

Oven
Piekarnik

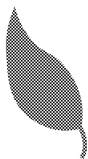
CS 51010 S

BEKO

Przed zainstalowaniem i uruchomieniem tego urządzenia prosimy przeczytać niniejszą instrukcję!

Szanowny Kliencie,

Gratulujemy wyboru urządzenia o zaawansowanej technologii i najwyższej jakości.



Wyprodukowano je w nowoczesnym zakładzie, zgodnie z obowiązującymi normami dotyczącymi ochrony środowiska.

Instrukcja ta jest integralną częścią urządzenia. Zawarte w niej informacje pomogą w sprawnym i bezpiecznym korzystaniu z piekarnika.

- Przed przystąpieniem do użytkowania urządzenia, należy starannie zapoznać się z niniejszą instrukcją. Zawiera ona ważne zalecenia dotyczące bezpieczeństwa instalacji, obsługi oraz konserwacji piekarnika.
- Instrukcję należy zachować na przyszłość. Musi być ona dołączona do urządzenia w przypadku sprzedaży, przekazywania innym osobom lub przeprowadzki.
- Przy odbiorze prosimy sprawdzić, czy urządzenie nie jest uszkodzone. Jeśli zauważysz jakieś uszkodzenie transportowe, nie instaluj urządzenia, tylko bezzwłocznie skontaktuj się z punktem sprzedaży.
- Wszelkie prace regulacyjne lub konserwacyjne należy przeprowadzać po odłączeniu piekarnika od zasilania.

Niniejsze urządzenie jest zgodne z następującymi

Dyrektywami Unii Europejskiej:

- 2006/95/WE LVD (Niskie Napięcia)

- 2004/108/WE EMC (Kompatybilność Elektromagnetyczna)

Importer: Beko S.A.

ul. Cybernetyki 7, 02-677 Warszawa

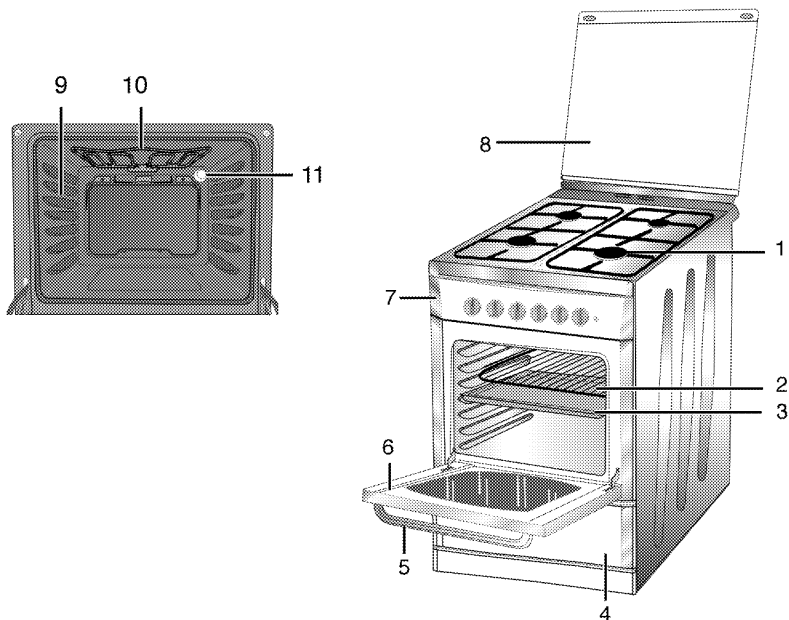


Spis treści

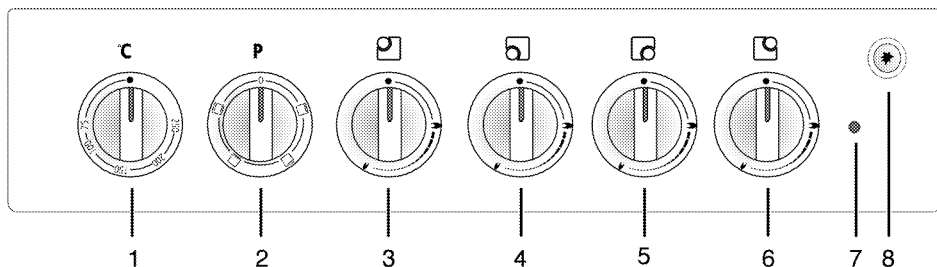
1	Informacje Ogólne	4	Pierwsze uruchomienie	15	
	Opis urządzenia.....	4	5	Jak Używać Płyty Kuchennej	17
	Parametry techniczne.....	5		Ogólne informacje o gotowaniu	17
	Tabela wtryskiwacza	5		Jak używać płyty kuchennej.....	17
2	Instrukcja Zachowania		6	Jak Obsługiwać Piekarnik ..	19
	Bezpieczeństwa	6		Ogólne informacje o pieczeniu ciast,	
	Objaśnienia do instrukcji bezpieczeństwa6			rozrażaniu i grillowaniu.	19
	Podstawowe instrukcje bezpieczeństwa..	6		Jak używać piekarnik elektryczny	19
	Bezpieczeństwo dzieci	7		Tryby pracy	20
	Bezpieczeństwo przy pracy z gazem	7		Tabela czasów pieczenia	20
	Bezpieczeństwo obsługi urządzeń			Jak obsługiwać grill	21
	elektrycznych.....	8		Tabela czasów pieczenia przy grillowaniu	
	Zastosowanie piekarnika.....	8		21
	Pozbywanie się odpadów	9	7	Czyszczenie I Konserwacja 22	
	Opakowanie	9		Informacje ogólne.....	22
	Stare urządzenia.....	9		Jak czyścić płytę kuchenną.	22
	Planowanie transportu	9		Czyszczenie panelu sterowania	22
3	Instalacja	10		Czyszczenie piekarnika	22
	Przed zainstalowaniem.....	10		Demontaż drzwiczek piekarnika.....	23
	Instalacja i przyłączenie.....	11		Wymiana żarówki w piekarniku	23
	Zmiana rodzaju gazu	13	8	Rozwiązywanie Problemów 24	
4	Przygotowanie	15			
	Wskazówki, jak oszczędzać energię	15			
	Działanie wstępne	15			
	Pierwsze czyszczenie.....	15			

1 Informacje Ogólne

Opis urządzenia



- | | | | |
|---|--------------------|----|-------------------------|
| 1 | Płyta grzejnika | 7 | Panel sterowania |
| 2 | Ruszt | 8 | Pokrywa górna |
| 3 | Taca | 9 | Prowadnice rusztu |
| 4 | Szufłada dolna | 10 | Element grzewczy grilla |
| 5 | Uchwyt | 11 | Oświetlenie |
| 6 | Drzwiczki przednie | | |



- | | | | |
|---|------------------------------|---|-------------------------------|
| 1 | Pokrętko termostatu | 5 | Palnik szybki Przedni prawy |
| 2 | Pokrętko wyboru funkcji | 6 | Palnik pomocniczy Tylny prawy |
| 3 | Palnik normalny Tylny lewy | 7 | Kontrolka termostatu |
| 4 | Palnik normalny Przedni lewy | 8 | Przycisk zapłonu |

Parametry techniczne

DANE OGÓLNE	
Wymiary zewnętrzne (wys./szer./głęb.)	850 mm/500 mm/600 mm
Napięcie/częstotliwość	230V ~ 50 Hz
Maksymalna moc	1,9 kW
Bezpiecznik ochronny	min. 25 A
Typ/przekrój przewodu	H05VV-F 3G x 1mm ²
Długość przewodu	maks. 2 m
Kategoria urządzenia gazowego	Kat II 2ELs3B/P
Typ/ciśnienia gazu	2E (G20)/20 mbar
Łączne zużycie gazu	7,9 kW
Konwersja na typ/ciśnienie gazu [§] - opcjonalna	3B/P (G30)/37 mbar 2Ls (G2.350)/13 mbar
PŁYTA KUCHENNA	
Palniki	
Tyłny lewy	Palnik normalny
Moc	2000 W
Przedni lewy	Palnik normalny
Moc	2000 W
Przedni prawy	Palnik szybki
Moc	2900 W
Tyłny prawy	Palnik pomocniczy
Moc	1000 W
PIEKARNIK/GRILL	
Piekarnik główny	Piekarnik konwencjonalny
Klasa efektywności energetycznej [#]	B
Oświetlenie wnętrza	15/25 W
Moc grzałki grilla	1.6kW

[#] Podstawa: Dane na tabliczkach znamionowych piekarników elektrycznych podawane są zgodnie z normą EN 50304. Ich wartości określono przy standardowym wsadzie i trybie konwekcji naturalnej/z wymuszonym termoobiegiem (jeśli dostępny).

Tryb nagrzewania przy wskaźniku wydajności energetycznej wyszczególnionym w normie EN 50304 określono z godnie z poniższą kolejnością priorytetów zależnie od funkcji (trybów) dostępnych w danym wyrobie. 1-Termoobieg , 2-Tryb „Slow Cooking“, 3- Termoobieg z grzałką owalną (gorące powietrze), 4-Pieczenie statyczne z termoobiegiem, 5- Pieczenie statyczne.

Tabela wtryskiwacza

Pozycja strefy płyty kuchennej	2000 W	2000 W	2900 W	1000 W
	Tyłny lewy	Przedni lewy	Przedni prawy	Tyłny prawy
Typ/ciśnienia gazu				
G 20/20 mbar	103	103	115	72
G 30/37 mbar	66	66	80	47
G2 350/13 mbar	131	131	165	95

2 Instrukcja Zachowania Bezpieczeństwa

Objaśnienia do instrukcji bezpieczeństwa

W instrukcji stosuje się następujące oznaczenia zachowania szczególnej uwagi.



ZAGROŻENIE

Możliwość doznania znacznych obrażeń ciała.

Nieprzestrzeganie może spowodować poważne obrażenia lub śmierć.



UWAGA

Możliwość doznania urazów i obrażeń ciała.

Nieprzestrzeganie może spowodować drobne lub średnie obrażenia.



POWIADOMIENIE

Ryzyko szkody materialnej

Nieprzestrzeganie może powodować uszkodzenie urządzenia i/lub otoczenia.



Uwaga!

Wskazówka dla użytkowników.

Przydatne informacje, jak użytkować urządzenie.

Podstawowe instrukcje bezpieczeństwa

- Producent zastrzega sobie prawo do wprowadzania zmian w specyfikacji technicznej w celu poprawy jakości tego wyrobu bez uprzedniego powiadomienia. Niektóre informacje podane w tej instrukcji służą wyłącznie celom poglądowym i mogą nie odnosić się
- wprost do danego modelu wyrobu. Wartości podane na oznaczeniach wyrobu lub w innych dokumentach drukowanych dostarczanych wraz z nim uzyskano w warunkach laboratoryjnych z zachowaniem odnośnych norm. Wartości te mogą się różnić w zależności od użytkowania wyrobu i warunków otoczenia.
- Urządzenie to nie jest przeznaczone do użytkowania przez osoby (w tym dzieci), którym możliwości fizyczne, czuciowe lub psychiczne, lub brak doświadczenia i znajomości sprzętu nie pozwala używać bezpiecznie sprzętu bez nadzoru lub instrukcji.
- Uważaj, aby dzieci, nie bawiły się tym urządzeniem.
- Nie uruchamiaj tej jednostki, jeśli jest uszkodzona lub objawia widoczne uszkodzenia.
- Nie wykonuj żadnych napraw ani modyfikacji urządzenia. Możesz, jednakże, zaradzić niektórym usterkom; patrz *Rozwiązywanie Problemów*, strona 24.
- Zachowaj ostrożność, jeśli w potrawach stosuje się napoje alkoholowe. W wysokiej temperaturze alkohol paruje i może się zapalić po zetknięciu z gorącymi powierzchniami.
- Nie podgrzewaj zamkniętych pojemników z żywnością i szklanych stoików. Ciśnienie, które wytworzy się w takim stoiku, może go rozsadzić.
- Upewnij się, że z piekarnikiem nie stykają się żadne przedmioty łatwo palne, ponieważ jego boki bardzo się nagrzewają podczas pracy.

- Na płytkach załączonych nie zostawiaj żadnych pustych garków ani rondli. Mogą się uszkodzić.
- Na powierzchni piekarnika nie należy zostawiać naczyń plastikowych ani aluminiowych, ponieważ może się bardzo nagrzać. Tego rodzaju naczyń nie należy zresztą używać do przechowywania żywności.
- Nie zamykaj pokrywy, zanim płyta nie ostygnie wystarczająco.

Aby uniknąć zacieków od wycieków z tyłu lub z boku piekarnika, należy wycierać powierzchnię pokrywy przed otwarciem jej w górę.

- Nie stawiaj naczyń, foremek do pieczenia ani folii aluminiowej bezpośrednio na spodzie piekarnika. Nagromadzenie ciepła mogłoby zniszczyć dno piekarnika.
- Urządzenie to nagrzewa się podczas pracy. Nie dotykaj gorących palników, wewnętrznych ścianek piekarnika, elementów grzejnych itp. Trzymaj dzieci z daleka!
- Wkładając potrawy do piekarnika i wyjmując je z niego używaj termoodpornych rękawic.
- Tylna powierzchnia piekarnika nagrzewa się w trakcie jego pracy. Przyłącza gazowe/elektryczne nie powinny dotykać tylnej powierzchni, ponieważ mogą się od tego uszkodzić. Nie przeciskaj przewodów przyłączeniowych pomiędzy drzwiczkami a ramą gorącego piekarnika. Nie prowadź przewodów przyłączeniowych ponad płytą grzejną. W przeciwnym razie izolacja przewodów może się stopić i w rezultacie może nastąpić zwarcie.
- Po zakończeniu użytkowania, upewnij się, czy urządzenie jest wyłączone.



Uwaga!

Urządzenie powinno być zainstalowane przez wykwalifikowanego technika. Jest to warunek uzyskania gwarancji.

Bezpieczeństwo dzieci

- Gdy urządzenie pracuje, jego dostępne części znacznie się nagrzewają, a więc do czasu jego ostygnięcia należy trzymać dzieci z dala od niego.
- Nie stawiaj na urządzeniu żadnych przedmiotów, po które mogłyby sięgać dzieci.
- Elementy opakowania mogą być niebezpieczne dla dzieci. Trzymajcie materiały opakowaniowe z dala od dzieci. Prosimy pozbyć się całego opakowania zgodnie z normami ochrony środowiska.
- Gdy drzwiczki są otwarte **nie** obciążaj ich żadnymi ciężkimi przedmiotami i **nie** pozwalaj dzieciom siadać na nich. Może to spowodować przewrócenie się urządzenia albo uszkodzenie zawiasów drzwiczek.

Bezpieczeństwo przy pracy z gazem

- Wszelkie prace na urządzeniach i instalacjach gazowych mogą prowadzić wyłącznie autoryzowany i kwalifikowany personel.
- Przed instalacją należy upewnić się, że warunki w miejscowej sieci rozdzielczej (rodzaj i ciśnienia gazu) są kompatybilne z ustawieniami urządzenia.
- Należy je zainstalować i przyłączyć zgodnie z obowiązującymi przepisami instalacyjnymi. Szczególną uwagę należy zwrócić na odnośne wymogi do-

tyczące wentylacji; Patrz *Przed zainstalowaniem, strona 10*

- Używanie urządzeń kuchennych na gaz przysparza ciepła i wilgotności w pomieszczeniu, w którym są umieszczone. Należy zapewnić dobrą wentylację w kuchni: nie zamykaj naturalnych otworów wentylacyjnych lub zainstaluj urządzenie wentylacji mechanicznej (wyciąg).
- Prawidłowe funkcjonowanie urządzeń i systemów gazowych trzeba regularnie kontrolować. Prosimy przygotować się do corocznej konserwacji.
- Regularnie czyść palniki gazowe. Płomienie powinny być błękitne i powinny palić się równo.
- W urządzeniach gazowych potrzeba dobrego spalania. W razie niecałkowitego spalania może powstawać tlenek węgla (CO). Tlenek węgla jest bezbarwnym, bezwonym i bardzo trującym gazem o skutkach śmiertelnych nawet w bardzo małych dawkach.
- Poproś miejscowego dostawcę gazu o informację o telefonach alarmowych służb gazowych i środkach bezpieczeństwa na wypadek ulatniania się gazu.

Co robić, gdy poczuje się zapach gazu



ZAGROŻENIE

Zagrożenie wybuchem i skażeniem

Nie używaj otwartego ognia i nie pal.

Nie używaj żadnych przełączników elektrycznych (np. wyłącznika światła, czy dzwonka u drzwi).

Nie używaj telefonu stacjonarnego ani komórkowego.

1. Zamknij wszystkie zawory na urządzeniu gazowym i gazomierzach.
2. Otwórz drzwi i okna.
3. Sprawdź szczelność wszystkich rur i połączeń. Jeśli nadal czuć gaz, wyjdź z mieszkania.
4. Ostrzeż sąsiadów.
5. Wezwij straż pożarną. Użyj telefonu poza domem.
6. Nie wracajcie na teren nieruchomości, dopóki nie zostanie zapewnione bezpieczeństwo.

Bezpieczeństwo obsługi urządzeń elektrycznych

- Wszelkie prace związane z instalacją i naprawą urządzenia mogą być wykonywane tylko przez wykwalifikowanego technika.
- W razie jakiegokolwiek awarii wyłącz urządzenie i odłącz je od sieci zasilającej. W tym celu wyłącz bezpiecznik.
- Zastosowany bezpiecznik musi być dostosowany do maksymalnej wartości prądu pobieranego przez piekarnik.

Zastosowanie piekarnika

Piekarnik jest przeznaczony wyłącznie do użytku domowego. Nie dopuszcza się użytkowania komercyjnego.

Wyrobu tego nie należy używać do ogrzewania pomieszczeń.

Producent nie odpowiada za szkody spowodowane niewłaściwym użytkowaniem lub błędną obsługą.

Można jej użyć do rozmrażania, smażenia, pieczenia i grillowania potraw.

Pozbywanie się odpadów

Opakowanie



ZAGROŻENIE

Zagrożenie uduszeniem materiałami opakowaniowymi!

Trzymajcie dzieci z dala od materiałów opakowaniowych.

Opakowanie i blokadki transportowe wykonane są z materiałów nieszkodliwych dla środowiska naturalnego. Prosimy pozbyć się całego opakowania zgodnie z normami ochrony środowiska.

Stare urządzenia

To urządzenie jest oznaczone zgodnie z Dyrektywą Europejską 2002/96/WE oraz polską Ustawą o zużytym sprzęcie elektrycznym i elektronicznym symbolem przekreślonego kontenera na odpady.



Takie oznakowanie informuje, że sprzęt ten, po okresie jego użytkowania nie może być umieszczany łącznie z innymi odpadami pochodzącymi z gospodarstwa domowego.

Użytkownik jest zobowiązany do oddania go prowadzącym zbieranie zużytego sprzętu elektrycznego i elektronicznego. Prowadzący zbieranie, w tym lokalne punkty zbiórki, sklepy oraz gminne jednostki, tworzą odpowiedni system umożliwiający oddanie tego sprzętu.

Właściwe postępowanie ze zużytym sprzętem elektrycznym i elektronicznym

przyczynia się do uniknięcia szkodliwych dla zdrowia ludzi i środowiska naturalnego konsekwencji, wynikających z obecności składników niebezpiecznych oraz niewłaściwego składowania i przetwarzania takiego sprzętu.

Planowanie transportu



POWIADOMIENIE

Nie stawiaj na tym urządzeniu żadnych innych przedmiotów. Urządzenie to należy transportować w pozycji stojącej.

Zachowaj oryginalne pudło na to urządzenie i transportuj je w oryginalnym opakowaniu kartonowym. Postępuj według wskazówek wydrukowanych na opakowaniu.



Uwaga!

Po rozpakowaniu urządzenia należy obejrzeć w celu wykluczenia wszelkich uszkodzeń transportowych.

Zabezpiecz taśmą klejącą kołpaki i podstawki od garnki.

Ruszt i tacę, znajdujące się wewnątrz piekarnika, na czas transportu należy zabezpieczyć kartonem, aby nie uszkodziły drzwiczek. Drzwiczki piekarnika zabezpiecz taśmą klejącą.

Jeśli nie masz oryginalnego opakowania kartonowego

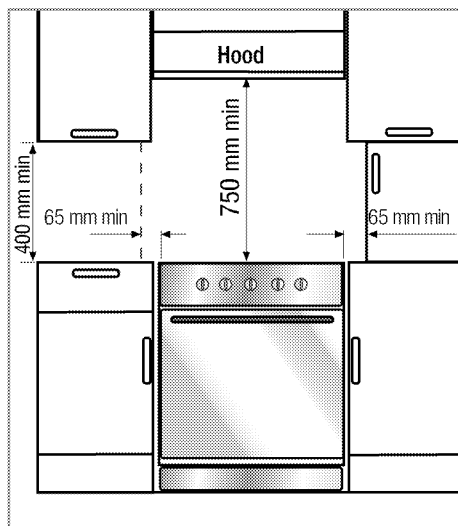
Aby zapobiec uszkodzeniu urządzenia w trakcie transportu zawiń je w folię z bąbelkami lub gruby karton i zabezpiecz taśmą klejącą.

3 Instalacja

Przed zainstalowaniem

Aby zapewnić zachowanie odpowiedniego odstępu pod tym wyrobem zalecamy zamontowanie go na solidnej podstawie, której nóżki nie zagłębiają się w dywan lub wykładzinę dywanową.

Podłoga kuchni musi unieść ciężar urządzenia plus dodatkowy ciężar naczyń i żywności; patrz *Parametry techniczne, strona 5*.



Pomiędzy urządzeniem, a ścianami lub meblami należy pozostawić bezpieczny odstęp. Patrz: rysunek (wymiary w mm).

- Można go używać razem z szafkami po obu stronach, ale należy zachować minimalny odstęp 40cm ponad poziomem płyty grzewczej zachowaj boczny odstęp 65mm pomiędzy tym urządzeniem a ścianą, ścianką działową lub wysoką szafką kuchenną.
- Można go także używać w pozycji wolnostojącej. Zachowaj minimalny odstęp 75cm od powierzchni płyty ku-

chennej do sąsiednich powierzchni ponad powierzchnią płyty kuchennej.

- Jeśli nad kuchenką założony ma być wyciąg, zachowaj odstęp wyciągu od kuchenki przewidziany w instrukcji jego producenta.
- Urządzenie te odpowiada klasie 1, czyli można je ustawić tyłem i **jednym** bokiem do ścian kuchni, mebli kuchennych, czy urządzeń dowolnych rozmiarów. Meble lub sprzęty kuchenne po **drugiej** stronie nie mogą być większe.
- Sąsiadujące z urządzeniem meble kuchenne muszą być odporne na wysoką temperaturę (minimum 100 °C).

Wentylacja pomieszczenia

Powietrze do spalania pobierane jest z pomieszczenia, bezpośrednio do pomieszczenia ulatniają się spaliny.

Donbra wentylacja pomieszczenia jest zasadniczo ważna dla pracy tego urządzenia. Jeśli pomieszczenia nie można wietrzyć oknem lub drzwiami, należy zainstalować dodatkową wentylację.

Rozmiar pomieszczenia	Otwór wentylacyjny
mniejsze niż 5 m ³	min. 100 cm ²
5 m ³ do 10 m ³	min. 50 cm ²
mniejsze niż 10 m ³	nie potrzeba
W piwnicy	min. 65 cm ²

Instalacja i przyłączenie



Uwaga!

Nie instaluj tego urządzenia w pobliżu lodówek lub zamrażarek. Ciepło emitowane przez nie doprowadzi do zwiększonego zużycia energii przez urządzenia chłodzące.

- Przed zainstalowaniem urządzenia, należy przyłączyć je do źródeł zasilania zgodnie z miejscowymi przepisami dot. instalacji gazowych i elektrycznych.
- Urządzenie nosić muszą przynajmniej dwie osoby.



POWIADOMIENIE

Szkoda materialna!
Nie wolno podnosić ani przesuwac piekarnika ciągnąc za uchwyt.

- Urządzenie trzeba ustawić bezpośrednio na podłodze. Nie może stać na podstawie ani cokole.

Przyłączenie zasilania gazem



ZAGROŻENIE

Zagrożenie wybuchem lub skażeniem na skutek niefachowej instalacji.

Urządzenie to może być [przyłączone do sieci gazowej tylko przez upoważnioną, wykwalifikowaną osobę.



ZAGROŻENIE

Zagrożenie wybuchem!

Przed podjęciem jakichkolwiek prac przy instalacji gazowych, prosimy odciąć zasilanie gazem.

- Ciśnienie i typ gazu dostarczanego z lokalnej rozdzielni muszą odpowiadać danym podanym na tabliczce znamio-

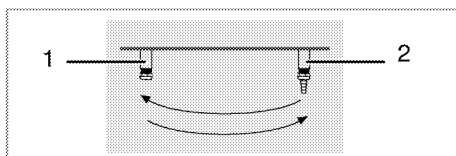
nowej urządzenia lub etykiecie z oznaczeniem typu gazu.



POWIADOMIENIE

Kuchenka ta przystosowana jest do zasilania gazem ziemnym.

- Domową instalację gazu ziemnego należy przystosować przed zainstalowaniem urządzenia.
- W razie potrzeby wymień ostrą końcówkę węża z tyłu piekarnika na wtyczkę, stosownie do umiejscowienia zaworu gazu ziemnego.



- 1 Wtyczka
 - 2 Końcówka węża
- Na wyjściu z instalacji przyłącza gazu ziemnego musi być giętka rura, a jej końcówka musi być zamknięta wtyczką.
 - Przy przyłączaniu pracownik serwisu wyjmie wtyczkę i przyłączy urządzenie za pomocą prostego złącza (mufy).
 - Upewnij się, że jest łatwy dostęp do zaworu gazu ziemnego.
 - Jeśli później zechcesz używać tego urządzenia zasilając go innego typu gazem, musisz skonsultować się z upoważnionym serwisem w sprawie odnośnej procedury konwersji.



ZAGROŻENIE

Zagrożenie wybuchem z powodu uszkodzenia rurki bezpieczeństwa!

Rurki bezpieczeństwa nie można klamrować, zginać i przyciskać, ani stykać z gorącymi częściami urządzenia.

Przyłączenie zasilania elektrycznością



Uwaga!

To urządzenie musi być uziemione!

Firma nasza nie będzie odpowiadać za żadne szkody spowodowane użytkowaniem kuchenki bez odpowiedniego uziemienia.



ZAGROŻENIE

Zagrożenie porażeniem elektrycznym, zwarcie lub pożarem z powodu niefachowej instalacji!

Urządzenie to może zostać przyłączone do zasilania tylko przez upoważnioną kwalifikowaną osobę i gwarancja na nie obowiązuje dopiero po poprawnym zainstalowaniu.



ZAGROŻENIE

Zagrożenie porażeniem elektrycznym, zwarcie lub pożarem od uszkodzonego przewodu zasilającego!

Przewodu zasilającego nie można klamrować, zginać i przyciskać, ani stykać z gorącymi częściami urządzenia.

Jeśli uszkodzi się przewód zasilający, musi wymienić go kwalifikowany elektryk.

Parametry zasilania muszą odpowiadać danym podanym na tabliczce znamionowej urządzenia. Tabliczkę znamionową albo widać przy otwartych drzwiczkach dolnej pokrywy, albo umieszczona jest na tylnej ścianie, zależnie od typu urządzenia.

Przewody zasilające ten wyrób muszą odpowiadać specyfikacjom; patrz tabela danych technicznych *Parametry techniczne*, strona 5.



Uwaga!

Wtyczka po instalacji musi być łatwo dostępna (ale nie ponad płytą kuchenną).

Włóż wtyczkę z przewodem zasilającym do gniazodka.



ZAGROŻENIE

Zagrożenie porażeniem elektrycznością!

Przed podjęciem jakichkolwiek prac przy instalacji elektrycznej, prosimy odłączyć to urządzenie od zasilania.

- Przynuń urządzenie do ściany kuchni.
- Aby wyrównać jednostkę z blatem nastawia się nóżki obracając je w lewo lub w prawo, stosownie do potrzeby.

Ostateczne sprawdzenie

1. Sprawdź funkcje elektryczne.
2. Otwórz zasilanie gazem.
3. Sprawdź bezpieczeństwo pasowania i szczelność instalacji gazowych.
4. Zapal palniki i sprawdź wygląd płomienia.



Uwaga!

Płomienie powinny być błękitne i palić się równo. Jeśli płomienie żółcieją, sprawdź, czy kołpak palnika pewnie siedzi albo oczyść palnik.

Zmiana rodzaju gazu



ZAGROŻENIE

Zagrożenie wybuchem!

Przed podjęciem jakichkolwiek prac przy instalacji gazowych, prosimy odciąć zasilanie gazem.

Aby zmienić typ gazu zasilającego to urządzenie wymienia się wszystkie wtryski i reguluje płomień na wszystkich zaworach przy ograniczonym przepływie gazu.

- **Aby dokonać zmiany rodzaju gazu zasilającego to urządzenie, wezwij autoryzowany serwis gazowy.**

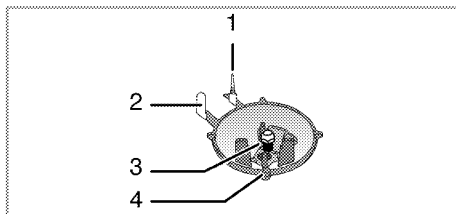
Wymiana wtrysków do palników

1. Zdejmij kołpak palnika i wyjmij korpus palnika.
2. Odkręć wtryski.
3. Załóż nowe wtryski.
4. Sprawdź bezpieczeństwo pasowania i szczelność wszystkich połączeń.



POWIADOMIENIE

Pozycje nowych wtrysków są zaznaczone na ich opakowaniu lub w odpowiedniej tabeli *Tabela wtryskiwacza, strona 5*



- 1 Czujnik zaniku płomienia (zależnie od modelu)
- 2 Świeca zapłonowa
- 3 Wtrysk
- 4 Palnik



Uwaga!

O ile nie zachodzą warunki nie-normalne, nie staraj się wyjąć kurków gazowych palników. Jeśli trzeba wymienić te kurki, musisz wezwać autoryzowany serwis.

Ustawienie kurków płyty na ograniczony strumień gazu

1. Zapal palnik, który ma być ustawiany, i obróć pokrętkę do pozycji ograniczonej.
2. Zdejmij pokrętkę.
3. Śrubokrętem nastaw ograniczony strumień z wtrysku przyłączonego do danego kurka.

Wystarczy zakręcić śrubę dla gazu LPG (propan-butan).

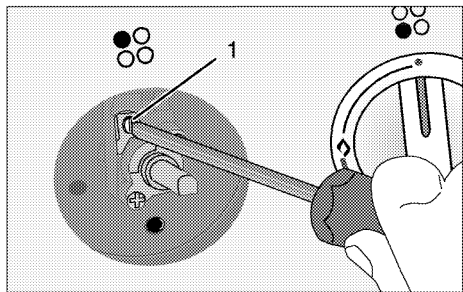
Dla gazu ziemnego należy raz obrócić tę śrubę przeciwnie do ruchu wskazówek zegara.

» Normalna długość wyprostowanego płomienia w stanie ograniczenia wynosi 6-7 mm.

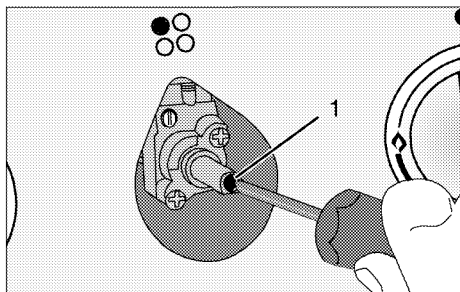
4. Jeśli płomień sięga wyżej, niż należy, obróć śrubę zgodnie z ruchem wskazówek zegara. Jeśli jest zbyt mały, obróć ją w przeciwną stronę.

5. Na koniec kontroli ustaw palnik na płomień wysoki a potem na zredukowany i sprawdź, czy płomień utrzymuje się.

Pozycja śruby regulacyjnej może się różnić, zależnie od typu kurka gazowego zastosowanego w danym urządzeniu. Patrz schematy poniżej.



1 Śruba regulacji przepływu



1 Śruba regulacji przepływu



POWIADOMIENIE

Jesli zmieniono rodzaj gazu zasilającego urządzenie, wówczas trzeba także zmienić tabliczkę znamionową, gdzie rodzaj gazu jest podany.

4 Przygotowanie

Wskazówki, jak oszczędzać energię

Następujące wskazówki pomogą użytkować to urządzenie w sposób ekologiczny i ekonomiczny.

- Używaj emaliowanych naczyń w ciemnych barwach, co poprawi przepływ ciepła.
- Przygotowując potrawy wykonuj operację nagrzewania, jeśli zaleca się ją w instrukcji obsługi lub w przepisie gotowania.
- W trakcie pieczenia nie otwieraj zbyt często drzwiczek.
- Staraj się piec w piekarniku więcej niż jeden rodzaj potrawy na raz (Można piec dwie różne potrawy na raz umieszczając naczynia z potrawami na tym samym ruszcie). Możliwe jest pieczenie kilku potraw jedna po drugiej. Piekarnik będzie już nagrany.
- Rozmrażaj mrożonki przed pieczeniem.
- Można oszczędzać energię wyłączając piekarnik na kilka minut przed upływem czasu pieczenia (Nie należy otwierać drzwiczek piekarnika).
- Dpo gotowania używaj garnów/rondli z pokrywkami. Zużycie energii przy gotowaniu bez pokrywki może być do czterech razy większe.
- Wybieraj palniki odpowiednie do podstawy rondli. Zawsze wybieraj rondle o wielkości odpowiedniej do potrawy. Do gotowania w większych garnkach potrzeba więcej energii.

Działanie wstępne

Pierwsze czyszczenie



POWIADOMIENIE

Pewne detergenty lub środki czyszczące mogą uszkodzić powierzchnię. Nie używaj agresywnych detergentów, proszku/mleczka do czyszczenia, ani żadnych ostrych przedmiotów.

1. Usuń wszystkie materiały opakowaniowe.
2. Wytrzyj powierzchnie wyrobu wilgotną ściereczką lub gąbką i wytrzyj do sucha ściereczką.

Pierwsze uruchomienie



OSTRZEŻENIE

Można się poparzyć od gorących powierzchni!

Nie dotykaj gorących powierzchni tego urządzenia. Trzymaj dzieci z dala od piekarnika i używaj rękawic kuchennych.



Uwaga!

W trakcie pierwszego nagrzewania może się wydzielać nieprzyjemny zapach i dym. Należy zapewnić dobrą wentylację.

Przed pierwszym użyciem należy wypalić wszelkie pozostałości po produkcji i warstwy ochronne. Rozgrzej urządzenie przez ok. 30 minut, a potem je wyłącz.

Piekarnik elektryczny

1. Wyjmij z piekarnika wszystkie foremki do pieczenia, ruszt i stelaże.
2. Zamknij drzwiczki piekarnika.
3. Pokręćłem funkcji wybierz grzałki górne i dolne.
4. Pokręćłem termostatu wybierz najwyższą temperaturę; patrz *Jak używać piekarnik elektryczny, strona 19*.
5. Grzej przez ok. 30 minut.
6. Wyłącz piekarnik; patrz *Jak używać piekarnik elektryczny, strona 19*

Piekarnik z grillem

1. Wyjmij z piekarnika wszystkie foremki do pieczenia i ruszt.
2. Zamknij drzwiczki piekarnika.
3. Wybierz najwyższą moc grilla; patrz *Jak obsługiwać grill, strona 21*.
4. Grzej przez ok. 30 minut.
5. Wyłącz grill; patrz *Jak obsługiwać grill, strona 21*

5 Jak Używać Płyty Kuchennej

Ogólne informacje o gotowaniu



ZAGROŻENIE

Zagrożenie pożarem od przegrzanego oleju!

Nie pozostawiaj podgrzewanego oleju bez dozoru.

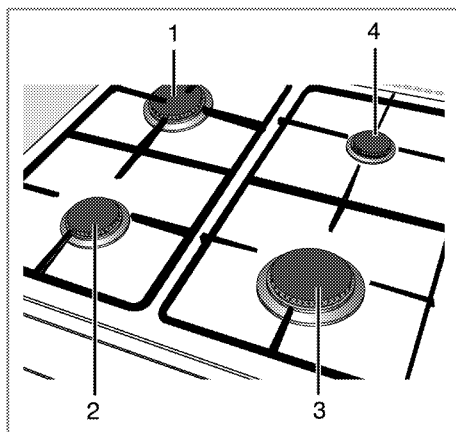
Nie gaś ognia wodą! Gdy olej się zapali, należy natychmiast przykryć garnek lub patelnię pokrywką. Gdy już będzie to bezpieczne należy wyłączyć kuchenkę i zatelefonować po straż pożarną.

- Zwróć uwagę, aby rączki rondli nie uwięzły ani nie obijały się o siebie i aby nie nagrzewały się od sąsiednich stref grzewczych.

Gotowanie na gazie

- Rozmiar garnka i wielkość płomienia gazowego powinny sobie odpowiadać. Ustaw długość płomieni gazowych tak, aby nie sięgały poza dno garnka, i postaw garnek na środku na podstawie.

Jak używać płyty kuchennej



- 1 Palnik normalny 20–22 cm
- 2 Palnik normalny 20–22 cm
- 3 Palnik szybki 22–24 cm
- 4 Palnik pomocniczy 12–18 cm to wykaz zalecanych średnic garnków do użytku na odnośnych palnikach.

Symbol dużego płomienia odpowiada gotowaniu przy największej mocy, symbol płomienia małego odpowiada najmniejszej mocy gotowania. W górnej pozycji "off" (Wył.) gaz jest odłączony od zasilania płytek.

Zapalanie palników gazowych



Palniki gazowe zapala się przyciskiem zapłonu.

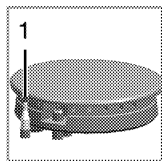
1. Przyciśnij i przytrzymaj wciśnięte pokrętko sterowania płytą.
2. Obróć je przeciwnie do ruchu wskazówek zegara w stronę symbolu dużego płomienia.

3. Naciśnij przycisk zapłonu i za chwilę zwolnij. Powtarzaj ten proces, aż zapali się ulatniający się gaz.
4. Nastaw wymaganą moc gotowania.

Wyłączanie palników gazowych

Obróć pokrętkę sterowania płytą do górnej pozycji "Off" ("wył.").

Czujnik zaniku płomienia (zależnie od modelu)



1 . Czujnik zaniku płomienia

W razie zaniku płomienia w palnikach górnych czujnik zaniku płomienia natychmiast odcina dopływ gazu.

- Naciskając obróć pokrętkę zgodnie z ruchem wskazówek zegara i poczekaj chwilę na zapłon.
- Przytrzymaj pokrętkę wciśniętą przez 3-5 sekund po tym, jak wokół palnika pojawi się płomień.
- Jeśli płomień się nie utrzyma, powtórz te czynności w tym samym porządku. Po zwolnieniu pokrętki, jeśli zapłon się nie utrzyma, powtórz ten sam proces przytrzymując pokrętkę wciśniętą przez 15 sekund.



ZAGROŻENIE

Zagrożenie zapłonem w razie pozostawanie niewypalonego gazu!

Jeśli nie nastąpi zapłon, nie przyciskaj żadnego pokrętki dłużej niż 15 sekund.

Odczekaj jedną minutę i powtórz proces zapalania.

6 Jak Obsługiwać Piekarnik

Ogólne informacje o pieczeniu ciast, rozmrażaniu i grillowaniu.



ZAGROŻENIE

Zagrożenie oparzeniem gorącym powietrzem!

Otwierając drzwiczki piekarnika zachowaj ostrożność, bo może ulotnić się z niego gorące powietrze.

Wskazówki do pieczenia ciasta

- Używaj stosownych naczyń metalowych z powłokami nieprzylegającymi, pojemników aluminiowych, lub żaroodpornych form silikonowych.
- Ruszt wsuń w prowadnice na poziomie wymaganym dla pieczonej potrawy.
- Zaleca się ustawianie foremki do pieczenia na środkowym poziomie.
- Zamknij drzwiczki piekarnika i nie otwieraj ich.

Wskazówki do pieczenia mięsa

- Przyprawienie sokiem z cytryny i czarnym pieprzem poprawi wydajność pieczenia przy pieczeniu całych kurcząt, indyków lub dużych porcji mięsa.
- Pieczenie mięsa z kością trwa o ok. 15 do 30 minut dłużej, niż pieczenie takiej samej sztuki bez kości.
- Należy liczyć po ok. 4 do 5 minut na każdy centymetr wysokości sztuki mięsa.
- Po zakończeniu pieczenia pozostaw pieczeń w piekarniku na ok. 10 minut. Soki lepiej rozchodzą się po całej pieczeni i nie wyciekają przy jej krojeniu.

- Ryby w naczyniach żaroodpornych należy ustawiać na środkowym lub dolnym poziomie.

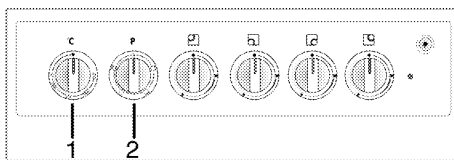
Wskazówki do grillowania

Mięso, ryby i drób szybciej rumienia się, gdy się je grilluje, zachowują miłą kruchość i nie wysychają. Do grillowania szczególnie nadają się płaskie kawałki i skrawki mięsa, kiełbaski, a także warzywa o znacznej zawartości wody (np. pomidory i cebula).

- Kawałki do grillowania rozłóż na ruszcie, lub tacy, tak żeby były bezpośrednio pod grzałką.
- Wsuń ruszt lub foremkę do piekarnika na odpowiedniej wysokości. Jeśli grilluje się na ruszcie, na niższym poziomie ustaw tacę do zbierania kapiącego tłuszczu.
- Aby łatwiej oczyścić tacę z tłuszczu wlej do niej trochę wody.

Jak używać piekarnik elektryczny

Ustawianie temperatury i trybu pracy



- 1 Pokrętko termostatu
- 2 Pokrętko wyboru funkcji

Tryby pracy piekarnika elektrycznego wybiera się pokrętkiem funkcji. Temperaturę nastawia się pokrętkiem termostatu.

Wszystkie funkcje piekarnika wyłącza się ustawiając pokrętko wyboru funkcji w górnej pozycji „off” („wył.”).

1. Ustaw pokrętkę termostatu na požądaną temperaturę.
 2. Nastaw pokrętkę funkcji na odpowiedni tryb pracy.
- » Piekarnik nagrzewa się do nastawionej temperatury i utrzymuje ją. W trakcie nagrzewania kontrolka termostatu pozostaje zapalona

Wyłączenie piekarnika elektrycznego

Obróć pokrętkę funkcji i pokrętkę termostatu do górnej pozycji "Off" ("wył.").

Tryby pracy

Podana tutaj kolejność trybów pracy może różnić się od ich układu w urządzeniu.

Pieczenie statyczne



Grzałki górna i dolna są załączone. Potrawy nagrzewane są równocześnie od góry i od dołu. Nadaje się np. do ciasta, ciasteczek oraz zapiekanek w foremkach do pieczenia. Piec w jednej tylko blasze.

Grzałka górna



Załączona jest tylko grzałka górna. Nadaje się np. do ciasta z lukrem i stopniowego brązowienia potraw od góry.

Grzałka dolna



Załączona jest tylko grzałka dolna. Szczególnie nadaje się do potraw, które trzeba piec od spodu, takich jak pizza.

Grill



Uruchomiona zostaje górna grzałka grilla.

- Do grillowania połóż duże lub średnie porcje na odpowiednio ustawionym ruszcie pod grzałką grilla.
- Temperaturę nastaw na poziom maksymalny.
- Obróć potrawę po upływie połowy czasu grillowania.

Tabela czasów pieczenia



Uwaga!




Podane tu wartości zostały określone w warunkach laboratoryjnych. Mogą się różnić od wartości właściwych dla Twojego urządzenia.




Pieczenie ciast i mięs



Uwaga!

Poziom 1 to **najniższy** poziom piekarnika.

Potrawa	Naczynie	Poziom 	Temperatura (°C) 	Czas pieczenia (min.) 
Ciasta	Foremki do ciasta 24... 26 cm	3	170 ... 180	25 ... 35
Babka	Foremki do ciasta 18... 22 cm	3	170 ... 180	35 ... 45
Ciasteczka	Foremka do pieczenia	3	170 ... 190	25 ... 35
Ciasto francuskie	Foremka do pieczenia	3	180 ... 190	25 ... 35
Maślane bułeczki drożdżowe Brioche	Foremka do pieczenia	3	160 ... 180	25 ... 35
Placki	Foremka do pieczenia	3	200	40 ... 50

Potrawa	Naczynie	Poziom 	Temperatura (°C) 	Czas pieczenia (min.) 
Ciasto drożdżowe	Foremka do pieczenia	3	200	35 ... 45
Placki z nadzieniem	Foremka do pieczenia	3	180 ... 190	25 ... 35
Ciasto ptysiowe	Foremka do pieczenia	3	180 ... 190	40 ... 50
Lasagne	Naczynie żaroodporne	3	170 ... 180	40 ... 50
Pizza	Foremka do pieczenia	3	200 ... 220	15 ... 20
Pieczeń wołowa	Foremka do pieczenia	3	15 min. 250 *	110 ... 120
Łopatką jagnięcą	Foremka do pieczenia	3	15 min. 250 *	70 ... 90
Pieczony kurczak	Foremka do pieczenia	3	15 min. 250 *	60 ... 70
Indyk (5.5 kg)	Foremka do pieczenia	3	25 min. 220 *	180 ... 240
Ryby	Foremka do pieczenia	3	200	15 ... 25
* wtedy 150				

(**) Przy pieczeniu, które wymaga wstępnego podgrzania, rozgrzewaj piekarnik do momentu, aż zgaśnie kontrolka termostatu.

Jak obsługiwać grill



OSTRZEŻENIE

Można się poparzyć od gorących powierzchni!

Zamykaj drzwiczki na czas grillowania.

Włączanie grilla

1. Nastaw pokrętkę funkcji na symbol grilla.
 2. Nastawianie temperatury grilla
 3. W razie potrzeby podgrzewaj przez ok. 5 minut.
- » Kontrolka termostatu świeci się.

Wyłączanie grilla

1. Obróć pokrętkę sterowania grilem do górnej pozycji "Off" ("wył.").

Tabela czasów pieczenia przy grillowaniu

Grillowanie na grillu elektrycznym

Potrawa	Poziom	Czas grillowania
Ryby	3...4	20...25 min. #
Sznycle z kurczaka	3...4	15...20 min.
Kotlety jagnięce	3...4	12...15 min.
Pieczeń wołowa	3...4	15...25 min. #
Kotlety cielęce	3...4	15...25 min. #
# zależnie od grubości		

7 Czyszczenie i Konserwacja

Informacje ogólne



ZAGROŻENIE

Zagrożenie porażeniem elektrycznością!

Aby uniknąć porażenie elektrycznego, przed czyszczeniem urządzenie należy odłączyć od źródła zasilania.



ZAGROŻENIE

Można się poparzyć od gorących powierzchni!

Przed czyszczeniem piekarnika odczekaj, aż ostygnie.



POWIADOMIENIE

Pewne detergenty lub środki czyszczące mogą uszkodzić powierzchnię.

Nie używaj agresywnych detergentów, proszku/mleczka do czyszczenia, ani żadnych ostrych przedmiotów.

Starannie czyść to urządzenie po każdym użyciu; w ten sposób łatwiej będzie usuwać resztki z pieczenia unikając tym samym zapalenia się ich przy następnym użyciu piekarnika.

Do jego czyszczenia nie potrzeba żadnych specjalnych środków czyszczących. Zaleca się używać ciepłej wody z mydłem w płynie, miękkiej ściereczki lub gąbki oraz suchej ściereczki do wycierania do sucha.

Nie używaj żadnych szorstkich środków czyszczących!



Uwaga!

Do czyszczenia nie używaj urządzeń czyszczących parą.

Jak czyścić płytę kuchenną.

Płyty gazowe

1. Wyjmij podstawki pod garnki i zdejmij kołpaki z palników, oczyść je.
2. Oczyść płytę.
3. Załóż z powrotem kołpaki na palniki, upewnij się, że są pewnie założone.
4. Ustawiając podpórki pod garnki zadbaj, aby palniki były w samym ich środku.

Czyszczenie panelu sterowania



POWIADOMIENIE

Uszkodzenie panelu sterowania!
Do czyszczenia panelu sterowania nie zdejmuj gałek pokręteł.

Należy czyścić panel sterowania i pokrętła sterowania.

Czyszczenie piekarnika

Do czyszczenia piekarnika nie potrzeba żadnego specjalnego środka czyszczącego. Zaleca się wycieranie piekarnika wilgotną ściereczką zanim ostygnie.

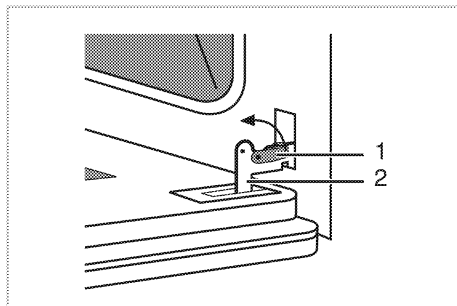
Czyszczenie drzwiczek piekarnika

Do czyszczenia drzwiczek piekarnika nie należy używać żadnych szorstkich środków czyszczących ani ostrych skrobaczek metalowych, środki te mogą rysować powierzchnie szklane i uszkodzić je.

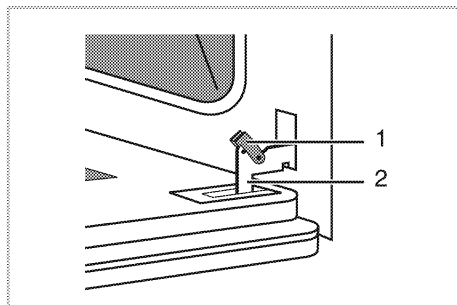
Demontaż drzwiczek piekarnika

Drzwi piekarnika można zdemontować aby ułatwić czyszczenie jego wnętrza.

1. Otwórz drzwiczki piekarnika.
2. Naciśnij po obu stronach i cofnij klamry na zawiasach.



- 1 Klamry na zawiasach
- 2 Zawias



3. Ustaw drzwiczki piekarnika nieco ukośnie.
4. Oburącz drzwiczki piekarnika podnieś ku przodowi.

Po czyszczeniu od nowa zainstaluj drzwiczki postępując w odwrotnej kolejności.

Wymiana żarówki w piekarniku



ZAGROŻENIE

Można się poparzyć od gorących powierzchni!

Aby uniknąć zagrożenia porażeniem elektrycznością upewnij się, że urządzenie zostało wyłączone i ostygło.

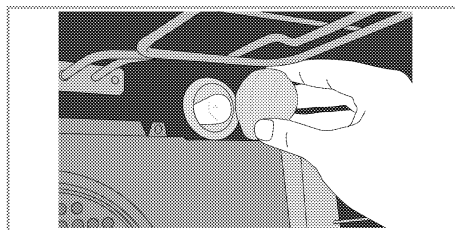
W piekarniku zastosowano specjalną żarówkę żaroodporną (T 300 °C); patrz *Parametry techniczne, strona 5*. Żarówki do piekarnika można nabyć w autoryzowanym serwisie.



POWIADOMIENIE

Rzeczywiste umiejscowienie żarówki może różnić się od przedstawionego na schemacie.

1. Odłącz urządzenie od źródła zasilania.
2. Odkręć szklany klosz przekręcając go przeciwnie do ruchu wskazówek zegara.



3. Wykręć żarówkę z piekarnika przekręcając ją w kierunku przeciwnym do ruchu wskazówek zegara i wymień ją na nową.
4. Załóż z powrotem szklany klosz.

8 Rozwiązywanie Problemów



ZAGROŻENIE

Zagrożenie porażeniem prądem, zwarciem lub pożarem z powodu niefachowej naprawy!

Urządzenie to naprawiać może wyłącznie technik z autoryzowanego serwisu.



ZAGROŻENIE

Zagrożenie wybuchem lub skażeniem na skutek niefachowej naprawy.

Urządzenie to naprawiać może wyłącznie technik z autoryzowanego serwisu.

Normalne warunki pracy

- W trakcie pierwszego uruchomienia przez parę godzin może się wydzielać dym i nieprzyjemny zapach.
- Ulatnianie się pary w trakcie pracy jest normalnym zjawiskiem.
- Podgrzewane części metalowe mogą się rozszerzać i wydawać dźwięki.

Zanim wezwiesz serwis techniczny, prosimy sprawdzić następujące punkty.

Urządzenia elektryczne

Niesprawność/problem	Możliwa przyczyna	Rada/środek zaradczy
Urządzenie nie działa.	Uszkodzony lub wyłączony bezpiecznik.	Sprawdź bezpiecznik w skrzynce bezpiecznikowej. W razie potrzeby wymień go lub załącz.
	Nie można włączyć wtyczki piekarnika do gniazdka z uziemieniem.	Sprawdź kontakt wtyczki.
Nie działa oświetlenie w piekarniku.	Żarówka w piekarniku jest uszkodzona.	Wymień żarówkę w piekarniku.
	Nie ma prądu.	Sprawdź bezpiecznik w skrzynce bezpiecznikowej. W razie potrzeby wymień go lub załącz.
Piekarnik nie grzeje.	Nie zostało nastawione pokrętko funkcji i pokrętko termostatu.	Nastaw pokrętko funkcji i pokrętko termostatu.
	Jeśli piekarnik ma zegar, nie nastawiono go.	Nastaw zegar.
	Nie ma prądu.	Sprawdź sieć zasilającą i skrzynkę bezpiecznikową.

Gaz

Niesprawność/problem	Możliwa przyczyna	Rada/środek zaradczy
Nie zapala się iskra zapłonowa.	Nie ma prądu.	Sprawdź bezpiecznik w skrzynce bezpiecznikowej.
Nie ulatnia się gaz.	Zamknięty jest kurek zasilania z sieci gazowej.	Otwórz kurek zasilania gazu.
	Zagięta rurka bezpieczeństwa.	Zainstaluj rurkę bezpieczeństwa bez zagięć.
Palniki palą się nierówno albo wcale.	Palniki są brudne.	Oczyść palniki.
	Palniki nie są suche.	Osusz palniki.
	Kołpak palnika nie trzyma się mocno.	Ustaw palnik prawidłowo.
	Zamknięty jest kurek zasilania z sieci gazowej.	Otwórz kurek zasilania gazu.
	Pojemnik z gazem jest pusty (w przypadku zasilania gazem LPG)	Wymień butlę z gazem.

Jeśli problem nie został rozwiązany:

1. Odłącz jednostkę od sieci zasilającej (wyłącz lub wykręć bezpiecznik).
2. Wezwij serwis posprzedażowy z miejscowego sklepu.



Uwaga!

Nie próbujcie sami naprawiać piekarnika. Wewnątrz piekarnika nie ma elementów do obsługi przez klientów.