

## **Oven**

User Manual

## **Piekarnik**

Instrukcja użytkowania

## Prosimy zacząć od przeczytania tej instrukcji!

Szanowny Kliencie,

Życzymy satysfakcji z użytkowania naszego wyrobu, który wyprodukowano w nowoczesnym zakładzie i poddano wymagającym procedurom kontroli jakości.

Radzimy zatem uważnie przeczytać niniejszą Instrukcję przed jego pierwszym użyciem i zachować ją do wglądu w przyszłości. Jeśli przekażecie ten wyrób komuś innemu, oddajcie mu także tę Instrukcję.

### Niniejsza Instrukcja Użytkowania pomoże sprawnie i bezpiecznie korzystać z tego wyrobu.

- Przeczytaj tę Instrukcję Użytkowania przed zainstalowaniem i uruchomieniem wyrobu.
- Instrukcje zachowania bezpieczeństwa muszą być ściśle przestrzegane.
- Zachowaj niniejszą Instrukcję Użytkowania pod ręką do wglądu w przyszłości.
- Przeczytaj także inne dostarczone z tym wyrobem dokumenty.  
Pamiętaj, że niniejsza Instrukcja Użytkowania może odnosić się także do kilku innych modeli.  
Różnice pomiędzy modelami wyraźnie wskazano w niniejszej instrukcji.

### Objaśnienie symboli

W niniejszej Instrukcji Użytkowania stosuje się następujące symbole:



Ważna informacja lub przydatna wskazówka dot. użytkowania



Ostrzeżenie przed zagrożeniem dla życia i mienia.



Ostrzeżenie przed porażeniem elektrycznym.



Ostrzeżenie przed zagrożeniem pożarem.



Ostrzeżenie przed gorącymi powierzchniami.

*Niniejsze urządzenie jest zgodne z następującymi*

*Dyrektywami Unii Europejskiej:*

*- 2006/95/WE LVD (Niskie Napięcia)*

*- 2004/108/WE EMC (Kompatybilność Elektromagnetyczna)*

**Importer: Beko S.A.**

**ul. Cybernetyki 7, 02-677 Warszawa**



## **1** Informacje ogólne 4

Opis urządzenia.....	4
Dane techniczne.....	5
Akcesoria.....	6
Tabela wtryskiwacza.....	6

## **2** Ważne instrukcje zachowania bezpieczeństwa 7

Ogólne instrukcje zachowania bezpieczeństwa	7
Zamierzone przeznaczenie .....	8
Bezpieczeństwo dzieci .....	8
Bezpieczeństwo przy pracy z gazem .....	8

## **3** Instalacja 10

Przed zainstalowaniem.....	10
Instalacja i przyłączenie.....	11
Zmiana rodzaju gazu.....	12
Pozbywanie się odpadów .....	14
Pozbywanie się materiałów opakowaniowych	14
Przyszły transport .....	14
Stare urządzenia.....	15

## **4** Przygotowanie 16

Jak oszczędzać energię .....	16
------------------------------	----

Pierwszy raz.....	16
Pierwsze czyszczenie.....	16
Podgrzewanie wstępne .....	16

## **5** Jak używać płyty kuchennej 17

Ogólne informacje o gotowaniu .....	17
Użytkowanie płyt kuchennych.....	17

## **6** Jak obsługiwać piekarnik 19

Ogólne informacje o pieczeniu ciast i mięs. ...	19
Jak używać piekarnik gazowy.....	19
Tabela czasów pieczenia.....	20

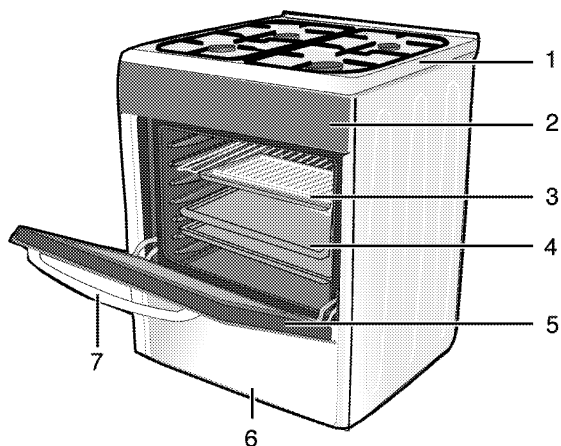
## **7** Czyszczenie i konserwacja 21

Informacje ogólne.....	21
Oczyszczenie płyty.....	21
Czyszczenie panelu sterowania .....	21
Czyszczenie piekarnika .....	21
Removing the oven door .....	21
Wyjmowanie szyby w drzwiczkach .....	22
Wymiana lampki w piekarniku .....	22

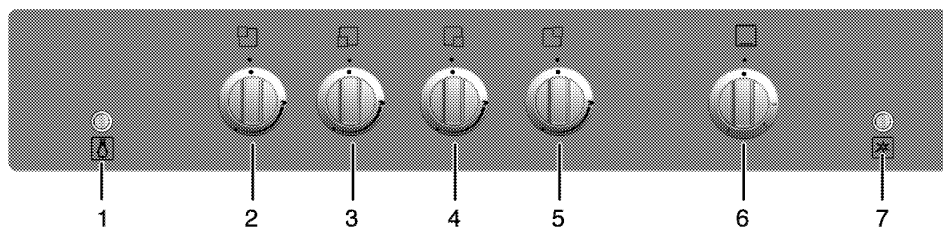
## **8** Rozwiązywanie problemów 23

# 1 Informacje ogólne

## Opis urządzenia



- |   |                  |   |                    |
|---|------------------|---|--------------------|
| 1 | Płyta grzejnika  | 5 | Drzwiczki przednie |
| 2 | Panel sterowania | 6 | Część dolna        |
| 3 | Półka druciana   | 7 | Uchwyt             |
| 4 | Tacka            |   |                    |



- |   |                                 |   |                             |
|---|---------------------------------|---|-----------------------------|
| 1 | Przycisk lampki                 | 5 | Palnik normalny Tylny prawy |
| 2 | Palnik normalny Tylny lewy      | 6 | Pokrętło piekarnika         |
| 3 | Palnik szybki Przedni lewy      | 7 | Przycisk zapłonu            |
| 4 | Palnik pomocniczy Przedni prawy |   |                             |

## Dane techniczne

DANE OGÓLNE	
Wymiary zewnętrzne (wys./szer./głęb.)	850 mm/500 mm/600 mm
Napięcie/częstotliwość	220-240 V ~ 50 Hz
Typ/ przekrój przewodu	H05VV-FG 3 x 0,75 mm <sup>2</sup>
Długość przewodu	maks. 2 m
Kategoria wyrobu gazowego	Kat II 2ELs3B/P
Typ/ciśnienia gazu	2E (G20)/20 mbar
Łączne zużycie gazu	10.4kW
Konwersja na typ/ciśnienie gazu <sup>§</sup> - opcjonalna	2Ls (G2.350)/13 mbar 3B/P (G30)/37 mbar
PŁYTA KUCHENNA	
Palniki	
Tylny lewy	Palnik normalny
Moc	2000 W
Przedni lewy	Palnik szybki
Moc	2900 W
Przedni prawy	Palnik pomocniczy
Moc	1000 W
Tylny prawy	Palnik normalny
Moc	2000 W
PIEKARNIK/GRILL	
Piekarnik główny	Piekarnik gazowy
Oświetlenie wewnętrzne	15-25 W
Zużycie gazu piekarnik	2,5 kW



Dane techniczne mogą zostać zmienione bez uprzedzenia w celu poprawy jakości wyrobu.



Rysunki w tej instrukcji są schematyczne i mogą się nieco różnić od danego wyrobu.



Wartości podane na etykietkach wyrobu lub w towarzyszącej mu dokumentacji uzyskano w warunkach laboratoryjnych zgodnie z odnośnymi normami. Wartości te mogą się różnić zależnie od operacyjnych i środowiskowych warunków pracy danego wyrobu.

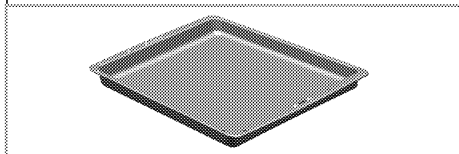
## Akcesoria



Dostarczane akcesoria różnią się zależnie od modelu wyrobu. Niektóre z akcesoriów opisanych w instrukcji obsługi mogą nie być dostarczane razem z tym modelem produktu.

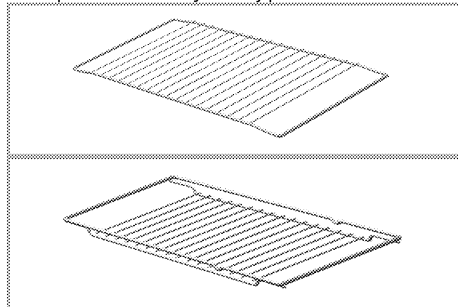
### Blacha do pieczenia

Służy do pieczenia ciast, mrozonek i dużych porcji pieczeni.



Półka druciana

Służy do pieczenia oraz do ustawiania potraw do smażenia, pieczenia lub gotowania w naczyniach do zapiekanek na wybranej półce.



## Tabela wtryskiwacza

Pozycja strefy płyty kuchennej	2000 W	2900 W	1000 W	2000 W
	Tylny lewy	Przedni lewy	Przedni prawy	Tylny prawy
Typ/ciśnienia gazu				
2E (G20)/20 mbar	103	128	72	103
3B/P (G30)/37 mbar	66	80	47	66
2Ls (G2.350)/13 mbar	131	165	95	131
Typ/ciśnienia gazu	Piekarnik gazowy			
2E (G20)/20 mbar	115			
3B/P (G30)/37 mbar	73			
2Ls (G2.350)/13 mbar	163			

## 2 Ważne instrukcje zachowania bezpieczeństwa

W rozdziale tym zawarto instrukcje zachowania bezpieczeństwa, które pomogą uniknąć zagrożenia obrażeniem lub szkodą. Nieprzestrzeganie tych instrukcji unieważnia wszelkie gwarancje.

### Ogólne instrukcje zachowania bezpieczeństwa

- Wyrób ten nie jest przeznaczony do użytkowania przez osoby z zaburzeniami funkcji fizycznych, czuciowych lub umysłowych, a także przez osoby niewykształcone lub niedoświadczone (w tym dzieci), o ile nie są pod nadzorem osoby odpowiedzialnej za ich bezpieczeństwo lub która odpowiednio pouczy je, jak użytkować ten wyrób.

Dzieci muszą być nadzorowane, aby zapobiec manipulowaniu przy wyrobie.

- Przyłącz ten wyrób do uziemionego gniazdka/obwodu zabezpieczonego bezpiecznikiem o odpowiedniej specyfikacji podanej w tabeli „Dane techniczne”. Zleć wykonanie instalacji uziemienia wykwalifikowanemu elektrykowi, niezależnie od tego, czy używasz transformatora do zasilania. Firma nasza nie odpowiada za żadne szkody wynikłe z użytkowania tego wyrobu bez uziemienia, zgodnie z przepisami miejscowymi.
- Aby uniknąć zagrożenie w przypadku uszkodzenia przewodu zasilającego, musi go wymienić producent, punkt serwisowy lub wykwalifikowany elektryk.
- Nie wolno uruchamiać tego wyrobu, jeśli jest niesprawny lub widocznie uszkodzony.
- Nie wolno wykonywać żadnych napraw ani modyfikacji tego wyrobu. Można jednak zaradzić niektórym niesprawnościom, które nie wymagają napraw ani modyfikacji. Patrz *Rozwiązywanie problemów, strona 23*.
- Nie wolno myć tego wyrobu wodą! Grozi to porażeniem elektrycznym!
- Nigdy nie wolno używać tego wyrobu w stanie zakłócenia oceny sytuacji lub koordynacji przez konsumpcję alkoholu i/lub innych środków odmieniających świadomość.

- Wyrób musi być odłączony od sieci w trakcie instalacji, konserwacji, czyszczenia i napraw.
- Zachowaj ostrożność, jeśli w potrawach stosuje się napoje alkoholowe. W wysokiej temperaturze alkohol paruje i może się zapalić po zetknięciu z gorącymi powierzchniami.
- Nie podgrzewaj w piekarniku zamkniętych puszek ani szklanych stoików. Ciśnienie, które wytworzy się w takim stoiku, może go rozsadzić.
- Nie umieszczaj żadnych materiałów łatwopalnych w pobliżu tego wyrobu, ponieważ jego boki bardzo się nagrzewają przy pracy.
- Nie umieszczaj foremek do pieczenia, naczyń ani folii aluminiowej bezpośrednio na dnie piekarnika. Nagromadzenie ciepła mogłoby zniszczyć dno piekarnika.
- Należy dbać, aby żaden otwór wentylacyjny nie był zakryty.
- Urządzenie to nagrzewa się podczas pracy. Nie dotykaj gorących palników, wewnętrznych części piekarnika, elementów grzejnych itp.
- Do wkładania i wyjmowania potraw z gorącego piekarnika zawsze zakładaj odporne na wysokie temperatury rękawice.
- Nie używaj tego wyrobu z wyjętą lub popękaną szybą w przednich drzwiczkach.
- Tylna powierzchnia piekarnika nagrzewa się w trakcie jego pracy. Upewnij się, że przyłącze gazowe/elektryczne nie dotyka tej tylnej powierzchni; w przeciwnym razie może ono ulec uszkodzeniu.
- Przewód zasilający nie może się zakleszczyć między drzwiczkami i ramą piekarnika, a także nie można go prowadzić przez gorące powierzchnie. W przeciwnym wypadku izolacja przewodów może się topić i w rezultacie może nastąpić zwarcie.
- Upewnij się, że po każdym użyciu wyrób ten jest wyłączany.



Produkt musi zostać zainstalowany przez wykwalifikowaną osobę i zgodnie z obowiązującymi przepisami. W przeciwnym gwarancja zostanie unieważniona.

## Zamierzone przeznaczenie

Wyrób ten przeznaczony jest do użytku domowego. Nie dopuszcza się użytkowania komercyjnego.

"UWAGA: Urządzenie to służy wyłącznie do pieczenia potraw. Nie wolno używać go do innych celów, na przykład do ogrzewania pomieszczeń." Producent nie odpowiada za szkody spowodowane niewłaściwym użytkowaniem tego wyrobu lub obchodzeniem się z nim.

Piekarnik można używać do rozmrażania, smażenia, pieczenia i grillowania potraw.

## Bezpieczeństwo dzieci

- Urządzenia elektryczne i gazowe są niebezpieczne dla dzieci. Należy trzymać dzieci z dala od tego wyrobu w trakcie jego pracy i nie pozwalać im na zabawę nim.
- Gdy urządzenie pracuje, jego dostępne części nagrzewają się znacznie, a więc do czasu jego ostygnięcia należy trzymać dzieci z dala od niego.
- „Dostępna jest dodatkowa ochrona przed dotknięciem drzwiczek piekarnika. Element ten należy zamontować, gdy prawdopodobna jest obecność małych dzieci.”
- Nie stawiać na urządzeniu żadnych przedmiotów, po które mogłyby sięgać dzieci.
- Gdy drzwiczki są otwarte nie obciążać ich żadnymi ciężkimi przedmiotami i **nie** pozwalać dzieciom siadać na nich. Piekarnik może się przewrócić, lub mogą się uszkodzić zawiasy drzwiczek.
- Materiały opakowaniowe mogą być niebezpieczne dla dzieci. Trzymać materiały opakowaniowe z dala od dzieci. Prosimy pozbyć się całego opakowania zgodnie z normami ochrony środowiska.

## Bezpieczeństwo przy pracy z gazem

- Wszelkie prace na urządzeniach i instalacjach gazowych może prowadzić wyłącznie autoryzowany i kwalifikowany personel.
- "Przed instalacją należy upewnić się, że warunki w miejscowej sieci rozdzielczej (rodzaj i ciśnienia gazu) są kompatybilne z ustawieniami urządzenia."
- "Urządzenie to nie jest przyłączone do systemu usuwania produktów spalania.

Należy je zainstalować i przyłączyć zgodnie z obowiązującymi przepisami instalacyjnymi. Szczególną uwagę należy zwrócić na odnośne wymogi dotyczące wentylacji;" Patrz *Przed zainstalowaniem, strona 10*

- "UWAGA": Skutkiem użytkowania kuchenki gazowej jest ciepło, wilgoć oraz produkty spalania w pomieszczeniu, w którym ją zainstalowano. Należy zapewnić dobre przewietrzanie kuchni, zwłaszcza w czasie użytkowania kuchenki: utrzymywać naturalne otwory drożne lub zainstalować wentylator mechaniczny (okap z wyciągiem mechanicznym). Długotrwałe intensywne użytkowanie tego urządzenia może wymagać dodatkowej wentylacji, np. poprzez zwiększenie poziomu wentylacji mechanicznej tam, gdzie jest obecna."
- Prawidłowe funkcjonowanie urządzeń i systemów gazowych trzeba regularnie kontrolować. Regulator, crevo i njegova stezaljka se moraju redovno proveravati i zameniti u vremenskom roku preporučenom od strane proizvođača ili kada je potrebno.
- Regularnie czyść palniki gazowe. Płomienie powinny być błękitne i powinny palić się równo.
- W urządzeniach gazowych potrzeba dobrego spalania. W razie niecałkowitego spalania może powstawać tlenek węgla (CO). Tlenek węgla jest bezbarwnym, bezwonny i bardzo trującym gazem o skutkach śmiertelnych nawet w bardzo małych dawkach.
- Poproś miejscowego dostawcę gazu o informację o telefonach alarmowych służb gazowych i środkach bezpieczeństwa na wypadek ulatniania się gazu.

## Co robić, gdy poczuje się zapach gazu



### ZAGROŻENIE

**Do not use open flame or do not smoke.**

Do not operate any electrical buttons (e.g. lamp button, door bell and etc.)

Do not use fixed or mobile phones.

Risk of explosion and toxication!

1. Zamknij wszystkie zawory na urządzeniu gazowym i gazomierzach.
2. Otwórz drzwi i okna.

3. Sprawdź szczelność wszystkich rur i połączeń.  
Jeśli nadal czuć gaz, wyjdź z mieszkania.
4. Ostrzeż sąsiadów.
5. Wezwij straż pożarną. Użyj telefonu poza domem.
6. Nie wracajcie na teren nieruchomości, dopóki nie zostanie zapewnione bezpieczeństwo.

### 3 Instalacja

Produkt musi zostać zainstalowany przez wykwalifikowaną osobę i zgodnie z obowiązującymi przepisami. W przeciwnym gwarancja zostanie unieważniona. Producent nie odpowiada za szkody wynikłe z instalacji i napraw wykonywanych przez osoby nieupoważnione i może z tego powodu unieważnić gwarancję.



Przygotowanie miejsca do instalacji i dostępu do sieci elektrycznej i gazowej to obowiązek klienta.



#### ZAGROŻENIE

Urządzenie to należy instalować zgodnie z miejscowymi przepisami dot. instalacji gazowych i elektrycznych.



#### ZAGROŻENIE

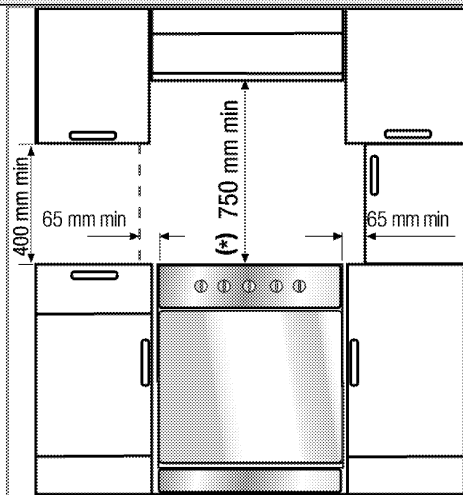
Przed zainstalowaniem sprawdź, czy wyrób nie ma widocznych defektów. ełsi ma, nie instaluj go.

Uszkodzone wyroby zagrażają Twemu bezpieczeństwu.

### Przed zainstalowaniem

Aby zapewnić zachowanie odpowiedniego odstępu na przepływ powietrza pod tym wyrobem zalecamy zamontowanie go na solidnej podstawie, której nóżki nie zagłębiają się w dywan lub wykładzinę dywanową.

Podłoga kuchni musi unieść masę urządzenia plus dodatkowy ciężar naczyń i żywności.



- Można go używać razem z szafkami po obu stronach, ale należy zachować minimalny odstęp 40 cm ponad poziomem płyty grzewczej zachowaj boczny odstęp 6,5 cm pomiędzy tym urządzeniem a ścianą, ścianką działową lub wysoką szafką kuchenną.
- Można go także używać w pozycji wolnostojącej. Zachowaj minimalny odstęp 750 mm ponad powierzchnią płyty kuchennej.
- (\*). Jeśli nad kuchenką ma być zainstalowany wyciąg, sprawdź wysokość instalacji w instrukcji wytwórcy wyciągu (min. 650 mm).
- Urządzenie te odpowiada klasie 1, tzn. można je ustawić tyłem i **jednym** bokiem do ścian kuchni, mebli kuchennych, czy urządzeń dowolnych rozmiarów. Meble lub sprzęty kuchenne po **drugiej** stronie nie mogą być większe.
- Sąsiadujące z urządzeniem meble kuchenne muszą być odporne na wysoką temperaturę (co najmniej do 100 °C).

### Wentylacja pomieszczenia

W każdym pomieszczeniu powinno być otwierane okno lub jego równoważnik, a w niektórych pomieszczeniach potrzeba także stałej wentylacji. Powietrze do spalania pobierane jest z pomieszczenia, bezpośrednio do pomieszczenia ulatniają się spaliny.

Dobra wentylacja pomieszczenia jest niezwykle ważna dla pracy tego urządzenia. Jeśli pomieszczenia nie można wietrzyć oknem lub drzwiami, należy zainstalować dodatkową wentylację.


Urządzenie można umieścić w kuchni, kuchni/jadalni lub w pokoju dziennym, a nawet sypialni, ale nie w pomieszczeniu zawierającym wannę lub prysznic. Urządzenia nie wolno instalować w pokoju dziennym mniejszym niż 20 m<sup>2</sup>.<sup>3</sup>.

Nie instaluj tego urządzenia w pomieszczeniu poniżej poziomu ziemi, chyba że jest co najmniej z jednej strony otwarte na tym poziomie.

Rozmiar pomieszczenia	Otwór wentylacyjny
mniejsze niż 5 m <sup>3</sup>	min. 100 cm <sup>2</sup>
5 m <sup>3</sup> do 10 m <sup>3</sup>	min. 50 cm <sup>2</sup>
większe niż 10 m <sup>3</sup> /den	nie potrzeba
W piwnicy	min. 65 cm <sup>2</sup>

## Instalacja i przyłączenie

Urządzenie to można instalować i przyłączać wyłącznie zgodnie z obowiązującymi zasadami instalowania.

	Do not install the product next to refrigerators or freezers. The heat emitted by the product will increase the energy consumption of cooling appliances.
--	---


- Urządzenie nosić muszą przynajmniej dwie osoby.
- Urządzenie trzeba ustawić bezpośrednio na podłodze. Nie może stać na podstawie ani cokole.


	Do not use the door and/or handle to carry or move the product. The door, handle or hinges get damaged.
--	---

## Przyłączenie elektryczne


Przyłącz ten wyrób do uziemionego gniazdka/obwodu zabezpieczonego bezpiecznikiem o odpowiedniej specyfikacji podanej w tabeli „Dane techniczne”. Zleć wykonanie instalacji uziemienia wykwalifikowanemu elektrykowi, niezależnie od tego, czy używasz transformatora do zasilania. Firma nasza nie odpowiada za żadne szkody


wynikłe z użytkowania tego wyrobu bez uziemienia, zgodnie z przepisami miejscowymi.

	<b>ZAGROŻENIE</b> The product must be connected to the mains supply only by an authorised and qualified person. The product's warranty period starts only after correct installation. Manufacturer shall not be held responsible for damages arising from procedures carried out by unauthorised persons.
---	---

	<b>ZAGROŻENIE</b> The power cable must not be clamped, bent or trapped or come into contact with hot parts of the product. A damaged power cable must be replaced by a qualified electrician. Otherwise, there is risk of electric shock, short circuit or fire!
---	--

Parametry zasilania muszą odpowiadać danym podanym na tabliczce znamionowej urządzenia. Tabliczkę znamionową albo widać przy otwartych drzwiczkach dolnej pokrywy, albo umieszczona jest na tylnej ścianie, zależnie od typu urządzenia. Przewód zasilający ten wyrób musi odpowiadać parametrom podanym w tabeli "Dane techniczne".


	Wtyczka przewodu zasilającego musi być łatwo dostępna po zainstalowaniu (nie prowadzi przewodu ponad płytą kuchenną).
---	---

	<b>ZAGROŻENIE</b> Before starting any work on the electrical installation, disconnect the product from the mains supply. There is the risk of electric shock!
---	---


Włóż wtyczkę przewodu zasilającego do gniazdka.

## Złącze gazowe

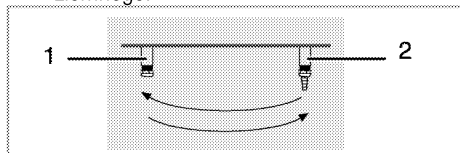
 **ZAGROŻENIE**  
Product can be connected to gas supply system only by an authorised and qualified person.  
Risk of explosion or toxication due to unprofessional repairs!  
Manufacturer shall not be held responsible for damages arising from procedures carried out by unauthorised persons.

 **ZAGROŻENIE**  
Before starting any work on the gas installation, disconnect the gas supply.  
There is the risk of explosion!

- Warunki i wartości zasilania w gaz podane są na etykietach (lub tabliczce znamionowej).

 Your product is equipped for natural gas (NG).


- Przez zainstalowaniem tego wyrobu trzeba przygotować instalację gazu ziemnego.
- W razie potrzeby wymień ostrą końcówkę węża i zaślepkę z tyłu piekarnika na wtyczkę, stosownie do umiejscowienia zaworu gazu ziemnego.



- 1 Zaślepka
- 2 Końcówka węża

- Na wyjściu z instalacji przyłącza gazu ziemnego do tego wyrobu musi być giętka rura, a jej końcówka musi być zamknięta wtyczką. Przy przyłączeniu pracownik serwisu wyjmie zatyczkę i przyłączy urządzenie za pomocą prostego złącza (mufy).
- Upewnij się, że jest łatwy dostęp do zaworu gazu ziemnego.
- Jeśli później zechcesz używać tego urządzenia zasilając go innego typu gazem, musisz skonsultować się z upoważnionym


serwisem w sprawie odnośnej procedury konwersji.

 **ZAGROŻENIE**  
The gas hose must not be clamped, bent or trapped or come into contact with hot parts of the product.  
There is the risk of explosion due to damaged gas hose.


- Przysuń wyrób do ściany kuchni.
- **Ustawianie nóżek piekarnika**  
Drgania w trakcie pracy mogą powodować przesuwanie się naczyń. Jej niebezpiecznej sytuacji można uniknąć poziomując i równoważąc wyrób.  
Dla własnego bezpieczeństwa upewnij się, że wyrób stoi prosto nastawiając cztery nóżki na spodzie obracając je w lewo lub prawo i wyrównaj poziom z blatem kuchennym.

### Ostateczne sprawdzenie

1. Otwórz zasilanie gazem.
2. Sprawdź bezpieczeństwo pasowania i szczelność instalacji gazowych.
3. Zapal palniki i sprawdź wygląd płomienia.

 Flame must be blue and have a regular shape. If the flame is yellowish, check if the burner cap is seated securely or clean the burner.

### Zmiana rodzaju gazu

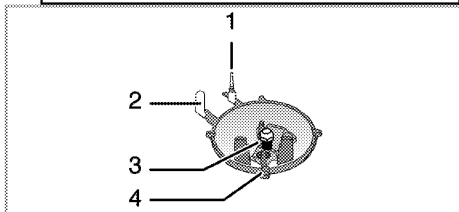
 **ZAGROŻENIE**  
Before starting any work on the gas installation, disconnect the gas supply.  
There is the risk of explosion!

Aby zmienić typ gazu zasilającego to urządzenie wymienia się wszystkie wtryski i reguluje płomień na wszystkich zaworach przy ograniczonym przepływie gazu.

### Wymiana wtrysków do palników

1. Zdejmij kołpak palnika i wyjmij korpus palnika.
2. Odkręć wtryski przekręcając je w lewo.
3. Załóż nowe wtryski.
4. Sprawdź bezpieczeństwo pasowania i szczelność wszystkich połączeń.

**i** Pozycje nowych wtrysków są zaznaczone na ich opakowaniu lub w odpowiedniej tabeli, *Tabela wtryskiwacza, strona 6* do której należy zawsze sięgać.



- 1 Czujnik zaniku płomienia (zależnie od modelu)
- 2 Świeca zapłonowa
- 3 Wtrysk
- 4 Palnik

**i** O ile nie zachodzą warunki nienormalne, nie staraj się wyjąć kurków gazowych palników. Jeśli trzeba wymienić te kurki, należy wezwać autoryzowany serwis.

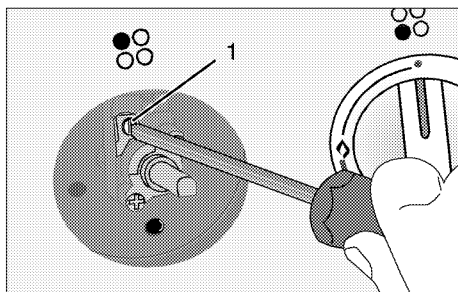
### Ustawienie kurków płyty na ograniczony strumień gazu

1. Zapal palnik, który ma być ustawiany i obróć pokrętło do pozycji niskiego płomienia.
2. Zdejmij pokrętło z kurka gazu.
3. Do ustawiania śruby regulacji przepływu należy używać śrubokręta o odpowiednim rozmiarze.

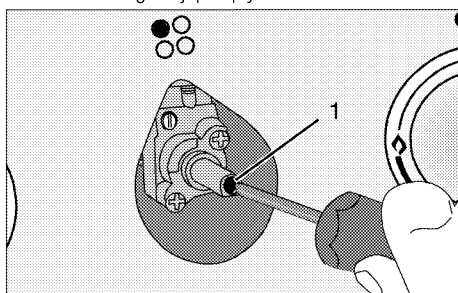
Dla gazu płynnego (butan/propan) należy raz obrócić tę śrubę w prawo. Dla gazu ziemnego należy raz obrócić tę śrubę **w lewo**.

» Normalna długość wyprostowanego płomienia w stanie ograniczenia wynosi 6-7 mm.

4. Jeśli płomień sięga wyżej, niż należy, obróć śrubę zgodnie z ruchem wskazówek zegara. Jeśli jest zbyt mały, obróć ją w lewo.
5. Na koniec kontroli ustaw palnik na płomień wysoki a potem na zredukowany i sprawdź, czy płomień utrzymuje się.
6. Pozycja śruby regulacyjnej może się różnić, zależnie od typu kurka gazowego zastosowanego w danym urządzeniu.



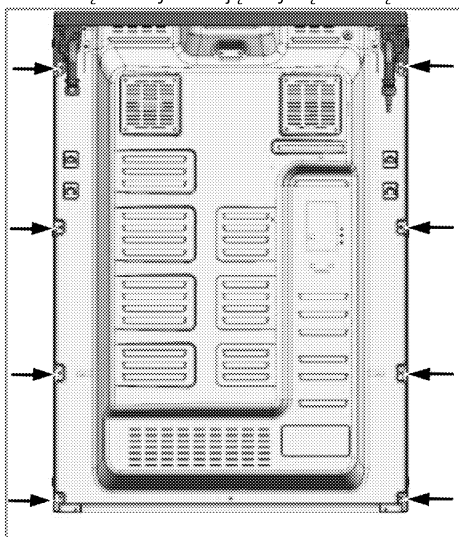
- 1 Śruba regulacji przepływu



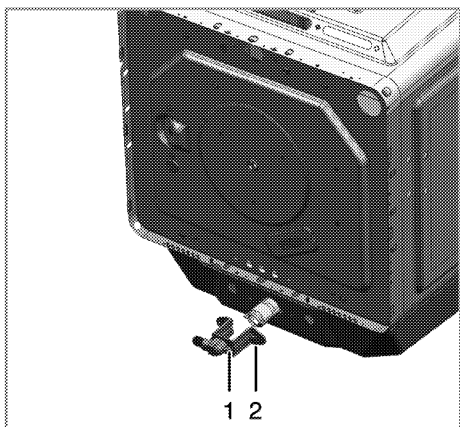
- 1 Śruba regulacji przepływu

### Wymiana wtrysku piekarnika

1. Odkręć śruby mocujące tylną ściankę.



2. Odkręć dwie śruby (2) z obsady wtrysku (1).

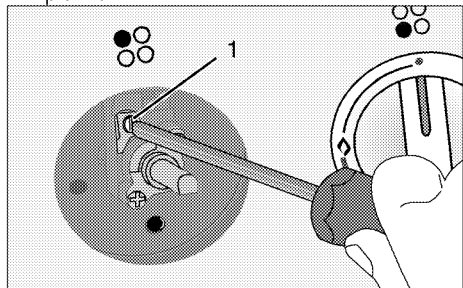


- 1 Obsada wtrysku
- 2 Śrubka
3. Wyciągnij uchwyt wtrysku.
4. Odkręć wtrysk przekręcając go w lewo.
5. Załóż nowy wtrysk.

### Nastawianie ograniczonego przepływu w piekarniku gazowym

Dla właściwego funkcjonowania piekarnika bardzo ważne jest systematyczne sprawdzanie nastawienia bocznika. Aby zapewnić maksymalne bezpieczeństwo użytkowników, czynności te należy wykonywać uważnie.


1. Zapal palnik, który ma być ustawiany i obróć pokrętło do pozycji wysokiego płomienia.
2. Zamknij drzwiczki piekarnika i odczekaj 10 do 15 minut aż piekarnik będzie gotowy do regulacji.
3. Zdejmij pokrętło.
4. Po 15 minutach nastaw piekarnik na najniższy płomień.



5. Ustaw długość płomienia na 2 do 3 mm za pomocą śruby 1 na termostacie piekarnika.

Obrót śruby w prawo zmniejsza płomień, obrót w kierunku przeciwnym - zwiększa go.

**i** Jeśli temperatura piekarnika rośnie ponad miarę, wyłącz piekarnik i wezwij autoryzowany serwis do naprawy termostatu.

Butan/propan	Gaz ziemny
Zakręć śrubę do końca.	Poluźnij śrubę
	1/2 obrotu
	

**i** Jeśli zmieniono rodzaj gazu zasilającego urządzenie, wówczas trzeba także zmienić tabliczkę znamionową, gdzie rodzaj gazu jest podany.

## Pozbywanie się odpadów

### Pozbywanie się materiałów opakowaniowych

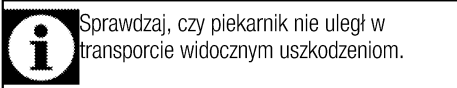
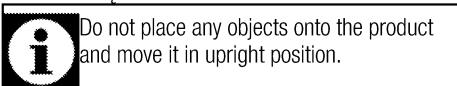
Materiały opakowaniowe są niebezpieczne dla dzieci. Należy trzymać je w bezpiecznym miejscu, niedostępne dla dzieci.

Opakowanie tego wyrobu wyprodukowano z surowców wtórnych. Należy odpowiednio się ich pozbywać i sortować je zgodnie z instrukcjami gospodarki surowcami wtórnymi. Nie należy ich wyrzucać razem ze zwykłymi odpadkami domowymi.

### Przyszły transport

- Zachowaj oryginalne pudło kartonowe na piekarnik i transportuj go w nim. Przestrzegaj instrukcji na pudle. Jeśli nie masz oryginalnego pudła, zapakuj piekarnik w folię bąbelkową lub grubą tekturę i zabezpiecz taśmą klejącą.
- Aby zapobiec uszkodzeniu drzwiczek przez ruszt druciany i tackę z wnętrza piekarnika włóż do jego środka pasek tektury, równo z pozycją tacek. Drzwiczki piekarnika zabezpiecz taśmą klejącą do ścian bocznych.
- Zabezpiecz taśmą klejącą kołpaki i podstawki od garnki.

- Nie podnoś piekarnika za drzwiczki ani za klamkę.



## Stare urządzenia

To urządzenie jest oznaczone zgodnie z Dyrektywą Europejską 2002/96/WE oraz polską Ustawą o zużyтым sprzęcie elektrycznym i elektronicznym symbolem przekreślonego kontenera na odpady.



Takie oznakowanie informuje, że sprzęt ten, po okresie jego użytkowania nie może być umieszczany łącznie z innymi odpadami pochodzącymi z gospodarstwa domowego. Prowadzący zbieranie, w tym lokalne punkty zbiórki, sklepy oraz gminne jednostki, tworzą odpowiedni system umożliwiający oddanie tego sprzętu. Właściwe postępowanie ze zużyтым sprzętem elektrycznym i elektronicznym przyczynia się do uniknięcia szkodliwych dla zdrowia ludzi i środowiska naturalnego konsekwencji, wynikających z obecności składników niebezpiecznych oraz niewłaściwego składowania i przetwarzania takiego sprzętu.

## 4 Przygotowanie

### Jak oszczędzać energię

Następujące wskazówki pomogą użytkownikowi urządzenie w sposób ekologiczny oraz energooszczędny.

- Używaj naczyń w ciemnych barwach lub emaliowanych, co poprawi przepływ ciepła.
- Gotując potrawy wykonuj operacje podgrzewania, jeśli zaleca się ją w instrukcji obsługi lub przepisie gotowania.
- Nie otwieraj zbyt często drzwiczek w trakcie gotowania.
- O ile to możliwe staraj się gotować w piekarniku więcej niż jedną potrawę na raz. Można gotować w dwóch naczyniach obok siebie na ruszcie.
- Gotuj potrawy po kolei. Piekarnik będzie już gorący.
- Rozmrażaj mrożonki przed gotowaniem.
- Do gotowania używaj garnków/rondli z pokrywkami. Gotowanie bez pokrywki może czterokrotnie zwiększyć pobór prądu.
- Gotuj na palniku o średnicy odpowiadającej średnicy garnka. Zawsze wybieraj garnki o rozmiarze odpowiednim do potrawy. Większe garnki zużywają więcej prądu.

### Pierwszy raz

#### Pierwsze czyszczenie



The surface might get damaged by some detergents or cleaning materials.

Do not use aggressive detergents, cleaning powders/creams or any sharp objects during cleaning.

1. Usuń wszystkie materiały opakowaniowe.

2. Wytrzyj powierzchnie wyrobu wilgotną ściereczką lub gąbką i wytrzyj do sucha ściereczką.

### Podgrzewanie wstępne

Nagrzewaj urządzenie przez ok. 30 minut, a potem je wyłącz. Przed pierwszym użyciem należy wypalić wszelkie pozostałości po produkcji i warstwy ochronne.



#### OSTRZEŻENIE

**Hot surfaces may cause burns!**

Do not touch the hot surfaces of the product. Keep children away from the product and use oven gloves.

### Piekarnik gazowy

1. Wyjmij z piekarnika wszystkie foremki do pieczenia i ruszt.
2. Zamknij drzwiczki piekarnika.
3. Wybierz największy płomień piekarnika gazowego; patrz *Jak używać piekarnik gazowy, strona 19*.
4. Niech piekarnik pracuje przez ok. 30 minut.
5. Wyłącz piekarnik; patrz *Jak używać piekarnik gazowy, strona 19*.



Smoke and smell may emit for a couple of hours during the initial operation. This is quite normal. Ensure that the room is well ventilated to remove the smoke and smell. Avoid directly inhaling the smoke and the smell that emits.

## 5 Jak używać płyty kuchennej

### Ogólne informacje o gotowaniu



#### ZAGROŻENIE

Never fill the pan with oil more than one third of it. Do not leave the hob unattended when heating oil. Overheated oils bring risk of fire.

Never attempt to extinguish a possible fire with water! When oil catches fire, cover it with a fire blanket or damp cloth.

Turn off the hob if it is safe to do so and call the fire department.

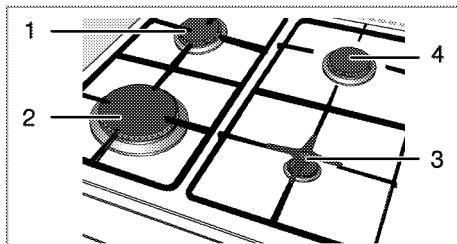
- Przed smaženiem potrawy zawsze dokładnie ją osusz, a potem delikatnie ją połóż na gorącym oleju. Przed smaženiem mrozonek upewnij się, że całkowicie odtajały.
- Nie przykrywaj naczynia, w którym podgrzewasz olej.
- Patelnie i rondle ustawiaj tak, aby ich trzonki nie były nad płytą, co zapobiegnie ich nagrzewaniu się. Nie stawiaj na płycie naczyń niewyważonych i takich, które łatwo mogą się przechylić.
- Nie stawiaj pustych naczyń ani garnków na załączonych strefach gotowania. Mogą się uszkodzić.
- Załączenie strefy gotowania, na której nie stoi zadno naczynie ani garnek, może uszkodzić ten wyrób. Po zakończeniu gotowania wyłącz strefy gotowania.
- Ponieważ powierzchnia tego wyrobu może być gorąca, nie stawiaj na niej naczyń plastikowych ani aluminiowych. W naczyniach takich także nie należy przechowywać żywności.
- Używaj tylko garnków i naczyń z płaskim dnem.
- Do garnków i patelni wkładaj odpowiednie ilości żywności. Tym samym zapobiegasz oprzelaniu suie zawartosci naczynia, a więc unikasz niepotrzebnego czyszczenia. Nie kładź pokrywek garnków ani patelni na strefach gotowania. Garnki ustawiaj w środku strefy gotowania. Aby przenieść garnek do innej strefy

gotowania, podnieś go i postaw w tej strefie zamiast go przesuwać.

### Gotowanie na gazie

- Rozmiar naczynia musi odpowiadać wielkości płomienia. Nastaw płomień gazu tak, aby nie wystawał poza dno naczynia i ustaw naczynie w środku podstawki pod nie.

### Użytkowanie płyt kuchennych



- 1 Palnik normalny 18-20 cm
- 2 Palnik szybki 22-24 cm
- 3 Palnik pomocniczy 12-18 cm
- 4 Palnik normalny 18-20 cm to wykaz zalecanych średnic garnków do użytku na odnośnych palnikach.

Symbol dużego płomienia oznacza największą moc gotowania, symbol małego płomienia zaś oznacza moc najmniejszą. W pozycji wyłączonej (górnjej) gaz nie dopływa do palników.

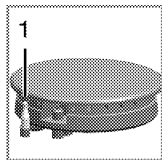
### Zapalanie palników gazowych

1. Wciśnij i przytrzymaj pokrętko palnika.
2. Obróć je w lewo, do symbolu dużego płomienia.  
» Gaz zapala się od wywołanej iskry.
3. Nastaw wymaganą moc gotowania.

### Wyłączanie palników gazowych

Obróć pokrętko strefy utrzymywania w ciepłe w pozycję wyłączoną (górną).

## System bezpiecznego odcinania dopływu gazu (w modelach z elementem termicznym)



1. Bezpieczne odcięcie dopływu gazu.

Jako środek zapobiegania wybuchowi skutkiem zalania palników przelewającym się płynem, mechanizm zabezpieczający automatycznie zmniejsza dopływ gazu i odcina go.

- Aby zapalić gaz, wciśnij pokrętkę i obróć je w lewo.

- Aby uruchomić to zabezpieczenie, po zapaleniu gazu przytrzymaj pokrętkę wciśniętą przez kolejne 3-5 sekund.
- Jeśli gaz nie zapalił się po wciśnięciu i zwolnieniu tego pokrętki, powtórz te same czynności utrzymując pokrętkę wciśniętą przez 15 sekund.



### ZAGROŻENIE

**Release the button if the burner is not ignited within 15 seconds.**

Wait at least 1 minute before trying again.  
There is the risk of gas accumulation and explosion!

## 6 Jak obsługiwać piekarnik

### Ogólne informacje o pieczeniu ciast i mięs.



#### OSTRZEŻENIE

Hot surfaces may cause burns!

Do not touch the hot surfaces of the product. Keep children away from the product and use oven gloves.



#### ZAGROŻENIE

Be careful when opening the oven door as steam may escape.

Exiting steam can scald your hands, face and/or eyes.

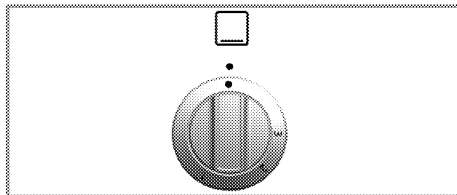
#### Wskazówki do pieczenia ciasta

- Używaj stosownych naczyń metalowych z powłokami nieprzylegającymi, pojemników aluminiowych, lub żaroodpornych form silikonowych.
- Rób najlepszy użytek z miejsca na półce.
- Foremkę do pieczenia stawiaj w środku półki.
- Prze załączeniem piekarnika lub grilla wybierz właściwą pozycję półki. Nie zmieniaj pozycji półki, gdy kuchenka jest gorąca.
- Zamknij drzwiczki piekarnika i nie otwieraj ich.

#### Wskazówki do pieczenia mięsa

- Przyprawienie całych kurcząt, indyków i dużych porcji mięsa, np. sokiem z cytryny ;in czarnym pieprzem przed pieczeniem podniesie jego wydajność.
- Pieczenia mięsa z kością trwa ok. 15 - 30 minut dłużej niż pieczenie takiego samego kawałka bez kości.
- Na upieczenie jednego centymetra grubości mięsa potrzeba ok. 4 do 5 minut.
- Po zakończeniu pieczenia pozostaw pieczeń w piekarniku na ok. 10 minut. Soki lepiej rozchodzą się po całej pieczeni i nie wyciekają przy jej krojeniu.
- Ryby należy piec na półce środkowej lub dolnej na żaroodpornym talerzu.

### Jak używać piekarnik gazowy



Piekarnik gazowy obsługuje się pokrętkiem sterowania piekarnika gazowego. W górnej pozycji "off" (Wyt.) zasilanie w gaz jest odłączone.

#### Załącz piekarnik gazowy

Piekarnik gazowy zapala się przyciskiem zapłonu.

1. Otwórz drzwiczki piekarnika.
2. Przytrzymaj pokrętło sterowania piekarnikiem gazowym przyciśnięte i obróć **przeciwnie do ruchu wskazówek zegara**.
3. Naciśnij przycisk zapłonu i za chwilę zwolnij.
4. Przytrzymaj pokrętło sterowania piekarnikiem gazowym wciśnięte przez 3 do 5 sekund.  
» Powtarzaj ten proces, aż zapali się ulatniający się gaz.
5. Przytrzymaj pokrętło sterowania piekarnikiem gazowym przyciśnięte przez kolejne 3 do 5 sekund. Upewnij się, że gaz się zapalił i pali się płomieniem.
6. Wybierz odpowiednią moc pieczenia/określona temperaturę.
7. Jeśli nie ma tam elektryczności, zapal gaz zapalniczką gazową przez otwór kontrolny zapłonu.



#### ZAGROŻENIE

There is the risk of gas compression and explosion!

Do not attempt to ignite the gas more that 15 seconds. If the burner is not ignited within 15 seconds, turn off the knob and wait for 1 minute. Ventilate the room before reattempting to ignite the burner. There is the risk of gas compression and explosion!

## Wyłącz piekarnik gazowy

1. Obróć pokrętkę sterowania piekarnikiem gazowym do górnej pozycji "Off" ("wył.").

Poziomy gazu oznaczają:

Poziom gazu	1	2	3
Temperatura w °C	175	300	320

## Tabela czasów pieczenia



1st rack of the oven is the **bottom** rack.



The timings in this chart are meant as a guide. Timings may vary due to temperature of food, thickness, type and your own preference of cooking.



Maximum load capacity of oven tray: 4 kg (8.8 lb).

Naczynia stawiaj na blasze do pieczenia aby zapobiec wyciekom na dno piekarnika i utrzymywać go w czystości.

## Pieczenie ciast i mięs

Potrawa	Podgrzewanie *	Poziom	Środkowa pozycja pokrętką	Czas gotowania
Placek z jabłkami	10 min.	4	1	50...70 min.
Tarta owocowa	10 min.	4	1	20...40 min.
Placek	10 min.	4	1	20...40 min.
Ciasteczka*	10 min.	4	1	25...35 min.
Ciasto na zaczynie*	10 min.	4	1	40...60 min.
Ciasta	10 min.	4	1	30...50 min.
Herbatniki	10 min.	4	1	25...35 min.
Pieczeń jagnięca	10 min.	3	1	60...100 min. na 450 g + 30 min.
Pieczeń wołowa	10 min.	3	1	80...120 min. na 450 g + 30 min.
Drób	10 min.	3	1	60...80 min. na 450 g + 25 min.
Zapiekanki	10 min.	3	1	90...120 min.
Ryby	10 min.	4	1	35...45 min.
Makarony	10 min.	4	1	40...60 min.
Ciastka	10 min.	4	1	30...40 min.
Przekładaniec Victoria	10 min.	4	1	30...40 min.

\* przy pozycji pokrętki sterowania 2 / <sup>s</sup> zależnie od ilości / <sup>#</sup> zależnie od wielkości

## 7 Czyszczenie i konserwacja

### Informacje ogólne

Okres użytkowania tego wyrobu przedłuży się, a problemy stana się rzadsze, jeśli wyrób ten czyści się w regularnych odstępach czasu.



#### ZAGROŻENIE

Disconnect the product from mains supply before starting maintenance and cleaning works.

There is the risk of electric shock!



#### ZAGROŻENIE

Allow the product to cool down before you clean it.

Hot surfaces may cause burns!

- Po każdym użyciu dokładnie oczyść ten wyrób. Dzięki temu łatwiej będzie usuwać pozostałości pieczenia, unikając tym samym ich zapalenia się na następnym użyciu piekarnika.
- Do jego czyszczenia nie potrzeba żadnych specjalnych środków czyszczących. Wyrób ten czyści się miękką ściereczką lub gąbką i ciepłą wodą z mydłem w płynie, i wyciera suchą ściereczką.
- Pamiętaj, aby zawsze starannie wycierać nadmiar płynu po czyszczeniu i natychmiast wycierać wszystko, co się rozleje.
- Do czyszczenia powierzchni i klamki ze stali nierdzewnej nie używaj środków czyszczących zawierających kwas lub chlorek. Części te wyciera się do czysta miękką ściereczką z detergentem w płynie (nie w proszku), najlepiej ruchami w tym samym kierunku.



The surface might get damaged by some detergents or cleaning materials. Do not use aggressive detergents, cleaning powders/creams or any sharp objects during cleaning.



Do not use steam cleaners to clean the appliance as this may cause an electric shock.

### Oczyszczenie płyty

#### Płyty gazowe

1. Wyjmij i oczyść podstawki pod garnki i kołpaki palników.
2. Oczyść płytę.
3. Załóż kołpaki na palniki i upewnij się, że leżą na nich jak należy.
4. Przy instalowaniu górnych grilli zwróć uwagę, na takie umieszczenie podstawek, aby palniki były w ich środku.

### Czyszczenie panelu sterowania

Panel sterowania i pokręta czyści się wilgotną ściereczką i wyciera do sucha.



Do not remove the control buttons/knobs to clean the control panel.

Control panel may get damaged!

### Czyszczenie piekarnika

#### Czyszczenie drzwiczek piekarnika

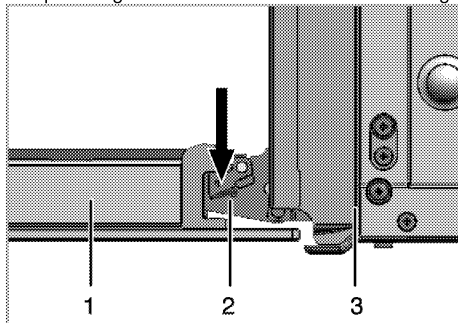
Drzwiczki piekarnia czyści się miękką ściereczką lub gąbką i ciepłą wodą z mydłem w płynie, i wyciera suchą ściereczką.



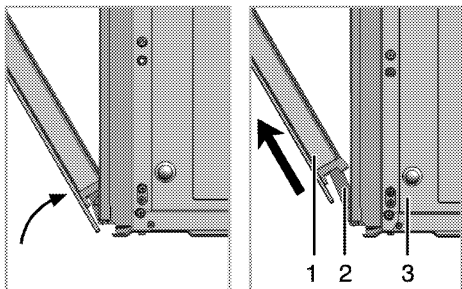
Do czyszczenia drzwiczek piekarnika nie używaj żadnych szorstkich środków czyszczących ani skrobaczek metalowych. Mogą porysować powierzchnię i zniszczyć szybę.

### Removing the oven door

1. Open the front door (1).
2. Open the clips at the hinge housing (2) on the right and left hand sides of the front door by pressing them down as illustrated in the figure.



- 1 Front door
- 2 Hinge
- 3 Oven



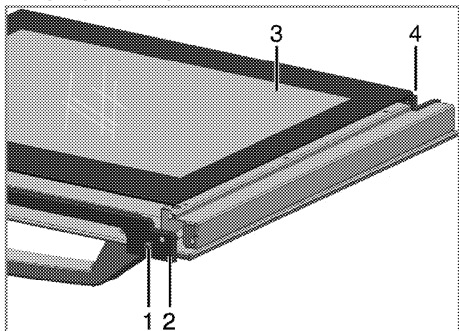
3. Move the front door to half-way.
4. Remove the front door by pulling it upwards to release it from the right and left hinges.

**i** Steps carried out during removing process should be performed in reverse order to install the door. Do not forget to close the clips at the hinge housing when reinstalling the door.

## Wymywanie szyby w drzwiczkach

Szklaną szybę z drzwiczek piekarnika można wyjąć do czyszczenia.

1. Otwórz drzwiczki.



- 1 Śróbka
- 2 Profil plastikowy
- 3 Szyba wewnętrzna
- 4 Szczelina plastikowa

2. Wkrętakiem wykręć śróbę (1)
3. Zdejmij profil (2), następnie przytrzymaj szybę wewnętrzną (3).

4. Następnie złóż elementy drzwi, wsuń szybę (3) w plastikowe szczeliny (4) i załóż profil.

## Wymiana lampki w piekarniku



### ZAGROŻENIE

Before replacing the oven lamp, make sure that the product is disconnected from mains and cooled down in order to avoid the risk of an electrical shock. Hot surfaces may cause burns!



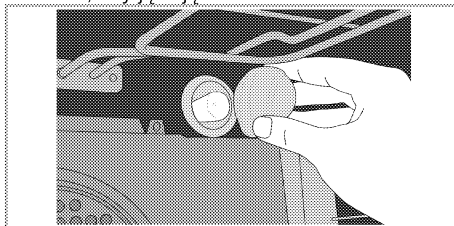
Lampka w piekarniku to specjalna żarówka odporna na temperatury do 300 °C. Patrz *Dane techniczne, strona 5*, w których podano szczegóły. Lampki do piekarnika można nabyć u autoryzowanego przedstawiciela serwisu.



Lampka może być umieszczona gdzieś indziej niż na rysunku.

### Jeśli w piekarniku jest lampka okrągła:

1. Odłącz piekarnik od sieci zasilającej.
2. Odkręć szklaną pokrywę, przekręcając ją w lewo, aby ją zdjąć.



3. Wymij lampkę z piekarnika przekręcając ją w lewo i wymień ją na nową.
4. Załóż szklaną pokrywę.

## 8 Rozwiązywanie problemów

*W czasie pracy piekarnik wydziela parę.*



Ulatnianie się pary w trakcie pracy jest normalnym zjawiskiem. To nie jest awaria.

*Przy nagrzewaniu i studzeniu urządzenia słychać metaliczne odgłosy.*



Podgrzewane części metalowe mogą się rozszerzać i wydawać dźwięki. To nie jest awaria.

*Nie zapala się iskra zapłonowa.*

- Nie ma prądu. >>> Sprawdź bezpiecznik w skrzynce bezpiecznikowej.

*Nie ma gazu.*

- Zamknięty jest kurek zasilania z sieci gazowej. >>> Odkręć kurek dopływu gazu.
- Przewód doprowadzania gazu jest zagięty. >>> Prawidłowo zamontuj przewód doprowadzania gazu.

*Palniki palą się nierówno albo wcale.*

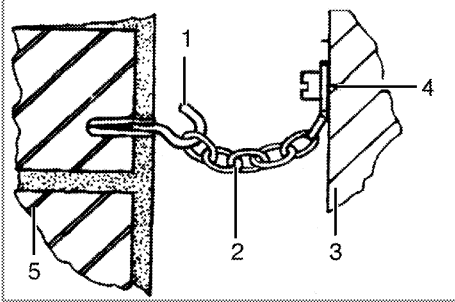
- Palniki są brudne. >>> Oczyszcz elementy palników.
- Palniki są mokre. >>> Osusz elementy palników.
- Kołpak palnika nie trzyma się mocno. >>> Prawidłowo załóż elementy palnika.
- Zamknięty jest kurek zasilania z sieci gazowej. >>> Odkręć kurek dopływu gazu.
- Butla z gazem jest pusta (w przypadku zasilania gazem LPG) >>> Wymień butlę z gazem.



Jeśli pomimo postępowania według instrukcji z tego rozdziału problem pozostaje, skonsultuj się z autoryzowanym agentem serwisowym lub sprzedawcą piekarnika. Nie próbuj samemu naprawiać zepsutego piekarnika.

-EN-

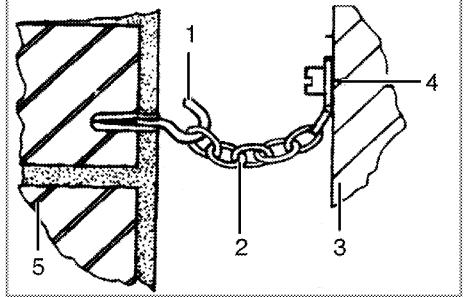
**i** The appliance must be secured against overbalancing by using the supplied two safety chains on your oven. Fasten hook (1) to the kitchen wall (5) and connect safety chain (2) to the hook.



- 1 Hook (is not supplied)
- 2 Safety chain (supplied and mounted to oven)
- 3 Rear of cooker
- 4 Firmly fix chain to cooker rear
- 5 Kitchen wall

-PL-

**i** Urządzenie to należy zabezpieczyć przed przewróceniem mocując je dwoma łańcuchami bezpieczeństwa dostarczonymi wraz z piekarnikiem. Umocuj hak (1) w ścianie kuchni (5) i bezpiecznie zaczepek łańcuch bezpieczeństwa (2) o hak.



- 1 Haczyk (brak w zestawie)
- 2 Łańcuszek bezpieczeństwa (w zestawie i zamontowany do piekarnika)
- 3 Tył piekarnika
- 4 Mono przytwierdź łańcuch do tyłu piekarnika.
- 5 Ściana kuchni

