

# Amica

**ZZM 447E**

---

**INSTRUKCJA OBSŁUGI PL**

---

**ZMYWARKI DO NACZYŃ**

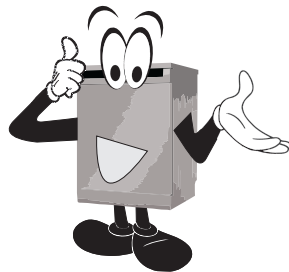
*Zmywarkę należy uruchamiać dopiero po przeczytaniu instrukcji!*

# GRATULUJEMY WYBORU SPRZĘTU MARKI AMICA

## SZANOWNY KLIENCIE!

Przed podłączeniem wtyczki zmywarki do naczyń do gniazda zasilania i rozpoczęciem eksploatacji należy koniecznie uważnie przeczytać całą instrukcję obsługi i instalacji. Zawarte w niej wskazówki pomogą uniknąć ryzyka obrażeń ciała i uszkodzenia urządzenia. Dokumentację zmywarki należy przechować w bezpiecznym miejscu w celu poprawnego użytkowania i ewentualnych konsultacji.

Niniejsza instrukcja obsługi została przygotowana dla różnych urządzeń i pewne opisane w niej funkcje mogą nie dotyczyć posiadanego przez Państwa urządzenia.



Poniżej znajdują się objaśnienia dotyczące symboli występujących w niniejszej instrukcji:



Ważne informacje dotyczące bezpieczeństwa użytkownika urządzenia oraz prawidłowej jego eksploatacji.



Zagrożenia wynikające z niewłaściwego postępowania z urządzeniem oraz czynnościach, które może wykonać jedynie wykwalifikowana osoba, na przykład z serwisu producenta.



Wskazówki związane z użytkowaniem sprzętu.



Informacje dotyczące ochrony środowiska naturalnego.



Zakaz wykonywania pewnych czynności przez użytkownika.

## SPIS TREŚCI

<b>WSKAZÓWKI DOTYCZĄCE BEZPIECZEŃSTWA UŻYTKOWANIA</b>	<b>3</b>
<b>JAK DBAĆ O ŚRODOWISKO</b>	<b>4</b>
<b>INSTALACJA URZĄDZENIA</b>	<b>5</b>
<b>POZNAJ SWOJE URZĄDZENIE</b>	<b>7</b>
<b>PRZYGOTOWANIE URZĄDZENIA DO PRACY</b>	<b>9</b>
<b>ZAŁADUNEK ZMYWARKI NACZYNIAMI</b>	<b>13</b>
<b>WŁĄCZANIE URZĄDZENIA I WYBÓR PROGRAMU</b>	<b>16</b>
<b>TABELA PROGRAMÓW</b>	<b>18</b>
<b>CZYSZCZENIE I KONSERWACJA</b>	<b>19</b>
<b>KODY BŁĘDÓW I DZIAŁANIA W PRZYPADKU AWARII</b>	<b>20</b>
<b>PORADY PRAKTYCZNE I PRZYDATNE INFORMACJE</b>	<b>21</b>
<b>MONTAŻ URZĄDZENIA W ZABUDOWIE MEBLOWEJ</b>	<b>22</b>



Zmywarka przeznaczona jest wyłącznie do użytku domowego. Producent zastrzega sobie możliwość dokonywania zmian niewpływających na działanie urządzenia.



Masz wątpliwości? Nie wszystko, co przeczytałeś w instrukcji jest zrozumiałe - zadzwoń do Centrum Serwisowego, gdzie uzyskasz wszechstronną pomoc.

**Amica**  
Centrum Serwisowe  
**801 801 800**

# WSKAZÓWKI DOTYCZĄCE BEZPIECZEŃSTWA UŻYTKOWANIA



## Przed instalacją

Sprawdź urządzenie pod kątem uszkodzeń transportowych. Nigdy nie instaluj ani nie używaj uszkodzonego urządzenia. W razie wątpliwości skontaktuj się ze sprzedawcą.

## Przed pierwszym użyciem

- Patrz Uwagi dotyczące instalacji (poniżej).
- Zleć instalację systemu uziemienia wykwalifikowanemu elektrykowi.
- Producent nie odpowiada za jakiegokolwiek szkody powstałe w wyniku użytkowania nieuziemionego urządzenia.
- Przed uruchomieniem urządzenia sprawdź, czy dane podane na tabliczce znamionowej są zgodne z danymi lokalnej sieci zasilającej.
- Na czas instalacji odłącz zmywarkę do naczyń od zasilania.
- Nie podłączaj urządzenia do sieci zasilającej za pomocą przedłużacza. Przedłużacze nie zapewniają dostatecznego bezpieczeństwa (np. mogą się przegrzewać).
- Zawsze używaj oryginalnej wtyczki dostarczonej z urządzeniem.
- Po zainstalowaniu urządzenia, wtyczka powinna być łatwo dostępna.



Niniejszy sprzęt nie jest przeznaczony do użytkowania przez osoby (w tym dzieci) o ograniczonej zdolności fizycznej, czuciowej lub psychicznej, lub osoby o braku doświadczenia lub znajomości sprzętu, chyba że odbywa się to pod nadzorem lub zgodnie z instrukcją użytkownika sprzętu, przekazanej przez osoby odpowiedzialne za ich bezpieczeństwo. Należy zwracać uwagę na dzieci, aby nie bawili się zmywarką.

## Bezpieczeństwo dzieci

- Nie pozwalaj dzieciom bawić się tym urządzeniem.
- Detergenty do zmywarek do naczyń mogą mieć działanie żrące dla oczu, ust i gardła. Przeczytaj uwagi dotyczące bezpieczeństwa, umieszczane przez producentów detergentów.
- Nigdy nie zostawiaj dzieci bez nadzoru, kiedy urządzenie jest otwarte. Mogą w nim być pozostałości detergentów.
- Woda w zmywarce nie nadaje się do picia. Niebezpieczeństwo obrażeń ze strony środków żrących.
- Podczas otwierania drzwi w trakcie trwania programu należy zachować ostrożność ze względu na wysoką temperaturę wody
- Zawsze umieszczaj długie i ostre/spiczaste przedmioty (np. widelce, noże) w koszyku na sztućce, skierowane czubkiem w dół lub płasko na górnym



## Codzienna obsługa

- Używaj urządzenie tylko w gospodarstwie domowym do następującej czynności: zmywanie naczyń.
- Nie stosuj rozpuszczalników chemicznych w urządzeniu; istnieje zagrożenie wybuchem.
- Nie siadaj ani nie stawaj na otwartych drzwiach, ani nie kładź na nich żadnych przedmiotów. Urządzenie może się przewrócić.
- Nie otwieraj drzwi, kiedy urządzenie pracuje. Możesz wypuścić gorącą wodę lub parę.
- Nie zostawiaj otwartych drzwi, ponieważ mogą stwarzać zagrożenie.

## W razie problemów



- Zlecaj naprawy i modyfikacje urządzenia tylko wykwalifikowanym pracownikom serwisu.
- W razie problemów lub napraw, odłącz urządzenie od sieci zasilającej:
- odłącz urządzenie, wyciągając wtyczkę,
- wyłącz bezpiecznik.
- Nie ciągnij za kabel, tylko za wtyczkę. Zamknij dopływ wody.



## Zalecenia

- Dla oszczędności energii i wody przed włożeniem naczyń do zmywarki spłukać pozostałości potraw. Uruchamiać zmywarkę w pełni załadowaną.
- Z programu mycia wstępnego korzysta tylko w razie potrzeby.
- Miski, szklanki i kubki wkładać do urządzenia spodem do góry.
- Nie wkładać do urządzenia naczyń nie przeznaczonych do mycia w zmywarce oraz nie przepelniać zmywarki.



## Naczynia nienadające się do mycia w zmywarce

- Popielniczki, resztki świec, pasty do czyszczenia, farby, substancje chemiczne, stopy żelaza;
- Widelce, łyżki i noże z trzonkiem drewnianym, z rogu, kości słoniowej lub masy perłowej; elementy klejone, przedmioty zanieczyszczone środkiem ściernym, kwasem lub zasadą
- Plastikowe naczynia nie odporne na działanie wysokiej temperatury, pojemniki miedziane lub z cyny;
- Przedmioty aluminiowe i srebrne (mogą ulegać przebarwieniu, zmatowieniu)
- Niektóre delikatne rodzaje szkła, porcelana z ozdobnymi nadrukami,

# WSKAZÓWKI DOTYCZĄCE BEZPIECZEŃSTWA UŻYTKOWANIA

ponieważ blakną nawet po pierwszym myciu; niektóre naczynia kryształowe, ponieważ z czasem tracą przejrzystość, klejone sztuczce nieodporne na działanie wysokiej temperatury, kieliszki z kryształu ołowiowego, deski do krojenia, przedmioty wykonane z włókna syntetycznego;

- Przedmioty nasiąkliwe jak gąbki lub ścierki kuchenne nie nadają się do mycia w zmywarce.



W przyszłości, przed zakupem zwracać uwagę czy naczynia są odpowiednie do mycia w zmywarce.

## JAK DBAĆ O ŚRODOWISKO



### RECYKLING

Opakowanie i niektóre części urządzenia są wykonane z materiałów nadających się do powtórnego przetworzenia. Umieszczono na nich symbol recyklingu i informację o typie materiału.

Przed przystąpieniem do eksploatacji urządzenia należy usunąć opakowanie i pozbyć się go zgodnie z przepisami.



#### Ostrzeżenie

Opakowanie może być niebezpieczne dla dzieci.

Materiały nadające się do ponownego użytku można oddać do lokalnego skupu odpadów. Dodatkowe informacje można uzyskać u lokalnych władz i w punktach utylizacji odpadów.



### ZŁOMOWANIE STAREGO URZĄDZENIA



To urządzenie jest oznaczone zgodnie z Dyrektywą Europejską 2002/96/WE oraz polską Ustawą o zużyтым sprzęcie elektrycznym i elektronicznym symbolem przekreślonego kontenera na odpady.

Po zakończeniu okresu użytkowania nie wolno usuwać niniejszego produktu poprzez normalne odpady komunalne, lecz należy go oddać do punktu zbiórki i recyklingu urządzeń elektrycznych i elektronicznych. Informuje o tym symbol, umieszczony na produkcie, instrukcji obsługi lub opakowaniu.

Zastosowane w urządzeniu tworzywa nadają się do powtórnego użycia zgodnie z ich oznaczeniem. Dzięki powtórnemu użyciu, wykorzystaniu materiałów lub innym formom wykorzystania zużytych urządzeń wnoszą Państwo istotny wkład w ochronę naszego środowiska.

Informacji o właściwym punkcie usuwania zużytych urządzeń udzieli Państwu administracja gminna.

Dziękujemy za Państwa wkład w ochronę środowiska.

Aby uniknąć zagrożeń, do czasu transportu należy uniemożliwić użytkowanie urządzenia.



Należy odłączyć wtyczkę i obciąć kabel zasilający. Ponadto, należy uszkodzić zamek w drzwiach.

# INSTALACJA URZĄDZENIA

## Ustawienie urządzenia

- Przy wyborze miejsca instalacji brać pod uwagę miejsce, gdzie można łatwo włożyć i wyjąć naczynia ze zmywarki.
- Nie umieszczać urządzenia w pomieszczeniu, gdzie temperatura może spaść poniżej 0°C.
- Przed zainstalowaniem rozpakować urządzenie postępując zgodnie z ostrzeżeniami umieszczonymi na opakowaniu.
- Ustawić urządzenie blisko zaworu lub odpływu wody. Przy instalacji zmywarki należy wziąć pod uwagę, że podłączenia nie będą zmieniane po ich wykonaniu.
- Podczas przenoszenia nie chwycić urządzenia za drzwi lub panel sterujący.
- Ze wszystkich stron pozostawić pewien luz, aby mieć wygodny dostęp do zmywarki podczas sprzątania.
- Upewnić się, że podczas ustawiania zmywarki wąż zasilania w wodę i wąż odpływowy nie zostaną ściśnięte. Należy upewnić się również, że urządzenie nie stoi na kablu zasilającym.
- Poziom wyregulować za pomocą regulowanych nóżek zmywarki. Prawidłowe ustawienie zmywarki gwarantuje bezproblemowe otwieranie i zamykanie jej drzwi.
- Jeśli drzwi zmywarki nie zamykają się poprawnie, sprawdzić czy urządzenie stoi stabilnie na podłodze; jeśli nie, wyregulować za pomocą regulowanych nóżek.

## Przyłącze wody

Upewnić się, że wewnętrzna instalacja hydrauliczna jest odpowiednia dla instalacji zmywarki. Ponadto zaleca się zamontowanie filtra na wejściu przyłącza wody do mieszkania lub domu, aby uniknąć uszkodzenia urządzenia na skutek zanieczyszczeń (piasek, glina, rdza itp.) sporadycznie nanoszonych przez wodę z sieci lub wewnętrznej instalacji; zapobiega to również zóbknięciu i powstawaniu osadów po myciu.

## Wąż zasilania wodą

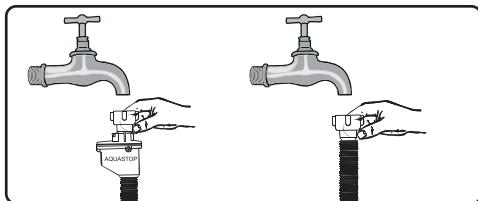
Nie stosować węża zasilania wodą od starej zmywarki. Wykorzystać nowy wąż zasilania wodą dostarczony wraz z urządzeniem. Przed dokonaniem podłączenia przepłukać go wewnątrz wodą. Podłączyć wąż zasilania wodą bezpośrednio do zaworu doprowadzającego wodę. Ciśnienie wody w instalacji powinno wynosić co najmniej 0,03 MPa, a maksymalnie 1 MPa. Jeżeli ciśnienie wody przekracza 1 MPa, należy przed zmywarką zainstalować zawór redukujący ciśnienie. Po wykonaniu podłączenia, zawór otworzyć całko-



wicie i sprawdzić szczelność. Ze względów bezpieczeństwa należy zawsze zakręcać kurek dopływu wody po każdym myciu.



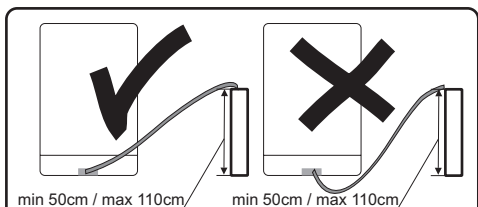
**UWAGA:** W niektórych modelach zmywarek stosowane jest doprowadzenie wody Aquastop. W przypadku zastosowania Aquastop występuje niebezpieczne napięcie. Nie przecinać doprowadzenia wody Aquastop. Nie dopuszczать do jego zawinięcia lub skręcenia.



**Uwaga!** Ze względów bezpieczeństwa zakręcać kurek z wodą po każdym zmywaniu

## Wąż odpływowy

Wąż odprowadzający wodę można podłączyć bezpośrednio do odpływu wody lub do króćca wylotowego zlewozmywaka. Wodę można odprowadzić również bezpośrednio do zlewozmywaka stosując specjalny uchwyt (jeżeli jest dostępny), zahaczając wygiętą rurę na jego krawędzi. Podłączenie powinno być na wysokości co najmniej 50 cm i maksymalnie 110 cm mierzac od płaszczyzny podłogi.



Jeśli zastosowany wąż odpływowy jest dłuższy niż 4 m, naczynia mogą pozostać brudne. Producent nie ponosi odpowiedzialności za taką sytuację

# INSTALACJA URZĄDZENIA

## Przyłącze elektryczne

Wtyczkę z uziemieniem należy podłączyć do uziemionego gniazda sieci elektrycznej o odpowiednim napięciu. Jeśli nie ma instalacji uziemiającej, zlecić jej wykonanie wykwalifikowanemu elektrykowi. W przypadku uruchomienia urządzenia bez uziemienia, producent nie ponosi odpowiedzialności za powstałe szkody.



Wewnętrzna instalacja musi posiadać bezpiecznik 10-16 A.

Urządzenie należy zasilac z sieci elektrycznej o napięciu przemiennym 220-240 V. Jeżeli napięcie w sieci wynosi 110 V, należy przed urządzeniem podłączyć transformator 110/220 V o mocy 3000 W. Nie podłączać urządzenia podczas jego ustawiania.



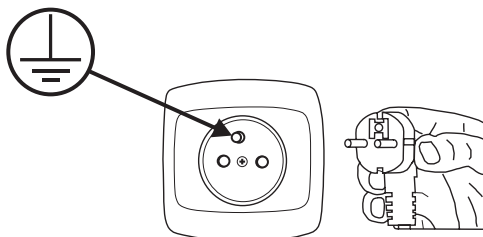
Zawsze używać wtyczki z obudową, dostarczonej z urządzeniem. Uruchamianie urządzenia przy niskim napięciu spowoduje pogorszenie jakości mycia i może doprowadzić do uszkodzenia urządzenia.

Wymiany przewodu zasilającego może dokonywać wyłącznie autoryzowany serwis lub wykwalifikowany elektryk. Nieprzestrzeganie tych zasad może doprowadzić do wypadku.

Ze względów bezpieczeństwa należy zawsze wyjmować wtyczkę z gniazdka po zakończeniu mycia.

Aby nie spowodować porażenia prądem, nie należy wyjmować wtyczki z gniazdka mokrymi rękoma.

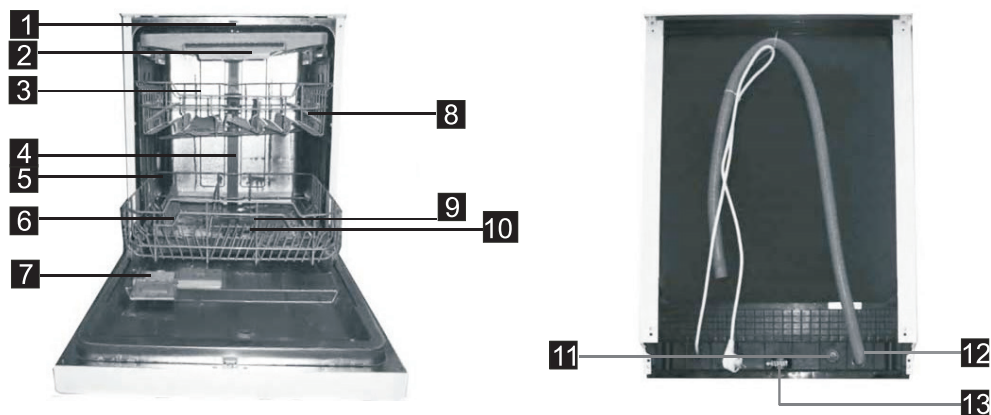
Odlączając urządzenie od źródła zasilania, zawsze ciągnąć za wtyczkę. Nigdy nie należy ciągnąć za przewód.



## POZNAJ SWOJE URZĄDZENIE

Poniżej wymieniono elementy Twojego urządzenia (Rys. 1):

1. Ramiona natryskowe
2. Kosz na sztućce
3. Kosz górny
4. Rura wewnętrzna
5. Kosz dolny
6. Pojemnik na sól
7. Dozownik detergentu
8. Półki na kubki i filiżanki
9. Ramiona natryskowe
10. Filtr główny
11. Łącze węzła doprowadzającego wodę
12. Wąż odprowadzający wodę
13. Regulator



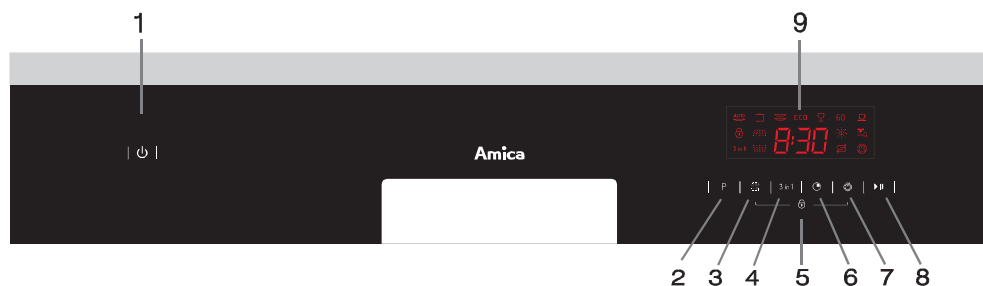
Przykładowa tabliczka znamionowa z zaznaczonym numerem fabrycznym wyrobu (Rys. 2):

<b>Amica</b> Amica Wronki S.A. ul. Mickiewicza 52 64 - 510 Wronki	230V ~50 Hz	IPX 1	Type _____	ZMYWARKA DO NACZYŃ DISHWASHER MYČKA NÁDOBÍ UMÝVAČKY RIADU
	Rated power 1930 W		_____ kpl./set.	
	10 A		Ser. nr _____	
	Pressure 0.04-1.00 MPa		_____	

↑

# POZNAJ SWOJE URZĄDZENIE

Panel sterowania (Rys. 3):



- 1) **Przycisk Standby** - włączenie / wyłączenie urządzenia.
- 2) **Przycisk wyboru programu** - Przycisk ten służy do wyboru odpowiedniego programu zmywania.
- 3) **Przycisk mycia strefowego** - Po załadowaniu tylko jednego kosza naczyńmi można wybrać kosz górny lub dolny. Funkcja ta powoduje zmniejszenie zużycie wody oraz energii.
- 4) **Przycisk "3 w 1"** - Przycisk załącza funkcję "3 w 1".
- 5) **Blokada rodzicielska** - Włączenie poprzez jednoczesne naciśnięcie obu przycisków
- 6) **Przycisk opóźnienia startu** - przy pomocy tej funkcji można ustawić czas opóźnionego załączenia urządzenia.
- 7) **Suszenie ekstra** - Przycisk aktywuje funkcje dodatkowego suszenia.
- 8) **Przycisk "Start/Pauza"** - Przycisk ten służy do wybrania odpowiedniego programu, lub do wstrzymania programu w czasie pracy urządzenia.
- 9) **Wyświetlacz** - na wyświetlaczu znajdują się następujące wskazania:
  - Brak soli
  - Brak nablyszczacza
  - Czas opóźnienia, kody błędów
  - Wskaźniki programów
  - Funkcje
  - Ostrzeżenie o zakręconym zaworze zasilającym w wodę

# PRZYGOTOWANIE URZĄDZENIA DO PRACY



## Przed pierwszym użyciem zmywarki

- Przed uruchomieniem urządzenia sprawdź, czy dane podane na tabliczce znamionowej są zgodne z danymi lokalnej sieci zasilającej.
- Usunąć wszystkie materiały opakowaniowe z wnętrza urządzenia.
- Przygotować środek do zmiękczenia wody.
- Dodać 2 kg soli do dozownika soli i napełnić wodą do pełna.
- Nalać do dozownika środka nabłyszczającego.



## Znaczenie odwapniania wody

Dla dobrej pracy zmywarka potrzebuje miękkiej wody (z niską zawartością wapnia). W przeciwnym razie na naczyniach i wewnątrz urządzenia pozostają białe pozostałości kamienia. Ma to negatywny wpływ na jakość mycia, suszenia i nabłyszczania. Kiedy woda przepływa przez układ zmiękczenia, jony odpowiadające za twardość wody są usuwane, a woda jest odpowiednio miękka, aby uzyskać najlepsze wyniki mycia. W zależności od stopnia twardości wody zasilającej, jony odpowiadające za twardość wody gromadzą się szybko wewnątrz układu zmiękczenia. Dlatego układ zmiękczenia musi być odświeżany, aby działał z taką samą wydajnością także podczas kolejnego mycia. W tym celu stosuje się sól do zmywarki.

(~1,5kg soli) i wodą (2), korzystając z dostarczonego lejka (2). Założyć pokrywkę i zamknąć. Jeśli kontrolka soli na panelu sterowania zaświeci się, ponownie napełnić dozownik solą.

1



2



Stosować wyłącznie sól przeznaczoną do zmywarek do naczyń.

## Napełnić dozownik soli wodą tylko przy pierwszym użyciu.

Nie wsypywać soli kuchennej do zmywarki. Działanie dozownika soli może z czasem pogorszyć się. Po uruchomieniu zmywarki dozownik soli wypełnia się wodą. Dlatego należy nasypać sól zmiękczącą przed uruchomieniem zmywarki. Dzięki temu wypływająca sól będzie natychmiast wymyta podczas programu mycia. Jeśli bezpośrednio po nasypaniu soli nie będą zmywane żadne naczynia, włączyć krótki program mycia przy pustej zmywarce w celu uniknięcia uszkodzenia (aby zapobiec korozji) zmywarki na skutek wysypania się soli podczas napełniania dozownika

## Napełnianie solą

Stosować sól zmiękczącą przeznaczoną do zmywarek. Aby nasypać soli zmiękczącej należy najpierw wyjąć dolny kosz, a następnie otworzyć pokrywę dozownika soli obracając ją w lewo - (1). Na początek napełnić dozownik do pełna solą



## Pasek testowy

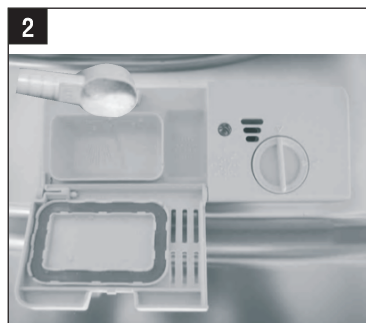
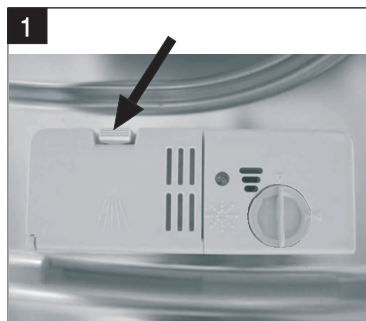
Skuteczność mycia w zmywarce zależy od twardości wody z sieci. Dlatego urządzenie jest wyposażone w układ, który zmniejsza twardość wody zasilającej. Skuteczność zmywania wzrośnie po prawidłowym ustawieniu układu. Aby sprawdzić poziom twardości wody w okolicy należy skontaktować się z miejskimi wodociągami lub ustalić poziom twardości wody za pomocą paska testowego (jeśli jest dostępny).

Otworzyć opakowanie z paskiem testowym	Puścić wodę z kranu na 1 min.	Trzymać pasek testowy pod wodą przez 1 sek.	Po wyjęciu z wody strząsnąć pozostałości wody	Odczekać 1 min.	Ustawić twardość wody w zmywarce zgodnie z wykonanym pomiarem Poziom 1 – brak wapnia Poziom 2 – bardzo nieduża zawartość wapnia Poziom 3 – nieduża zawartość wapnia Poziom 4 – średnia zawartość wapnia Poziom 5 – wyższa zawartość wapnia Poziom 6 – wysoka zawartość wapnia																		
					<table border="0"> <tr> <td>Level 1</td> <td></td> <td>No Lime</td> </tr> <tr> <td>Level 2</td> <td></td> <td>Very low lime content</td> </tr> <tr> <td>Level 3</td> <td></td> <td>Low lime content</td> </tr> <tr> <td>Level 4</td> <td></td> <td>Medium lime content</td> </tr> <tr> <td>Level 5</td> <td></td> <td>Lime content</td> </tr> <tr> <td>Level 6</td> <td></td> <td>High lime content</td> </tr> </table>	Level 1		No Lime	Level 2		Very low lime content	Level 3		Low lime content	Level 4		Medium lime content	Level 5		Lime content	Level 6		High lime content
Level 1		No Lime																					
Level 2		Very low lime content																					
Level 3		Low lime content																					
Level 4		Medium lime content																					
Level 5		Lime content																					
Level 6		High lime content																					

# PRZYGOTOWANIE URZĄDZENIA DO PRACY

## Napełnianie dozownika detergentu

Nacisnąć zatrzask, aby otworzyć dozownik detergentu, jak pokazano na rysunku. (1) Dozownik detergentu posiada wewnątrz wskaźniki ilości. Korzystając z tych wskaźników (linii) można odmierzyć właściwą ilość detergentu. Dozownik może pomieścić maksymalnie 30g detergentu. Otworzyć opakowanie z detergentem do zmywarek i nasypać do większej przegrody (b) w ilości 25 cm<sup>3</sup> w przypadku mocno zabrudzonych naczyń lub 15 cm<sup>3</sup> w przypadku mniej zabrudzonych naczyń. (2) Jeśli naczynia dłuższy czas stały nieumyte lub w przypadku zaschniętych resztek jedzenia, po załadowaniu zmywarki nasypać (a) 5 cm<sup>3</sup> detergentu do przegrody mycia wstępnego i uruchomić zmywarkę. W zależności od stopnia zabrudzenia naczyń oraz twardości wody może zajść konieczność dodania większej ilości detergentu.



## Detergenty wieloskładnikowe (np.: „2w1”, „3w1” itp.)

Występują 3 rodzaje detergentów:

1. fosforanowe i zawierające chlor,
2. fosforanowe, nie zawierające chloru,
3. nie zawierające fosforanu ani chloru.

Najnowsze tabletki są zwykle bezfosforanowe. Ponieważ fosforany mają właściwości zmiękczające wodę, zalecamy dodanie soli do pojemnika, nawet jeśli twardość wody wynosi zaledwie 6° dH. W miejscach o twardej wodzie, jeśli stosowany jest detergent bezfosforanowy, na naczyniach i szklankach mogą być widoczne białe ślady. Można temu zapobiec, zwiększając ilość detergentu. Detergenty bezchlorowe mają słabsze

działanie wybielające. Kolorowe plamy mogą nie być dokładnie usuwane. Należy wybrać program o wyższej temperaturze mycia.

Generalnie stosując detergenty wieloskładnikowe uzyskuje się odpowiednie rezultaty tylko w pewnych określonych warunkach. Takie detergenty zawierają środek nabylszczający i/lub sól w ustalonych ilościach. Zaleca się jednak przy stosowaniu tabletek wieloskładnikowych używania soli regeneracyjnej.

## Na co należy zwracać uwagę używając tego typu produktów:

- Zawsze sprawdzać skład używanego detergentu oraz czy jest to produkt wieloskładnikowy.
- Sprawdzić czy używany detergent jest odpowiedni do stopnia twardości wody wodociągowej, do którego dostosowana jest zmywarka.
- Przestrzegać wskazań podanych na opakowaniu produktu.
- Jeśli detergent ma postać tabletek, nigdy nie wkładać ich do wnętrza koszyka na sztućce. Zawsze umieszczać tabletki w przegrodzie na detergent w dozowniku.
- Stosowanie tych środków daje dobre wyniki tylko w przypadku niektórych rodzajów zastosowania. Stosując tego typu detergenty należy skontaktować się z ich producentem i zapytać o odpowiednie warunki zastosowania.
- Jeśli warunki stosowania takich detergentów i ustawienia zmywarki są odpowiednie, uzyskuje się oszczędności w zużyciu soli i/lub środka nabylszczającego.
- Jeśli rezultaty mycia podczas stosowania detergentów „2 w 1” lub „3 w 1” nie są zadowalające (jeśli na naczyniach pozostają ślady kamienia i wody), należy skontaktować się z producentem detergentu. Gwarancja zmywarki nie obejmuje reklamacji na skutek stosowania detergentów wieloskładnikowych.



Zalecany sposób użycia: Aby uzyskać najlepsze rezultaty stosując wieloskładnikowe środki myjące, należy dodać sól i środek nabylszczający do zmywarki i ustawić twardości wody i ilość środka nabylszczającego na najniższą wartość.

Rozpuszczalność detergentu w postaci tabletek różnych producentów może być różna biorąc pod uwagę temperaturę i czas. Dlatego nie zaleca się stosowania detergentów w tabletkach w krótkich programach. W programach krótkich zaleca się stosowanie detergentów w proszku.



Zawsze przechowuj detergenty w suchym i chłodnym miejscu, poza zasięgiem dzieci. Napełniaj dozownik detergentem bezpośrednio przed włączeniem urządzenia. Ostrzeżenie: Jeśli podczas stosowania detergentu wieloskładnikowego wystąpią niespotykane wcześniej problemy, prosimy o bezpośredni kontakt z producentem detergentu.

# PRZYGOTOWANIE URZĄDZENIA DO PRACY

Zaprzestanie stosowania detergentów wieloskładnikowych

- Napęlnić dozowniki solą i środkiem nabyyszczającym.
- Ustawić twardość wody na najwyższy poziom (6) i uruchomić pustą zmywarkę.
- Dostosować twardość wody.
- Dokonać odpowiedniego ustawienia środka nabyyszczającego.

## Napęlnianie dozownika środka nabyyszczającego i wybór ustawień

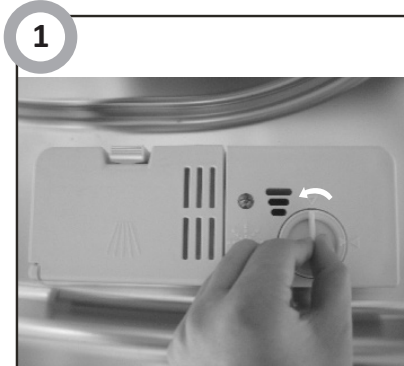
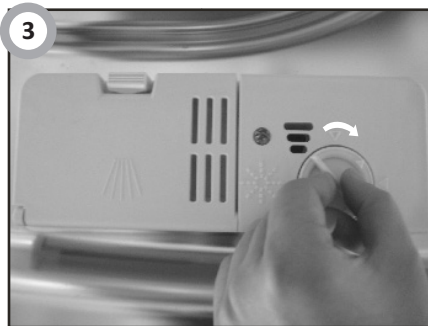
Środek nabyyszczający stosuje się w celu uniknięcia powstawania białych kropli wody, plam kamienia, białych zacieków, które mogą powstawać na naczyniach, jak również w celu poprawy jakości procesu suszenia. W przeciwieństwie do powszechnego przekonania, służy nie tylko do uzyskania błyszczących naczyń, ale również dla przeprowadzenia dostatecznego suszenia naczyń. Z tego powodu należy zwracać uwagę czy w dozowniku znajduje się wystarczająca ilość środka nabyyszczającego przeznaczonego do użycia w zmywarkach domowych.

Jeśli kontrolka środka nabyyszczającego na panelu sterowania zaświeci się, należy napęlnić dozownik środkiem nabyyszczającym.

Aby napęlnić dozownik środkiem nabyyszczającym należy zdjąć jego pokrywkę odkręcając ją (1).

Napęlnić dozownik środkiem nabyyszczającym, aż do momentu gdy wskaźnik poziomu środka stanie się ciemny; (4) założyć pokrywkę i zakręcić ją do wyrównania się znaczników. Sprawdzając wskaźnik poziomu środka nabyyszczającego na dozowniku detergentu, można sprawdzić czy w zmywarce jest wystarczająca ilość środka. Ciemny wskaźnik (4) oznacza, że w dozowniku jest środek nabyyszczający, natomiast jasny wskaźnik (4) wskazuje, że należy napęlnić dozownik środkiem nabyyszczającym.

Regulator poziomu środka nabyyszczającego można ustawić w zakresie od 1 do 6. Ustawienie fabryczne dla środka nabyyszczającego to pozycja 4. Należy ustawić wyższą pozycję regulatora jeśli po myciu na naczyniach pozostają plamy wody; jeśli po przetarciu ręką na naczyniach pozostają niebieskie plamy, należy ustawić niższą pozycję regulatora.



- Pełny
- ¾ napęlnienia
- ½ napęlnienia
- ¼ napęlnienia (należy ponownie napęlnić)
- Pusty



Ostrzeżenie: Stosować wyłącznie środki nabyyszczające przeznaczone do zmywarek domowych. Pozostałości środka nabyyszczającego rozlane przy przepęlnieniu będą powodować tworzenie się dużej ilości piany, a tym samym będą zmniejszać jakość mycia, dlatego należy wytrzeć rozlany środek nabyyszczający ściereczką.

# PRZYGOTOWANIE URZĄDZENIA DO PRACY

Tabela twardości wody

Twardość wody	Stopnie niemieckie dH	Stopnie francuskie dF	Stopnie brytyjskie dE	Wskaźnik poziomu twardości	Zużycie soli (g/cykl)
1	0~5	0~9	0~6	H1	0
2	6-11	10-20	7-14	H2	9
3	12-17	21-30	15-21	H3	12
4	18-22	31-40	22-28	H4	20
5	23-34	41-60	29-42	H5	30
6	35-55	61-98	43-69	H6	60

Jeżeli twardość wody jest wyższa niż maksymalne wartości podane w powyższej tabeli lub w przypadku stosowania wody ze studni zaleca się zastosowanie filtrów i urządzeń do uzdatniania wody.

**UWAGA:** Ustawienia fabryczne urządzenia są dostosowane do twardości wody na poziomie 6.



- ⏻ Włącz urządzenie przyciskiem Standby (drzwi są zamknięte).
- ▶▶ W ciągu 60 sekund od załączenia zmywarki naciśnij i przytrzymaj przycisk Start /Pauza przez dłużej niż 5 sekund (wskaźniki soli i nablyszczacza będą wtedy naprzemiennie migać).
- ▶▶ Przed upływem 5 sekund naciśnij przycisk Start /Pauza żeby wybrać odpowiednie ustawienie dla Twojego regionu. Możliwe są następujące ustawienia H1-H2-H3-H4-H5-H6.
- ⏻ Naciśnij przycisk Standby lub nie wykonuj żadnej operacji przez 5 sekund by zakończyć ustawienia.



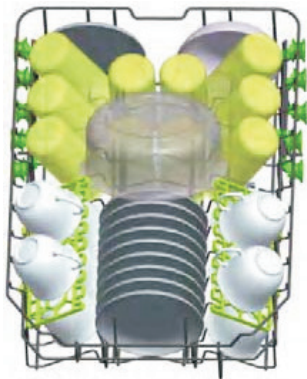
## Zużycie detergentów

Stosować detergent przeznaczony do zmywarek domowych. Na rynku można znaleźć detergent w proszku, żelu i tabletkach, które są przeznaczone do zmywarek domowych. Detergent należy umieścić w dozowniku przed uruchomieniem zmywarki. Przechowywać deterenty w chłodnym i suchym miejscu, poza zasięgiem dzieci. Nie przepelniać dozownika detergentu; w przeciwnym razie mogą powstać rysy na szklankach i detergent może nie rozpuścić się całkowicie. Jeśli potrzebują Państwo więcej informacji na temat stosowanego detergentu, należy skontaktować się bezpośrednio z jego producentem.

# ZAŁADUNEK ZMYWARKI NACZYNIAMI

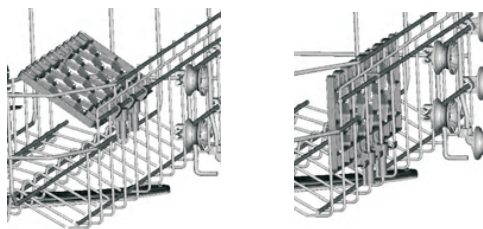
## Kosz górny

Kosz górny jest zaprojektowany do zmywania delikatnych typów naczyń takich jak szklanki, filiżanki, talerze itp. Naczynia które są umieszczane w koszu górnym powinny mieć mniejszy stopień zabrudzenia niż naczynia z kosza dolnego. Dodatkowo na półkach można poziomo układać długie widelce, noże i łyżki, tak aby nie blokowały obrotów ramion spryskujących



## Składanie półek na kubki

Dzięki tym półkom można zwiększyć pojemność górnego kosza. Można ustawiać szklanki i kubki na półkach.



## Regulacja wysokości załadowanego górnego kosza

Wysokość górnego kosza może być regulowana w celu utworzenia większej przestrzeni dla dużych naczyń, zarówno na górnym, jak też dolnym koszu. Wysokość górnego kosza może być regulowana poprzez podniesienie kosza do górnego położenia oraz naciśnięcie uchwytu do góry w celu opuszczenia dolnego kosza, patrz ilustracja poniżej.

Podnoszenie kosza do położenia górnego



Naciśnięcie uchwytu do góry w celu obniżenia kosza



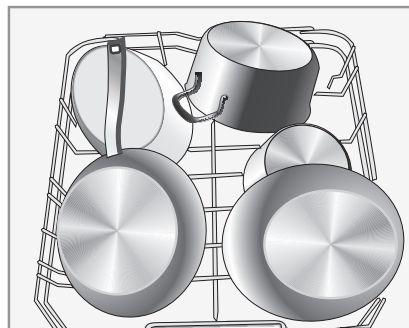
Regulacja uchwytu

## Kosz dolny

Na dolnym koszu umieszczaj talerze, miski, garnki, itp. Upewnij się, że naczynia w koszu dolnym nie blokują ramienia natryskowego i może się ono swobodnie obracać. W koszu dolnym należy umieścić duże naczynia oraz te, które są trudniejsze do zmywania, na przykład garnki, patelnie, pokrywki, półmiski itp. Naczynia należy umieszczać dnem do góry, by w naczyniu nie zbierała się woda.



Naczynia należy umieścić w taki sposób, by nie blokowały ramienia natryskowego.



## Składanie elementów kosza dolnego

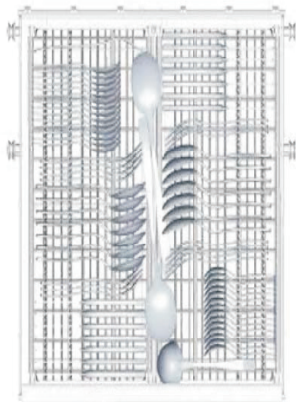
W celu lepszego ustawienia garnków i rondli, elementy można złożyć w sposób przedstawiony na ilustracji.



# ZAŁADUNEK ZMYWARKI NACZYNIAMI

## Koszyk na sztućce

Sztućce należy umieszczać w pojemniku na sztućce, osobno od siebie, w odpowiednim położeniu, oraz dopilnować, aby nie zazębiały się, gdyż może to spowodować niewłaściwe efekty mycia.



W celu uzyskania najwyższej jakości mycia, sztućce należy umieścić w koszu, dopilnowując przy tym, aby:

- nie zazębiały się nawzajem
- sztućce były ustawione do góry
- długie przedmioty pośrodku.

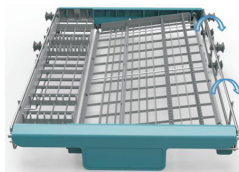
**Uwaga:** Sztućce nie mogą wystawać poza gabaryt koszyka



## Półkę na sztućce można ustawić w 5 różnych pozycjach:



Pozycja pierwsza: unieść lewą półkę, lewa półka znajduje się w pozycji pochyłej.



Pozycja druga: ustawić lewą półkę w dolnej pozycji, lewa półka jest ustawiona płasko.



# ZAŁADUNEK ZMYWARKI NACZYNIAMI

## Standardowy załadunek i wyniki badań

### Pojemność:

Kosz górny i dolny: 10 nakryć stołowych. Górny kosz należy ustawić w górnej pozycji. Filiżanki należy umieszczać na półeczkach.

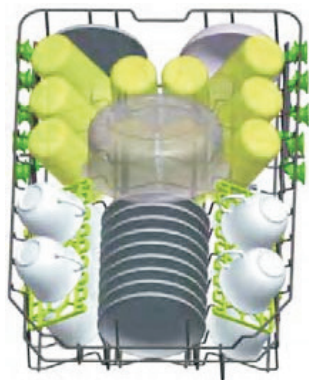
### Detergent/Środek nabłyszczający

25g, zgodnie z normami EN 50242, IEC 436 (normy międzynarodowe) / regulacja dozowania środka nabłyszczającego: 6

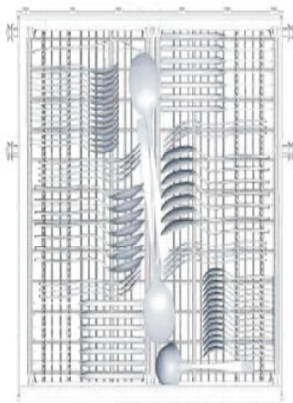
### Test programu

ECO, zgodnie z normą EN 50242 (normy międzynarodowe)

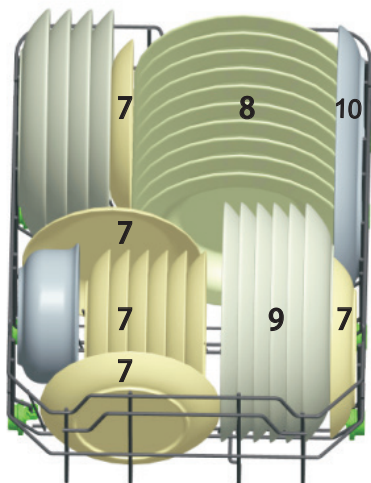
Kosz górny



Kosz na sztućce



Kosz dolny



Łyżki stołowe



Widelce



Noże



Łyzeczki



Łyżki deserowe



Łyżki do nakładania potraw



Widelce do nakładania potraw



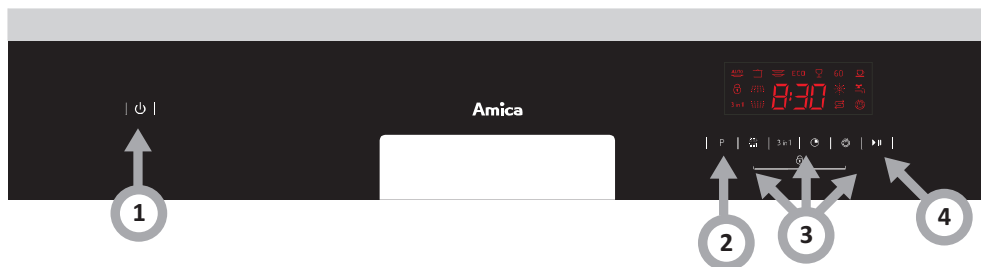
Łyżki do sosów

### Informacje do badań zgodnie z normą EN 50242


Pojemność - 10 standardowych kompletów naczyń  
Ustawienie kosza górnego - pozycja dolna  
Program - ECO  
Ustawienie dawki nabłyszczacza - 6  
Ustawienie regulatora twardości wody - H4

# WŁĄCZANIE URZĄDZENIA I WYBÓR PROGRAMU

## Włączanie urządzenia




Zmywarkę można włączyć dopiero po włożeniu naczyń, dodaniu wszystkich niezbędnych środków chemicznych do dozowników, sprawdzeniu, czy ramiona natryskowe obracają się swobodnie i po zamknięciu drzwiczek:

1. Zamknąć drzwi zmywarki i nacisnąć przycisk "Standby" - , kontrolka zasilania zaświeci się.
2. Wybrać odpowiedni program zmywania przyciskiem wyboru programu.
3. W miarę potrzeby można wybrać funkcje dodatkowe.
4. Nacisnąć przycisk Start/Pauza i po ok. 10 sekundach - zmywarka zacznie pracę.



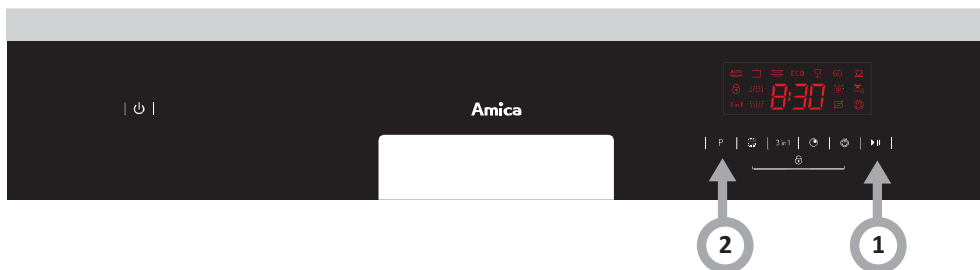
Jeśli podczas pracy zmywarki przycisk Start/Pauza (4) zostanie naciśnięty to urządzenie przejdzie w stan pauzy i co minutę będzie sygnalizować akustycznie wstrzymanie pracy (dioda programu przestanie migotać i będzie się palić światłem ciągłym). Aby powrócić do pracy urządzenia należy nacisnąć Start/Pauza (4) powtórnie.

### Po zakończeniu zmywania

Kiedy urządzenie skończy pracę, rozlegnie się sygnał akustyczny trwający ok. 8 sekund. Wyłącz urządzenie używając przycisku "Standby"- , zakręć zawór dopływu wody do urządzenia i ostrożnie otwórz drzwi zmywarki, zachowując ostrożność gdyż w zmywarce może znajdować się duża ilość gorącej pary. Naczynia po otwarciu drzwi są gorące i podatne na uszkodzenia, dlatego też ostrożnie wysuń oba kosze z naczyniami. Nie opróżniaj urządzenia z naczyń przez około 15 minut, by przyspieszyć proces osuszania.

# WŁĄCZANIE URZĄDZENIA I WYBÓR PROGRAMU

## Zmiana programu



Cykl odbywający się w danym momencie może być modyfikowany tylko wówczas, jeżeli trwał dopiero przez krótki okres czasu. W przeciwnym razie, mogło dojść już do uwolnienia detergentu i odprowadzenia wody ściekowej przez urządzenie. W takim wypadku, należy uzupełnić stan dozownika detergentu.

1. Nacisnąć przycisk Start/Pauza, urządzenie przejdzie w stan czuwania,
2. Nacisnąć przycisk Program na czas dłuższy niż 3 sekundy, maszyna będzie w stanie gotowości, wówczas można zmienić program na požądane ustawienie



Jeśli podczas mycia, drzwi zmywarki zostaną otwarte, urządzenie przejdzie w stan pauzy. Urządzenie sygnalizuje akustycznie otwarte drzwi co 1 minutę aż do momentu prawidłowego zamknięcia drzwi zmywarki. Po zamknięciu drzwi, zmywarka rozpocznie realizację dalszej części programu po ok. 10 sekundach.

# TABELA PROGRAMÓW

Tabela\*:

Nazwa programu	Auto	Intensywny	Normalny	**ECO	Delikatny	Express 60'	Szybki
Temperatura	45-55 ° C	65 ° C	55 ° C	50 ° C	40 ° C	60 ° C	40 ° C
Rodzaj zabrudzenia	Automatyczny dobór programu, dla każdego typu zabrudzeń, z obecnością lub bez zaschniętych resztek potraw	Bardzo brudne naczyńia z resztkami potraw, które zaschły	Brudne naczyńia z resztkami potraw, które zaschły	Naczynia szklane, porcelanowe - lekko zabrudzone	Naczynia szklane, porcelanowe - lekko zabrudzone	Lekko zabrudzone naczynia, które nie wymagają pełnego suszenia	Krótki program dla lekko zabrudzonych naczyń, które nie wymagają suszenia
Poziom zabrudzenia	różny poziomy	bardzo zabrudzone	Normalnie zabrudzone	lekko zabrudzone	lekko zabrudzone	lekko zabrudzone	lekko zabrudzone
Ilość detergentu	3g /22g	3g /22g	3g /22g	25g	3g /22g	3g /22g	20g

*Czas trwania programu (min.)	120~180	160	175	170	110	60	40
*Zużycie energii elektrycznej (kWh)	0.77~1.2	1.3	1.0	0.75	0.75	0.85	0.55
*Zużycie wody (l)	8 - 12,3	16	12	8,5	12	9	10
	Mycie wstępne w 45 °C	Mycie wstępne w 50 °C	Mycie wstępne w 45 °C	Mycie wstępne w 50 °C	Mycie wstępne w 40 °C	Mycie wstępne w 50 °C	Mycie w 40 °C
	Mycie automatyczne 45-55 °C	Mycie w 65 °C	Mycie w 55 °C	Mycie w 50 °C	Mycie w 40 °C	Mycie w 60 °C	Mycie w 60 °C
	Płukanie	Płukanie	Płukanie	Płukanie w 65 °C	Płukanie	Płukanie w 60 °C	Płukanie
	Płukanie w 62 °C	Płukanie	Płukanie	Płukanie w 65 °C nie	Płukanie w 60 °C	Płukanie w 60 °C	Płukanie w 45 °C
	Suszenie	Płukanie w 65 °C	Suszenie	Suszenie	Suszenie	Suszenie	

\*\* Program standardowy. Jednocześnie jest to program referencyjny dla instytutów badawczych. Badania zgodnie z normą PN-EN 50242.  
 Jest to program odpowiedni do zmywania normalnie zabrudzonych zastaw stołowych. Jest także najbardziej efektywnym programem pod względem łącznego zużycia energii i wody dla tego rodzaju zastawy stołowej.  
 \* Podane w tabeli wartości czasu trwania programu, zużycia energii i zużycia wody zostały określone w warunkach laboratoryjnych. Rzeczywiste wartości mogą posiadać pewne odchylenia.

# CZYSZCZENIE I KONSERWACJA

Regularne czyszczenie zmywarki wydłuży okres jej bezawaryjnej pracy.

W komorze zmywarki może gromadzić się tłuszcz i kamień. W przypadku takiego nagromadzenia;  
- Napelnić dozownik detergentu, nie wkładać naczyń do zmywarki, wybrać program z wysoką temperaturą zmywania i uruchomić urządzenie. W przypadku braku zadowalających rezultatów, należy użyć specjalnego środka czyszczącego dostępnego na rynku. (Środki czyszczące produkowane specjalnie do zmywarek przez producentów detergentów).

## Czyszczenie uszczelek w drzwiach zmywarki

Aby wyczyścić wszelkie nagromadzone zanieczyszczenia w uszczelkach drzwi, przecierać uszczelki regularnie wilgotną ściereczką.

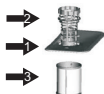
## Czyszczenie zmywarki

Czyścić filtry i ramiona spryskujące co najmniej raz w tygodniu. Przed rozpoczęciem czyszczenia odłączyć zmywarkę od zasilania i zakręcić zawór doprowadzający wodę. Do czyszczenia nie używać twardych materiałów. Umyć łagodnym środkiem myjącym i wilgotną ściereczką.

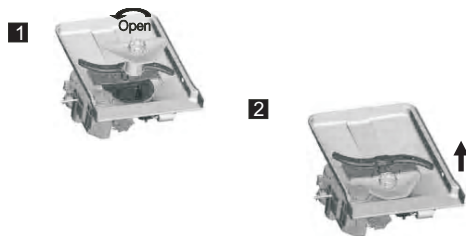
### Filtry

Sprawdzić czy resztki żywności pozostały na filtrze zgrubnym i drobnym. Jeśli pozostały resztki żywności, wyjąć filtry i oczyścić je dokładnie pod bieżącą wodą.

1. Filtr główny
2. Filtr gruboziarnisty
3. Filtr drobnoziarnisty / mikrofiltr



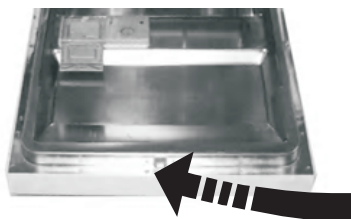
1. Wymij dolny kosz z urządzenia.
2. Przekręć filtr gruboziarnisty w lewo i pociągnij go w górę.
3. Całkowicie wyciągnij zestaw filtrów.
4. Zdejmij mikrofiltr z filtra gruboziarnistego
5. Dokładnie wyczyść filtry pod bieżącą wodą. W razie potrzeby użyj szczotki.
6. Zamontuj filtry w kolejności odwrotnej do demontażu.
7. Włóż zestaw filtrów do komory a następnie przekręć filtr gruboziarnisty w prawo.



- Nigdy nie włączać zmywarki bez filtra.
- Niewłaściwe zamocowanie filtra zmniejsza skuteczności zmywania.
- Czystość filtrów jest bardzo ważna z punktu widzenia prawidłowej pracy zmywarki.

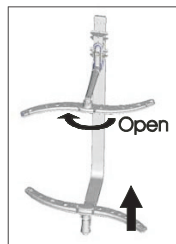
## Czyszczenie zamka drzwi

Zamek drzwi jak i jego okolice należy przetrzeć po każdym zmywaniu szmatką z delikatnym detergentem i wytrzeć do sucha. Nie należy zalewać zamka wodą. Nie wolno używać środków do czyszczenia w aerozolu, mogą one uszkodzić zamek i elektryczne elementy znajdujące się wewnątrz.



## Ramiona spryskujące

Sprawdzić czy otwory w górnym i dolnym ramieniu spryskującym nie są zapchane. Jeżeli są zapchane, zdjąć ramiona spryskujące i wyczyścić je pod bieżącą wodą. Można zdjąć dolne ramię spryskujące pociągając ku górze, podczas gdy górne ramię zdejmuje się obracając nakrętkę w lewo. Podczas montażu ramienia spryskującego upewnić się, że nakrętka jest dobrze dokręcona.



## Filtr węży zasilania wodą

Woda jest filtrowana przez filtr na węży doprowadzającym wodę, aby uniknąć uszkodzenia urządzenia na skutek zanieczyszczeń (piasek, glina, rdza itp.) sporadycznie nanoszonych przez wodę z wodociągów lub wewnętrznej instalacji; zapobiega to również żółknięciu i powstawaniu osadów po myciu. Okresowo należy sprawdzać filtr oraz wąż i oczyścić je w razie potrzeby. Aby wyczyścić filtr, zakręcić zawór doprowadzający wodę, a następnie zdjąć wąż. Po wyjęciu filtra z węża, wyczyścić go pod bieżącą wodą. Włożyć wyczyszczony filtr na miejsce wewnątrz węża. Zamontować wąż.

# KODY BŁĘDÓW I DZIAŁANIA W PRZYPADKU AWARII

## Znaczenie wskaźników wyboru programu:

- a) wszystkie wskaźniki wyłączone - stan czuwania
- b) jeden wskaźnik programu pali się światłem ciągłym - pauza lub oczekiwanie na załączenie programu
- c) jeden wskaźnik programu migocze - praca urządzenia
- d) Szybkie migotanie - błąd (patrz poniższa tabela)

KOD BŁĘDU	OPIS USTERKI	DZIAŁANIE
E1	Zbyt długi czas pobierania wody	<ul style="list-style-type: none"><li>• Zamknięty zawór wody.</li><li>• Zatkane rury w domu</li><li>• Zbyt niskie ciśnienie wody</li></ul> • Jeżeli błąd nadal występuje skontaktować się z serwisem.
E4	Przepełnienie	<ul style="list-style-type: none"><li>• Zbyt wysoki poziom wody dolotowej</li></ul> • Jeżeli błąd nadal występuje skontaktować się z serwisem.
E8	Awaria zaworu rozdzielającego/przesterowania.	<ul style="list-style-type: none"><li>• Skontaktować się z serwisem.</li></ul>
E9	Błącz przełącznika sensorowego	<ul style="list-style-type: none"><li>• Zabrudzony sensor sterowania (należy go przeczyszczyć)</li></ul> • Jeżeli błąd nadal występuje skontaktować się z serwisem.

### Jeśli jedna z kontrolek monitorowania programu świeci się i kontrolka Start/Pauza miga

- Drzwi zmywarki są otwarte, należy zamknąć drzwi.

### Jeśli program nie uruchamia się

- Sprawdzić, czy wtyczka jest podłączona do gniazdka.
- Sprawdzić bezpieczniki instalacji wewnętrznej.
- Upewnić się, że zawór doprowadzający wodę jest otworzony.
- Upewnić się, że drzwi urządzenia są zamknięte.
- Upewnić się, że zmywarka jest wyłączona przez naciśnięcie przycisku On/Off.
- Upewnić się, że filtr dopływu wody i filtry wewnątrz zmywarki są czyste.

### Jeśli kontrolki nie gasną po zakończeniu zmywania

- Nie został naciśnięty przycisk On/Off.
- Jeśli w dozowniku detergentu znajdują się pozostałości detergentów
- Nasypano detergentu do mokrego dozownika.

### Jeśli po zakończeniu programu wewnątrz zmywarki znajduje się woda

- Waż odprowadzający wodę jest zapchany lub skręcony.
- Filtry są zapchane.
- Program nie jest jeszcze zakończony.

### Jeśli zmywarka zatrzymuje się podczas programu zmywania

- Awaria zasilania.
- Brak dopływu wody.
- Program może być w trybie gotowości.

### Jeśli podczas zmywania słychać odgłosy wstrząsów i uderzeń

- Naczynia włożono nieprawidłowo.
- Ramię spryskujące uderza w naczynia.

### Jeśli na naczyniach pozostają resztki potraw

- Naczynia nieprawidłowo włożone do zmywarki, woda nie dotarła do wszystkich miejsc.
- Kosz przeładowany.
- Naczynia opierały się o siebie.
- Dodana bardzo mała ilość detergentu.
- Wybrany nieodpowiedni, raczej delikatny program zmywania.
- Ramię spryskujące zapchane resztkami żywności.
- Zapchane filtry.
- Filtry nieprawidłowo zamontowane.
- Pompa opróżniająca zapchana.

### Jeśli pojawiły się białawe plamy na naczyniach

- Użyto bardzo niewielkiej ilości detergentu.
- Ustawienie dawki środka nabyliczającego na bardzo niskim poziomie.
- Nie stosowana jest specjalna sól, pomimo wysokiego stopnia twardości wody.
- Układ zmiękczenia wody jest ustawiony na bardzo niskim poziomie.
- Pokrywa dozownika soli nie zamknięta prawidłowo.

### Jeśli naczynia nie wysychają

- Został wybrany program, który nie ma etapu suszenia naczyń.
- Ustawienie zbyt małej dawki środka zmiękczającego
- Naczynia wyjęte zbyt szybko ze zmywarki.

### Jeśli na naczyniach pojawiły się plamy rdzy

- Jakość naczyń ze stali nierdzewnej jest niska.
- Dużo soli w wodzie do płukania.
- Pokrywa dozownika soli nie zamknięta prawidłowo.
- Zbyt dużo soli rozsypanej w komorze zmywarki podczas napełniania dozownika soli.
- Urządzenie niewłaściwie uziemione.

Jeśli problemu nie udało się usunąć lub w przypadku wystąpienia usterki nie opisanej powyżej prosimy o kontakt z Centrum Serwisowym.



### Oświadczenie producenta

Producent deklaruje niniejszym, że wyrób ten spełnia zasadnicze wymagania wymienionych poniżej dyrektyw europejskich:

- dyrektywy niskonapięciowej 2006/95/WE,
- dyrektywy kompatybilności elektromagnetycznej 2004/108/WE
- dyrektywy ekoprojektowania 2009/125/WE



i dlatego wyrób został oznakowany  oraz została wystawiona dla niego deklaracja zgodności udostępniana organom nadzorującym rynek.

# MONTAŻ URZĄDZENIA W ZABUDOWIE MEBLOWEJ

Przed montażem zmywarki należy zapoznać się z niniejszą instrukcją. Instrukcja zawiera wskazówki dotyczące ustawienia zmywarki oraz jej podłączenia do zasilania i instalacji wodnej.

## Uwaga:

Podłączenie do instalacji elektrycznej oraz wodnej powinno być wykonane przez specjalistów.

 Ostrzeżenie	
	Niebezpieczeństwo porażenia prądem. Przed montażem zmywarki odłącz ją z zasilania. Nie odłączenie urządzenia z sieci może grozić śmiercią lub porażeniem prądem.

## Przed montażem

Zmywarka powinna być ustawiona w pobliżu instalacji wodnej i elektrycznej, wybierając miejsce ustawienia zmywarki, należy wziąć pod uwagę konieczność podłączenia węża spustowego. Jeżeli woda ze zmywarki będzie odprowadzana do zlewozmywaka kuchennego, należy zapewnić miejsce na zamocowanie węża.

**Uwaga:** sprawdź kompletność elementów niezbędnych do montażu zmywarki (uchwyty panelu ozdobnego, wkręty).

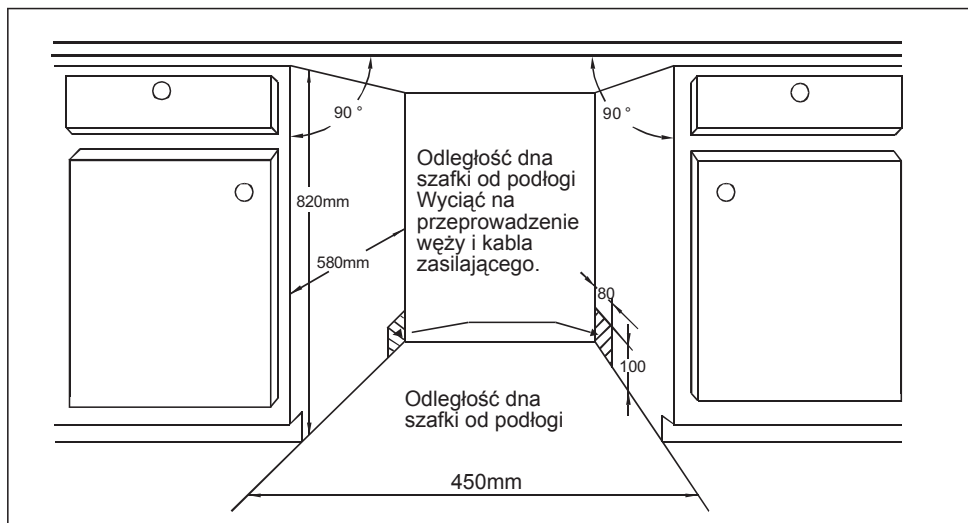
## Wskazówki montażowe

Przed użyciem zapoznaj się dokładnie z instrukcją. Wymiary wnętrza na zmywarkę i ustawienie urządzenia. Przy wyborze miejsca ustawienia zmywarki, należy zapewnić następujące warunki:

1. Zmywarka musi być ustawiona odpowiednio blisko miejsca podłączenia węża poboru wody i węża spustowego do instalacji wodnej (Rys. 1).
2. Przy ustawieniu zmywarki w roku zabudowy kuchennej, konieczne jest sprawdzenie, czy drzwiczki urządzenia będą się swobodnie otwierać.

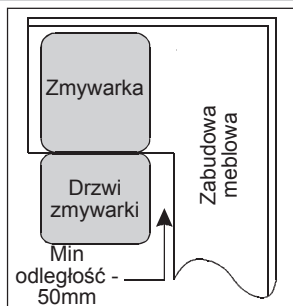
Rys. 1

Wymiary wnętrza na zmywarkę Ok. 5 mm przestrzeni między górną krawędzią wnętrza a drzwiczkami zmywarki.



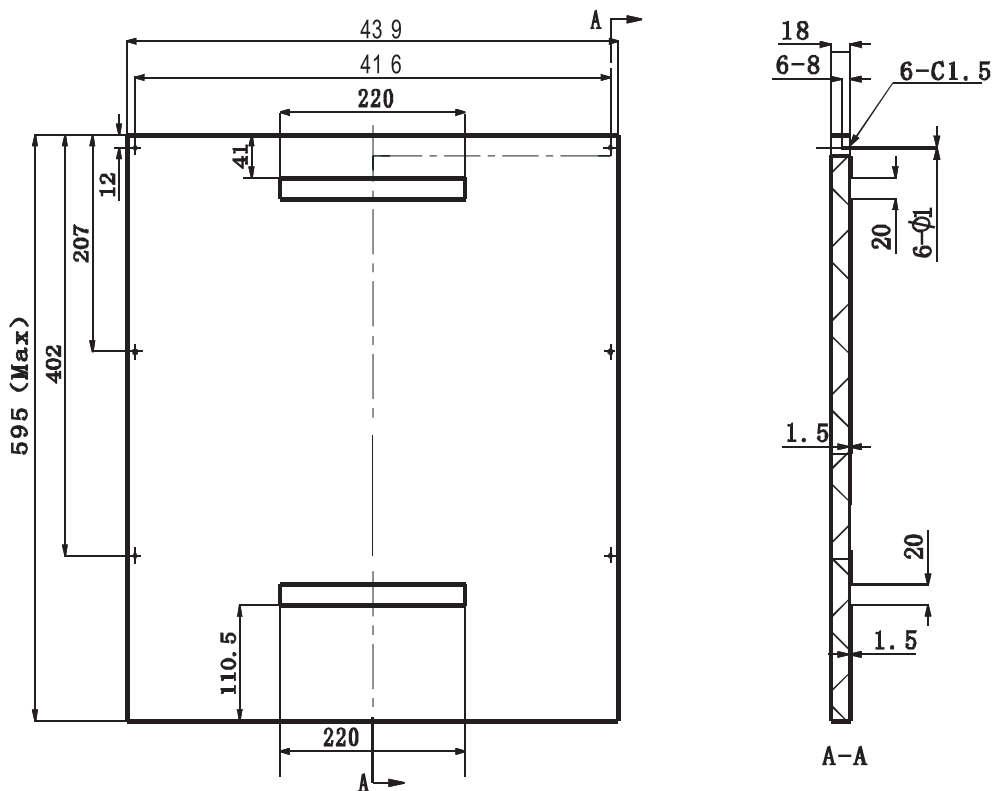
# MONTAŻ URZĄDZENIA W ZABUDOWIE MEBLOWEJ

Rys. 2  
Minimalna przestrzeń między krawędzią otwartych  
drzwiczek a zabudową kuchenną.



Wymiary i montaż panelu ozdobnego

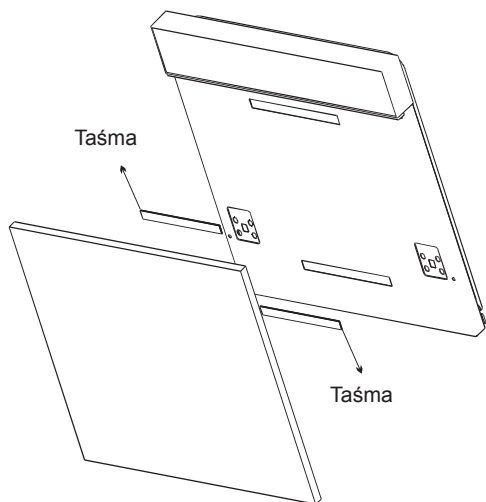
Rys. 3  
Montaż panelu należy przeprowadzić zgodnie z wymiarami podanymi na schemacie.



# MONTAŻ URZĄDZENIA W ZABUDOWIE MEBLOWEJ

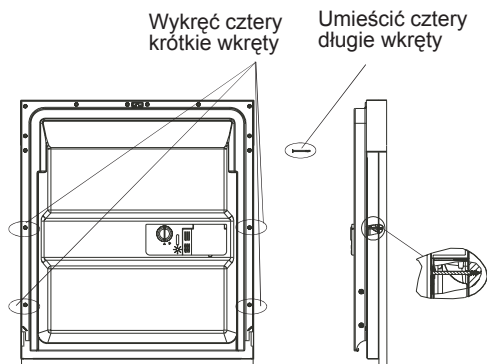
2. Umieść taśmę na drzwiach zmywarki i na panelu ozdobnym (rys. 4a). Po odpowiednim ustawieniu panelu przykręć panel do drzwi za pomocą wkrętów (rys. 4b).

Rys. 4a  
Montaż panelu ozdobnego



Rys. 4b  
Montaż drewnianego panelu ozdobnego

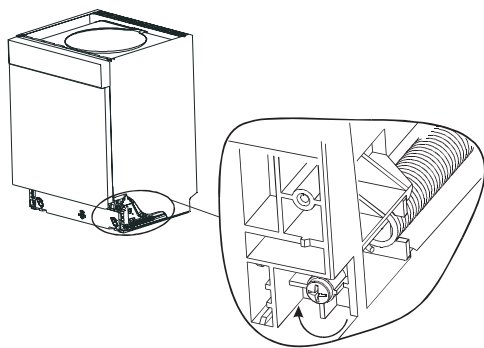
1. Wykręć śrubę
2. Zamontuj długie śruby



## Regulacja naciągu sprężyny w drzwiczkach

Fabryczny naciąg sprężyny jest prawidłowy. Po montażu panelu ozdobnego konieczne będzie wyregulowanie naciągu sprężyny. Śrubą regulacyjną zmniejsz lub zwiększ naciąg stalowej linki (Rys. 5) Przy właściwym naciągu sprężyny, otwarte drzwiczki zmywarki leżą poziomo, a samoczynnie zamykają się po lekkim podniesieniu palcem.

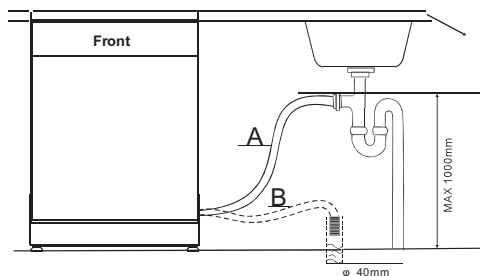
Rys. 5  
Regulacja naciągu sprężyny w drzwiczkach zmywarki



## Podłączenie węża spustowego

Wąż spustowy wody należy podłączyć do odpływu o minimalnej średnicy 4 cm lub zawiesić na krawędzi zlewu za pomocą plastikowej kształtki. Wąż nie może być załamany lub skręcony. Wolny koniec węża musi znajdować się na wysokości 40-100cm. Nie należy zanurzać końcówki w wodzie.

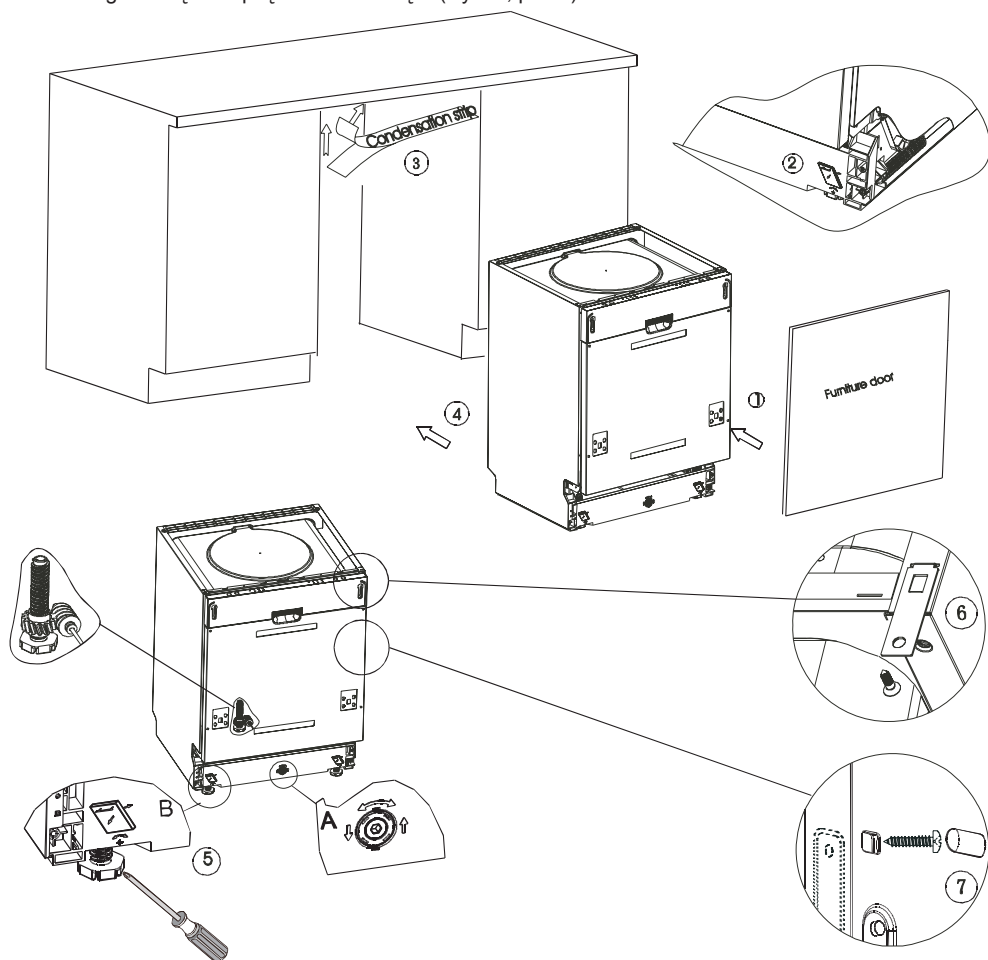
UWAGA: Plastikowa kształtka powinna być przymocowana do ściany, co uniemożliwi przemieszczenie się węża i oprowadzenie wody poza zlewozmywak.



# MONTAŻ URZĄDZENIA W ZABUDOWIE MEBLOWEJ

## Etapy montażu zmywarki

1. Za pomocą uchwytów zamocuj panel ozdobny na drzwiczkach zmywarki. Uchwyty zamocuj zgodnie z rysunkiem montażowym.
2. Kluczem imbusowym wyreguluj naciąg sprężyny drzwiczek (przekręć w prawo, aby naciągnąć sprężyny). Używanie zmywarki bez wyregulowanych sprężyn może prowadzić do uszkodzenia urządzenia (Rys. 7, pkt. 2)
3. Podłącz wąż poboru wody do zaworu zimnej wody.
4. Podłącz wąż spustowy zgodnie z Rys. 6
5. Podłącz kabel zasilający do gniazdka elektrycznego.
6. Ustaw zmywarkę na prowadnicach (Rys. 7, pkt. 4).
7. Zamocuj pasek kondensacyjny postępując zgodnie ze wskazówkami na nim zamieszczonymi.
8. Wsuń zmywarkę na miejsce.
9. Wypoziomuj zmywarkę. Zmywarkę można wypoziomować poprzez wkręcanie lub wykręcanie jej tylnych lub przednich nóżek (Rys. 7, pkt. 6AB).
10. Zmywarkę należy zabezpieczyć, co można wykonać na dwa sposoby:
  - A. Zwykły blat kuchenny – przykręć blat wkrętami do drewna tak, aby nie stykał się ze zmywarką (Rys. 7, pkt. 7).
  - B. Blat marmurowy lub granitowy – przymocuj bok zmywarki uchwytami do ścianki bocznej wnęki. Nałóż gumową zaślepkę na otwór wkrętu (Rys. 7, pkt. 8).



## MONTAŻ URZĄDZENIA W ZABUDOWIE MEBLOWEJ

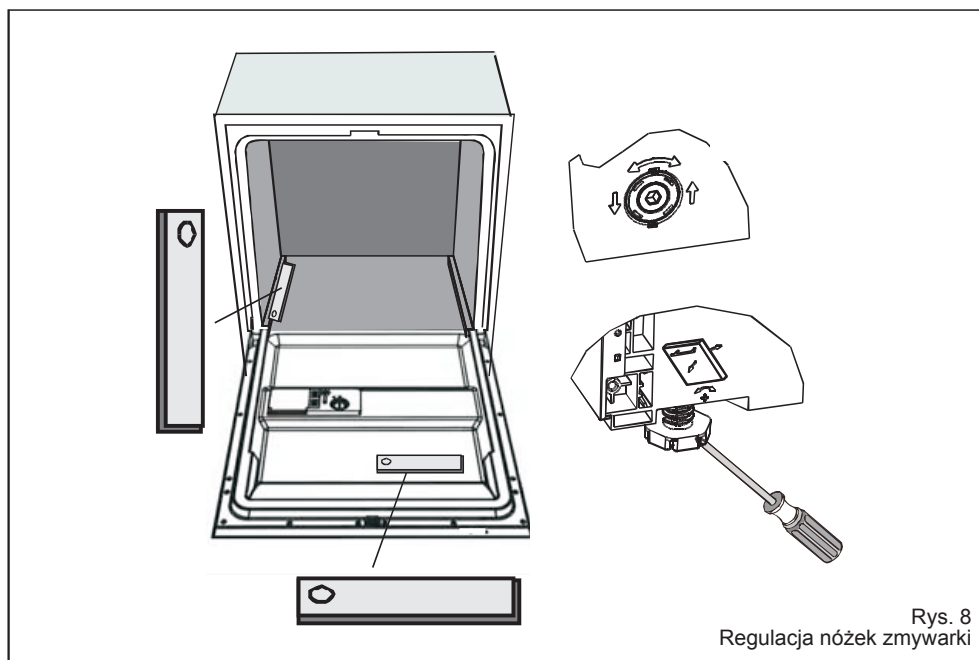
Optymalna praca zmywarki będzie zapewniona tylko przy jej właściwym wypoziomowaniu.

1. Pomiarów na drzwiczkach oraz wewnątrz komory dokonaj poziomicą.
2. Wkręcane nóżki umożliwiają proste poziomicowanie zmywarki.
  - 2.1 Uwaga A na poniższym Rys. 8 – przekręć śrubę tylnych nóżek w prawo do uzyskania odpowiedniej wysokości zmywarki.
  - 2.2 Uwaga B na poniższym Rys. 8 – wkręć lub wykręć tylne nóżki do uzyskania odpowiedniej wysokości zmywarki.
3. Podczas poziomicowania należy zachować ostrożność, aby zmywarka nie przewróciła się po nadmiernym przechyleniu.

Przed użyciem

Przed włączeniem zmywarki, należy sprawdzić:

1. czy zmywarka jest wypoziomowana i unieruchomiona.
2. czy zawór poboru wody jest odkręcony.
3. czy na wszystkie połączenia węży szczelne.
4. czy kabel zasilający jest podłączony.
5. czy instalacja zasilania jest włączona.
6. czy węże nie są załamane lub przytrzaśnięte.
7. czy komora zmywarki jest opróżniona.



Po montażu zmywarki zachowaj instrukcję. Instrukcja zawiera informacje przydatne dla użytkowników nie znających obsługi zmywarki.

**UWAGA:**

W związku z ciągłym udoskonalaniem swoich wyrobów, producent zastrzega sobie prawo do modyfikacji urządzeń bez powiadomienia.



**Amica Wronki S.A.**  
ul. Mickiewicza 52  
64-510 Wronki  
tel. 67 25 46 100  
fax 67 25 40 320  
[www.amica.com.pl](http://www.amica.com.pl)