

Zmywarka
Instrukcja Obsługi

BEKO

Droży Klienci,

Prosimy uważnie przeczytać tę instrukcję przed zainstalowaniem i uruchomieniem zmywarki.

Zastosowanie się do poniższych zaleceń zagwarantuje optymalne zużycie energii, zapewni bezpieczeństwo eksploatacji oraz uchroni przed powstaniem przypadkowych uszkodzeń.

Instrukcję obsługi należy przechowywać w bezpiecznym miejscu, by można z niej było korzystać w razie konieczności. Może być ona także przydatna dla innego użytkownika.

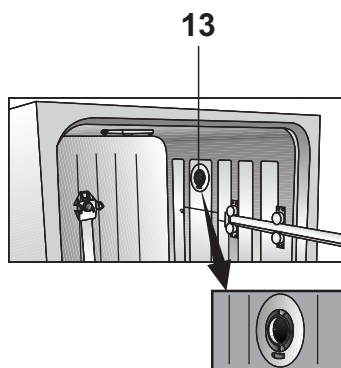
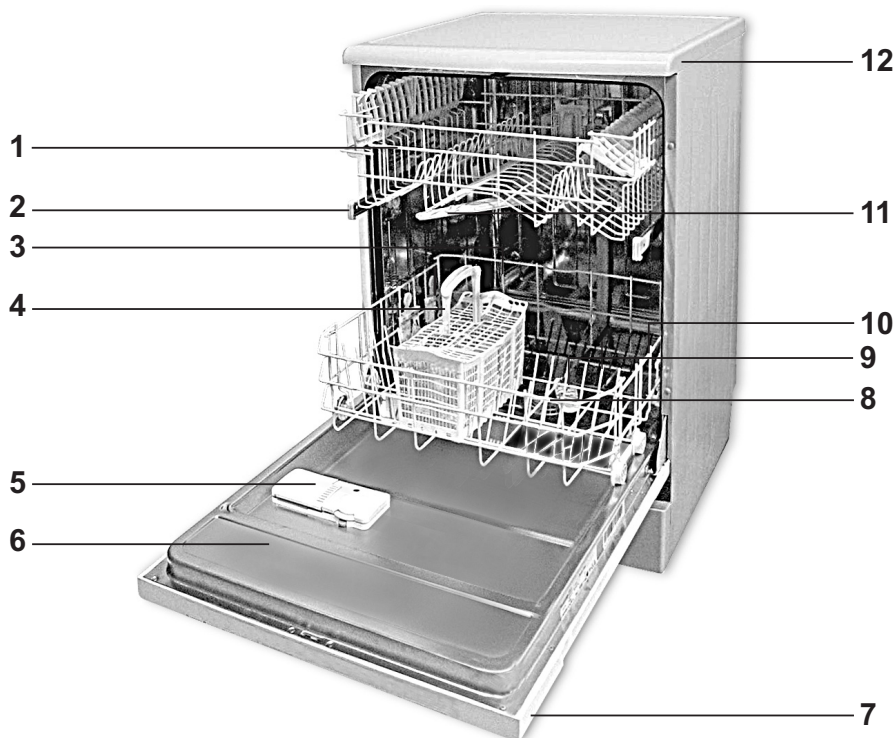
! Producent nie będzie ponosić odpowiedzialności za szkody wynikłe z niezastosowania się do zaleceń zawartych w niniejszej instrukcji.

SPIS TREŚCI

1 Poznaj swoją zmywarkę	3	Zatrzymywanie urządzenia	23
Wygląd urządzenia	3	Kasowanie programu	23
2 Zalecenia bezpieczeństwa	4	Śledzenie postępu programu	24
Przed instalacją	4	Komunikaty ostrzegawcze	26
Przed pierwszym uruchomieniem	4	Program Data and Average Consumption Values Table	27
Bezpieczeństwo dzieci	4	6 Jak czyścić zmywarkę	28
Dane techniczne	4	Czyszczenie filtrów	28
Codziennie użytkowanie	5	Czyszczenie ramion rozpylaczy	29
Problemy	5	7 Rozwiązywanie problemów	30
W zmywarce nie powinny być zmywane	5	Co robić, jeśli zmywarka nie działa	30
3 Wskazówki montażu	6	Rezultaty zmywania są niezadowolające	30
Zalecenia bezpieczeństwa przy instalacji	6	Serwis	36
Instalowanie zmywarki	6		
Przyłączenie wody	6		
Przyłączenie węża zasilania wodą	7		
Spuszczanie wody	8		
Zasilanie elektryczne	8		
Odzysk starego urządzenia i opakowania	8		
4 Użytkowanie zmywarki	9		
Napełnianie zmywarki solą	9		
Przy pierwszym uruchomieniu:	10		
Napełnianie dozownika środka nablyszczającego	11		
Napełnianie dozownika detergentu	11		
Środki myjące	12		
Wielofunkcyjne środki myjące	12		
Ładowanie zmywarki	13		
Kosz dolny Sugestie co do ładowania zmywarki	14		
Kosz górny	18		
Ustawianie wysokości przy pustym koszu	19		
5 Włączanie urządzenia	21		
Ustawienie języka	21		
Blokada przycisków	22		

1 Poznaj swoją zmywarkę

Wygląd urządzenia



1. Górny kosz na naczynia z półką
2. Szyna prowadnicy górnego kosza
3. Pojemnik na sól
4. Kosz na sztućce
5. Dozownik detergentu
6. Drzwiczki
7. Panel sterowania
8. Filtry
9. Dolne ramię rozpylacza
10. Dolny kosz
11. Górne ramię rozpylacza
12. Blat (w zależności od modelu)
13. System suszenia wentylacyjnego (w zależności od modelu)

Dane techniczne

Dopuszczalne ciśnienie wody: 0,3 – 10 bar (= 3 – 100 N/cm² = 0,01-1,0Mpa)

Przyłącze elektryczne: 220-240 V, 10 A

Moc maksymalna: 1900-2200 W

Moc grzałki: 1800 W

Niniejsze urządzenie jest zgodne z następującymi Dyrektywami Unii Europejskiej:

73/23/CEE z dnia 19/02/73

(niskienapięcia) wraz z późniejszymi poprawkami

89/336/CEE z dnia

03/05/89(kompatybilność

elektromagnetyczna) wraz z późniejszymi

poprawkami

97/17/EC (Znakowanie)

Do wiadomości instytucji testujących

Na życzenie dostarczamy informacji niezbędnych do przeprowadzenia testów. Wniosek taki można złożyć e-mailem pod adresem:

dishwasher@standardloading.com

We wniosku takim, oprócz swych danych kontaktowych, prosimy podać kod modelu i dane kodowe wyrobu. Kod modelu i dane kodowe wyrobu można znaleźć na tabliczce znamionowej umieszczonej z boku drzwiczek.

2 Zalecenia bezpieczeństwa

Niniejszy sprzęt nie jest przeznaczony do użytkowania przez osoby (w tym dzieci) o ograniczonej zdolności fizycznej, czuciowej lub psychicznej, lub osoby o braku doświadczenia lub znajomości sprzętu, chyba że odbywa się to pod nadzorem lub zgodnie z instrukcją użytkowania sprzętu, przekazanej przez osoby odpowiadające za ich bezpieczeństwo.

Przed instalacją

Sprawdź, czy zmywarka nie została uszkodzona w transporcie. Nigdy nie instaluj ani nie uruchamiaj urządzeń uszkodzonych. W razie wątpliwości skontaktuj się ze sprzedawcą lub serwisem.

Przed pierwszym uruchomieniem

- Patrz: Wskazówki montażu na stronie 6.
- Instalację systemu uziemienia powierz wykwalifikowanemu elektrykowi. Producent nie ponosi

odpowiedzialności za żadne szkody spowodowane użytkowaniem zmywarki bez właściwego uziemienia.

- Przed uruchomieniem systemu sprawdź, czy dane z tabliczki znamionowej odpowiadają parametrom domowego zasilania elektrycznego.
- W trakcie instalacji zmywarka musi być odłączona od zasilania elektrycznego.
- Zmywarki nie można przyłączać do zasilania elektrycznego przy pomocy przedłużacza. Przedłużacze nie zapewniają niezbędnego bezpieczeństwa (np. ze względu na przegrzanie)
- Zawsze używaj oryginalnej wtyczki dostarczonej razem ze zmywarką.
- Należy zachować swobodny dostęp do wtyczki po zainstalowaniu zmywarki.

Bezpieczeństwo dzieci

- Nie pozwalaj dzieciom na zabawy ze zmywarką.

- Używane w zmywarce detergenty mają własności żrące i mogą powodować obrażenia oczu, ust i gardła. Prosimy zapoznać się z zaleceniami bezpieczeństwa podanymi przez producentów tych detergentów.
- Nigdy nie pozostawiaj dzieci bez opieki, gdy zmywarka jest otwarta, ponieważ nadal może zawierać resztki detergentu.
- Woda w zmywarce nie nadaje się do picia. Zagrożenie obrażeniami powodowanymi przez substancje żrące.
- Aby uniknąć ewentualnych obrażeń długie i ostre/szpiczaste przedmioty (np. widelce, noże do chleba) zawsze wkładaj do kosza na sztućce ostrym końcem w dół, lub na płasko do górnego kosza.

Codienne użytkowanie

- Zmywarka przeznaczona jest do użytku domowego. Służy do mycia naczyń.
- Ze względu na zagrożenie wybuchem nie używaj w zmywarce rozpuszczalników chemicznych.
- Nie siadaj ani nie stawaj na otwartych drzwiczkach, ani nie kładź na nich żadnych przedmiotów. Zmywarka może się przewrócić.
- Nie otwieraj drzwiczek w trakcie pracy zmywarki, ponieważ może z niej wyciec gorąca woda lub ulecieć para.
- Nie zostawiaj otwartych drzwiczek – mogą stanowić zagrożenie.

Problemy

- Naprawiać i modyfikować zmywarkę może wyłącznie wykwalifikowany personel serwisowy.
- W razie wystąpienia problemu, lub przed przystąpieniem do naprawy

odłącz zmywarkę od zasilania elektrycznego.

- odłącz zmywarkę wyciągnąwszy wtyczkę z gniazdka elektrycznego
- wyłącz zasilanie.

- Nie ciągnij za przewód zasilający – ciągnij za wtyczkę. Wyłącz kurek zasilania w wodę.

W zmywarce nie powinny być zmywane

- Części ze stali wrażliwej na rdzewienie
- Sztućce z trzonkami z drewna lub rogu
- Sztućce z trzonkami z macicy perłowej lub porcelany
- Części plastikowe nieodporne na wysokie temperatury
- Klejone naczynia lub części sztućców
- Przedmioty z miedzi, cyny lub aluminium
- Delikatne szkło dekoracyjne i części porcelanowe
- Szkło z kryształu ołowiowego
- Wyroby artystyczne i rzemiosła artystycznego
- Aluminium i srebro ze skłonnością do przebarwień
- Przedmioty ze szkła i kryształu mogą z czasem tracić połysk
- Gąbki i myjki do naczyń

Uwaga

Nie należy zmywać przedmiotów zabrudzonych popiołem papierosowym, woskiem ze świec, pokostem, farbą lub chemikaliami.

Zalecenie:

Kupując nowe naczynia należy zwrócić uwagę, czy nadają się do zmywania w zmywarce.
(oznaczone jako odporne na zmywanie w zmywarce)

3 Wskazówki montażu

Zalecenia bezpieczeństwa przy instalacji

Przed zainstalowaniem i uruchomieniem zmywarki prosimy sprawdzić, czy nie uległa uszkodzeniu w transporcie.

Jeśli zmywarka jest uszkodzona, prosimy skontaktować się z dostawcą.

Nigdy nie instaluj ani nie uruchamiaj urządzeń uszkodzonych.

Stosowanie się do powyższych uwag zapewni poprawne zainstalowanie zmywarki.

- Przed uruchomieniem zmywarki prosimy upewnić się, że dane na jej tabliczce znamionowej odpowiadają wartościom prądu i napięcia w domowej sieci elektrycznej.
- Zmywarkę przyłączyć można tylko do poprawnie uziemionego gniazdka. Upewnij się, że zmywarka jest przepisowo uziemiona.
- Gniazdko z uziemieniem musi być łatwo dostępne i być blisko zmywarki.
- Nie używaj przedłużaczy ani rozgałęźników, może to bowiem prowadzić do ich przegrzania i zagrożenia pożarem.
- Instalację elektryczną wykonać może tylko wykwalifikowany elektryk.
- Sprawdź przewód zasilania elektrycznego, przewód wlotu wody i przewód spustowy.

Części uszkodzone wymieniać może tylko personel serwisowy lub wykwalifikowany specjalista serwisu elektrycznego.

Instalowanie zmywarki

- Wybierz odpowiednie miejsce dla zmywarki. Upewnij się, że zmywarka stoi stabilnie na równej powierzchni.
- Nierówności podłogi można wyrównać regulując śruby w nóżkach. Gdy zmywarka jest poprawnie ustawiona, jej drzwiczki zamykają się z łatwością.
- Węże zasilania wody i spustu należy tak ułożyć, aby można je swobodnie poruszać bez zaginania i ściskania.
- Zmywarki nie należy instalować w pomieszczeniach o temperaturze poniżej 0° C.

Przyłączenie wody

- Są dwa różne rodzaje węży dopływowych wody:
 - Wąż dopływowy wody zimnej (do 25°C)
 - Wąż dopływowy wody ciepłej (do 60°C) Prosimy sprawdzić, który z nich jest zainstalowany przy Twojej zmywarce.

Jeżeli chcesz podłączyć urządzenie do naturalnego źródła energii lub do centralnego zasilania gorącą wodą, prosimy najpierw o sprawdzenie, czy zmywarka jest do tego przystosowana oraz czy wąż dopływowy wody jest odpowiedni,

odczytując dane odnośnie temperatury znajdujące się na węźle. Jeżeli wąż nie jest odpowiedni, należy zwrócić się do autoryzowanego serwisu o jego wymianę.

- Zmywarki nie można przyłączyć do otwartych urządzeń z gorącą wodą ani do przepływowych grzejników wody.

Dopuszczalne ciśnienie wody:

Najniższe dopuszczalne ciśnienie wody: $0.3 \text{ bar} = 3 \text{ N/cm}^2 = 30 \text{ kPa}$
Gdy ciśnienie wody wynosi poniżej 1 bara, prosimy skontaktować się ze swym technikiem.

Najwyższe dopuszczalne ciśnienie wody: $10 \text{ bar} = 100 \text{ N/cm}^2 = 1 \text{ Mpa}$
Gdy ciśnienie wody przekracza 10 barów, należy zainstalować zawór redukujący ciśnienie (do nabycia w sklepach branżowych).

Przyłączenie węża zasilania wodą

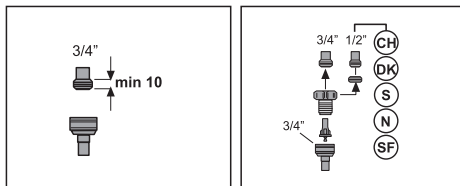
Upewnij się, że wąż zasilania wody nie jest zagięty ani ściśnięty. Nie instaluj węża używanych.

Do przyłączenia węża zasilania wody do kurka z wodą użyj gwintu $\frac{3}{4}$ cala. W razie potrzeby użyj wkładki filtracyjnej do filtrowania osadów z rur.

Sprawdź, czy podłączenie to jest szczelne.

Uwaga!

Ze względów bezpieczeństwa zakręcaj kurek z wodą po każdym płukaniu.



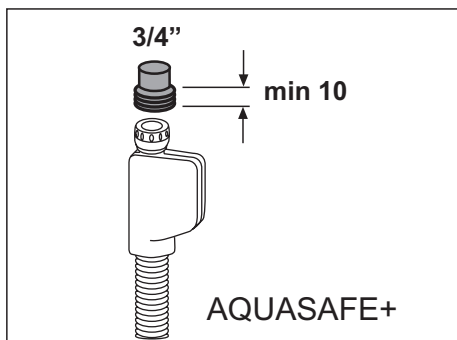
AQUASAFE+ (w niektórych modelach)

System Aquasafe+ chroni przed wyciekami wody i zalaniem mieszkania.

Nie zanurzaj skrzynki z zaworami tego systemu w wodzie, zawiera ona komponenty elektryczne.

W przypadku uszkodzenia wyciągnij wtyczkę z gniazdka zasilania elektrycznego.

Nie skracaj ani nie przedłużaj wkładki w tym przewodzie, ponieważ zawiera ona przewody i komponenty elektryczne.

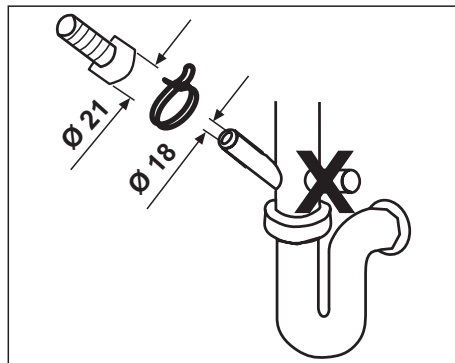
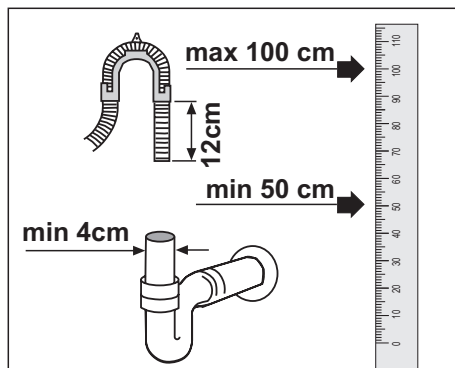


Spuszczanie wody

Przyłączanie węża spustowego.

Upewnij się, że wąż nie jest zagięty ani ściśnięty.

Sprawdź, czy wąż jest mocno osadzony.



Przedłużanie węża

Jeśli potrzeba przedłużyć przewód spustowy, należy użyć przewodu spustowego tej samej jakości.

Długość maksymalna nie może przekraczać 4m. Zastosowanie dłuższego przewodu zaszkodzi skuteczności zmywania.

Przyłączenie syfonu

Spust musi być umieszczony na

wysokości od 50 do 100cm ponad podłogą.

Do umocowania węża spustowego w syfonie użyj opasek zaciskowych.

Zasilanie elektryczne

Prosimy sprawdzić na tabliczce znamionowej aktualne dane prądu, napięcia i zabezpieczeń.

Tabliczka znamionowa umieszczona jest na wewnętrznej stronie drzwiczek.

Wtyczka zasilania elektrycznego musi być łatwo dostępna po zainstalowaniu.

Przewody zasilające i przewody izolowane nie mogą być łatwo dostępne (odkryte) po zainstalowaniu.

Odzysk starego urządzenia i Opakowania

Opakowanie

Opakowanie i niektóre części zmywarki wykonano z materiałów nadających się na surowce wtórne. Materiały te oznakowano symbolami surowców wtórnych (PE, PS, POM).

Przed uruchomieniem zmywarki należy ją rozpakować i pozbyć się opakowania.

Uwaga

Materiały z opakowania mogą być niebezpieczne dla dzieci. Rzeczy nadające się do ponownego wykorzystania można zostawić w miejscowym punkcie skupu surowców wtórnych. Bliższe informacje można uzyskać od miejscowych władz.



Odzysk starego urządzenia AGD

Jeżeli to urządzenie AGD ma zastąpić urządzenie starsze, to prosimy przeczytać uważnie poniżej podane uwagi. Stare urządzenia AGD nie są bezużytecznymi odpadkami; usunięcie ich zgodnie z przepisami o ochronie środowiska naturalnego pozwoli na odzyskanie wielu cennych surowców wtórnych.

Z urządzeniem, którego chcemy się pozbyć należy postąpić w następujący sposób:

- odłączyć je od źródła zasilania;
- odciąć kabel zasilania;
- wymontować wszelkie zamki drzwiowe, aby ochronić dzieci przed zatrzaśnięciem się wewnątrz.

Uwaga

To urządzenie jest oznaczone zgodnie z Dyrektywą Europejską 2002/96/WE oraz polską Ustawą o zużytym sprzęcie elektrycznym i elektronicznym symbolem przekreślonego kontenera na odpady.

Takie oznakowanie informuje, że sprzęt ten, po okresie jego użytkowania

nie może być umieszczany łącznie z innymi odpadami pochodzącymi z gospodarstwa domowego.

Użytkownik jest zobowiązany do oddania go prowadzącym zbieranie zużytego sprzętu elektrycznego i elektronicznego. Prowadzący zbieranie, w tym lokalne punkty zbiórki, sklepy oraz gminne jednostki, tworzą odpowiedni system umożliwiający oddanie tego sprzętu.

Właściwe postępowanie ze zużytym sprzętem elektrycznym i elektronicznym przyczynia się do uniknięcia szkodliwych dla zdrowia ludzi i środowiska naturalnego konsekwencji, wynikających z obecności składników niebezpiecznych oraz niewłaściwego składowania i przetwarzania takiego sprzętu.

Aby zapobiec zagrożeniom prosimy przed złomowaniem trwale uniemożliwić użytkowanie zmywarki.

! Wyciągnąć wtyczkę zasilania elektrycznego i odciąć przewód zasilający. Uszkodzić zamek drzwiczek.

4 Użytkowanie zmywarki

Uwaga

Zmywarkę należy podłączyć do zasilania w energię elektryczną i wodę zgodnie z niniejszą instrukcją.

Napełnianie zmywarki solą

Uwaga

W zmywarce należy używać wyłącznie specjalnej soli do zmywarek.

Producent nie ponosi

odpowiedzialności za szkody wynikłe z użycia niewłaściwego rodzaju soli. Nie używaj soli gruboziarnistej. Sól drobnoziarnista lub w proszku łatwiej się rozpuszcza. Nigdy nie używaj soli kuchennej ani stołowej. Sól tego rodzaju trudno rozpuszcza się w wodzie i zniszczy urządzenie.

Wyjmij ze zmywarki dolny kosz.

Odkręć pokrywę pojemnika na sól obracając ją w kierunku przeciwnym do ruchu wskazówek zegara (Rys. A, B)

Przy pierwszym uruchomieniu:

Wlej do pojemnika na sól 1 litr wody (Rys. C)

Postępując się dostarczoną lejkiem wysyp sól do pojemnika (Rys. D)

Wsyp dość soli, aby wypełnić pojemnik. Pojemnik mieści ok. 2 kg soli.

Aby przyspieszyć rozpuszczanie soli, zamieszaj ją łyżką.

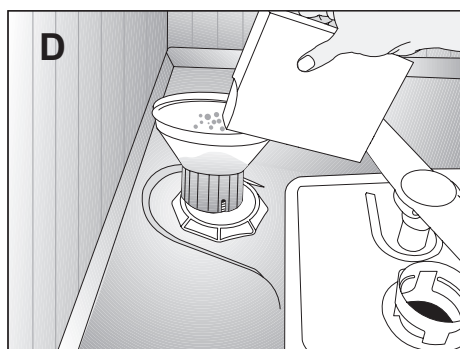
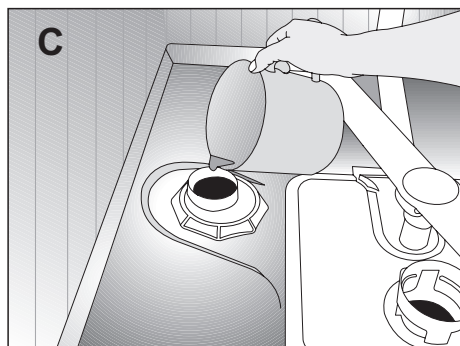
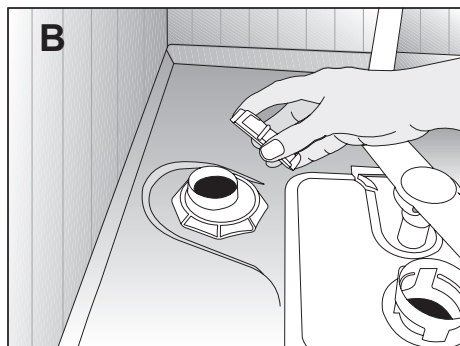
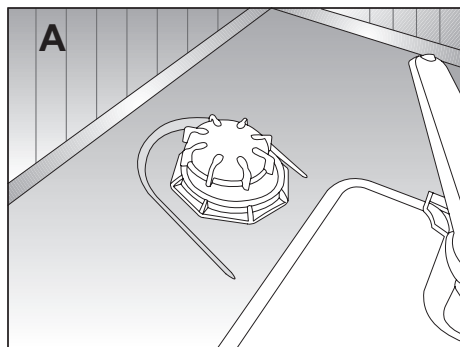
Mocno zakręć pokrywę.

Natychmiast po napełnieniu pojemnika solą uruchom program zmywający. Program zmywający zapobiega uszkodzeniu zmywarki, które może spowodować rozlanie się roztworu soli. Po pierwszym cyklu zmywania zgaśnie lampka wskaźnika poziomu soli.

Uwaga

Zależnie od ziarnistości soli różnych marek dostępnych w sklepach, własności tabletki i twardości wody, sól może rozpuszczać się w wodzie do paru godzin.

Tak więc wskaźnik zasolenia pali się nadal przez chwilę po podaniu soli do maszyny. (Dotyczy modeli ze wskaźnikiem zasolenia)



Napełnianie dozownika środka nablyszczającego

Środek nablyszczający umożliwia dokładniejsze wypłukanie wody zmywającej i zapobiega powstawaniu śladów i smug na naczyńach. Używaj wyłącznie środków przeznaczonych do stosowania w zmywarkach do naczyń.

Uwaga

Jeśli używa się detergentów/ tabletek „2 w 1” lub „3 w 1” nie potrzeba dodatkowego środka nablyszczającego.

Otwórz dozownik środka nablyszczającego przyciskając dźwignię zamka (B).

Ostrożnie wlej środek aż do poziomu oznaczonego MAX. Zamknij pokrywę, aż kliknie (3).

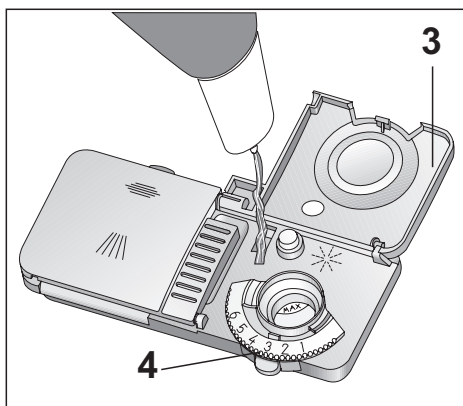
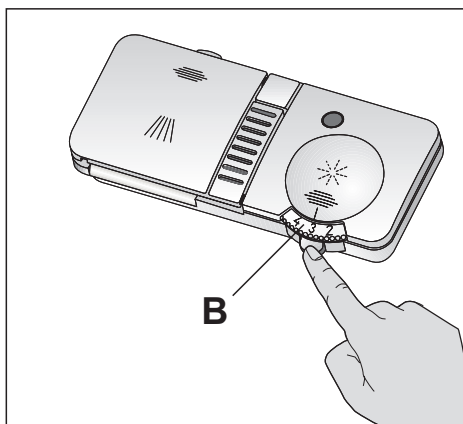
Starannie wytrzyj rozlany środek. Nadmiar środka powoduje nadmierne tworzenie się piany, co może utrudniać zmywanie.

Ustaw dawkę środka nablyszczającego.

Dawkę środka można ustawić przy pomocy regulatora dozownika (w skali od 1 do 6) (4) Zmywarkę ustawiono fabrycznie na poziom 3.

Zmień to ustawienie tylko, jeśli po zmywaniu okaże się, co następuje:

- Na naczyńach pozostają widoczne ślady wody. Ustaw większą dawkę.
- Na naczyńach pozostają widoczne smugi wody. Ustaw mniejszą dawkę.



Napełnianie dozownika detergentu

Uwaga

Używaj wyłącznie detergentów przeznaczonych do stosowania w zmywarkach do naczyń.

Otwórz pojemnik na detergent przyciskając dźwignię zamka w prawo (A).

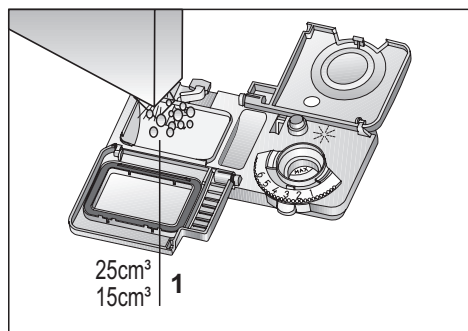
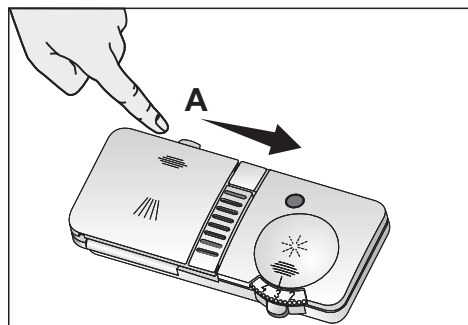
Kreski wewnątrz pojemnika detergentu pomogą odmierzyć właściwą ilość detergentu.

Pojemnik na detergent mieści łącznie 40 cm³ detergentu (1).

Gdy zmywarka jest całkowicie wypełniona naczyniami, a naczynia są bardzo brudne, zalecamy napełnienie pojemnika na detergent aż do znaku 25cm^3 . Gdy naczynia są mniej brudne, na ogół wystarczy napełnić pojemnik do znaku 15cm^3 . Jeśli używasz detergentu w tabletkach, wystarczy jedna tabletka.

Uwaga

Włóż detergent do dozownika i upewnij się, że pokrywa dozownika jest dokładnie zamknięta.



Środki myjące

Używaj wyłącznie środków myjących przeznaczonych do zastosowania w zmywarkach do naczyń.

Otwarte opakowanie ze środkiem myjącym przechowuj w chłodnym i suchym miejscu poza zasięgiem dzieci.

Środek myjący umieszczaj w dozowniku bezpośrednio przed włączeniem programu zmywarki.

Skontaktuj się z producentem, aby uzyskać szczegółowe informacje na temat środka myjącego, którego używasz.

Stosowanie środków myjących w proszku w nadmiarze może spowodować, że środek nie ulegnie całkowitemu rozpuszczeniu i zarysuje szklane powierzchnie naczyń.

Wielofunkcyjne środki myjące

Najlepsze efekty mycia w zmywarce uzyskuje się stosując osobno środki myjące, płuczące oraz sól do zmiękczenia wody.

Nowe produkty typu "Wielofunkcyjny środek myjący" może działać jako sól do zmiękczenia wody i/lub środek płuczący w połączeniu ze środkiem myjącym. Niektóre rodzaje tych środków myjących mogą również zawierać specjalne środki chemiczne służące do ochrony powierzchni szklanych i stalowych.

Wielofunkcyjne środki myjące spotykane powszechnie na rynku:

2 w 1: Zawierają środek myjący,

płuczący lub sól do zmiękczenia wody
3 w 1: Zawierają środek myjący,
płuczący i sól do zmiękczenia wody
4 w 1: Zawierają środek chroniący
powierzchnie szklane oraz środek
myjący, płuczący i sól do zmiękczenia
wody

5 w 1: Zawierają środek chroniący
powierzchnie szklane i stalowe oraz
środek myjący, płuczący i sól do
zmiękczenia wody

Wielofunkcyjne środki myjące dają
zadowalające efekty tylko w określonych
warunkach zastosowania. W przypadku
stosowania tych środków należy
przestrzegać wskazówek producenta
umieszczonych na opakowaniu
produktu.

Skontaktuj się z producentem środka
myjącego, jeżeli po zakończeniu
programu myjącego naczynia są mokre
i/lub zauważysz plamy osadzającego
się kamienia, szczególnie na szklanych
naczyniach.

Jeżeli zrezygnujesz ze stosowania
wielofunkcyjnych środków myjących:

Upewnij się, że dozowniki soli i środka
płuczącego są pełne.

Ustaw najwyższy stopień twardości
wody i wykonaj pełen cykl mycia bez
wsadu naczyń.

Po zakończeniu mycia bez wsadu
sięgnij po instrukcję obsługi i wyreguluj
poziom twardości wody odpowiednio
do parametrów podawanych przez
dostawcę wody.

Dokonaj odpowiednich ustawień dla
środka płuczącego.

W zależności od modelu, wskaźnik
soli i/lub wskaźnik środka płuczącego
znowu zaczną działać, jeżeli wcześniej
zostały wyłączone.

Ładowanie zmywarki

Wskazówki ogólne

Przed załadowaniem zmywarki
naczyniami

- Usuń resztki jedzenia
- Wszelkie pojemniki, takie jak
kubki, szklanki oraz garnki,
wkładaj do zmywarki otworami do
dołu (tak, aby nie zbierała się w
nich woda)
- Naczyn i sztuców nie można
układać jednych na drugich
- Szkło nie powinno się stykać
- Ramiona rozpylaczy muszą
poruszać się swobodnie
- Wszelkie przedmioty duże i bardzo
brudne należy włożyć do kosza
dolnego.
- Przedmioty małe i lekkie można
włożyć do kosza górnego.
- Przedmioty długie i wąskie
umieszcza się w środku koszy.

Uwaga

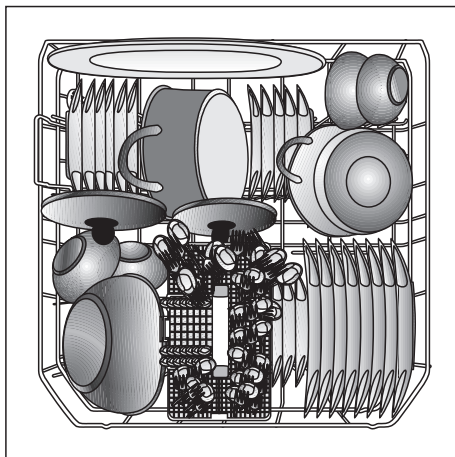
Ze względu na zagrożenie
skaleczeniem noże i inne przybory o
ostrzych czubkach i krawędziach należy
układać poziomo w górnym koszu.

Prosimy nie przeładowywać zmywarki
oraz zwracać uwagę na wskazówki
dotyczące naczyń nienadających się
do zmywania w zmywarce.

Tylko w ten sposób uzyska się
optymalne rezultaty zmywania przy
rozsądnym zużyciu energii.

Kosz dolny Sugestie co do ładowania zmywarki

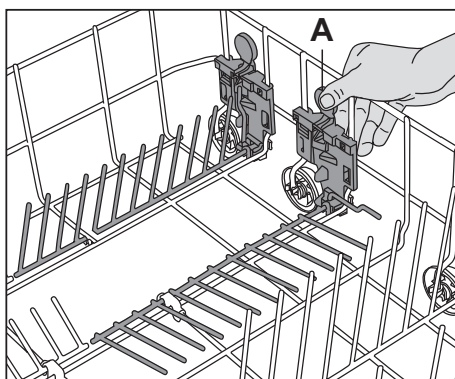
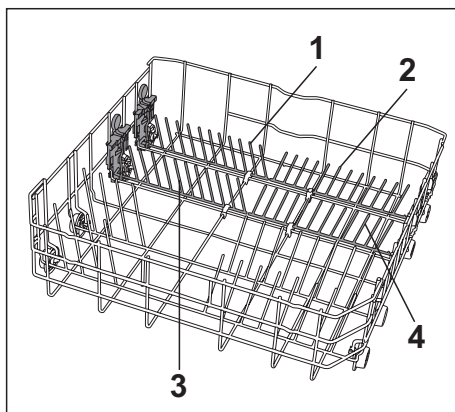
Używaj kosza dolnego do mycia talerzy, waz, garnków itp.



4 pręty podpierające przegrody składane (w zależności od modelu)

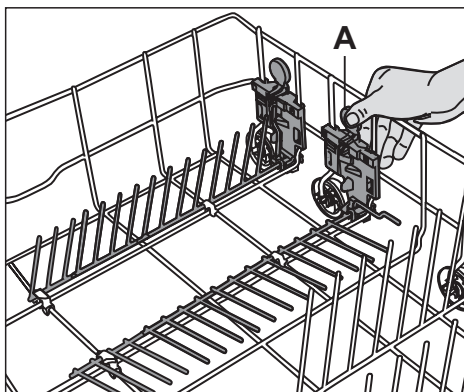
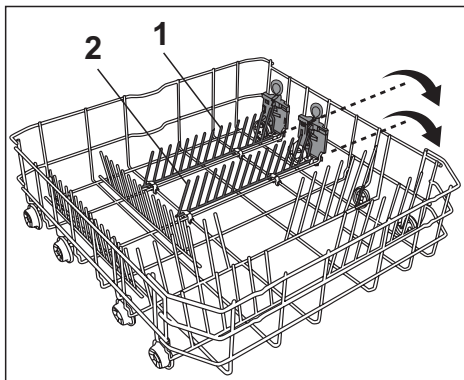
W dolnym koszu zmywarki są cztery oddzielne „pręty podpierające przegrody składane” służące do powiększania przestrzeni, aby zmieścić w dolnym koszu rondle i większe wazy. Można albo złożyć każdą sekcję (1, 2, 3, 4) oddzielnie, albo wszystkie na raz, aby utworzyć większą pustą przestrzeń.

Wystarczy przycisnąć ręczne zaciski (A) i złożyć je.



2 składane przegrody podpierające (w zależności od modelu)

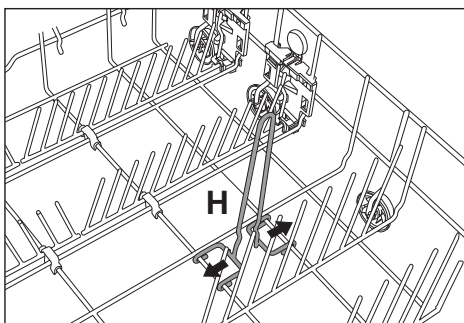
W dolnym koszu zmywarki są cztery oddzielne „składane przegrody podpierające” służące do powiększania przestrzeni, aby zmieścić w dolnym koszu rondle i większe wazy. Można albo złożyć każdą sekcję (1, 2) oddzielnie, albo wszystkie na raz, aby utworzyć większą pustą przestrzeń. Wystarczy przycisnąć ręczne zaciski (A) i złożyć je.



Uchwyt na butelki

(w zależności od modelu)

Aby wyjąć, rozciągnij uchwyty w przeciwnych kierunkach (H).



Regulowany kosz na sztućce (w zależności od modelu)

Regulowany kosz na sztućce można podzielić na 3 części zależnie od ilości sztućców i stopnia ich zabrudzenia.

Sekcje małego kosza na sztućce pasują także do kosza górnego.

Aby to zrobić przekręć zamek na uchwycie w prawo (A).

Pociągnij mały kosz na sztućce w górę i wyjmij go z uchwytów (B).

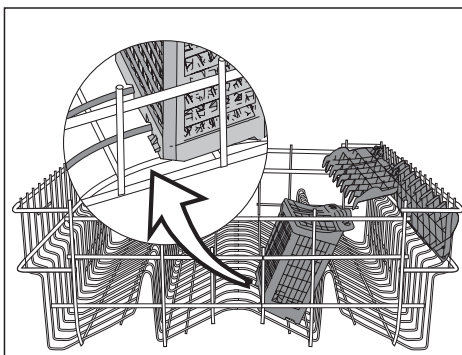
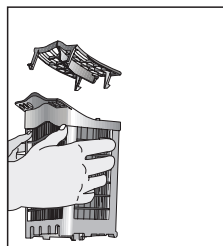
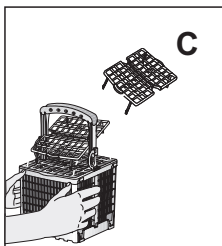
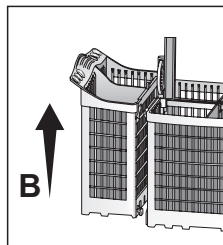
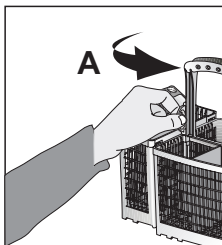
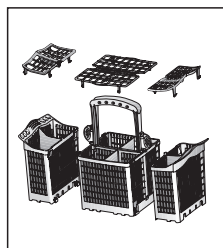
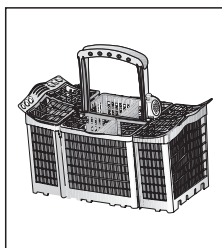
Aby ponownie złożyć te części postępuj w odwrotnym kierunku.

Używaj wkładki do kosza (C) do sztućców, tak aby wszystkie przedmioty w koszu otaczał wystarczający strumień wody.

Przy przedmiotach większych (np. drucianych trzepaczkach do bicia piany) można usunąć wkładkę z kosza (C).

Aby ułatwić ładowanie można wyjąć kosz na sztućce.

Przedmioty długie, takie jak chochle, łyżki kuchenne itp. układaj na półce w koszu górnym.



Wkładka do kosza z regulowanym nastawianiem długości (w zależności od modelu)

Wkładki tej można także używać w koszu dolnym do szklanek i sztućców/ przyborów o długich trzonkach.

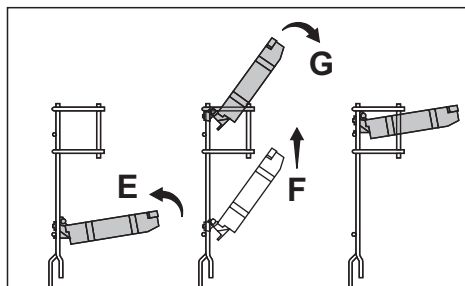
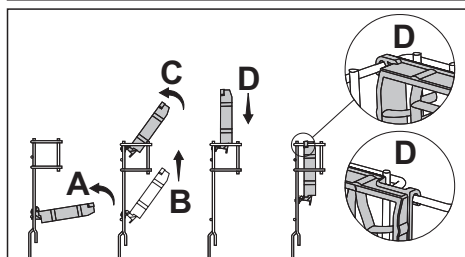
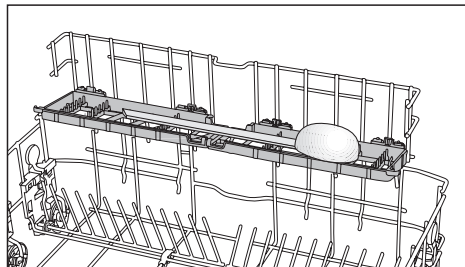
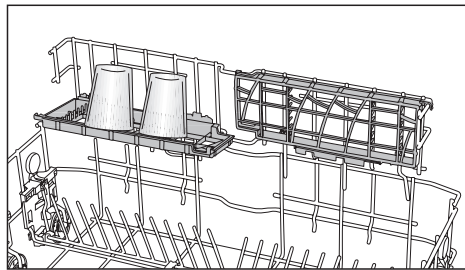
Jeśli wkładka nie jest potrzebna, złóż półkę w górę pod pokazanym kątem (A).

Naciśnij całą wkładkę w górę (B) Umieść wkładkę w pozycji wyprostowanej (C) Naciśnij wkładkę w dół i zamknij ją w jej miejscu przy pomocy uchwyty (D).

Jeśli zechcesz ponownie użyć tego kosza, odwróć tę procedurę.

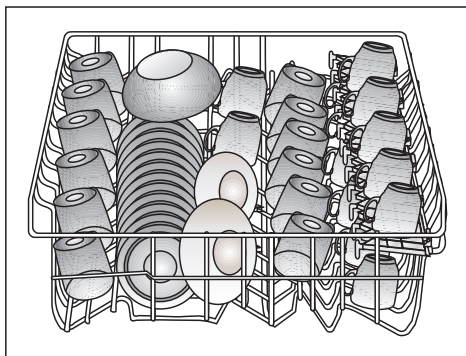
Aby ustawić wysokość, naciśnij półkę do góry i rozłóż ją w pozycji (G).

Gdy skończysz, sprawdź, czy ramię rozpylacza nadal może się swobodnie poruszać.



Kosz górny

Sugestie co do ładowania Do górnego kosza wkładaj talerzyki deserowe, kubki, szklanki itp.



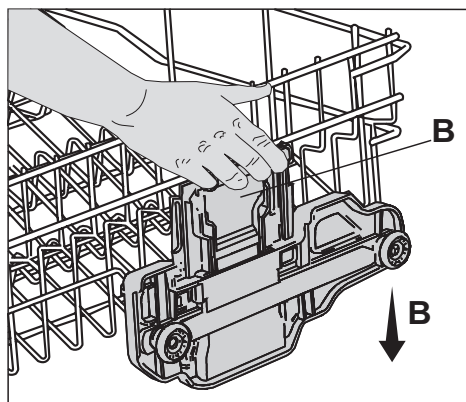
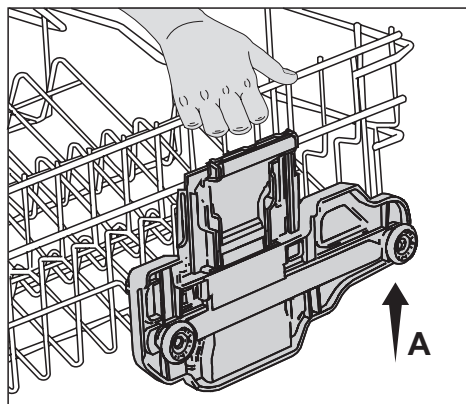
Wysokość górnego kosza można regulować (dotyczy wybranych modeli).

Kosz górny wyposażony jest w mechanizm podnoszący umożliwiający zmianę wysokości kosza bez potrzeby wyjmowania go ze zmywarki, nawet jeśli jest załadowany do pełna.

Wysokość kosza górnego ustawiono fabrycznie w pozycji najniższej.

Aby podnieść kosz górny do pozycji wysokiej (**A**) przytrzymaj go z jednej strony i uważnie pociągnij do góry. Aby podnieść drugą stronę kosza przytrzymaj ją i pociągnij do góry w ten sam sposób (**A**).

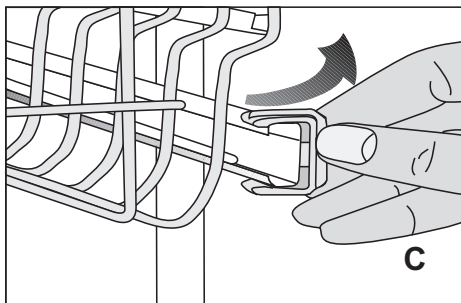
Aby obniżyć kosz górny przytrzymaj dźwignię kosza po jednej stronie i uważnie obniż kosz nie zwalniając dźwigni (**B**). Powtórz tę procedurę z dźwignią po przeciwnej stronie kosza.



Ustawianie wysokości przy pustym koszu

W tym modelu ustawienie wysokości kosza górnego można zmieniać używając kół zamontowanych na dwóch różnych wysokościach.

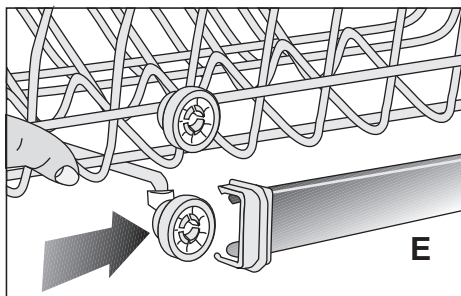
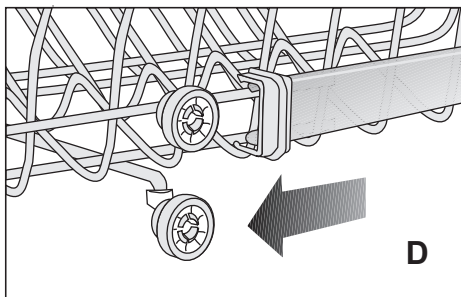
Zwolnij zapadki na obu, lewej i prawej, szynach kosza górnego przyciskając je w dół (C).



Całkowicie wyciągnij kosz (D).

Umieść z powrotem kosz na szynach na pożądaną wysokość (E).

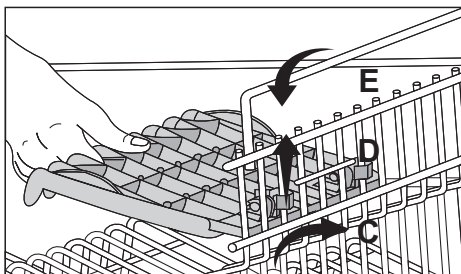
Wciśnij zapadki z powrotem w ich właściwe pozycje.



Stojak na szkło (w zależności od modelu)

Wkładając wysokie szklanki czy kieliszki do zmywarki nie należy ich opierać jednych o drugie, gdyż w trakcie zmywania mogą się potłuc. Wysokie szklanki i kieliszki należy oprzeć o specjalny stojak na szkło.

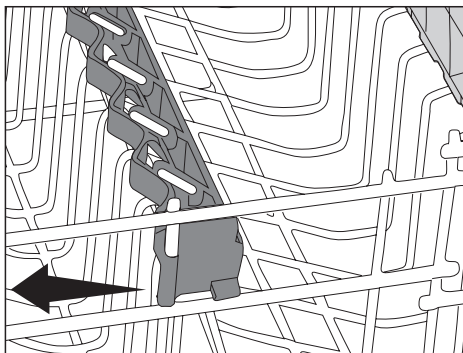
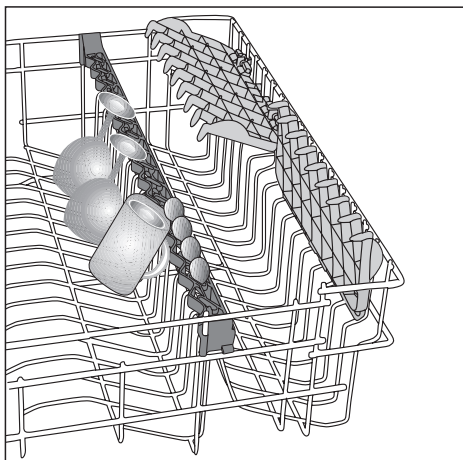
W tym celu trzeba odłączyć uchwyt stojaka od pręta kosza, do którego stojak jest przytwierdzony.



Półka

(w zależności od modelu)

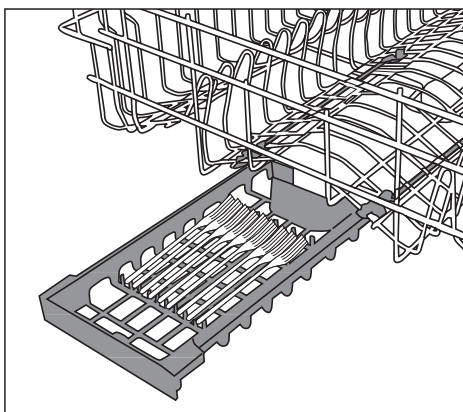
Zależnie od wielkości szklanek i kubków można regulować ustawienie wysokości półki (C, D, E).



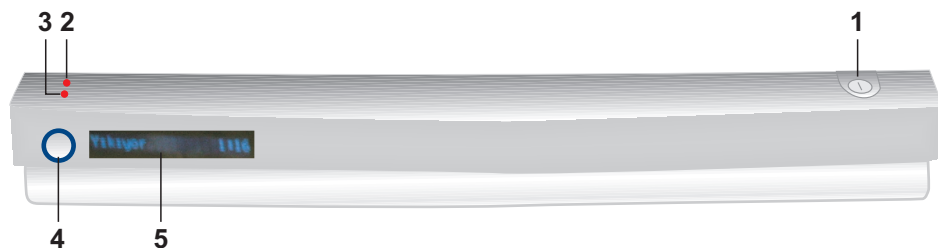
Szuflada górnego kosza

(w zależności od modelu)

Dodatkowe łyżeczki do deserów, widelczyki i noże można wkładać do szuflady przytwierdzonej do górnego kosza zmywarki.



5 Włączanie urządzenia



1. Przycisk WŁ./WYŁ.
2. Wskaźnik soli
3. Wskaźnik środka płuczącego
4. Przycisk Start/Pauza/Kasuj
5. Wyświetlacz

1. Przycisk WŁ./WYŁ.

Służy do włączania urządzenia.

2. Wskaźnik soli

Wskazuje, czy skończyła się sól w pojemniku na sól. Dosyp soli do pojemnika na sól, gdy zaświeci się lampka kontrolna (Patrz: Uzupelnianie soli).

3. Wskaźnik środka płuczącego

Wskazuje, czy skończył się środek płuczący w pojemniku na środek płuczący. Jeżeli chcesz zastosować środek płuczący, wlej go do pojemnika na środek płuczący, gdy zaświeci się lampka kontrolna (Patrz: Uzupelnianie środka płuczącego).

4. Przycisk Start/Pauza/Kasuj

Służy do rozpoczynania, zatrzymywania lub kasowania programu.

5. Wyświetlacz

Wyświetla poszczególne etapy programu, czas pozostały do

końca programu oraz komunikaty ostrzegawcze.

Ustawienie języka

Przed uruchomieniem zmywarki naciśnij i przez 10 sekund przytrzymaj przycisk Start/Stop przy otwartych drzwiczkach. Na 10 sekund na wyświetlaczu pojawi się tekst „Language Settings” [„Ustawienie języka”] i rozpocznie się odliczanie. Następnie na wyświetlaczu pojawi się zdefiniowany dla zmywarki język. Aby zobaczyć inne języki, naciśnij przycisk Start/Stop.

Gdy wyświetli się pożądaný język naciśnij i przez 5 sekund przytrzymaj przycisk Start/Stop.

Po upływie 5 sekund na ekranie wyświetli się „Stored!” (Zapisano!).

Aby wyjść z menu wyboru języka wyłącz zmywarkę naciskając przycisk On/Off [Zał./Wył.]. Aby powrócić do obecnego wyświetlenia mycia załącz zmywarkę naciskając przycisk On/Off [Zał./Wył.].

UWAGA: Przy otwartych drzwiczkach nie działa blokada klucza i nie można skasować programu.

Włączanie urządzenia

- Odkręć kurek.
- Umieść wtyczkę sieciową w gnieździe sieciowym.
- Otwórz drzwiczki.
- Naciśnij przycisk WŁ./WYŁ.
- Sprawdź, czy świecą się lampki kontrolne soli i środka płuczącego i w razie potrzeby uzupełnij sól i/lub środek płuczący.
- Włóż naczynia do zmywarki.
- Sprawdź, czy górny i dolny wirnik porusza się swobodnie.
- Umieść dostateczną ilość detergentu w pojemniku na detergent i zamknij jego pokrywę.
- Uruchoom program przyciskiem Start/ Pauza/ Kasuj.

OSTRZEŻENIE:

Uważaj, aby nie otwierać drzwiczek pracującego urządzenia. Zatrzymaj urządzenie przyciskiem Start/ Pauza/ Kasuj, jeżeli musisz otworzyć drzwi. Następnie otwórz drzwiczki. Po otwarciu drzwiczek może ulecieć strumień pary. Zachowaj ostrożność. Zamknij drzwiczki i ponownie naciśnij przycisk Start/ Pauza/ Kasuj. Program wznowi działanie.

- Blokada przycisków włączy się 30 sekund po rozpoczęciu programu i wyświetli się komunikat "Key Lock Activated" [Blokada przycisków włączona].
- System energooszczędny włączy się 90 sekund po rozpoczęciu programu i wyświetlacz wygasi się. Po ponownym naciśnięciu przycisku wyświetlacz powróci do swojej pierwotnej jasności.
- "End" [Koniec] wyświetli się, gdy program zostanie zakończony. Następnie wyświetlacz pokaże

ilość zużytej wody i energii.

- Naciśnij przycisk WŁ./WYŁ., aby wyłączyć urządzenie po zakończeniu programu.
- Zakręć kurek.
- Wyciągnij wtyczkę sieciową z gniazda sieciowego.
- Zostaw naczynia w zmywarce na ok. 15 minut po umyciu, aby ostygły. Naczynia szybciej wyschną, jeżeli przez ten czas zostawisz uchylone drzwi zmywarki. **Zwiększy to efekt suszenia zmywarki.**

Blokada przycisków

Urządzenie jest wyposażone w funkcję blokady przycisków pozwalającą uniknąć manipulowania i zmiany przebiegu programu podczas pracy zmywarki przez inne osoby, zwłaszcza dzieci. Blokada przycisków służy również jako system zabezpieczający przed wykonywaniem przypadkowych czynności na skutek niezamierzonego wciśnięcia przycisku podczas wkładania lub wyjmowania naczyń ze zmywarki.

Blokada przycisków włącza się automatycznie w następujących warunkach:

- 30 sekund po włączeniu urządzenia przyciskiem WŁ./WYŁ. i rozpoczęciu programu
- Jeżeli program nie rozpocznie się po upływie 30 sekund od włączenia zmywarki przyciskiem WŁ./WYŁ.
- Jeżeli odczekasz dłużej niż 30 sekund po zatrzymaniu urządzenia podczas cyklu mycia

Blokada klawiszy wyłącza się automatycznie po zakończeniu programu: Jeżeli naciśniesz przycisk dotykowy na zakończenie programu, urządzenie wyświetli komunikat "Press

to wash” [Naciśnij, aby rozpocząć mycie]. Jeżeli pozostawisz urządzenie w takim stanie, blokada przycisków włączy się po 30 sekundach i wyświetli się komunikat “Key Lock Activated” [Blokada przycisków włączona].

Jeżeli naciśniesz przycisk, gdy blokada przycisków będzie włączona, wyświetli się komunikat “Key Lock Active”, a po powtórnym naciśnięciu - “Press for 5 sec” [Naciśnij na 5 sekund]. Aby wyłączyć blokadę przycisków, naciśnij przycisk Start/Pauza/Kasuj, aż wyświetli się komunikat “Key Lock Deactivated” [Blokada przycisków wyłączona].

Jeżeli przytrzymasz wciśnięty przycisk Start/Pauza/Kasuj, rozpocznie się odliczanie wsteczne 5 sekund i wyświetlą się po sobie następujące komunikaty:

“Unlock the keylock 5” [Wyłącz blokadę przycisków 5]

“Unlock the keylock 4” [Wyłącz blokadę przycisków 5]

“Unlock the keylock 3” [Wyłącz blokadę przycisków 5]

“Unlock the keylock 2” [Wyłącz blokadę przycisków 5]

“Unlock the keylock 1” [Wyłącz blokadę przycisków 5]

“Key lock deactivated” [Blokada przycisków wyłączona]

Przycisk pozostanie zablokowany, jeżeli zwolnisz go przed wyświetleniem komunikatu

“Key lock deactivated”. Blokada przycisków wyłącza się po wyświetleniu komunikatu “Key lock deactivated” [Blokada przycisków wyłączona]. Możesz nacisnąć przycisk

Start/Pauza/Kasuj, aby wykonać żadaną czynność po wyłączeniu blokady przycisków.

Zatrzymywanie urządzenia

Wyłącz najpierw blokadę przycisków, jeżeli chcesz włożyć/wyjąć naczynia do/ze zmywarki przed określeniem poziomu mycia. Następnie możesz ponownie zatrzymać mycie naciskając przycisk Start/Pauza/Kasuj. W tym przypadku wyświetlą się kolejno następujące komunikaty:

“Paused” [Program zatrzymany]
“Press to continue” [Naciśnij, aby wznowić program]

Naciśnij ponownie przycisk Start/Pauza/Kasuj, aby wyłączyć blokadę przycisków i wznowić program, jeżeli blokada przycisków pozostaje włączona po wykonaniu przez siebie żądanej czynności.

Kasowanie programu

Jeżeli chcesz wcześniej zakończyć program, musisz wykonać procedurę kasowania. Aby skasować program:

Wyłącz blokadę przycisków, jeżeli jest włączona. Wyświetli się “Paused” [Program zatrzymany], jeżeli naciśniesz Start/Pauza/Kasuj, gdy blokada przycisków jest wyłączona. Jeżeli przytrzymasz wciśnięty przycisk Start/Pauza/Kasuj, rozpocznie się odliczanie wsteczne 5 sekund i wyświetlą się po sobie następujące komunikaty:

“Cancel 5” [Kasuj 5]

“Cancel 4” [Kasuj 5]

“Cancel 3” [Kasuj 3]

“Cancel 2” [Kasuj 3]

“Cancel 1” [Kasuj 3]

“Cancel” [Kasuj]

Zwolnij przycisk na zakończenie odliczania wstecznego.

Wyświetli się komunikat

“Cancelling” [Kasowanie]

na 45 sekund podczas czynności wyładowywania.

“ Cancelled” [Program skasowany]

wyświetli się, gdy czynność zostanie wykonana.

W takim przypadku urządzenie można wyłączyć przyciskiem “WŁ./WYŁ.” Lub przygotować do następnego cyklu naciskając przycisk “Start/Pauza/ Kasuj”.

OSTRZEŻENIE:

Zależnie od kroku poprzedniego programu wykonywanego w chwili skasowania w maszynie oraz/lub na zmywanych naczyniach mogą pozostać resztki detergentu lub środka płuczącego.

Śledzenie postępu programu

Informacje ostrzegawcze wyświetlane na wyświetlaczu pomagają śledzić postęp bieżącego programu.

“Washing” [Mycie]

wyświetla się na etapie usuwania pozostałości jedzenia lub mycia przy użyciu detergentu.

Stopień zabrudzenia naczyń jest

określany przez pomiar stopnia zabrudzenia wody użytej do mycia za pomocą czujnika czystości. Czujnik czystości regularnie określa czynności w kolejnych etapach programu przez pomiar stopnia zabrudzenia wody Temperatura mycia, czas mycia, ciśnienie mycia oraz ilość wody są dostosowane na podstawie informacji podawanych przez czujnik czystości. Program został opracowany w celu uniknięcia niepotrzebnego zużycia wody i energii poprzez mycie naczyń w najbardziej właściwych warunkach odpowiednio do stopnia zabrudzenia naczyń.

Na etapie określania wyświetla się

“Analysing” [Analizowanie].

Analiza jest dokonywana w ciągu 10-30 minut na początku mycia w zależności od temperatury wody, stopnia rozpuszczenia brudu oraz zabrudzenia naczyń. W przypadku mniej zabrudzonych naczyń analizowanie trwa krótko, a bardziej zabrudzonych – dłużej. W czasie analizowania kontynuowane jest czyszczenie.

Na tym etapie na wyświetlaczu pojawia się animacja złożona z kwadracików wskazująca, że urządzenie jest w fazie analizowania właściwej struktury programu.

Wypełnione kwadraciki na wyświetlaczu wskazują stopień zabrudzenia naczyń. Jeden wypełniony kwadracik oznacza, że naczynia są bardzo słabo zabrudzone, natomiast pięć wypełnionych kwadracików wskazuje na duży stopień zabrudzenia. W danych programu oraz tabeli

średnich wartości zużycia dostępne są informacje o przebiegu programu w zależności od stopnia zabrudzenia. Ilość naczyń, którą można włożyć do zmywarki określa "czujnik wsadu", a to pomaga z kolei w określeniu niezbędnej ilości wody. Ilość naczyń nie wpływa na analizę. Wpływa tylko na czas analizy stopnia zabrudzenia naczyń oraz przebieg programu wykonywanego zgodnie z wynikiem analizy.

"Programme determined" [Program określony]

wyświetla się po wykonaniu analizy. Na wyświetlaczu pojawia się również program wybrany na podstawie analizy stopnia zabrudzenia naczyń.

OSTRZEŻENIE:

Nie wolno wkładać dodatkowych naczyń po określeniu programu. Program mycia jest określany na podstawie stopnia zabrudzenia naczyń w zmywarce. Wkładanie dodatkowych naczyń do zmywarki po określeniu programu mycia może niekorzystnie wpłynąć na efekt mycia.

Kolejno wyświetlają się poniższe komunikaty na określenie wykonywanych etapów programu oraz czasu pozostałego do zakończenia po wybraniu struktury programu:

"Washing	[Mycie] godz.:min."
"Rinsing	[Płukanie] godz.:min."
"Drying	[Suszenie] godz.:min."

Wyświetla się czas pozostały do zakończenia w postaci "godz.:min.". Np. 1:10 na wyświetlaczu oznacza 1 godz. i 10 minut. Czas jest odliczany

wstecz w odstępach jednonminutowych pozwalając na śledzenie czasu pozostałego do zakończenia programu.

Koniec programu zaznaczony sygnał dźwiękowy oraz komunikat "End" [Koniec]. Ilość zużytej wody i energii zostanie wyświetlona odpowiednio w litrach i kW-godzinach.

Uwaga: Urządzenie wybierze strukturę programu "Very Lightly Soiled" [Bardzo lekkie zabrudzenie] automatycznie, jeżeli chcesz zmyć kurz z czystych naczyń przechowywanych w kuchni. Ten program jest najszybszy z 5 programów zmywarki określanych na podstawie stopnia zabrudzenia naczyń. W tej zmywarce wyposażonej w poziom suszenia "A" program trwa dłużej niż w innych zmywarkach i modele wyższe nie mają "etapu suszenia" w szybkich programach.

Komunikaty ostrzegawcze

Urządzenie podczas pracy wyświetla ważne komunikaty. Poniższa tabela zawiera opis tych komunikatów oraz czynności, które należy wykonać po ich pojawieniu się na wyświetlaczu.

Door is Open [Drzwi są otwarte]	Zamknij drzwi urządzenia.
No Water [Brak wody]	<ol style="list-style-type: none">1. Sprawdź, czy nie nastąpiło odcięcie dopływu wody.2. Sprawdź, czy kurek jest odkręcony.3. Wezwij serwis, jeżeli dopływ wody nie jest odcięty, a kurek jest odkręcony.
Call Service [Wezwij serwis]	Możliwe, że zmywarka pobrała dużą ilość wody z różnych powodów. Wezwij serwis.
Pls Check the Filter [Sprawdź filtr]	Wyjmij filtr i umyj go pod bieżącą wodą. Jeżeli w zbiorniku pozostała woda wykonaj procedurę kasowania i spuść wodę ze zbiornika. Usuń wszystkie osady z dna zbiornika blokujące odpływ wody. Jeżeli wewnątrz zmywarki jest zabrudzone, wykonaj jeden cykl mycia z lub bez detergentu bez wsadu naczyń. Przed włożeniem do zmywarki zawsze usuwaj duże kawałki resztek jedzenia z naczyń używając widelca, papierowego ręcznika lub serwetki. Czyść urządzenie regularnie specjalnymi środkami do czyszczenia zmywarek.

Dane programu oraz tabela średnich wartości zużycia

Czujnik czystości wykrywa stopień zabrudzenia wody podczas mycia i automatycznie określa odpowiednią temperaturę, czas i jakość wody. Zmywarka może wykonać jeden z różnych programów w zależności od analizy stopnia zabrudzenia naczyń.

Program		AUTO 40 °C-70 °C			
Stopień zabrudzenia	Szybki program	Program normiany	Program ekonomiczny *	Program codzienny	Program intensywny
	Bardzo lekkie zabrudzenie	Lekkie zabrudzenie	Zabrudzenie	Duże zabrudzenie	Bardzo silne zabrudzenie
Wskaźnik stopnia zabrudzenia	■□□□□	■□□□□	■□□□□	■□□□□	■□□□□
Typ naczyń	Program stosowany automatycznie do naczyń z dużymi pozostałościami jedzenia usuniętymi pod bieżącą wodą lub serwetką, których mycie następuje natychmiast po włożeniu lub naczyń pozostawionych w zmywarce do uzupełnienia wsadu po usunięciu dużych pozostałości jedzenia.	Stosowany automatycznie do naczyń, które nie zostały wcześniej oczyszczone, ale ich mycie następuje natychmiast po włożeniu lub naczyń pozostawionych w zmywarce do uzupełnienia wsadu po usunięciu dużych pozostałości jedzenia.	Stosowany automatycznie do naczyń, które nie zostały wcześniej oczyszczone i nie są myte natychmiast po włożeniu.	Stosowany automatycznie do naczyń mocno zabrudzonych, które nie zostały wcześniej oczyszczone i są pozostawione w zmywarce przez długi czas w celu uzupełnienia wsadu.	Stosowany automatycznie do bardzo silnie zabrudzonych i zatkuszczonych naczyń oraz patelni.
Temperatura mycia	40 °C	55 °C	50 °C	65 °C	70 °C
Czas programu (minuty)**	62-80	82-105	124-155	127-163	109-125
Zużycie wody (litry)	10,4	10,4	10	14,2	16,2
Zużycie energii (kW-godz.)	1,10	1,14	1,05	1,42	1,50

Wartości średniego zużycia obowiązują dla wlotowej temperatury wody wynoszącej 15°C oraz temperatury otoczenia 21°C. Wartości podane na oznaczeniach produktu lub w dokumentacji dołączonej do produktu zostały uzyskane w laboratorium zgodnie z istotnymi normami. Wartości te mogą się zmieniać w zależności od eksploatacji i warunków użytkowania produktu.

*Sól oraz środki płuczące należy stosować zgodnie z normą EN 50242 dotyczącą użycia programu referencyjnego instytutu kontroli.

** Pierwszy okres wskazuje czas pozostały po określeniu programu, a drugi okres – całkowity czas pozostały po rozpoczęciu programu.

6 Jak czyścić zmywarkę

Czyszczenie zmywarki z regularną częstotliwością zapewnia jej dłuższe użytkowanie i zmniejsza ryzyko powtarzania się problemów.

Uwaga

Zawsze przed czyszczeniem wyłączaj zmywarkę z prądu i zamykaj dopływ wody. Do powierzchni zewnętrznych i uszczelek drzwiczek używaj łagodnego środka do czyszczenia w gospodarstwie domowym. Panel sterowania czyść wyłącznie wilgotną ściereczką i czystą wodą.

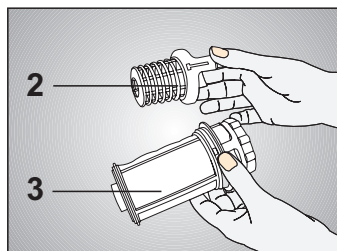
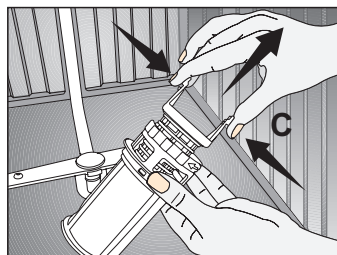
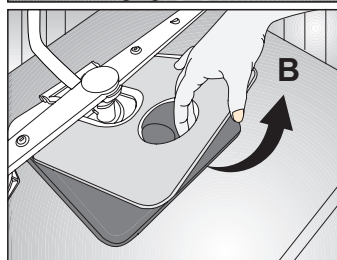
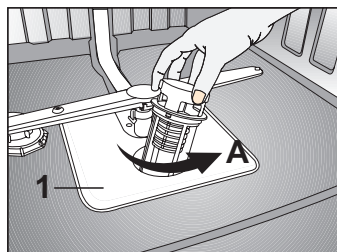
Czyszczenie filtrów

Czyść regularnie filtry i ramiona rozpylaczy. Zabrudzenie urządzenia niekorzystnie wpływa na wyniki zmywania.

1. Filtr główny
 2. Filtr zgrubny
 3. Mikrofiltr
1. Wyjmij ze zmywarki dolny kosz.
 2. Przekręć filtr zgrubny w prawo i wyjmij go wyciągając ku górze (A).
 3. Wyjmij filtr główny (B).
 4. Przyciśnij dwa wypusty filtra zgrubnego i wyjmij mikrofiltr (C).
 5. Starannie umyj filtry pod wodą bieżącą. W razie potrzeby użyj szczotki.
 6. Włóż na miejsce filtr główny.
 7. Włóż na miejsce mikrofiltr oraz filtr zgrubny do filtra głównego. Przekręć go zgodnie z ruchem wskazówek zegara aż kliknie w swoim miejscu.

Uwaga

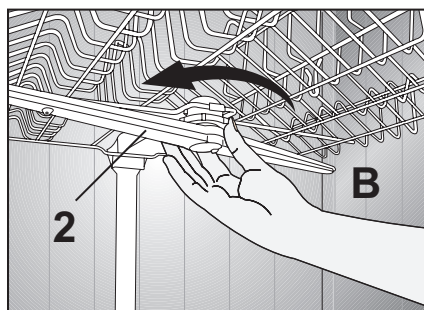
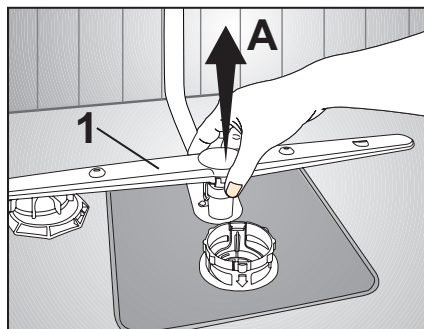
Nie używaj zmywarki bez filtra. Upewnij się, że filtry są prawidłowo zainstalowane. Czyść filtry regularnie.



Czyszczenie ramion rozpylaczy

Brud i osady wapienne mogą blokować dysze na ramionach rozpylaczy. Z tego powodu należy regularnie sprawdzać dysze rozpylaczy.

1. Dolne ramię rozpylacza
 2. Górne ramię rozpylacza
-
1. Wyjmij ze zmywarki dolny kosz.
 2. Pociągnij dolne ramię rozpylacza w górę (**A**).
 3. Poluźnij śrubę zaciskową na górnym ramieniu rozpylacza i wyciągnij ramię rozpylacza (**B**).
 4. Starannie umyj ramiona rozpylaczy pod wodą bieżącą.
 5. Włóż ramiona rozpylaczy na ich miejsce.



Uwaga

Upewnij się, że śruby zaciskowe są mocno zakręcone. Sprawdź, czy otwory w ramionach rozpylaczy są drożne.

Czyszczenie wkładki filtra węży zasilania wody (w zależności od modelu)

Filtr w węży zasilania wody zapobiega zabrudzeniu osadami. Od czasu do czasu sprawdzaj filtr i wlot wody.

1. Zamknij kurek dopływu wody i odkręć wąż zasilania wody.
2. Wyjmij filtr i umyj go pod wodą bieżącą.
3. Włóż na miejsce umyty filtr.
4. Z powrotem załóż wąż zasilania wody na kurek dopływu wody.

7 Rozwiązywanie problemów

Co robić, jeśli zmywarka nie działa

- Sprawdź, czy wtyczka zasilania jest prawidłowo przyłączona.
- Czy bezpieczniki działają?
- Czy włączony jest dopływ wody?
- Czy drzwiczki zmywarki są mocno zamknięte?
- Czy przyciśnięto przycisk Załącz/Wyłącz?
- Czy filtr na wlocie wody do zmywarki jest drożny?

Rezultaty zmywania są niezadowolające



Naczynia nadal brudne

Nieporządne ustawienie naczyń

- Naczynia ustawiaj tak, jak opisano w instrukcji.

Wybór programu

- W produktach z funkcją wyboru programu wybieraj program dłuższy, który zmywa w wyższych temperaturach.

Zablokowane wirniki

- Przed uruchomieniem programu ręcznie obracając wirniki górny i dolny upewnij się, że nie są zablokowane.

Zatkane filtry

- Od czasu do czasu wyjmuj cały zespół filtru jak pokazano na rysunku i myj go pod bieżącą wodą.

Źle umieszczone lub wyjęte filtry

- Po umyciu zespołu filtru wymień go, jak pokazano w instrukcji.

Zatkane otwory wirnika

- Od czasu do czasu wyjmuj i czyść wirniki, jak pokazano na rysunku.

Przeciążenie koszyków

- Nie przeciążaj koszyków ponad ich pojemność.

Detergent przechowywany w niewłaściwych warunkach

- Jeśli używasz detergentu w proszku po otwarciu pudełka z detergentem nie przechowuj go w miejscach wilgotnych. W miarę możliwości trzymaj detergent w zamkniętym pojemniku. Ze względu na łatwość przechowywania zalecamy używanie detergentu w tabletkach.

Nie dość detergentu

- Jeśli używasz detergentu w proszku, dostosuj jego ilość do stopnia zabrudzenia naczyń lub stosownie do programu. Aby uzyskać optymalne rezultaty zalecamy używanie detergentu w tabletkach.

Nie dość środka płuczącego

- Zwiększ nastawienie środka płuczącego lub dodaj go do zbiornika.

Niezamknięta pokrywa dozownika detergentu

- Po każdym zasypaniu detergentu zawsze upewnij się, że jego komora jest dokładnie zamknięta.

Suszenie

Nieporządne ustawienie naczyń

- Naczynia ustawiaj tak, jak opisano w instrukcji.

Nie dość środka płuczącego

- Zwiększ nastawienie środka płuczącego lub dodaj go do zbiornika.

Opróżnianie zmywarki zaraz po zmywaniu

- Nie opróżniaj zmywarki zaraz po zakończeniu procesu zmywania. Uchyl drzwiczki i odczekaj chwilę, aż ulotni się para z wnętrza. Naczynia wyjmuj dopiero gdy ostygną tak, aby można je było dotykać. Wyjmowanie naczyń rozpocznij od dolnego koszyka.

Wybór programu

- W produktach z funkcją wyboru programu wybieraj program dłuższy, który zmywa w wyższych temperaturach.



Plamy z herbaty, kawy i szminki

Wybór programu

- W produktach z funkcją wyboru programu wybieraj program dłuższy, który zmywa w wyższych temperaturach.

Detergent przechowywany w niewłaściwych warunkach

- Jeśli używasz detergentu w proszku po otwarciu pudełka z detergentem nie przechowuj go w miejscach wilgotnych. W miarę możliwości trzymaj detergent w zamkniętym pojemniku.
- Ze względu na łatwość przechowywania zalecamy używanie detergentu w tabletkach.

Używanie sztućców i naczyń kuchennych z uszkodzeniami powierzchni

- Sztućców ani naczyń kuchennych z uszkodzeniami powierzchni nie należy zmywać w zmywarce.



Plamy wapienne, zamglony wygląd

Nie dość środka płuczącego

- Zwiększ nastawienie środka płuczącego lub dodaj go do zbiornika.

Niewystarczające zmiękczenie wody

- W zmywarkach wyposażonych w nastawianie zmiękczenia wody należy je nastawić odpowiednio do twardości wody zasilającej. W razie potrzeby dodaj soli do pojemnika na sól.

Wyciek soli*

- Zасыpując sól zmiękczącą używaj dołączonego do zmywarki lejka do soli. Po zakończeniu zasypywania soli upewnij się, że pokrywa pojemnika na sól jest dokładnie zamknięta. Uruchom program zmywania aby oczyścić zmywarkę z rozsypanej w niej soli. Po zakończeniu programu ponownie sprawdź zamknięcie pokrywy pojemnika na sól.

Wygląd metaliczny w niebieskawo-tęczowej barwie

Za dużo środka płuczącego

- Obniż nastawienie srodka płuczącego



Zamglony, mleczny wygląd oraz niebieskawe/tęczowe zabarwienie naczyń szklanych oglądanych pod światło

Korozja szkła z powodu miękkiej wody

- W zmywarkach wyposażonych w nastawianie zmiękczenia wody należy je nastawić odpowiednio do twardości wody zasilającej. Jeśli woda zasilająca jest miękka (<0,9), nie używaj soli. Przy produktach z funkcją wyboru programu wybieraj programy, które zmywają w wyższych temperaturach (np. 60-65°C)



Rysy / pęknięcia naczyń szklanych

Naczynia kuchenne zawierające aluminium

- Naczyń kuchennych zawierających aluminium nie należy zmywać w zmywarce.

Wyciek soli*

- Zасыpując sól zmiękczejącą używaj dołączonego do zmywarki lejka do soli. Po zakończeniu zasypywania soli upewnij się, że pokrywa pojemnika na sól jest dokładnie zamknięta. Uruchoom program zmywania aby oczyścić zmywarke z rozsypanej w niej soli. Po zakończeniu programu ponownie sprawdź zamknięcie pokrywy pojemnika na sól.

Niskie nastawienie zmiękczenia wody, nie dość soli*

- W zmywarkach wyposażonych w nastawianie zmiękczenia wody należy je nastawić odpowiednio do twardości wody zasilającej. W razie potrzeby dodaj sól do pojemnika na sól.

Detergent przechowywany w niewłaściwych warunkach

- Jesli używasz detergentu w proszku po otwarciu pudełka z detergentem nie przechowuj go w miejscach wilgotnych. W miarę możliwości trzymaj detergent w zamkniętym pojemniku. Ze względu na łatwość przechowywania zalecamy używanie detergentu w tabletkach.

Przeciążenie koszyków

- Aby uniknąć zarysowania i pkania szklanek i innych naczyń szklanych z powodu uderzania o siebie w trakcie procesu zmywania spowodowanego ich niewłaściwym ustawieniem nie przeciążaj koszyków ponad ich pojemność.



Rdza, czernienie i uszkodzenia powierzchni

Nieszczelne zamknięcie pokrywy pojemnika na sól*

- Sól może powodować utlenianie się powierzchni metalowych. Zасыpując sól zmiękczejącą używaj dołączonego do zmywarki lejka do soli. Po zakończeniu zasypywania soli upewnij się, że pokrywa pojemnika na sól jest dokładnie zamknięta. Uruchoom program zmywania aby oczyścić zmywarke z rozsypanej w niej soli. Po zakończeniu programu ponownie sprawdź zamknięcie pokrywy pojemnika na sól.

Uziemienie

- Sprawdź, czy zmywarka przyłączona jest do instalacji z uziemieniem. W

przeciwnym razie elektryczność statyczna generowana w zmywarce może zniszczyć powłokę ochronną na powierzchniach metalowych i powodować ich czernienie i uszkodzenia.



Detergent pozostaje w dozowniku

Wilgoć w komorze detergentu

- Przed napełnieniem dozownika detergentem upewnij się, że dozownik jest całkiem suchy.

Zасыpywanie detergentu do dozownika na długo przed zmywaniem

- Dbaj o to, aby zasypywać detergent na krótko przed rozpoczęciem zmywania.

Zabezpieczenie pokrywy dozownika detergentu przed otwarciem w trakcie zmywania

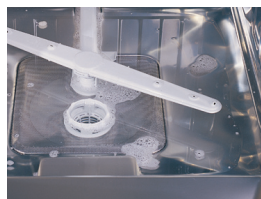
- Upewnij się, że pokrywa dozownika detergentu jest zamknięta w trakcie wkładania naczyń, tak że nie może się do niego dostać woda z wirników.

Detergent przechowywany w niewłaściwych warunkach

- Jeśli używasz detergentu w proszku po otwarciu pudełka z detergentem nie przechowuj go w miejscach wilgotnych. W miarę możliwości trzymaj detergent w zamkniętym pojemniku. Ze względu na łatwość przechowywania zalecamy używanie detergentu w tabletkach.

Zatkane otwory wirnika

- Od czasu do czasu wyjmuj i czyść wirniki, jak pokazano na rysunku.



Po zmywaniu w komorze zmywania pozostała woda

Zatkane filtry

- Od czasu do czasu wyjmuj cały zespół filtra jak pokazano na rysunku i myj go pod bieżącą wodą.

Zatkany / skręcony wąż do spuszczenia wody

- Wąż do spuszczenia wody załóż tak, jak opisano w instrukcji.

Zapach

Zapach nowej zmywarki

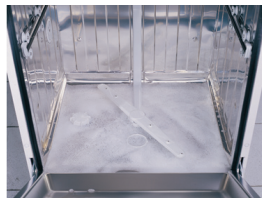
- Nowa zmywarka ma specyficzny zapach. Zapach ten zniknie po kilku zmywaniach.

Zatkane filtry

- Od czasu do czasu wyjmuj cały zespół filtra jak pokazano na rysunku i myj go pod bieżącą wodą.

Pozostawianie naczyń w zmywarce na dłużej

- Jeśli nie zamierzasz od razu uruchomić zmywarki, włóż do niej naczynia po zeszkobaniu z nich nadmiaru brudu i zostaw drzwiczki uchylone. Co drugi dzień wykonaj zmywanie bez detergentu najkrótszym programem dla produktów z funkcją wyboru programów.



Piana

Wkładanie naczyń do zmywarki bez ich całkowitego osuszenia po ich ręcznym zmywaniu detergentem do zmywania ręcznego.

- Detergenty do zmywania ręcznego nie zawierają składnika zapobiegającego pienieniu się. Nie ma potrzeby zmywania naczyń ręcznie detergentem przed włożeniem ich do zmywarki. Wystarczy oskrobać je z grubsza z brudu papierowym ręcznikiem lub widelcem.

Rozlanie środka płuczącego w zmywarce podczas jej napełniania

- Zwracaj uwagę, aby nie rozlewać środka płuczącego w zmywarce kiedy się go do niej nalewa. Jeśli się rozleje, oczyść zmywarkę ręcznikiem papierowym.

Pozostawienie pokrywy zbiornika środka płuczącego otwartej lub niezamknięcie jej

- Po napełnieniu środkiem płuczającym zbiornik powinien być zawsze zamknięty jak pokazano w instrukcji.



Uszkodzenie ozdób

Używanie zdobionego szkła i porcelany

- Szkło zdobione i zdobiona porcelana z połyskiem nie nadają się do zmywania w zmywarce. Producenci naczyń szklanych i porcelanowych nie zalecają ich zmywania w zmywarce.

*: Dotyczy produktów z pojemnikiem na sól

Serwis

W przypadku niesprawności zmywarki sprawdź uwagi i wskazówki podane w niniejszej instrukcji obsługi.

Jeśli to nie załatwi problemu, nasz personel serwisowy jest zawsze na Państwa usługi.

Importer:BEKO S.A.
ul.Cybernetyki 7,02-677 Warszawa
tel.022321 06 90
fax.022321 06 91
www.beko.com.pl

Wyprodukowano w Turcji

