

Zmywarka

BEKO

Droży Klienci,

Prosimy uważnie przeczytać tę instrukcję przed zainstalowaniem i uruchomieniem zmywarki.

Zastosowanie się do poniższych zaleceń zagwarantuje optymalne zużycie energii, zapewni bezpieczeństwo eksploatacji oraz uchroni przed powstaniem przypadkowych uszkodzeń.

Instrukcję obsługi należy przechowywać w bezpiecznym miejscu, by można z niej było korzystać w razie konieczności. Może być ona także przydatna dla innego użytkownika.

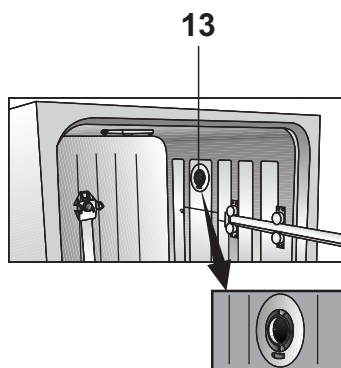
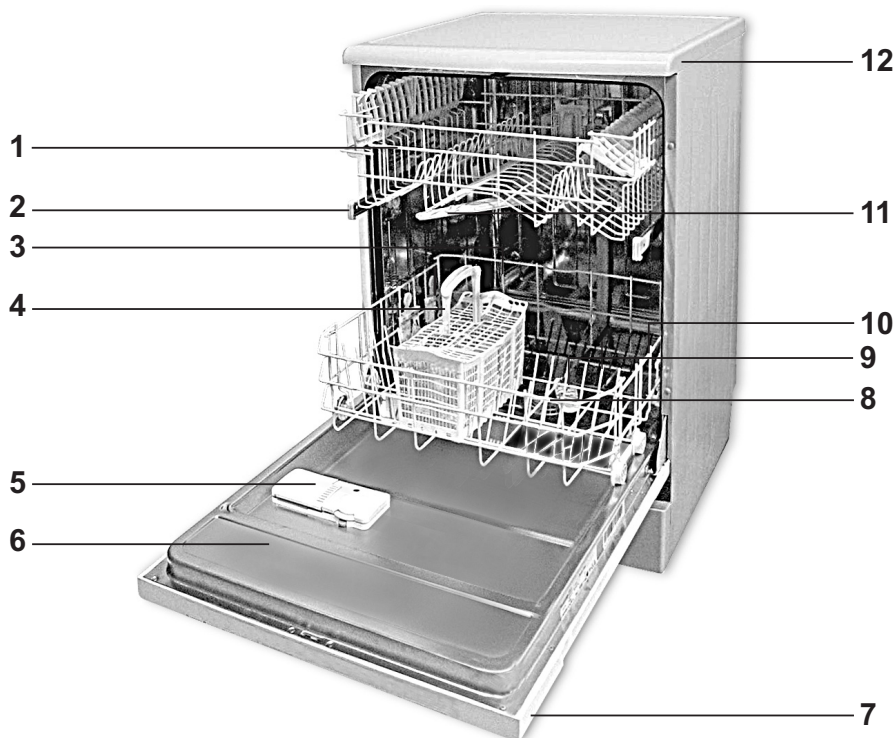
! Producent nie będzie ponosić odpowiedzialności za szkody wynikłe z niezastosowania się do zaleceń zawartych w niniejszej instrukcji.

SPIS TREŚCI

1 Poznaj swoją zmywarę	3	5 Wybór programu i obsługa zmywarki	20
Wygląd urządzenia	3	Przyciski i ich opis	21
2 Zalecenia bezpieczeństwa	4	Wybór programu	22
Przed instalacją	4	Dodawanie funkcji do programu:	22
Przed pierwszym uruchomieniem	4	Śledzenie postępu programu	22
Bezpieczeństwo dzieci	4	Kasowanie programu	22
Dane techniczne	4	Zmiana programu	23
Codziennie użytkowanie	5	Programowanie opóźnionego startu	23
Problemy	5	Używanie blokady dostępu dzieci	24
W zmywarce nie powinny być zmywane	5	Wskaźnik braku soli	24
		Wskaźnik braku nabłyszczacza	24
		Nastawianie Wskaźnika Braku Nabłyszczacza	24
3 Wskazówki montażu	6	Włączanie urządzenia	25
Zalecenia bezpieczeństwa przy instalacji	6	Tabela programów	26
Instalowanie zmywarki	6	6 Jak czyścić zmywarę	27
Przyłączenie wody	6	Czyszczenie filtrów	27
Przyłączenie węża zasilania wodą	7	Czyszczenie ramion rozpylaczy	28
Spuszczanie wody	8	7 Rozwiązywanie problemów:	29
Zasilanie elektryczne	8	Co robić, jeśli zmywarka nie działa	29
Odzysk starego urządzenia i Opakowania	8	Rezultaty zmywania są niezadowolające	29
		Serwis	35
4 Użytkowanie zmywarki	9		
Napełnianie zmywarki solą	9		
Przy pierwszym uruchomieniu:	10		
Napełnianie dozownika środka nabłyszczającego	11		
Napełnianie dozownika detergentu	11		
Środki myjące	12		
Wielofunkcyjne środki myjące	13		
Ładowanie zmywarki	13		
Kosz dolny Sugestie co do ładowania zmywarki	14		
Sugestie co do ładowania zmywarki	17		
Ustawianie wysokości przy pustym koszu	18		

1 Poznaj swoją zmywarę

Wygląd urządzenia



1. Górny kosz na naczynia z półką
2. Szyna prowadnicy górnego kosza
3. Pojemnik na sól
4. Kosz na sztućce
5. Dozownik detergentu
6. Drzwiczki
7. Panel sterowania
8. Filtry
9. Dolne ramię rozpylacza
10. Dolny kosz
11. Górne ramię rozpylacza
12. Błat (w zależności od modelu)
13. System suszenia wentylacyjnego (w zależności od modelu)

Dane techniczne

Dopuszczalne ciśnienie wody: 0,3 –10 bar (= 3 – 100 N/cm² = 0,01-1,0Mpa)

Przyłącze elektryczne: 230 V, 10 A

Moc maksymalna: 2000 W

Moc grzałki: 1800 W

Niniejsze urządzenie jest zgodne z następującymi Dyrektywami Unii Europejskiej:

73/23/CEE z dnia 19/02/73

(niskienapięcia) wraz z późniejszymi poprawkami

89/336/CEE z dnia

03/05/89(kompatybilność

elektromagnetyczna) wraz

późniejszymi poprawkami
97/17/EC (Znakowanie)

Do wiadomości instytucji testujących

Na życzenie dostarczamy informacji niezbędnych do przeprowadzenia testów. Wniosek taki można złożyć e-mail'em pod adresem:

dishwasher@standardloading.com

We wniosku takim, oprócz swych danych kontaktowych, prosimy podać kod modelu i dane kodowe wyrobu. Kod modelu i dane kodowe wyrobu można znaleźć na tabliczce znamionowej umieszczonej z boku drzwiczek.

2 Zalecenia bezpieczeństwa

Przed instalacją

Sprawdź, czy zmywarka nie została uszkodzona w transporcie. Nigdy nie instaluj ani nie uruchamiaj urządzeń uszkodzonych. W razie wątpliwości skontaktuj się ze sprzedawcą lub serwisem.

Przed pierwszym uruchomieniem

- Patrz: Wskazówki montażu na stronie 6.
- Instalację systemu uziemienia powierz wykwalifikowanemu elektrykowi. Producent nie ponosi odpowiedzialności za żadne szkody spowodowane użytkowaniem zmywarki bez właściwego uziemienia.
- Przed uruchomieniem systemu sprawdź, czy dane z tabliczki znamionowej odpowiadają parametrom domowego zasilania

elektrycznego.

- W trakcie instalacji zmywarka musi być odłączona od zasilania elektrycznego.
- Zmywarki nie można przyłączać do zasilania elektrycznego przy pomocy przedłużacza. Przedłużacze nie zapewniają niezbędnego bezpieczeństwa (np. ze względu na przegrzanie)
- Zawsze używaj oryginalnej wtyczki dostarczonej razem ze zmywarką.
- Należy zachować swobodny dostęp do wtyczki po zainstalowaniu zmywarki.

Bezpieczeństwo dzieci

- Nie pozwalaj dzieciom na zabawy ze zmywarką.
- Używane w zmywarce detergenty mają własności żrące i mogą powodować obrażenia oczu, ust i gardła. Prosimy zapoznać się

z zaleceniami bezpieczeństwa podanymi przez producentów tych detergentów.

- Nigdy nie pozostawiaj dzieci bez opieki, gdy zmywarka jest otwarta, ponieważ nadal może zawierać resztki detergentu.
- Woda w zmywarce nie nadaje się do picia. Zagrożenie obrażeniami powodowanymi przez substancje żrące.
- Aby uniknąć ewentualnych obrażeń długie i ostre/szpiczaste przedmioty (np. widelce, noże do chleba) zawsze wkładaj do kosza na sztućce ostrym końcem w dół, lub na płasko do górnego kosza.

Codziennie użytkowanie

- Zmywarka przeznaczona jest do użytku domowego. Służy do mycia naczyń.
- Ze względu na zagrożenie wybuchem nie używaj w zmywarce rozpuszczalników chemicznych.
- Nie siadaj ani nie stawaj na otwartych drzwiczkach, ani nie kładź na nich żadnych przedmiotów. Zmywarka może się przewrócić.
- Nie otwieraj drzwiczek w trakcie pracy zmywarki, ponieważ może z niej wyciec gorąca woda lub ulecieć para.
- Nie zostawiaj otwartych drzwiczek – mogą stanowić zagrożenie.

Problemy

- Naprawiać i modyfikować zmywarkę może wyłącznie wykwalifikowany personel serwisowy.
- W razie wystąpienia problemu, lub przed przystąpieniem do naprawy odłącz zmywarkę od zasilania

elektrycznego.

- odłącz zmywarkę wyciągnąwszy wtyczkę z gniazdka elektrycznego
- wyłącz zasilanie.
- Nie ciągnij za przewód zasilający – ciągnij za wtyczkę. Wyłącz kurek zasilania w wodę.

W zmywarce nie powinny być zmywane

- Części ze stali wrażliwej na rdzewienie
- Sztućce z trzonkami z drewna lub rogu
- Sztućce z trzonkami z macicy perłowej lub porcelany
- Części plastikowe nieodporne na wysokie temperatury
- Klejone naczynia lub części sztućców
- Przedmioty z miedzi, cyny lub aluminium
- Delikatne szkło dekoracyjne i części porcelanowe
- Szkło z kryształu ołowiowego
- Wyroby artystyczne i rzemiosła artystycznego
- Aluminium i srebro ze skłonnością do przebarwień
- Przedmioty ze szkła i kryształu mogą z czasem tracić połysk
- Gąbki i myjki do naczyń

Uwaga

Nie należy zmywać przedmiotów zabrudzonych popiołem papierosowym, woskiem ze świec, pokostem, farbą lub chemikaliami.

Zalecenie:

Kupując nowe naczynia należy zwrócić uwagę, czy nadają się do zmywania w zmywarce.
(oznaczone jako odporne na zmywanie w zmywarce)

3 Wskazówki montażu

Zalecenia bezpieczeństwa przy instalacji

Przed zainstalowaniem i uruchomieniem zmywarki prosimy sprawdzić, czy nie uległa uszkodzeniu w transporcie.

Jeśli zmywarka jest uszkodzona, prosimy skontaktować się z dostawcą.

Nigdy nie instaluj ani nie uruchamiaj urządzeń uszkodzonych.

Stosowanie się do powyższych uwag zapewni poprawne zainstalowanie zmywarki.

- Przed uruchomieniem zmywarki prosimy upewnić się, że dane na jej tabliczce znamionowej odpowiadają wartościom prądu i napięcia w domowej sieci elektrycznej.
- Zmywarkę przyłączyć można tylko do poprawnie uziemionego gniazdka. Upewnij się, że zmywarka jest przepisowo uziemiona.
- Gniazdko z uziemieniem musi być łatwo dostępne i być blisko zmywarki.
- Nie używaj przedłużaczy ani rozgałęźników, może to bowiem prowadzić do ich przegrzania i zagrożenia pożarem.
- Instalację elektryczną wykonać może tylko wykwalifikowany elektryk.
- Sprawdź przewód zasilania elektrycznego, przewód wlotu wody i przewód spustowy.

Części uszkodzone wymieniać może tylko personel serwisowy lub wykwalifikowany specjalista serwisu elektrycznego.

Instalowanie zmywarki

- Wybierz odpowiednie miejsce dla zmywarki. Upewnij się, że zmywarka stoi stabilnie na równej powierzchni.
- Nierówności podłogi można wyrównać regulując śruby w nóżkach. Gdy zmywarka jest poprawnie ustawiona, jej drzwiczki zamykają się z łatwością.
- Wężę zasilania wody należy tak ułożyć, aby można je swobodnie poruszać bez zaginania i ściskania.
- Zmywarki nie należy instalować w pomieszczeniach o temperaturze poniżej 0° C.

Przyłączenie wody

- Są dwa różne rodzaje wężu dopływowych wody:
 - Wąż dopływowy wody zimnej (do 25°C)
 - Wąż dopływowy wody ciepłej (do 60°C) Prosimy sprawdzić, który z nich jest zainstalowany przy Twojej zmywarce.

Jeżeli chcesz podłączyć urządzenie do naturalnego źródła energii lub do centralnego zasilania gorącą wodą, prosimy najpierw o sprawdzenie, czy zmywarka jest do tego przystosowana oraz czy wąż dopływowy wody jest odpowiedni,

odczytując dane odnośnie temperatury znajdujące się na węźle. Jeżeli wąż nie jest odpowiedni, należy zwrócić się do autoryzowanego serwisu o jego wymianę.

- Zmywarki nie można przyłączyć do otwartych urządzeń z gorącą wodą ani do przepływowych grzejników wody.

Dopuszczalne ciśnienie wody:

Najniższe dopuszczalne ciśnienie wody: $0.3 \text{ bar} = 3 \text{ N/cm}^2 = 30 \text{ kPa}$
Gdy ciśnienie wody wynosi poniżej 1 bara, prosimy skontaktować się ze swym technikiem.

Najwyższe dopuszczalne ciśnienie wody: $10 \text{ bar} = 100 \text{ N/cm}^2 = 1 \text{ Mpa}$
Gdy ciśnienie wody przekracza 10 barów, należy zainstalować zawór redukujący ciśnienie (do nabycia w sklepach branżowych).

Przyłączenie węża zasilania wodą

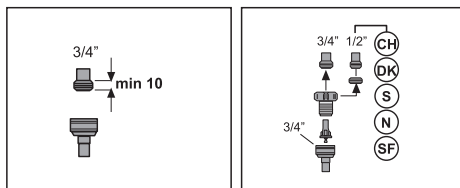
Upewnij się, że wąż zasilania wody nie jest zagięty ani ściśnięty. Nie instaluj węży używanych.

Do przyłączenia węża zasilania wody do kurka z wodą użyj gwintu $\frac{3}{4}$ cala. W razie potrzeby użyj wkładki filtracyjnej do filtrowania osadów z rur.

Sprawdź, czy podłączenie to jest szczelne.

Uwaga!

Ze względów bezpieczeństwa zakręcaj kurek z wodą po każdym płukaniu.



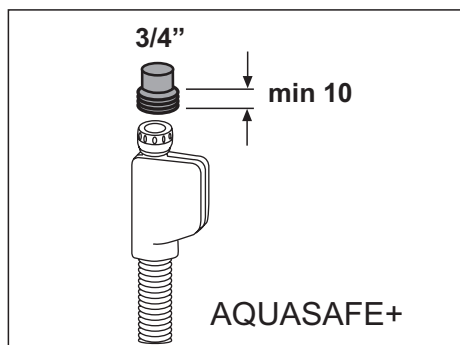
AQUASAFE+ (w niektórych modelach)

System Aquasafe+ chroni przed wyciekami wody i zalaniem mieszkania.

Nie zanurzaj skrzynki z zaworami tego systemu w wodzie, zawiera ona komponenty elektryczne.

W przypadku uszkodzenia wyciągnij wtyczkę z gniazdka zasilania elektrycznego.

Nie skracaj ani nie przedłużaj wkładki w tym przewodzie, ponieważ zawiera ona przewody i komponenty elektryczne.

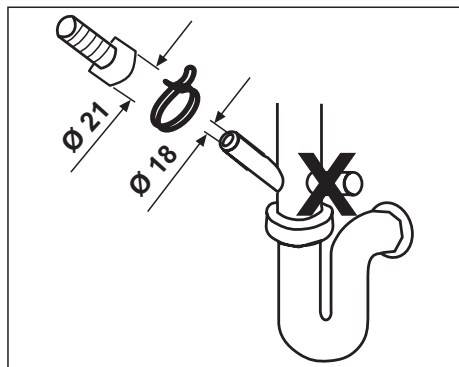
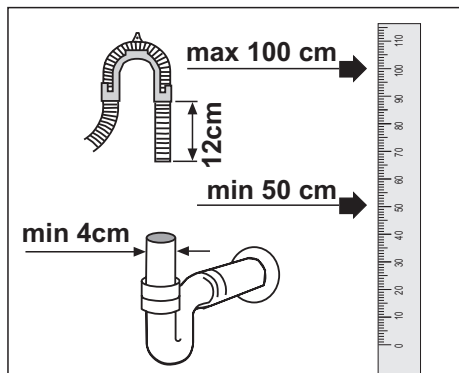


Spuszczanie wody

Przyłączanie węża spustowego.

Upewnij się, że wąż nie jest zagięty ani ściśnięty.

Sprawdź, czy wąż jest mocno osadzony.



Przedłużanie węża

Jeśli potrzeba przedłużyć przewód spustowy, należy użyć przewodu spustowego tej samej jakości.

Długość maksymalna nie może przekraczać 4m. Zastosowanie dłuższego przewodu zaszkodzi skuteczności zmywania.

Przyłączenie syfonu

Spust musi być umieszczony na

wysokości od 50 do 100cm ponad podłogą.

Do umocowania węża spustowego w syfonie użyj opasek zaciskowych.

Zasilanie elektryczne

Prosimy sprawdzić na tabliczce znamionowej aktualne dane prądu, napięcia i zabezpieczeń.

Tabliczka znamionowa umieszczona jest na wewnętrznej stronie drzwiczek.

Wtyczka zasilania elektrycznego musi być łatwo dostępna po zainstalowaniu.

Przewody zasilające i przewody izolowane nie mogą być łatwo dostępne (odkryte) po zainstalowaniu.

Odzysk starego urządzenia i Opakowania

Opakowanie

Opakowanie i niektóre części zmywarki wykonano z materiałów nadających się na surowce wtórne. Materiały te oznakowano symbolami surowców wtórnych (PE, PS, POM).

Przed uruchomieniem zmywarki należy ją rozpakować i pozbyć się opakowania.

Uwaga

Materiały z opakowania mogą być niebezpieczne dla dzieci. Rzeczy nadające się do ponownego wykorzystania można zostawić w miejscowym punkcie skupu surowców wtórnych. Bliższe informacje można uzyskać od miejscowych władz.



Odzysk starego urządzenia AGD

Jeżeli to urządzenie AGD ma zastąpić urządzenie starsze, to prosimy przeczytać uważnie poniżej podane uwagi. Stare urządzenia AGD nie są bezużytecznymi odpadkami; usunięcie ich zgodnie z przepisami o ochronie środowiska naturalnego pozwoli na odzyskanie wielu cennych surowców wtórnych.

Z urządzeniem, którego chcemy się pozbyć należy postąpić w następujący sposób:

- odłączyć je od źródła zasilania;
- odciąć kabel zasilania;
- wymontować wszelkie zamki drzwiowe, aby ochronić dzieci przed zatrzaśnięciem się wewnątrz.

Uwaga

To urządzenie jest oznaczone zgodnie z Dyrektywą Europejską 2002/96/WE oraz polską Ustawą o zużytym sprzęcie elektrycznym i elektronicznym symbolem przekreślonego kontenera na odpady.

Takie oznakowanie informuje, że sprzęt ten, po okresie jego użytkowania

nie może być umieszczany łącznie z innymi odpadami pochodzącymi z gospodarstwa domowego.

Użytkownik jest zobowiązany do oddania go prowadzącym zbieranie zużytego sprzętu elektrycznego i elektronicznego. Prowadzący zbieranie, w tym lokalne punkty zbiórki, sklepy oraz gminne jednostki, tworzą odpowiedni system umożliwiający oddanie tego sprzętu.

Właściwe postępowanie ze zużytym sprzętem elektrycznym i elektronicznym przyczynia się do uniknięcia szkodliwych dla zdrowia ludzi i środowiska naturalnego konsekwencji, wynikających z obecności składników niebezpiecznych oraz niewłaściwego składowania i przetwarzania takiego sprzętu.

Aby zapobiec zagrożeniom prosimy przed złomowaniem trwale uniemożliwić użytkowanie zmywarki.

! Wyciągnąć wtyczkę zasilania elektrycznego i odciąć przewód zasilający. Uszkodzić zamek drzwiczek.

4 Użytkowanie zmywarki

Uwaga

Zmywarkę należy podłączyć do zasilania w energię elektryczną i wodę zgodnie z niniejszą instrukcją.

Napełnianie zmywarki solą

Uwaga

W zmywarce należy używać wyłącznie specjalnej soli do zmywarek.

Producent nie ponosi odpowiedzialności za szkody wynikłe z użycia niewłaściwego rodzaju soli. Nie używaj soli gruboziarnistej. Sól drobnoziarnista lub w proszku łatwiej się rozpuszcza. Nigdy nie używaj soli kuchennej ani stołowej. Sól tego rodzaju trudno rozpuszcza się w wodzie i zniszczy urządzenie.

Wyjmij ze zmywarki dolny kosz.

Odkręć pokrywę pojemnika na sól obracając ją w kierunku przeciwnym do ruchu wskazówek zegara (Rys. A, B)

Przy pierwszym uruchomieniu:

Wlej do pojemnika na sól 1 litr wody do pełna. (Rys. C)

Posługując się dostarczonym lejkiem wsymp sól do pojemnika (Rys. D)

Wsymp dość soli, aby wypełnić pojemnik. Pojemnik mieści ok. 2 kg soli.

Aby przyspieszyć rozpuszczanie soli, zamieszaj ją łyżką.

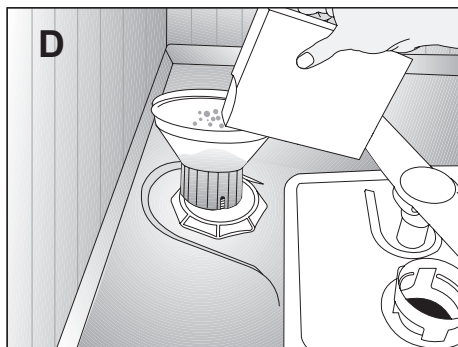
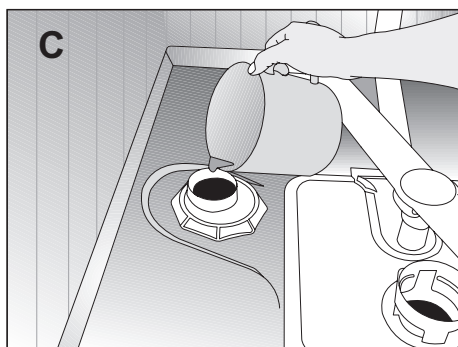
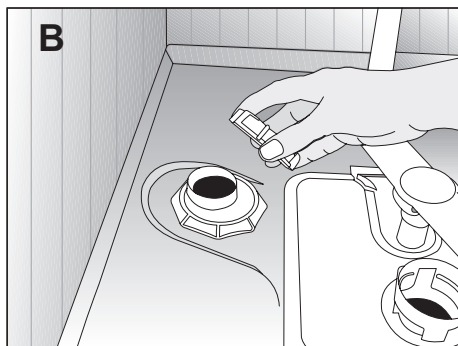
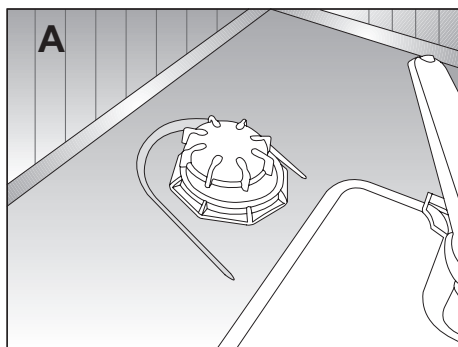
Mocno zakręć pokrywę.

Natychmiast po napełnieniu pojemnika solą uruchom program zmywający. Program zmywający zapobiega uszkodzeniu zmywarki, które może spowodować rozlanie się roztworu soli. Po pierwszym cyklu zmywania zgaśnie lampka wskaźnika braku soli.

Uwaga

Zależnie od ziarnistości soli różnych marek dostępnych w sklepach, własności tabletki i twardości wody, sól może rozpuszczać się w wodzie do paru godzin.

Tak więc wskaźnik braku soli pali się nadal przez chwilę po podaniu soli do maszyny. (Dotyczy modeli ze wskaźnikiem braku soli)



Napełnianie dozownika środka nablyszczającego

Środek nablyszczający umożliwia dokładniejsze wypłukanie wody zmywającej i zapobiega powstawaniu śladów i smug na naczyńach. Używaj wyłącznie środków przeznaczonych do stosowania w zmywarkach do naczyń.

Uwaga

Jeśli używa się detergentów/ tabletek „2 w 1” lub „3 w 1” nie potrzeba dodatkowego środka nablyszczającego.

Otwórz dozownik środka nablyszczającego przyciskając dźwignię zamka (B).

Ostrożnie wlej środek aż do poziomu oznaczonego MAX. Zamknij pokrywę, aż kliknie (3).

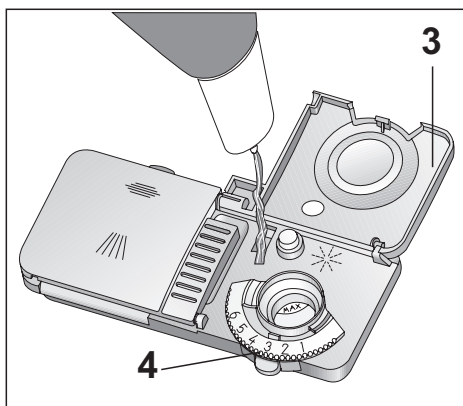
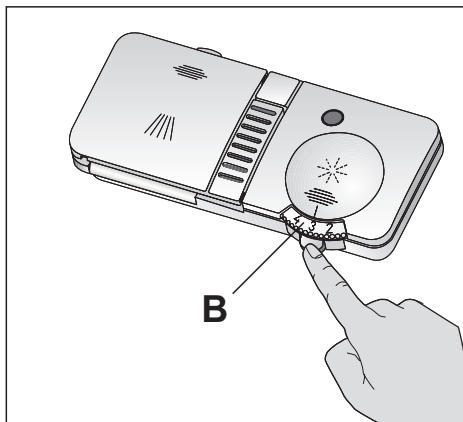
Starannie wytrzyj rozlany środek. Nadmiar środka powoduje nadmierne tworzenie się piany, co może utrudniać zmywanie.

Ustaw dawkę środka nablyszczającego.

Dawkę środka można ustawić przy pomocy regulatora dozownika (w skali od 1 do 6) (4) Zmywarkę ustawiono fabrycznie na poziom 3.

Zmień to ustawienie tylko, jeśli po zmywaniu okaże się, co następuje:

- Na naczyńach pozostają widoczne ślady wody. Ustaw większą dawkę.
- Na naczyńach pozostają widoczne smugi wody. Ustaw mniejszą dawkę.



Napełnianie dozownika detergentu

Uwaga

Używaj wyłącznie detergentów przeznaczonych do stosowania w zmywarkach do naczyń.

Otwórz pojemnik na detergent przyciskając dźwignię zamka w prawo (A).

Kreski wewnątrz pojemnika detergentu pomogą odmierzyć właściwą ilość detergentu.

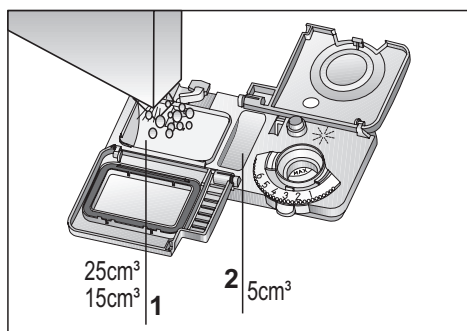
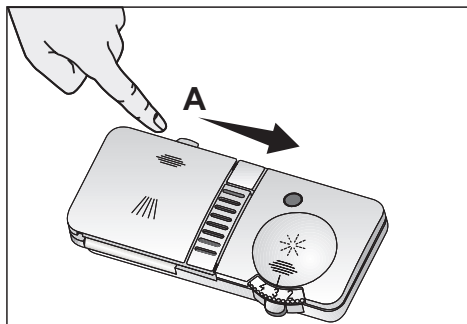
Pojemnik na detergent mieści łącznie 40 cm³ detergentu (1).

Gdy zmywarka jest całkowicie wypełniona naczyniami, a naczynia są bardzo brudne, zalecamy napełnienie pojemnika na detergent aż do znaku 25cm^3 . Gdy naczynia są mniej brudne, na ogół wystarczy napełnić pojemnik do znaku 15cm^3 .

Jeśli naczynia pozostawały przez jakiś czas w zmywarce bez zmywania, należy także napełnić mały pojemnik na detergent aż do kreski (2).

Tabela programów pokazuje ilości detergentu potrzebne przy różnych programach zmywania.

Ilości te mogą się różnić zależnie od zabrudzenia naczyń i twardości wody w domu.



Środki myjące

Używaj wyłącznie środków myjących przeznaczonych do zastosowania w zmywarkach do naczyń.

Otwarte opakowanie ze środkiem myjącym przechowuj w chłodnym i suchym miejscu poza zasięgiem dzieci.

Środek myjący umieszczaj w dozowniku bezpośrednio przed włączeniem programu zmywarki.

Zawsze stosuj środki myjące w proszku do krótkich programów bez mycia wstępnego. Nasyp środek myjący w proszku do komory nr 2 dozownika z odchylaną pokrywką w sposób przedstawiony na rysunku i następnie zamknij pokrywę. Po całkowitym napełnieniu komora zawiera 6 g środka myjącego w proszku.

Nie używaj środków myjących w tabletkach do krótkich programów, ponieważ ich zdolność rozpuszczania zmienia się w zależności od temperatury i czasu.

W programach z myciem wstępnym i wysoką temperaturą, do których można stosować środki myjące w tabletkach, sprawdź, czy pokrywa komory dozownika jest dobrze zamknięta.

Stosowanie środków myjących w proszku w nadmiarze może spowodować, że środek nie ulegnie całkowitemu rozpuszczeniu i zarysuje szklane powierzchnie naczyń.

Wielofunkcyjne środki myjące

Najlepsze efekty mycia w zmywarce uzyskuje się stosując osobno środki myjące, płuczące oraz sól do zmiękczenia wody.

Nowe produkty typu "Wielofunkcyjny środek myjący" może działać jako sól do zmiękczenia wody i/lub środek płuczący w połączeniu ze środkiem myjącym. Niektóre rodzaje tych środków myjących mogą również zawierać specjalne środki chemiczne służące do ochrony powierzchni szklanych i stalowych.

Wielofunkcyjne środki myjące spotykane powszechnie na rynku:

2 w 1: Zawierają środek myjący, płuczący lub sól do zmiękczenia wody

3 w 1: Zawierają środek myjący, płuczący i sól do zmiękczenia wody

4 w 1: Zawierają środek chroniący powierzchnie szklane oraz środek myjący, płuczący i sól do zmiękczenia wody

5 w 1: Zawierają środek chroniący powierzchnie szklane i stalowe oraz środek myjący, płuczący i sól do zmiękczenia wody

Wielofunkcyjne środki myjące dają zadowalające efekty tylko w określonych warunkach zastosowania. W przypadku stosowania tych środków należy przestrzegać wskazówek producenta umieszczonych na opakowaniu produktu.

Skontaktuj się z producentem środka myjącego, jeżeli po zakończeniu programu myjącego naczynia są mokre i/lub zauważysz plamy osadzającego się kamienia, szczególnie na szklanych

naczyniach.

Jeżeli zrezygnujesz ze stosowania wielofunkcyjnych środków myjących:

Upewnij się, że dozowniki soli i środka płuczącego są pełne.

Ustaw najwyższy stopień twardości wody i wykonaj pełen cykl mycia bez wsadu naczyń.

Po zakończeniu mycia bez wsadu sięgnij po instrukcję obsługi i wyreguluj poziom twardości wody odpowiednio do parametrów podawanych przez dostawcę wody.

Dokonaj odpowiednich ustawień dla środka płuczącego.

W zależności od modelu, wskaźnik soli i/lub wskaźnik środka płuczącego znowu zaczną działać, jeżeli wcześniej zostały wyłączone.

Ładowanie zmywarki

Wskazówki ogólne

Przed załadowaniem zmywarki naczyniami

- Usuń resztki jedzenia
- Wszelkie pojemniki, takie jak kubki, szklanki oraz garnki, wkładaj do zmywarki otworami do dołu (tak, aby nie zbierała się w nich woda)
- Naczyni i sztucców nie można układać jednych na drugich
- Szkło nie powinno się stykać
- Ramiona rozpylaczy muszą poruszać się swobodnie
- Wszelkie przedmioty duże i bardzo brudne należy włożyć do kosza dolnego.

- Przedmioty małe i lekkie można włożyć do kosza górnego.
- Przedmioty długie i wąskie umieszcza się w środku koszy.

Uwaga

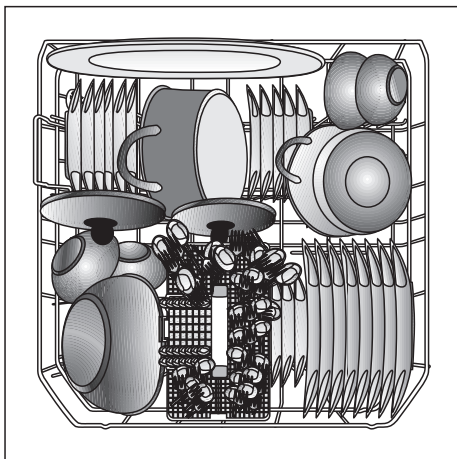
Ze względu na zagrożenie skałeczeniem noże i inne przybory o ostrych czubkach i krawędziach należy układać poziomo w górnym koszu.

Prosimy nie przeładowywać zmywarki oraz zwracać uwagę na wskazówki dotyczące naczyń nienadających się do zmywania w zmywarce.

Tylko w ten sposób uzyska się optymalne rezultaty zmywania przy rozsądnym zużyciu energii.

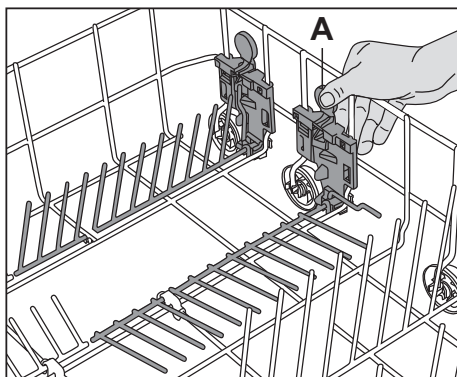
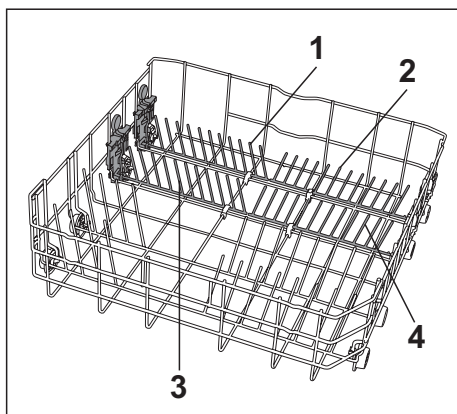
Kosz dolny Sugestie co do ładowania zmywarki

Używaj kosza dolnego do mycia talerzy, waz, garnków itp.



4 składane przegrody podpierające (w zależności od modelu)

W dolnym koszu zmywarki są cztery oddzielne „składane przegrody podpierające” służące do powiększania przestrzeni, aby zmieścić w dolnym koszu rondle i większe wazy. Można albo złożyć każdą sekcję (1, 2, 3, 4) oddzielnie, albo wszystkie na raz, aby utworzyć większą pustą przestrzeń. Wystarczy przycisnąć ręczne zaciski (A) i złożyć je.



Regulowany kosz na sztućce (w zależności od modelu)

Regulowany kosz na sztućce można podzielić na 3 części zależnie od ilości sztućców i stopnia ich zabrudzenia.

Sekcje małego kosza na sztućce pasują także do kosza górnego.

Aby to zrobić przekręć zamek na uchwycie w prawo (A).

Pociągnij mały kosz na sztućce w górę i wyjmij go z uchwytów (B).

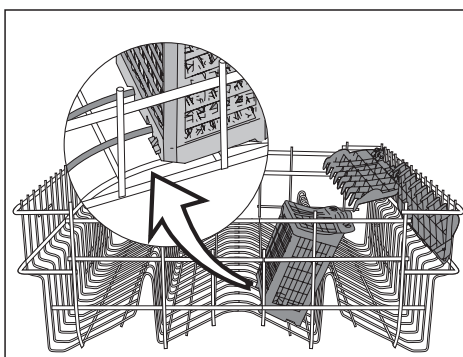
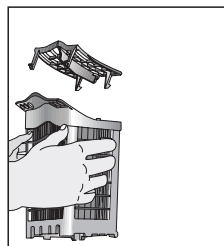
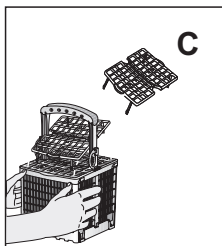
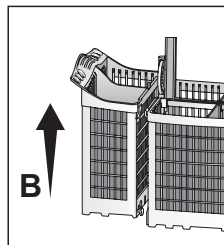
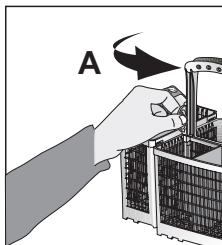
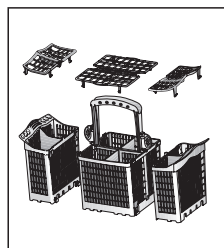
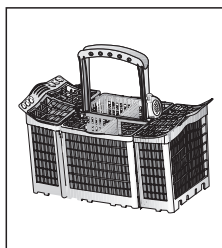
Aby ponownie złożyć te części postępuj w odwrotnym kierunku.

Używaj wkładki do kosza (C) do sztućców, tak aby wszystkie przedmioty w koszu otaczał wystarczający strumień wody.

Przy przedmiotach większych (np. drucianych trzepaczkach do bicia piany) można usunąć wkładkę z kosza (C).

Aby ułatwić ładowanie można wyjąć kosz na sztućce.

Przedmioty długie, takie jak chochle, łyżki kuchenne itp. układaj na półce w koszu górnym.



Wkładka do kosza z regulowanym nastawianiem długości (w zależności od modelu)

Wkładki tej można także używać w koszu dolnym do szklanek i sztućców/ przyborów o długich trzonkach.

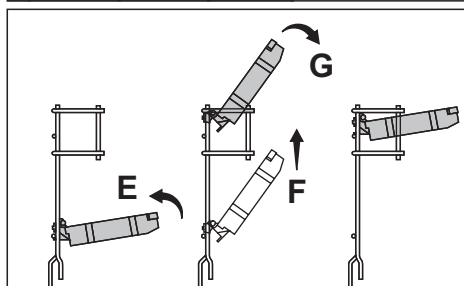
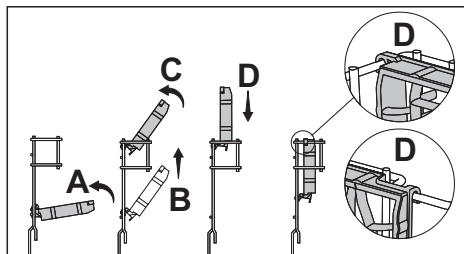
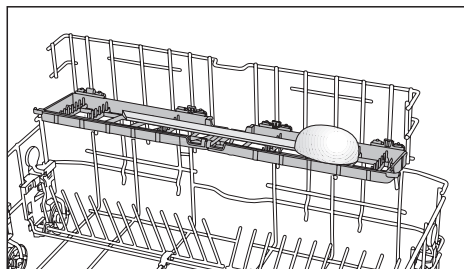
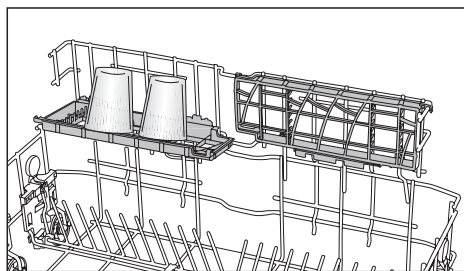
Jeśli wkładka nie jest potrzebna, złożź półkę w górę pod pokazanym kątem (A).

Naciśnij całą wkładkę w górę (B) Umieść wkładkę w pozycji wyprostowanej (C) Naciśnij wkładkę w dół i zamknij ją w jej miejscu przy pomocy uchwyty (D).

Jeśli zechcesz ponownie użyć tego kosza, odwróć tą procedurę.

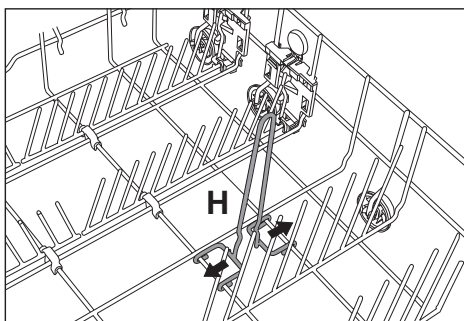
Aby ustawić wysokość, naciśnij półkę do góry i rozłóż ją w pozycji (G).

Gdy skończysz, sprawdź, czy ramię rozpylacza nadal może się swobodnie poruszać.



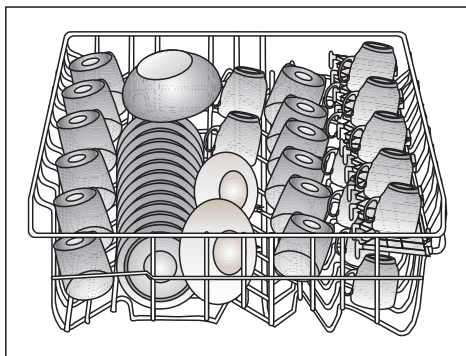
Uchwyt na butelki (w zależności od modelu)

Aby wyjąć, rozciągnij uchwyty w przeciwnych kierunkach (H).



Sugestie co do ładowania zmywarki

Do górnego kosza wkładaj talerzyki deserowe, kubki, szklanki itp.



Wysokość górnego kosza można regulować

(dotyczy wybranych modeli).

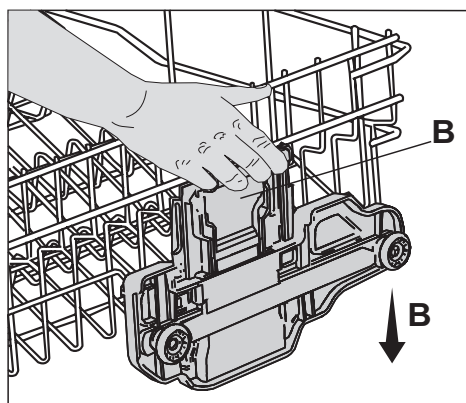
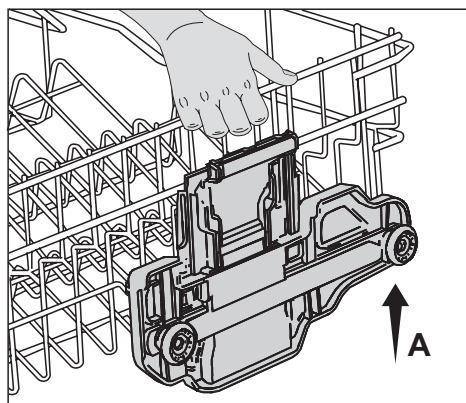
Kosz górny wyposażony jest w mechanizm podnoszący umożliwiający zmianę wysokości kosza bez potrzeby wyjmowania go ze zmywarki, nawet jeśli jest załadowany do pełna.

Wysokość kosza górnego ustawiono fabrycznie w pozycji najniższej.

Aby podnieść kosz górny do pozycji wysokiej (**A**) przytrzymaj go z jednej strony i uważnie pociągnij do góry.

Aby podnieść drugą stronę kosza przytrzymaj ją i pociągnij do góry w ten sam sposób (**A**).

Aby obniżyć kosz górny przytrzymaj dźwignię kosza po jednej stronie i uważnie obniż kosz nie zwalniając dźwigni (**B**). Powtórz tę procedurę z dźwignią po przeciwnej stronie kosza.



Ustawianie wysokości przy pustym koszu

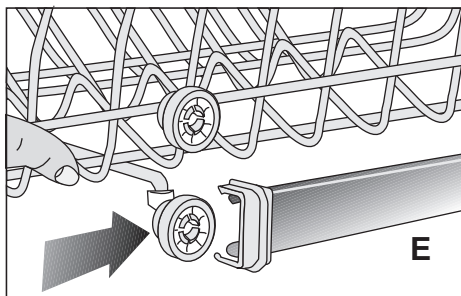
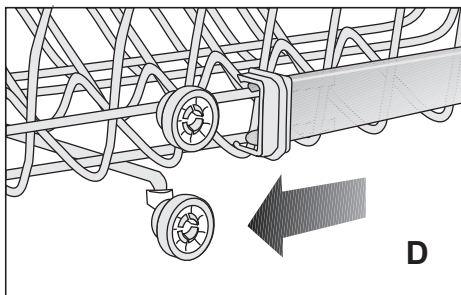
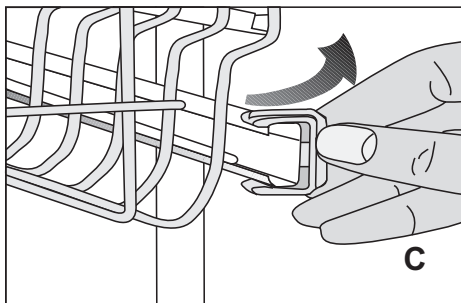
W tym modelu ustawienie wysokości kosza górnego można zmieniać używając kół zamontowanych na dwóch różnych wysokościach.

Zwolnij zapadki na obu, lewej i prawej, szynach kosza górnego przyciskając je w dół (C).

Całkowicie wyciągnij kosz (D).

Umieść z powrotem kosz na szynach na pożądaną wysokość (E).

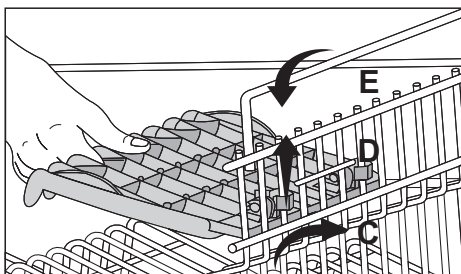
Wciśnij zapadki z powrotem w ich właściwe pozycje.



Półka

(w zależności od modelu)

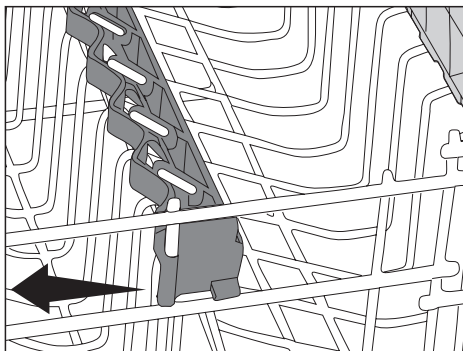
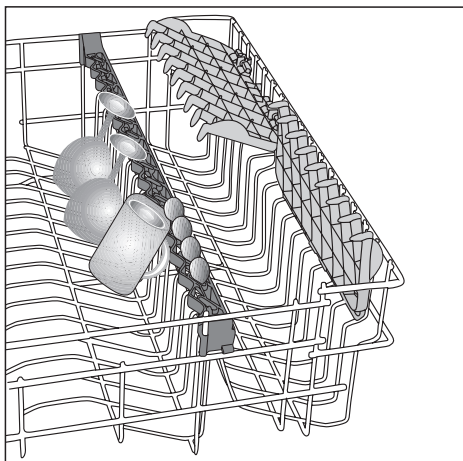
Zależnie od wielkości szklanek i kubków można regulować ustawienie wysokości półki (C, D, E).



Stojak na szkło (w zależności od modelu)

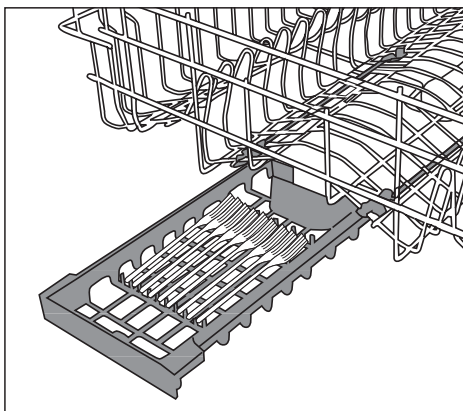
Wkładając wysokie szklanki czy kieliszki do zmywarki nie należy ich opierać jednych o drugie, gdyż w trakcie zmywania mogą się potłuc. Wysokie szklanki i kieliszki należy oprzeć o specjalny stojak na szkło.

W tym celu trzeba odłączyć uchwyt stojaka od pręta kosza, do którego stojak jest przytwierdzony.

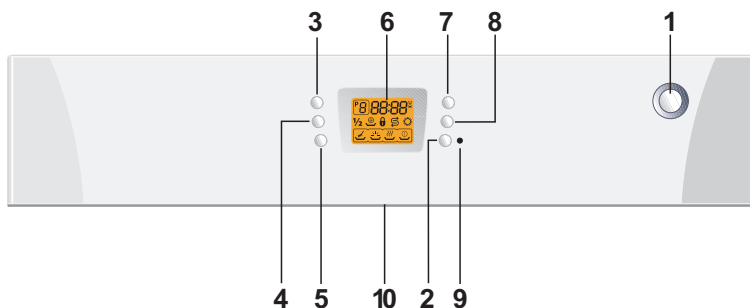


Szuflada górnego kosza (w zależności od modelu)

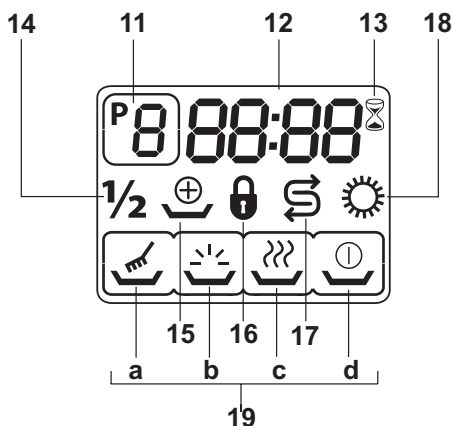
Dodatkowe łyżeczki do deserów, widelczyki i noże można wkładać do szuflady przytwierdzonej do górnego kosza zmywarki.



5 Wybór programu i obsługa zmywarki



- | | |
|---|---|
| 1. Przycisk WŁ./WYŁ. | 6. Wyszwyetlacz |
| 2. Przycisk Detergent w tabletkie | 7. Przycisk Start/Pauza/Kasuj |
| 3. Przycisk wybierania programu | 8. Przycisk Opóznionego Startu |
| 4. Przycisk Połowy Wsadu | 9. Lmapka wskaźnika Detergent w tabletkie |
| 5. Przycisk Extra suszenie (w zależności od modelu) | 10. Uchwyt |



- | | |
|--|---|
| 11. Wskaźnik Programu | 16. Wskaźnik blokady dostępu dzieci |
| 12. Wskaźnik Czasu Pozostałego/ czasu opóźnienia | 17. Wskaźnik braku soli |
| 13. Wskaźnik Opóznionego Startu | 18. Wskaźnik Braku nablyszczacza |
| 14. Przycisk połowy wsadu (1/2) | 19. Wskaźnik śledzenia postępu programu |
| 15. Wskaźnik dodatkowego suszenia (w zależności od modelu) | a Zmywanie |
| | b Płukanie |
| | c Suszenie |
| | d Koniec |

Przyciski i ich opis

Przycisk WŁ./WYŁ. (1)

Gdy naciśnie się przycisk Wł./Wył. załącza się wyświetlacz i pokazuje ostatnio stosowany program, gaśnie zaś gdy wyłączą się zmywarkę.

Jeśli w trakcie ostatnio stosowanego programu włączone były funkcje Połowy wsadu (4), Dodatkowego suszenia (5), Blokady dostępu dzieci (16), Detergentu w tabletkach (2) oraz Opóźnionego startu (13), funkcje te pozostaną czynne po wyłączeniu i ponownym załączeniu zmywarki. Jeśli chce się wyłączyć te funkcje po wyłączeniu i ponownym załączeniu zmywarki trzeba nacisnąć odnośne przyciski.

Przycisk Start/ Stop/ Kasuj (7)

Używa się go do uruchomienia, pauzowania lub kasowania wybranego programu. Wybrany program zacznie działać po naciśnięciu przycisku Start/ Pauza/ Kasowanie (7).

Zanim naciśniesz przycisk 1 Start/ Pauza/ Kasowanie (7), odczekaj dwie sekundy aby obejrzeć całą treść wyświetloną na ekranie.


Przycisk wybierania programu (3)

Przy pomocy „Tabeli Programów” po naciśnięciu przycisku wyboru programu można wybrać żądany program zmywania. Numer wybranego programu pojawia się we wskaźniku programu (11) na wyświetlaczu (6) w formacie P_1 , P_2 , P_3 ,..... Numer programu rośnie o jeden za każdym naciśnięciem przycisku wyboru programu. Numery zdefiniowanych programów mogą się różnić zależnie od modelu zmywarki.

Przycisk Połowy Wsadu (4)

Jeśli chce się uruchomić zmywarkę z niepełnym wsadem naczyń, włóż je do zmywarki w dowolny kosz. Najpierw naciśnij przycisk Wł./ Wył. (1). Wybierz żądany program i naciśnij przycisk Połowy Wsadu (4). Na ekranie powinien pojawić się wskaźnik $\frac{1}{2}$ Połowy Wsadu (14). Uruchom program przyciskiem Start/ Pauza/ Kasuj (7). Dzięki opcji Połowy Wsadu można używać zarówno dolnego jak i górnego koszyka zmywarki i oszczędzać wodę i energię.

Przycisk Extra suszenie (5) (w zależności od modelu)

Niektóre programy zmywania zapewniają suszenie ze zwiększoną wydajnością. Programy, w których można zastosować funkcję dodatkowego suszenia wskazane są w Tabeli Programów. Po wybraniu funkcji  Extra suszenie (5) na wyświetlaczu zapali się (15) symbol dodatkowego suszenia.

Przycisk Detergent w tabletkach (2)

Umożliwia bardziej wydajne mycie z detergentów uniwersalnych zwanych detergentami „wszystko w jednym” takich jak 2 w 1, 3 w 1, 4 w 1, 5 w 1, itd. zależnie od poziomu twardości wody. Programy, w których można zastosować funkcję detergentu w tabletkach wskazane są w Tabeli Programów. Po wybraniu funkcji detergentu w tabletkach (2) zapali się lampka wskaźnika detergentu w tabletkach (9).

Przycisk Opóźnionego Startu (8)

Przy pomocy funkcji Opóźnionego Startu można opóźnić uruchomienie wybranego programu do 24 godzin

skalowany co godzinę.

Wybór programu

Po załączeniu maszyny przyciskiem Wł./ Wył. (1) można wybrać dowolny program. Program wybiera się przyciskiem wybierania programu (3). Wskaźnik programu za ekranie wyświetlacza (11) pokazuje aktualnie załączony program. Numer programu rośnie o jeden za każdym naciśnięciem przycisku wyboru programu (numery zdefiniowanych programów mogą się różnić w różnych modelach zmywarki). Wybrany program zmywania zacznie działać po naciśnięciu przycisku Start/ Pauza/ Kasowanie (7). Uruchomi się wskaźnik upływu czasu (12) wyswietlający szacowany czas pozostały do zakończenia programu.

Łączny czas może się różnić od wskazanego na początku, bowiem może się zmienić w trakcie działania programu zależnie od temperatur pomieszczenia, w którym zainstalowano zmywarkę oraz wody zasilającej, samo-czyszczenia systemu zmiękczenia wody (regeneracji) oraz ilości naczyń.

Dodawanie funkcji do programu:

Przy pomocy przycisków dodawania funkcji można uruchomić wybrany program wraz z funkcjami połowy wsadu (1/2) (4), dodatkowego suszenia (5), detergentu w tabletkach (2) oraz opóźnionego startu (8).

W razie używania wielofunkcyjnych środków myjących lepszą wydajność mycia uzyskuje się wybrawszy funkcję detergentu w tabletkach.

Aby dodać funkcję do programu:

1. Wybierz program przyciskiem wybierania programu (3).
2. Naciśnij przycisk funkcji, którą chcesz załączyć, i sprawdź, czy wyświetlacz pokazuje jej wskaźnik.
3. Możesz uruchomić ten program przyciskiem Start/ Pauza/ Kasuj (7).

Śledzenie postępu programu

Na wskaźniku postępu programu (19) na wyświetlaczu można śledzić aktualny postęp wykonywanego programu.

- a Zmywanie (19 a)
- b Płukanie (19 b)
- c Suszenie (19 c)
- d Koniec (19 d)

W trakcie wykonywania programu wyświetlacz pokazuje odpowiednio kroki zmywania 19 a, płukania 19 b, oraz suszenia 19 c. Tylko wskaźnik zakończenia programu 19 d zapala się po zakończeniu programu. Wskaźnik pozostałego czasu (6) pokazuje „00”00”.

Kasowanie programu

Aby skasować już uruchomiony program, na trzy sekundy przyciśnij Start/ Pauza/ Kasuj (7). Zwolnij ten przycisk, gdy na wyświetlaczu nad wskaźnikiem programu (11) zacznie migać wskaźnik ≡ zakończenia programu (19 d). Przez parę minut maszyna będzie przetwarzać operacje niezbędne do skasowania. Po zakończeniu kasowania programu wskaźnik zakończenia programu (19 d) zacznie palic się ciągle. Po zakończeniu procesu kasowania


programu można wybrać i uruchomić nowy program. Zależnie od kroku poprzedniego programu wykonywanego w chwili skasowania w maszynie oraz/lub na zmywanych naczyniach mogą pozostać resztki detergentu lub środka płuczącego.


Zmiana programu

Jeśli chce się zmienić wybrany program po jego uruchomieniu, trzeba najpierw przycisnąć Start/ Pauza/ Kasuj (7) aby przełączyć maszynę w tryb pauzowania. Następnie przełącz zmywarkę na żądany program naciskając przycisk wyboru programu (3). Uruchom nowy program ponownie przyciskając Start/ Pauza/ Kasuj (7). Nowy program rozpocznie działanie od tego samego etapu w poprzednim programie (Na przykład: jeśli poprzedni program był na etapie płukania, nowy także zacznie od płukania). Jeśli chce się uruchomić nowo wybrany program od samego początku, trzeba najpierw zastosować proces kasowania, a następnie wybrać nowy program.

Programowanie opóźnionego startu


Uruchomienie wybranego programu można opóźnić do 24 godzin. Opóźnionego startu nie można nastawić po uruchomieniu programu. Aby można było nastawić opóźniony start, wybrany program musi pozostawać nieuruchomiony.

Po naciśnięciu przycisku opóźnionego startu (8) zacznie migać klepsydra  - wskaźnik opóźnionego startu (13). Żądany czas opóźnienia można nastawić przyciskiem opóźnionego startu (8). Po nastawieniu tego czasu

naciśnij przycisk Start/ Pauza/ Kasowanie (7). W trakcie odliczania czasu opóźnienia startu na wyświetlaczu pozostanie zapalona klepsydra  - wskaźnik opóźnionego startu (13), wskaźnik czasu opóźnienia zaś (12) będzie wyświetlał pozostały czas. Po zakończeniu odliczania program zostanie uruchomiony automatycznie.

Funkcji opóźnionego startu można użyć, gdy korzysta się z ulgowej taryfy opłat za energię elektryczną.

Jeśli po uruchomieniu funkcji opóźnionego startu chce się zmienić program lub funkcje, należy przełączyć zmywarkę w tryb pauzowania naciśnięciem przycisku Start/ Pauza/ Kasowanie (7). Widać będzie, jak zatrzyma się odliczanie. Wybierz nowy program oraz/lub funkcją tak, jak opisano to w rozdziale **Wybór programu Tabeli Programów zużycia**. Odliczanie czasu opóźnienia startu przywraca się przyciskiem Start/ Pauza/ Kasuj (7).

Jeśli chce się skasować odliczanie czasu opóźnienia startu w jego trakcie, należy na trzy sekundy nacisnąć przycisk Start/ Pauza/ Kasowanie (7). Zwolnij ten przycisk, gdy na wyświetlaczu nad wskaźnikiem programu (11) zacznie migać wskaźnik  zakończenia programu (19 d). Przez parę minut urządzenie będzie przetwarzać operacje niezbędne do skasowania. Po zakończeniu kasowania odliczania czasu opóźnienia startu wskaźnik zakończenia programu (19 d) zacznie palic się ciągle. Po zakończeniu procesu kasowania odliczania czasu opóźnienia startu

można wybrać i uruchomić nowy program.

Jeśli chce się wybrać nowy czas opóźnienia startu w trakcie odliczania czasu opóźnienia startu, należy przełączyć zmywarkę w tryb pauzowania przyciskiem Start/ Pauza/ Kasowanie (7). Żądany czas opóźnienia nastawia się przyciskiem opóźnionego startu (8). Uruchomienie odliczania nowego czasu opóźnienia startu ponownie przyciskając Start/ Pauza/ Kasuj (7).

Używanie blokady dostępu dzieci

Aby uruchomić blokadę dostępu dzieci naciśnij na trzy sekundy równocześnie przyciski blokady dostępu dzieci (3) i (4). Na ekranie pojawi się wskaźnik blokady dostępu dzieci (16). Aby wyłączyć blokadę dostępu dzieci powtórz tę samą czynność. Blokada dostępu dzieci nie blokuje zamka w drzwiczkach zmywarki, ale zapobiega zmianom wybranego programu lub funkcji oraz wyłącza przycisk Start/ Pauza/ Kasowanie (2).

Wskaźnik braku soli

Prosimy sprawdzać wskaźnik braku soli (17) na wyświetlaczu, aby zobaczyć, czy w urządzeniu jest dość soli zmiękczającej. Gdy zapali się lampka ostrzegawczego wskaźnika braku soli należy uzupełnić dozownik soli.

OSTRZEŻENIE:

Jeśli poziom twardości wody zapamiętano jako (r1), wskaźnik braku soli nigdy się nie zapali, nawet gdy zbiornik na sól jest pusty. (Nastawianie

poziomu twardości wody objaśniono w rozdziale System Zmiękczania Wody).

Wskaźnik braku nabłyszczacza

Aby przekonać się, czy w zmywarce jest dostateczna ilość środka nabłyszczającego, sprawdź wyświetlanie na ekranie stosownego ostrzeżenia (18). Gdy zapali się wskaźnik braku nabłyszczacza trzeba uzupełnić zbiornik na nabłyszczacz.

OSTRZEŻENIE:

Jeśli Wskaźnik braku nabłyszczacza jest nastawiony na (OFF) [(Wył.)], wskaźnik ten nigdy się nie zapali, nawet jeśli zbiornik na nabłyszczacz jest pusty.

Nastawianie Wskaźnika Braku Nabłyszczacza

- Przy wyłączonym urządzeniu przyciśnij Pół Wsadu ($\frac{1}{2}$) (4), a następnie Wł./Wył. (1) aby ją włączyć.
- Przytrzymaj przez 3 sekundy przycisk Pół Wsadu ($\frac{1}{2}$) (4), a zwolnij przycisk Wł./Wył. (1).
- Zapali się Wskaźnik braku nabłyszczacza 18, a na wyświetlaczu pojawi się zapamiętany status środka płuczącego w formacie „Wł./.” lub „Wył.”
- Przyciskiem Start/ Pauza/ Kasuj (7) można zmienić ten status wskaźnika z „Wł./.” na „Wył.” lub odwrotnie. Jeśli wyłączy się maszynę przyciskiem „Wł./Wył.” (1) gdy status ten jest „Wł./.”, wówczas wskaźnik braku nabłyszczacza zapali się, gdy poziom nabłyszczacza w

urządzeniu obniży się w trakcie urządzenia. Jeśli wyłączy się maszynę przyciskiem „Wł./Wył.” (1) gdy status ten jest „Wył.”, wówczas wskaźnik urządzenia nigdy się nie zapali.

Włączanie urządzenia

- Umieść wtyczkę sieciową w gnieździe sieciowym.
- Odkręć kurek.
- Otwórz drzwiczki.
- Włóż naczynia do zmywarki.
- Sprawdź, czy górny i dolny rozpylacz porusza się swobodnie.
- Umieść dostateczną ilość detergentu w pojemniku na detergent i zamknij jego pokrywę.
- Naciśnij przycisk WŁ./WYŁ.
- Sprawdź, czy świecą się lampki ostrzegawcze braku soli i braku nabłyszczacza (17,18) i w razie potrzeby uzupełnij sól i/lub nabłyszczacz.
- Z pomocą Danych Programu i Tabeli Programów określ program zmywający.
- Możesz wybrać tak określony program zmywający przyciskiem wybierania programu (3).
- Czas wykonywania programu można zobaczyć na Wyświetlaczu (6).
- W razie potrzeby można zmienić program zmywający według uznania przy pomocy przycisków Dodawania Funkcji (4,5,2,8).
- Uruchoom program przyciskiem Start/ Pauza/ Kasuj (7).

OSTRZEŻENIE:

Uważaj, aby nie otwierać drzwiczek pracującego urządzenia. Jeżeli musisz otworzyć drzwi, zatrzymaj zmywarkę przyciskiem Start/ Pauza/ Kasuj (7).

Następnie otwórz drzwi zmywarki. Po otworzeniu drzwiczek może ulecieć strumień pary, zachowaj ostrożność. Zamknij drzwiczki i ponownie naciśnij przycisk Start/ Pauza/ Kasuj (7). Program wznowi działanie.

- Zapali się wskaźnik końca programu (19 d).
- Wyłącz zmywarkę naciśnięciem przycisku Wł./Wył. (1).
- Zakręć kurek.
- Wyciągnij wtyczkę sieciową z gniazda sieciowego.
- Zostaw naczynia w zmywarce na ok. 15 minut po umyciu, aby ostygły. Naczynia szybciej wyschną, jeżeli przez ten czas zostawisz uchylone drzwi zmywarki. **Zwiększy to efekt suszenia zmywarki.**

Tabela programów

Numer programu	1	2	3	4 Referencyjny*	5	6
Nazwa programu	Zmywanie wstępne	Mini 30'	Delikatny	Ekonomiczny	Quick & Clean	Intensywny
Temperatura zmywania	-	35 °C	40 °C	50 °C	65 °C	70 °C
Odpowiedni do	Użyte naczynia, które mają być zmyte w późniejszym czasie.	Naczynia deserowe i po kawie z resztkami jedzenia, które jeszcze nie zostały zaschnięte	Szklanki, naczynia deserowe i po kawie z resztkami jedzenia, które jeszcze nie zostały zaschnięte	Normalnie zabrudzone naczynia z resztkami jedzenia, które jeszcze nie zostały zaschnięte	Normalnie zabrudzone naczynia z resztkami jedzenia, które jeszcze nie zostały zaschnięte	Bardzo zabrudzone brudne naczynia z zaschniętymi resztkami jedzenia
Stopień zabrudzenia	-	Niewielki	Niewielki	Credni	Credni	Wysoki
Deterenty A=25 cm ³ /15 cm ³ B=5 cm ³	-	A	A	A+B	A+B	A+B
Sekwencja programu (bez opcji)	Zmywanie wstępne ▼ Koniec	Zmywanie w 35 °C ▼ Płukanie na zimno ▼ Płukanie ▼ Koniec	Zmywanie wstępne ▼ Zmywanie w 40 °C ▼ Płukanie na zimno ▼ Płukanie ▼ Suszenie ▼ Koniec	Zmywanie wstępne ▼ Zmywanie w 50 °C ▼ Płukanie na zimno ▼ Płukanie ▼ Suszenie ▼ Koniec	Zmywanie w 65 °C ▼ Płukanie na zimno ▼ Płukanie ▼ Suszenie ▼ Koniec	Zmywanie w 40 °C ▼ Zmywanie w 70 °C ▼ Płukanie na zimno ▼ Płukanie ▼ Suszenie ▼ Koniec
Czas trwania (min.)	20	30	71	155	58	136
Woda (l)	7	10,2	13,2	13	10,2	14,8
Energia (kWh)	0,5	0,75	0,9	1,05	1,24	1,45
Przydzisk Detergent w tablecie**	-	+	+	+	+	+

Wartości podane w tabeli określono przy założeniu standardowych warunków. W warunkach rzeczywistych mogą wystąpić różnice.

* Program referencyjny dla instytutów badawczych. Badania przeprowadzane są zgodnie z normą EN50242 przy pełnych dozownikach soli i nabylszczacza.

** Funkcje te nie działają przy programach oznaczonych znakiem (-).

6 Jak czyścić zmywarkę

Czyszczenie zmywarki z regularną częstotliwością zapewnia jej dłuższe użytkowanie i zmniejsza ryzyko powtarzania się problemów.

Uwaga

Zawsze przed czyszczeniem wyłączaj zmywarkę z prądu i zamykaj dopływ wody. Do powierzchni zewnętrznych i uszczelek drzwiczek używaj łagodnego środka do czyszczenia w gospodarstwie domowym. Panel sterowania czyść wyłącznie wilgotną ściereczką i czystą wodą.

Czyszczenie filtrów

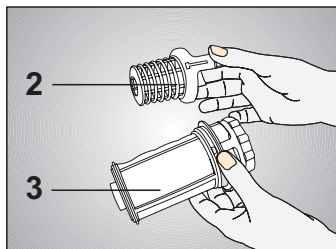
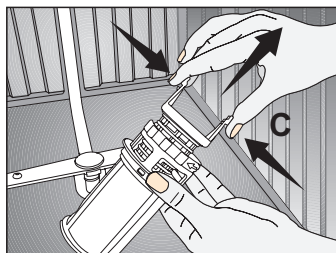
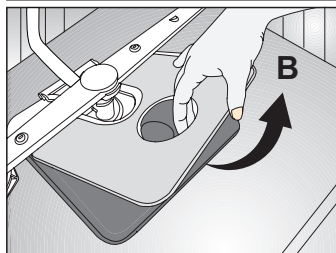
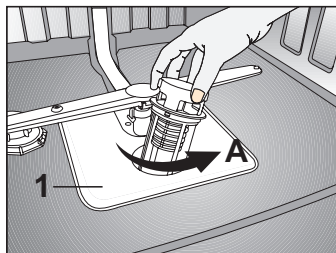
Czyść regularnie filtry i ramiona rozpylaczy. Zabrudzenie urządzenia niekorzystnie wpływa na wyniki zmywania.

1. Filtr główny
2. Filtr zgrubny
3. Mikrofiltr

1. Wyjmij ze zmywarki dolny kosz.
2. Przekręć filtr zgrubny w prawo i wyjmij go wyciągając ku górze (A).
3. Wyjmij filtr główny (B).
4. Przyciśnij dwa wypusty filtra zgrubnego i wyjmij mikrofiltr (C).
5. Starannie umyj filtry pod wodą bieżącą. W razie potrzeby użyj szczotki.
6. Włóż na miejsce filtr główny.
7. Włóż na miejsce mikrofiltr oraz filtr zgrubny do filtra głównego. Przekręć go zgodnie z ruchem wskazówek zegara aż kliknie w swoim miejscu.

Uwaga

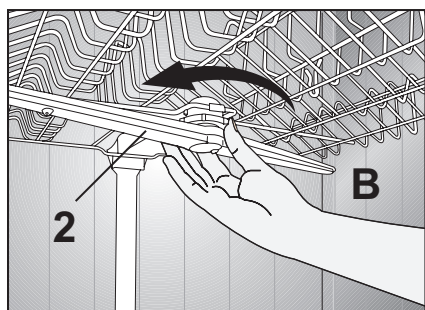
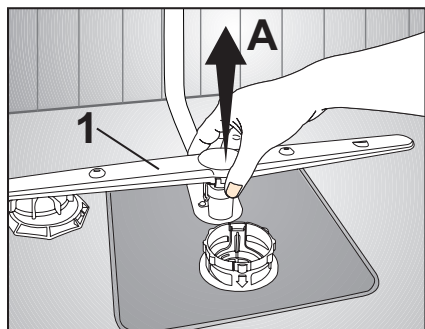
Nie używaj zmywarki bez filtra. Upewnij się, że filtry są prawidłowo zainstalowane. Czyść filtry regularnie.



Czyszczenie ramion rozpylaczy

Brud i osady wapienne mogą blokować dysze na ramionach rozpylaczy. Z tego powodu należy regularnie sprawdzać dysze rozpylaczy.

1. Dolne ramię rozpylacza
 2. Górne ramię rozpylacza
-
1. Wyjmij ze zmywarki dolny kosz.
 2. Pociągnij dolne ramię rozpylacza w górę (**A**).
 3. Poluźnij śrubę zaciskową na górnym ramieniu rozpylacza i wyciągnij ramię rozpylacza (**B**).
 4. Starannie umyj ramiona rozpylaczy pod wodą bieżącą.
 5. Włóż ramiona rozpylaczy na ich miejsce.



Uwaga

Upewnij się, że śruby zaciskowe są mocno zakręcone. Sprawdź, czy otwory w ramionach rozpylaczy są drożne.

Czyszczenie wkładki filtra wężu zasilania wody (w zależności od modelu)

Filtr w wężu zasilania wody zapobiega zabrudzeniu osadami. Od czasu do czasu sprawdzaj filtr i wlot wody.

1. Zamknij kurek dopływu wody i odkręć wąż zasilania wody.
2. Wyjmij filtr i umyj go pod wodą bieżącą.
3. Włóż na miejsce umyty filtr.
4. Z powrotem załóż wąż zasilania wody na kurek dopływu wody.

7 Rozwiązywanie problemów:

Co robić, jeśli zmywarka nie działa

- Sprawdź, czy wtyczka zasilania jest prawidłowo przyłączona.
- Czy bezpieczniki działają?
- Czy włączony jest dopływ wody?
- Czy drzwiczki zmywarki są mocno zamknięte?
- Czy przyciśnięto przycisk Włącz/Wyłącz?
- Czy filtr na wlocie wody do zmywarki jest drożny?

Rezultaty zmywania są niezadowolające



Naczynia nie są czyste

Niewłaściwe załadowanie naczyń

- Załaduj zmywarkę tak, jak sugeruje się w instrukcji

Niewłaściwy wybór programu

- Wybierz program, który zmywa w wyższej temperaturze lub trwa dłużej

Ramiona rozpylaczy nie obracają się

- Sprawdź, czy ramiona rozpylaczy mogą się swobodnie poruszać.

Niedrożne filtry

- Oczyszczyć wszystkie sitka i filtry tak, jak opisano to w niniejszej instrukcji.

Filtry umieszczone w niewłaściwych pozycjach

- Sprawdź, czy wszystkie sitka i filtry umieszczone we właściwych pozycjach.

Niedrożne dysze ramion rozpylaczy

- Oczyszczyć ramiona rozpylaczy tak, jak to opisano w niniejszej instrukcji.

Nadmiernie obciążone kosze

- Oczyszczyć ramiona rozpylaczy tak, jak to opisano w niniejszej instrukcji.

Detergent zmywający jest wilgotny lub zbrylony

- Przechowuj detergenty w suchym miejscu. Starannie zamknij pokrywę dozownika.

Zbyt mało detergentu

- Zwiększ ilość detergentu zgodnie z tabelą programów.

Zbyt mało nablyszczacza

- Zwiększ ilość nablyszczacza / uzupełnij nablyszczacz w dozowniku.

Pozostawiono otwartą pokrywę dozownika detergentu

- Zawsze upewnij się, że zamknąłeś pokrywę dozownika detergentu pod jego dodaniu.

Użyto sztućców o powłoce niskiej jakości

- Sztućce tego rodzaju nie nadają się do zmywania w zmywarce.

Naczynia nie są suche

Niewłaściwe załadowanie naczyń

- Załaduj zmywarkę tak, jak sugeruje się w instrukcji

Zbyt mało środka nablyszczającego

- Zwiększ ilość środka nablyszczającego / uzupełnij środek w dozowniku.

Naczynia wyjęto zbyt wcześnie

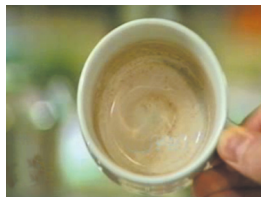
- Nie opróżniaj zmywarki natychmiast po zmywaniu. Lekko uchyl drzwiczki, aby para mogła się ulotnić. Zaczynij wyjmować naczynia ze zmywarki dopiero wtedy, gdy naczynia są ledwie ciepłe w dotyku. Najpierw opróżniaj dolny kosz. Zapobiega to kapaniu wody z naczyń w górnym koszu.

Niewłaściwy wybór programu

- Przy programach krótkich temperatura zmywania jest niższa. Obniża to także skuteczność zmywania. Wybierz program o dłuższym czasie zmywania.

Użyto sztućców o powłoce niskiej jakości

- Przy tych przedmiotach spuszczenie wody jest trudniejsze. Sztućce lub naczynia tego rodzaju nie nadają się do zmywania w zmywarce.



Plamy z kawy, herbaty oraz inne

Niewłaściwy wybór programu

- Wybierz program, który zmywa w wyższej temperaturze lub trwa dłużej.

Detergent jest wilgotny lub zbrylony

- Wybielacze w środkach czyszczących tracą skuteczność, jeśli przechowuje się je w niekorzystnych warunkach.
- Przechowuj detergenty w suchym miejscu. Starannie zamknij pokrywę dozownika.

Użyto sztućców o powłoce niskiej jakości

- Faktura powierzchni tych przedmiotów utrudnia ich zmywanie. Sztućce lub naczynia tego rodzaju nie nadają się do zmywania w zmywarce.



Smugi wapienne lub mętny wygląd

Zbyt mało środka nablyszczającego

- Zwiększ ilość środka nablyszczającego / uzupełnij środek w dozowniku.

Wybrano niewłaściwą twardość wody, użyto zbyt mało soli

- Sprawdź ustawione wartości z wartościami podanymi przez miejscowy zakład wodociągowy.

Utrata soli

- Sprawdź, czy mocno zamknięto pokrywę dozownika soli. Użyj lejka do nasypania soli. Rozpocznij program zmywania wstępnego natychmiast po napełnieniu dozownika solą. Gdy program się zakończy, sprawdź, czy nie poluzowała się pokrywa dozownika.

Zapach

Zapach nowego urządzenia

- Zapach nowego urządzenia ustąpi po kilku cyklach zmywania.

Brudne filtry

- Oczyszczyć wszystkie sitka i filtry tak, jak opisano to w niniejszej instrukcji.

Naczynia stały w zmywarce przez kilka dni bez zmywania

- Oczyszczyć naczynia z grubszego brudu pod wodą bieżącą i co 2 dni uruchamiaj program zmywania wstępnego bez żadnego detergentu. Zamknij drzwiczki aby zapobiec powstawaniu zapachów.



Mleczny wygląd lub lśniące błękitne osady na przedmiotach szklanych (korozja szkła)

Nadmierne użycie detergentu przy niewielkiej twardości wody, zbyt wysoka temperatura zmywania

- Wybierz program o niskiej temperaturze i dodaj mniej detergentu. Sprawdź ustawione wartości z wartościami podanymi przez miejscowy zakład wodociągowy.



Plamy z rdzy, uszkodzenia powierzchni

Pokrywa dozownika soli nie jest właściwie zamknięta

- Sól może zniszczyć powierzchnie metalu i powodować ich rdzewienie.
- Sprawdź, czy mocno zamknięto pokrywę dozownika soli. Użyj lejka do nasypania soli. Rozpocznij program zmywania wstępnego natychmiast po napełnieniu dozownika solą. Gdy program się zakończy, sprawdź, czy nie poluzowała się pokrywa dozownika.

Resztki jedzenia pozostawały na naczyniach zbyt długo

- Oczyszcz z grubszego brudu pod wodą bieżącą i co 2 dni uruchamiaj program zmywania wstępnego bez żadnego detergentu.

Zmywarka nie jest poprawnie uziemiona

- Sprawdź, czy zmywarka jest prawidłowo uziemiona. Elektryczność statyczna może wyżerać dziury w metalu i powodować nieodwracalne szkody.

Sztućce zrobione z niskiej jakości stali nierdzewnej

- Nie można uniknąć rdzy na takich przedmiotach. Sztućce lub naczynia tego rodzaju nie nadają się do zmywania w zmywarce.

Plamy rdzy na szkle, ceramice lub porcelanie

- Zardzewiałe naczynia mogą „zarazić” inne przedmioty. Sztućce lub naczynia tego rodzaju nie nadają się do zmywania w zmywarce.



Resztki detergentu pozostają w dozowniku

Wilgoć w dozowniku detergentu

- Przed napełnieniem dozownika detergentu upewnij się, że jest suchy.

Detergent zbyt długo pozostawał w dozowniku

- Dodawaj detergent bezpośrednio przed zmywaniem.

Pokrywa dozownika detergentu nie chce się otworzyć

- Przy ładowaniu naczyń do zmywarki uważaj, aby przypadkiem nie otworzyć pokrywy dozownika.

Detergent jest wilgotny lub zbrylony

- Przechowuj detergenty w suchym miejscu. Starannie zamknij pokrywę dozownika.

Niedrożne dysze ramion rozpylaczy

- Oczyszcz ramiona rozpylaczy tak, jak to opisano w niniejszej instrukcji.



Blednięcie zdobień na naczyniach

Blednięcie zdobień na szkle i porcelanie

- Szkło, porcelana lub sztucze tego rodzaju nie nadają się do zmywania w zmywarce.



Rysy na naczyniach

Przedmioty z aluminium

- Naczynia i sztucze tego rodzaju nie nadają się do zmywania w zmywarce.

Pokrywa dozownika soli nie jest właściwie zamknięta

- Sprawdź, czy mocno zamknięto pokrywę dozownika soli. Użyj lejka do nasypania soli specjalnej. Rozpocznij program zmywania wstępnego natychmiast po dodaniu soli. Gdy program się zakończy, sprawdź, czy nie poluzowała się pokrywa dozownika.

Wybrano niewłaściwą twardość wody, użyto zbyt mało soli

- Sprawdź wartości ustawione z wartościami podanymi przez miejscowy zakład wodociągowy.

Detergenty przechowuje się w niewłaściwych warunkach

- Nie należy przechowywać detergentów dłużej niż przez 2 miesiące.
- Przechowuj detergenty w suchym miejscu. Starannie zamknij pokrywę dozownika.

Nadmiernie obciążone kosze

- Zadbaj, aby szklanki i naczynia nie stykały się ze sobą. Mogą uderzać o siebie w trakcie zmywania powodując zarysowania.



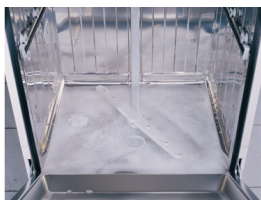
Potłuczone naczynia

Niewłaściwe załadowanie naczyń

- Załaduj zmywarkę tak, jak sugeruje się w instrukcji.

Nadmiernie obciążone kosze

- Nie wkładaj zbyt wielu naczyń do koszy. Naczynia mogą uderzać o siebie i tłuc się.



Piana

Naczynia umyto wstępnie ręcznie ze zbyt dużą ilością detergentu

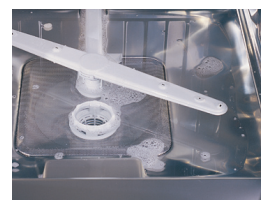
- Nie trzeba wstępnie zmywać naczyń. Większy brud można usunąć ściereczką lub pod bieżącą wodą.

Środek nablyszczający wyciekł przypadkiem do zmywarki

- Jeśli środek nablyszczający rozlał się przy napełnianiu dozownika, wytrzyj go ręcznikiem papierowym lub gąbką.

Pokrywa dozownika środka nablyszczającego nie została zamknięta

- Zawsze dbaj, aby zamykać pokrywę po napełnieniu dozownika środka nablyszczającego.



Po zakończeniu cyklu zmywania w zmywarce pozostaje woda

Niedrożne filtry

- Oczyszczyć wszystkie sitka i filtry tak, jak opisano to w niniejszej instrukcji.

Zgięty wąż spustowy Udrożnij zatkany lub zgięty wąż spustowy

- Upewnij się, że prawidłowo zainstalowano wąż spustowy.

Serwis

Jeżeli urządzenie nie działa prawidłowo, przedskontaktowaniem się z serwisem technicznym należy sprawdzić czy usterki nie można usunąć samemu poprzez analizowanie uwag zawartych w instrukcji obsługi.

Jeśli usterki nie udało się usunąć, należy skontaktować się z autoryzowanym Centrum Serwisowym, którego numer telefoniczny podano na karcie gwarancyjnej.

Importer: BEKO S.A.
ul. Cybernetyki 7, 02-677 Warszawa
tel. 022321 06 90
fax. 022321 06 91
www.beko.com.pl
Wyprodukowano w Turcji

