

**Zmywarka**  
**Instrukcja Obsługi**

**BEKO**

Droży Klienci,

Prosimy uważnie przeczytać tę instrukcję przed zainstalowaniem i uruchomieniem zmywarki.


Zastosowanie się do poniższych zaleceń zagwarantuje optymalne zużycie energii, zapewni bezpieczeństwo eksploatacji oraz uchroni przed powstaniem przypadkowych uszkodzeń.


Instrukcję obsługi należy przechowywać w bezpiecznym miejscu, by można z niej było korzystać w razie konieczności. Może być ona także przydatna dla innego użytkownika.

**! Producent nie będzie ponosić odpowiedzialności za szkody wynikłe z niezastosowania się do zaleceń zawartych w niniejszej instrukcji.**

### **Symbole i legenda**

W instrukcji użytkownika używa się następujących symboli:

 Ważne informacje i wskazówki użytkownika

 Ostrzeżenie o zagrożeniu bezpieczeństwa życia i mienia.

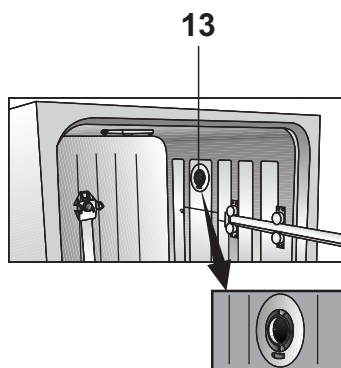
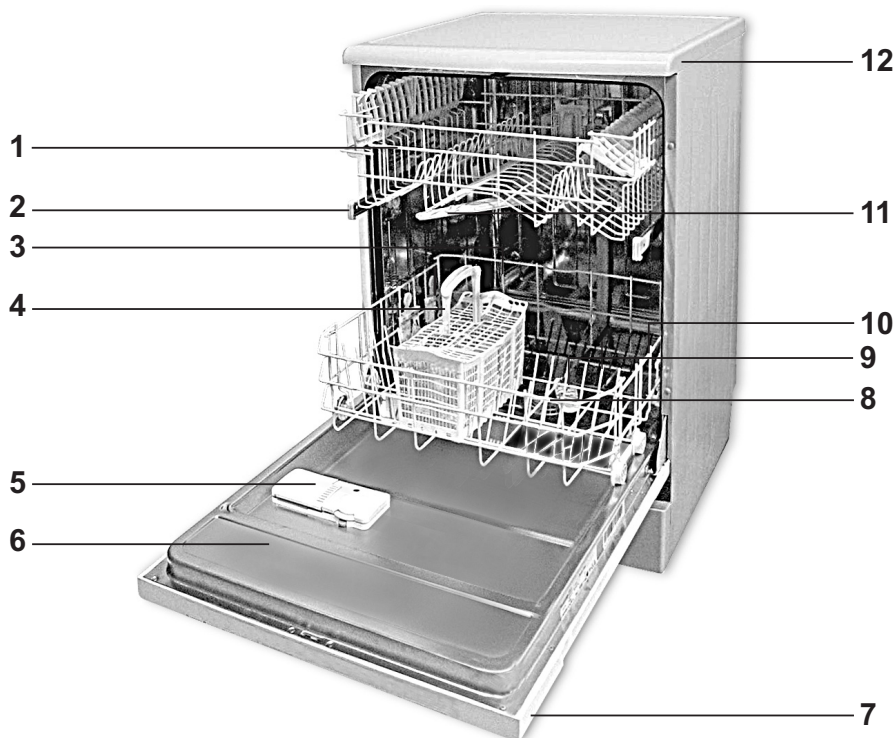
 Ostrzeżenie o zagrożeniu napięciem i porażeniem elektrycznym.

## SPIS TREŚCI

<b>1 Poznaj swoją zmywarę</b>	<b>3</b>	<b>5 Obsługa i nastawianie</b>	
Wygląd urządzenia	3	<b>wyświetlacza</b>	
Dane techniczne	4	<b>wielofunkcyjnego</b>	<b>23</b>
<b>2 Zalecenia bezpieczeństwa</b>	<b>4</b>	Przyciski funkcyjne	24
Przed instalacją	4	Użytkowanie zmywarki	24
Przed pierwszym uruchomieniem	4	Wybór programu	25
Bezpieczeństwo dzieci	5	Przyciski opcji	25
Codzienne użytkowanie	5	Opóźnienie startu	26
Problemy	5	Blokada przed dziećmi	27
W zmywarce nie powinny być		Zmiana programu	27
zmywane	5	Anulowanie programu	27
<b>3 Wskazówki montażu</b>	<b>6</b>	Wyświetlacz postępu programu	28
Zalecenia bezpieczeństwa przy		Wskaźniki soli i środka płuczącego	28
instalacji	6	Ostrzeżenia	28
Instalowanie zmywarki	6	Struktura menu	29
Przyłączenie wody	6	Ustawienia	29
Przyłączenie węża zasilania wodą	7	<b>6 Jak czyścić zmywarę</b>	<b>32</b>
Spuszczanie wody	8	Czyszczenie filtrów	32
Zasilanie elektryczne	8	Czyszczenie ramion rozpylaczy	33
Odzysk starego urządzenia i		<b>7 Rozwiązywanie problemów</b>	<b>34</b>
Opakowania	8	Co robić, jeśli zmywarka nie działa	34
<b>4 Użytkowanie zmywarki</b>	<b>9</b>	Rezultaty zmywania są	34
Napełnianie zmywarki solą	9	niezadowolające	34
Przy pierwszym uruchomieniu	10	Serwis	40
Napełnianie dozownika środka			
nabłyszczającego	11		
Napełnianie dozownika detergentu	11		
Środki myjące	12		
Wielofunkcyjne środki myjące	13		
Ładowanie zmywarki	13		
Kosz dolny Sugestie co do			
ładowania zmywarki	14		
Kosz górny sugestie co do			
ładowania zmywarki	19		
Ustawianie wysokości przy			
pustym koszu	21		

# 1 Poznaj swoją zmywarkę

## Wygląd urządzenia



1. Górny kosz na naczynia z półką
2. Szyna prowadnicy górnego kosza
3. Pojemnik na sól
4. Kosz na sztućce
5. Dozownik detergentu
6. Drzwiczki
7. Panel sterowania
8. Filtry
9. Dolne ramię rozpylacza
10. Dolny kosz
11. Górne ramię rozpylacza
12. Błat (w zależności od modelu)
13. System suszenia wentylacyjnego (w zależności od modelu)

## Dane techniczne

**Dopuszczalne ciśnienie wody:** 0,3  
–10 bar (= 3 – 100 N/cm<sup>2</sup> = 0,01-  
1,0Mpa)

**Przyłącze elektryczne:** 220-240 V, 10  
A

**Moc maksymalna:** 1900-2200 W

**Moc grzałki:** 1800 W

 **Niniejsze urządzenie jest  
zgodne z następującymi  
Dyrektywami Unii  
Europejskiej:**

73/23/CEE z dnia 19/02/73

(niskienięcia) wraz z późniejszymi  
poprawkami

89/336/CEE z dnia

03/05/89(kompatybilność

elektromagnetyczna) wraz  
późniejszymi poprawkami  
97/17/EC (Znakowanie)

## Do wiadomości instytucji testujących

Na życzenie dostarczamy informacji  
niezbędnych do przeprowadzenia  
testów. Wniosek taki można złożyć e-  
mailem pod adresem:

[dishwasher@standardloading.com](mailto:dishwasher@standardloading.com)

We wniosku takim, oprócz swych  
danych kontaktowych, prosimy  
podać kod modelu i dane kodowe  
wyrobu. Kod modelu i dane kodowe  
wyrobu można znaleźć na tabliczce  
znamionowej umieszczonej z boku  
drzwiczek.

## 2 Zalecenia bezpieczeństwa

Niniejszy sprzęt nie jest przeznaczony  
do użytkowania przez osoby (w tym  
dzieci) o ograniczonej zdolności  
fizycznej, czuciowej lub psychicznej,  
lub osoby o braku doświadczenia lub  
znajomości sprzętu, chyba że odbywa  
się to pod nadzorem lub zgodnie  
z instrukcją użytkowania sprzętu,  
przekazanej przez osoby odpowiadające  
za ich bezpieczeństwo.

### Przed instalacją

Sprawdź, czy zmywarka nie została  
uszkodzona w transporcie. Nigdy nie  
instaluj ani nie uruchamiaj urządzeń  
uszkodzonych. W razie wątpliwości  
skontaktuj się ze sprzedawcą lub  
serwisem.

### Przed pierwszym uruchomieniem

- Patrz: Wskazówki montażu na  
stronie 6.
- Instalację systemu uziemienia

powierz wykwalifikowanemu  
elektrykowi. Producent nie ponosi  
odpowiedzialności za żadne szkody  
spowodowane użytkowaniem  
zmywarki bez właściwego  
uziemienia.

- Przed uruchomieniem systemu  
sprawdź, czy dane z tabliczki  
znamionowej odpowiadają  
parametrom domowego zasilania  
elektrycznego.
- W trakcie instalacji zmywarka  
musi być odłączona od zasilania  
elektrycznego.
- Zmywarki nie można przyłączać  
do zasilania elektrycznego przy  
pomocy przedłużacza. Przedłużacze  
nie zapewniają niezbędnego  
bezpieczeństwa (np. ze względu na  
przegrzanie)
- Zawsze używaj oryginalnej wtyczki  
dostarczonej razem ze zmywarką.
- Należy zachować swobodny dostęp  
do wtyczki po zainstalowaniu  
zmywarki.

## **Bezpieczeństwo dzieci**

- Nie pozwalaj dzieciom na zabawy ze zmywarką.
- Używane w zmywarce detergenty mają własności żrące i mogą powodować obrażenia oczu, ust i gardła. Prosimy zapoznać się z zaleceniami bezpieczeństwa podanymi przez producentów tych detergentów.
- Nigdy nie pozostawiaj dzieci bez opieki, gdy zmywarka jest otwarta, ponieważ nadal może zawierać resztki detergentu.
- Woda w zmywarce nie nadaje się do picia. Zagrożenie obrażeniami powodowanymi przez substancje żrące.
- Aby uniknąć ewentualnych obrażeń długie i ostre/szpiczaste przedmioty (np. widelce, noże do chleba) zawsze wkładaj do kosza na sztućce ostrym końcem w dół, lub na płasko do górnego kosza.

## **Codzienne użytkowanie**

- Zmywarka przeznaczona jest do użytku domowego. Służy do mycia naczyń.
- Ze względu na zagrożenie wybuchem nie używaj w zmywarce rozpuszczalników chemicznych.
- Urządzenie to nie jest przeznaczone do użytku przez osoby (w tym dzieci) o ograniczonych zdolnościach fizycznych, zmysłowych lub umysłowych lub bez doświadczenia i umiejętności o ile nie są nadzorowane lub nie zostały poinstruowane co do jego użytkowania przez osobę odpowiedzialną za ich bezpieczeństwo.
- Nie siadaj ani nie stawaj na otwartych drzwiczkach, ani nie kładź na nich żadnych przedmiotów. Zmywarka może się przewrócić.
- Nie otwieraj drzwiczek w trakcie pracy

zmywarki, ponieważ może z niej wyciec gorąca woda lub ulecieć para.

- Nie zostawiaj otwartych drzwiczek – mogą stanowić zagrożenie.
- Jeśli musisz przesunąć to urządzenie, przesuwaj je w pozycji pionowej podtrzymując od tyłu. Przechylenie urządzenia w jego przednią stronę może spowodować zamknięcie i uszkodzenie zawartych w nim części elektronicznych.

## **Problemy**

- Naprawiać i modyfikować zmywarkę może wyłącznie wykwalifikowany personel serwisowy.
- W razie wystąpienia problemu, lub przed przystąpieniem do naprawy odłącz zmywarkę od zasilania elektrycznego.
  - odłącz zmywarkę wyciągnąwszy wtyczkę z gniazdka elektrycznego
  - wyłącz zasilanie.
- Nie ciągnij za przewód zasilający – ciągnij za wtyczkę. Wyłącz kurek zasilania w wodę.

## **W zmywarce nie powinny być zmywane**

- Części ze stali wrażliwej na rdzewienie
- Sztućce z trzonkami z drewna lub rogu
- Sztućce z trzonkami z macicy perłowej lub porcelany
- Części plastikowe nieodporne na wysokie temperatury
- Klejone naczynia lub części sztućców
- Przedmioty z miedzi, cyny lub aluminium
- Delikatne szkło dekoracyjne i części porcelanowe
- Szkło z kryształu ołowiowego

- Wyroby artystyczne i rzemiosła artystycznego
- Aluminium i srebro ze skłonnością do przebarwień
- Przedmioty ze szkła i kryształu mogą z czasem tracić połysk
- Gąbki i myjki do naczyń

**i** Nie należy zmywać przedmiotów

zabrudzonych popiołem papierosowym, woskiem ze świec, pokostem, farbą lub chemikaliami.

**i** Kupując nowe naczynia należy zwrócić uwagę, czy nadają się do zmywania w zmywarce. (oznaczone jako odporne na zmywanie w zmywarce)

### 3 Wskazówki montażu

#### Zalecenia bezpieczeństwa przy instalacji

Przed zainstalowaniem i uruchomieniem zmywarki prosimy sprawdzić, czy nie uległa uszkodzeniu w transporcie.

**⚠** Jeśli zmywarka jest uszkodzona, prosimy skontaktować się z dostawcą.

Nigdy nie instaluj ani nie uruchamiaj urządzeń uszkodzonych.

Stosowanie się do powyższych uwag zapewni poprawne zainstalowanie zmywarki.

**⚠** Przed uruchomieniem zmywarki prosimy upewnić się, że dane na jej tabliczce znamionowej odpowiadają wartościom prądu i napięcia w domowej sieci elektrycznej. Zmywarę przyłączyć można tylko do poprawnie uziemionego gniazdka. Upewnij się, że zmywarka jest przepisowo uziemiona. Gniazdko z uziemieniem musi być łatwo dostępne i być blisko zmywarki.

**⚠** Nie używaj przedłużaczy ani rozgałęźników, może to bowiem prowadzić do ich przegrzania i zagrożenia pożarem.

**⚠** Instalację elektryczną wykonać może tylko wykwalifikowany elektryk.

**⚠** Sprawdź przewód zasilania elektrycznego, przewód wlotu wody i przewód spustowy. Części uszkodzone wymieniać może tylko personel serwisowy lub wykwalifikowany specjalista serwisu elektrycznego.

#### Instalowanie zmywarki

- Wybierz odpowiednie miejsce dla zmywarki. Upewnij się, że zmywarka stoi stabilnie na równej powierzchni.
- Nierówności podłogi można wyrównać regulując śruby w nóżkach. Gdy zmywarka jest poprawnie ustawiona, jej drzwiczki zamykają się z łatwością.
- Wężę zasilania wody i spustu należy tak ułożyć, aby można je swobodnie poruszać bez zaginania i ściskania.
- Zmywarki nie należy instalować w pomieszczeniach o temperaturze poniżej 0° C.

#### Przyłączenie wody

- Są dwa różne rodzaje węży dopływowych wody:
  - Wąż dopływowy wody zimnej (do 25°C)

- Wąż dopływowy wody ciepłej (do 60°C) Prosimy sprawdzić, który z nich jest zainstalowany przy Twojej zmywarce.

Jeżeli chcesz podłączyć urządzenie do naturalnego źródła energii lub do centralnego zasilania gorącą wodą, prosimy najpierw o sprawdzenie, czy zmywarka jest do tego przystosowana oraz czy wąż dopływowy wody jest odpowiedni, odczytując dane odnośnie temperatury znajdujące się na wężu. Jeżeli wąż nie jest odpowiedni, należy zwrócić się do autoryzowanego serwisu o jego wymianę.

- Zmywarki nie można przyłączyć do otwartych urządzeń z gorącą wodą ani do przepływowych grzejników wody.

### Dopuszczalne ciśnienie wody:

Najniższe dopuszczalne ciśnienie wody:

0.3 bar = 3 N/cm<sup>2</sup> = 30 kPa

Gdy ciśnienie wody wynosi poniżej 1 bara, prosimy skontaktować się ze swym technikiem.

Najwyższe dopuszczalne ciśnienie

wody: 10 bar = 100N/cm<sup>2</sup> = 1Mpa

Gdy ciśnienie wody przekracza 10 barów, należy zainstalować zawór redukujący ciśnienie (do nabycia w sklepach branżowych).

### Przyłączenie węża zasilania wodą

Upewnij się, że wąż zasilania wody nie jest zagięty ani ściśnięty. Nie instaluj wężu używanych.

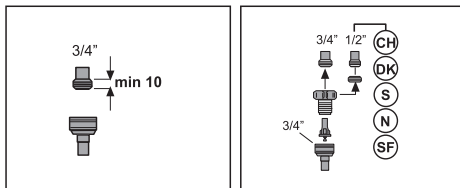
Do przyłączenia węża zasilania wody do kurka z wodą użyj gwintu 3/4 cala. W

razie potrzeby użyj wkładki filtracyjnej do filtrowania osadów z rur.

Sprawdź, czy podłączenie to jest szczelne.

### Uwaga!

Ze względów bezpieczeństwa zakręcaj kurek z wodą po każdym płukaniu.



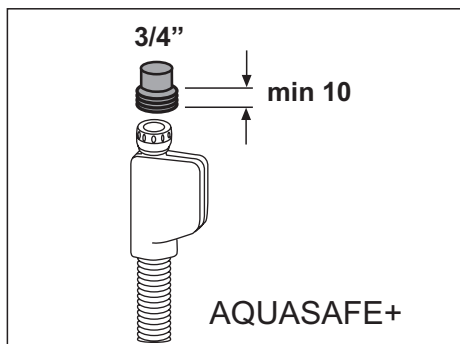
### AQUASAFE+ (w niektórych modelach)

System AQUASAFE+ chroni przed wyciekami wody i zalaniem mieszkania.

⚠ Nie zanurzaj skrzynki z zaworami tego systemu w wodzie, zawiera ona komponenty elektryczne.

⚠ W przypadku uszkodzenia wyciągnij wtyczkę z gniazdka zasilania elektrycznego.

⚠ Nie skracaj ani nie przedłużaj wkładki w tym przewodzie, ponieważ zawiera ona przewody i komponenty elektryczne.

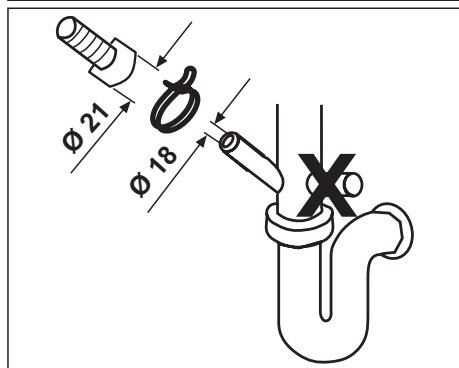
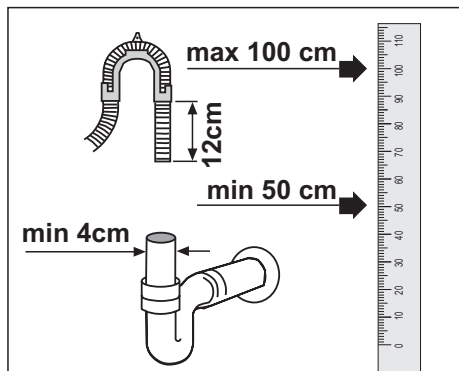


## Spuszczanie wody

Przyłączanie węża spustowego.

Upewnij się, że wąż nie jest zagięty ani ściśnięty.

Sprawdź, czy wąż jest mocno osadzony.



## Przedłużanie węża

Jeśli potrzeba przedłużyć przewód spustowy, należy użyć przewodu spustowego tej samej jakości.

**I** Długość maksymalna nie może przekraczać 4m. Zastosowanie dłuższego przewodu zaszkodzi skuteczności zmywania.

## Przyłączenie syfona

**I** Spust musi być umieszczony na wysokości od 50 do 100cm ponad podłogą.

Do umocowania węża spustowego w syfonie użyj opasek zaciskowych.

## Zasilanie elektryczne

Prosimy sprawdzić na tabliczce znamionowej aktualne dane prądu, napięcia i zabezpieczeń.

Tabliczka znamionowa umieszczona jest na wewnętrznej stronie drzwiczek.

Wtyczka zasilania elektrycznego musi być łatwo dostępna po zainstalowaniu.

Przewody zasilające i przewody izolowane nie mogą być łatwo dostępne (odkryte) po zainstalowaniu.

## Odzysk starego urządzenia i Opakowania

### Opakowanie

Opakowanie i niektóre części zmywarki wykonano z materiałów nadających się na surowce wtórne. Materiały te oznakowano symbolami surowców wtórnych (PE, PS, POM).

Przed uruchomieniem zmywarki należy ją rozpakować i pozbyć się opakowania.

**⚠** Materiały z opakowania mogą być niebezpieczne dla dzieci. Rzeczy nadające się do ponownego wykorzystania można zostawić w miejscowym punkcie skupu surowców wtórnych. Bliższe informacje można uzyskać od miejscowych władz.




## Odzysk starego urządzenia AGD

Jeżeli to urządzenie AGD ma zastąpić urządzenie starsze, to prosimy przeczytać uważnie poniżej podane uwagi. Stare urządzenia AGD nie są bezużytecznymi odpadkami; usunięcie ich zgodnie z przepisami o ochronie środowiska naturalnego pozwoli na odzyskanie wielu cennych surowców wtórnych.

Z urządzeniem, którego chcemy się pozbyć należy postąpić w następujący sposób:

- odłączyć je od źródła zasilania;
- odciąć kabel zasilania;
- wymontować wszelkie zamki drzwiowe, aby ochronić dzieci przed zatrzaśnięciem się wewnątrz.

 To urządzenie jest oznaczone zgodnie z Dyrektywą Europejską 2002/96/WE oraz polską Ustawą o zużytym sprzęcie elektrycznym i elektronicznym symbolem przekreślonego kontenera na odpady.


Takie oznakowanie informuje, że sprzęt ten, po okresie jego użytkowania nie może być umieszczany łącznie

z innymi odpadami pochodzącymi z gospodarstwa domowego.


Użytkownik jest zobowiązany do oddania go prowadzącym zbieranie zużytego sprzętu elektrycznego i elektronicznego. Prowadzący zbieranie, w tym lokalne punkty zbiórki, sklepy oraz gminne jednostki, tworzą odpowiedni system umożliwiający oddanie tego sprzętu.

Właściwe postępowanie ze użytym sprzętem elektrycznym i elektronicznym przyczynia się do uniknięcia szkodliwych dla zdrowia ludzi i środowiska naturalnego konsekwencji, wynikających z obecności składników niebezpiecznych oraz niewłaściwego składowania i przetwarzania takiego sprzętu.


Aby zapobiec zagrożeniom prosimy przed złomowaniem trwale uniemożliwić użytkowanie zmywarki.

 **Wyciągnąć wtyczkę zasilania elektrycznego i odciąć przewód zasilający. Uszkodzić zamek drzwiczek.**

## 4 Użytkowanie zmywarki

 Zmywarkę należy podłączyć do zasilania w energię elektryczną i wodę zgodnie z niniejszą instrukcją.

### Napełnianie zmywarki solą

 W zmywarce należy używać wyłącznie specjalnej soli do zmywarek.

Używaj wyłącznie soli do zmywarek do naczyń. Zaleca się sole

umiarkowane lub gruboziarniste i łatwo rozpuszczalne. Nie używaj soli w tabletkach ani zasadnej innej podobnego typu, ponieważ sole takie trudno rozpuszczają się w wodzie i mogą uszkodzić urządzenie zmiękczające.

Wymij ze zmywarki dolny kosz.

Odkręć pokrywę pojemnika na sól obracając ją w kierunku przeciwnym do ruchu wskazówek zegara (Rys. A, B)

### Przy pierwszym uruchomieniu:

Wlej do pojemnika na sól 1 litr wody do pełna. (Rys. C)

Postępując się dostarczonym lejkiem wsyp sól do pojemnika (Rys. D)

Wsyp dość soli, aby wypełnić pojemnik. Pojemnik mieści ok. 2 kg soli.

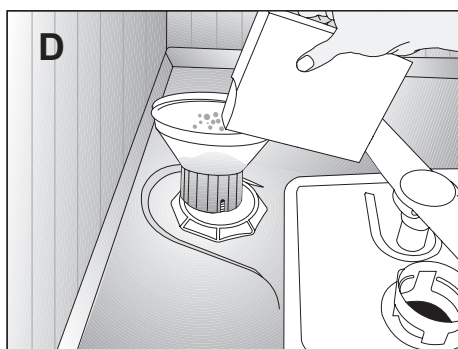
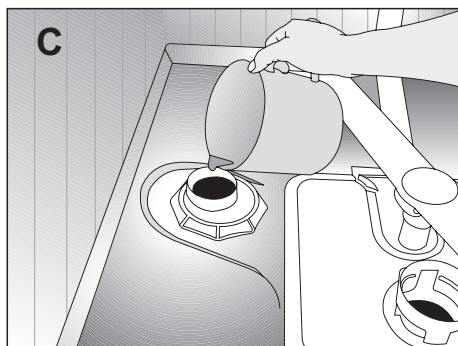
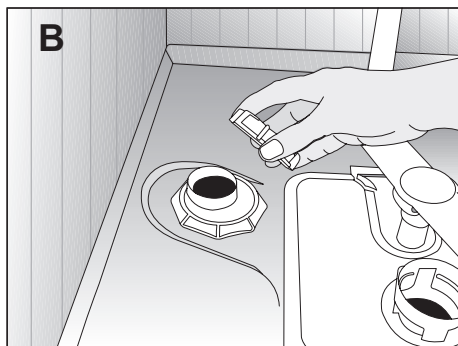
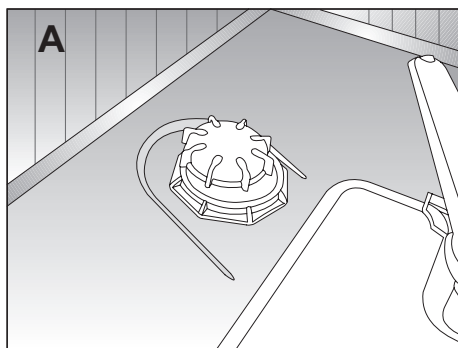
Aby przyspieszyć rozpuszczanie soli, zamieszaj ją łyżką.

Mocno zakręć pokrywę.

Natychmiast po napełnieniu pojemnika solą uruchom program zmywający. Program zmywający zapobiega uszkodzeniu zmywarki, które może spowodować rozlanie się roztworu soli. Po pierwszym cyklu zmywania zgaśnie lampka wskaźnika braku soli.

**i** Zależnie od ziarnistości soli różnych marek dostępnych w sklepach, własności tabletki i twardości wody, sól może rozpuszczać się w wodzie do paru godzin.

Tak więc wskaźnik braku soli pali się nadal przez chwilę po podaniu soli do urządzenia. (Dotyczy modeli ze wskaźnikiem braku soli)



## Napełnianie dozownika środka nablyszczającego

Środek nablyszczający umożliwia dokładniejsze wypłukanie wody zmywającej i zapobiega powstawaniu śladów i smug na naczyniach. Używaj wyłącznie środków przeznaczonych do stosowania w zmywarkach do naczyń.

**i** Jeśli używa się detergentów/tabletek „2 w 1” lub „3 w 1” nie potrzeba dodatkowego środka nablyszczającego.

Otwórz dozownik środka nablyszczającego przyciskając dźwignię zamka (**B**).

Ostrożnie wlej środek aż do poziomu oznaczonego MAX. Zamknij pokrywę, aż kliknie (**3**).

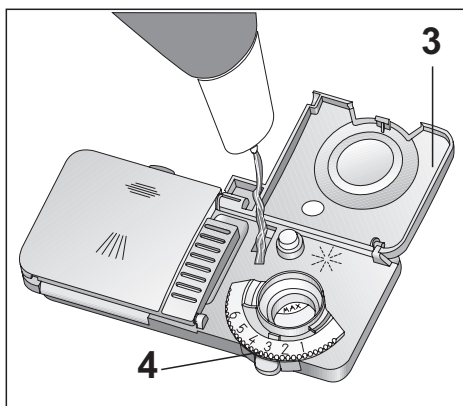
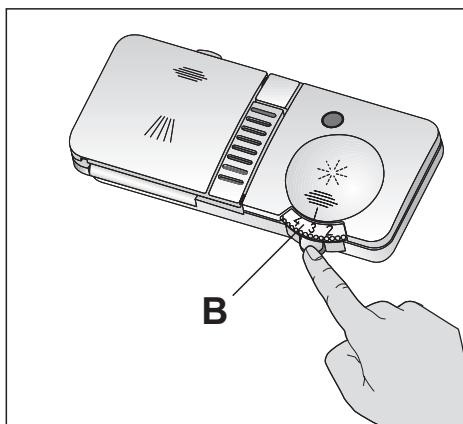
Starannie wytrzyj rozlany środek. Nadmiar środka powoduje nadmierne tworzenie się piany, co może utrudniać zmywanie.

## Ustaw dawkę środka nablyszczającego.

Dawkę środka można ustawić przy pomocy regulatora dozownika (w skali od 1 do 6) (**4**) Zmywarkę ustawiono fabrycznie na poziom 3.

Zmień to ustawienie tylko, jeśli po zmywaniu okaże się, co następuje:

- Na naczyniach pozostają widoczne ślady wody. Ustaw większą dawkę.
- Na naczyniach pozostają widoczne smugi wody. Ustaw mniejszą dawkę.



## Napełnianie dozownika detergentu

**i** Używaj wyłącznie detergentów przeznaczonych do stosowania w zmywarkach do naczyń.

**⚠** Nie wlewaj rozpuszczalników do komory mycia, zagraża to wybuchem.

Otwórz pojemnik na detergent przyciskając dźwignię zamka w prawo (**A**).

Kreski wewnątrz pojemnika detergentu pomogą odmierzyć właściwą ilość detergentu.

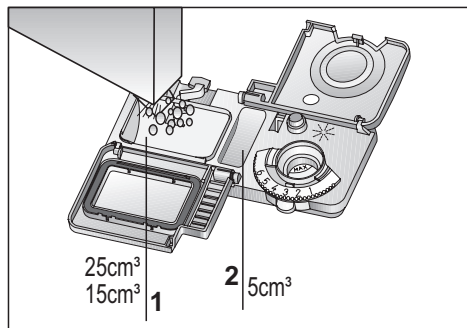
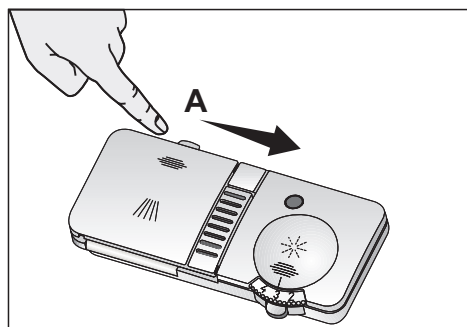
Pojemnik na detergent mieści łącznie 40 cm<sup>3</sup> detergentu (1).

Gdy zmywarka jest całkowicie wypełniona naczyńiami, a naczynia są bardzo brudne, zalecamy napełnienie pojemnika na detergent aż do znaku 25cm<sup>3</sup>. Gdy naczynia są mniej brudne, na ogół wystarczy napełnić pojemnik do znaku 15cm<sup>3</sup>.

Jeśli naczynia pozostawały przez jakiś czas w zmywarce bez zmywania, należy także napełnić mały pojemnik na detergent aż do kreski (2).

Tabela programów pokazuje ilości detergentu potrzebne przy różnych programach zmywania.

Ilości te mogą się różnić zależnie od zabrudzenia naczyń i twardości wody w domu.



## Środki myjące

Używaj wyłącznie środków myjących przeznaczonych do zastosowania w zmywarkach do naczyń.

⚠ Otwarte opakowanie ze środkiem myjącym przechowuj w chłodnym i suchym miejscu poza zasięgiem dzieci.

⚠ Odradzamy stosowanie detergentów z zawartością chloru i fosforanów, ponieważ szkodzą środowisku naturalnemu. Detergenty zawierające enzymy działają w temperaturach poniżej 50 °C i pomagają uzyskać tę samą wydajność mycia, jaką uzyskuje się w wyższych temperaturach.

Środek myjący umieszczaj w dozowniku bezpośrednio przed włączeniem programu zmywarki.

❗ Zawsze stosuj środki myjące w proszku do krótkich programów bez mycia wstępnego. Nasyp środek myjący w proszku do komory nr 2 dozownika z odchylaną pokrywką w sposób przedstawiony na rysunku i następnie zamknij pokrywę. Po całkowitym napełnieniu komora zawiera 6 g środka myjącego w proszku.

❗ Nie używaj środków myjących w tabletkach do krótkich programów, ponieważ ich zdolność rozpuszczania zmienia się w zależności od temperatury i czasu.

W programach z myciem wstępnym i wysoką temperaturą, do których można stosować środki myjące w tabletkach, sprawdź, czy pokrywa komory dozownika jest dobrze zamknięta.

Stosowanie środków myjących w proszku w nadmiarze może spowodować, że środek nie ulegnie całkowitemu rozpuszczeniu i zarysuje szklane powierzchnie naczyń.

## **Wielofunkcyjne środki myjące**

Najlepsze efekty mycia w zmywarce uzyskuje się stosując osobno środki myjące, płuczące oraz sól do zmiękczenia wody.

Nowe produkty typu "Wielofunkcyjny środek myjący" może działać jako sól do zmiękczenia wody i/lub środek płuczący w połączeniu ze środkiem myjącym. Niektóre rodzaje tych środków myjących mogą również zawierać specjalne środki chemiczne służące do ochrony powierzchni szklanych i stalowych.

Wielofunkcyjne środki myjące spotykane powszechnie na rynku:

2 w 1: Zawierają środek myjący, płuczący lub sól do zmiękczenia wody

3 w 1: Zawierają środek myjący, płuczący i sól do zmiękczenia wody

4 w 1: Zawierają środek chroniący powierzchnie szklane oraz środek myjący, płuczący i sól do zmiękczenia wody

5 w 1: Zawierają środek chroniący powierzchnie szklane i stalowe oraz środek myjący, płuczący i sól do zmiękczenia wody

Wielofunkcyjne środki myjące dają zadowalające efekty tylko w określonych warunkach zastosowania. W przypadku stosowania tych środków należy przestrzegać wskazówek producenta umieszczonych na opakowaniu produktu.

Skontaktuj się z producentem środka myjącego, jeżeli po zakończeniu programu myjącego naczynia są mokre i/lub zauważysz plamy osadzającego się kamienia, szczególnie na szklanych naczyniach.

Jeżeli zrezygnujesz ze stosowania wielofunkcyjnych środków myjących:

Upewnij się, że dozowniki soli i środka płuczącego są pełne.

Ustaw najwyższy stopień twardości wody i wykonaj pełen cykl mycia bez wsadu naczyń.

Po zakończeniu mycia bez wsadu sięgnij po instrukcję obsługi i wyreguluj poziom twardości wody odpowiednio do parametrów podawanych przez dostawcę wody.

Dokonaj odpowiednich ustawień dla środka płuczącego.

W zależności od modelu, wskaźnik soli i/lub wskaźnik środka płuczącego znowu zaczną działać, jeżeli wcześniej zostały wyłączone.

## **Ładowanie zmywarki**

### **Wskazówki ogólne**

Przed załadowaniem zmywarki naczyniami

- Usuń resztki jedzenia
- Wszelkie pojemniki, takie jak kubki, szklanki oraz garnki, wkładaj do zmywarki otworami do dołu (tak, aby nie zbierała się w nich woda)
- Naczyni i sztucców nie można układać jednych na drugich
- Szkło nie powinno się stykać

- Ramiona rozpylaczy muszą poruszać się swobodnie
- Wszelkie przedmioty duże i bardzo brudne należy włożyć do kosza dolnego.
- Przedmioty małe i lekkie można włożyć do kosza górnego.
- Przedmioty długie i wąskie umieszcza się w środku koszy.

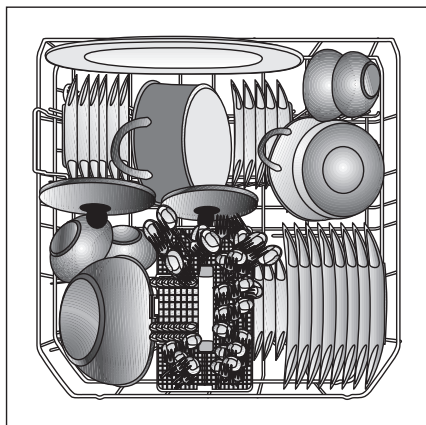
⚠ Ze względu na zagrożenie skażeniem noże i inne przybory o ostrych czubkach i krawędziach należy układać poziomo w górnym koszu.

**i** Prosimy nie przeładowywać zmywarki oraz zwracać uwagę na wskazówki dotyczące naczyń nienadających się do zmywania w zmywarce. Tylko w ten sposób uzyska się optymalne rezultaty zmywania przy rozsądnym zużyciu energii.

**i** Wyjmowanie naczyń zacznij od dolnego koszyka, a następnie przejdź do górnego.

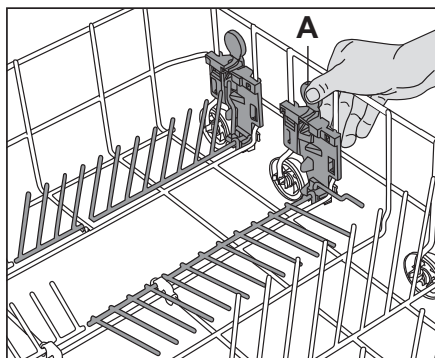
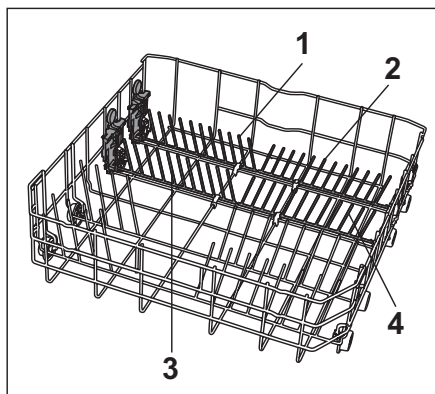
## Kosz dolny Sugestie co do ładowania zmywarki

Używaj kosza dolnego do mycia talerzy, waz, garnków itp.



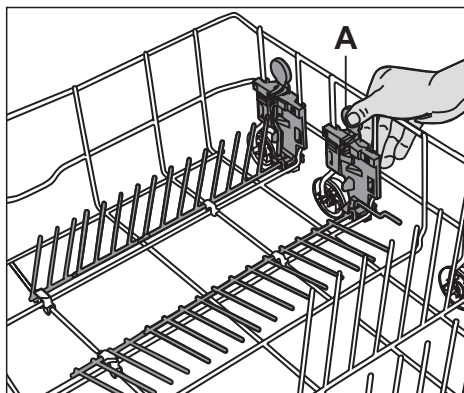
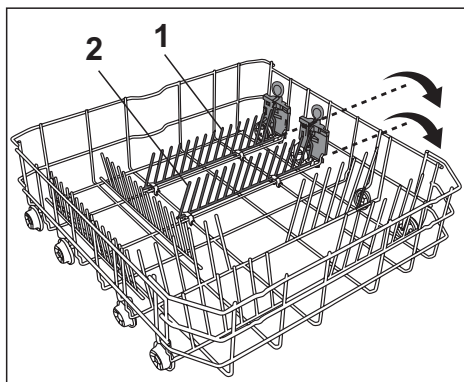
## 4 składane przegrody podpierające (w zależności od modelu)

W dolnym koszu zmywarki są cztery oddzielne „składane przegrody podpierające” służące do powiększania przestrzeni, aby zmieścić w dolnym koszu rondle i większe wazy. Można albo złożyć każdą sekcję (1, 2, 3, 4) oddzielnie, albo wszystkie na raz, aby utworzyć większą pustą przestrzeń. Wystarczy przycisnąć ręczne zaciski (A) i złożyć je.



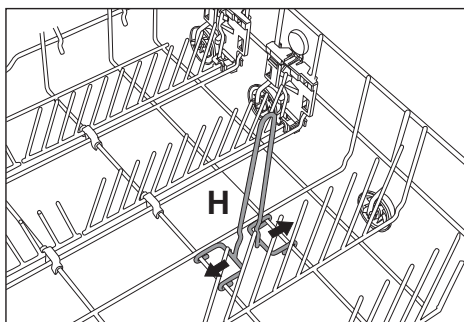
## 2 składane przegrody podpierające (w zależności od modelu)

W dolnym koszu zmywarki są cztery oddzielne „składane przegrody podpierające” służące do powiększania przestrzeni, aby zmieścić w dolnym koszu rondle i większe wazy. Można albo złożyć każdą sekcję (1, 2) oddzielnie, albo wszystkie na raz, aby utworzyć większą pustą przestrzeń. Wystarczy przycisnąć ręczne zaciski (A) i złożyć je.



## Uchwyt na butelki (w zależności od modelu)

Aby wyjąć, rozciągnij uchwyty w przeciwnych kierunkach (H).



## Regulowany kosz na sztućce (w zależności od modelu)

Regulowany kosz na sztućce można podzielić na 3 części zależnie od ilości sztućców i stopnia ich zabrudzenia.

Sekcje małego kosza na sztućce pasują także do kosza górnego.

Aby to zrobić przekręć zamek na uchwycie w prawo (A).

Pociągnij mały kosz na sztućce w górę i wyjmij go z uchwytów (B).

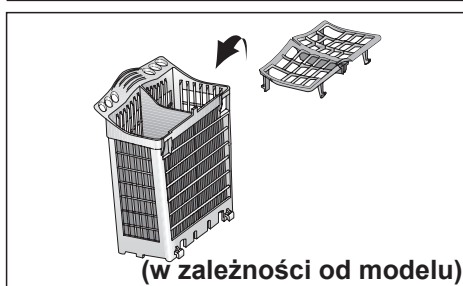
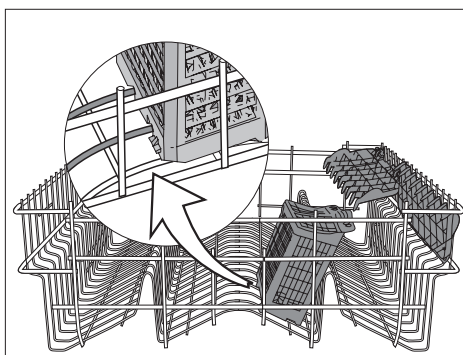
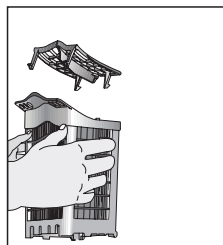
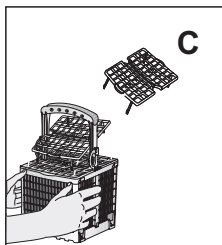
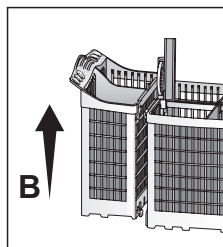
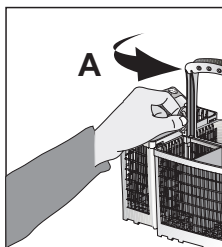
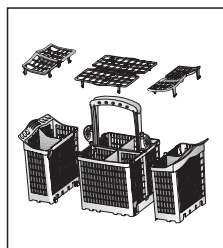
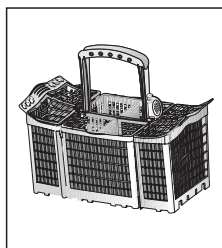
Aby ponownie złożyć te części postępuj w odwrotnym kierunku.

Używaj wkładki do kosza (C) do sztućców, tak aby wszystkie przedmioty w koszu otaczał wystarczający strumień wody.

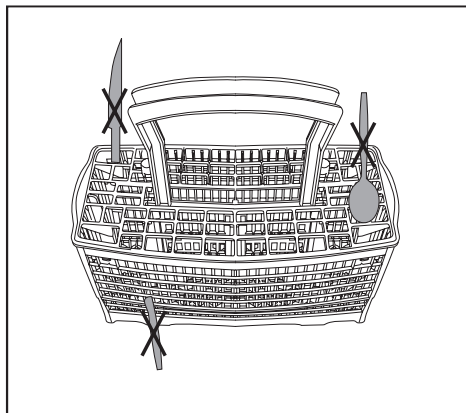
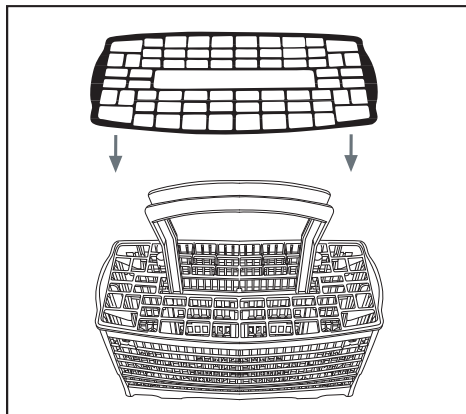
Przy przedmiotach większych (np. drucianych trzepaczkach do bicia piany) można usunąć wkładkę z kosza (C).

Aby ułatwić ładowanie można wyjąć kosz na sztućce.

Przedmioty długie, takie jak chochle, łyżki kuchenne itp. układaj na półce w koszu górnym.

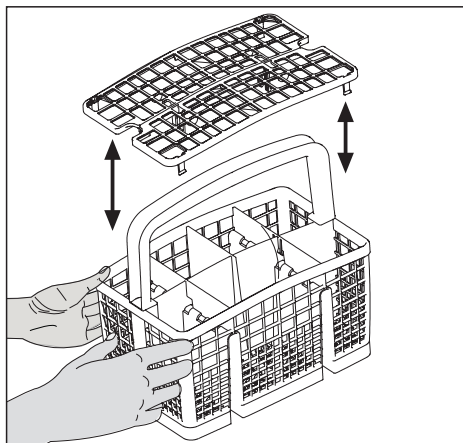
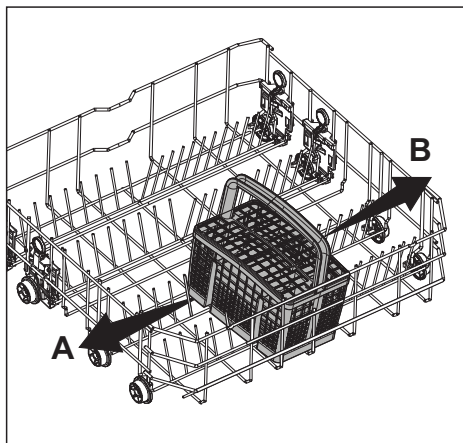


## Koszyk na sztućce (w zależności od modelu)



## Ruchomy koszyk na sztućce (w zależności od modelu)

Zaprojektowany aby umożliwić swobodne rozmieszczenie naczyń według ich rozmiarów, ruchomy koszyk na sztućce można przesunąć po zębach w lewo **A** i prawo **B**.



## Wkładka do kosza z regulowanym nastawianiem długości (w zależności od modelu)

Wkładki tej można także używać w koszu dolnym do szklanek i sztućców/ przyborów o długich trzonkach.

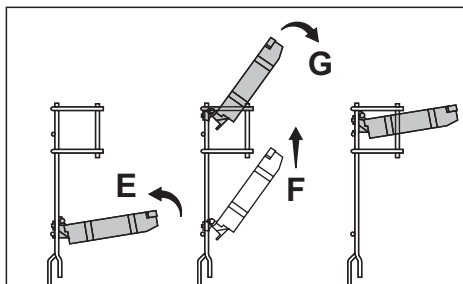
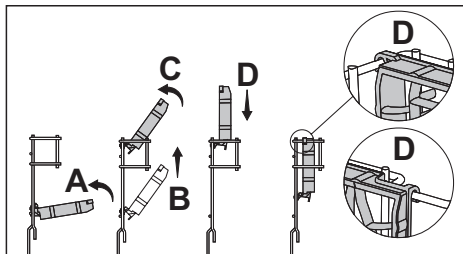
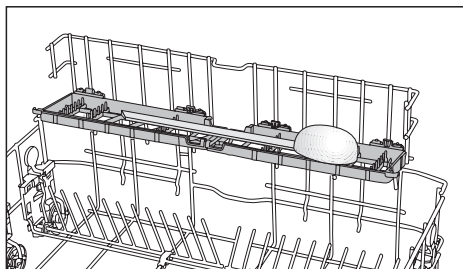
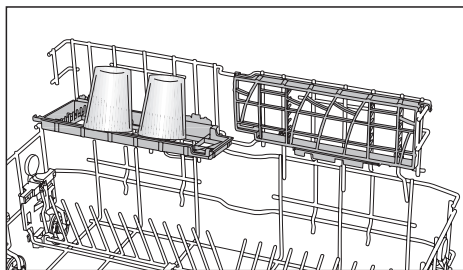
Jeśli wkładka nie jest potrzebna, złożź półkę w górę pod pokazanym kątem (A).

Naciśnij całą wkładkę w górę (B) Umieść wkładkę w pozycji wyprostowanej (C) Naciśnij wkładkę w dół i zamknij ją w jej miejscu przy pomocy uchwyty (D).

Jeśli zechcesz ponownie użyć tego kosza, odwróć tą procedurę.

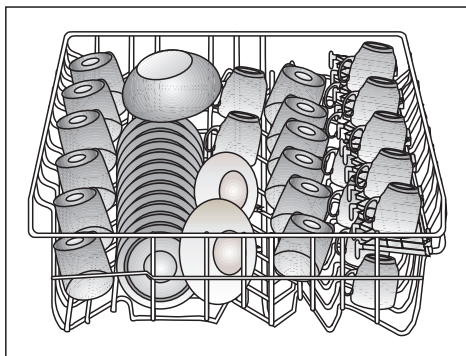
Aby ustawić wysokość, naciśnij półkę do góry i rozłóż ją w pozycji (G).

Gdy skończysz, sprawdź, czy ramię rozpylacza nadal może się swobodnie poruszać.



## Kosz górny sugeruje co do ładowania zmywarki

Do górnego kosza wkładaj talerzyki deserowe, kubki, szklanki itp.



## Wysokość górnego kosza można regulować

(w zależności od modelu)

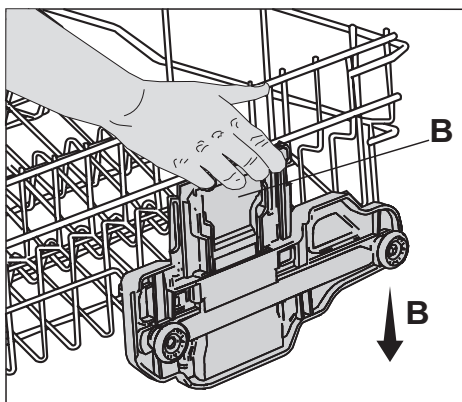
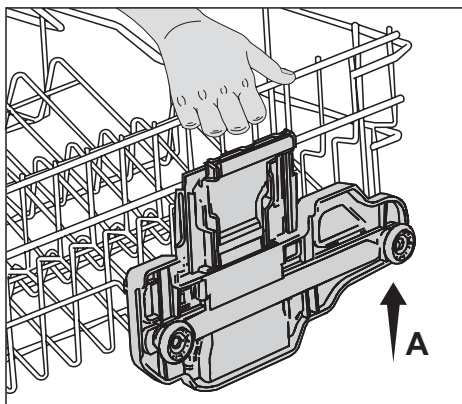
Kosz górny wyposażony jest w mechanizm podnoszący umożliwiający zmianę wysokości kosza bez potrzeby wyjmowania go ze zmywarki, nawet jeśli jest załadowany do pełna.

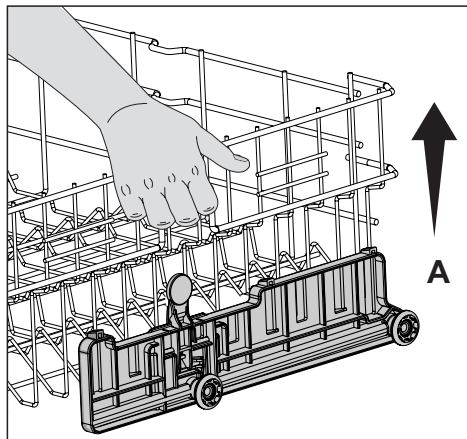
Wysokość kosza górnego ustawiono fabrycznie w pozycji najniższej.

Aby podnieść kosz górny do pozycji wysokiej (A) przytrzymaj go z jednej strony i uważnie pociągnij do góry.

Aby podnieść drugą stronę kosza przytrzymaj ją i pociągnij do góry w ten sam sposób (A).

Aby obniżyć kosz górny przytrzymaj dźwignię kosza po jednej stronie i uważnie obniż kosz nie zwalniając dźwigni (B). Powtórz tę procedurę z dźwignią po przeciwnej stronie kosza.





## Wysokość górnego kosza można regulować

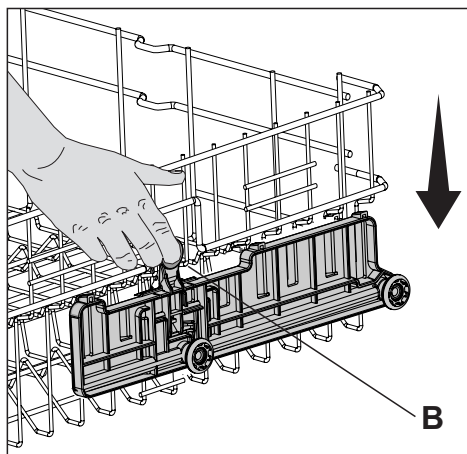
(w zależności od modelu)

Kosz górny wyposażony jest w mechanizm podnoszący umożliwiający zmianę wysokości kosza bez potrzeby wyjmowania go ze zmywarki, nawet jeśli jest załadowany do pełna.

Wysokość kosza górnego ustawiono fabrycznie w pozycji najniższej.

Aby podnieść kosz górny do pozycji wysokiej (A) przytrzymaj go z jednej strony i uważnie pociągnij do góry.

Aby podnieść drugą stronę kosza przytrzymaj ją i pociągnij do góry w ten sam sposób (A).



Aby obniżyć górną półkę, przyciśnij dźwignię półki po jednej stronie i uważnie obniż półkę nie zwalniając dźwigni B.

Powtórz tę procedurę z dźwignia po przeciwnej stronie kosza. Upewnij się, że obie dźwignie chwytają na tej samej wysokości.

## Ustawianie wysokości przy pustym koszu (w zależności od modelu)

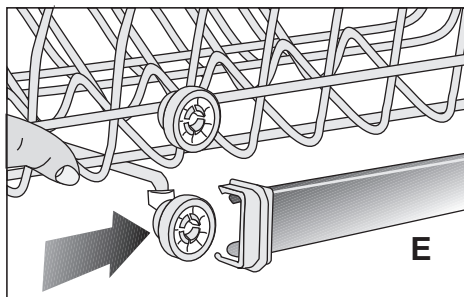
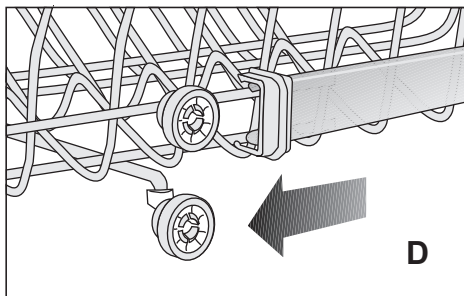
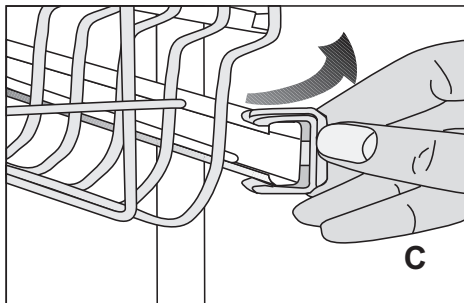
W tym modelu ustawienie wysokości kosza górnego można zmieniać używając kół zamontowanych na dwóch różnych wysokościach.

Zwolnij zapadki na obu, lewej i prawej, szynach kosza górnego przyciskając je w dół (C).

Całkowicie wyciągnij kosz (D).

Umieść z powrotem kosz na szynach na pożądaną wysokość (E).

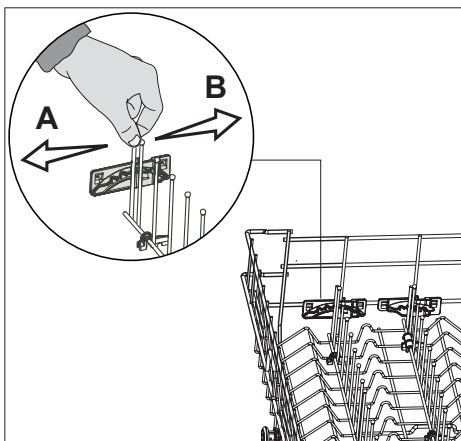
Wciśnij zapadki z powrotem w ich właściwe pozycje.



## Składające się zęby (w zależności od modelu)

W górnej półce są „składające się zęby” aby zwiększyć miejsce na kubki lub szklanki.

Wystarczy pociągnąć z pierwszy z przodu składający się ząb, przesunąć go w lewo A i prawo B aby umieszcigo w innym miejscu. W razie potrzeby zęby można położyć na płask.

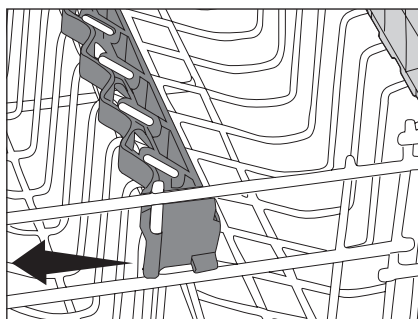
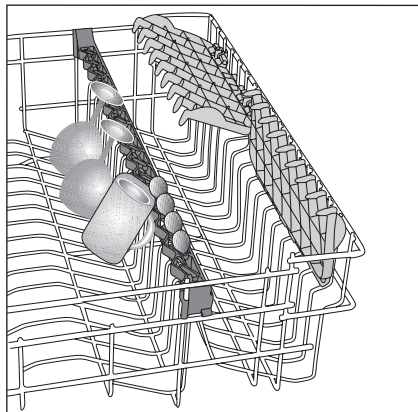


## Stojak na szkło

(w zależności od modelu)

Wkładając wysokie szklanki czy kieliszki do zmywarki nie należy ich opierać jednych o drugie, gdyż w trakcie zmywania mogą się potłuc. Wysokie szklanki i kieliszki należy oprzeć o specjalny stojak na szkło.

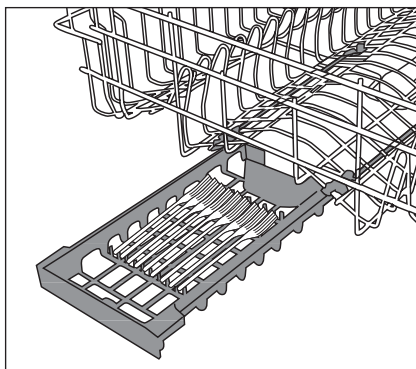
W tym celu trzeba odłączyć uchwyt stojaka od pręta kosza, do którego stojak jest przytwierdzony.



## Szuflada górnego kosza

(w zależności od modelu)

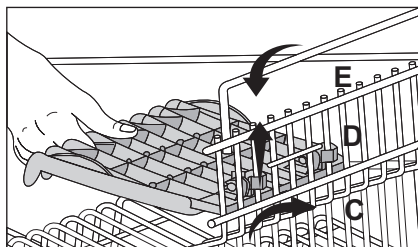
Dodatkowe łyżeczki do deserów, widelczyki i noże można wkładać do szuflady przytwierdzonej do górnego kosza zmywarki.



## Półka

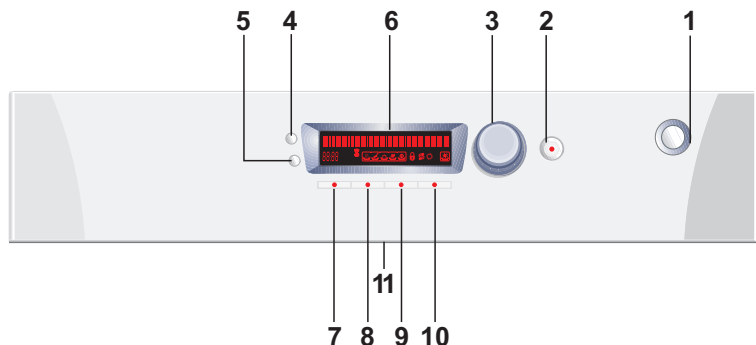
(w zależności od modelu)

Zależnie od wielkości szklanek i kubków można regulować ustawienie wysokości półki (C, D, E).

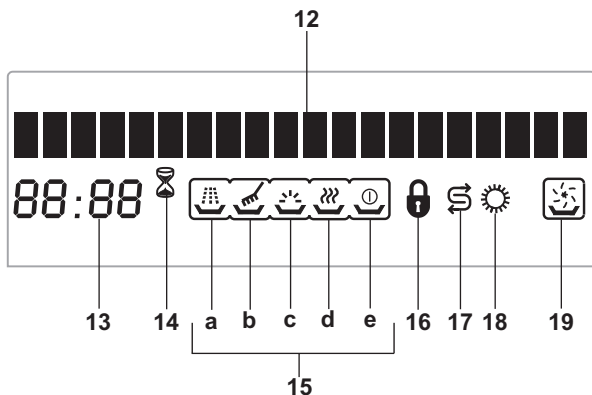


## 5

# Obsługa i nastawianie wyświetlacza wielofunkcyjnego



- |                               |  |
|-------------------------------|--|
| 1. Przycisk włącz/wyłącz      | 6. Wyświetlacz wielofunkcyjny          |
| 2. Przycisk start/stop        | 7. Przycisk funkcji „Szybkie zmywanie” |
| 3. Pokrętko wyboru programu   | 8. Przycisk funkcji „Noc”              |
| 4. Przycisk programu          | 9. Przycisk funkcji „Kryształ”         |
| 5. Przycisk opóźnienia startu |  |



- |  |  |
|--|--|
| 10. “Combi Tablet” Przycisk                          | 16. Wskaźnik blokady przed dziećmi                                   |
| 11. Uchwyt   | 17. Wskaźnik poziomu soli  |
| 12. Wyświetlacz komunikatów                          | 18. Wskaźnik poziomu środka nabyliczającego                          |
| 13. Wyświetlacz pozostałego czasu/ opóźnienia startu | 19. Wskaźnik zmiennych osiągnięć silnika (program zmywania mieszane) |
| 14. Wskaźnik opóźnionego startu                      |  |
| 15. Wskaźniki postępu programu                       |  |
| a) Zmywanie wstępne                                  |  |
| b) Zmywanie  |  |
| c) Płukanie  |  |
| d) Suszenie  |  |
| e) Koniec  |  |

## **Przyciski funkcyjne**

### **Przycisk włącz/wyłącz (1)**

Przycisku tego używa się do włączania i wyłączania zmywarki. Przy włączaniu zmywarki na wyświetlaczu wielofunkcyjnym pokazuje się ostatnio wybrany program.

### **Przycisk start/stop (2)**

Przycisku tego używa się do uruchomienia wybranego programu. Zapala się lampka na tym przycisku. Przycisku start/stop używa się do zatrzymania programu, jeśli chce się otworzyć drzwiczki w trakcie pracy zmywarki.

### **Pokrętło wyboru programu (3)**

Pokrętła wyboru programu używa się do wybrania pożądanego programu, jego nazwa pojawia się wówczas na wyświetlaczu wielofunkcyjnym. Pokrętła wyboru programu można także używać do nastawiania pożądanego czasu opóźnienia startu i ustawień.

### **Przycisk programu (4)**

Przycisku tego używa się do wejścia do programu „Settings”/ „Ustawienia” i do różnych pozycji należącego do menu.

### **Opóźnienie startu (5)**

Przycisk ten pozwala opóźnić moment uruchomienia programu o opóźnienie startu do 24 godzin.

### **Przycisk szybkie zmywanie (7)**

Opcja ta pozwala skrócić wybrany program, zmywarka stosuje wówczas wyższe ciśnienie wody i zużywa mniej energii i wody.

### **Przycisk noc (8)**

Opcji tej można użyć do obniżenia poziomu hałasu przy wybranym programie, zmywarka stosuje wówczas niższe ciśnienie wody. Ustawienia tego można także użyć do zmywania szczególnie delikatnych przedmiotów.

### **Przycisk kryształ (9)**

Opcja ta umożliwia dodatkowe suszenie w celu uzyskania krystalicznie czystego rezultatu.

### **“Combi Tablet” Przycisk (10)**

Tego przycisku można używać w przypadku stosowania wielofunkcyjnych środków myjących – 3 w 1, 5 w 1, “Allin1”, itp. Przycisk ten zapewnia uzyskanie lepszego efektu mycia i suszenia przy zastosowaniu tego typu środków myjących.

## **Użytkowanie zmywarki**

- Odkręć kurek dopływu wody i włącz wtyczkę zasilania elektrycznego zmywarki.
- Otwórz drzwiczki i załaduj zmywarkę naczyniami. Sprawdź, czy oba, górne i dolne, ramiona rozpylaczy mogą się swobodnie poruszać.
- Dodaj odpowiednią ilość detergentu do dozownika i zamknij drzwiczki.
- Włącz zmywarkę używając przycisku włącz/wyłącz.
- Sprawdź wskaźniki poziomu soli (17) i środka nablyszczającego (18). W razie potrzeby uzupełnij sól i środek nablyszczający.
- Przy pomocy pokrętła wyboru programu (3) wybierz program zmywania zgodnie z tabelą programów. Pokrętłem wyboru programów można obracać w obu

kierunkach, zgodnie z ruchem wskazówek zegara i przeciwnym (13).

-Czas pozostały w wybranym programie pokazuje się na wyświetlaczu wielofunkcyjnym.  
- W razie potrzeby można użyć przycisków opcji (7, 8, 9 oraz 10) do korekty programu zmywania stosownie do potrzeb.

- Uruchom program posługując się przyciskiem Start/ Stop (2).

### Uwaga

Unikaj otwierania drzwiczek w trakcie procesu zmywania. Zakłóca to proces zmywania i ulatnia się przy tym gorąca para. Zamknij drzwiczki, aby kontynuować program.

- Po zakończeniu programu zmywania wyświetlacz wielofunkcyjny pokazuje „End”/ „Koniec” i zapala się odpowiadający temu symbol, a wskaźnik czasu (15, d) pozostałego pokazuje wówczas 00:00.



- Wyłącz zmywarkę przycisnąwszy przycisk Włącz/ Wyłącz (1).
- Zakręć kurek dopływu wody i wyciągnij wtyczkę z gniazdka.
- Na 15 minut pozostaw zmywarkę z otwartymi drzwiczkami, aby ostygła. Wyjmij naczynia, poczynając od kosza dolnego.

## Wybór programu

Po włączeniu urządzenia należy użyć pokrętki wyboru programu (3) w celu wybraniażądanego programu odpowiednio do stopnia zabrudzenia naczyń. Użyj przycisku Start/Stop (2), aby rozpocząć program wyświetlony na wielofunkcyjnym wyświetlaczu urządzenia.

Czas pozostały w wybranym programie pokazuje się na wyświetlaczu wielofunkcyjnym (13). Czas trwania programu może się różnić zależnie od temperatury w pokoju, temperatury wody w kranie oraz ilości naczyń. Czas pozostały do końca programu może zatem ulegać korekcie w trakcie wykonywania programu.

## Przyciski opcji

Dla różnych stopni zabrudzenia i ilości naczyń, a także różnych ich rodzajów przewidziano różne programy zmywania. Można użyć przycisków opcji do przystosowania programów do różnych wymogów. Tym sposobem można oszczędzać czas, pieniądze oraz energię elektryczną. Na przykład:

- Użyj przycisku High-Speed/ Szybkie zmywanie (7) do skrócenia wybranego programu, jeśli naczynia nie są bardzo zabrudzone. Wybranie tej opcji oznacza, na przykład, że zmywarka stosuje wówczas wyższe ciśnienie wody i zużywa ok. 25% mniej wody i energii elektrycznej.
- Użyj przycisku Night/ Noc (8) jeśli chcesz zmywać naczynia w nocy, zarówno jeśli chcesz skorzystać z tańszej nocnej taryfy opłat za energię, jak i wtedy, kiedy chcesz mieć od razu rano czyste naczynia. Obniża

to zastosowane ciśnienie wody, zmniejsza hałas i zużycie energii elektrycznej. Funkcji tej można także użyć, jeśli chce się zmyć szczególnie delikatne przedmioty. - Należy użyć przycisku "Combi Tablet" w przypadku stosowania wielofunkcyjnych środków myjących – 3 w 1, 5 w 1, "Allin1", itp., aby uzyskać lepszy rezultat mycia i suszenia.

W poniższej tabeli pokazano, jakie opcje są dostępne w poszczególnych programach. Jeśli jakaś konkretna opcja nie jest dostępna w wybranym programie, pokazuje się to na wyświetlaczu wielofunkcyjnym.

Program	Dostępne funkcje			
	Szybkie zmywanie	Noc	Kryształ	Combi Tablet
Auto	x	x	✓	✓
Zmywanie wstępne	x	x	x	x
Blink 20'	x	x	✓	x
Mini 30'	x	x	✓	✓
Delikatny	✓	✓	✓	✓
Ekonomiczny	x	x	✓	✓
A Express 58'	x	x	✓	✓
Intensywny	✓	✓	✓	✓
Hygiene+	x	x	✓	✓
Mieszane	✓	✓	✓	✓

Aby dodać funkcję do programu:

1. Użyć pokrętki wyboru programu (**3**), aby wybrać żądany program.
2. Należy użyć przycisków opcji (**7, 8, 9 i 10**) do wybrania żądanej opcji. Na wyświetlaczu zapalą się wskaźnik LED dla odpowiedniego przycisku oraz odpowiadający mu symbol.
3. Uruchom program posługując się przyciskiem Start/Stop.

Funkcji High Speed/Szybkie zmywanie i Night/Noc nie można wybrać jednocześnie. Uruchamiana jest tylko ostatnia wybrana funkcja, po czym zaświeca się jej lampka.

Ponowne przyciśnięcie przycisku danej funkcji kasuje jej wybór, po czym jej lampka gaśnie.

## Opóźnienie startu

Przycisk Time Delay/Opóźnienie startu pozwala opóźnić moment uruchomienia programu do 24 godzin. Możliwe jest to tylko, o ile nie został jeszcze uruchomiony program.

Użyć pokrętkła wyboru programu (3), aby wybrać żądany program.

Można teraz użyć pokrętkła wyboru programu (13) do wybrania pożądanego czasu opóźnienia startu, który pokazuje się na wyświetlaczu. Pokrętkłem można obracać w obydwu kierunkach, zgodnie z ruchem wskazówek zegara i przeciwnym.

Uruchom opóźnienie startu posługując się przyciskiem Start/Stop (2). Do momentu uruchomienia programu na wyświetlaczu pokazują się: czas pozostały do uruchomienia programu oraz symbol klepsydry. Po osiągnięciu wybranego czasu opóźnienia startu wybrany program uruchamia się automatycznie. Wyświetlacz od tego momentu pokazuje czas, jaki pozostał do zakończenia programu.

### **Czas opóźnienia startu można nadal zmienić, nawet po uruchomieniu funkcji opóźnienia startu:**

Aby to zrobić, najpierw należy przycisnąć przycisk Start/ Stop (2). Jeśli czynność ta nie zostanie wykonana, wyświetlacz wielofunkcyjny pokaże „Time delay active”/ „Zwłoka czasowa uruchomiona” i nie będzie już można dokonać zmian. Wyłączyć funkcję zwłoki czasowej posługując się przyciskiem Start/ Stop. Teraz przyciśnij przycisk Time Delay/ Zwłoka czasowa (5), a następnie obróć pokrętkło wyboru programu (3) albo przeciwnie do ruchu wskazówek zegara, albo zgodnie z nim, aby skrócić lub przedłużyć zwłokę czasową. Ponownie uruchomić zwłokę czasową posługując się przyciskiem Start/ Stop.

## **Blokada przed dziećmi**

Funkcję tę można uruchomić w trakcie pracy zmywarki.

Blokadę można włączyć przyciskając równocześnie przycisk programu (4) oraz przycisk opóźnienia startu (5). Symbol blokady przed dziećmi (16) pokaże się na wyświetlaczu.

Aby wyłączyć blokadę przed dziećmi, należy powtórzyć. Automatycznie mechanizm zabezpieczający wyłączy się wraz zakończeniem programu. Zgaśnię wówczas odpowiadający mu symbol.

Zabezpieczenie nie blokuje drzwi, zapobiega jedynie zmianom programu!

## **Zmiana programu**

Jeśli chcemy zmienić jakiś program lub funkcję, podczas gdy uruchomiona jest funkcja opóźnienia startu albo po uruchomieniu programu, należy przycisnąć przycisk Start/Stop (2). Wyłącza to opóźnienie startu. Można wtedy użyć pokrętkła wyboru programu (3) do wyboru żądanego programu. Nowy program uruchamia się za pomocą przycisku Start/Stop. Jednakże nowy program będzie kontynuowany od punktu, w którym zatrzymany został poprzedni program. Funkcje dodatkowe można zmieniać tylko, podczas gdy uruchamiane jest opóźnienie startu, a nie, gdy pracuje już nowy program.

## **Anulowanie programu**

Aby przerwać program lub opóźnienie startu przyciśnij przycisk Start/ Stop (2) na około 5 sekund. Wskaźnik przycisku zaczyna migać, a wyświetlacz wielofunkcyjny pokazuje „End programme”/ „Koniec programu”. Po

zakończeniu procesu kasowania programu wyświetlacz pokazuje „End”/ „Koniec”. Jeśli chcemy teraz wybrać nowy program lub funkcję, wystartują one od początku, nie zaś od tego etapu w programie, na którym poprzedni program został zatrzymany.

Zależnie od tego, kiedy zatrzymano program zmywania, na naczyniach może nadal pozostawać detergent lub środek płuczący.

## Wyświetlacz postępu programu

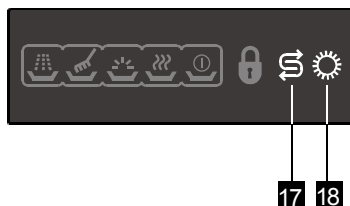
Wyświetlacz wielofunkcyjny pokaże na jakim etapie jest obecny program. Wskaźniki programu (15) stosują symbole (a) - (e) do pokazania, które etapy programu zostały już uruchomione i zakończone. Pokazują się tylko te sekcje programu, które zostały zakończone. Wybrany program jest zakończony dopiero wtedy, kiedy zapala się symbol (15, e), czas pozostały pokazany jest jako 00:00, a wyświetlacz wielofunkcyjny pokazuje „End”/ „Koniec”.

Dodatkowo, kiedy program się kończy, zmywarka odgrywa 2-minutową melodię (o ile nie wyłączy się tej opcji: Volume = 0). Sygnał ten ustaje, gdy otworzy się drzwiczki lub przyciśnie dowolny przycisk (z wyjątkiem przycisku Start/ Stop).

Przypadku programów Mini 30' i Blink 20' naczynia suszy się ich własnym ciepłem resztkowym i wskaźnik stanu suszenia nie zapala się. Program ten zostaje zakończony tylko gdy na wyświetlaczu wielofunkcyjnym pojawia się opisane powyżej wskaźniki.

## Wskaźniki soli i środka płuczącego

Gdy zapalą się wskaźniki soli (17) ci środka płuczącego, (18) należy uzupełnić dozowniki.



## Ostrzeżenia

W trakcie cyklu zmywania zmywarka może wyświetlać różne ostrzeżenia.

Check end filter

(Sprawdź filtr)

Wymij filtr i umyj go pod wodą bieżącą. Po włożeniu filtra na jego miejsce ponownie uruchom program.

No water !

(Brak wody!)

1. Sprawdź, czy nie odcięto dopływu wody.
2. Sprawdź, czy kurek dopływu wody jest odkręcony.
3. Jeśli nie odcięto dopływu wody i kurek dopływu wody nie został przypadkowo zakręcony, prosimy wezwać serwis.

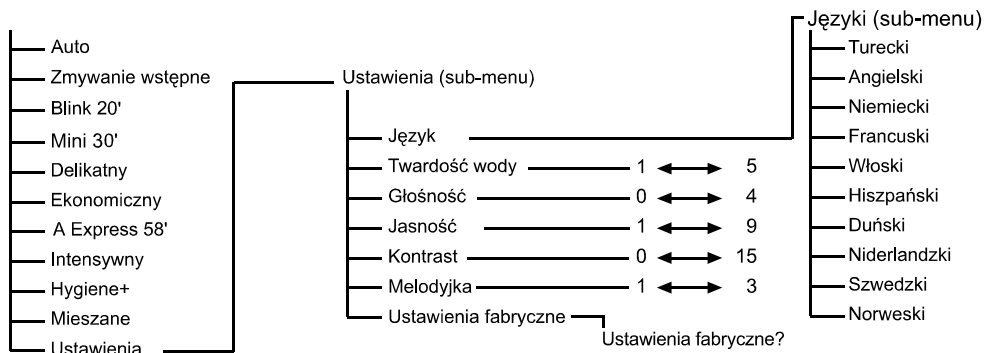
Call service

(Wezwij serwis)

Jeśli na wyświetlaczu pokaże się ten komunikat, prosimy wezwać serwis.

## Struktura menu

Program (menu główne)



## Ustawienia

Programu „Settings”/ „Ustawienia” można użyć do wyboru języka, twardości wody, poziomu głośności sygnału, jasności, kontrastu oraz melodyjki sygnału albo do resetowania zmywarki z powrotem do ustawień fabrycznych (domyślnych).

Wywoływanie programu “Settings”/ „Ustawienia”:

1. Włącz zmywarkę używając przycisku włącz/ wyłącz (1) .
2. Obracaj pokrętle wyboru programu (3) aż na wyświetlaczu wielofunkcyjnym pojawi się „Settings”/ „Ustawienia”

> Settings <

(Ustawienia)

3. Aby wejść do tego programu przyciśnij przycisk programu (4).
4. Aby wyjść z tego programu przyciśnij przycisk opóźnienia startu (5).

Gdy już dotarłeś do pozycji menu „Settings”/ „Ustawienia”:

1. Przekręć pokrętkę wyboru programu (3) aż pojawi się pożądana pozycja menu (język, twardość wody, głośność, jasność, kontrast lub melodyjka).
2. Użyj przycisku programu (4) aby wejść do odpowiedniego sub-menu.
3. W tym sub-menu obróć pokrętkę wyboru programu (3) aż pojawi się pożądané ustawienie/opcja.
4. Przekręć przycisk programu (4) aby potwierdzić to ustawienie.
5. Użyj przycisku Time Delay/ Opóźnienie startu (5) aby wyjść z tego programu.

Można użyć programu **Language/ Język** do wybrania jednego z dziewięciu języków poza niemieckim: turecki, angielski, francuski, włoski, hiszpański, duński, niderlandzki, szwedzki lub norweski.

Użyj programu **Water Hardness/ Twardość** wody do nastawienia zmywarki na jeden z pięciu stopni twardości wody:

1 – bardzo miękka, 2 – miękka, 3 – średnia, 4 – twarda i 5 – bardzo twarda. Aby osiągnąć doskonałe rezultaty zmywania i suszenia, zmywarkę należy nastawić na odpowiednią twardość wody zasilającej. Aby to zrobić, prosimy także przeczytać „Zmiękczenie wody” .

Użyj programu **Volume/ Głośność** do wybrania jednego z pięciu poziomów natężenia dźwięku sygnału zakończenia programu zmywania: 0 – wyłączone, 1 – bardzo cicho, 2 – cicho, 3 – średnio oraz 4 – głośno.

Użyj programu **Brightness/ Jasność** do ustawienia jasności wyświetlacza wielofunkcyjnego w skali 1- 9.

Użyj programu **Contrast/ Kontrast** do ustawienia kontrastu wyświetlacza wielofunkcyjnego w skali 0-15.

Użyj programu **Melody/ Melodia** do wybrania jednej z trzech różnych melodyjek sygnalizujących zakończenie programu zmywania.

Użyj programu **Factory Settings/ Ustawienia fabryczne** do przywrócenia ustawień fabrycznych zmywarki.

1. Posługując się pokrętką wyboru programu wybierz (3) „Factory Settings”/ „Ustawienia fabryczne” z sub-menu „Settings”/ „Ustawienia”.
2. Aby wejść do tego programu przekręć przycisk (4) programu.
3. Przekręć przycisk programu aby (4) potwierdzić, że chcesz przywrócić wszystkie ustawienia do wartości fabrycznych.
4. Przekręć przycisk Time Delay/ Opóźnienie startu (5) aby wyjść z programu.

Tabela programów

Numer programu	1	2	3	4	5	6	7	8	9	10	
Nazwa programu	Auto	Zmywanie wstępne	Blink 20'	Mini 30'	Delikatny	Referencyjny*	A Express 60'	Intensywny	Hygiene+	Mieszane	
Temperatura zmywania	40 °C-65 °C	-	35 °C	35 °C	40 °C	50 °C	65 °C	65 °C	70 °C	70 °C	
Stopień zabrudzenia	Określa automatycznie poziom zabrudzenia naczyń i ustawia temperaturę i ilość wody potrzebnej do mycia, jak również czas mycia. Zalecany do wszystkich typów naczyń.	Zalecany do usuwania pozostałości na zanieczyszczonych naczyniach, które będą oczekiwane na mycie w maszynie przez kilka dni.	Zalecany dla nalychnastowego mycia lekko zanieczyszczonych naczyń w krótkim czasie.	Zalecany dla delikatnie zanieczyszczonych naczyń, z których uprzątnięto reszki jedzenia i wstępnie oczyszczono.	Zalecany do naczyń, które nie zostały wstępnie oczyszczone i nie są myte nalychnast po wozeniu.	Najbardziej ekonomiczny program mycia dla średnio zabrudzonych naczyń codziennego użytku.	Codzienny program mycia w którym średnio zabrudzone naczynia są czyszczone w szybszym tempie.	Zalecany dla silnie zabrudzonych naczyń, garnków i patelni.	Zalecany dla naczyń, które wymagają wyższego poziomu dezynfekcji, np. artykuły dla dzieci. Zalecany również dla silnie zabrudzonych naczyń.	Zalecany dla naczyń, które różnią się od pozostałych naczyń, które wymagają wyższego poziomu dezynfekcji, np. artykuły dla dzieci. Zalecany również dla silnie zabrudzonych naczyń.	Najlepiej zalecany program dla różnych naczyń zmywanych oddzielnie. Szklane naczynia z kryształami są delikatnym w myciu programem w którym naczyńka i garnki i rondle są myte z pełną mocą programu w dolnym koszu.
Detergenty A=25 cm <sup>3</sup> /15 cm <sup>3</sup> B=5 cm <sup>3</sup>	Średni do wysokiego	-	Niewielki	Niewielki	Niewielki	Średni	Średni	Wysoki	Wysoki	Wysoki	
Przebieg programu (bez opcji)	A	-	A	A	A	A+B	A+B	A+B	A+B	A+B	
Sekwencje tego programu przystosowano do ilości zabrudzenia	Zmywanie wstępne ▼ Koniec	Zmywanie wstępne ▼ Koniec	Zmywanie wstępne ▼ Plukanie na zimno ▼ Plukanie ▼ Koniec	Zmywanie wstępne ▼ Zmywanie ▼ Plukanie na zimno ▼ Plukanie ▼ Suszenie ▼ Koniec	Zmywanie wstępne ▼ Zmywanie ▼ Plukanie na zimno ▼ Plukanie ▼ Suszenie ▼ Koniec	Zmywanie wstępne ▼ Zmywanie ▼ Plukanie na zimno ▼ Plukanie ▼ Suszenie ▼ Koniec	Zmywanie wstępne ▼ Plukanie na zimno ▼ Plukanie ▼ Suszenie ▼ Koniec	Zmywanie wstępne ▼ Zmywanie ▼ Plukanie na zimno ▼ Plukanie ▼ Suszenie ▼ Koniec	Zmywanie wstępne ▼ Zmywanie ▼ Plukanie na zimno ▼ Plukanie ▼ Suszenie ▼ Koniec	Zmywanie wstępne ▼ Zmywanie ▼ Plukanie na zimno ▼ Plukanie ▼ Suszenie ▼ Koniec	
Czas trwania (min.)	60-154	15	20	30	73	170	58	120	124	132	
Woda (l)	10,8-14,4	4	7,4	10,4	13,4	7	10,2	15,6	17,8	18	
Energia (kWh)	0,96-1,44	-	0,6	0,8	0,88	1,05	1,24	1,26	1,97	1,77	

Wartości podane w tabeli określono przy założeniu standardowych warunków. W warunkach rzeczywistych mogą wystąpić różnice.

\* Program referencyjny dla instytutów badawczych. Badania przeprowadzane są zgodnie z normą EN50242 przy pełnych dozownikach soli i nabylszaczaka.

\*\* Tylko przy uyciu detergentu w proszku.

## 6 Jak czyścić zmywarkę

Czyszczenie zmywarki z regularną częstotliwością zapewnia jej dłuższe użytkowanie i zmniejsza ryzyko powtarzania się problemów.

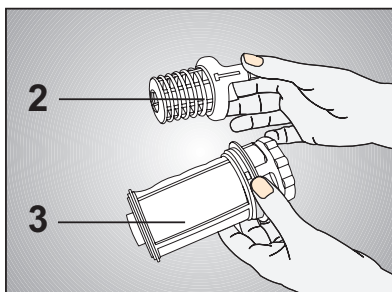
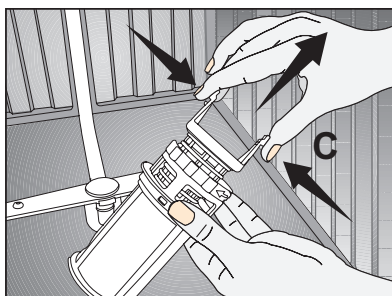
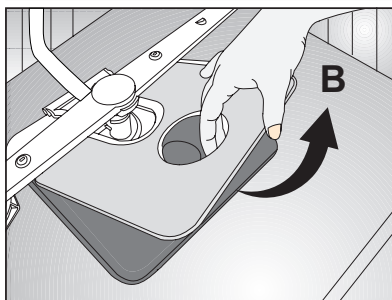
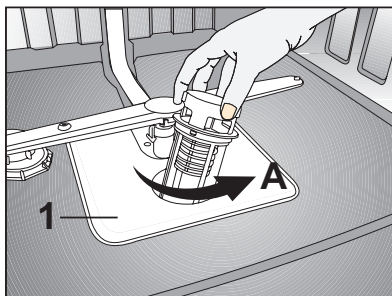
**⚠** Zawsze przed czyszczeniem wyłączaj zmywarkę z prądu i zamykaj dopływ wody. Do powierzchni zewnętrznych i uszczelek drzwiczek używaj łagodnego środka do czyszczenia w gospodarstwie domowym. Panel sterowania czyść wyłącznie wilgotną ściereczką i czystą wodą.

### Czyszczenie filtrów

Czyść regularnie filtry i ramiona rozpylaczy. Zabrudzenie urządzenia niekorzystnie wpływa na wyniki zmywania.

1. Filtr główny
  2. Filtr zgrubny
  3. Mikrofiltr
- 
1. Wyjmij ze zmywarki dolny kosz.
  2. Przekręć filtr zgrubny w prawo i wyjmij go wyciągając ku górze (A).
  3. Wyjmij filtr główny (B).
  4. Przyciśnij dwa wypusty filtra zgrubnego i wyjmij mikrofiltr (C).
  5. Starannie umyj filtry pod wodą bieżącą. W razie potrzeby użyj szczotki.
  6. Włóż na miejsce filtr główny.
  7. Włóż na miejsce mikrofiltr oraz filtr zgrubny do filtra głównego. Przekręć go zgodnie z ruchem wskazówek zegara aż kliknie w swoim miejscu.

**ⓘ** Nie używaj zmywarki bez filtra. Upewnij się, że filtry są prawidłowo zainstalowane. Czyść filtry regularnie.

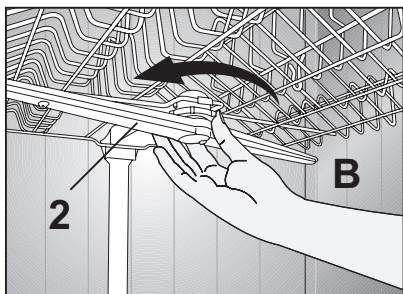
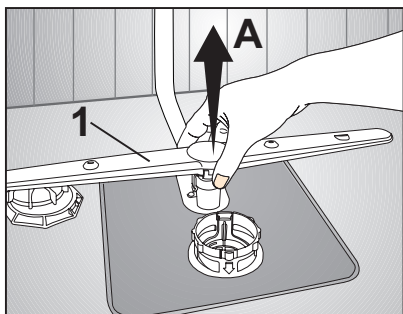


## Czyszczenie ramion rozpylaczy

Brud i osady wapienne mogą blokować dysze na ramionach rozpylaczy. Z tego powodu należy regularnie sprawdzać dysze rozpylaczy.

1. Dolne ramię rozpylacza
  2. Górne ramię rozpylacza
- 
1. Wyjmij ze zmywarki dolny kosz.
  2. Pociągnij dolne ramię rozpylacza w górę (**A**).
  3. Poluźnij śrubę zaciskową na górnym ramieniu rozpylacza i wyciągnij ramię rozpylacza (**B**).
  4. Starannie umyj ramiona rozpylaczy pod wodą bieżącą.
  5. Włóż ramiona rozpylaczy na ich miejsce.

**i** Upewnij się, że śruby zaciskowe są mocno zakręcone. Sprawdź, czy otwory w ramionach rozpylaczy są drożne.



## Czyszczenie wkładki filtra w węży doprowadzającym wodę (w zależności od modelu)

Filtr w węży zasilania wody zapobiega zabrudzeniu osadami. Od czasu do czasu sprawdzaj filtr i wlot wody.

1. Zamknij kurek dopływu wody i odkręć wąż zasilania wody.
2. Wyjmij filtr i umyj go pod wodą bieżącą.
3. Włóż na miejsce umyty filtr.
4. Z powrotem załóż wąż zasilania wody na kurek dopływu wody.

## 7 Rozwiązywanie problemów

### Co robić, jeśli zmywarka nie działa

- Sprawdź, czy wtyczka zasilania jest prawidłowo przyłączona.
- Czy bezpieczniki działają?
- Czy włączony jest dopływ wody?
- Czy drzwiczki zmywarki są mocno zamknięte?
- Czy przyciśnięto przycisk Załącz/Wyłącz?
- Czy filtr na wlocie wody do zmywarki jest drożny?

### Rezultaty zmywania są niezadowolające



#### Naczynia nadal brudne

#### Nieporządne ustawienie naczyń

- Naczynia ustawiaj tak, jak opisano w instrukcji.

#### Wybór programu

- W produktach z funkcją wyboru programu wybieraj program dłuższy, który zmywa w wyższych temperaturach.

#### Zablokowane wirniki

- Przed uruchomieniem programu ręcznie obracając wirniki górny i dolny upewnij się, że nie są zablokowane.

#### Zatkane filtry

- Od czasu do czasu wyjmuj cały zespół filtru jak pokazano na rysunku i myj go pod bieżącą wodą.

#### Źle umieszczone lub wyjęte filtry

- Po umyciu zespołu filtru wymień go, jak pokazano w instrukcji.

#### Zatkane otwory natryśniczy

- Od czasu do czasu wyjmuj i czyść natryśnice, jak pokazano na wcześniej.

#### Przeciążenie koszyków

- Nie przeciążaj koszyków ponad ich pojemność.

#### Detergent przechowywany w niewłaściwych warunkach

- Jeśli używasz detergentu w proszku po otwarciu pudełka z detergentem nie przechowuj go w miejscach wilgotnych. W miarę możliwości trzymaj detergent w zamkniętym pojemniku. Ze względu na łatwość przechowywania zalecamy używanie detergentu w tabletkach.

#### Nie dość detergentu

- Jeśli używasz detergentu w proszku, dostosuj jego ilość do stopnia

zabrudzenia naczyń lub stosownie do programu. Aby uzyskać optymalne rezultaty zalecamy używanie detergentu w tabletkach.

### **Nie dość środka płuczącego**

- Zwiększ nastawienie środka płuczącego lub dodaj go do zbiornika.

### **Niezamknięta pokrywa dozownika detergentu**

- Po każdym zasypaniu detergentu zawsze upewnij się, że jego komora jest dokładnie zamknięta.

## **Suszenie**

### **Nieporządne ustawienie naczyń**

- Naczynia ustawiaj tak, jak opisano w instrukcji.

### **Nie dość środka płuczącego**

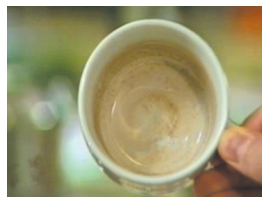
- Zwiększ nastawienie środka płuczącego lub dodaj go do zbiornika.

### **Opróżnianie zmywarki zaraz po zmywaniu**

- Nie opróżniaj zmywarki zaraz po zakończeniu procesu zmywania. Uchyl drzwiczki i odczekaj chwilę, aż ulotni się para z wnętrza. Naczynia wyjmuj dopiero gdy ostygną tak, aby można je było dotykać. Wyjmowanie naczyń rozpocznij od dolnego koszyka.

### **Wybór programu**

- W produktach z funkcją wyboru programu wybieraj program dłuższy, który zmywa w wyższych temperaturach.



## **Plamy z herbaty, kawy i szminki**

### **Wybór programu**

- W produktach z funkcją wyboru programu wybieraj program dłuższy, który zmywa w wyższych temperaturach.

### **Detergent przechowywany w niewłaściwych warunkach**

- Jeśli używasz detergentu w proszku po otwarciu pudełka z detergentem nie przechowuj go w miejscach wilgotnych. W miarę możliwości trzymaj detergent w zamkniętym pojemniku.
- Ze względu na łatwość przechowywania zalecamy używanie detergentu w tabletkach.

### **Używanie sztućców i naczyń kuchennych z uszkodzeniami powierzchni**

- Sztućców ani naczyń kuchennych z uszkodzeniami powierzchni nie należy zmywać w zmywarce.



## Plamy wapienne, zamglony wygląd

### Nie dość środka płuczącego

- Zwiększ nastawienie środka płuczącego lub dodaj go do zbiornika.

### Niewystarczające zmiękczenie wody

- W zmywarkach wyposażonych w nastawianie zmiękczenia wody należy je nastawić odpowiednio do twardości wody zasilającej. W razie potrzeby dodaj soli do pojemnika na sól.

### Wyciek soli\*

- Zасыpując sól zmiękczącą używaj dołączonego do zmywarki lejka do soli. Po zakończeniu zasypywania soli upewnij się, że pokrywa pojemnika na sól jest dokładnie zamknięta. Uruchom program zmywania aby oczyścić zmywarkę z rozsypanej w niej soli. Po zakończeniu programu ponownie sprawdź zamknięcie pokrywy pojemnika na sól.

## Wygląd metaliczny w niebieskavo-tęczęwej barwie

### Za dużo środka płuczącego

- Obniż nastawienie srodka płuczącego



## Zamglony, mleczny wygląd oraz niebieskawe/tęczęwe zabarwienie naczyń szklanych oglądanych pod światło

### Korozja szkła z powodu miękkiej wody

- W zmywarkach wyposażonych w nastawianie zmiękczenia wody należy je nastawić odpowiednio do twardości wody zasilającej. Jeśli woda zasilająca jest miękka (<0,9), nie używaj soli. Przy produktach z funkcją wyboru programu wybieraj programy, które zmywają w wyższych temperaturach (np. 60-65°C)



## Rysy / pęknięcia naczyń szklanych

### Naczynia kuchenne zawierające aluminium

- Naczyń kuchennych zawierających aluminium nie należy zmywać w zmywarce.

### Wyciek soli\*

- Zасыpując sól zmiękczącą używaj dołączonego do zmywarki lejka do soli. Po zakończeniu zasypywania soli upewnij się, że pokrywa pojemnika na sól jest dokładnie zamknięta. Uruchom program zmywania aby oczyścić zmywarce z rozsypanej w niej soli. Po zakończeniu programu ponownie sprawdź zamknięcie pokrywy pojemnika na sól.

### Niska nastawa zmiękczenia wody, zbyt mało soli\*

- W zmywarkach wyposażonych w nastawianie zmiękczenia wody należy je nastawić odpowiednio do twardości wody zasilającej. W razie potrzeby dodaj soli do pojemnika na sól.

### Detergent przechowywany w niewłaściwych warunkach

- Jeśli używasz detergentu w proszku po otwarciu pudełka z detergentem nie przechowuj go w miejscach wilgotnych. W miarę możliwości trzymaj detergent w zamkniętym pojemniku. Ze względu na łatwość przechowywania zalecamy używanie detergentu w tabletkach.

### Przeciążenie koszyków

- Aby uniknąć zarysowania i pkania szklanek i innych naczyń szklanych z powodu uderzania o siebie w trakcie procesu zmywania spowodowanego ich niewłaściwym ustawieniem nie przeciążaj koszyków ponad ich pojemność.



## Rdza, czernienie i uszkodzenia powierzchni

### Nieszczelne zamknięcie pokrywy pojemnika na sól\*

- Sól może powodować utlenianie się powierzchni metalowych. Zасыpując sól zmiękczącą używaj dołączonego do zmywarki lejka do soli. Po zakończeniu zasypywania soli upewnij się, że pokrywa pojemnika na sól jest dokładnie zamknięta. Uruchom program zmywania aby oczyścić zmywarce z rozsypanej w niej soli. Po zakończeniu programu ponownie sprawdź zamknięcie pokrywy pojemnika na sól.

## Uziemienie

- Sprawdź, czy zmywarka przyłączona jest do instalacji z uziemieniem. W przeciwnym razie elektryczność statyczna generowana w zmywarce może zniszczyć powłokę ochronną na powierzchniach metalowych i powodować ich czernienie i uszkodzenia.



## Detergent pozostaje w dozowniku

### Wilgoć w komorze detergentu

- Przed napełnieniem dozownika detergentem upewnij się, że dozownik jest całkiem suchy.

### Zасыpywanie detergentu do dozownika na długo przed zmywaniem

- Dbaj o to, aby zasypywać detergent na krótko przed rozpoczęciem zmywania.

### Zabezpieczenie pokrywy dozownika detergentu przed otwarciem w trakcie zmywania

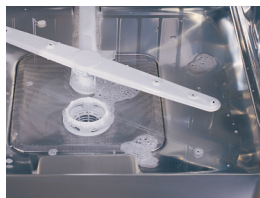
- Upewnij się, że pokrywa dozownika detergentu jest zamknięta w trakcie wkładania naczyń, tak że nie może się do niego dostać woda z wirników.

### Detergent przechowywany w niewłaściwych warunkach

- Jeśli używasz detergentu w proszku po otwarciu pudełka z detergentem nie przechowuj go w miejscach wilgotnych. W miarę możliwości trzymaj detergent w zamkniętym pojemniku. Ze względu na łatwość przechowywania zalecamy używanie detergentu w tabletkach.

### Zatkane otwory natrysznicy

- Od czasu do czasu wyjmuj i czyść natrysznice, jak pokazano na wcześniej.



## Po zmywaniu w komorze zmywania pozostaje woda

### Zatkane filtry

- Od czasu do czasu wyjmuj cały zespół filtru jak pokazano na rysunku i myj go pod bieżącą wodą.

### Zatkany / skręcony wąż do spuszczenia wody

- Wąż do spuszczenia wody załóż tak, jak opisano w instrukcji.

## Zapach

### Zapach nowej zmywarki

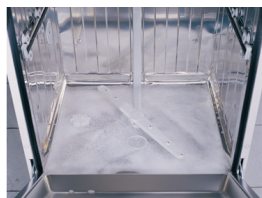
- Nowa zmywarka ma specyficzny zapach. Zapach ten zniknie po kilku zmywaniach.

### Zatkane filtry

- Od czasu do czasu wyjmuj cały zespół filtru jak pokazano na rysunku i myj go pod bieżącą wodą.

### Pozostawianie naczyń w zmywarce na dłużej

- Jeśli nie zamierzasz od razu uruchomić zmywarki, włóż do niej naczynia po zeszkobaniu z nich nadmiaru brudu i zostaw drzwiczki uchylone. Co drugi dzień wykonaj zmywanie bez detergentu najkrótszym programem dla produktów z funkcją wyboru programów.



Piana

### Wkładanie naczyń do zmywarki bez ich całkowitego osuszenia po ich ręcznym zmywaniu detergentem do zmywania ręcznego.

- Detergenty do zmywania ręcznego nie zawierają składnika zapobiegającego pienieniu się. Nie ma potrzeby zmywania naczyń ręcznie detergentem przed włożeniem ich do zmywarki. Wystarczy oskrobać je z grubsza z brudu papierowym ręcznikiem lub widelcem.

### Rozlanie środka płuczącego w zmywarce podczas jej napełniania

- Zwracaj uwagę, aby nie rozlewać środka płuczącego w zmywarce kiedy się go do niej nalewa. Jeśli się rozleje, oczyść zmywarkę ręcznikiem papierowym.

### Pozostawienie pokrywy zbiornika środka płuczącego otwartej lub niezamknięcie jej

- Po napełnieniu środkiem płuczącym zbiornik powinien być zawsze zamknięty jak pokazano w instrukcji.



## Uszkodzenie ozdób

### Używanie zdobionego szkła i porcelany

- Szkło zdobione i zdobiona porcelana z połyskiem nie nadają się do zmywania w zmywarce. Producenci naczyń szklanych i porcelanowych nie zalecają ich zmywania w zmywarce.

\*: Dotyczy produktów z pojemnikiem na sól

### Serwis

Jeśli wystąpią jakiegokolwiek problemy w eksploatacji urządzenia, należy sprawdzić uwagi i wskazówki w instrukcji obsługi.

Jeśli nie uda się rozwiązać problemu, pracownicy naszego serwisu chętnie udzielą pomocy.

