

**Zmywarka**  
**Instrukcja Obsługi**

**BEKO**

Droży Klienci,

Prosimy uważnie przeczytać tę instrukcję przed zainstalowaniem i uruchomieniem zmywarki.


Zastosowanie się do poniższych zaleceń zagwarantuje optymalne zużycie energii, zapewni bezpieczeństwo eksploatacji oraz uchroni przed powstaniem przypadkowych uszkodzeń.


Instrukcję obsługi należy przechowywać w bezpiecznym miejscu, by można z niej było korzystać w razie konieczności. Może być ona także przydatna dla innego użytkownika.

**! Producent nie będzie ponosić odpowiedzialności za szkody wynikłe z niezastosowania się do zaleceń zawartych w niniejszej instrukcji.**

### **Symbole i legenda**

W instrukcji użytkownika używa się następujących symboli:

 Ważne informacje i wskazówki użytkownika

 Ostrzeżenie o zagrożeniu bezpieczeństwa życia i mienia.

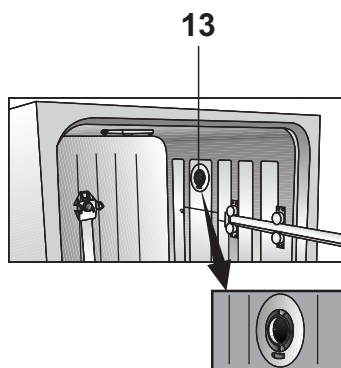
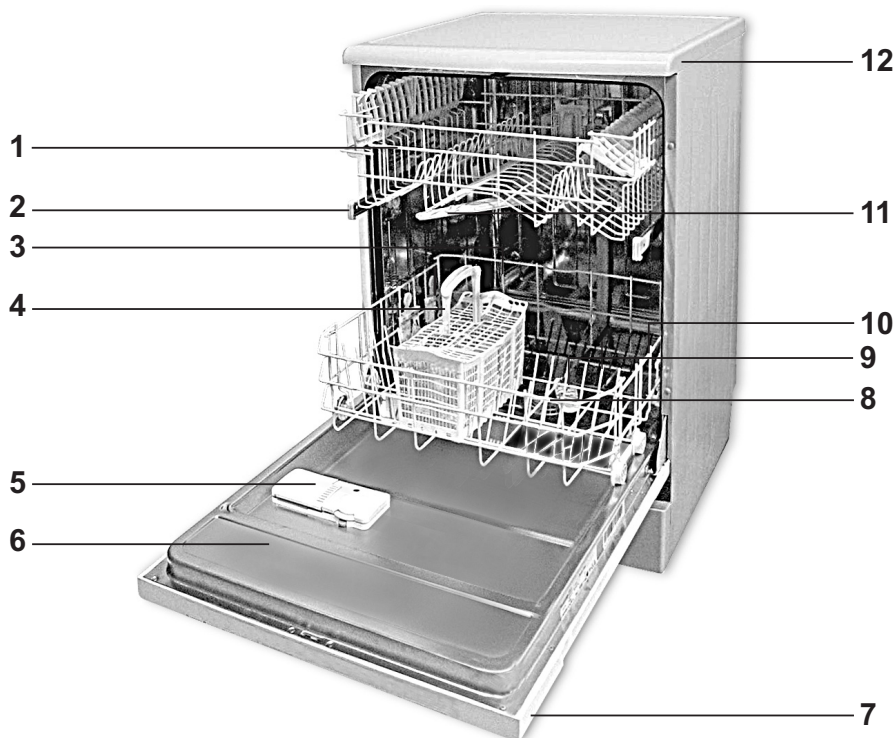
 Ostrzeżenie o zagrożeniu napięciem i porażeniem elektrycznym.

## SPIS TREŚCI

<b>1 Poznaj swoją zmywarę</b>	<b>3</b>	<b>5 Jak czyścić zmywarę</b>	<b>23</b>
Wygląd urządzenia	3	Czyszczenie filtrów	23
		Czyszczenie ramion rozpylaczy	24
<b>2 Zalecenia bezpieczeństwa</b>	<b>4</b>	<b>6 Rozwiązywanie problemów</b>	<b>25</b>
Przed instalacją	4	Co robić, jeśli zmywarka nie działa	25
Przed pierwszym uruchomieniem	4	Rezultaty zmywania są	
Dane techniczne	4	niezadowolające	25
Bezpieczeństwo dzieci	5	Serwis	31
Codzienne użytkowanie	5		
Problemy	5		
W zmywarce nie powinny być			
zmywane	5		
<b>3 Wskazówki montażu</b>	<b>6</b>		
Zalecenia bezpieczeństwa przy			
instalacji	6		
Instalowanie zmywarki	6		
Przyłączenie wody	6		
Przyłączenie węża zasilania wodą	7		
Spuszczanie wody	8		
Zasilanie elektryczne	8		
Odzysk starego urządzenia i			
Opakowania	8		
<b>4 Użytkowanie zmywarki</b>	<b>9</b>		
Napełnianie zmywarki solą	9		
Przy pierwszym uruchomieniu:	10		
Napełnianie dozownika środka			
nabłyszczającego	11		
Napełnianie dozownika detergentu	11		
Środki myjące	12		
Wielofunkcyjne środki myjące	13		
Ładowanie zmywarki	13		
Kosz dolny Sugestie co do			
ładowania zmywarki	14		
Kosz górny sugestie co do			
ładowania zmywarki	19		
Ustawianie wysokości przy pustym			
koszu	21		

# 1 Poznaj swoją zmywarkę

## Wygląd urządzenia



1. Górny kosz na naczynia z półką
2. Szyna prowadnicy górnego kosza
3. Pojemnik na sól
4. Kosz na sztućce
5. Dozownik detergentu
6. Drzwiczki
7. Panel sterowania
8. Filtry
9. Dolne ramię rozpylacza
10. Dolny kosz
11. Górne ramię rozpylacza
12. Błat (w zależności od modelu)
13. System suszenia wentylacyjnego (w zależności od modelu)

## Dane techniczne

**Dopuszczalne ciśnienie wody:** 0,3  
–10 bar (= 3 – 100 N/cm<sup>2</sup> = 0,01-  
1,0Mpa)

**Przyłącze elektryczne:** 220-240 V, 10  
A

**Moc maksymalna:** 1900-2200 W

**Moc grzałki:** 1800 W

 **Niniejsze urządzenie jest  
zgodne z następującymi  
Dyrektywami Unii**

**Europejskiej:**

73/23/CEE z dnia 19/02/73

(niskienięcia) wraz z późniejszymi  
poprawkami

89/336/CEE z dnia

03/05/89(kompatybilność

elektromagnetyczna) wraz  
późniejszymi poprawkami  
97/17/EC (Znakowanie)

## Do wiadomości instytucji testujących

Na życzenie dostarczamy informacji  
niezbędnych do przeprowadzenia  
testów. Wniosek taki można złożyć e-  
mailem pod adresem:

[dishwasher@standardloading.com](mailto:dishwasher@standardloading.com)

We wniosku takim, oprócz swych  
danych kontaktowych, prosimy  
podać kod modelu i dane kodowe  
wyrobu. Kod modelu i dane kodowe  
wyrobu można znaleźć na tabliczce  
znamionowej umieszczonej z boku  
drzwiczek.

## 2 Zalecenia bezpieczeństwa

Niniejszy sprzęt nie jest przeznaczony  
do użytkowania przez osoby (w tym  
dzieci) o ograniczonej zdolności  
fizycznej, czuciowej lub psychicznej,  
lub osoby o braku doświadczenia lub  
znajomości sprzętu, chyba że odbywa  
się to pod nadzorem lub zgodnie  
z instrukcją użytkowania sprzętu,  
przekazanej przez osoby odpowiadające  
za ich bezpieczeństwo.

### Przed instalacją

Sprawdź, czy zmywarka nie została  
uszkodzona w transporcie. Nigdy nie  
instaluj ani nie uruchamiaj urządzeń  
uszkodzonych. W razie wątpliwości  
skontaktuj się ze sprzedawcą lub  
serwisem.

### **Przed pierwszym uruchomieniem**

- Patrz: Wskazówki montażu na  
stronie 6.
- Instalację systemu uziemienia

powierz wykwalifikowanemu  
elektrykowi. Producent nie ponosi  
odpowiedzialności za żadne szkody  
spowodowane użytkowaniem  
zmywarki bez właściwego  
uziemienia.

- Przed uruchomieniem systemu  
sprawdź, czy dane z tabliczki  
znamionowej odpowiadają  
parametrom domowego zasilania  
elektrycznego.
- W trakcie instalacji zmywarka  
musi być odłączona od zasilania  
elektrycznego.
- Zmywarki nie można przyłączać  
do zasilania elektrycznego przy  
pomocy przedłużacza. Przedłużacze  
nie zapewniają niezbędnego  
bezpieczeństwa (np. ze względu na  
przegrzanie)
- Zawsze używaj oryginalnej wtyczki  
dostarczonej razem ze zmywarką.
- Należy zachować swobodny dostęp  
do wtyczki po zainstalowaniu  
zmywarki.

## **Bezpieczeństwo dzieci**

- Nie pozwalaj dzieciom na zabawy ze zmywarką.
- Używane w zmywarce detergenty mają własności żrące i mogą powodować obrażenia oczu, ust i gardła. Prosimy zapoznać się z zaleceniami bezpieczeństwa podanymi przez producentów tych detergentów.
- Nigdy nie pozostawiaj dzieci bez opieki, gdy zmywarka jest otwarta, ponieważ nadal może zawierać resztki detergentu.
- Woda w zmywarce nie nadaje się do picia. Zagrożenie obrażeniami powodowanymi przez substancje żrące.
- Aby uniknąć ewentualnych obrażeń długie i ostre/szpiczaste przedmioty (np. widelce, noże do chleba) zawsze wkładaj do kosza na sztućce ostrym końcem w dół, lub na płasko do górnego kosza.

## **Codzienne użytkowanie**

- Zmywarka przeznaczona jest do użytku domowego. Służy do mycia naczyń.
- Ze względu na zagrożenie wybuchem nie używaj w zmywarce rozpuszczalników chemicznych.
- Urządzenie to nie jest przeznaczone do użytku przez osoby (w tym dzieci) o ograniczonych zdolnościach fizycznych, zmysłowych lub umysłowych lub bez doświadczenia i umiejętności o ile nie są nadzorowane lub nie zostały poinstruowane co do jego użytkowania przez osobę odpowiedzialną za ich bezpieczeństwo.
- Nie siadaj ani nie stawaj na otwartych drzwiczkach, ani nie kładź na nich żadnych przedmiotów. Zmywarka może się przewrócić.
- Nie otwieraj drzwiczek w trakcie pracy

zmywarki, ponieważ może z niej wyciec gorąca woda lub ulecieć para.

- Nie zostawiaj otwartych drzwiczek – mogą stanowić zagrożenie.
- Jeśli musisz przesunąć to urządzenie, przesuwaj je w pozycji pionowej podtrzymując od tyłu. Przechylenie urządzenia w jego przednią stronę może spowodować zamknięcie i uszkodzenie zawartych w nim części elektronicznych.

## **Problemy**

- Naprawiać i modyfikować zmywarkę może wyłącznie wykwalifikowany personel serwisowy.
- W razie wystąpienia problemu, lub przed przystąpieniem do naprawy odłącz zmywarkę od zasilania elektrycznego.
  - odłącz zmywarkę wyciągnąwszy wtyczkę z gniazdka elektrycznego
  - wyłącz zasilanie.
- Nie ciągnij za przewód zasilający – ciągnij za wtyczkę. Wyłącz kurek zasilania w wodę.

## **W zmywarce nie powinny być zmywane**

- Części ze stali wrażliwej na rdzewienie
- Sztućce z trzonkami z drewna lub rogu
- Sztućce z trzonkami z macicy perłowej lub porcelany
- Części plastikowe nieodporne na wysokie temperatury
- Klejone naczynia lub części sztućców
- Przedmioty z miedzi, cyny lub aluminium
- Delikatne szkło dekoracyjne i części porcelanowe
- Szkło z kryształu ołowiowego

- Wyroby artystyczne i rzemiosła artystycznego
- Aluminium i srebro ze skłonnością do przebarwień
- Przedmioty ze szkła i kryształu mogą z czasem tracić połysk
- Gąbki i myjki do naczyń

**i** Nie należy zmywać przedmiotów

zabrudzonych popiołem papierosowym, woskiem ze świec, pokostem, farbą lub chemikaliami.

**i** Kupując nowe naczynia należy zwrócić uwagę, czy nadają się do zmywania w zmywarce. (oznaczone jako odporne na zmywanie w zmywarce)

### 3 Wskazówki montażu

#### Zalecenia bezpieczeństwa przy instalacji

Przed zainstalowaniem i uruchomieniem zmywarki prosimy sprawdzić, czy nie uległa uszkodzeniu w transporcie.

**⚠** Jeśli zmywarka jest uszkodzona, prosimy skontaktować się z dostawcą.

Nigdy nie instaluj ani nie uruchamiaj urządzeń uszkodzonych.

Stosowanie się do powyższych uwag zapewni poprawne zainstalowanie zmywarki.

**⚠** Przed uruchomieniem zmywarki prosimy upewnić się, że dane na jej tabliczce znamionowej odpowiadają wartościom prądu i napięcia w domowej sieci elektrycznej. Zmywarę przyłączyć można tylko do poprawnie uziemionego gniazdka. Upewnij się, że zmywarka jest przepisowo uziemiona. Gniazdko z uziemieniem musi być łatwo dostępne i być blisko zmywarki.

**⚠** Nie używaj przedłużaczy ani rozgałęźników, może to bowiem prowadzić do ich przegrzania i zagrożenia pożarem.

**⚠** Instalację elektryczną wykonać może tylko wykwalifikowany elektryk.

**⚠** Sprawdź przewód zasilania elektrycznego, przewód wlotu wody i przewód spustowy. Części uszkodzone wymieniać może tylko personel serwisowy lub wykwalifikowany specjalista serwisu elektrycznego.

#### Instalowanie zmywarki

- Wybierz odpowiednie miejsce dla zmywarki. Upewnij się, że zmywarka stoi stabilnie na równej powierzchni.
- Nierówności podłogi można wyrównać regulując śruby w nóżkach. Gdy zmywarka jest poprawnie ustawiona, jej drzwiczki zamykają się z łatwością.
- Wężę zasilania wody i spustu należy tak ułożyć, aby można je swobodnie poruszać bez zaginania i ściskania.
- Zmywarki nie należy instalować w pomieszczeniach o temperaturze poniżej 0° C.

#### Przyłączenie wody

- Są dwa różne rodzaje węży dopływowych wody:
  - Wąż dopływowy wody zimnej (do 25°C)

- Wąż dopływowy wody ciepłej (do 60°C) Prosimy sprawdzić, który z nich jest zainstalowany przy Twojej zmywarce.

Jeżeli chcesz podłączyć urządzenie do naturalnego źródła energii lub do centralnego zasilania gorącą wodą, prosimy najpierw o sprawdzenie, czy zmywarka jest do tego przystosowana oraz czy wąż dopływowy wody jest odpowiedni, odczytując dane odnośnie temperatury znajdujące się na wężu. Jeżeli wąż nie jest odpowiedni, należy zwrócić się do autoryzowanego serwisu o jego wymianę.

- Zmywarki nie można przyłączyć do otwartych urządzeń z gorącą wodą ani do przepływowych grzejników wody.

### Dopuszczalne ciśnienie wody:

Najniższe dopuszczalne ciśnienie wody:

0.3 bar = 3 N/cm<sup>2</sup> = 30 kPa

Gdy ciśnienie wody wynosi poniżej 1 bara, prosimy skontaktować się ze swym technikiem.

Najwyższe dopuszczalne ciśnienie

wody: 10 bar = 100N/cm<sup>2</sup> = 1Mpa

Gdy ciśnienie wody przekracza 10 barów, należy zainstalować zawór redukujący ciśnienie (do nabycia w sklepach branżowych).

### Przyłączenie węża zasilania wodą

Upewnij się, że wąż zasilania wody nie jest zagięty ani ściśnięty. Nie instaluj wężu używanych.

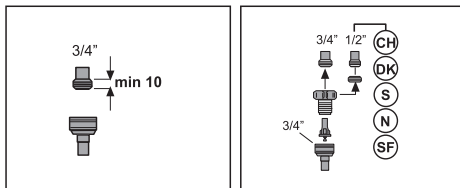
Do przyłączenia węża zasilania wody do kurka z wodą użyj gwintu 3/4 cala. W

razie potrzeby użyj wkładki filtracyjnej do filtrowania osadów z rur.

Sprawdź, czy podłączenie to jest szczelne.

### Uwaga!

Ze względów bezpieczeństwa zakręcaj kurek z wodą po każdym płukaniu.



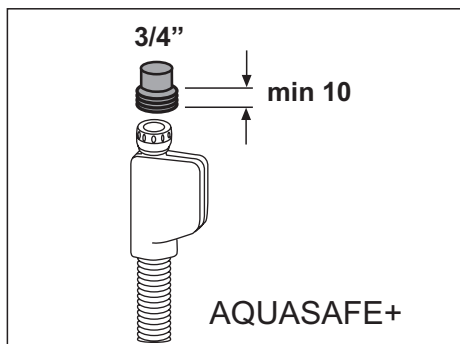
### AQUASAFE+ (w niektórych modelach)

System AQUASAFE+ chroni przed wyciekami wody i zalaniem mieszkania.

⚠ Nie zanurzaj skrzynki z zaworami tego systemu w wodzie, zawiera ona komponenty elektryczne.

⚠ W przypadku uszkodzenia wyciągnij wtyczkę z gniazdka zasilania elektrycznego.

⚠ Nie skracaj ani nie przedłużaj wkładki w tym przewodzie, ponieważ zawiera ona przewody i komponenty elektryczne.

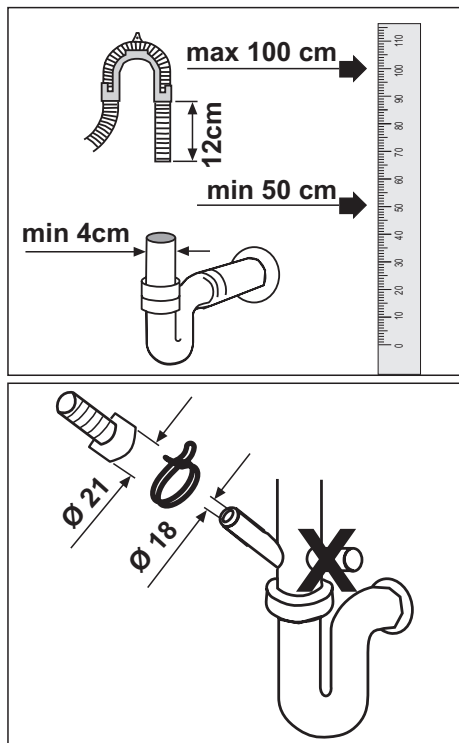


## Spuszczanie wody

Przyłączanie węża spustowego.

Upewnij się, że wąż nie jest zagięty ani ściśnięty.

Sprawdź, czy wąż jest mocno osadzony.



## Przedłużanie węża

Jeśli potrzeba przedłużyć przewód spustowy, należy użyć przewodu spustowego tej samej jakości.

**I** Długość maksymalna nie może przekraczać 4m. Zastosowanie dłuższego przewodu zaszkodzi skuteczności zmywania.

## Przyłączenie syfona

**I** Spust musi być umieszczony na wysokości od 50 do 100cm ponad podłogą.

Do umocowania węża spustowego w syfonie użyj opasek zaciskowych.

## Zasilanie elektryczne

Prosimy sprawdzić na tabliczce znamionowej aktualne dane prądu, napięcia i zabezpieczeń.

Tabliczka znamionowa umieszczona jest na wewnętrznej stronie drzwiczek.

Wtyczka zasilania elektrycznego musi być łatwo dostępna po zainstalowaniu.

Przewody zasilające i przewody izolowane nie mogą być łatwo dostępne (odkryte) po zainstalowaniu.

## Odzysk starego urządzenia i Opakowania

### Opakowanie

Opakowanie i niektóre części zmywarki wykonano z materiałów nadających się na surowce wtórne. Materiały te oznakowano symbolami surowców wtórnych (PE, PS, POM).

Przed uruchomieniem zmywarki należy ją rozpakować i pozbyć się opakowania.

**⚠** Materiały z opakowania mogą być niebezpieczne dla dzieci. Rzeczy nadające się do ponownego wykorzystania można zostawić w miejscowym punkcie skupu surowców wtórnych. Bliższe informacje można uzyskać od miejscowych władz.



## Odzysk starego urządzenia AGD

Jeżeli to urządzenie AGD ma zastąpić urządzenie starsze, to prosimy przeczytać uważnie poniżej podane uwagi. Stare urządzenia AGD nie są bezużytecznymi odpadkami; usunięcie ich zgodnie z przepisami o ochronie środowiska naturalnego pozwoli na odzyskanie wielu cennych surowców wtórnych.

Z urządzeniem, którego chcemy się pozbyć należy postąpić w następujący sposób:

- odłączyć je od źródła zasilania;
- odciąć kabel zasilania;
- wymontować wszelkie zamki drzwiowe, aby ochronić dzieci przed zatrzaśnięciem się wewnątrz.

**⚠** To urządzenie jest oznaczone zgodnie z Dyrektywą Europejską 2002/96/WE oraz polską Ustawą o zużytym sprzęcie elektrycznym i elektronicznym symbolem przekreślonego kontenera na odpady.

Takie oznakowanie informuje, że sprzęt ten, po okresie jego użytkowania nie może być umieszczany łącznie

z innymi odpadami pochodzącymi z gospodarstwa domowego.

Użytkownik jest zobowiązany do oddania go prowadzącym zbieranie zużytego sprzętu elektrycznego i elektronicznego. Prowadzący zbieranie, w tym lokalne punkty zbiórki, sklepy oraz gminne jednostki, tworzą odpowiedni system umożliwiający oddanie tego sprzętu.

Właściwe postępowanie ze użytym sprzętem elektrycznym i elektronicznym przyczynia się do uniknięcia szkodliwych dla zdrowia ludzi i środowiska naturalnego konsekwencji, wynikających z obecności składników niebezpiecznych oraz niewłaściwego składowania i przetwarzania takiego sprzętu.

Aby zapobiec zagrożeniom prosimy przed złomowaniem trwale uniemożliwić użytkowanie zmywarki.

**⚠ Wyciągnąć wtyczkę zasilania elektrycznego i odciąć przewód zasilający. Uszkodzić zamek drzwiczek.**

## 4 Użytkowanie zmywarki

**⚠** Zmywarkę należy podłączyć do zasilania w energię elektryczną i wodę zgodnie z niniejszą instrukcją.

### Napełnianie zmywarki solą

**i** W zmywarce należy używać wyłącznie specjalnej soli do zmywarek.

Używaj wyłącznie soli do zmywarek do naczyń. Zaleca się sole

umiarkowane lub gruboziarniste i łatwo rozpuszczalne. Nie używaj soli w tabletkach ani zasadnej innej podobnego typu, ponieważ sole takie trudno rozpuszczają się w wodzie i mogą uszkodzić urządzenie zmiękczające.

Wymij ze zmywarki dolny kosz.

Odkręć pokrywę pojemnika na sól obracając ją w kierunku przeciwnym do ruchu wskazówek zegara (Rys. A, B)

### Przy pierwszym uruchomieniu:

Wlej do pojemnika na sól 1 litr wody do pełna. (Rys. C)

Postępując się dostarczonym lejkiem wsyyp sól do pojemnika (Rys. D)

Wsyp dość soli, aby wypełnić pojemnik. Pojemnik mieści ok. 2 kg soli.

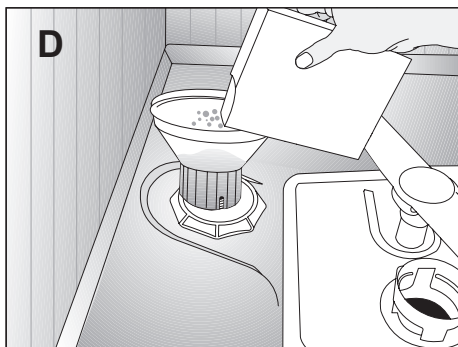
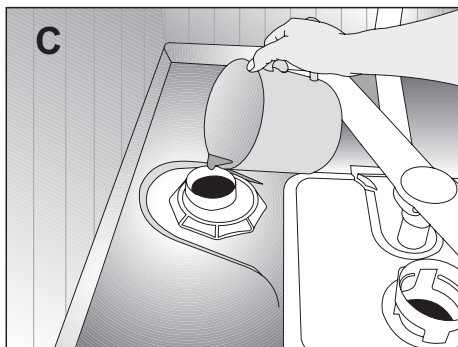
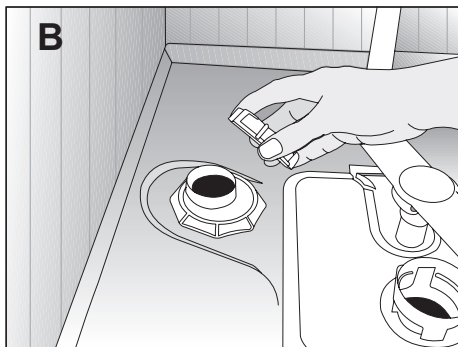
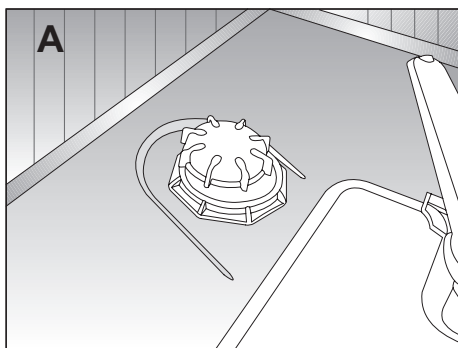
Aby przyspieszyć rozpuszczanie soli, zamieszaj ją łyżką.

Mocno zakręć pokrywę.

Natychmiast po napełnieniu pojemnika solą uruchom program zmywający. Program zmywający zapobiega uszkodzeniu zmywarki, które może spowodować rozlanie się roztworu soli. Po pierwszym cyklu zmywania zgaśnie lampka wskaźnika braku soli.

**i** Zależnie od ziarnistości soli różnych marek dostępnych w sklepach, własności tabletki i twardości wody, sól może rozpuszczać się w wodzie do paru godzin.

Tak więc wskaźnik braku soli pali się nadal przez chwilę po podaniu soli do urządzenia. (Dotyczy modeli ze wskaźnikiem braku soli)



## Napełnianie dozownika środka nablyszczającego

Środek nablyszczający umożliwia dokładniejsze wypłukanie wody zmywającej i zapobiega powstawaniu śladów i smug na naczyniach. Używaj wyłącznie środków przeznaczonych do stosowania w zmywarkach do naczyń.

**i** Jeśli używa się detergentów/tabletek „2 w 1” lub „3 w 1” nie potrzeba dodatkowego środka nablyszczającego.

Otwórz dozownik środka nablyszczającego przyciskając dźwignię zamka (**B**).

Ostrożnie wlej środek aż do poziomu oznaczonego MAX. Zamknij pokrywę, aż kliknie (**3**).

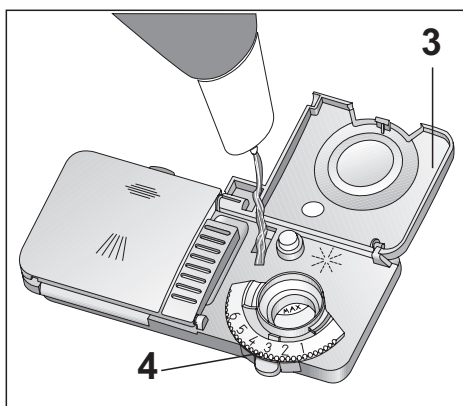
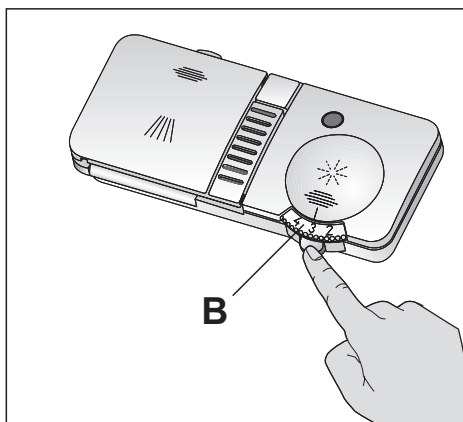
Starannie wytrzyj rozlany środek. Nadmiar środka powoduje nadmierne tworzenie się piany, co może utrudniać zmywanie.

## Ustaw dawkę środka nablyszczającego.

Dawkę środka można ustawić przy pomocy regulatora dozownika (w skali od 1 do 6) (**4**) Zmywarkę ustawiono fabrycznie na poziom 3.

Zmień to ustawienie tylko, jeśli po zmywaniu okaże się, co następuje:

- Na naczyniach pozostają widoczne ślady wody. Ustaw większą dawkę.
- Na naczyniach pozostają widoczne smugi wody. Ustaw mniejszą dawkę.



## Napełnianie dozownika detergentu

**i** Używaj wyłącznie detergentów przeznaczonych do stosowania w zmywarkach do naczyń.

**⚠** Nie wlewaj rozpuszczalników do komory mycia, zagraża to wybuchem.

Otwórz pojemnik na detergent przyciskając dźwignię zamka w prawo (**A**).

Kreski wewnątrz pojemnika detergentu pomogą odmierzyć właściwą ilość detergentu.

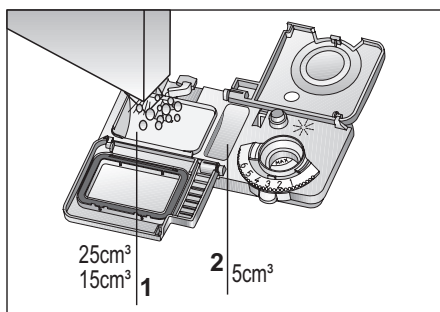
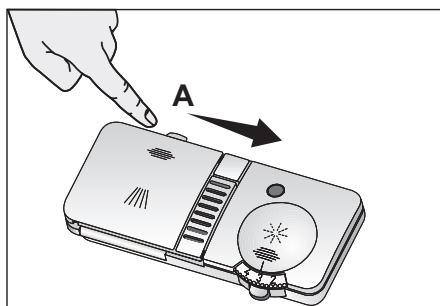
Pojemnik na detergent mieści łącznie 40 cm<sup>3</sup> detergentu (1).

Gdy zmywarka jest całkowicie wypełniona naczyńiami, a naczynia są bardzo brudne, zalecamy napełnienie pojemnika na detergent aż do znaku 25cm<sup>3</sup>. Gdy naczynia są mniej brudne, na ogół wystarczy napełnić pojemnik do znaku 15cm<sup>3</sup>.

Jeśli naczynia pozostawały przez jakiś czas w zmywarce bez zmywania, należy także napełnić mały pojemnik na detergent aż do kreski (2).

Tabela programów pokazuje ilości detergentu potrzebne przy różnych programach zmywania.

Ilości te mogą się różnić zależnie od zabrudzenia naczyń i twardości wody w domu.



## Środki myjące

Używaj wyłącznie środków myjących przeznaczonych do zastosowania w zmywarkach do naczyń.

⚠ Otwarte opakowanie ze środkiem myjącym przechowuj w chłodnym i suchym miejscu poza zasięgiem dzieci.

⚠ Odradzamy stosowanie detergentów z zawartością chloru i fosforanów, ponieważ szkodzą środowisku naturalnemu. Detergenty zawierające enzymy działają w temperaturach poniżej 50 °C i pomagają uzyskać tę samą wydajność mycia, jaką uzyskuje się w wyższych temperaturach.

Środek myjący umieszczaj w dozowniku bezpośrednio przed włączeniem programu zmywarki.

❗ Zawsze stosuj środki myjące w proszku do krótkich programów bez mycia wstępnego. Nasyp środek myjący w proszku do komory nr 2 dozownika z odchylaną pokrywką w sposób przedstawiony na rysunku i następnie zamknij pokrywę. Po całkowitym napełnieniu komora zawiera 6 g środka myjącego w proszku.

❗ Nie używaj środków myjących w tabletkach do krótkich programów, ponieważ ich zdolność rozpuszczania zmienia się w zależności od temperatury i czasu.

W programach z myciem wstępnym i wysoką temperaturą, do których można stosować środki myjące w tabletkach, sprawdź, czy pokrywa komory dozownika jest dobrze zamknięta.

Stosowanie środków myjących w proszku w nadmiarze może spowodować, że środek nie ulegnie całkowitemu rozpuszczeniu i zarysuje szklane powierzchnie naczyń.

## **Wielofunkcyjne środki myjące**

Najlepsze efekty mycia w zmywarce uzyskuje się stosując osobno środki myjące, płuczące oraz sól do zmiękczenia wody.

Nowe produkty typu "Wielofunkcyjny środek myjący" może działać jako sól do zmiękczenia wody i/lub środek płuczący w połączeniu ze środkiem myjącym. Niektóre rodzaje tych środków myjących mogą również zawierać specjalne środki chemiczne służące do ochrony powierzchni szklanych i stalowych.

Wielofunkcyjne środki myjące spotykane powszechnie na rynku:

2 w 1: Zawierają środek myjący, płuczący lub sól do zmiękczenia wody

3 w 1: Zawierają środek myjący, płuczący i sól do zmiękczenia wody

4 w 1: Zawierają środek chroniący powierzchnie szklane oraz środek myjący, płuczący i sól do zmiękczenia wody

5 w 1: Zawierają środek chroniący powierzchnie szklane i stalowe oraz środek myjący, płuczący i sól do zmiękczenia wody

Wielofunkcyjne środki myjące dają zadowalające efekty tylko w określonych warunkach zastosowania. W przypadku stosowania tych środków należy przestrzegać wskazówek producenta umieszczonych na opakowaniu produktu.

Skontaktuj się z producentem środka myjącego, jeżeli po zakończeniu programu myjącego naczynia są mokre i/lub zauważysz plamy osadzającego się kamienia, szczególnie na szklanych naczyniach.

Jeżeli zrezygnujesz ze stosowania wielofunkcyjnych środków myjących:

Upewnij się, że dozowniki soli i środka płuczącego są pełne.

Ustaw najwyższy stopień twardości wody i wykonaj pełen cykl mycia bez wsadu naczyń.

Po zakończeniu mycia bez wsadu sięgnij po instrukcję obsługi i wyreguluj poziom twardości wody odpowiednio do parametrów podawanych przez dostawcę wody.

Dokonaj odpowiednich ustawień dla środka płuczącego.

W zależności od modelu, wskaźnik soli i/lub wskaźnik środka płuczącego znowu zaczną działać, jeżeli wcześniej zostały wyłączone.

## **Ładowanie zmywarki**

### **Wskazówki ogólne**

Przed załadowaniem zmywarki naczyniami

- Usuń resztki jedzenia
- Wszelkie pojemniki, takie jak kubki, szklanki oraz garnki, wkładaj do zmywarki otworami do dołu (tak, aby nie zbierała się w nich woda)
- Naczyni i sztucców nie można układać jednych na drugich
- Szkło nie powinno się stykać

- Ramiona rozpylaczy muszą poruszać się swobodnie
- Wszelkie przedmioty duże i bardzo brudne należy włożyć do kosza dolnego.
- Przedmioty małe i lekkie można włożyć do kosza górnego.
- Przedmioty długie i wąskie umieszcza się w środku koszy.

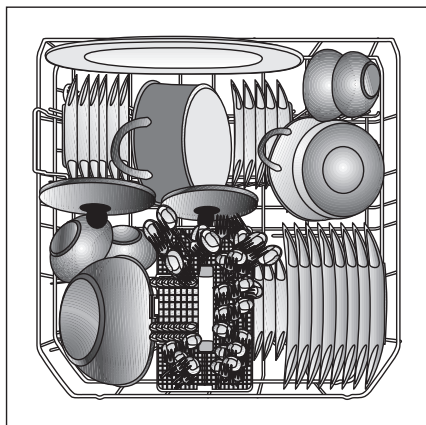
⚠ Ze względu na zagrożenie skażeniem noże i inne przybory o ostrych czubkach i krawędziach należy układać poziomo w górnym koszu.

**i** Prosimy nie przeładowywać zmywarki oraz zwracać uwagę na wskazówki dotyczące naczyń nienadających się do zmywania w zmywarce. Tylko w ten sposób uzyska się optymalne rezultaty zmywania przy rozsądnym zużyciu energii.

**i** Wyjmowanie naczyń zacznij od dolnego koszyka, a następnie przejdź do górnego.

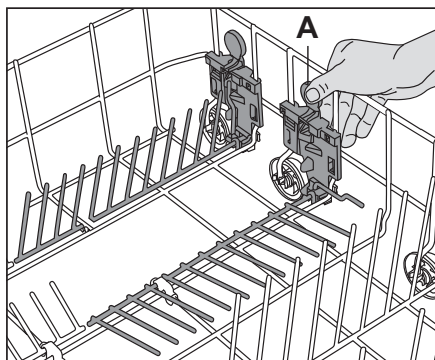
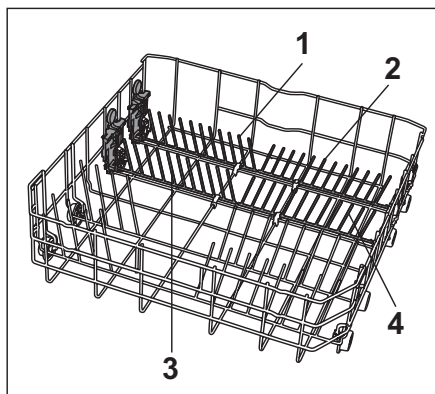
## Kosz dolny Sugestie co do ładowania zmywarki

Używaj kosza dolnego do mycia talerzy, waz, garnków itp.



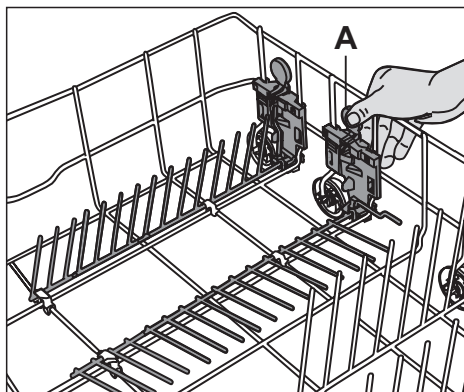
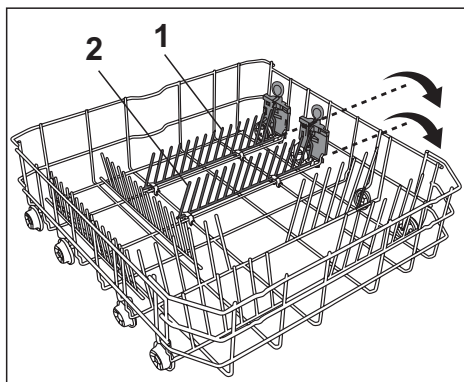
## 4 składane przegrody podpierające (w zależności od modelu)

W dolnym koszu zmywarki są cztery oddzielne „składane przegrody podpierające” służące do powiększania przestrzeni, aby zmieścić w dolnym koszu rondle i większe wazy. Można albo złożyć każdą sekcję (1, 2, 3, 4) oddzielnie, albo wszystkie na raz, aby utworzyć większą pustą przestrzeń. Wystarczy przycisnąć ręczne zaciski (A) i złożyć je.



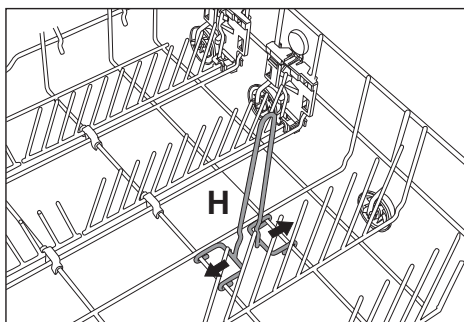
## 2 składane przegrody podpierające (w zależności od modelu)

W dolnym koszu zmywarki są cztery oddzielne „składane przegrody podpierające” służące do powiększania przestrzeni, aby zmieścić w dolnym koszu rondle i większe wazy. Można albo złożyć każdą sekcję (1, 2) oddzielnie, albo wszystkie na raz, aby utworzyć większą pustą przestrzeń. Wystarczy przycisnąć ręczne zaciski (A) i złożyć je.



## Uchwyt na butelki (w zależności od modelu)

Aby wyjąć, rozciągnij uchwyty w przeciwnych kierunkach (H).



## Regulowany kosz na sztućce (w zależności od modelu)

Regulowany kosz na sztućce można podzielić na 3 części zależnie od ilości sztućców i stopnia ich zabrudzenia.

Sekcje małego kosza na sztućce pasują także do kosza górnego.

Aby to zrobić przekręć zamek na uchwycie w prawo (A).

Pociągnij mały kosz na sztućce w górę i wyjmij go z uchwytów (B).

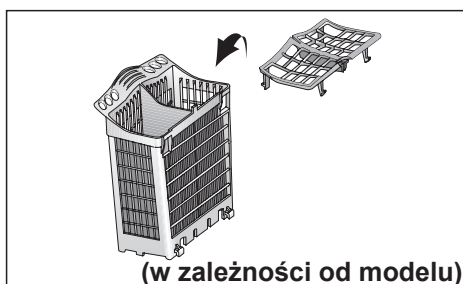
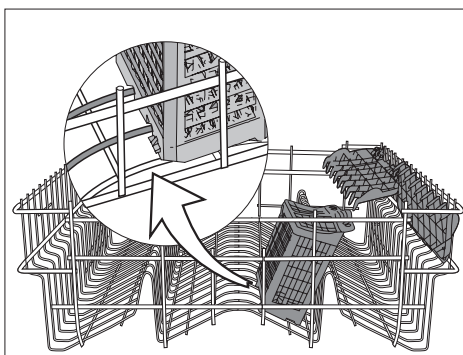
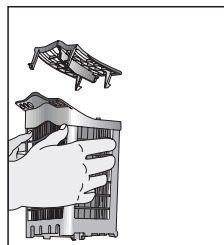
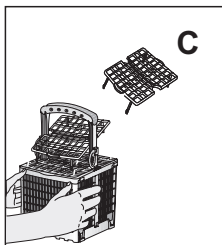
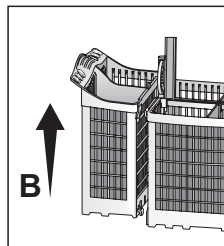
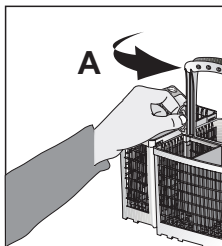
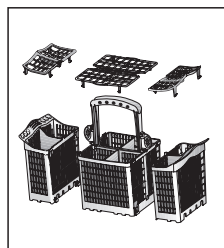
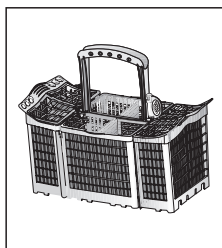
Aby ponownie złożyć te części postępuj w odwrotnym kierunku.

Używaj wkładki do kosza (C) do sztućców, tak aby wszystkie przedmioty w koszu otaczał wystarczający strumień wody.

Przy przedmiotach większych (np. drucianych trzepaczkach do bicia piany) można usunąć wkładkę z kosza (C).

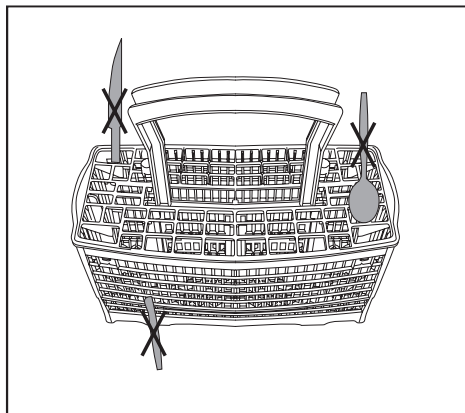
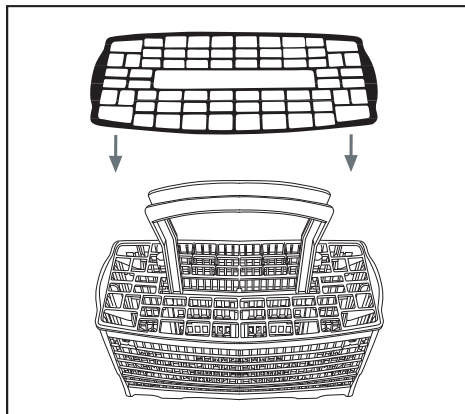
Aby ułatwić ładowanie można wyjąć kosz na sztućce.

Przedmioty długie, takie jak chochle, łyżki kuchenne itp. układaj na półce w koszu górnym.



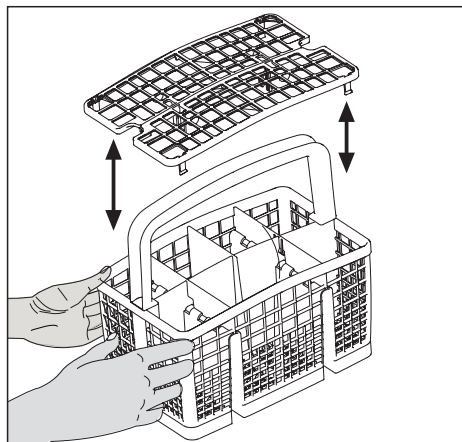
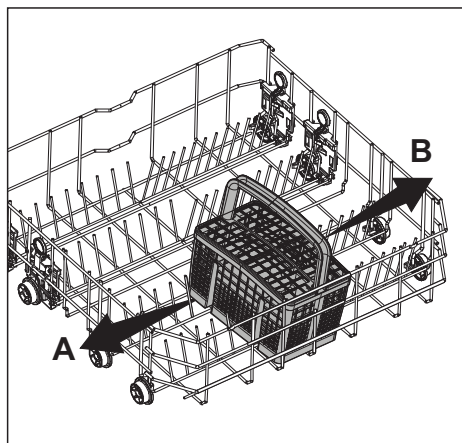
(w zależności od modelu)

## Koszyk na sztućce (w zależności od modelu)



## Ruchomy koszyk na sztućce (w zależności od modelu)

Zaprojektowany aby umożliwić swobodne rozmieszczenie naczyń według ich rozmiarów, ruchomy koszyk na sztućce można przesuwać po zębach w lewo **A** i prawo **B**.



## Wkładka do kosza z regulowanym nastawianiem długości (w zależności od modelu)

Wkładki tej można także używać w koszu dolnym do szklanek i sztućców/ przyborów o długich trzonkach.

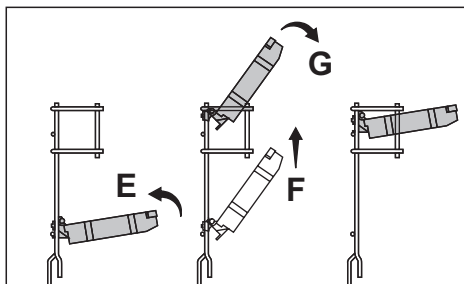
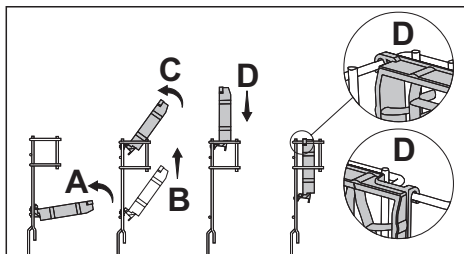
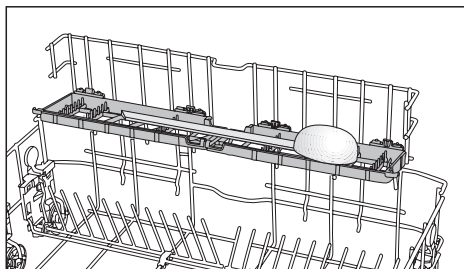
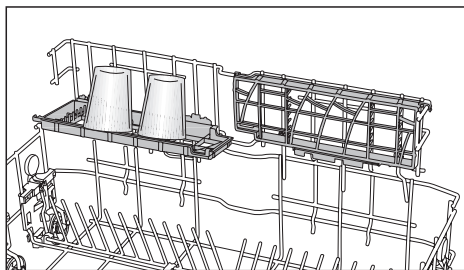
Jeśli wkładka nie jest potrzebna, złożź półkę w górę pod pokazanym kątem (A).

Naciśnij całą wkładkę w górę (B) Umieść wkładkę w pozycji wyprostowanej (C) Naciśnij wkładkę w dół i zamknij ją w jej miejscu przy pomocy uchwyty (D).

Jeśli zechcesz ponownie użyć tego kosza, odwróć tą procedurę.

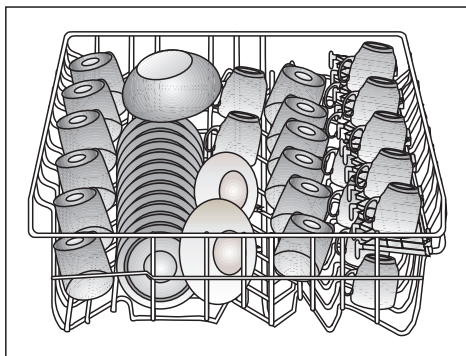
Aby ustawić wysokość, naciśnij półkę do góry i rozłóż ją w pozycji (G).

Gdy skończysz, sprawdź, czy ramię rozpylacza nadal może się swobodnie poruszać.



## Kosz górny sugeruje co do ładowania zmywarki

Do górnego kosza wkładaj talerzyki deserowe, kubki, szklanki itp.



## Wysokość górnego kosza można regulować

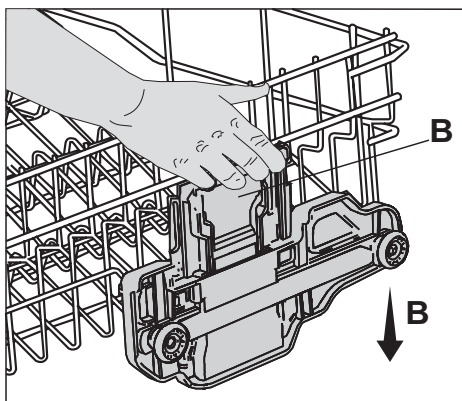
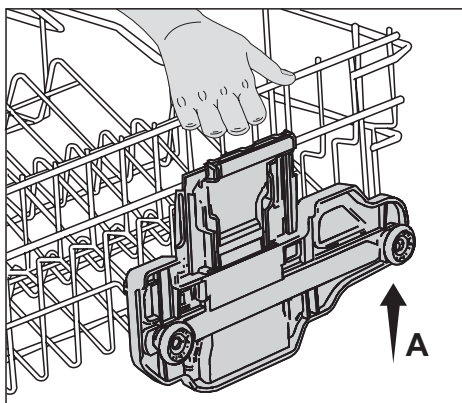
(w zależności od modelu)

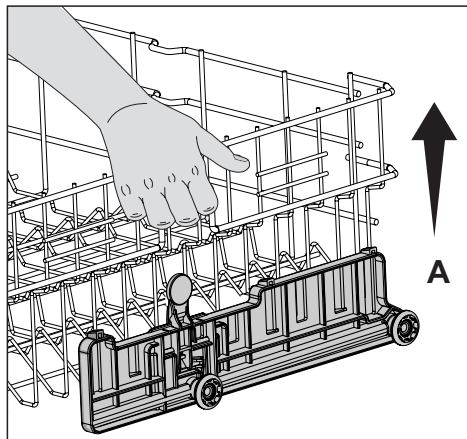
Kosz górny wyposażony jest w mechanizm podnoszący umożliwiającą zmianę wysokości kosza bez potrzeby wyjmowania go ze zmywarki, nawet jeśli jest załadowany do pełna.

Wysokość kosza górnego ustawiono fabrycznie w pozycji najniższej.

Aby podnieść kosz górny do pozycji wysokiej (A) przytrzymaj go z jednej strony i uważnie pociągnij do góry. Aby podnieść drugą stronę kosza przytrzymaj ją i pociągnij do góry w ten sam sposób (A).

Aby obniżyć kosz górny przytrzymaj dźwignię kosza po jednej stronie i uważnie obniż kosz nie zwalniając dźwigni (B). Powtórz tę procedurę z dźwignią po przeciwnej stronie kosza.





## Wysokość górnego kosza można regulować

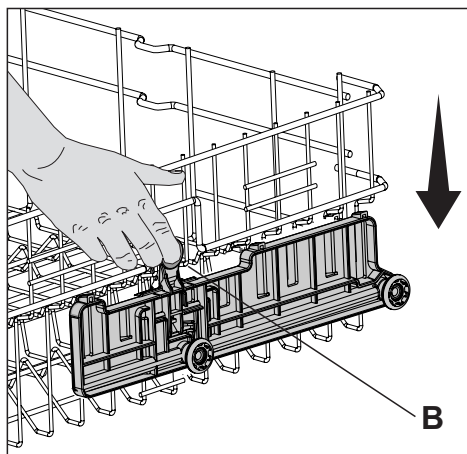
(w zależności od modelu)

Kosz górny wyposażony jest w mechanizm podnoszący umożliwiający zmianę wysokości kosza bez potrzeby wyjmowania go ze zmywarki, nawet jeśli jest załadowany do pełna.

Wysokość kosza górnego ustawiono fabrycznie w pozycji najniższej.

Aby podnieść kosz górny do pozycji wysokiej (A) przytrzymaj go z jednej strony i uważnie pociągnij do góry.

Aby podnieść drugą stronę kosza przytrzymaj ją i pociągnij do góry w ten sam sposób (A).



Aby obniżyć górną półkę, przyciśnij dźwignię półki po jednej stronie i uważnie obniż półkę nie zwalniając dźwigni B.

Powtórz tę procedurę z dźwignia po przeciwnej stronie kosza. Upewnij się, że obie dźwignie chwytają na tej samej wysokości.

## Ustawianie wysokości przy pustym koszu (w zależności od modelu)

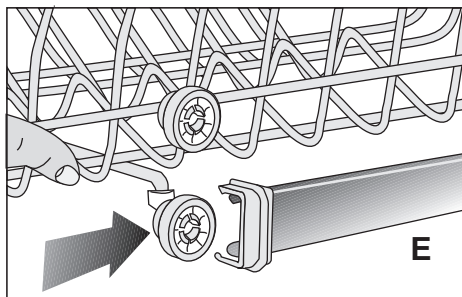
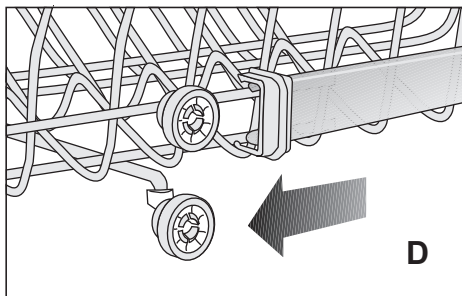
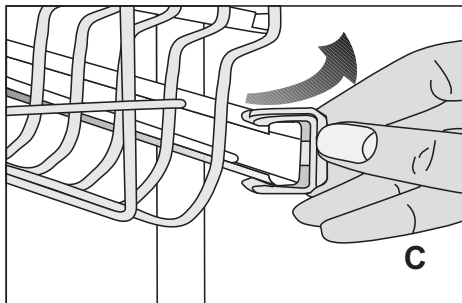
W tym modelu ustawienie wysokości kosza górnego można zmieniać używając kół zamontowanych na dwóch różnych wysokościach.

Zwolnij zapadki na obu, lewej i prawej, szynach kosza górnego przyciskając je w dół (C).

Całkowicie wyciągnij kosz (D).

Umieść z powrotem kosz na szynach na pożądaną wysokość (E).

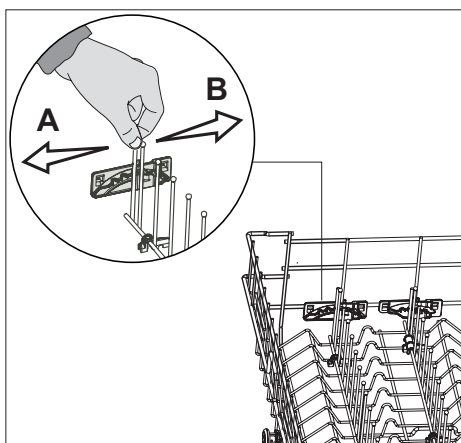
Wciśnij zapadki z powrotem w ich właściwe pozycje.



## Składające się zęby (w zależności od modelu)

W górnej półce są „składające się zęby” aby zwiększyć miejsce na kubki lub szklanki.

Wystarczy pociągnąć z pierwszy z przodu składający się ząb, przesunąć go w lewo A i prawo B aby umieszcigo w innym miejscu. W razie potrzeby zęby można położyć na płask.

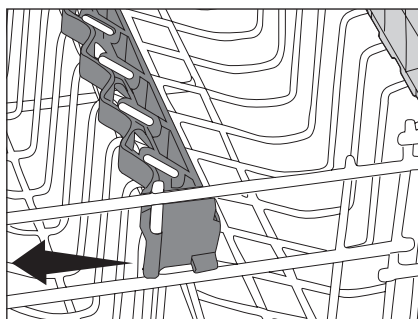
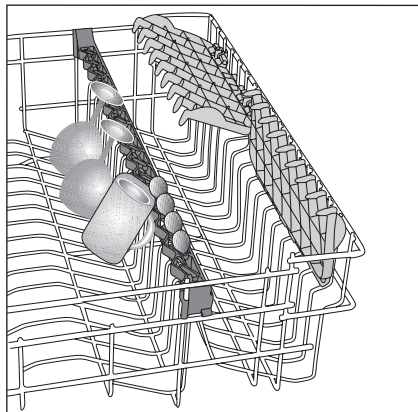


## Stojak na szkło

(w zależności od modelu)

Wkładając wysokie szklanki czy kieliszki do zmywarki nie należy ich opierać jednych o drugie, gdyż w trakcie zmywania mogą się potłuc. Wysokie szklanki i kieliszki należy oprzeć o specjalny stojak na szkło.

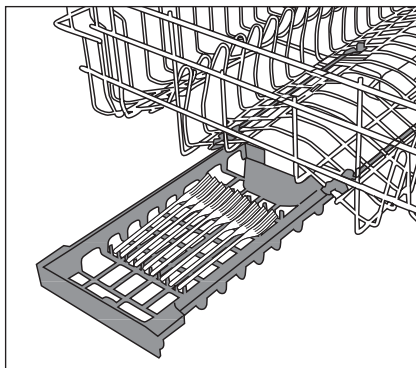
W tym celu trzeba odłączyć uchwyt stojaka od pręta kosza, do którego stojak jest przytwierdzony.



## Szuflada górnego kosza

(w zależności od modelu)

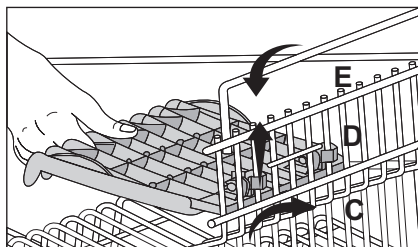
Dodatkowe łyżeczki do deserów, widelczyki i noże można wkładać do szuflady przytwierdzonej do górnego kosza zmywarki.



## Półka

(w zależności od modelu)

Zależnie od wielkości szklanek i kubków można regulować ustawienie wysokości półki (C, D, E).



## 5 Jak czyścić zmywarkę

Czyszczenie zmywarki z regularną częstotliwością zapewnia jej dłuższe użytkowanie i zmniejsza ryzyko powtarzania się problemów.

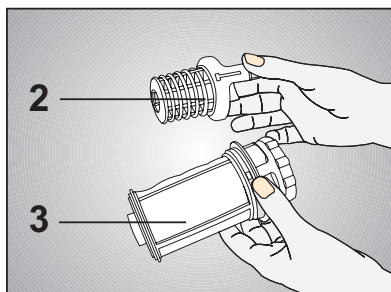
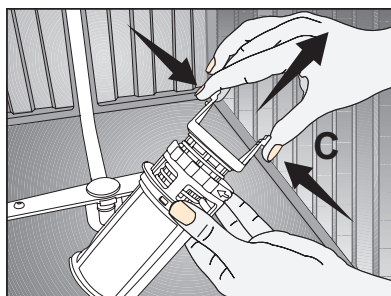
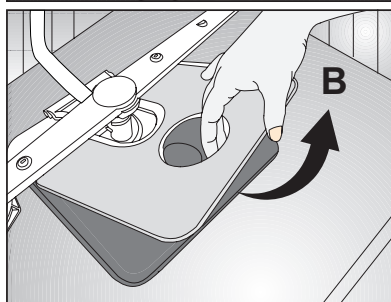
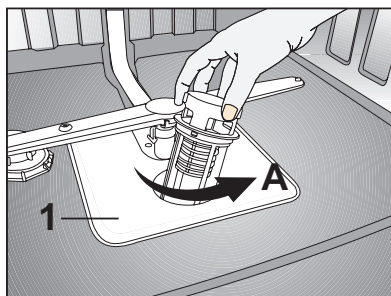
**⚠** Zawsze przed czyszczeniem wyłączaj zmywarkę z prądu i zamykaj dopływ wody. Do powierzchni zewnętrznych i uszczelek drzwiczek używaj łagodnego środka do czyszczenia w gospodarstwie domowym. Panel sterowania czyść wyłącznie wilgotną ściereczką i czystą wodą.

### Czyszczenie filtrów

Czyść regularnie filtry i ramiona rozpylaczy. Zabrudzenie urządzenia niekorzystnie wpływa na wyniki zmywania.

1. Filtr główny
  2. Filtr zgrubny
  3. Mikrofiltr
- 
1. Wyjmij ze zmywarki dolny kosz.
  2. Przekręć filtr zgrubny w prawo i wyjmij go wyciągając ku górze (A).
  3. Wyjmij filtr główny (B).
  4. Przyciśnij dwa wypusty filtra zgrubnego i wyjmij mikrofiltr (C).
  5. Starannie umyj filtry pod wodą bieżącą. W razie potrzeby użyj szczotki.
  6. Włóż na miejsce filtr główny.
  7. Włóż na miejsce mikrofiltr oraz filtr zgrubny do filtra głównego. Przekręć go zgodnie z ruchem wskazówek zegara aż kliknie w swoim miejscu.

**ⓘ** Nie używaj zmywarki bez filtra. Upewnij się, że filtry są prawidłowo zainstalowane. Czyść filtry regularnie.

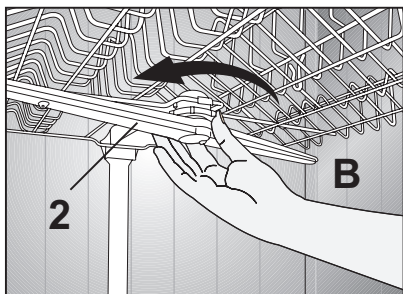
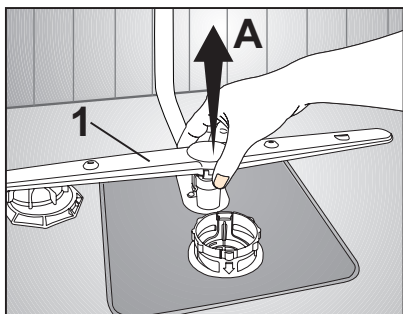


## Czyszczenie ramion rozpylaczy

Brud i osady wapienne mogą blokować dysze na ramionach rozpylaczy. Z tego powodu należy regularnie sprawdzać dysze rozpylaczy.

1. Dolne ramię rozpylacza
  2. Górne ramię rozpylacza
- 
1. Wyjmij ze zmywarki dolny kosz.
  2. Pociągnij dolne ramię rozpylacza w górę (**A**).
  3. Poluźnij śrubę zaciskową na górnym ramieniu rozpylacza i wyciągnij ramię rozpylacza (**B**).
  4. Starannie umyj ramiona rozpylaczy pod wodą bieżącą.
  5. Włóż ramiona rozpylaczy na ich miejsce.

**i** Upewnij się, że śruby zaciskowe są mocno zakręcone. Sprawdź, czy otwory w ramionach rozpylaczy są drożne.



## Czyszczenie wkładki filtra w węży doprowadzającym wodę (w zależności od modelu)

Filtr w węży zasilania wody zapobiega zabrudzeniu osadami. Od czasu do czasu sprawdzaj filtr i wlot wody.

1. Zamknij kurek dopływu wody i odkręć wąż zasilania wody.
2. Wyjmij filtr i umyj go pod wodą bieżącą.
3. Włóż na miejsce umyty filtr.
4. Z powrotem załóż wąż zasilania wody na kurek dopływu wody.

## 6 Rozwiązywanie problemów

### Co robić, jeśli zmywarka nie działa

- Sprawdź, czy wtyczka zasilania jest prawidłowo przyłączona.
- Czy bezpieczniki działają?
- Czy włączony jest dopływ wody?
- Czy drzwiczki zmywarki są mocno zamknięte?
- Czy przyciśnięto przycisk Załącz/Wyłącz?
- Czy filtr na wlocie wody do zmywarki jest drożny?

### Rezultaty zmywania są niezadowolające



**Naczynia nadal brudne**

#### Nieporządne ustawienie naczyń

- Naczynia ustawiaj tak, jak opisano w instrukcji.

#### Wybór programu

- W produktach z funkcją wyboru programu wybieraj program dłuższy, który zmywa w wyższych temperaturach.

#### Zablokowane wirniki

- Przed uruchomieniem programu ręcznie obracając wirniki górny i dolny upewnij się, że nie są zablokowane.

#### Zatkane filtry

- Od czasu do czasu wyjmuj cały zespół filtru jak pokazano na rysunku i myj go pod bieżącą wodą.

#### Źle umieszczone lub wyjęte filtry

- Po umyciu zespołu filtru wymień go, jak pokazano w instrukcji.

#### Zatkane otwory natryśniczy

- Od czasu do czasu wyjmuj i czyść natryśnice, jak pokazano na wcześniej.

#### Przeciążenie koszyków

- Nie przeciążaj koszyków ponad ich pojemność.

#### Detergent przechowywany w niewłaściwych warunkach

- Jeśli używasz detergentu w proszku po otwarciu pudełka z detergentem nie przechowuj go w miejscach wilgotnych. W miarę możliwości trzymaj detergent w zamkniętym pojemniku. Ze względu na łatwość przechowywania zalecamy używanie detergentu w tabletkach.

#### Nie dość detergentu

- Jeśli używasz detergentu w proszku, dostosuj jego ilość do stopnia

zabrudzenia naczyń lub stosownie do programu. Aby uzyskać optymalne rezultaty zalecamy używanie detergentu w tabletkach.

### **Nie dość środka płuczącego**

- Zwiększ nastawienie środka płuczącego lub dodaj go do zbiornika.

### **Niezamknięta pokrywa dozownika detergentu**

- Po każdym zasypaniu detergentu zawsze upewnij się, że jego komora jest dokładnie zamknięta.

## **Suszenie**

### **Nieporządne ustawienie naczyń**

- Naczynia ustawiaj tak, jak opisano w instrukcji.

### **Nie dość środka płuczącego**

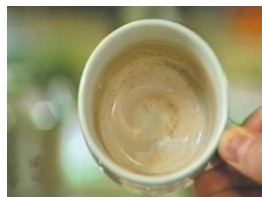
- Zwiększ nastawienie środka płuczącego lub dodaj go do zbiornika.

### **Opróżnianie zmywarki zaraz po zmywaniu**

- Nie opróżniaj zmywarki zaraz po zakończeniu procesu zmywania. Uchyl drzwiczki i odczekaj chwilę, aż ulotni się para z wnętrza. Naczynia wyjmuj dopiero gdy ostygną tak, aby można je było dotykać. Wyjmowanie naczyń rozpocznij od dolnego koszyka.

### **Wybór programu**

- W produktach z funkcją wyboru programu wybieraj program dłuższy, który zmywa w wyższych temperaturach.



## **Plamy z herbaty, kawy i szminki**

### **Wybór programu**

- W produktach z funkcją wyboru programu wybieraj program dłuższy, który zmywa w wyższych temperaturach.

### **Detergent przechowywany w niewłaściwych warunkach**

- Jeśli używasz detergentu w proszku po otwarciu pudełka z detergentem nie przechowuj go w miejscach wilgotnych. W miarę możliwości trzymaj detergent w zamkniętym pojemniku.
- Ze względu na łatwość przechowywania zalecamy używanie detergentu w tabletkach.

### **Używanie sztućców i naczyń kuchennych z uszkodzeniami powierzchni**

- Sztućców ani naczyń kuchennych z uszkodzeniami powierzchni nie należy zmywać w zmywarce.



## Plamy wapienne, zamglony wygląd

### Nie dość środka płuczącego

- Zwiększ nastawienie środka płuczącego lub dodaj go do zbiornika.

### Niewystarczające zmiękczenie wody

- W zmywarkach wyposażonych w nastawianie zmiękczenia wody należy je nastawić odpowiednio do twardości wody zasilającej. W razie potrzeby dodaj soli do pojemnika na sól.

### Wyciek soli\*

- Zасыpując sól zmiękczącą używaj dołączonego do zmywarki lejka do soli. Po zakończeniu zasypywania soli upewnij się, że pokrywa pojemnika na sól jest dokładnie zamknięta. Uruchom program zmywania aby oczyścić zmywarkę z rozsypanej w niej soli. Po zakończeniu programu ponownie sprawdź zamknięcie pokrywy pojemnika na sól.

## Wygląd metaliczny w niebieskavo-tęczęwej barwie

### Za dużo środka płuczącego

- Obniż nastawienie srodka płuczącego



## Zamglony, mleczny wygląd oraz niebieskawe/tęczęwe zabarwienie naczyń szklanych oglądanych pod światło

### Korozja szkła z powodu miękkiej wody

- W zmywarkach wyposażonych w nastawianie zmiękczenia wody należy je nastawić odpowiednio do twardości wody zasilającej. Jeśli woda zasilająca jest miękka (<0,9), nie używaj soli. Przy produktach z funkcją wyboru programu wybieraj programy, które zmywają w wyższych temperaturach (np. 60-65°C)



## Rysy / pęknięcia naczyń szklanych

### Naczynia kuchenne zawierające aluminium

- Naczyń kuchennych zawierających aluminium nie należy zmywać w zmywarce.

### Wyciek soli\*

- Zасыpując sól zmiękczącą używaj dołączonego do zmywarki lejka do soli. Po zakończeniu zasypywania soli upewnij się, że pokrywa pojemnika na sól jest dokładnie zamknięta. Uruchom program zmywania aby oczyścić zmywarce z rozsypanej w niej soli. Po zakończeniu programu ponownie sprawdź zamknięcie pokrywy pojemnika na sól.

### Niska nastawa zmiękczenia wody, zbyt mało soli\*

- W zmywarkach wyposażonych w nastawianie zmiękczenia wody należy je nastawić odpowiednio do twardości wody zasilającej. W razie potrzeby dodaj soli do pojemnika na sól.

### Detergent przechowywany w niewłaściwych warunkach

- Jeśli używasz detergentu w proszku po otwarciu pudełka z detergentem nie przechowuj go w miejscach wilgotnych. W miarę możliwości trzymaj detergent w zamkniętym pojemniku. Ze względu na łatwość przechowywania zalecamy używanie detergentu w tabletkach.

### Przeciążenie koszyków

- Aby uniknąć zarysowania i pkania szklanek i innych naczyń szklanych z powodu uderzania o siebie w trakcie procesu zmywania spowodowanego ich niewłaściwym ustawieniem nie przeciążaj koszyków ponad ich pojemność.



## Rdza, czernienie i uszkodzenia powierzchni

### Nieszczelne zamknięcie pokrywy pojemnika na sól\*

- Sól może powodować utlenianie się powierzchni metalowych. Zасыpując sól zmiękczącą używaj dołączonego do zmywarki lejka do soli. Po zakończeniu zasypywania soli upewnij się, że pokrywa pojemnika na sól jest dokładnie zamknięta. Uruchom program zmywania aby oczyścić zmywarce z rozsypanej w niej soli. Po zakończeniu programu ponownie sprawdź zamknięcie pokrywy pojemnika na sól.

## Uziemienie

- Sprawdź, czy zmywarka przyłączona jest do instalacji z uziemieniem. W przeciwnym razie elektryczność statyczna generowana w zmywarce może zniszczyć powłokę ochronną na powierzchniach metalowych i powodować ich czernienie i uszkodzenia.



## Detergent pozostaje w dozowniku

### Wilgoć w komorze detergentu

- Przed napełnieniem dozownika detergentem upewnij się, że dozownik jest całkiem suchy.

### Zасыpywanie detergentu do dozownika na długo przed zmywaniem

- Dbaj o to, aby zasypywać detergent na krótko przed rozpoczęciem zmywania.

### Zabezpieczenie pokrywy dozownika detergentu przed otwarciem w trakcie zmywania

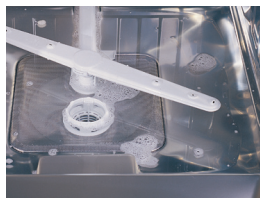
- Upewnij się, że pokrywa dozownika detergentu jest zamknięta w trakcie wkładania naczyń, tak że nie może się do niego dostać woda z wirników.

### Detergent przechowywany w niewłaściwych warunkach

- Jeśli używasz detergentu w proszku po otwarciu pudełka z detergentem nie przechowuj go w miejscach wilgotnych. W miarę możliwości trzymaj detergent w zamkniętym pojemniku. Ze względu na łatwość przechowywania zalecamy używanie detergentu w tabletkach.

### Zatkane otwory natrysznicy

- Od czasu do czasu wyjmuj i czyść natrysznice, jak pokazano na wcześniej.



## Po zmywaniu w komorze zmywania pozostaje woda

### Zatkane filtry

- Od czasu do czasu wyjmuj cały zespół filtra jak pokazano na rysunku i myj go pod bieżącą wodą.

### Zatkany / skręcony wąż do spuszczenia wody

- Wąż do spuszczenia wody załóż tak, jak opisano w instrukcji.

## Zapach

### Zapach nowej zmywarki

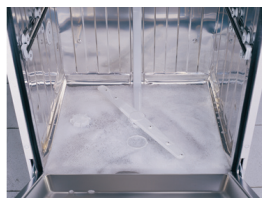
- Nowa zmywarka ma specyficzny zapach. Zapach ten zniknie po kilku zmywaniach.

### Zatkane filtry

- Od czasu do czasu wyjmuj cały zespół filtru jak pokazano na rysunku i myj go pod bieżącą wodą.

### Pozostawianie naczyń w zmywarce na dłużej

- Jeśli nie zamierzasz od razu uruchomić zmywarki, włóż do niej naczynia po zeszkobaniu z nich nadmiaru brudu i zostaw drzwiczki uchylone. Co drugi dzień wykonaj zmywanie bez detergentu najkrótszym programem dla produktów z funkcją wyboru programów.



Piana

### Wkładanie naczyń do zmywarki bez ich całkowitego osuszenia po ich ręcznym zmywaniu detergentem do zmywania ręcznego.

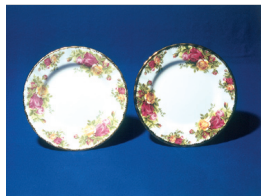
- Detergenty do zmywania ręcznego nie zawierają składnika zapobiegającego pienieniu się. Nie ma potrzeby zmywania naczyń ręcznie detergentem przed włożeniem ich do zmywarki. Wystarczy oskrobać je z grubsza z brudu papierowym ręcznikiem lub widelcem.

### Rozlanie środka płuczącego w zmywarce podczas jej napełniania

- Zwracaj uwagę, aby nie rozlewać środka płuczącego w zmywarce kiedy się go do niej nalewa. Jeśli się rozleje, oczyść zmywarkę ręcznikiem papierowym.

### Pozostawienie pokrywy zbiornika środka płuczącego otwartej lub niezamknięcie jej

- Po napełnieniu środkiem płuczącym zbiornik powinien być zawsze zamknięty jak pokazano w instrukcji.



## Uszkodzenie ozdób

### Używanie zdobionego szkła i porcelany

- Szkło zdobione i zdobiona porcelana z połyskiem nie nadają się do zmywania w zmywarce. Producenci naczyń szklanych i porcelanowych nie zalecają ich zmywania w zmywarce.

\*: Dotyczy produktów z pojemnikiem na sól

### Serwis

Jeśli wystąpią jakiegokolwiek problemy w eksploatacji urządzenia, należy sprawdzić uwagi i wskazówki w instrukcji obsługi.

Jeśli nie uda się rozwiązać problemu, pracownicy naszego serwisu chętnie udzielą pomocy.

