

ZMYWARKA DO NACZYŃ

BEKO

Prosimy najpierw przeczytać niniejszą instrukcję obsługi!

Drodzy Klienci,

Mamy nadzieję, że urządzenie to, wyprodukowane w najnowocześniejszych zakładach i poddane procedurze ścisłej kontroli jakości, służyć Wam będzie jak najlepiej.

Prosimy zatem przed jego uruchomieniem uważnie przeczytać całą instrukcję obsługi i zachować ją do wykorzystania w przyszłości. Jeśli kiedyś przekażecie to urządzenie komu innemu, wraz z nim oddajcie także tę instrukcję.




Instrukcja obsługi pomoże szybciej i bezpieczniej korzystać z tego produktu.

- Przeczytajcie tę instrukcję obsługi przed zainstalowaniem i uruchomieniem produktu.
- Zawsze przestrzegajcie instrukcji zachowania bezpieczeństwa.
- Zachowajcie tę instrukcję pod ręką do wykorzystania w przyszłości.
- Przeczytajcie także inne dokumenty dostarczone wraz z tym produktem.

Pamiętajcie, że instrukcja ta odnosi się także do kilku innych modeli. Różnice między modelami są wyszczególnione w instrukcji.

Objaśnienie symboli

W tej instrukcji obsługi używane są następujące symbole:

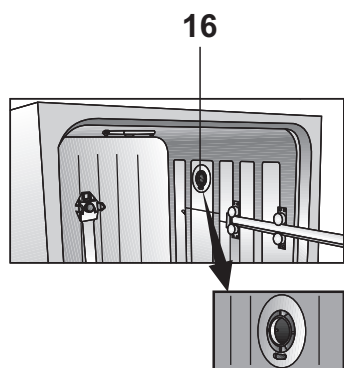
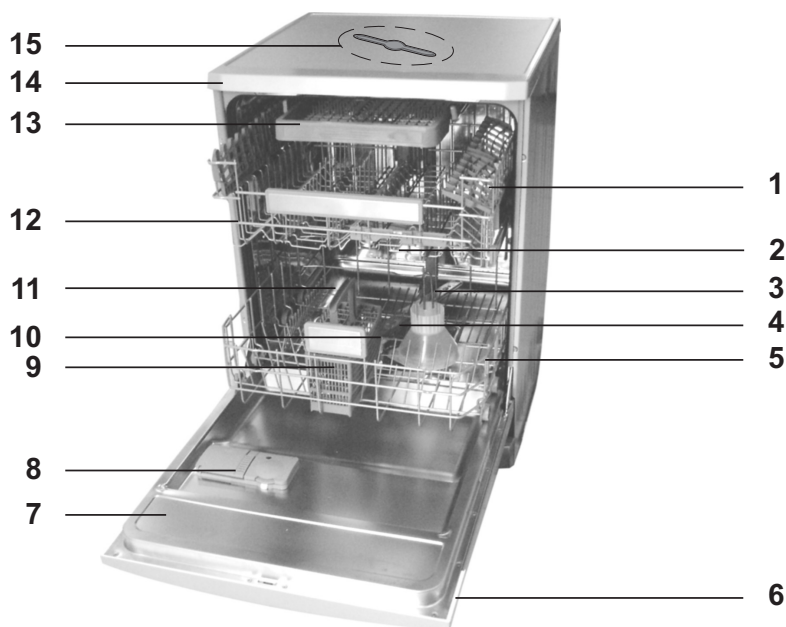
-  Ważna informacja albo przydatna rada dotycząca eksploatacji
-  Ostrzeżenie przed niebezpiecznymi sytuacjami stanowiącymi zagrożenie dla życia lub mienia
-  Ostrzeżenie przed porażeniem elektrycznym

SPIS TREŚCI

1. Zmywarka do naczyń	3		
2. Ważne instrukcje dotyczące zachowania bezpieczeństwa	5		
Ogólne wskazówki zachowania bezpieczeństwa	5		
Przeznaczenie	5	Półka z regulowaną wysokością w górnym koszu	20
Bezpieczeństwo dzieci	6	Szuflada górnego kosza	21
3. Instalacja	7	Podpórka szkła w górnym koszyku	21
Właściwe miejsce instalacji	7	Składany górny kosz druciany	21
Przyłączenie zasilania w wodę	7	Składany górny kosz druciany	22
Przyłączenie do kanalizacji	8	Regulacja wysokości załadowanego górnego kosza	22
Nastawianie nóżek	9	Regulacja wysokości załadowanego górnego kosza	23
Aquasafe+	9	Regulacja wysokości pustego górnego kosza	24
Podłączenie zasilania elektrycznego	9	Najwyższy koszyk na drobiazgi	25
Przed pierwszym użyciem	10	5. Konserwacja i czyszczenie	26
Pozbywanie się materiałów opakowaniowych	10	Czyszczenie zewnętrznej powierzchni produktu	26
Transport produktu	10	czyszczenie wnętrza urządzenia	26
Utylizacja wyeksploatowanego urządzenia	10	Czyszczenie filtrów	26
4. Zmywanie wstępne	11	Czyszczenie filtrów węża	27
Rady dotyczące oszczędzania energii	11	Czyszczenie wirników	27
Układ zmiękczenia wody	11	6. Usuwanie problemów	29
Regulacja układu zmiękczenia wody	11		
Dodawanie soli	12		
Detergent	13		
Dodawanie detergentu	13		
Detergenty w tabletkach	14		
Środek do płukania	14		
Kosz na sztućce	18		
Element kosza na sztućce	18		
Ruchomy kosz na sztućce	18		
Składany dolny kosz druciany (2 elementy)	19		
Składany dolny kosz druciany (4 elementy)	19		
Część na butelki w dolnym koszu	19		
Uniwersalna półka, z regulowaną wysokością w dolnym koszu	20		

1 Zmywarka do naczyń

Przegląd ogólny



1. Górny kosz z półką
2. Górny wirnik
3. Dolny wirnik
4. Filtry
5. Dolny kosz
6. Panel sterowania
7. Drzwiczki
8. Dozownik detergentu
9. Koszyk na sztućce
10. Otwór dolnego wirnika
11. Pokrywka zbiornika soli
12. Szyna górnego koszyka
13. Najwyższy koszyk na sztućce
14. Błat (zależnie od modelu)
15. Najwyższy wirnik
16. Wentylator suszący (zależnie od modelu)

Dane techniczne

CE Do urządzenia tego stosują się następujące dyrektywy UE
Opracowanie, produkcja i sprzedaż niniejszego produktu są zgodne
z przepisami bezpieczeństwa, w tym zawartymi w rozporządzeniach
Wspólnoty Europejskiej.

2006/95/EC, 2004/108/EC, 93/68/EC, IEC 60436, EN 50242

Moc pobierana	220-240 V, 50 Hz
Całkowite zużycie energii	1900-2200 W
Zużycie energii przez grzałkę	1800 W
Prąd całkowity	10 A
Zużycie energii przez pompę odpływową	30 W
Ciśnienie wody	0,3 –10 bar (= 3 – 100 N/cm ² = 0,01-1,0,0Mpa)

- i** W celu poprawy jakości produktu jego dane techniczne mogą ulec zmianie bez zawiadomienia.
- i** Ilustracje w niniejszej instrukcji są ogólne i w mogą się nieco różnić w poszczególnych modelach.
- i** Wartości podane na oznaczeniach produktu lub w dokumentacji dołączonej do produktu zostały uzyskane w laboratorium zgodnie z odpowiednimi normami. Wartości te mogą się zmieniać w zależności od eksploatacji i warunków użytkowania produktu.

Uwaga dla instytutów testujących:

Informacje niezbędne do wykonania testów dostarcza się na żądanie. Żądanie należy złożyć pocztą elektroniczną pod adresem:

dishwasher@standardloading.com

W e-mailu, oprócz swych danych kontaktowych, prosimy podać także kod modelu, numer seryjny i katalogowy tego urządzenia. Kod modelu, numer seryjny i katalogowy można znaleźć na tabliczce znamionowej umieszczonej z boku drzwiczek.

2 Ważne instrukcje dotyczące zachowania bezpieczeństwa

Rozdział ten zawiera instrukcje zachowania bezpieczeństwa, które pomogą zabezpieczyć się przed zagrożeniem obrażeniami ciała i uszkodzami materialnymi. Nieprzestrzeganie tych instrukcji unieważnia wszystkie gwarancje.

Ogólne wskazówki zachowania bezpieczeństwa

- Nie wolno umieszczać tego wyrobu na pokrytej wykładziną podłodze; w przeciwnym razie brak przepływu powietrza pod produktem spowoduje przegrzanie jej elementów elektrycznych. Będzie to przyczyną problemów w użytkowaniu produktu.
- Nie wolno używać tego produktu, gdy uszkodzony jest kabel zasilania lub wtyczka. Wezwij przedstawiciela autoryzowanego punktu serwisowego.
- Urządzenie to przyłącza się do uziemionego gniazdka zabezpieczonego bezpiecznikiem o prądzie znamionowym zgodnym z danymi tabeli „Dane techniczne”. Konieczna jest instalacja uziemiająca wykonana przez wykwalifikowanego elektryka. Producent nie odpowiada za żadne szkody powstałe podczas użytkowania tego urządzenia bez uziemienia zgodnie z przepisami miejscowymi.
- Przewody zasilania w wodę oraz spustu wody muszą być mocno przytwierdzone i nie wolno dopuścić do ich uszkodzenia.
- Jeśli urządzenie nie jest używane, wyjmij wtyczkę z gniazdka.
- Nie wolno myć urządzenia polewając go wodą! Grozi to porażeniem elektrycznym!

- Nigdy nie wolno dotykać wtyczki wilgotnymi dłońmi! Aby wyjąć wtyczkę z gniazdka, należy pociągnąć za wtyczkę, nigdy za przewód.
- W trakcie instalacji, konserwacji, czyszczenia i napraw wtyczka przewodu zasilającego urządzenie musi być wyjęta z gniazdka.
- Instalację i wszelkie naprawy wykonywać musi przedstawiciel autoryzowanego punktu serwisowego. Producent nie ponosi odpowiedzialności za szkody, które mogą spowodować działania osób nieupoważnionych.
- W urządzeniu nigdy nie wolno stosować rozpuszczalników chemicznych. Powodują one zagrożenie wybuchem.
- Po całkowitym wyciągnięciu górnego i dolnego koszyka, cały ich ciężar będzie spoczywać na drzwiczkach produktu. Nie wolno stawiać innych ciężkich przedmiotów na drzwiczkach, gdyż grozi to przechyleniem się produktu.
- Nigdy nie wolno pozostawiać otwartych drzwiczek produktu, z wyjątkiem czasu jego ładowania i rozładowywania.
- Jeśli nie jest to konieczne, nigdy nie wolno otwierać drzwiczek produktu podczas jego pracy. Podczas otwierania drzwiczek należy uważać na gorącą parę.

Przeznaczenie

- Produkt jest przeznaczony do użytku domowego.
- Musi być używany wyłącznie do mycia naczyń używanych w gospodarstwie domowym.
- Użytkownik musi stosować

wyłącznie detergenty, środki do płukania i dodatki nadające się do zmywarek.

- Producent nie przyjmuje żadnej odpowiedzialności z tytułu nieprawidłowego użytkowania lub transportu.
- Okres użytkowania tego wyrobu wynosi 10 lat. Przez ten czas dostępne będą oryginalne części zamienne do prawidłowej eksploatacji urządzenia.
- Wyrób ten nie powinien być używany przez osoby z zakłóceniami zdolności fizycznych, czuciowych lub umysłowymi oraz przez osoby niewykształcone i niedoświadczone (w tym dzieci) bez nadzoru osoby odpowiedzialnej za ich bezpieczeństwo lub która odpowiednio poinstruuje je o użytkowaniu tego wyrobu.

Bezpieczeństwo dzieci

- Urządzenia elektryczne są niebezpieczne dla dzieci. Nie pozwalaj dzieciom zbliżyć się do pracującego urządzenia. Nie wolno pozwalać dzieciom na manipulowanie przy produkcji.
- Opuszczając pomieszczenie, w którym stoi urządzenie, nie wolno zapomnieć o zamknięciu jego drzwiczek.
- Wszelkie detergenty i środki dodatkowe należy przechowywać w bezpiecznym miejscu poza zasięgiem dzieci.

3 Instalacja

O zainstalowanie produktu należy się zwrócić do najbliższego autoryzowanego punktu serwisowego. Aby przygotować produkt do użytkowania przed wezwaniem przedstawiciela autoryzowanego punktu serwisowego zapoznaj się z informacjami z niniejszej instrukcji obsługi i upewnij się, że systemy zasilania w elektryczność i wodę oraz odprowadzenia wody są właściwe. Jeżeli nie, należy wezwać wykwalifikowanego technika i hydraulika w celu wykonania wszelkich niezbędnych przyłączy.

i Przygotowanie miejsca na urządzenie oraz instalacji elektrycznej i wodno-kanalizacyjnej w tym miejscu jest obowiązkiem klienta.

⚠ Instalację urządzenia oraz jego przyłączenie do sieci elektrycznej musi wykonać przedstawiciel autoryzowanego punktu serwisowego. Producent nie ponosi odpowiedzialności za szkody, które mogą spowodować działania osób nieupoważnionych.

⚠ Przed zainstalowaniem należy wzrokowo skontrolować urządzenie, aby sprawdzić, czy nie ma jakichś usterek. Jeśli ma, nie wolno jego instalować. Uszkodzone urządzenia zagrażają bezpieczeństwu.

⚠ Upewnij się, czy węże dopływu i odpływu wody, a także elektryczny przewód zasilania nie uległy zagięciu, zakleszczeniu lub uszkodzeniu przy ustawianiu urządzenia na miejscu, po zainstalowaniu lub czyszczeniu. Podczas ustawiania produktu, należy uważać, żeby nie uszkodzić podłogi, ścian, rur itp. Podczas przenoszenia urządzenia nie wolno chwytać za drzwiczki ani płyty obudowy.

Właściwe miejsce instalacji

- Ustaw produkt na solidnej i płaskiej podłodze o wystarczającej nośności. Produkt musi być ustawiony na płaskiej powierzchni, aby drzwiczki można było swobodnie i dobrze zamknąć.
 - Nie instaluj urządzenia w miejscu, w którym temperatura może spaść poniżej 0°C.
 - Zachowaj co najmniej 1 cm odstępu od krawędzi innych mebli.
 - Produkt należy ustawić na sztywnej podłodze. Nie ustawiaj go na wykładzinie dywanowej ani innych podobnych powierzchniach.
- ⚠** Nie stawiaj urządzenia na przewodzie zasilającym.
- Miejsce ustawienia urządzenia musi umożliwiać szybkie i wygodne ładowanie i wyładowywanie naczyń.
 - Urządzenie musi być ustawione blisko przyłącza wody. Wybrane miejsce ustawienia urządzenia musi być ostateczne, aby nie zmieniać go po wykonaniu połączeń.

Przyłączanie zasilania w wodę

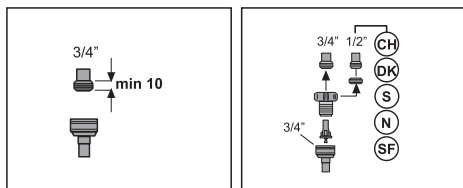
i Zaleca się założenie filtra na przewód doprowadzający wodę do pomieszczenia, w którym urządzenie będzie zamontowane. Pomoże to chronić maszynę przed uszkodzeniem przez zanieczyszczenia (piasek, brud, rdza itd.) z miejskiej lub własnej instalacji wodociągowej oraz będzie zapobiegać żółceni lub osadzaniu się szlamu po zakończeniu mycia.

Dopuszczalna temperatura wody: do 25°C

Zmywarki nie można przyłączyć do otwartych urządzeń z gorącą wodą ani do przepływowych grzejników wody.

- Do nowego urządzenia nie zakładaj starych lub używanych węży doprowadzania wody. Należy używać nowych węży, dostarczanych z produktem.
- Wąż doprowadzający wodę należy podłączyć do zaworu dopływu wody. Ciśnienie wody na wylocie zaworu powinno wynosić od co najmniej 0,3 do maksymalnie 10 barów. Jeśli ciśnienie wody jest wyższe niż 10 barów, należy zamontować pośredni zawór nadmiarowy.

i Do połączenie zaworu doprowadzenia wody z węzem doprowadzającym wodę należy używać nakręcanych węży doprowadzających wodę o średnicy wewnętrznej równej $\frac{3}{4}$ cala. Jeśli jest to konieczne, należy zamontować filtr, aby zatrzymywał osady.

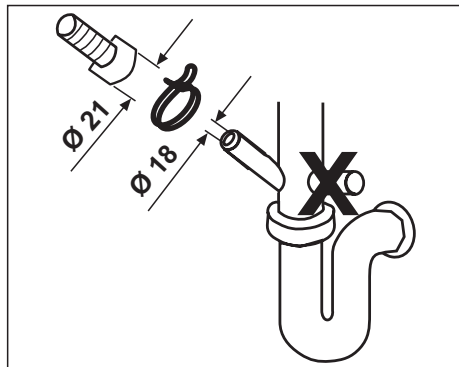
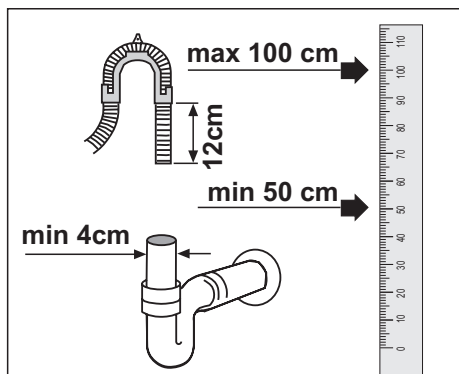


- Odkręć całkowicie kurki zaworu po podłączeniu węży i sprawdź, czy w punktach przyłączenia nie przecieka woda.

⚠ Dla własnego bezpieczeństwa należy całkowicie zamknąć zawór doprowadzania wody po zakończeniu mycia.

Przyłączenie do kanalizacji

Wąż odprowadzania wody można podłączyć bezpośrednio do otworu ściekowego lub odpływu ze zlewu. Połączenie musi mieć co najmniej 50 cm długie i musi być maksymalnie 100 cm od podłogi.



Wąż odpływu wody dłuższy niż 4 metry powoduje pozostawianie brudnych naczyń.

Wąż odpływu dochodzący do rury ściekowej nie może mieć żadnych zagięć. Dobrze zamocuj wąż odprowadzający wodę do rury ściekowej, aby nie doszło do jego przesunięcia podczas korzystania z produktu.

i Rura ściekowa musi być podłączona do instalacji ściekowej, a nie do żadnego zbiornika wód powierzchniowych.

Nastawianie nóżek

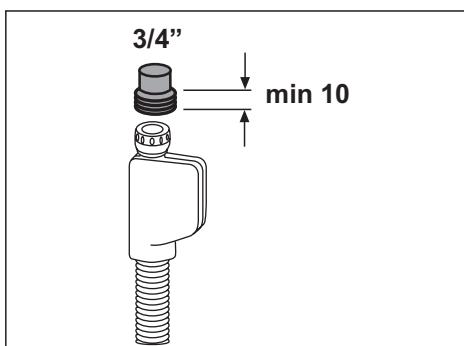
Jeśli nie można dobrze zamknąć drzwiczek urządzenia lub jeśli urządzenie kiwa się po lekkim popchnięciu, konieczna jest regulacja jego nóżek. Nóżki należy regulować, jak to przedstawiono na ilustracji w instrukcji instalacji, dołączanej do urządzenia.

Aquasafe+

(zależnie od modelu)

Należy chronić system Aquasafe+ przed wyciekami wody, do jakich może dojść na wlocie wody. Nie wolno dopuścić do kontaktu wody z korpusem zaworu. Może to doprowadzić do uszkodzenia układu elektrycznego. W przypadku uszkodzenia systemu Aquasafe, należy wyjąć wtyczkę urządzenia z gniazdka i wezwać przedstawiciela autoryzowanego punktu serwisowego.

⚠ Ponieważ w węźle znajdują się połączenia i zespoły elektryczne, nigdy nie wolno go skracać ani przedłużać.



Podłączenie zasilania elektrycznego

Urządzenie to przyłącza się do uziemionego gniazdka zabezpieczonego bezpiecznikiem o prądzie znamionowym zgodnym z danymi tabeli „Dane techniczne”. Producent nie odpowiada za żadne szkody powstałe podczas użytkowaniu tego urządzenia bez uziemienia zgodnie z przepisami miejscowymi.

- Połączenie musi być wykonane zgodnie z obowiązującymi przepisami krajowymi.
- Wtyczka przewodu zasilania musi być dostępna po zainstalowaniu.
- ⚠ Po skończeniu programu mycia, należy wyjąć wtyczkę z gniazdka.
- Napięcie oraz dopuszczalne bezpieczniki podano w rozdziale “Dane techniczne”. Jeśli prąd zabezpieczenia w domu jest mniejszy niż 16 A, zleć wykwalifikowanemu elektrykowi zainstalowanie bezpiecznika 16 A.
- Podane napięcie musi być równe napięciu w sieci zasilającej.
- Do przyłączenia nie używać przedłużaczy ani rozgałęźników.
- ⚠ Uszkodzone przewody zasilania musi wymienić przedstawiciel autoryzowanego punktu serwisowego
- ⚠ Jeśli produkt ma usterki nie należy go uruchamiać dopóki nie zostanie naprawiony przez przedstawiciela autoryzowanego punktu serwisowego. Grozi to porażeniem elektrycznym!

Przed pierwszym użyciem

Przed uruchomieniem produktu upewnij się, że wszystkie przygotowania wykonano zgodnie z instrukcjami z rozdziałów “Ważne instrukcje zachowania bezpieczeństwa” oraz “Instalacja”.

- Aby przygotować produkt do mycia naczyń, wykonaj pierwszą operację w najkrótszym programie, z detergentem, ale z pustym urządzeniem. Podczas pierwszego użycia urządzenia, pojemnik na sól należy najpierw napełnić wodą, a dopiero później solą.
- i** Ze względu na proces kontroli jakości w trakcie produkcji we wnętrzu urządzenia może pozostać trochę wody. Nie jest to szkodliwe dla urządzenia.

Pozbywanie się materiałów opakowaniowych

Materiały opakowaniowe są niebezpieczne dla dzieci. Należy trzymać je w bezpiecznym miejscu poza zasięgiem dzieci.

Opakowanie urządzenia wykonano z materiałów nadających się do odzysku. Należy je usuwać w odpowiedni sposób i sortować zgodnie z instrukcjami odzyskiwania odpadów. Nie wolno wyrzucać ich razem z normalnymi odpadami z gospodarstwa domowego.

Transport produktu

⚠ Jeśli konieczne jest przemieszczenie produktu, należy przenosić go w położeniu pionowym i trzymać za tylną część. Przechylenie produktu do przodu może spowodować zamoczenie części elektronicznych i ich uszkodzenie.

1. Przed transportem wyjmij wtyczkę z gniazdka.
2. Usuń przyłącza do zasilania w wodę i jej spustu.
3. Całkowicie spuścić wodę z urządzenia.



Utylizacja wyeksploatowanego urządzenia

Należy je zełomować w sposób przyjazny środowisku naturalnemu. Pewne części urządzenia wykonano z materiałów nadających się do odzysku. Na materiałach umieszczono symbol recyklingu i informacje o ich rodzaju (PE, PS, POM, itd.). Materiałów tych nie należy wyrzucać wraz z normalnymi odpadami domowymi.

Należy zgłosić się do miejscowego agenta lub punktu zbiórki surowców wtórnych w swojej okolicy, aby uzyskać informacje na temat utylizacji posiadanego urządzenia.

⚠ Ze względu na bezpieczeństwo dzieci, przed utylizacją urządzenia należy odciąć przewód zasilania i zniszczyć zamek drzwiczek tak, aby nie można było ich użyć.

Rady dotyczące oszczędzania energii

Następujące informacje pomogą użytkować pralkę w przyjazny środowisku naturalnemu i energooszczędny sposób.

- Przed włożeniem naczyń do produktu należy usunąć wszystkie większe resztki potraw.
- Włączać urządzenie po całkowitym jego napełnieniu.
- Wybór programów podano w „Tabeli programów”.
- Nie dodawaj detergentu więcej niż po podano na jego opakowaniu.

Układ zmiękczenia wody

i Zmywarka naczyń wymaga miękkiej wody. Jeśli poziom twardości wody wynosi powyżej 6 °dH woda musi być zmiękczana i odkamieniana. W przeciwnym wypadku na powierzchni naczyń będą się gromadzić jony twardości i mogą nieprawidłowo wpływać na jakość mycia, połysk i skuteczność suszenia przez produkt.

Produkt jest wyposażony z układ zmiękczenia wody, zmniejszający twardość podawanej wody. Układ ten zmiękcza wodę wchodzącą do produktu do poziomu umożliwiającego mycie naczyń z wymaganą jakością.

Regulacja układu zmiękczenia wody

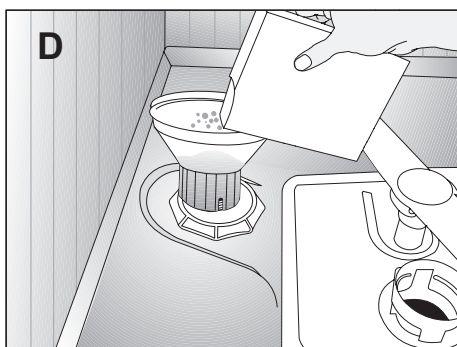
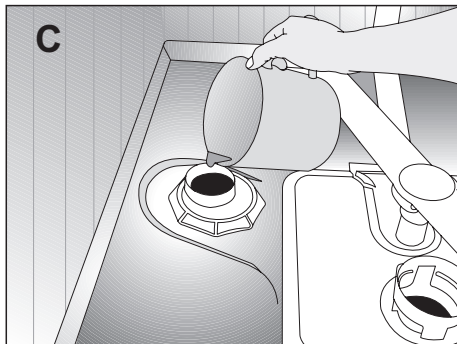
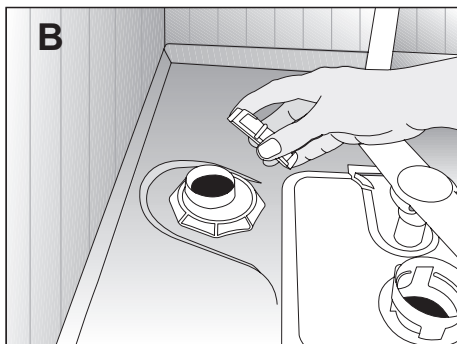
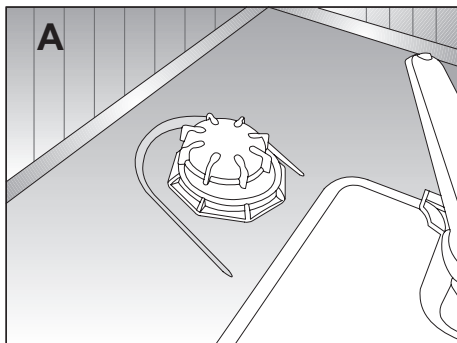
Prawidłowa regulacja układu zmiękczenia wody zwiększa skuteczność mycia.

Do ustalenia twardości wody i wyregulowania układu należy użyć pasków testowych dostarczonych z produktem.

Dodawanie soli

Układ zmiękczenia wody musi być regenerowany, aby wydajność produktu nie ulegała pogorszeniu. Służy temu sól do zmywarek.

- i** W produkcie należy używać wyłącznie specjalnych soli zmiękczących, produkowanych specjalnie do zmywarek.
 - i** Zaleca się stosowanie soli zmiękczących w granulach lub proszku. Nie stosować soló zawierających nierozpuszczalne substancje, takich jak sól stołowa lub zwykła. Sprawność układu zmiękczenia wody może z czasem ulegać pogorszeniu.
 - i** Po uruchomieniu produktu zbiornik soli napełni się wodą. Dlatego też sól zmiękczącą należy dodawać przed uruchomieniem maszyny.
1. Aby dodać sól, wyjmij dolny koszyk.
 2. Odkręć pokrywkę pojemnika na sól obracając ją w lewo, aby otworzyć pojemnik (A, B)
- i** Przed pierwszym użyciem urządzenia, pojemnik na sól należy najpierw napełnić 1 litrem wody (C).
3. Zасыpując sól zmiękczącą używaj lejka do soli (D). Zamieszanie łyżką solanki przyspieszy rozpuszczanie soli.
- i** Do zbiornika soli można wsypać 2 kg soli zmiękczącej.
4. Po napełnieniu zbiornika, załóż pokrywkę i dobrze ją dokręć.



5. Jeśli tuż po wsypaniu soli nie zamierzasz uruchamiać programu mycia, uruchom puste urządzenie w najkrótszym programie, aby rozpuścić i wypłukać rozsypaną sól z urządzenia.

i Ponieważ znajdujące się na rynku sole różnych marek mają cząsteczki o różnej wielkości i ponieważ twardość wody może być różna, rozpuszczenie soli w wodzie może trwać kilka godzin. Dlatego po dodaniu soli do urządzenia przez chwilę świeci się wskaźnik soli.

Detergent

W urządzeniu można stosować środki myjące w proszku lub tabletkach

i W produkcie należy używać wyłącznie specjalnych środków myjących, produkowanych specjalnie do zmywarek. Nie zaleca się stosowania środków myjących zawierających chlor i fosforan, ponieważ są one szkodliwe dla środowiska.

i Skontaktuj się z producentem środka myjącego, jeżeli po zakończeniu programu myjącego naczynia są mokre i/lub zauważysz plamy osadzającego się kamienia, szczególnie na szklanych naczyniach.

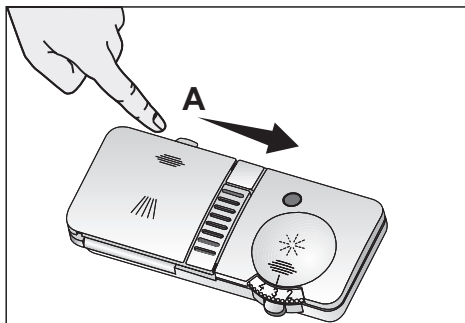
Dodawanie detergentu

i Właściwą ilość detergentu dla wybranego programu można sprawdzić w „Tabeli programów”.

⚠ Do dozownika nie wolno dodawać rozpuszczalników. Grozi to wybuchem!

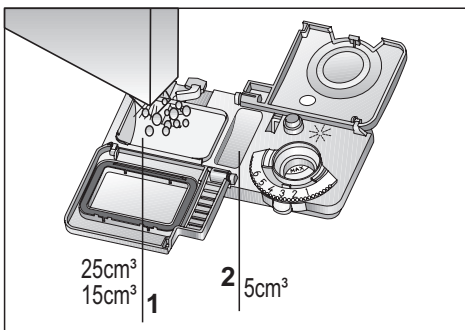
Detergent umieszczaj w dozowniku bezpośrednio przed włączeniem programu urządzenia, jak to przedstawiono na poniższej ilustracji.

1. Otwórz pokrywkę dozownika przesuwając zaczep zamka w prawo (A).



2. W urządzeniu można stosować deterenty w proszku lub tabletkach

i W dozowniku detergentu są oznaczenia poziomów, wskazujące właściwe jego ilości. Pojemnik na detergent mieści łącznie 40 cm³ detergentu. Nasyp detergentu do znacznika 15 cm³ lub 25 cm³ w dozowniku, zgodnie z liczbą naczyń w komorze urządzenia i/lub ze stopniem zabrudzenia naczyń (1).



i Jeśli naczynia nie były myte przez dłuższy czas i resztki żywności na nich zaschły, napełnij również pojemnik 5 cm³ (5).

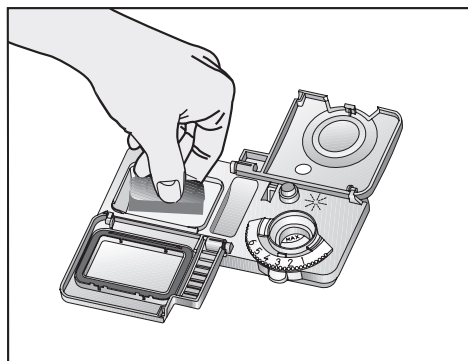
3. Lekko naciskając na pokrywkę dozownika, zamknij go. Po

zamknięciu pokrywy słychać będzie kliknięcie.

- i** W programach z myciem wstępnym w wysokiej temperaturze, do których można stosować detergenty w tabletkach, sprawdź, czy pokrywa dozownika jest dobrze zamknięta.
- i** Nie używaj detergentów w tabletkach do krótkich programów bez mycia wstępnego, ponieważ ich zdolność rozpuszczania zmienia się w zależności od temperatury i czasu.
- ⚠** Stosowanie detergentów w proszku w nadmiarze spowoduje, że środek nie ulegnie całkowitemu rozpuszczeniu i zarysuje szklane powierzchnie naczyń.

Detergenty w tabletkach

Detergenty w tabletkach oprócz mycia naczyń, zmiękcza wodę i/lub wspomagają płukanie. Niektóre rodzaje tych detergentów mogą również zawierać specjalne środki chemiczne służące do ochrony powierzchni szklanych i stalowych.



- i** Detergenty w tabletkach dają zadowalające efekty tylko w określonych warunkach. Najlepsze efekty mycia w zmywarce uzyskuje się stosując osobno detergent, środki do płukania oraz sól do zmiękczenia wody.

- i** Informacje o miejscu umieszczania tabletek (dozownik, koszki itd.) w zmywarce znajdują się na instrukcjach, na opakowaniach detergentów w tabletkach.

Detergenty w tabletkach spotykane powszechnie na rynku:

2 w 1: Zawierają detergent, środek do płukania lub sól zmiękczącą wodę

3 w 1: Zawierają detergent, środek do płukania i sól zmiękczącą wodę

4 w 1: Zawiera środek chroniący powierzchnie szklane oraz środek myjący, środek do płukania i sól zmiękczącą wodę

5 w 1: Zawierają środek chroniący powierzchnie szklane i stalowe oraz środek myjący, środek do płukania i sól zmiękczącą wodę

- i** W przypadku stosowania detergentów w tabletkach należy przestrzegać wskazówek producenta umieszczonych na opakowaniu produktu.

Po zmianie detergentu w tabletkach na detergent w proszku:

1. Upewnij się, że dozowniki soli i środka do płukania są pełne.
 2. Ustaw najwyższy stopień twardości wody i wykonaj pełen cykl mycia bez wsadu naczyń.
 3. Po zakończeniu mycia bez wsadu sięgnij po instrukcję obsługi i wyreguluj poziom twardości wody odpowiednio do parametrów podawanych przez dostawcę wody.
 4. Dokonaj odpowiednich ustawień dla środka płuczającego.
- i** W zależności od modelu, wskaźnik soli i/lub wskaźnik środka do płukania muszą być ponownie włączone, jeżeli wcześniej zostały wyłączone.

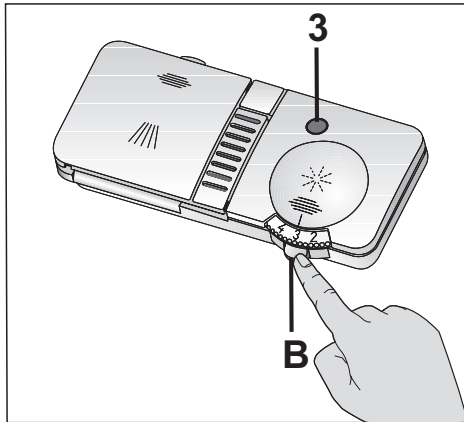
Środek do płukania

- i** Środek do płukania w zmywarkach jest specjalną substancją

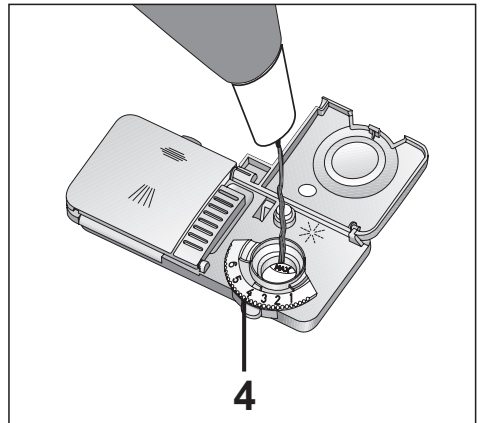
stosowaną w celu przyspieszenia wysychania i zapobiegania osadzania się wody oraz kamienia na mytych naczyniach. Dlatego specjalny środek do płukania w zmywarkach musi się znajdować w jego zbiorniku.

Sprawdź, czy świecą się wskaźniki środka do płukania i w razie potrzeby uzupełnij go (3 w zależności od modelu). Ciemne światło na wskaźniku pokazuje, że w dozowniku znajduje się wystarczająca ilość środka do płukania. Gdy jego barwa jest jasna, uzupełnij środek do płukania.

1. Otwórz dozownik środka do płukania przyciskając jego zaczep (B).



2. Napełnij zbiornik do poziomu „MAX”.
 3. Lekko naciskając na pokrywkę pojemnika, zamknij go.
- i** Wytrzyj do czysta rozlany po bokach środek do płukania. Przypadkowo rozlany środek do płukania powoduje pianę i w końcu zmniejsza sprawność mycia.



4. Ręcznie ustaw regulator środka do płukania na pozycję od 1 do 6 (4). Jeśli po myciu na naczyniach są plamy, musisz zwiększyć ten poziom. Jeśli po przetarciu naczyń ręką pozostaje na nim niebieski ślad - zmniejsz poziom dodawanego środka do płukania. Ustawieniem fabrycznym jest poziom 4.

Czego nie można zmywać w tej zmywarce

- Nigdy nie wolno zmywać przedmiotów zabrudzonych popiołem papierosowym, woskiem ze świec, pokostem, farbą lub chemikaliami itd.
 - Nie wolno myć przedmiotów ze stopów żelaza. Mogą korodować lub plamić inne przedmioty.
 - Nie wolno myć srebra ani sztućców z drewnianymi lub kościanymi trzonkami, z elementami klejonymi lub rzeczy nieodpornych na wysoka temperaturę, a także miedzianych i inkrustowanych cyną.
- i** Nadruki ozdobne na porcelanie oraz przedmioty aluminiowe i srebrne mogą ulegać odbarwieniu lub zmatowieniu w zmywarce, tak samo, jak to się dzieje podczas mycia ręcznego. Z upływem

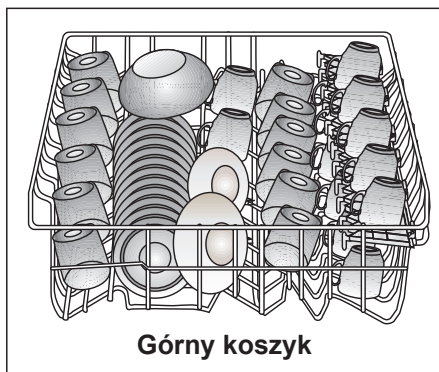
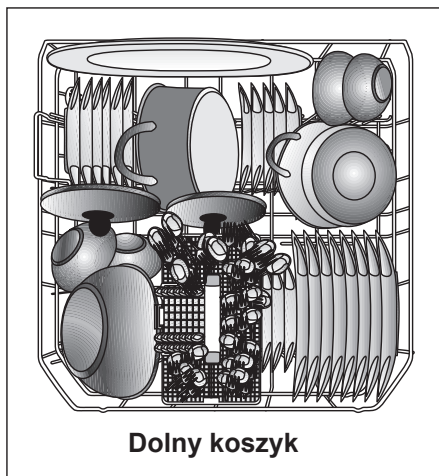
czasu niektóre delikatne szklane i kryształowe przedmioty mogą matowieć. Zaleca się, aby podczas zakupów sprawdzać, czy zastawa stołowa nadaje się do mycia w zmywarkach.

Wkładanie naczyń do zmywarki

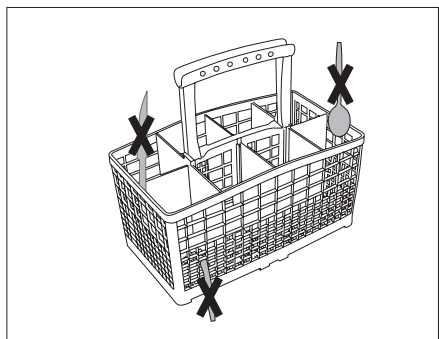
Zmywarkę można używać w najlepszy sposób, jeśli chodzi o oszczędność energii oraz mycie i suszenie naczyń tylko po prawidłowym ułożeniu naczyń w zmywarce.

- Przed włożeniem naczyń do produktu należy usunąć wszystkie większe resztki potraw (kości, pestki itd.)
 - Przedmioty długie i wąskie umieszcza się w środku koszy.
 - W zmywarce są dwa osobne kosze, do których można wkładać naczynia. Bardzo zabrudzone i większe przedmioty należy wkładać do dolnego kosza, a mniejsze, delikatne i lekkie - do górnego kosza.
 - Przedmioty głębokie, takie jak czarki, szklanki i rondle należy kłaść do góry dnem. Zapobiega to gromadzeniu się w nich wody.
- ⚠ Aby uniknąć ewentualnych obrażeń długie i ostre/szpiczaste przedmioty (np. widelce do serwowania, noże do chleba) zawsze wkładaj do kosza na sztucce ostrym końcem w dół, lub na płask do kosza.
- Wyjmowanie naczyń zacznij od dolnego koszyka, a następnie przejdź do górnego.

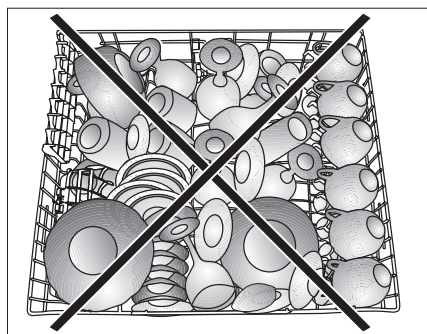
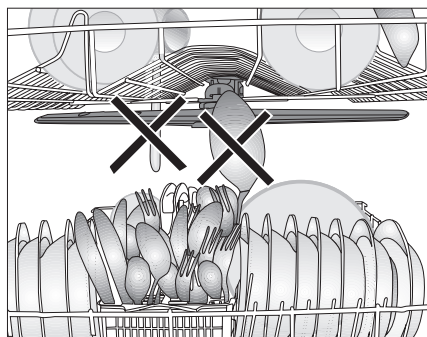
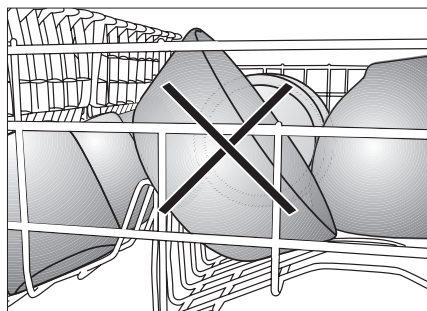
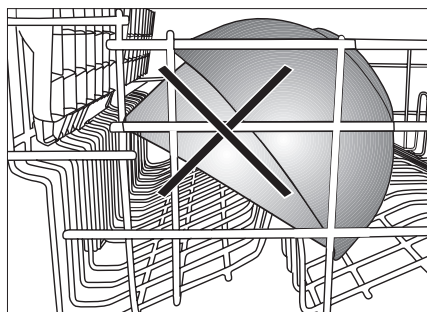
Przykłady odmiennego ustawiania koszyków



Niewłaściwe ustawianie koszyków



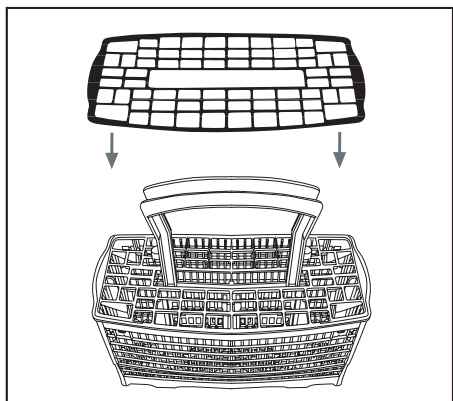
Niewłaściwe ustawianie koszyków



Kosz na sztućce

(zależnie od modelu)

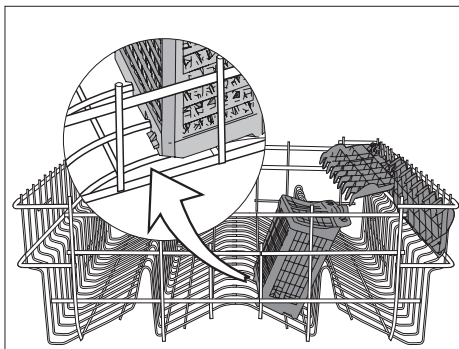
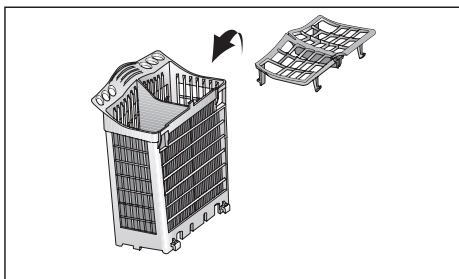
Kosz na sztućce jest wykorzystywany do umieszczania w nim mytych widelców, łyżek itd.



Element kosza na sztućce

(zależnie od modelu)

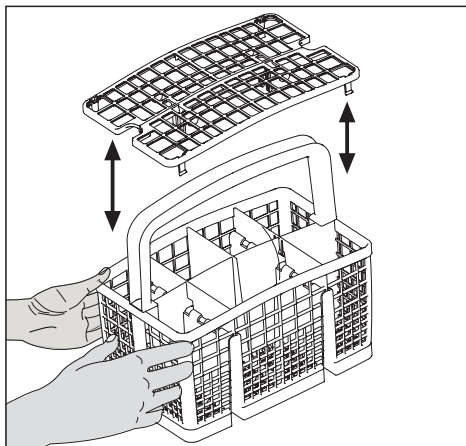
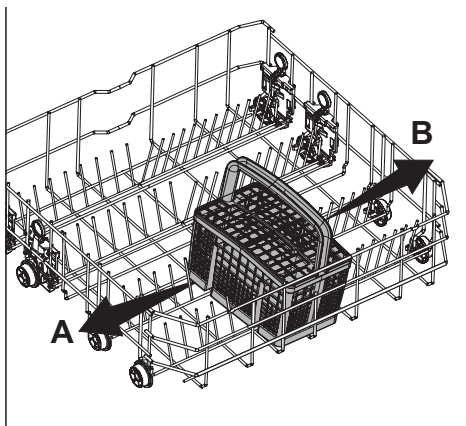
Widelce, łyżki itd. można wkładać do górnego koszyka z dołączonym dodatkowym elementem, jak to przedstawiono na ilustracji.



Ruchomy kosz na sztućce

(zależnie od modelu)

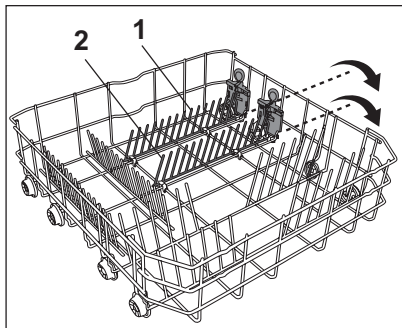
Ponieważ kosz na sztućce został wyjęty (A, B), można mieć więcej miejsca na ustawianie naczyń w dolnym koszyku i zwolnić miejsce na większe naczynia.



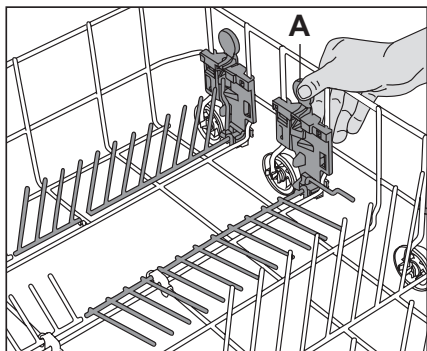
Składany dolny kosz druciany (2 elementy)

(zależnie od modelu)

Dwuelementowy składany kosz, znajdujący się w dolnym koszu urządzenia ma ułatwiać układanie dużych rzeczy, takich jak rondle, miski itd. (1, 2).



Składając każdą część osobno lub wszystkie na raz można powiększyć przestrzeń. Naciśnij zaczep i połóż druty kosza (A).

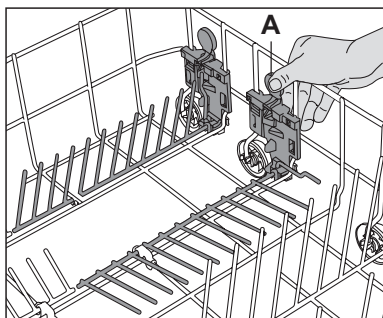
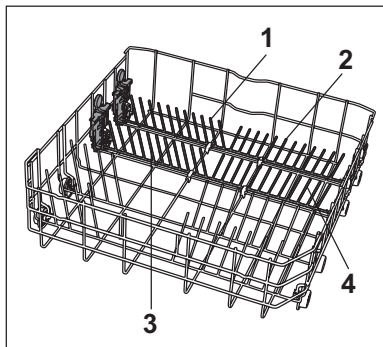


Składany dolny kosz druciany (4 elementy)

(zależnie od modelu)

Czteroelementowy składany kosz, znajdujący się w dolnym koszu urządzenia ma ułatwiać układanie dużych rzeczy, takich jak rondle, miski itd. (1, 2, 4, 4). Składając każdą część osobno lub wszystkie na raz można

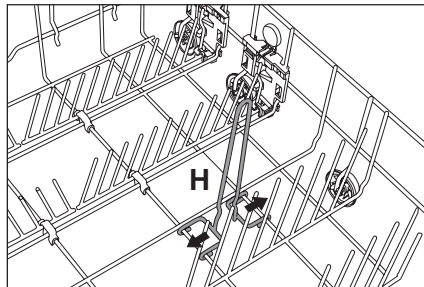
powiększyć przestrzeń. Naciśnij zaczep i połóż druty kosza (A).



Część na butelki w dolnym koszu

(zależnie od modelu)

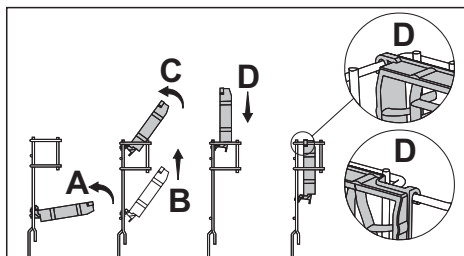
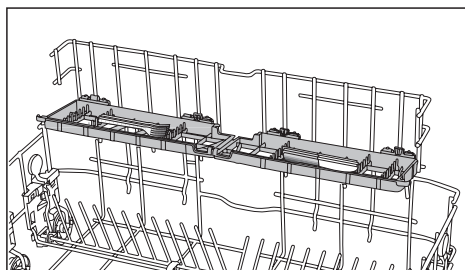
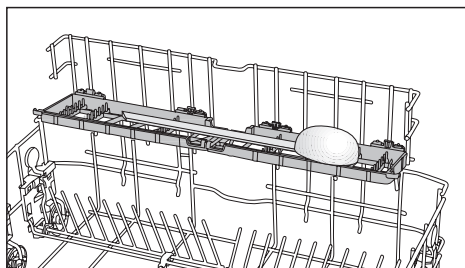
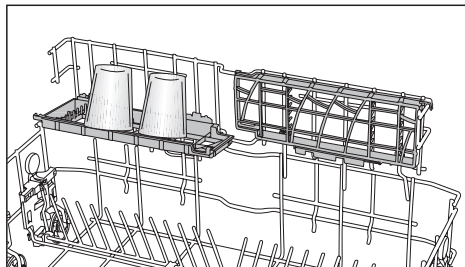
Część na butelki służy ułatwieniu mycia głębokich rzeczy z szerokim otworem. Część tę można wyjąć z kosza, gdy nie jest używana. Wystarczy ją pociągnąć za obydwa boki (H).



Uniwersalna półka, z regulowaną wysokością w dolnym koszu

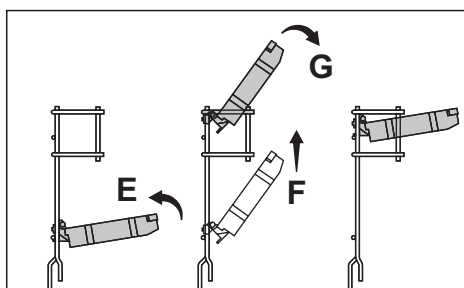
(zależnie od modelu)

Ta półka, znajdująca się w dolnym koszu urządzenia umożliwia łatwe mycie takich rzeczy, jak szkła, długie łyżki i noże do chleba.



Aby ustawić wysokość półki:

1. Złóż półkę (E).
2. Przesuń ją do góry (F).
3. Otwórz półkę na potrzebnej wysokości (G).



⚠ Sprawdź, czy po ustawieniu naczyń na półce nie stykają się z wirnikiem.

Półka z regulowaną wysokością w górnym koszu

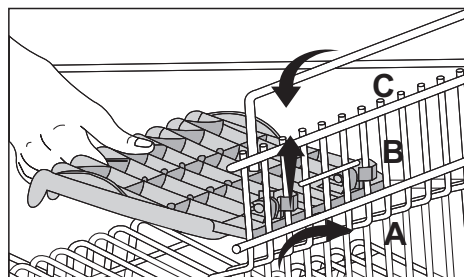
(zależnie od modelu)

Dolne i górne części półki z regulowaną wysokością w górnym koszu urządzenia można przesuwac w górę lub dół, zgodnie z wysokością szklanek, kubeczków itd. (A, B, C).

Aby zamknąć półkę:

1. Złóż półkę (A).
2. Przesuń ją do góry (B).
3. Ustaw ją pionowo (C).
4. Wsuń półką na dół i zablokuj zaczepami (D).

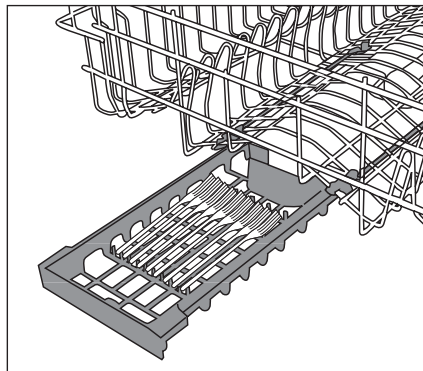
i Aby otworzyć półkę, wykonaj te same czynności w odwrotnej kolejności.



Szuflada górnego kosza

(zależnie od modelu)

Dodatkowe łyżeczki do deserów, widelczyki i noże możesz wkładać do szuflady przytwierdzonej do górnego kosza urządzenia.

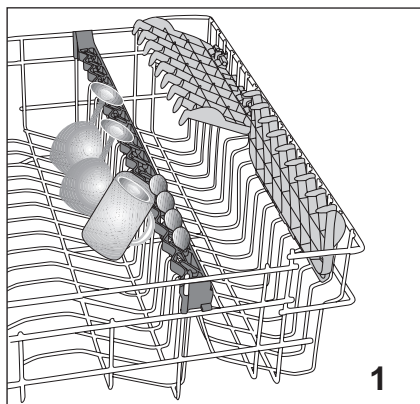


Podpórka szkła w górnym koszyku

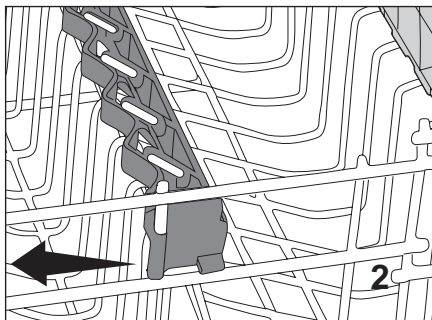
(zależnie od modelu)

Wkładając szklanki i kieliszki na długich nóżkach opieraj je o podpórkę do szkła, krawędź kosza lub półki, ale nie o inne naczynia (1). Nie opieraj wysokich szklanek o siebie. Mogą się przesuwac i ulegac uszkodzeniu podczas mycia.

Jeśli musisz zmieścić większe sztuki w górnym koszu, odłącz zaczep podpórki



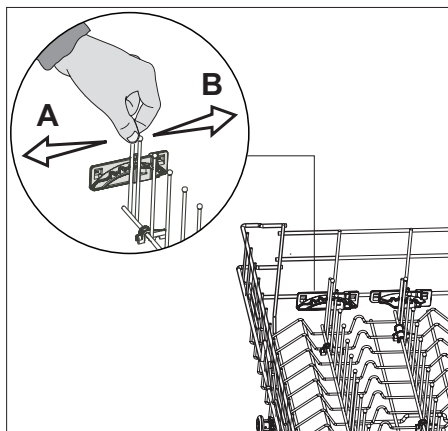
do szkła od pręta kosza, do którego jest przytwierdzona. Masz teraz więcej miejsca.



Składany górny kosz druciany

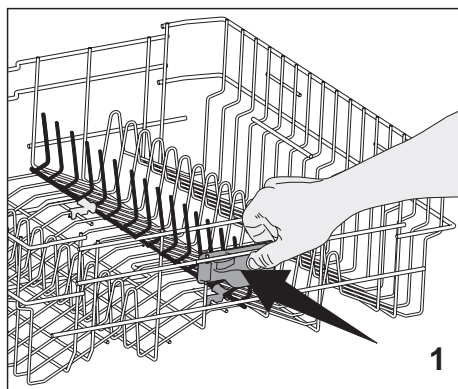
(zależnie od modelu)

W górnym koszu urządzenia są składane druty, które można położyć, gdy potrzeba więcej miejsca. Aby ustawić te druty w poziomie, uchwyc pierwszy z nich i pchnij w kierunku (A) lub (B). W wolne miejsca wkładaj większe przedmioty. Aby ponownie ustawić druty w pionie, wystarczy je podnieść. Składane druty wskoczą na swoje miejsce.

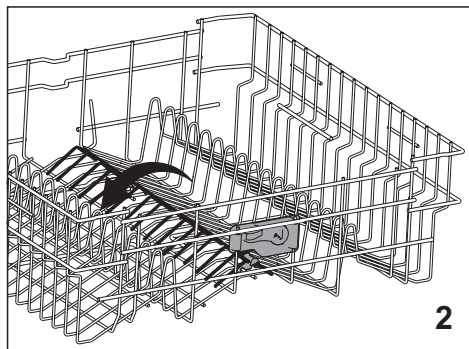


Składany górny kosz druciany (zależnie od modelu)

Aby ustawić składane druty w górnym koszu urządzenia w położeniu poziomym, naciśnij zacpek (1). W



wolne miejsca wkładaj większe przedmioty (2). Aby ponownie ustawić druty w pionie, wystarczy je podnieść.



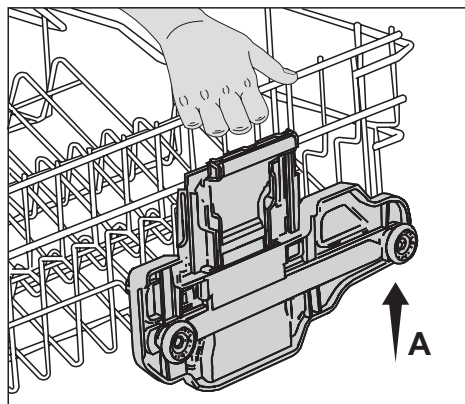
Regulacja wysokości załadowanego górnego kosza (zależnie od modelu)

Mechanizm regulacji górnego kosza urządzenia ma za zadanie tworzenie więcej miejsca w górnej lub dolnej części urządzenia, zależnie od

potrzeb. Można ustawiać wysokość załadowanego kosza bez wyjmowania go z urządzenia.

Aby unieść kosz:

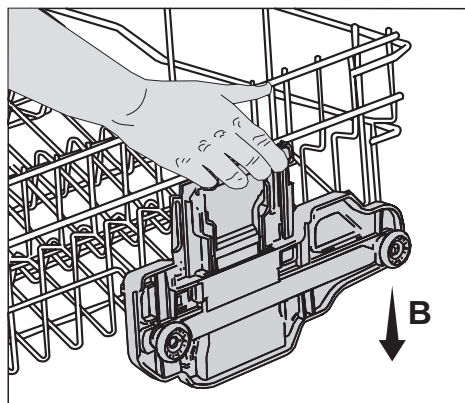
1. Chwyć jeden z górnych prętów górnego kosza (lewy lub prawy) i podnieś go (A).



2. Powtórz tę procedurę do podnoszenia drugiej strony kosza.
3. Sprawdź, czy obydwie strony mechanizmu regulacji wysokości kosza są na tej samej wysokości (w dół lub w górę).

Aby obniżyć kosz:

1. Naciśnij zacpek na mechanizmie regulacji wysokości kosza (prawy lub lewy), aby obniżyć kosz (B).



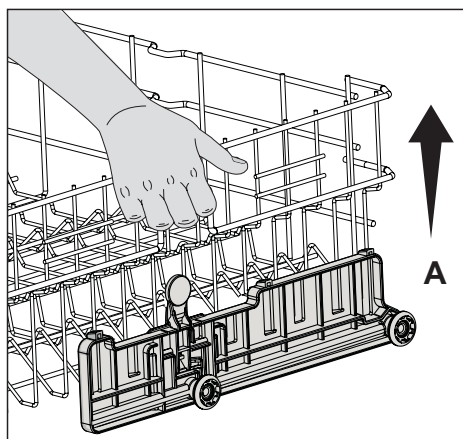
2. Powtórz tę procedurę do obniżania drugiej strony kosza.
3. Sprawdź, czy obydwie strony mechanizmu regulacji wysokości kosza są na tej samej wysokości (w dół lub w górę).

Regulacja wysokości załadowanego górnego kosza (zależnie od modelu)

Mechanizm regulacji górnego kosza urządzenia ma za zadanie tworzenie więcej miejsca w górnej lub dolnej części urządzenia, zależnie od potrzeb. Można ustawiać wysokość załadowanego kosza bez wyjmowania go z urządzenia.

Aby unieść kosz:

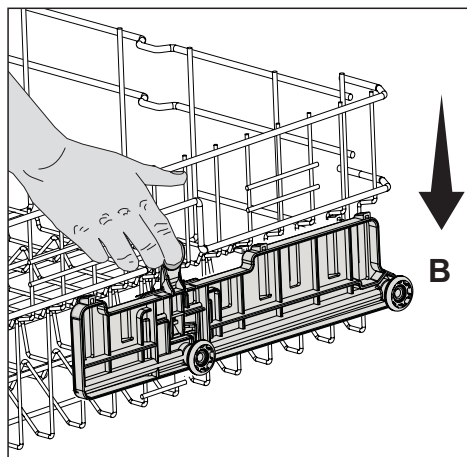
1. Chwyć jeden z górnych prętów górnego kosza (lewy lub prawy) i podnieś go (A).



2. Powtórz tę procedurę do podnoszenia drugiej strony kosza.
3. Sprawdź, czy obydwie strony mechanizmu regulacji wysokości kosza są na tej samej wysokości (w dół lub w górę).

Aby obniżyć kosz:

1. Naciśnij zacpek na mechanizmie regulacji wysokości kosza (prawy lub lewy), aby obniżyć kosz (B).



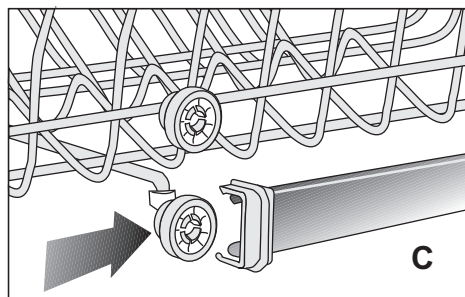
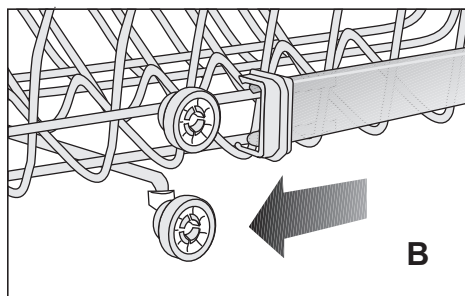
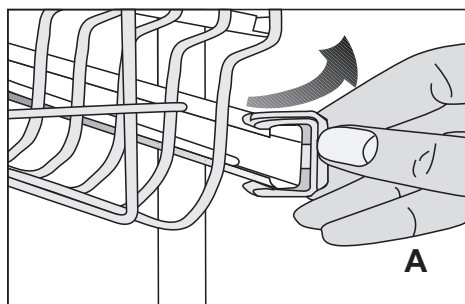
2. Powtórz tę procedurę do obniżania drugiej strony kosza.
3. Sprawdź, czy obydwie strony mechanizmu regulacji wysokości kosza są na tej samej wysokości (w dół lub w górę).

Regulacja wysokości pustego górnego kosza

(zależnie od modelu)

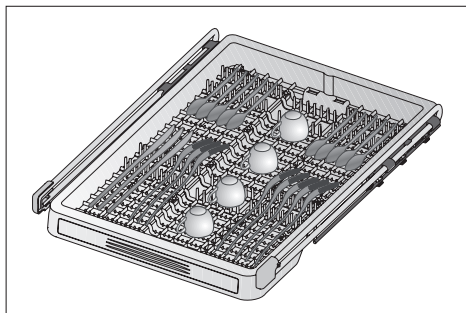
Wysokość górnego kosza można ustawiać zgodnie z rozmiarem mytych naczyń. Rolkami zmieniaj wysokość położenia kosza.

1. Obróć blokady na końcu szyn górnego kosza przekręcając je na zewnątrz (A).
2. Wyjmij kosz (B).
3. Zmień położenie rolek, wstaw kosz na szyny i zamknij blokady (C).

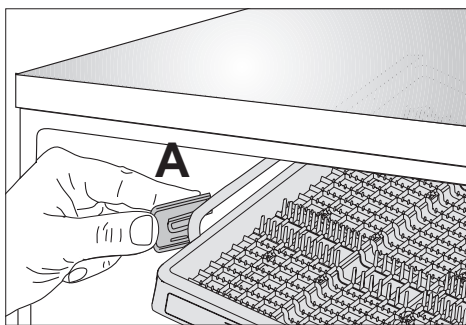


Najwyższy koszyk na drobiazgi

Najwyższy koszyk przeznaczony jest na niewielkie naczynia lub też długie przedmioty, które nie mieszczą się w koszyku na sztućce.

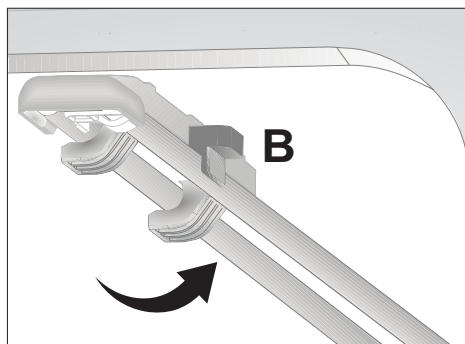


Dzięki funkcji łatwego wyjmowania po zmywaniu można wyjmować je ze zmywarki razem z koszykiem. Pasuje on do wszystkich szuflad i można go wkładać do nich lub na półki kuchenne. Nie ma więc konieczności wyjmowania z niego naczyń.



Wymowanie i zakładanie najwyższego koszyka na drobiazgi:

1. Całkowicie wyciągnij koszyk.
2. Przekręć nasadki szyn (A) na zewnątrz i wyciągnij je.
3. Podnieś koszyk do góry i wyciągnij go z urządzenia.
4. Pociągnij do siebie wózek, aby go zdjąć z szyn.
5. Załóż nakładki szyn i wciśnij szyny, aby umieścić je w ich miejscach.
6. Przekręć szyny wewnątrz urządzenia na zewnątrz (B), aby poprawnie umieścić je w ich miejscach.



- ❗ Aby włożyć najwyższy koszyk z powrotem w jego miejsce, powtórz te same czynności w odwrotnej kolejności.

5 Konserwacja i czyszczenie

Okres użytkowania produktu wydłuża się, a częste występowanie problemów zmniejsza, jeśli urządzenie czyści się z regularną częstotliwością.

⚠ Zawsze przed czyszczeniem wyłączaj zmywarkę z prądu i zamykaj dopływ wody.

❗ Nie wolno używać środków ciernych do czyszczenia.

❗ Co najmniej raz w tygodniu czyść filtry i wirniki.

Czyszczenie zewnętrznej powierzchni produktu

Zewnętrzne powierzchnie i uszczelki drzwiczek produktu należy myć delikatnym środkiem do mycia i wilgotną ściereczką. Panel sterowania czyścić wyłącznie wilgotną ściereczką.

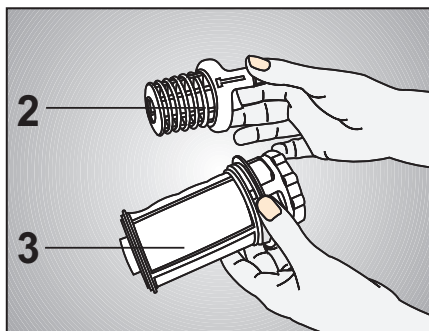
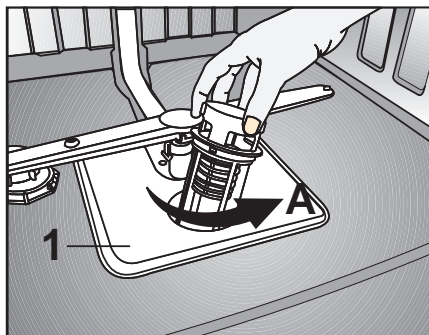
czyszczenie wnętrza urządzenia

- Oczyszczyć wnętrze zmywarki i zbiornika uruchamiając program zmywania wstępnego bez detergentu lub program zmywania długiego z detergentem, zależnie od stopnia zabrudzenia.
- Jeżeli w zbiorniku pozostała woda, wykonaj procedurę „Kasowania programu” i spuść wodę ze zbiornika. Jeśli nie można spuścić wody, usuń wszelkie osady z dna zbiornika blokujące odpływ wody.

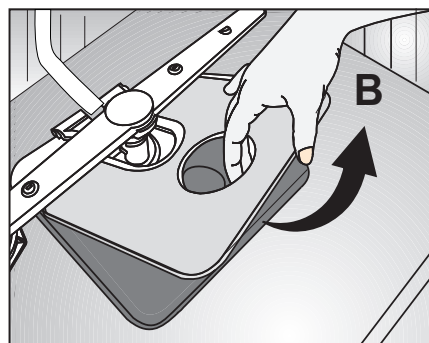
Czyszczenie filtrów

Co najmniej raz w tygodniu czyść filtry, aby urządzenie było sprawne. Sprawdź, czy reszki żywności nie znajdują się na filtrach. Jeśli tak jest, wyjmij filtry i umyj je pod wodą bieżącą.

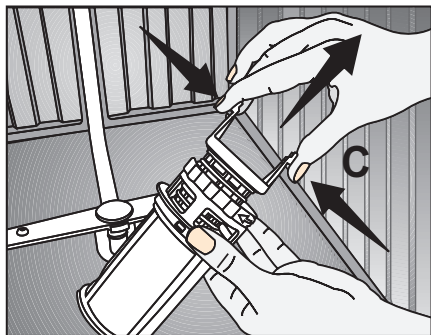
1. Przekręć mikrofiltr (3) i zgrubny (2) w lewo i wyjmij je wyciągając ku górze (A).



2. Wyciągnij metalowy/plastikowy filtr (1) (B).



- Przyciśnij dwa wypusty filtra zgrubnego i oddziel filtr zgrubny z zespołu (C).
- Wyczyść szczotką wszystkie trzy filtry pod bieżącą wodą.



- Włóż na miejsce umyty filtr metalowy/plastikowy.
- Włóż filtr zgrubny do mikrofiltra. Upewnij się, czy są właściwie osadzone. Obróć w prawo filtr zgrubny, aż do usłyszenia kliknięcia.

⚠ Nie wolno używać zmywarki bez filtra.

ⓘ Nieprawidłowe osadzenie filtrów zmniejszy jakość mycia.

Czyszczenie filtrów węży

Można zapobiegać uszkodzeniom urządzenia powodowanym przez zanieczyszczenia pochodzące z wody miejskiej lub własnej instalacji wodociągowej (piasek, brud, rdza itd.) wykorzystując filtr na węży doprowadzania wody. Filtr i wąż należy często sprawdzać oraz czyścić, gdy jest to konieczne.

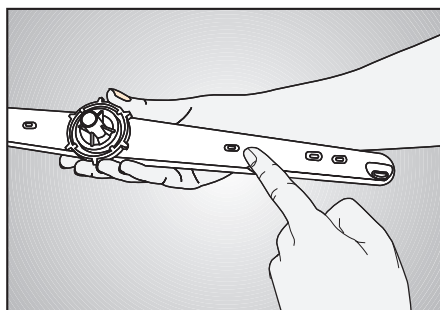
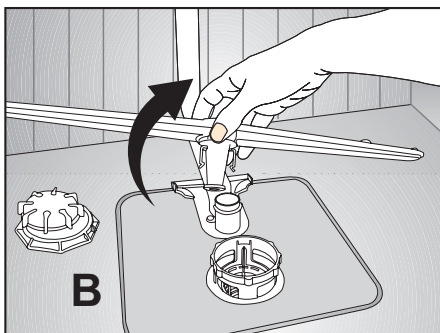
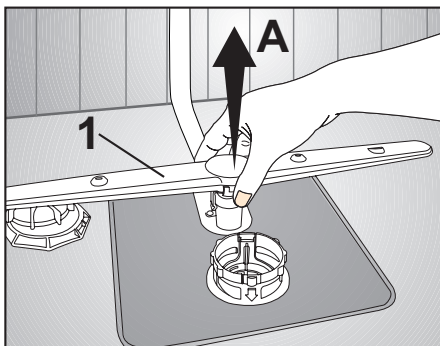
- Zamknij kurek zasilania w wodę i zdemontuj wąż.
- Po wyjęciu filtra, umyj go pod wodą bieżącą.
- Umieść czysty filtr w jego gnieździe, w węży.
- Zamontuj wąż na kurku doprowadzania wody.

Czyszczenie wirników

Co najmniej raz w tygodniu czyść wirniki, aby urządzenie było sprawne.

Dolny wirnik

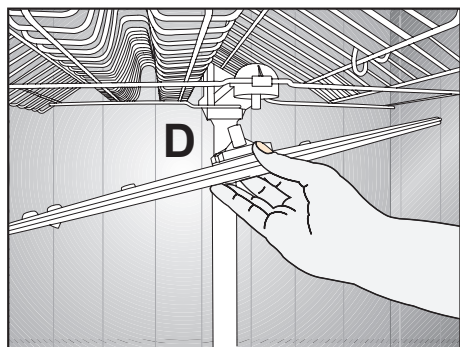
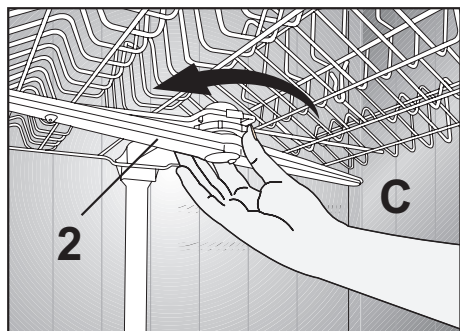
Sprawdź otwory dolnego wirnika (1). Jeśli są zatkane, wyjmij je i oczyść. Pociągnij do góry wirnik, aby go zdjąć (A, B).



Górny wirnik

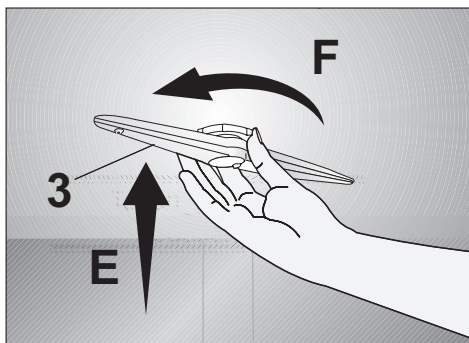
Sprawdź otwory górnego wirnika (2). Jeśli są zatkane, wyjmij je i oczyść. Obróć nakrętkę w lewo, aby wyjąć górny wirnik (C, D).

{Podczas montowania górnego wirnika upewnij się, czy nakrętka jest dobrze dokręcona.



Wirnik sufitowy

Sprawdź, czy otwory wirnika sufitowego (3) urządzenia nie są zatkane. Jeśli są zatkane, należy zdjąć wirnik i oczyścić go.



Aby zdjąć wirnik, należy delikatnie (E) pchnąć go w górę i obrócić w prawo (F).

Aby zamontować wirnik, należy osadzić go w szczelinach, pchnąć lekko w górę i obrócić w lewo, aż do właściwego osadzenia. Po zwolnieniu wirnika sprawdzić, czy obraca się swobodnie bez przeszkód.

6 Usuwanie problemów

Nie można uruchomić urządzenia.

- Wtyczka kabla zasilania nie jest wpięta w gniazdko ścienne. >>> *Sprawdź, czy wtyczka kabla zasilania jest prawidłowo włożona do gniazdka.*
- Bezpiecznik jest przepalony. >>> *Sprawdź bezpieczniki instalacji domowej.*
- Woda nie dopływa. >>> *Sprawdź, czy kurek jest odkręcony.*
- Drzwiczki urządzenia są otwarte. >>> *Sprawdź, czy zamknąłeś drzwiczki urządzenia.*
- Przycisk On / Off [Wł./Wyt.] nie został naciśnięty. >>> *Sprawdź, czy włączyłeś urządzenie naciskając przycisk On / Off [Wł./Wyt.].*

Naczynia są niedomyte

- Nieprawidłowo włożono naczynia do urządzenia. >>> *Naczynia ustawiaj tak, jak to podano w instrukcji obsługi.*
- Wybierz odpowiedni program. >>> *Wybierz program o wyższej temperaturze i dłuższym czasie zmywania.*
- Wirniki się nie obracają. >>> *Przed uruchomieniem programu ręcznie obracając wirniki górny i dolny upewnij się, że nie są zablokowane.*
- Zatkane otwory wirnika. >>> *Otwory dolnego i górnego wirnika mogą być zatkane resztkami jedzenia, takimi jak pestki cytryny. Wirniki należy regularnie czyścić, zgodnie z rozdziałem „Konserwacja i czyszczenie”.*
- Filtry są brudne. >>> *Sprawdź, czy zespoły filtrów są czyste. Układy filtrów należy regularnie czyścić, zgodnie z rozdziałem „Konserwacja i czyszczenie”.*
- Filtry są nieprawidłowo założone. >>> *Upewnij się, czy układ filtrów jest prawidłowo założony.*
- Koszyki są przeciążone. >>> *Nie przeciążaj koszyków ponad ich pojemność.*
- Detergent jest przechowywany w niewłaściwych warunkach. >>> *Jeśli używasz detergentu w proszku, nie przechowuj go w miejscach wilgotnych. W miarę możliwości trzymaj detergent w zamkniętym pojemniku. Ze względu na łatwość przechowywania zalecamy używanie detergentu w tabletkach.*
- Za mało detergentu. >>> *Jeśli używasz detergentu w proszku, dostosuj jego ilość do stopnia zabrudzenia naczyń i/lub stosownie do programu. Zaleca się używanie detergentu w tabletkach, co pozwala za uzyskanie najlepszych wyników.*
- Za mało środka do płukania. >>> *Sprawdź wskaźniki kontroli ilości środka do płukania i uzupełnij jego poziom, jeśli jest to konieczne. Jeśli w urządzeniu jest wystarczająca ilość środka do płukania, zwiększ ustawienie tego środka.*
- Pokrywka dozownika detergentu jest otwarta. >>> *Po każdym zasypaniu detergentu zawsze upewnij się, że jego dozownik jest dokładnie zamknięty.*

Naczynia nie wysychają po zakończeniu cyklu

- Nieprawidłowo włożono naczynia do urządzenia. >>> *Układaj naczynia tak, aby nie gromadziła się w nich woda.*
 - Za mało środka do płukania. >>> *Sprawdź wskaźniki kontroli ilości środka do płukania i uzupełnij jego poziom, jeśli jest to konieczne. Jeśli w urządzeniu jest wystarczająca ilość środka do płukania, zwiększ ustawienie tego środka.*
 - Urządzenie jest rozładowywane tuż po zakończeniu programu. >>> *Nie opróżniaj urządzenia zaraz po zakończeniu procesu zmywania. Uchyl drzwiczki i odczekaj chwilę, aż ulotni się para z wnętrza. Naczynia wyjmuj dopiero gdy ostygną tak, aby można je było dotykać. Wyjmowanie naczyń rozpocznij od dolnego koszyka. Zapobiega to osadzaniu się kropli wody z górnego koszyka na naczyniach w dolnym koszyku.*
 - Wybierz odpowiedni program. >>> *Ponieważ płukanie w krótkich programach odbywa się w niskiej temperaturze, suszenie będzie niewystarczające. Wybór dłuższych programów zapewnia lepsze suszenie.*
 - Powierzchnia sprzętu kuchennego jest zniszczona. >>> *Nie można uzyskać dobrego mycia sprzętu kuchennego o zniszczonych powierzchniach i również ze względów higienicznych nie zaleca się ich używania. Także i woda nie może swobodnie przepływać przez zniszczone powierzchnie. Nie zaleca się mycia takiego sprzętu kuchennego w zmywarce.*
- ❗ Suszenie sprzętu kuchennego pokrytego teflonem jest nieprawidłowe. Jest to związane ze strukturą teflonu. Ponieważ napięcia powierzchniowe teflonu i wody są różne, krople wody pozostaną na powierzchni teflonu w formie paciorków.

Na naczyniach pozostają plamy z herbaty, kawy lub szminki

- Wybierz odpowiedni program. >>> *Wybierz program o wyższej temperaturze i dłuższym czasie zmywania.*
- Powierzchnie sprzętu kuchennego są zniszczone. >>> *Jeśli plamy z herbaty i kawy lub innych barwników znajdują się na uszkodzonych powierzchniach, zmywarka ich nie usunie. Nie można uzyskać dobrego mycia sprzętu kuchennego o zniszczonych powierzchniach i również ze względów higienicznych nie zaleca się ich używania. Nie zaleca się mycia takiego sprzętu kuchennego w zmywarce.*
- Detergent jest przechowywany w niewłaściwych warunkach. >>> *Jeśli używasz detergentu w proszku, nie przechowuj go w miejscach wilgotnych. W miarę możliwości trzymaj detergent w zamkniętym pojemniku. Ze względu na łatwość przechowywania zalecamy używanie detergentu w tabletkach.*

Na naczyniach pozostają ślady wapnia, a szkło jest zamglone

- Za mało środka do płukania. >>> *Sprawdź wskaźniki kontroli ilości środka do płukania i uzupełnij jego poziom, jeśli jest to konieczne. Jeśli w urządzeniu jest wystarczająca ilość środka do płukania, zwiększ ustawienie tego środka.*
- Ustawienie twardości wody jest niskie lub niewystarczający poziom soli >>> *Prawidłowo zmierz twardość wody i sprawdź ustawienie jej twardości.*
- Sól wycieka. >>> *Podczas dodawania soli, nie rozsypuj jej. Po zakończeniu zasypywania soli upewnij się, że pokrywka pojemnika na sól jest dokładnie zamknięta. Uruchom program zmywania wstępnego, aby oczyścić urządzenie z rozsypanej soli. Ponieważ granulki soli pozostające pod pokrywką rozpuszczają się podczas mycia wstępnego, obłuzowując ją, ponownie sprawdź pokrywkę soli po zakończeniu programu.*

Zapach w urządzeniu zmienił się

- ① Nowe urządzenie ma specyficzny zapach. Zapach ten zniknie po kilku myciach.
- Filtry są brudne. >>> *Sprawdź, czy zespoły filtrów są czyste. Układy filtrów należy regularnie czyścić, zgodnie z rozdziałem „Konserwacja i czyszczenie”.*
 - Brudne naczynia są przechowywane w zmywarce przez dwa, trzy dni. >>> *Jeśli nie zamierzasz od razu uruchomić zmywarki po załadowaniu naczyń, usuń z nich resztki jedzenia i co dwa dni uruchamiaj zmywanie wstępne. W takich przypadkach nie zamykaj całkowicie drzwiczek urządzenia, aby zapachy nie osadzały się. Można też używać dostępnych w handlu odświeżaczy powietrza lub środków do czyszczenia urządzeń.*

Na naczyniach pojawia się rdza, przebarwienia lub uszkodzenia powierzchni

- Sól wycieka. >>> *Sól może powodować uszkodzenia lub utlenianie się powierzchni metalowych. Podczas dodawania soli, nie rozsypuj jej. Po zakończeniu zasypywania soli upewnij się, że pokrywka pojemnika na sól jest dokładnie zamknięta. Uruchom program zmywania wstępnego, aby oczyścić urządzenie z rozsypanej soli. Ponieważ granulki soli pozostające pod pokrywką rozpuszczają się podczas mycia wstępnego, obluźwując ją, ponownie sprawdź pokrywkę soli po zakończeniu programu.*
- Słone resztki jedzenia pozostawały na naczyniach zbyt długo. >>> *Jeśli w urządzeniu będą przechowywane sztuczki z takimi resztkami jedzenia, należy usunąć takie zanieczyszczenia w myciu wstępnym lub od razu myć naczynia.*
- Instalacja elektryczna nie jest uziemiona. >>> *Sprawdź, czy urządzenie przyłączone do instalacji z uziemieniem. W przeciwnym razie elektryczność statyczna generowana w produkcji może zniszczyć powłokę ochronną na powierzchniach metalowych i powodować ich przebarwienie i uszkodzenia.*
- Stosowane są bardzo intensywne środki czyszczące jako wybielacze. >>> *Powłoka ochronna na płytach metalowych ulega uszkodzeniu i ściera się, gdy jest przecierana wybielaczami. Nie myj naczyń w wybielaczach.*
- Metalowe przedmioty, szczególnie noże są używane do innych celów niż są przeznaczone. >>> *Warstwa ochronna na ostrzach noży może zostać uszkodzona, gdy są one używane np. do otwierania puszek. Nie używaj sprzętu kuchennego do celów innych niż jest przeznaczony.*
- Sztuczki są zrobione z niskiej jakości stali nierdzewnej. >>> *Korozja takich przedmiotów jest nieunikniona; nie należy ich myć w zmywarce.*
- Skorodowany sprzęt kuchenny jest myty w zmywarce. >>> *Rdza na skorodowanym przedmiocie może przenosić się na inne powierzchnie ze stali i je korodować. Takie przedmioty nie powinny być myte w zmywarce.*

Detergent pozostaje w dozowniku

- Podczas dodawania detergentu dozownik był mokry. >>> *Przed napełnieniem dozownika detergentem upewnij się, że dozownik jest całkiem suchy.*
- Detergent jest dodawany na długo przed myciem. >>> *Dbaj o to, aby dodawać detergent na krótko przed rozpoczęciem zmywania.*
- Dozownik nie otwiera się podczas zmywania. >>> *Układaj tak naczynia, aby nie blokowały pokrywki dozownika i nie utrudniały przepływu wody z wirników.*
- Detergent jest przechowywany w niewłaściwych warunkach. >>> *Jeśli używasz detergentu w proszku, nie przechowuj go w miejscach wilgotnych. W miarę możliwości trzymaj detergent w zamkniętym pojemniku. Ze względu na łatwość przechowywania zalecamy używanie detergentu w tabletkach.*
- Zatkane otwory wirnika. >>> *Otwory dolnego i górnego wirnika mogą być zatkane resztkami jedzenia, takimi jak pestki cytryny. Wirniki należy regularnie czyścić, zgodnie z rozdziałem „Konserwacja i czyszczenie”.*

Zdobienia i ornamenty są usuwane ze sprzętu kuchennego

- ❶ Szkło zdobione i zdobiona porcelana z połyskiem nie nadają się do zmywania w zmywarce. Producenci naczyń szklanych i porcelanowych nie zalecają ich zmywania w zmywarce.

Rysy na naczyniach

- ❶ Sprzętu kuchennego zawierającego aluminium nie należy zmywać w zmywarce.
 - Sól wycieka. >>> *Podczas dodawania soli, nie rozsypuj jej. Rozsypana sól może powodować zadrapania. Po zakończeniu zasypywania soli upewnij się, że pokrywka pojemnika na sól jest dokładnie zamknięta. Uruchom program zmywania wstępnego, aby oczyścić urządzenie z rozsypanej soli. Ponieważ granulki soli pozostające pod pokrywką rozpuszczają się podczas mycia wstępnego, obluzowując ją, ponownie sprawdź pokrywkę soli po zakończeniu programu.*
 - Ustawienie twardości wody jest niskie lub niewystarczający poziom soli >>> *Prawidłowo zmierz twardość wody i sprawdź ustawienie jej twardości.*
 - Nieprawidłowo włożono naczynia do urządzenia. >>> *Wkładając szklanki i kieliszki na długich nóżkach opieraj je o podpórkę do szkła, krawędź kosza lub półki, ale nie o inne naczynia. Uderzanie szklanych przedmiotów o siebie w wyniku działania strumieni wody może powodować pęknięcia lub zadrapania ich powierzchni.*

Na szkle pozostają plamy przypominające plamy z mleka, których nie można usunąć ręcznie. Na szkle oglądanym pod światło widać niebieskawo/żółtawe prześwietlenia.

- Za dużo środka do płukania >>> *Obniż nastawienie środka do płukania Po uzupełnieniu środka do płukania usuń jego rozlane resztki.*
- Korozja szkła z powodu miękkiej wody >>> *Prawidłowo zmierz twardość wody i sprawdź ustawienie jej twardości. Jeśli woda zasilająca jest miękka (<5pH), nie używaj soli. Wybieraj programy, które zmywają w wyższych temperaturach (np. 60-65°C) Można też stosować dostępnych w handlu detergentów chroniących szkło.*

Piana w urządzeniu

- Nie ma potrzeby zmywania naczyń ręcznie detergentem przed włożeniem ich do urządzenia. >>> *Detergenty do zmywania ręcznego nie zawierają składnika przeciwpieniącego. Nie ma potrzeby zmywania naczyń ręcznie detergentem przed włożeniem ich do urządzenia. Wystarczy oskrobać je z grubsza z brudu papierowym ręcznikiem lub widelcem.*
- Po uzupełnieniu środka do płukania usuń jego rozlane resztki. >>> *Zwracaj uwagę, aby nie rozlewać środka do płukania w urządzeniu podczas jego uzupełniania. Jeśli się rozleje, oczyść urządzenie ręcznikiem papierowym.*
- Pokrywka dozownika środka do zmywania jest otwarta. >>> *Po każdym dodaniu środka do zmywania upewnij się, że jego zbiornik jest dokładnie zamknięty.*

Sprzęt kuchenny jest uszkodzony

- Nieprawidłowo włożono naczynia do urządzenia. >>> *Naczynia ustawiaj tak, jak to podano w instrukcji obsługi.*
- Koszyki są przeciążone. >>> *Nie przeciążaj koszyków ponad ich pojemność.*

Po ukończeniu programu w zmywarce pozostaje woda

- Filtry są brudne. >>> *Sprawdź, czy zespoły filtrów są czyste. Układy filtrów należy regularnie czyścić, zgodnie z rozdziałem „Konserwacja i czyszczenie”.*
- Wąż spustowy jest zatkany/zablokowany. >>> *Sprawdź wąż spustowy. Jeśli jest to konieczne zdemontuj wąż spustowy, usuń zatkanie i załóż go zgodnie z instrukcją obsługi.*

-
- i** Jeśli pomimo postępowania zgodnie z tą instrukcją nie można usunąć tego problemu, skonsultuj się ze sprzedawcą pralki lub autoryzowanym punktem serwisowym. Nigdy nie próbuj samodzielnie naprawiać niedziałającego produktu.

