

ZMYWARKA DO NACZYŃ

BEKO

Prosimy najpierw przeczytać niniejszą instrukcję obsługi!

Drodzy Klienci,

Mamy nadzieję, że urządzenie to, wyprodukowane w najnowocześniejszych zakładach i poddane procedurze ścisłej kontroli jakości, służyć Wam będzie jak najlepiej.

Prosimy zatem przed jego uruchomieniem uważnie przeczytać całą instrukcję obsługi i zachować ją do wykorzystania w przyszłości. Jeśli kiedyś przekażecie to urządzenie komu innemu, wraz z nim oddajcie także tę instrukcję.

Instrukcja obsługi pomoże szybciej i bezpieczniej korzystać z tego produktu.

- Przeczytajcie tę instrukcję obsługi przed zainstalowaniem i uruchomieniem produktu.
- Zawsze przestrzegajcie instrukcji zachowania bezpieczeństwa.
- Zachowajcie tę instrukcję pod ręką do wykorzystania w przyszłości.
- Przeczytajcie także inne dokumenty dostarczone wraz z tym produktem.

Pamiętajcie, że instrukcja ta odnosi się także do kilku innych modeli. Różnice między modelami są wyszczególnione w instrukcji.

Objaśnienie symboli

W tej instrukcji obsługi używane są następujące symbole:



Ważna informacja albo przydatna rada dotycząca eksploatacji



Ostrzeżenie przed niebezpiecznymi sytuacjami stanowiącymi zagrożenie dla życia lub mienia



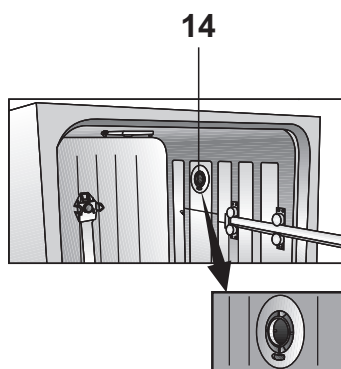
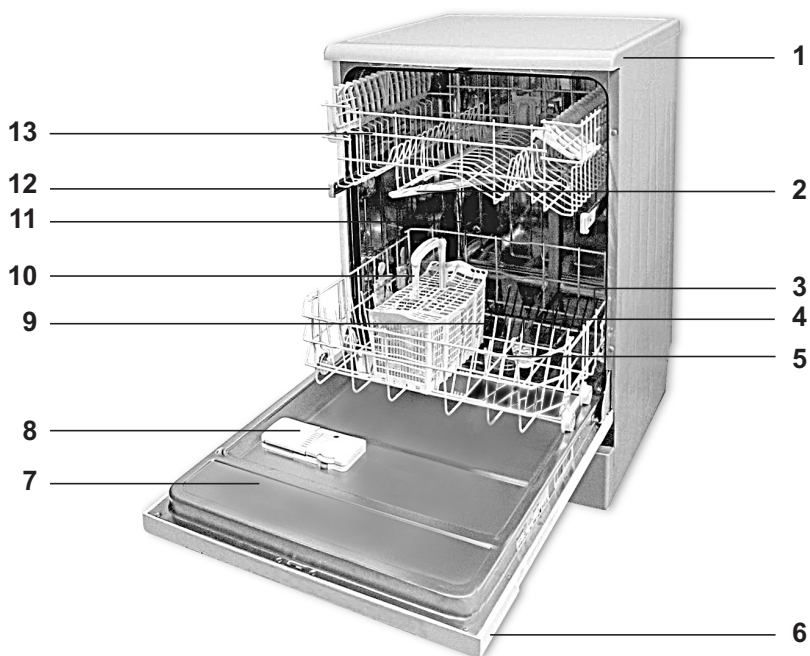
Ostrzeżenie przed porażeniem elektrycznym

SPIS TREŚCI

1. Zmywarka do naczyń	3	Szuflada górnego kosza	21
2. Ważne instrukcje dotyczące zachowania bezpieczeństwa	5	Podpórka szkła w górnym koszyku	21
Ogólne wskazówki zachowania bezpieczeństwa	5	Składany górny kosz druciany	21
Przeznaczenie	5	Składany górny kosz druciany	22
Bezpieczeństwo dzieci	6	Regulacja wysokości załadowanego górnego kosza	22
3. Instalacja	7	Regulacja wysokości załadowanego górnego kosza	23
Właściwe miejsce instalacji	7	Regulacja wysokości pustego górnego kosza	24
Przyłączanie zasilania w wodę	7	5. Wybór programu i obsługa zmywarki	25
Przyłączenie do kanalizacji	8	Przyciski i ich opis	26
Nastawianie nóżek	9	Wybór programu	26
Aquasafe+	9	Dodawanie funkcji do programu:	26
Podłączenie zasilania elektrycznego	9	Śledzenie postępu programu	27
Przed pierwszym użyciem	10	Kasowanie programu	27
Pozbywanie się materiałów opakowaniowych	10	Zmiana programu	27
Transport produktu	10	Programowanie opóźnionego startu	27
Utylizacja wyeksploatowanego urządzenia	10	Wskaźnik braku soli	28
4. Zmywanie wstępne	11	Wskaźnik braku nablyszczacza	28
Rady dotyczące oszczędzania energii	11	Nastawianie Wskaźnika Braku Nablyszczacza	28
Układ zmiękczenia wody	11	Włączanie urządzenia	28
Regulacja układu zmiękczenia wody	11	6. Konserwacja i czyszczenie	31
Dodawanie soli	12	Czyszczenie zewnętrznej powierzchni produktu	31
Detergent	13	czyszczenie wnętrza urządzenia	31
Dodawanie detergentu	13	Czyszczenie filtrów	31
Detergenty w tabletkach	14	Czyszczenie filtrów węża	32
Środek do płukania	14	Czyszczenie wirników	32
Kosz na sztućce	18	7. Usuwanie problemów	34
Element kosza na sztućce	18		
Ruchomy kosz na sztućce	18		
Składany dolny kosz druciany (2 elementy)	19		
Składany dolny kosz druciany (4 elementy)	19		
Część na butelki w dolnym koszu	19		
Uniwersalna półka, z regulowaną wysokością w dolnym koszu	20		
Półka z regulowaną wysokością w górnym koszu	20		

1 Zmywarka do naczyń

Przegląd ogólny



1. Błat (zależnie od modelu)
2. Górny wirnik
3. Dolny kosz
4. Dolny wirnik
5. Filtry
6. Panel sterowania
7. Drzwiczki
8. Dozownik detergentu
9. Otwór dolnego wirnika
10. Koszyk na sztućce
11. Pokrywa zbiornika soli
12. Szyna górnego koszyka
13. Górny kosz z półką
14. Wentylator suszący (zależnie od modelu)

Dane techniczne

CE Do urządzenia tego stosują się następujące dyrektywy UE
Opracowanie, produkcja i sprzedaż niniejszego produktu są zgodne z przepisami bezpieczeństwa, w tym zawartymi w rozporządzeniach Wspólnoty Europejskiej.

2006/95/EC, 2004/108/EC, 93/68/EC, IEC 60436, EN 50242

Moc pobierana	220-240 V, 50 Hz
Całkowite zużycie energii	1900-2200 W
Zużycie energii przez grzałkę	1800 W
Prąd całkowity (zależnie od modelu)	10 A
Zużycie energii przez pompę odpływową	30 W
Ciśnienie wody	0,3 –10 bar (= 3 – 100 N/cm ² = 0,01-1,0Mpa)

- i** W celu poprawy jakości produktu jego dane techniczne mogą ulec zmianie bez zawiadomienia.
- i** Ilustracje w niniejszej instrukcji są ogólne i w mogą się nieco różnić w poszczególnych modelach.
- i** Wartości podane na oznaczeniach produktu lub w dokumentacji dołączonej do produktu zostały uzyskane w laboratorium zgodnie z odpowiednimi normami. Wartości te mogą się zmieniać w zależności od eksploatacji i warunków użytkowania produktu.

Uwaga dla instytutów testujących:

Informacje niezbędne do wykonania testów dostarcza się na żądanie. Żądanie należy złożyć pocztą elektroniczną pod adresem:

dishwasher@standardloading.com

W e-mailu, oprócz swych danych kontaktowych, prosimy podać także kod modelu, numer seryjny i katalogowy tego urządzenia. Kod modelu, numer seryjny i katalogowy można znaleźć na tabliczce znamionowej umieszczonej z boku drzwiczek.

2 Ważne instrukcje dotyczące zachowania bezpieczeństwa

Rozdział ten zawiera instrukcje zachowania bezpieczeństwa, które pomogą zabezpieczyć się przed zagrożeniem obrażeniami ciała i uszkodzami materialnymi. Nieprzestrzeganie tych instrukcji unieważnia wszystkie gwarancje.

Ogólne wskazówki zachowania bezpieczeństwa

- Nie wolno umieszczać tego wyrobu na pokrytej wykładziną podłodze; w przeciwnym razie brak przepływu powietrza pod produktem spowoduje przegrzanie jej elementów elektrycznych. Będzie to przyczyną problemów w użytkowaniu produktu.
- Nie wolno używać tego produktu, gdy uszkodzony jest kabel zasilania lub wtyczka. Wezwij przedstawiciela autoryzowanego punktu serwisowego.
- Urządzenie to przyłącza się do uziemionego gniazdka zabezpieczonego bezpiecznikiem o prądzie znamionowym zgodnym z danymi tabeli „Dane techniczne”. Konieczna jest instalacja uziemiająca wykonana przez wykwalifikowanego elektryka. Producent nie odpowiada za żadne szkody powstałe podczas użytkowania tego urządzenia bez uziemienia zgodnie z przepisami miejscowymi.
- Przewody zasilania w wodę oraz spustu wody muszą być mocno przytwierdzone i nie wolno dopuścić do ich uszkodzenia.
- Jeśli urządzenie nie jest używane, wyjmij wtyczkę z gniazdka.
- Nie wolno myć urządzenia polewając go wodą! Grozi to porażeniem elektrycznym!

- Nigdy nie wolno dotykać wtyczki wilgotnymi dłońmi! Aby wyjąć wtyczkę z gniazdka, należy pociągnąć za wtyczkę, nigdy za przewód.
- W trakcie instalacji, konserwacji, czyszczenia i napraw wtyczka przewodu zasilającego urządzenie musi być wyjęta z gniazdka.
- Instalację i wszelkie naprawy wykonywać musi przedstawiciel autoryzowanego punktu serwisowego. Producent nie ponosi odpowiedzialności za szkody, które mogą spowodować działania osób nieupoważnionych.
- W urządzeniu nigdy nie wolno stosować rozpuszczalników chemicznych. Powodują one zagrożenie wybuchem.
- Po całkowitym wyciągnięciu górnego i dolnego koszyka, cały ich ciężar będzie spoczywać na drzwiczkach produktu. Nie wolno stawiać innych ciężkich przedmiotów na drzwiczkach, gdyż grozi to przechyleniem się produktu.
- Nigdy nie wolno pozostawiać otwartych drzwiczek produktu, z wyjątkiem czasu jego ładowania i rozładowywania.
- Jeśli nie jest to konieczne, nigdy nie wolno otwierać drzwiczek produktu podczas jego pracy. Podczas otwierania drzwiczek należy uważać na gorącą parę.

Przeznaczenie

- Produkt jest przeznaczony do użytku domowego.
- Musi być używany wyłącznie do mycia naczyń używanych w gospodarstwie domowym.
- Użytkownik musi stosować

wyłącznie detergenty, środki do płukania i dodatki nadające się do zmywarek.

- Producent nie przyjmuje żadnej odpowiedzialności z tytułu nieprawidłowego użytkowania lub transportu.
- Okres użytkowania tego wyrobu wynosi 10 lat. Przez ten czas dostępne będą oryginalne części zamienne do prawidłowej eksploatacji urządzenia.
- Wyrób ten nie powinien być używany przez osoby z zakłóceniami zdolności fizycznych, czuciowych lub umysłowymi oraz przez osoby niewykształcone i niedoświadczone (w tym dzieci) bez nadzoru osoby odpowiedzialnej za ich bezpieczeństwo lub która odpowiednio poinstruuje je o użytkowaniu tego wyrobu.

Bezpieczeństwo dzieci

- Urządzenia elektryczne są niebezpieczne dla dzieci. Nie pozwalaj dzieciom zbliżyć się do pracującego urządzenia. Nie wolno pozwalać dzieciom na manipulowanie przy produkcji.
- Opuszczając pomieszczenie, w którym stoi urządzenie, nie wolno zapomnieć o zamknięciu jego drzwiczek.
- Wszelkie detergenty i środki dodatkowe należy przechowywać w bezpiecznym miejscu poza zasięgiem dzieci.

3 Instalacja

O zainstalowanie produktu należy się zwrócić do najbliższego autoryzowanego punktu serwisowego. Aby przygotować produkt do użytkowania przed wezwaniem przedstawiciela autoryzowanego punktu serwisowego zapoznaj się z informacjami z niniejszej instrukcji obsługi i upewnij się, że systemy zasilania w elektryczność i wodę oraz odprowadzenia wody są właściwe. Jeżeli nie, należy wezwać wykwalifikowanego technika i hydraulika w celu wykonania wszelkich niezbędnych przyłączy.

i Przygotowanie miejsca na urządzenie oraz instalacji elektrycznej i wodno-kanalizacyjnej w tym miejscu jest obowiązkiem klienta.

⚠ Instalację urządzenia oraz jego przyłączenie do sieci elektrycznej musi wykonać przedstawiciel autoryzowanego punktu serwisowego. Producent nie ponosi odpowiedzialności za szkody, które mogą spowodować działania osób nieupoważnionych.

⚠ Przed zainstalowaniem należy wzrokowo skontrolować urządzenie, aby sprawdzić, czy nie ma jakichś usterek. Jeśli ma, nie wolno jego instalować. Uszkodzone urządzenia zagrażają bezpieczeństwu.

⚠ Upewnij się, czy węże dopływu i odpływu wody, a także elektryczny przewód zasilania nie uległy zagięciu, zakleszczeniu lub uszkodzeniu przy ustawianiu urządzenia na miejscu, po zainstalowaniu lub czyszczeniu.

Podczas ustawiania produktu, należy uważać, żeby nie uszkodzić podłogi, ścian, rur itp. Podczas przenoszenia urządzenia nie wolno chwytać za drzwiczki ani płyty obudowy.

Właściwe miejsce instalacji

- Ustaw produkt na solidnej i płaskiej podłodze o wystarczającej nośności. Produkt musi być ustawiony na płaskiej powierzchni, aby drzwiczki można było swobodnie i dobrze zamknąć.
 - Nie instaluj urządzenia w miejscu, w którym temperatura może spaść poniżej 0°C.
 - Zachowaj co najmniej 1 cm odstępu od krawędzi innych mebli.
 - Produkt należy ustawić na sztywnej podłodze. Nie ustawiaj go na wykładzinie dywanowej ani innych podobnych powierzchniach.
- ⚠** Nie stawiaj urządzenia na przewodzie zasilającym.
- Miejsce ustawienia urządzenia musi umożliwiać szybkie i wygodne ładowanie i wyładowywanie naczyń.
 - Urządzenie musi być ustawione blisko przyłącza wody. Wybrane miejsce ustawienia urządzenia musi być ostateczne, aby nie zmieniać go po wykonaniu podłączeń.

Przyłączanie zasilania w wodę

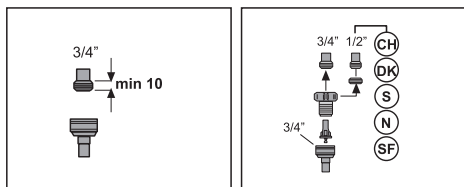
i Zaleca się założenie filtra na przewód doprowadzający wodę do pomieszczenia, w którym urządzenie będzie zamontowane. Pomoże to chronić maszynę przed uszkodzeniem przez zanieczyszczenia (piasek, brud, rdza itd.) z miejskiej lub własnej instalacji wodociągowej oraz będzie zapobiegać żółczeniu lub osadzaniu się szlamu po zakończeniu mycia.

Dopuszczalna temperatura wody: do 25°C

Zmywarki nie można przyłączyć do otwartych urządzeń z gorącą wodą ani do przepływowych grzejników wody.

- Do nowego urządzenia nie zakładaj starych lub używanych węży doprowadzania wody. Należy używać nowych węży, dostarczanych z produktem.
- Wąż doprowadzający wodę należy podłączyć do zaworu dopływu wody. Ciśnienie wody na wylocie zaworu powinno wynosić od co najmniej 0,3 do maksymalnie 10 barów. Jeśli ciśnienie wody jest wyższe niż 10 barów, należy zamontować pośredni zawór nadmiarowy.

i Do połączenie zaworu doprowadzenia wody z węzem doprowadzającym wodę należy używać nakręcanych węży doprowadzających wodę o średnicy wewnętrznej równej $\frac{3}{4}$ cala. Jeśli jest to konieczne, należy zamontować filtr, aby zatrzymywał osady.

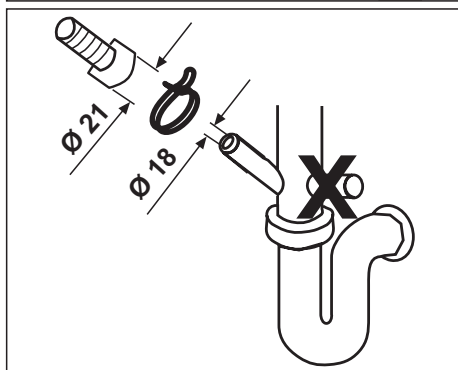
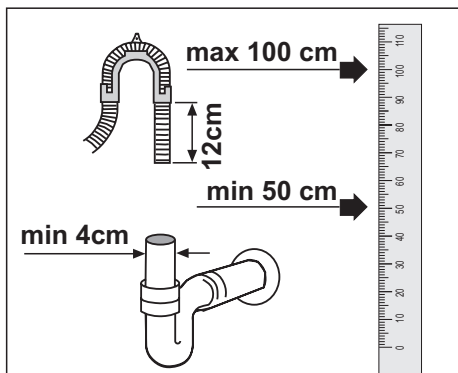


- Odkręć całkowicie kurki zaworu po podłączeniu węży i sprawdź, czy w punktach przyłączenia nie przecieka woda.

⚠ Dla własnego bezpieczeństwa należy całkowicie zamknąć zawór doprowadzania wody po zakończeniu mycia.

Przyłączenie do kanalizacji

Wąż odprowadzania wody można podłączyć bezpośrednio do otworu ściekowego lub odpływu ze zlewu. Połączenie musi mieć co najmniej 50 cm długie i musi być maksymalnie 100 cm od podłogi.



Wąż odpływu wody dłuższy niż 4 metry powoduje pozostawianie brudnych naczyń.

Wąż odpływu dochodzący do rury ściekowej nie może mieć żadnych zagięć. Dobrze zamocuj wąż odprowadzający wodę do rury ściekowej, aby nie doszło do jego przesunięcia podczas korzystania z produktu.

1 Rura ściekowa musi być podłączona do instalacji ściekowej, a nie do żadnego zbiornika wód powierzchniowych.

Nastawianie nóżek

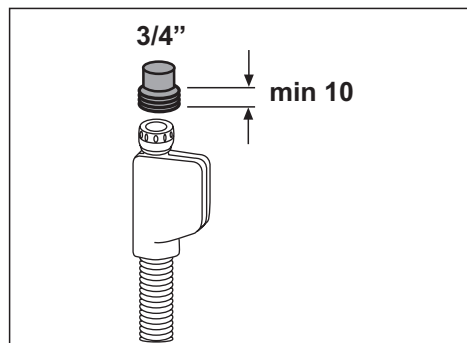
Jeśli nie można dobrze zamknąć drzwiczek urządzenia lub jeśli urządzenie kiwa się po lekkim popchnięciu, konieczna jest regulacja jego nóżek. Nóżki należy regulować, jak to przedstawiono na ilustracji w instrukcji instalacji, dołączanej do urządzenia.

Aquasafe+

(zależnie od modelu)

Należy chronić system Aquasafe+ przed wyciekami wody, do jakich może dojść na wlocie wody. Nie wolno dopuścić do kontaktu wody z korpusem zaworu. Może to doprowadzić do uszkodzenia układu elektrycznego. W przypadku uszkodzenia systemu Aquasafe, należy wyjąć wtyczkę urządzenia z gniazdka i wezwać przedstawiciela autoryzowanego punktu serwisowego.

⚠ Ponieważ w wężu znajdują się połączenia i zespoły elektryczne, nigdy nie wolno go skracać ani przedłużać.



Podłączenie zasilania elektrycznego

Urządzenie to przyłącza się do uziemionego gniazdka zabezpieczonego bezpiecznikiem o prądzie znamionowym zgodnym z danymi tabeli „Dane techniczne”. Producent nie odpowiada za żadne szkody powstałe podczas użytkowania tego urządzenia bez uziemienia zgodnie z przepisami miejscowymi.

- Połączenie musi być wykonane zgodnie z obowiązującymi przepisami krajowymi.
- Wtyczka przewodu zasilania musi być dostępna po zainstalowaniu.
- ⚠ Po skończeniu programu mycia, należy wyjąć wtyczkę z gniazdka.
- Napięcie oraz dopuszczalne bezpieczniki podano w rozdziale “Dane techniczne”. Jeśli prąd zabezpieczenia w domu jest mniejszy niż 16 A, zleć wykwalifikowanemu elektrykowi zainstalowanie bezpiecznika 16 A.
- Podane napięcie musi być równe napięciu w sieci zasilającej.
- Do przyłączenia nie używać przedłużaczy ani rozgałęźników.
- ⚠ Uszkodzone przewody zasilania musi wymienić przedstawiciel autoryzowanego punktu serwisowego
- ⚠ Jeśli produkt ma usterki nie należy go uruchamiać dopóki nie zostanie naprawiony przez przedstawiciela autoryzowanego punktu serwisowego. Grozi to porażeniem elektrycznym!

Przed pierwszym użyciem

Przed uruchomieniem produktu upewnij się, że wszystkie przygotowania wykonano zgodnie z instrukcjami z rozdziałów “Ważne instrukcje zachowania bezpieczeństwa” oraz “Instalacja”.

- Aby przygotować produkt do mycia naczyń, wykonaj pierwszą operację w najkrótszym programie, z detergentem, ale z pustym urządzeniem. Podczas pierwszego użycia urządzenia, pojemnik na sól należy najpierw napełnić wodą, a dopiero później solą.

i Ze względu na proces kontroli jakości w trakcie produkcji we wnętrzu urządzenia może pozostać trochę wody. Nie jest to szkodliwe dla urządzenia.

Pozbywanie się materiałów opakowaniowych

Materiały opakowaniowe są niebezpieczne dla dzieci. Należy trzymać je w bezpiecznym miejscu poza zasięgiem dzieci.

Opakowanie urządzenia wykonano z materiałów nadających się do odzysku. Należy je usuwać w odpowiedni sposób i sortować zgodnie z instrukcjami odzyskiwania odpadów. Nie wolno wyrzucać ich razem z normalnymi odpadami z gospodarstwa domowego.

Transport produktu

⚠ Jeśli konieczne jest przemieszczenie produktu, należy przenosić go w położeniu pionowym i trzymać za tylną część. Przechylenie produktu do przodu może spowodować zamoczenie części elektronicznych i ich uszkodzenie.

1. Przed transportem wyjmij wtyczkę z gniazdka.
2. Usuń przyłącza do zasilania w wodę i jej spustu.
3. Całkowicie spuścić wodę z urządzenia.



Utylizacja wyeksploatowanego urządzenia

Należy je zełomować w sposób przyjazny środowisku naturalnemu. Pewne części urządzenia wykonano z materiałów nadających się do odzysku. Na materiałach umieszczono symbol recyklingu i informacje o ich rodzaju (PE, PS, POM, itd.). Materiałów tych nie należy wyrzucać wraz z normalnymi odpadami domowymi.

Należy zgłosić się do miejscowego agenta lub punktu zbiórki surowców wtórnych w swojej okolicy, aby uzyskać informacje na temat utylizacji posiadanego urządzenia.

⚠ Ze względu na bezpieczeństwo dzieci, przed utylizacją urządzenia należy odciąć przewód zasilania i zniszczyć zamek drzwiczek tak, aby nie można było ich użyć.

Rady dotyczące oszczędzania energii

Następujące informacje pomogą użytkownikowi pralkę w przyjazny środowisku naturalnemu i energooszczędny sposób.

- Przed włożeniem naczyń do produktu należy usunąć wszystkie większe resztki potraw.
- Włączać urządzenie po całkowitym jego napełnieniu.
- Wybór programów podano w „Tabeli programów”.
- Nie dodawaj detergentu więcej niż po podano na jego opakowaniu.

Układ zmiękczenia wody

i Zmywarka naczyń wymaga miękkiej wody. Jeśli poziom twardości wody wynosi powyżej 6 °dH woda musi być zmiękczana i odkamieniana. W przeciwnym wypadku na powierzchni naczyń będą się gromadzić jony twardości i mogą nieprawidłowo wpływać na jakość mycia, połysk i skuteczność suszenia przez produkt.

Produkt jest wyposażony z układ zmiękczenia wody, zmniejszający twardość podawanej wody. Układ ten zmiękcza wodę wchodzącą do produktu do poziomu umożliwiającego mycie naczyń z wymaganą jakością.

Regulacja układu zmiękczenia wody

Prawidłowa regulacja układu zmiękczenia wody zwiększa skuteczność mycia.

Do ustalenia twardości wody i wyregulowania układu należy użyć pasków testowych dostarczonych z produktem.

Dodawanie soli

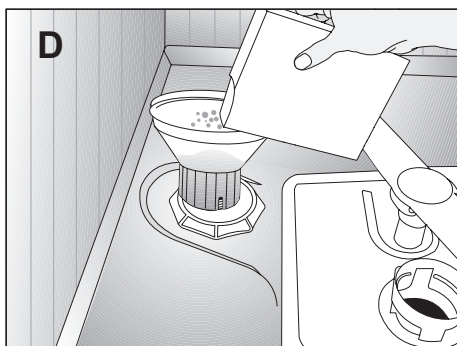
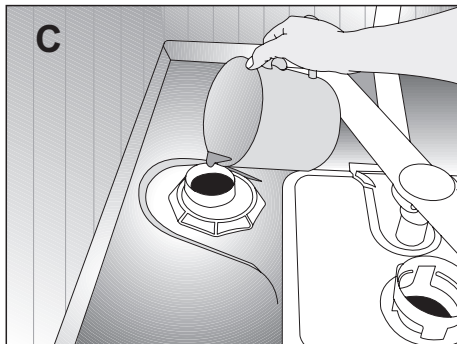
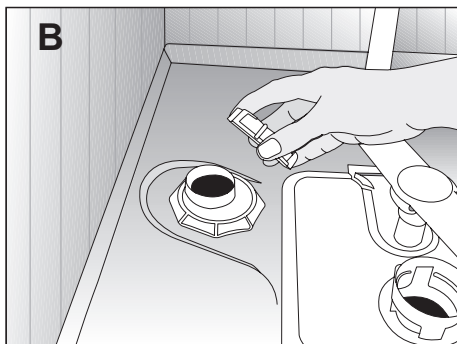
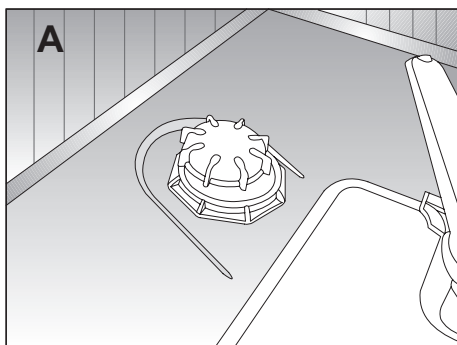
Układ zmiękczenia wody musi być regenerowany, aby wydajność produktu nie ulegała pogorszeniu. Służy temu sól do zmywarek.

- i** W produkcie należy używać wyłącznie specjalnych soli zmiękczących, produkowanych specjalnie do zmywarek.
- i** Zaleca się stosowanie soli zmiękczących w granulach lub proszku. Nie stosować sol o zawierających nierozpuszczalne substancje, takich jak sól stołowa lub zwykła. Sprawność układu zmiękczenia wody może z czasem ulegać pogorszeniu.

i Po uruchomieniu produktu zbiornik soli napełni się wodą. Dlatego też sól zmiękczącą należy dodawać przed uruchomieniem maszyny.

1. Aby dodać sól, wyjmij dolny koszyk.
2. Odkręć pokrywkę pojemnika na sól obracając ją w lewo, aby otworzyć pojemnik (A, B).
- i** Przed pierwszym użyciem urządzenia, pojemnik na sól należy najpierw napełnić 1 litrem wody (C).
3. Zасыpując sól zmiękczącą używaj lejka do soli (D). Zamieszanie łyżką solanki przyspieszy rozpuszczanie soli.

- i** Do zbiornika soli można wsypać 2 kg soli zmiękczącej.
4. Po napełnieniu zbiornika, załóż pokrywkę i dobrze ją dokręć.



5. Jeśli tuż po wysypaniu soli nie zamierzasz uruchamiać programu mycia, uruchom puste urządzenie w najkrótszym programie, aby rozpuścić i wypłukać rozsypaną sól z urządzenia.

i Ponieważ znajdujące się na rynku sole różnych marek mają cząsteczki o różnej wielkości i ponieważ twardość wody może być różna, rozpuszczenie soli w wodzie może trwać kilka godzin. Dlatego po dodaniu soli do urządzenia przez chwilę świeci się wskaźnik soli.

Detergent

W urządzeniu można stosować środki myjące w proszku lub tabletkach

i W produkcie należy używać wyłącznie specjalnych środków myjących, produkowanych specjalnie do zmywarek. Nie zaleca się stosowania środków myjących zawierających chlor i fosforan, ponieważ są one szkodliwe dla środowiska.

i Skontaktuj się z producentem środka myjącego, jeżeli po zakończeniu programu myjącego naczynia są mokre i/lub zauważysz plamy osadzającego się kamienia, szczególnie na szklanych naczyniach.

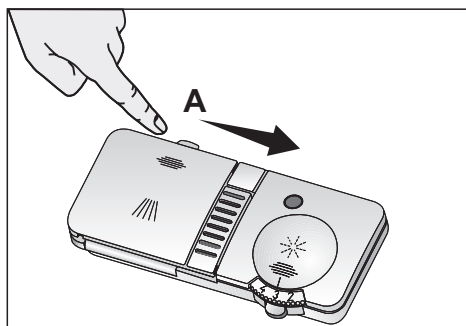
Dodawanie detergentu

i Właściwą ilość detergentu dla wybranego programu można sprawdzić w „Tabeli programów”.

⚠ Do dozownika nie wolno dodawać rozpuszczalników. Grozi to wybuchem!

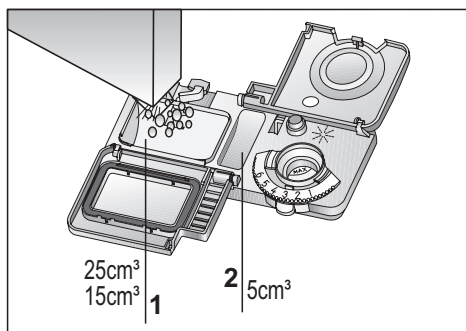
Detergent umieszczaj w dozowniku bezpośrednio przed włączeniem programu urządzenia, jak to przedstawiono na poniższej ilustracji.

1. Otwórz pokrywkę dozownika przesuwając zaczep zamka w prawo (A).



2. W urządzeniu można stosować detergenty w proszku lub tabletkach

i W dozowniku detergentu są oznaczenia poziomów, wskazujące właściwe jego ilości. Pojemnik na detergent mieści łącznie 40 cm³ detergentu. Nasyp detergentu do znacznika 15 cm³ lub 25 cm³ w dozowniku, zgodnie z liczbą naczyń w komorze urządzenia i/lub ze stopniem zabrudzenia naczyń (1).



i Jeśli naczynia nie były myte przez dłuższy czas i resztki żywności na nich zaschły, napełnij również pojemnik 5 cm³ (5).

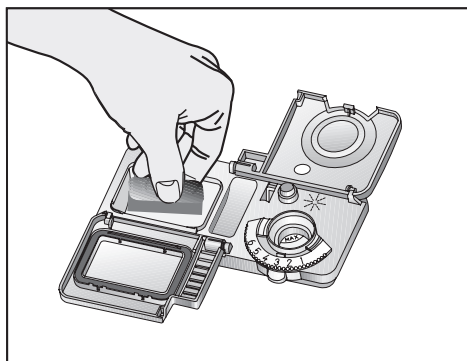
3. Lekko naciskając na pokrywkę dozownika, zamknij go. Po zamknięciu pokrywki słychać będzie kliknięcie.

i W programach z myciem wstępnym w wysokiej temperaturze, do których można stosować detergenty w tabletkach, sprawdź, czy pokrywka dozownika jest dobrze zamknięta.

- i** Nie używaj detergentów w tabletkach do krótkich programów bez mycia wstępnego, ponieważ ich zdolność rozpuszczania zmienia się w zależności od temperatury i czasu.
- ⚠** Stosowanie detergentów w proszku w nadmiarze spowoduje, że środek nie ulegnie całkowitemu rozpuszczeniu i zarysuje szklane powierzchnie naczyń.

Detergenty w tabletkach

Detergenty w tabletkach oprócz mycia naczyń, zmiękczają wodę i/lub wspomagają płukanie. Niektóre rodzaje tych detergentów mogą również zawierać specjalne środki chemiczne służące do ochrony powierzchni szklanych i stalowych.



- i** Detergenty w tabletkach dają zadowalające efekty tylko w określonych warunkach. Najlepsze efekty mycia w zmywarce uzyskuje się stosując osobno detergent, środki do płukania oraz sól do zmiękczenia wody.
- i** Informacje o miejscu umieszczania tabletek (dozownik, koszyk itd.) w zmywarce znajdują się w instrukcjach, na opakowaniach detergentów w tabletkach.

Detergenty w tabletkach spotykane powszechnie na rynku:

- 2 w 1:**Zawierają detergent, środek do płukania lub sól zmiękczałą wodę
- 3 w 1:**Zawierają detergent, środek do

płukania i sól zmiękczałą wodę
4 w 1:Zawiera środek chroniący powierzchnie szklane oraz środek myjący, środek do płukania i sól zmiękczałą wodę

5 w 1:Zawierają środek chroniący powierzchnie szklane i stalowe oraz środek myjący, środek do płukania i sól zmiękczałą wodę

- i** W przypadku stosowania detergentów w tabletkach należy przestrzegać wskazówek producenta umieszczonych na opakowaniu produktu.

Po zmianie detergentu w tabletkach na detergent w proszku:

1. Upewnij się, że dozowniki soli i środka do płukania są pełne.
 2. Ustaw najwyższy stopień twardości wody i wykonaj pełen cykl mycia bez wsadu naczyń.
 3. Po zakończeniu mycia bez wsadu sięgnij po instrukcję obsługi i wyreguluj poziom twardości wody odpowiednio do parametrów podawanych przez dostawcę wody.
 4. Dokonaj odpowiednich ustawień dla środka płuczącego.
- i** W zależności od modelu, wskaźnik soli i/lub wskaźnik środka do płukania muszą być ponownie włączone, jeżeli wcześniej zostały wyłączone.

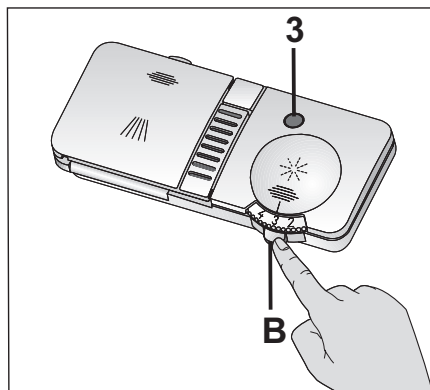
Środek do płukania

- i** Środek do płukania w zmywarkach jest specjalną substancją stosowaną w celu przyspieszenia wysychania i zapobiegania osadzania się wody oraz kamienia na mytych naczyniach. Dlatego specjalny środek do płukania w zmywarkach musi się znajdować w jego zbiorniku.

Sprawdź, czy świecą się wskaźniki środka do płukania i w razie potrzeby uzupełnij go 3 (w zależności od modelu). Ciemne światło na wskaźniku pokazuje, że w dozowniku znajduje się wystarczająca ilość środka do płukania. Gdy jego barwa jest jasna,

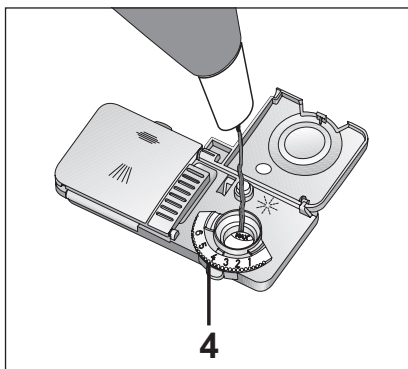
uzupełnij środek do płukania.

1. Otwórz dozownik środka do płukania przyciskając jego zaczepek (B).



2. Napełnij zbiornik do poziomu „MAX”.
3. Lekko naciskając na pokrywkę pojemnika, zamknij go.

- i** Wytrzyj do czysta rozlany po bokach środek do płukania. Przypadkowo rozlany środek do płukania powoduje pianę i w końcu zmniejsza sprawność mycia.



4. Ręcznie ustaw regulator środka do płukania na pozycję od 1 do 6 (4). Jeśli po myciu na naczyniach są plamy, musisz zwiększyć ten poziom. Jeśli po przetarciu naczyń ręką pozostaje na nim niebieski ślad - zmniejsz poziom dodawanego środka do płukania. Ustawieniem fabrycznym jest poziom 4.

Czego nie można zmywać w tej zmywarce

- Nigdy nie wolno zmywać przedmiotów zabrudzonych popiołem papierosowym, woskiem ze świec, pokostem, farbą lub chemikaliami itd.
 - Nie wolno myć przedmiotów ze stopów żelaza. Mogą korodować lub plamić inne przedmioty.
 - Nie wolno myć srebra ani sztućców z drewnianymi lub kościanymi trzonkami, z elementami klejonymi lub rzeczy nieodpornych na wysoka temperaturę, a także miedzianych i inkrustowanych cyną.
- i** Nadruki ozdobne na porcelanie oraz przedmioty aluminiowe i srebrne mogą ulegać odbarwieniu lub zmatowieniu w zmywarce, tak samo, jak to się dzieje podczas mycia ręcznego. Z upływem czasu niektóre delikatne szklane i kryształowe przedmioty mogą matowieć. Zaleca się, aby podczas zakupów sprawdzać, czy zastawa stołowa nadaje się do mycia w zmywarkach.

Wkładanie naczyń do zmywarki

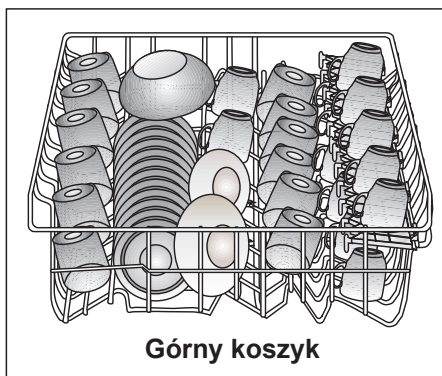
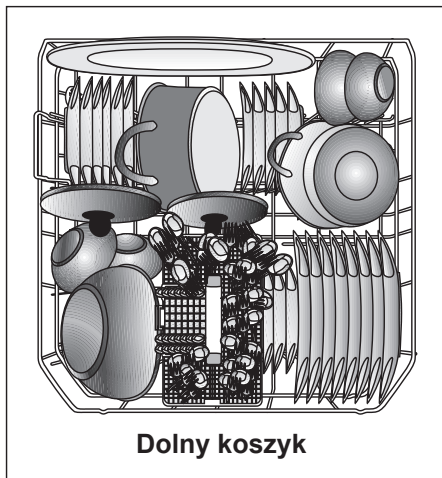
Zmywarkę można używać w najlepszy sposób, jeśli chodzi o oszczędność energii oraz mycie i suszenie naczyń tylko po prawidłowym ułożeniu naczyń w zmywarce.

- Przed włożeniem naczyń do produktu należy usunąć wszystkie większe resztki potraw (kości, pestki itd.)
 - Przedmioty długie i wąskie umieszcza się w środku koszy.
 - W zmywarce są dwa osobne kosze, do których można wkładać naczynia. Bardzo zabrudzone i większe przedmioty należy wkładać do dolnego kosza, a mniejsze, delikatne i lekkie - do górnego kosza.
 - Przedmioty głębokie, takie jak czarki, szklanki i rondle należy kłaść do góry dnem. Zapobiega to gromadzeniu się w nich wody.
- ⚠** Aby uniknąć ewentualnych obrażeń długie i ostre/szpiczaste przedmioty

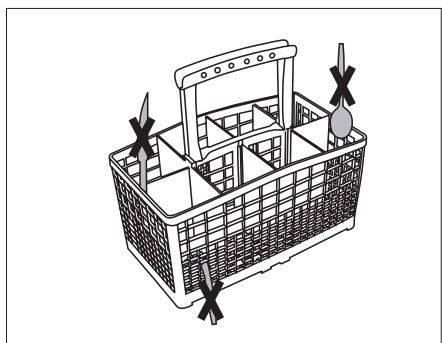
(np. widelce do serwowania, noże do chleba) zawsze wkładaj do kosza na sztucce ostrym końcem w dół, lub na płask do kosza.

- Wyjmowanie naczyń zacznij od dolnego koszyka, a następnie przejdź do górnego.

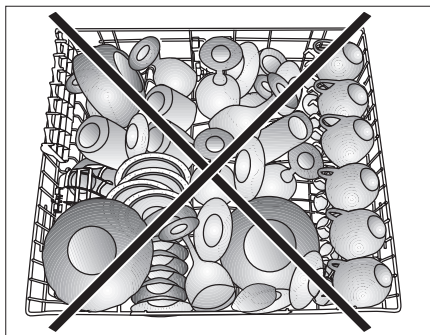
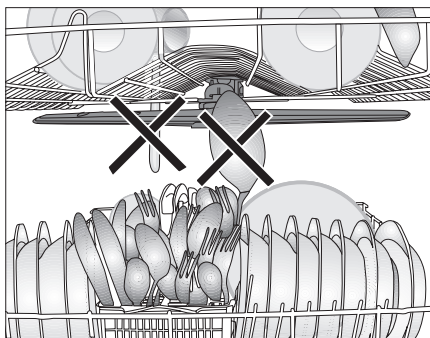
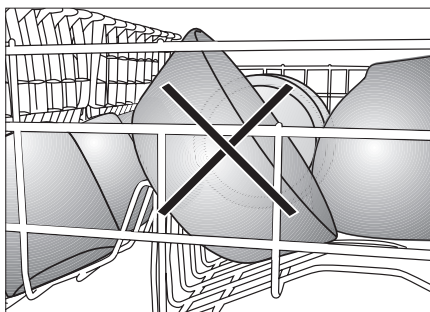
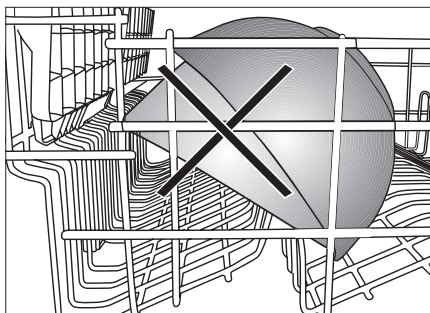
Przykłady odmiennego ustawiania koszyków



Niewłaściwe ustawianie koszyków



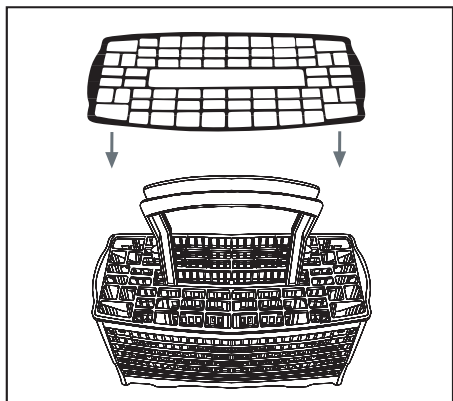
Niewłaściwe ustawianie koszyków



Kosz na sztućce

(zależnie od modelu)

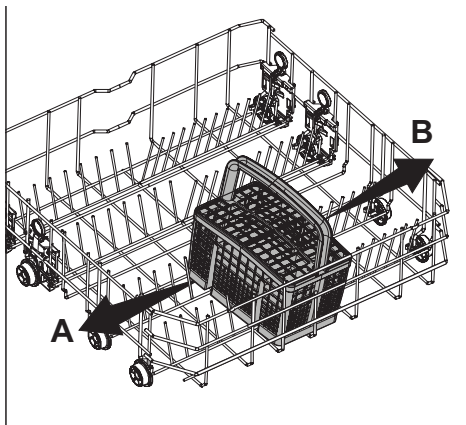
Kosz na sztućce jest wykorzystywany do umieszczania w nim mytych widelców, łyżek itd.



Ruchomy kosz na sztućce

(zależnie od modelu)

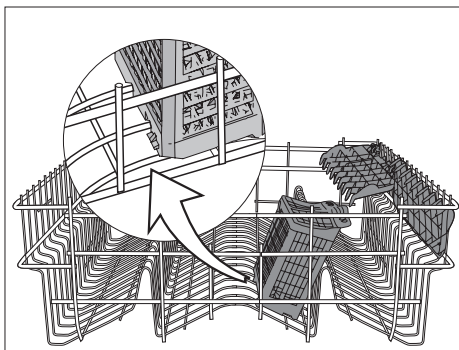
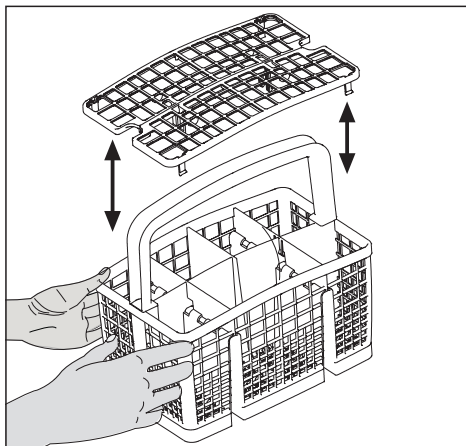
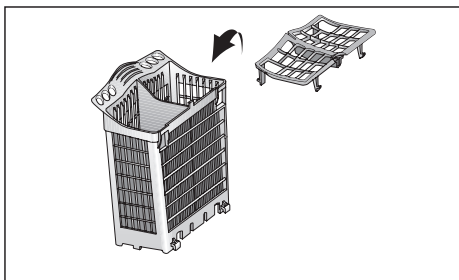
Ponieważ kosz na sztućce został wyjęty (A, B), można mieć więcej miejsca na ustawianie naczyń w dolnym koszyku i zwolnić miejsce na większe naczynia.



Element kosza na sztućce

(zależnie od modelu)

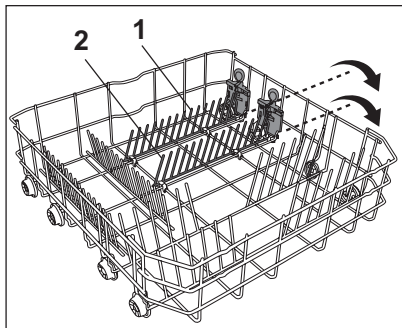
Widelce, łyżki itd. można wkładać do górnego koszyka z dołączonym dodatkowym elementem, jak to przedstawiono na ilustracji.



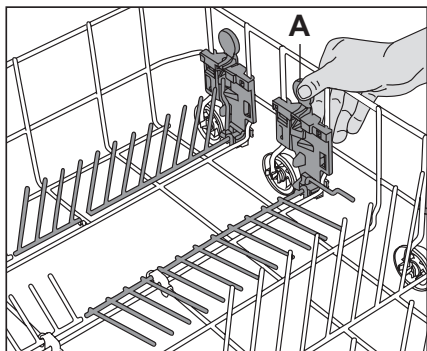
Składany dolny kosz druciany (2 elementy)

(zależnie od modelu)

Dwuelementowy składany kosz, znajdujący się w dolnym koszu urządzenia ma ułatwiać układanie dużych rzeczy, takich jak rondle, miski itd. (1, 2).



Składając każdą część osobno lub wszystkie na raz można powiększyć przestrzeń. Naciśnij zaczep i połóż druty kosza (A).

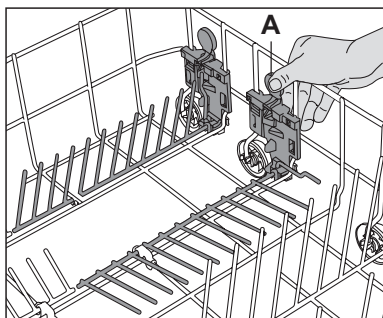
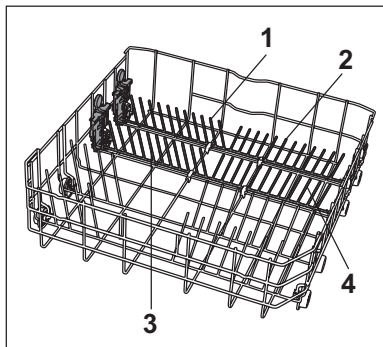


Składany dolny kosz druciany (4 elementy)

(zależnie od modelu)

Czteroelementowy składany kosz, znajdujący się w dolnym koszu urządzenia ma ułatwiać układanie dużych rzeczy, takich jak rondle, miski itd. (1, 2, 4, 4). Składając każdą część osobno lub wszystkie na raz można

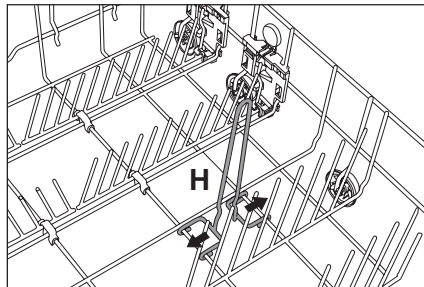
powiększyć przestrzeń. Naciśnij zaczep i połóż druty kosza (A).



Część na butelki w dolnym koszu

(zależnie od modelu)

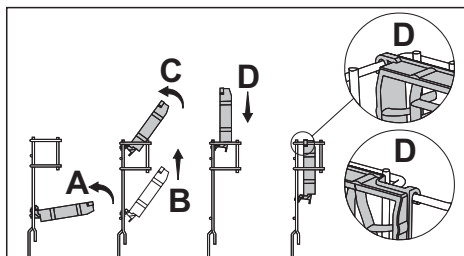
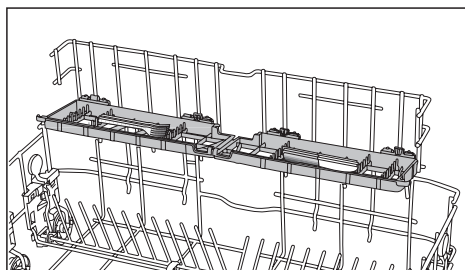
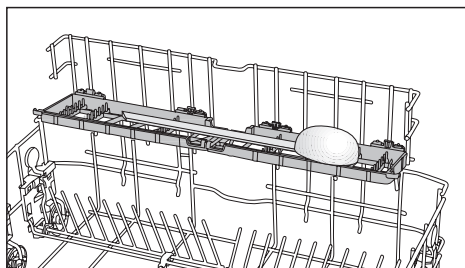
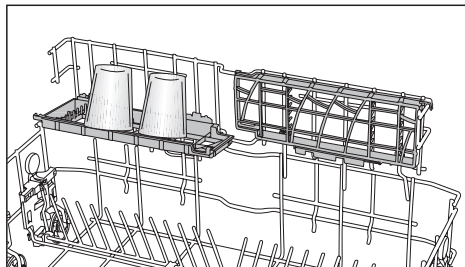
Część na butelki służy ułatwieniu mycia głębokich rzeczy z szerokim otworem. Część tę można wyjąć z kosza, gdy nie jest używana. Wystarczy ją pociągnąć za obydwa boki (H).



Uniwersalna półka, z regulowaną wysokością w dolnym koszu

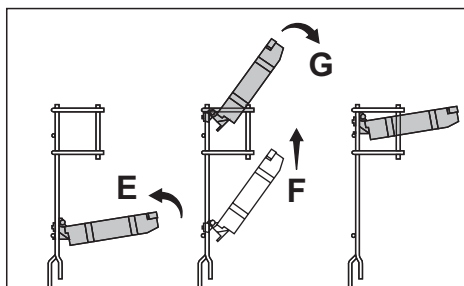
(zależnie od modelu)

Ta półka, znajdująca się w dolnym koszu urządzenia umożliwia łatwe mycie takich rzeczy, jak szkła, długie łyżki i noże do chleba.



Aby ustawić wysokość półki:

1. Złóż półkę (E).
2. Przesuń ją do góry (F).
3. Otwórz półkę na potrzebnej wysokości (G).



⚠ Sprawdź, czy po ustawieniu naczyń na półce nie stykają się z wirnikiem.

Półka z regulowaną wysokością w górnym koszu

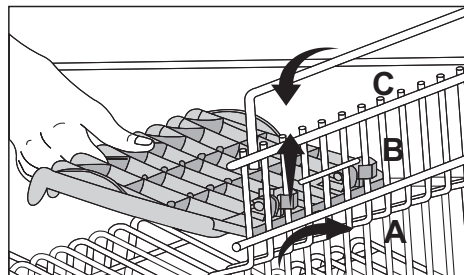
(zależnie od modelu)

Dolne i górne części półki z regulowaną wysokością w górnym koszu urządzenia można przesuwac w górę lub dół, zgodnie z wysokością szklanek, kubeczków itd. (A, B, C).

Aby zamknąć półkę:

1. Złóż półkę (A).
2. Przesuń ją do góry (B).
3. Ustaw ją pionowo (C).
4. Wsuń półką na dół i zablokuj zaczepami (D).

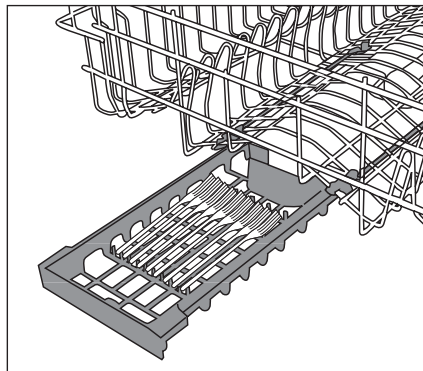
i Aby otworzyć półkę, wykonaj te same czynności w odwrotnej kolejności.



Szuflada górnego kosza

(zależnie od modelu)

Dodatkowe łyżeczki do deserów, widelczyki i noże możesz wkładać do szuflady przytwierdzonej do górnego kosza urządzenia.

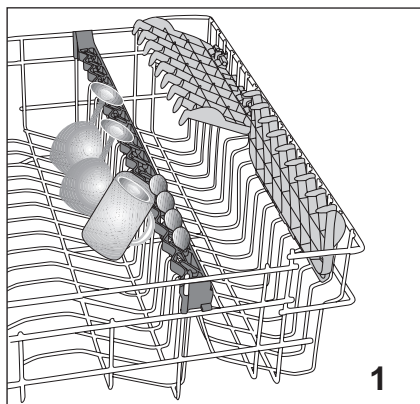


Podpórka szkła w górnym koszyku

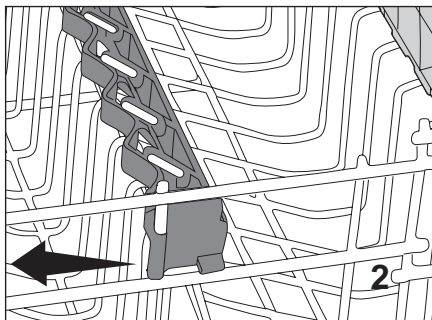
(zależnie od modelu)

Wkładając szklanki i kieliszki na długich nóżkach opieraj je o podpórkę do szkła, krawędź kosza lub półki, ale nie o inne naczynia (1). Nie opieraj wysokich szklanek o siebie. Mogą się przesunąć i ulegać uszkodzeniu podczas mycia.

Jeśli musisz zmieścić większe sztuki w górnym koszu, odłącz zaczep podpórki



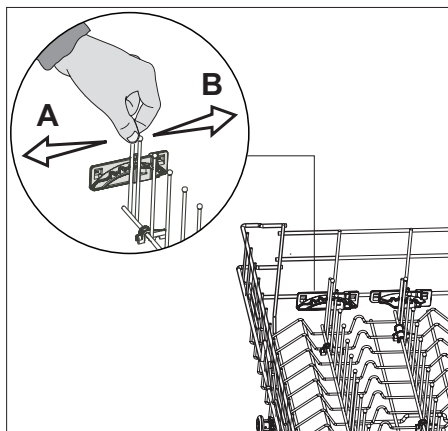
do szkła od pręta kosza, do którego jest przytwierdzona. Masz teraz więcej miejsca.



Składany górny kosz druciany

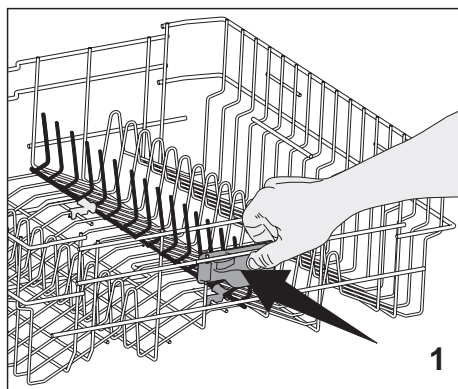
(zależnie od modelu)

W górnym koszu urządzenia są składane druty, które można położyć, gdy potrzeba więcej miejsca. Aby ustawić te druty w poziomie, uchwyc pierwszy z nich i pchnij w kierunku (A) lub (B). W wolne miejsca wkładaj większe przedmioty. Aby ponownie ustawić druty w pionie, wystarczy je podnieść. Składane druty wskoczą na swoje miejsce.

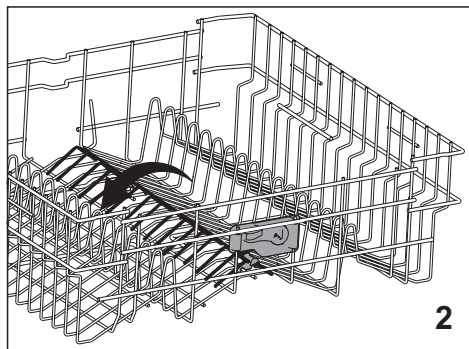


Składany górny kosz druciany (zależnie od modelu)

Aby ustawić składane druty w górnym koszu urządzenia w położeniu poziomym, naciśnij zacpek (1). W



wolne miejsca wkładaj większe przedmioty (2). Aby ponownie ustawić druty w pionie, wystarczy je podnieść.



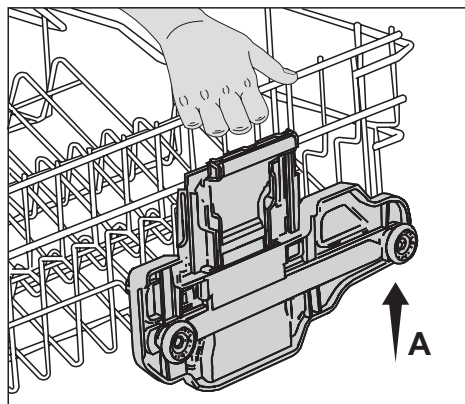
Regulacja wysokości załadowanego górnego kosza (zależnie od modelu)

Mechanizm regulacji górnego kosza urządzenia ma za zadanie tworzenie więcej miejsca w górnej lub dolnej części urządzenia, zależnie od

potrzeb. Można ustawiać wysokość załadowanego kosza bez wyjmowania go z urządzenia.

Aby unieść kosz:

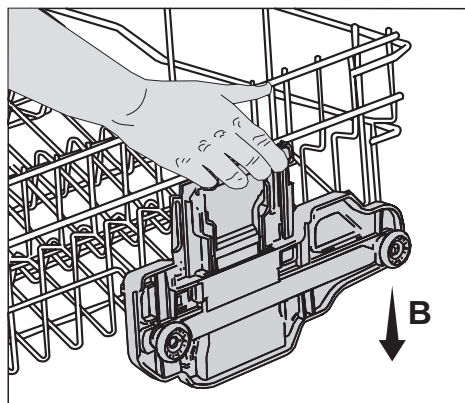
1. Chwyć jeden z górnych prętów górnego kosza (lewy lub prawy) i podnieś go (A).



2. Powtórz tę procedurę do podnoszenia drugiej strony kosza.
3. Sprawdź, czy obydwie strony mechanizmu regulacji wysokości kosza są na tej samej wysokości (w dół lub w górę).

Aby obniżyć kosz:

1. Naciśnij zacpek na mechanizmie regulacji wysokości kosza (prawy lub lewy), aby obniżyć kosz (B).



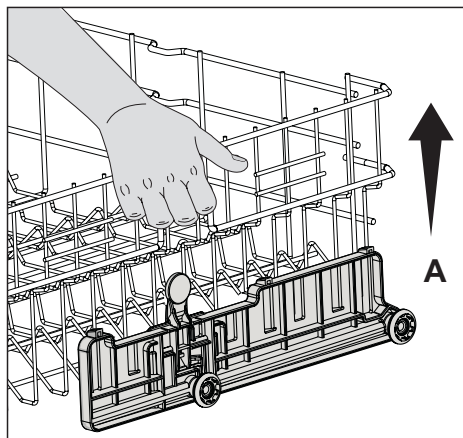
2. Powtórz tę procedurę do obniżania drugiej strony kosza.
3. Sprawdź, czy obydwie strony mechanizmu regulacji wysokości kosza są na tej samej wysokości (w dół lub w górę).

Regulacja wysokości załadowanego górnego kosza (zależnie od modelu)

Mechanizm regulacji górnego kosza urządzenia ma za zadanie tworzenie więcej miejsca w górnej lub dolnej części urządzenia, zależnie od potrzeb. Można ustawiać wysokość załadowanego kosza bez wyjmowania go z urządzenia.

Aby unieść kosz:

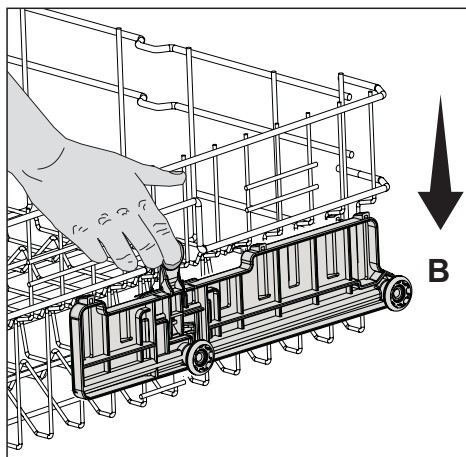
1. Chwyć jeden z górnych prętów górnego kosza (lewy lub prawy) i podnieś go (A).



2. Powtórz tę procedurę do podnoszenia drugiej strony kosza.
3. Sprawdź, czy obydwie strony mechanizmu regulacji wysokości kosza są na tej samej wysokości (w dół lub w górę).

Aby obniżyć kosz:

1. Naciśnij zacpek na mechanizmie regulacji wysokości kosza (prawy lub lewy), aby obniżyć kosz (B).



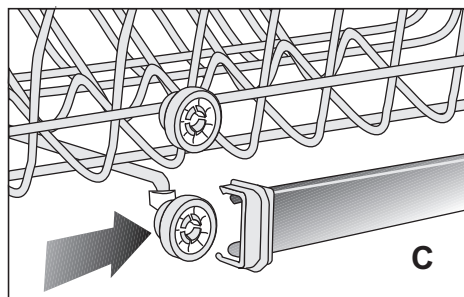
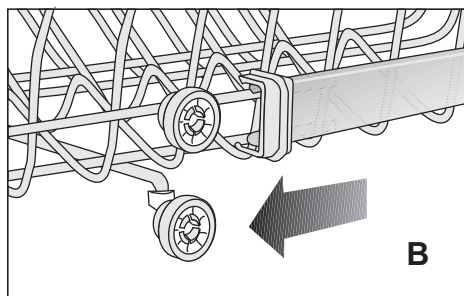
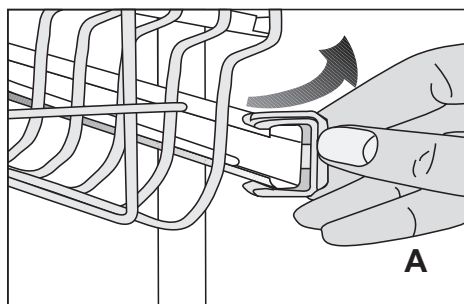
2. Powtórz tę procedurę do obniżania drugiej strony kosza.
3. Sprawdź, czy obydwie strony mechanizmu regulacji wysokości kosza są na tej samej wysokości (w dół lub w górę).

Regulacja wysokości pustego górnego kosza

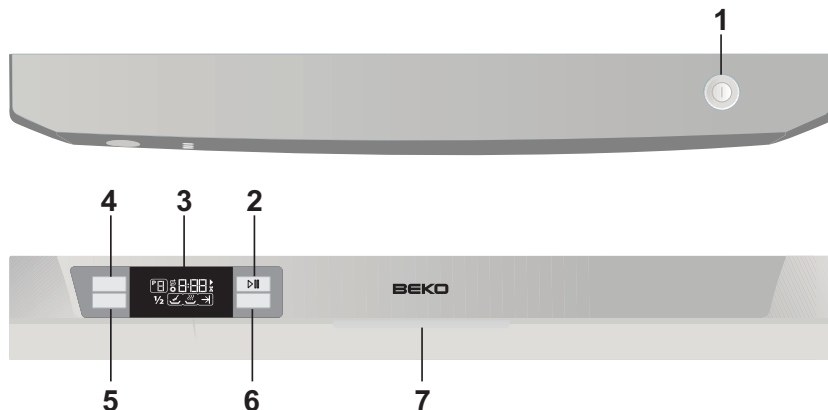
(zależnie od modelu)

Wysokość górnego kosza można ustawiać zgodnie z rozmiarem mytych naczyń. Rolkami zmieniaj wysokość położenia kosza.

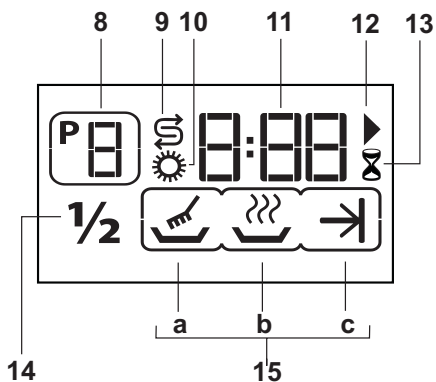
1. Obróć blokady na końcu szyn górnego kosza przekręcając je na zewnątrz (A).
2. Wyjmij kosz (B).
3. Zmień położenie rolek, wstaw kosz na szyny i zamknij blokady (C).



5 Wybór programu i obsługa zmywarki



- | | |
|-------------------------------|--------------------------------|
| 1. Przycisk WŁ./WYŁ. | 5. Przycisk Połowy Wsadu |
| 2. Przycisk Start/Pauza/Kasuj | 6. Przycisk Opóźnionego Startu |
| 3. Wyświetlacz | 7. Uchwyt |
| 4. Przycisk Wyboru Programu | |



- | | |
|--|---------------------------------|
| 8. Wskaźnik Programu | 13. Wskaźnik Opóźnionego Startu |
| 9. Wskaźnik braku soli | 14. Wskaźnik połowy wsadu "1/2" |
| 10. Wskaźnik braku środka nabłyszczającego | 15. Wskaźnik postępu programu |
| 11. Wskaźnik Czasu Pozostałego/
Wskaźnik Czasu Zwłoki | a Zmywanie "🌀" |
| 12. Wskaźnik Startu | b Suszenie "☀️" |
| | c Koniec "➔" |

Przyciski i ich opis

Przycisk WŁ./WYŁ. (1)

Gdy naciśnię się przycisk Wł./Wył. załącza się wyświetlacz i pokazuje ostatnio stosowany program, gaśnie zaś gdy wyłączy się zmywarkę.

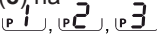
Po załączeniu funkcji Połowy wsadu (5) w trakcie ostatnio używanego programu funkcja ta pozostaje czynna po wyłączeniu i ponownym załączeniu zmywarki. Jeśli chce się wyłączyć te funkcje po wyłączeniu i ponownym załączeniu zmywarki trzeba nacisnąć odnośne przyciski.

Przycisk Start/ Stop/ Kasuj (2)

Używa się go do uruchomienia, pauzowania lub kasowania wybranego programu lub iodliczania opóźnionego startu. Wybrany program zacznie działać po naciśnięciu przycisku Start/ Pauza/ Kasowanie (2). Za naciśnięciem tego przycisku zapala się (12).

Zanim naciśniesz przycisk 1 Start/ Pauza/ Kasowanie (2), odczekaj dwie sekundy aby obejrzeć całą treść wyświetloną na ekranie.

Przycisk wybierania programu (4)

Przy pomocy „Tabeli Programów” po naciśnięciu przycisku wyboru programu można wybrać żądany program zmywania. Numer wybranego programu pojawia się we wskaźniku programu (8), na wyświetlaczu (3) w formacie  Numer programu rośnie o jeden za każdym naciśnięciem przycisku wyboru programu. Numery zdefiniowanych programów mogą się różnić zależnie od modelu zmywarki.

Przycisk Połowy Wsadu (5)


Jeśli chce się uruchomić zmywarkę z niepełnym wsadem naczyń, wóź je do zmywarki w dowolny kosz. Najpierw naciśnij przycisk Wł./ Wył. (1). Wybierz żądany program i naciśnij przycisk Połowy Wsadu (5). Na ekranie powinien pojawić się

wskaźnik $\frac{1}{2}$ Połowy Wsadu (14). Uruchom program przyciskiem Start/ Pauza/ Kasuj (2). Dzięki opcji Połowy Wsadu można używać zarówno dolnego jak i górnego koszyka zmywarki i oszczędzać wodę i energię.

Przycisk Opóźnionego Startu (6)

Przy pomocy funkcji Opóźnionego Startu można opóźnić uruchomienie wybranego programu do 9 godzin skalowany co godzinę.

Wybór programu

Po załączeniu maszyny przyciskiem Zał./ Wył. (1) można wybrać dowolny program. Program wybiera się przyciskiem wybierania programu (4). Wskaźnik programu za ekranie wyświetlacza (8) pokazuje aktualnie załączony program. Numer programu rośnie o jeden za każdym naciśnięciem przycisku wyboru programu (Liczby zdefiniowanych programów mogą się różnić w różnych modelach zmywarki). Wybrany program zmywania zacznie działać po naciśnięciu przycisku Start/ Pauza/ Kasowanie (2) i zapali się symbol  (12). Uruchomi się wskaźnik upływu czasu (11) wyświetlający szacowany czas pozostały do zakończenia programu.

Łączny czas może się różnić od wskazanego na początku, bowiem może się zmienić w trakcie działania programu zależnie od temperatur pomieszczenia, w którym zainstalowano zmywarkę oraz wody zasilającej, samo-czyszczenia systemu zmiękczenia wody (regeneracji) oraz ilości naczyń.

Dodawanie funkcji do programu:

Przy pomocy przycisków dodawania funkcji można uruchomić wybrany program wraz z funkcjami Połowy wsadu $\frac{1}{2}$ (5) oraz Opóźnionego startu (6).

Aby dodać funkcję do programu:

1. Wybierz program przyciskiem wybierania programu (4).
2. Naciśnij przycisk funkcji, którą chcesz załączyć, i sprawdź, czy wyświetlacz pokazuje jej wskaźnik.
3. Możesz uruchomić ten program przyciskiem Start/ Pauza/ Kasuj (2).

Śledzenie postępu programu

W trakcie wykonywania bieżącego programu można śledzić jego kroki na wskaźniku śledzenia Kroków programu (15).

a Zmywanie (15 a)

b Suszenie (15 b)

c Koniec (15 c)

W trakcie wykonywania programu wyświetlacz pokazuje odpowiednio kroki zmywania **15 a** oraz suszenia **15 b**. Tylko wskaźnik Zakończenia programu **15 c** zapala się po zakończeniu programu.

Wskaźnik pozostałego czasu (3) pokazuje „0:00”.

Kasowanie programu

Aby skasować już uruchomiony program, na trzy sekundy przyciśnij Start/ Pauza/ Kasuj (2). Zwolnij ten przycisk, gdy na wyświetlaczu zacznie migać symbol ► (12). Przez parę minut maszyna będzie przetwarzać operacje niezbędne do skasowania. Wskaźnik pozostałego czasu (11) pokazuje „0:00”. Po zakończeniu procesu kasowania programu można wybrać i uruchomić nowy program. Zależnie od kroku poprzedniego programu wykonywanego w chwili skasowania w maszynie oraz/lub na zmywanych naczyniach mogą pozostać resztki detergentu lub środka płuczącego.

Zmiana programu

Jeśli chcesz zmienić wykonywany program, przede wszystkim naciśnij przycisk Start/ Pauza/ Kasuj (2) aby przełączyć zmywarę w tryb pauzowania. Następnie przełącz zmywarę na żądany program naciskając

przycisk Wyboru Programu (4). Uruchom nowy program ponownie przyciskając Start/ Pauza/ Kasuj (2). Nowy program rozpocznie działanie od tego samego etapu w poprzednim programie (Na przykład: jeśli poprzedni program był na etapie płukania, nowy także zacznie od płukania). Jeśli chce się uruchomić nowo wybrany program od samego początku, trzeba najpierw zastosować proces kasowania programu, a następnie wybrać nowy program.

Programowanie opóźnionego startu

Uruchomienie wybranego programu można opóźnić o okres do 9 godzin. Opóźnionego startu nie można nastawić po uruchomieniu programu. Aby można było nastawić opóźniony start, wybrany program musi pozostawać nieuruchomiony.

Po naciśnięciu przycisku opóźnionego startu (6) zacznie migać klepsydra ⌚ - wskaźnik opóźnionego startu (13). Żądany czas opóźnienia można nastawić przyciskiem opóźnionego startu (6). Po nastawieniu tego czasu naciśnij przycisk Start/ Pauza/ Kasowanie (2). W trakcie odliczania czasu opóźnienia startu na wyświetlaczu pozostanie zapalona klepsydra ⌚ - wskaźnik opóźnionego startu (13) oraz Wskaźnik Startu (12), wskaźnik czasu opóźnienia zaś (11) będzie wyświetlał pozostały czas. Po zakończeniu odliczania program zostanie uruchomiony automatycznie.

Funkcji opóźnionego startu można użyć, gdy korzysta się z ulgowej taryfy opłat za energię elektryczną.

Zauważymy wówczas, jak zatrzyma się odliczanie. Zacznie migać także wskaźnik opóźnionego startu (2). Zauważymy wówczas, jak zatrzyma się odliczanie. Zacznie migać także wskaźnik opóźnionego startu ⌚. Wybierz teraz nowy program oraz/lub funkcję tak, jak opisano to

w rozdziale **Wybór programu**. Odliczanie czasu opóźnienia startu przywraca się przyciskiem Start/ Pauza/ Kasuj (2).

Jeśli chcemy skasować odliczanie czasu opóźnienia startu w jego trakcie, należy na trzy sekundy nacisnąć przycisk Start/ Pauza/ Kasowanie (2). Zwolnij ten przycisk, gdy na wyświetlaczu zacznie migać symbol ► (12). Przez parę minut maszyna będzie przetwarzać operacje niezbędne do skasowania. Wskaźnik pozostałego czasu (11) pokazuje „0:00”. Po zakończeniu procesu kasowania odliczania czasu opóźnienia startu można wybrać i uruchomić nowy program.

Jeśli chcemy wybrać nowy czas opóźnienia startu w trakcie odliczania czasu opóźnienia startu, należy przełączyć zmywarkę w tryb pauzowania przyciskiem Start/ Pauza/ Kasowanie (2). Żądany czas opóźnienia nastawia się przyciskiem opóźnionego startu (6). Uruchom odliczanie nowego czasu opóźnienia startu ponownie przyciskając Start/ Pauza/ Kasuj (2).

Wskaźnik braku soli

Prosimy sprawdzać wskaźnik braku soli (9) na wyświetlaczu, aby zobaczyć, czy w urządzeniu jest dość soli zmiękczejacej. Gdy zapali się lampka ostrzegawczego wskaźnika braku soli należy uzupełnić dozownik soli.

OSTRZEŻENIE:

Jeśli poziom twardości wody zapamiętano jako (r1), wskaźnik braku soli nigdy się nie zapali, nawet gdy zbiornik na sól jest pusty. (Nastawianie poziomu twardości wody objaśniono w dołączanej oddzielnie broszurze Użytkowanie Zmywarki)

Wskaźnik braku nablyszczacza

Aby przekonać się, czy w zmywarce jest dostateczna ilość środka nablyszczającego, sprawdź wyświetlanie na ekranie

stosownego ostrzeżenia (10). Gdy zapali się wskaźnik braku nablyszczacza trzeba uzupełnić zbiornik na nablyszczacz.

OSTRZEŻENIE:

Jeśli Wskaźnik braku nablyszczacza jest nastawiony na (OFF) [(Wyt.)], wskaźnik ten nigdy się nie zapali, nawet jeśli zbiornik na nablyszczacz jest pusty.

Nastawianie Wskaźnika Braku Nablyszczacza

- Przy wyłączonym urządzeniu przyciśnij Pół Wsadu $\frac{1}{2}$ (5), a następnie Wł./Wyt. (1) aby ją włączyć.
- Przyciśnij i przytrzymaj przycisk Pół Wsadu $\frac{1}{2}$ (5), a zwolnij przycisk Zał./Wyt. (1).
- Zapali się Wskaźnik braku nablyszczacza 14, a na wyświetlaczu pojawi się zapamiętany status środka płuczącego w formacie „Wł./.” lub „Wyt.”
- Przyciskiem Start/ Pauza/ Kasuj (2) można zmienić ten status wskaźnika z „Wł./.” na „Wyt.” lub odwrotnie. Jeśli wyłączy się maszynę przyciskiem „Wł./Wyt.” (1) gdy status ten jest „Wł./.”, wówczas wskaźnik braku nablyszczacza zapali się, gdy poziom nablyszczacza w urządzeniu obniży się w trakcie urządzenia. Jeśli wyłączy się maszynę przyciskiem „Wł./Wyt.” (1) gdy status ten jest „Wyt./.”, wówczas wskaźnik urządzenie nigdy się nie zapali.

Włączanie urządzenia

- Umieść wtyczkę sieciową w gnieździe sieciowym.
- Odkręć kurek.
- Otwórz drzwiczki.
- Włóż naczynia do zmywarki.
- Sprawdź, czy górny i dolny rozpylacz porusza się swobodnie.
- Umieść dostateczną ilość detergentu w pojemniku na detergent i zamknij jego pokrywę.

- Naciśnij przycisk WŁ./WYŁ.
- Sprawdź, czy świecą się lampki ostrzegawcze braku soli i braku nablyszczacza (9, 10) i w razie potrzeby uzupełnij sól i/lub nablyszczacz.
- Z pomocą i Tabeli Programów określ program zmywający.
- Możesz wybrać tak określony program zmywający przyciskiem wybierania programu (4).
- Czas wykonywania programu można zobaczyć na Wyświetlaczu (11).
- W razie potrzeby można zmienić program zmywający według uznania przy pomocy przycisków Dodawania Funkcji (5, 6).
- Uruchom program przyciskiem Start/ Pauza/ Kasuj (2).

OSTRZEŻENIE:

Uważaj, aby nie otwierać drzwiczek pracującego urządzenia. Jeżeli musisz otworzyć drzwi, zatrzymaj zmywarke przyciskiem Start/ Pauza/ Kasuj (2). Następnie otwórz drzwi zmywarki. Po otwarciu drzwiczek może ulecieć strumień pary, zachowaj ostrożność. Zamknij drzwiczki i ponownie naciśnij przycisk Start/ Pauza/ Kasuj (2). Program wznowi działanie.

- Zapali się wskaźnik końca programu (15 c).
- Wyłącz zmywarke naciśnięciem przycisku WŁ./WYŁ. (1).
- Zakręć kurek.
- Wyciągnij wtyczkę sieciową z gniazda sieciowego.
- Zostaw naczynia w zmywarce na ok. 15 minut po umyciu, aby ostygły. Naczynia szybciej wyschną, jeżeli przez ten czas zostawisz uchylone drzwi zmywarki. **Zwiększy to efekt suszenia zmywarki.**

Tabela programów

Numer programu	1	2	3 Referencyjny*	4	5	6	7	8
Nazwa programu	Zmywanie wstępne	Mini 30'	Eco	Quick & Clean	Intensywny	Baby Protect	Wash@Once	Auto
Temperatura zmywania	-	35°C	50°C	60°C	70°C	70°C	-	40°C - 65°C
Stopień zabrudzenia	Zalecany do usuwania pozostałości na zanieczyszczonych naczyń, które będą oczekiwac na mycie w maszynie przez kilka dni.	Zalecany dla delikatnie zanieczyszczonych naczyń, z których uprzątnięto resztki jedzenia i wstępnie oczyszczono.	Najbardziej ekonomiczny program mycia dla średnio zabrudzonych naczyń codziennego użytku.	Codzienny program mycia, w którym średnio zabrudzone naczynia są czyszczone w szybszym tempie.	Zalecany dla silnie zabrudzonych naczyń, garnków i patelni.	Zalecany dla naczyń, które wymagają wyższego poziomu dezynfekcji, np. artykuły dla dzieci. Zalecany również dla silnie zabrudzonych naczyń.	Jest to program najbardziej odpowiedni do codziennych zmywania różnych naczyń, w tym przedmiotów plastikowych. Delikatne przedmioty szklane myje się w koszu górnym, miski i tace zaś można myć w koszu dolnym.	Okresia automatycznie poziom zabrudzenia naczyń i ustawia temperaturę i ilość wody potrzebnej do mycia, jak również czas mycia. Zalecany do wszystkich typów naczyń.
Detergenty A=25 cm ³ /15 cm ³ B=5 cm ³	-	Niewielki	Średni	Średni	Wysoki	Wysoki	Średni	Średni do wysokiego
Przebieg programu (bez opłd)	Zmywanie wstępnie ▼ Koniec	A Zmywanie ▼ Plukanie na zimno ▼ Plukanie ▼ Koniec	A+B Zmywanie wstępnie ▼ Zmywanie ▼ Plukanie na zimno ▼ Plukanie na zimno ▼ Plukanie ▼ Suszenie ▼ Koniec	A+B Zmywanie ▼ Plukanie na zimno ▼ Plukanie ▼ Suszenie ▼ Koniec	A+B Zmywanie wstępnie ▼ Zmywanie ▼ Plukanie na zimno ▼ Plukanie ▼ Suszenie ▼ Koniec	A+B Zmywanie wstępnie ▼ Zmywanie ▼ Plukanie na zimno ▼ Plukanie ▼ Plukanie ▼ Suszenie ▼ Koniec	A+B Zmywanie wstępnie ▼ Zmywanie ▼ Plukanie na zimno ▼ Plukanie ▼ Plukanie ▼ Suszenie ▼ Koniec	A Sekwencje tego programu przystosowano do ilości zabrudzenia
Czas trwania (min.)	15	30	167	58	143	124	177	80-154
Woda (l)	4	10,4	6	10,2	16,2	17,8	18,6	10,4-14,2
Energia (kWh)	-	0,8	1,03	1,32	1,26	1,97	1,36	0,90-1,42

Wartości podane w tabeli określono przy założeniu standardowych warunków. W warunkach rzeczywistych mogą wystąpić różnice.

* Program referencyjny dla instytutów badawczych. Badania przeprowadzane są zgodnie z normą EN50242 przy pełnych dozownikach soli i nabyszczacza.

6 Konserwacja i czyszczenie

Okres użytkowania produktu wydłuża się, a częste występowanie problemów zmniejsza, jeśli urządzenie czyści się z regularną częstotliwością.

- ⚠ Zawsze przed czyszczeniem wyłączaj zmywarkę z prądu i zamykaj dopływ wody.
- ⓘ Nie wolno używać środków ciernych do czyszczenia.
- ⓘ Co najmniej raz w tygodniu czyść filtry i wirniki.

Czyszczenie zewnętrznej powierzchni produktu

Zewnętrzne powierzchnie i uszczelki drzwiczek produktu należy myć delikatnym środkiem do mycia i wilgotną ściereczką. Panel sterowania czyścić wyłącznie wilgotną ściereczką.

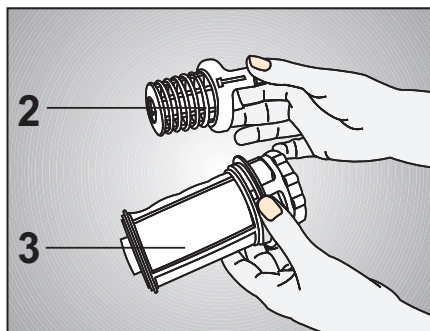
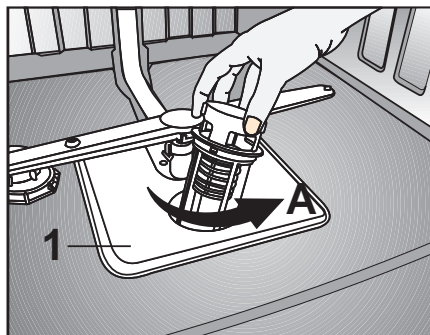
czyszczenie wnętrza urządzenia

- Oczyszczyć wnętrze zmywarki i zbiornika uruchamiając program zmywania wstępnego bez detergentu lub program zmywania długiego z detergentem, zależnie od stopnia zabrudzenia.
- Jeżeli w zbiorniku pozostała woda, wykonaj procedurę „Kasowania programu” i spuść wodę ze zbiornika. Jeśli nie można spuścić wody, usuń wszelkie osady z dna zbiornika blokujące odpływ wody.

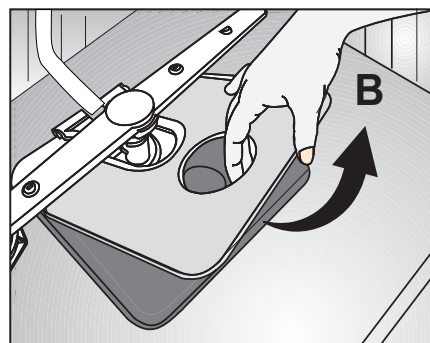
Czyszczenie filtrów

Co najmniej raz w tygodniu czyść filtry, aby urządzenie było sprawne. Sprawdź, czy reszki żywności nie znajdują się na filtrach. Jeśli tak jest, wyjmij filtry i umyj je pod wodą bieżącą.

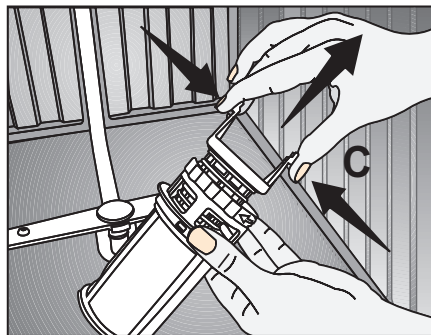
1. Przekręć mikrofiltr (3) i zgrubny (2) w lewo i wyjmij je wyciągając ku górze (A).



2. Wyciągnij metalowy/plastikowy filtr (1) (B).



- Przyciśnij dwa wypusty filtra zgrubnego i oddziel filtr zgrubny z zespołu (C).
- Wyczyść szczotką wszystkie trzy filtry pod bieżącą wodą.



- Włóż na miejsce umyty filtr metalowy/plastikowy.
- Włóż filtr zgrubny do mikrofiltra. Upewnij się, czy są właściwie osadzone. Obróć w prawo filtr zgrubny, aż do usłyszenia kliknięcia.

⚠ Nie wolno używać zmywarki bez filtra.

ℹ Nieprawidłowe osadzenie filtrów zmniejszy jakość mycia.

Czyszczenie filtrów węża

Można zapobiegać uszkodzeniom urządzenia powodowanym przez zanieczyszczenia pochodzące z wody miejskiej lub własnej instalacji wodociągowej (piasek, brud, rdza itd.) wykorzystując filtr na wężu doprowadzania wody. Filtr i wąż należy często sprawdzać oraz czyścić, gdy jest to konieczne.

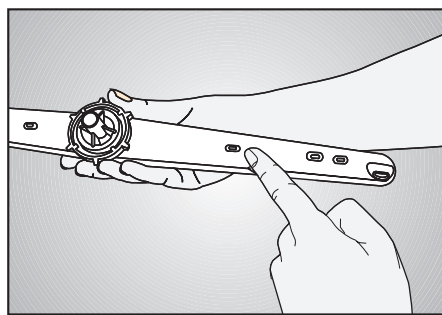
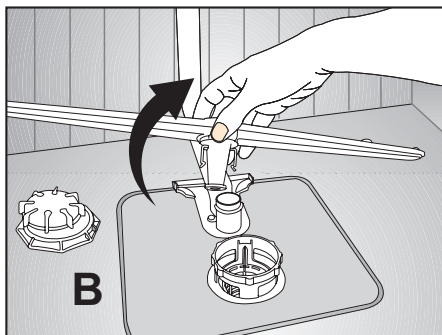
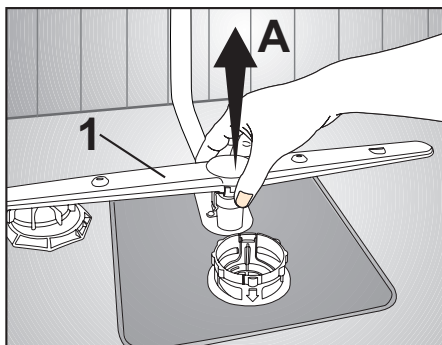
- Zamknij kurek zasilania w wodę i zdemontuj wąż.
- Po wyjęciu filtra, umyj go pod wodą bieżącą.
- Umieść czysty filtr w jego gnieździe, w wężu.
- Zamontuj wąż na kurku doprowadzania wody.

Czyszczenie wirników

Co najmniej raz w tygodniu czyść wirniki, aby urządzenie było sprawne.

Dolny wirnik

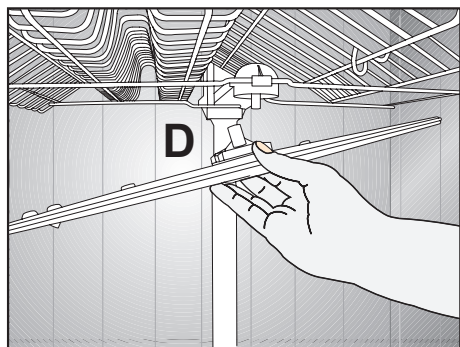
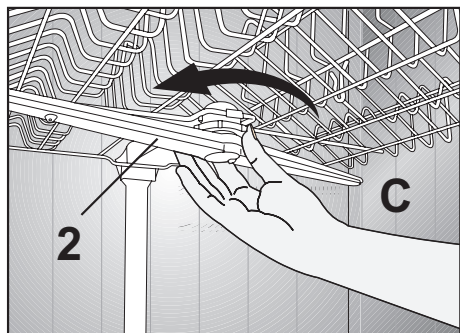
Sprawdź otwory dolnego wirnika (1). Jeśli są zatkane, wyjmij je i oczyść. Pociągnij do góry wirnik, aby go zdjąć (A, B).



Górny wirnik

Sprawdź otwory górnego wirnika (2). Jeśli są zatkane, wyjmij je i oczyść. Obróć nakrętkę w lewo, aby wyjąć górny wirnik (C, D).

{Podczas montowania górnego wirnika upewnij się, czy nakrętka jest dobrze dokręcona.



7 Usuwanie problemów

Nie można uruchomić urządzenia.

- Wtyczka kabla zasilania nie jest wpięta w gniazdko ścienne. >>> *Sprawdź, czy wtyczka kabla zasilania jest prawidłowo włożona do gniazdka.*
- Bezpiecznik jest przepalony. >>> *Sprawdź bezpieczniki instalacji domowej.*
- Woda nie dopływa. >>> *Sprawdź, czy kurek jest odkręcony.*
- Drzwiczki urządzenia są otwarte. >>> *Sprawdź, czy zamknąłeś drzwiczki urządzenia.*
- Przycisk On / Off [Wł./Wyt.] nie został naciśnięty. >>> *Sprawdź, czy włączyłeś urządzenie naciskając przycisk On / Off [Wł./Wyt.].*

Naczynia są niedomyte

- Nieprawidłowo włożono naczynia do urządzenia. >>> *Naczynia ustawiaj tak, jak to podano w instrukcji obsługi.*
- Wybierz odpowiedni program. >>> *Wybierz program o wyższej temperaturze i dłuższym czasie zmywania.*
- Wirniki się nie obracają. >>> *Przed uruchomieniem programu ręcznie obracając wirniki górny i dolny upewnij się, że nie są zablokowane.*
- Zatkane otwory wirnika. >>> *Otwory dolnego i górnego wirnika mogą być zatkane resztkami jedzenia, takimi jak pestki cytryny. Wirniki należy regularnie czyścić, zgodnie z rozdziałem „Konserwacja i czyszczenie”.*
- Filtry są brudne. >>> *Sprawdź, czy zespoły filtrów są czyste. Układy filtrów należy regularnie czyścić, zgodnie z rozdziałem „Konserwacja i czyszczenie”.*
- Filtry są nieprawidłowo założone. >>> *Upewnij się, czy układ filtrów jest prawidłowo założony.*
- Koszyki są przeciążone. >>> *Nie przeciążaj koszyków ponad ich pojemność.*
- Detergent jest przechowywany w niewłaściwych warunkach. >>> *Jeśli używasz detergentu w proszku, nie przechowuj go w miejscach wilgotnych. W miarę możliwości trzymaj detergent w zamkniętym pojemniku. Ze względu na łatwość przechowywania zalecamy używanie detergentu w tabletkach.*
- Za mało detergentu. >>> *Jeśli używasz detergentu w proszku, dostosuj jego ilość do stopnia zabrudzenia naczyń i/lub stosownie do programu. Zaleca się używanie detergentu w tabletkach, co pozwala za uzyskanie najlepszych wyników.*
- Za mało środka do płukania. >>> *Sprawdź wskaźniki kontroli ilości środka do płukania i uzupełnij jego poziom, jeśli jest to konieczne. Jeśli w urządzeniu jest wystarczająca ilość środka do płukania, zwiększ ustawienie tego środka.*
- Pokrywka dozownika detergentu jest otwarta. >>> *Po każdym zasypaniu detergentu zawsze upewnij się, że jego dozownik jest dokładnie zamknięty.*

Naczynia nie wysychają po zakończeniu cyklu

- Nieprawidłowo włożono naczynia do urządzenia. >>> *Układaj naczynia tak, aby nie gromadziła się w nich woda.*
 - Za mało środka do płukania. >>> *Sprawdź wskaźniki kontroli ilości środka do płukania i uzupełnij jego poziom, jeśli jest to konieczne. Jeśli w urządzeniu jest wystarczająca ilość środka do płukania, zwiększ ustawienie tego środka.*
 - Urządzenie jest rozładowywane tuż po zakończeniu programu. >>> *Nie opróżniaj urządzenia zaraz po zakończeniu procesu zmywania. Uchyl drzwiczki i odczekaj chwilę, aż ulotni się para z wnętrza. Naczynia wyjmuj dopiero gdy ostygną tak, aby można je było dotykać. Wyjmowanie naczyń rozpocznij od dolnego koszyka. Zapobiega to osadzaniu się kropli wody z górnego koszyka na naczyniach w dolnym koszyku.*
 - Wybierz odpowiedni program. >>> *Ponieważ płukanie w krótkich programach odbywa się w niskiej temperaturze, suszenie będzie niewystarczające. Wybór dłuższych programów zapewnia lepsze suszenie.*
 - Powierzchnia sprzętu kuchennego jest zniszczona. >>> *Nie można uzyskać dobrego mycia sprzętu kuchennego o zniszczonych powierzchniach i również ze względów higienicznych nie zaleca się ich używania. Także i woda nie może swobodnie przepływać przez zniszczone powierzchnie. Nie zaleca się mycia takiego sprzętu kuchennego w zmywarce.*
- ❗ Suszenie sprzętu kuchennego pokrytego teflonem jest nieprawidłowe. Jest to związane ze strukturą teflonu. Ponieważ napięcia powierzchniowe teflonu i wody są różne, krople wody pozostaną na powierzchni teflonu w formie paciorków.

Na naczyniach pozostają plamy z herbaty, kawy lub szminki

- Wybierz odpowiedni program. >>> *Wybierz program o wyższej temperaturze i dłuższym czasie zmywania.*
- Powierzchnie sprzętu kuchennego są zniszczone. >>> *Jeśli plamy z herbaty i kawy lub innych barwników znajdują się na uszkodzonych powierzchniach, zmywarka ich nie usunie. Nie można uzyskać dobrego mycia sprzętu kuchennego o zniszczonych powierzchniach i również ze względów higienicznych nie zaleca się ich używania. Nie zaleca się mycia takiego sprzętu kuchennego w zmywarce.*
- Detergent jest przechowywany w niewłaściwych warunkach. >>> *Jeśli używasz detergentu w proszku, nie przechowuj go w miejscach wilgotnych. W miarę możliwości trzymaj detergent w zamkniętym pojemniku. Ze względu na łatwość przechowywania zalecamy używanie detergentu w tabletkach.*

Na naczyniach pozostają ślady wapnia, a szkło jest zamglone

- Za mało środka do płukania. >>> *Sprawdź wskaźniki kontroli ilości środka do płukania i uzupełnij jego poziom, jeśli jest to konieczne. Jeśli w urządzeniu jest wystarczająca ilość środka do płukania, zwiększ ustawienie tego środka.*
- Ustawienie twardości wody jest niskie lub niewystarczający poziom soli >>> *Prawidłowo zmierz twardość wody i sprawdź ustawienie jej twardości.*
- Sól wycieka. >>> *Podczas dodawania soli, nie rozsypuj jej. Po zakończeniu zasypywania soli upewnij się, że pokrywka pojemnika na sól jest dokładnie zamknięta. Uruchom program zmywania wstępnego, aby oczyścić urządzenie z rozsypanej soli. Ponieważ granulki soli pozostające pod pokrywką rozpuszczają się podczas mycia wstępnego, obłuzowując ją, ponownie sprawdź pokrywkę soli po zakończeniu programu.*

Zapach w urządzeniu zmienił się

- ❗ Nowe urządzenie ma specyficzny zapach. Zapach ten zniknie po kilku myciach.
- Filtry są brudne. >>> *Sprawdź, czy zespoły filtrów są czyste. Układy filtrów należy regularnie czyścić, zgodnie z rozdziałem „Konserwacja i czyszczenie”.*
 - Brudne naczynia są przechowywane w zmywarce przez dwa, trzy dni. >>> *Jeśli nie zamierzasz od razu uruchomić zmywarki po załadowaniu naczyń, usuń z nich resztki jedzenia i co dwa dni uruchamiaj zmywanie wstępne. W takich przypadkach nie zamykaj całkowicie drzwiczek urządzenia, aby zapachy nie osadzały się. Można też używać dostępnych w handlu odświeżaczy powietrza lub środków do czyszczenia urządzeń.*

Na naczyniach pojawia się rdza, przebarwienia lub uszkodzenia powierzchni

- Sól wycieka. >>> *Sól może powodować uszkodzenia lub utlenianie się powierzchni metalowych. Podczas dodawania soli, nie rozsypuj jej. Po zakończeniu zasypywania soli upewnij się, że pokrywka pojemnika na sól jest dokładnie zamknięta. Uruchom program zmywania wstępnego, aby oczyścić urządzenie z rozsypanej soli. Ponieważ granulki soli pozostające pod pokrywką rozpuszczają się podczas mycia wstępnego, obluźwując ją, ponownie sprawdź pokrywkę soli po zakończeniu programu.*
- Słone resztki jedzenia pozostawały na naczyniach zbyt długo. >>> *Jeśli w urządzeniu będą przechowywane sztuczce z takimi resztkami jedzenia, należy usunąć takie zanieczyszczenia w myciu wstępnym lub od razu myć naczynia.*
- Instalacja elektryczna nie jest uziemiona. >>> *Sprawdź, czy urządzenie przyłączone do instalacji z uziemieniem. W przeciwnym razie elektryczność statyczna generowana w produkcji może zniszczyć powłokę ochronną na powierzchniach metalowych i powodować ich przebarwienie i uszkodzenia.*
- Stosowane są bardzo intensywne środki czyszczące jako wybielacze. >>> *Powłoka ochronna na płytach metalowych ulega uszkodzeniu i ściera się, gdy jest przecierana wybielaczami. Nie myj naczyń w wybielaczach.*
- Metalowe przedmioty, szczególnie noże są używane do innych celów niż są przeznaczone. >>> *Warstwa ochronna na ostrzach noży może zostać uszkodzona, gdy są one używane np. do otwierania puszek. Nie używaj sprzętu kuchennego do celów innych niż jest przeznaczony.*
- Sztuczce są zrobione z niskiej jakości stali nierdzewnej. >>> *Korozja takich przedmiotów jest nieunikniona; nie należy ich myć w zmywarce.*
- Skorodowany sprzęt kuchenny jest myty w zmywarce. >>> *Rdza na skorodowanym przedmiocie może przenosić się na inne powierzchnie ze stali i je korodować. Takie przedmioty nie powinny być myte w zmywarce.*

Detergent pozostaje w dozowniku

- Podczas dodawania detergentu dozownik był mokry. >>> *Przed napełnieniem dozownika detergentem upewnij się, że dozownik jest całkiem suchy.*
- Detergent jest dodawany na długo przed myciem. >>> *Dbaj o to, aby dodawać detergent na krótko przed rozpoczęciem zmywania.*
- Dozownik nie otwiera się podczas zmywania. >>> *Układaj tak naczynia, aby nie blokowały pokrywki dozownika i nie utrudniały przepływu wody z wirników.*
- Detergent jest przechowywany w niewłaściwych warunkach. >>> *Jeśli używasz detergentu w proszku, nie przechowuj go w miejscach wilgotnych. W miarę możliwości trzymaj detergent w zamkniętym pojemniku. Ze względu na łatwość przechowywania zalecamy używanie detergentu w tabletkach.*
- Zatkane otwory wirnika. >>> *Otwory dolnego i górnego wirnika mogą być zatkane resztkami jedzenia, takimi jak pestki cytryny. Wirniki należy regularnie czyścić, zgodnie z rozdziałem „Konserwacja i czyszczenie”.*

Zdobienia i ornamenty są usuwane ze sprzętu kuchennego

- ❶ Szkło zdobione i zdobiona porcelana z połyskiem nie nadają się do zmywania w zmywarce. Producenci naczyń szklanych i porcelanowych nie zalecają ich zmywania w zmywarce.

Rysy na naczyniach

- ❶ Sprzętu kuchennego zawierającego aluminium nie należy zmywać w zmywarce.
 - Sól wycieka. >>> *Podczas dodawania soli, nie rozsypuj jej. Rozsypana sól może powodować zadrapania. Po zakończeniu zasypywania soli upewnij się, że pokrywka pojemnika na sól jest dokładnie zamknięta. Uruchom program zmywania wstępnego, aby oczyścić urządzenie z rozsypanej soli. Ponieważ granulki soli pozostające pod pokrywką rozpuszczają się podczas mycia wstępnego, obluźwując ją, ponownie sprawdź pokrywkę soli po zakończeniu programu.*
 - Ustawienie twardości wody jest niskie lub niewystarczający poziom soli >>> *Prawidłowo zmierz twardość wody i sprawdź ustawienie jej twardości.*
 - Nieprawidłowo włożono naczynia do urządzenia. >>> *Wkładając szklanki i kieliszki na długich nóżkach opieraj je o podpórkę do szkła, krawędź kosza lub półki, ale nie o inne naczynia. Uderzanie szklanych przedmiotów o siebie w wyniku działania strumieni wody może powodować pęknięcia lub zadrapania ich powierzchni.*

Na szkle pozostają plamy przypominające plamy z mleka, których nie można usunąć ręcznie. Na szkle oglądanym pod światło widać niebieskawo/tęczowe prześwietlenia.

- Za dużo środka do płukania >>> *Obniż nastawienie środka do płukania Po uzupełnieniu środka do płukania usuń jego rozlane resztki.*
- Korozja szkła z powodu miękkiej wody >>> *Prawidłowo zmierz twardość wody i sprawdź ustawienie jej twardości. Jeśli woda zasilająca jest miękka (<5pH), nie używaj soli. Wybieraj programy, które zmywają w wyższych temperaturach (np. 60-65°C) Można też stosować dostępnych w handlu detergentów chroniących szkło.*

Piana w urządzeniu

- Nie ma potrzeby zmywania naczyń ręcznie detergentem przed włożeniem ich do urządzenia. >>> *Detergenty do zmywania ręcznego nie zawierają składnika przeciwpianiącego. Nie ma potrzeby zmywania naczyń ręcznie detergentem przed włożeniem ich do urządzenia. Wystarczy oskrobać je z grubsza z brudu papierowym ręcznikiem lub widelcem.*
- Po uzupełnieniu środka do płukania usuń jego rozlane resztki. >>> *Zwracaj uwagę, aby nie rozlewać środka do płukania w urządzeniu podczas jego uzupełniania. Jeśli się rozleje, oczyść urządzenie ręcznikiem papierowym.*
- Pokrywka dozownika środka do zmywania jest otwarta. >>> *Po każdym dodaniu środka do zmywania upewnij się, że jego zbiornik jest dokładnie zamknięty.*

Sprzęt kuchenny jest uszkodzony

- Nieprawidłowo włożono naczynia do urządzenia. >>> *Naczynia ustawiaj tak, jak to podano w instrukcji obsługi.*
- Koszyki są przeciążone. >>> *Nie przeciążaj koszyków ponad ich pojemność.*

Po ukończeniu programu w zmywarce pozostaje woda

- Filtry są brudne. >>> *Sprawdź, czy zespoły filtrów są czyste. Układy filtrów należy regularnie czyścić, zgodnie z rozdziałem „Konserwacja i czyszczenie”.*
- Wąż spustowy jest zatkany/zablokowany. >>> *Sprawdź wąż spustowy. Jeśli jest to konieczne zdemontuj wąż spustowy, usuń zatkanie i załóż go zgodnie z instrukcją obsługi.*

-
- i** Jeśli pomimo postępowania zgodnie z tą instrukcją nie można usunąć tego problemu, skonsultuj się ze sprzedawcą pralki lub autoryzowanym punktem serwisowym. Nigdy nie próbuj samodzielnie naprawiać niedziałającego produktu.

