

CN 237231
CN 237231 X
CN 237231 T

Chłodziarko-zamrażarka

BEKO

Gratulujemy wyboru naszego wyrobu, który z pewnością będzie dobrze służył przez wiele lat.

Przed wszystkim bezpieczeństwo!

Prosimy uważnie przeczytać tę instrukcję obsługi. Zawiera ona ważne informacje o tym, jak używać tego nowego urządzenia. Jeśli nie przestrzega się instrukcji, można utracić prawo do bezpłatnego serwisu w okresie gwarancji. Prosimy przechowywać tę instrukcję w bezpiecznym miejscu i przekazać ją ewentualnym przyszłym użytkownikom chłodziarki.

Instrukcja niniejsza pomoże używać tego urządzenia sprawnie i bezpiecznie.

- Przeczytajcie tę instrukcję przed zainstalowaniem i uruchomieniem lodówki.
- Postępujcie zgodnie z tymi wskazówkami, zwłaszcza dotyczącymi bezpieczeństwa.
- Przechowujcie tę instrukcję w łatwo dostępnym miejscu, bo może się przydać później.
- Prosimy przeczytać także inne dokumenty dostarczone wraz z lodówką.
- Instrukcja ta może odnosić się także do innych modeli.

- Prosimy nie przyłączać chłodziarki do prądu, dopóki nie zostanie usunięte całe opakowanie i zabezpieczenia na czas transportu.
- Jeśli chłodziarkę transportowano w pozycji poziomej, przed włączeniem należy postawić ją w pionie na co najmniej 12 godziny, aby przywrócić prawidłowy stan systemu.
- Chłodziarki tej można używać tylko w jej oryginalnym celu, czyli do przechowywania i zamrażania żywności.
- Nie zalecamy używania tej zamrażarki w pomieszczeniach nieogrzewanych i chłodnych, takich jak garaże, szklarnie, przybudówki, szopy, altanki, itp.
- Prosimy nie przyłączać chłodziarki do prądu, dopóki nie zostanie usunięte całe opakowanie i zabezpieczenia na czas transportu.
- Jeśli chłodziarkę transportowano w pozycji poziomej, przed włączeniem należy postawić ją w pionie na co najmniej 12 godziny, aby przywrócić prawidłowy stan systemu.
- Chłodziarki tej można używać tylko w jej oryginalnym celu, czyli do przechowywania i zamrażania żywności.
- Nie zalecamy używania tej zamrażarki w pomieszczeniach nieogrzewanych i chłodnych, takich jak garaże, szklarnie, przybudówki, szopy, altanki, itp. Patrz 'Umieszczenie'.
- Prosimy sprawdzić przy odbiorze, czy chłodziarka nie jest uszkodzona, i czy wszystkie jej części i akcesoria są w należytym stanie.
- Prosimy nie używać zamrażarki, jeśli jest uszkodzona, prosimy jej nie uruchamiać, a w razie wątpliwości poradzić się sprzedawcy.
- Nie można pozwolić, aby zamrażarką bawiły się dzieci
- Nie można siadać ani stawać, a także pozwalać dzieciom siadać ani stawać ani na samej chłodziarce, ani na wysuwanych z niej elementach.
- Nie wolno wieszać się na drzwiach zamrażarki.
- Chłodziarka ta nie zawiera fluorowanych czynników chłodzących (CFC/HFC), a tylko chłodziwo izobutanowe (R 600a), gaz ziemny nieszkodliwy dla środowiska

naturalnego. Gaz (R600 a) jest łatwopalny. Należy zatem upewnić się, że obieg chłodniczy nie został uszkodzony ani w transporcie, ani przy pracy chłodziarki.

W razie uszkodzenia:

- Należy unikać otwartego ognia, źródeł iskrzenia oraz substancji łatwopalnych.
 - Należy natychmiast przewietrzyć pomieszczenie, w którym stoi zamrażarka.
 - Zbrudzenie oczu wyciekającym chłodziwem może spowodować ich uraz.
- Nie należy instalować chłodziarki w pomieszczeniu mniejszym niż 10 m³.
 - Nie wolno pozbywać się chłodziarki poprzez spalenie jej. W izolacji chłodziarki zastosowano pozbawione CFC substancje łatwopalne.
 - Aby zasięgnąć informacji o możliwościach złomowania zamrażarki prosimy skontaktować się z miejscowymi władzami.

Uwaga - Należy utrzymywać całkowitą drożność otworów wentylacyjnych w obudowie chłodziarki lub otaczających ją przegrodach budowlanych.

Uwaga - W celu przyspieszenia procesu rozmrażania zamrażarki nie należy używać żadnych urządzeń mechanicznych ani innych środków poza zalecanymi przez jej producenta.

Uwaga - Nie wolno uszkodzić obwodu czynnika chłodniczego.

Uwaga - Wewnątrz komór zamrażarki do przechowywania żywności nie wolno używać żadnych urządzeń elektrycznych, o ile nie są z rodzaju zalecanego przez jej producenta.

- Aby uniknąć zagrożenia skaleczeniem, należy wystrzegać się dotykania metalowych przewodów skraplacza z tyłu chłodziarki.
- W razie ewentualnej awarii najpierw należy odłączyć zamrażarkę od zasilania elektrycznością.
- Przed czyszczeniem chłodziarki zawsze należy wyjąć z gniazdka wtyczkę zasilania lub wyłączyć bezpiecznik.
- Wyjmując przewód zasilający z gniazdka należy ciągnąć za wtyczkę, nie za przewód.
- Urządzenia elektryczne naprawiać mogą tylko wykwalifikowani fachowcy. W razie uszkodzenia przewodu zasilającego, aby uniknąć niebezpieczeństwa, musi go wymienić producent, jego agent serwisowy lub podobnie wykwalifikowany personel.

Używanie urządzenia przez osoby z fizycznymi sensorycznymi lub mentalnymi ograniczeniami powinno odbywać się tylko pod kontrolą osób odpowiedzialnych za ich bezpieczeństwo.

Należy dopilnować, aby dzieci nie używały urządzenia do zabawy.

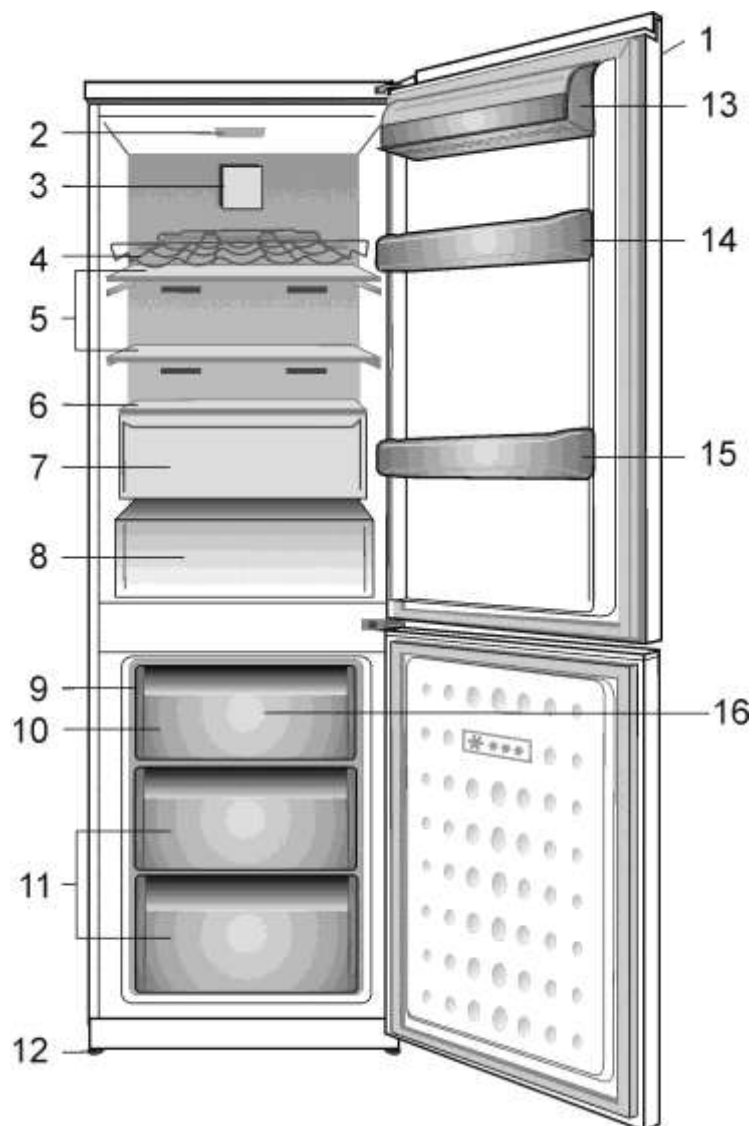
Symbole i ich znaczenie

Niniejsza instrukcja obsługi zawiera następujące symbole:

- C Ważne informacje lub przydatne wskazówki użytkownika.
- A Ostrzeżenie przed zagrożeniem życia i mienia.
- B Ostrzeżenie przed porażeniem elektrycznym.

1 Zakupiona chłodziarka	4	4 Przygotowanie	13
2 Ważne ostrzeżenia		5 Obsługa chłodziarki	14
dot.bezpieczeństwa	5	Panel sterowania.....	14
Zamierzone przeznaczenie.....	5	Podwójny system chłodzący / Active Dual Cooling System.....	16
Ogólne zasady bezpieczeństwa.....	5	Zamrażanie żywności świeżej	17
Zgodność z dyrektywą WEEE i usuwanie odpadów:.....	8	Zalecenia co do przechowywania mrożonek.....	18
Zgodność z dyrektywą RoHS :.....	8	Odszranianie.....	18
Informacje opakowaniu.....	8	Rozmieszczenie żywności.....	18
Ostrzeżenie HCA.....	8	O głębokim zamrażaniu.....	19
Bezpieczeństwo dzieci.....	9	Zalecenia dot. komory na żywność świeżą.....	19
Co robić, aby oszczędzać energię.....	9	6 Konserwacja i czyszczenie	20
3 Instalacja	10	Zabezpieczenia powierzchni plastycznych.....	20
Ponowny transport chłodziarki.....	10	7 Zalecane rozwiązania	
Przed uruchomieniem chłodziarki.....	10	Problemów	21
Połączenia elektryczne.....	11		
Usuwanie opakowania.....	11		
Utylizacja starej chłodziarki.....	11		
Ustawienie i instalacja.....	11		
Wymiana lampki oświetlenia.....	12		
Zmiana kierunku otwierania drzwiczek.....	12		
Regulacja nóżek.....	12		

1 Zakupiona chłodziarka



- | | |
|-------------------------------------------|------------------------------------------------|
| 1. Panel sterowania | 10. Komory do przechowywania żywności mrożonej |
| 2. Oświetlenie wewnętrzne | 11. Regulowane nóżki przednie |
| 3. Wentylator komory chłodzenia | 12. Balkonik na nabiół |
| 4. Regulowane półki komory chłodziarki | 13. Balkonik na słoiki |
| 5. Pokrywa pojemnika na świeże warzywa | 14. Balkonik na butelki |
| 6. Pojemnik na świeże warzywa | 15. Wentylator komory zamrażania |
| 7. Komora na żywność świeżą - Komora Zero | |
| 8. Tacka na lód | |
| 9. Komora szybkiego zamrażania | |

* **Opcjonalne**

C Rysunki w niniejszej instrukcji to tylko schematy i nie muszą ściśle odpowiadać Waszemu modelowi chłodziarki. Jeśli pewnych części nie ma w Waszej chłodziarce, znaczy to, że odnoszą się do innych modeli.

2 Ważne ostrzeżenia dot. bezpieczeństwa

Prosimy przeczytać następujące ostrzeżenia. Ich nieprzestrzeganie grozi obrażeniami lub uszkodzeniem mienia. W takim przypadku tracą ważność wszelkie gwarancje i zapewnienia niezawodności. Czas użytkowania nabytego urządzenia wynosi 10 lat. Przez ten czas utrzymujemy części zamienne potrzebne do jego zgodnego z opisem funkcjonowania.

Zamierzone przeznaczenie

- Urządzenie można używać wyłącznie w gospodarstwie domowym oraz:
 - na zapleczu kuchennych personelu w sklepach, biurach i w innych miejscach pracy;
 - w kuchniach wiejskich i przez gości hotelowych, w motelach i innych tego rodzaju miejscach; w pensjonatach serwujących nocleg; cateringu i w innych tego rodzaju zastosowaniach niedetalicznych ze śniadaniem;
- Nie należy używać jej na dworze. Nie nadaje się do użytkowania na dworze, nawet w miejscach zadaszonych..

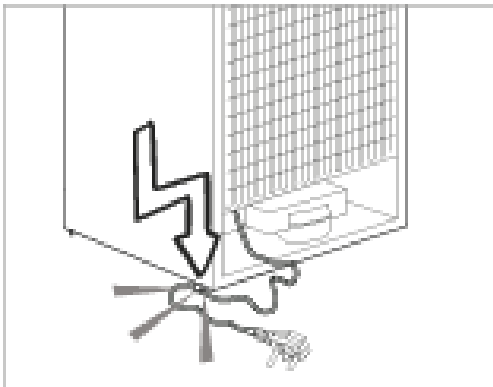
Ogólne zasady bezpieczeństwa

- Gdy zechcecie pozbyć się tego urządzenia/ złomować je, zalecamy skonsultowanie się z autoryzowanym serwisem, aby uzyskać potrzebne informacje i poznać kompetentne organa.
- Konsultujcie się z autoryzowanym serwisem w sprawach wszelkich pytań i problemów związanych z tą lodówką. Bez powiadomienia autoryzowanego serwisu nie wolno samemu ani innym osobom naprawiać chłodziarki.

- Nie jedzcie lodów ani lodu bezpośrednio po wyjęciu ich z zamrażalnika! (Może to spowodować odmrożenia w ustach).
- Nie wkładajcie do zamrażalnika napojów w puszkach ani w butelkach. Mogą wybuchnąć.
- Nie dotykajcie palcami mrożonej żywności, bo może do nich przylgnąć..
- Przed rozpoczęciem czyszczenia i rozmrażania odłącz urządzenie od zasilania.
- Do czyszczenia i rozmrażania lodówki nie wolno stosować pary ani środków czyszczących w tej postaci. W takich przypadkach para może zetknąć się z częściami urządzeń elektrycznych i spowodować zwarcie albo porażenie elektryczne.
- Nie wolno używać żadnych części lodówki, takich jak drzwiczki, jako podpory ani stopnia.
- Wewnątrz lodówki nie wolno używać urządzeń elektrycznych.
- Nie wolno uszkadzać obwodu chłodzącego, w którym krąży środek chłodzący, narzędziami do wiercenia i cięcia. Środek chłodzący, który może wybuchnąć skutkiem przedziurawienia przewodów gazowych parownika, przedłużeń rur lub powłok powierzchni, może spowodować podrażnienia skóry lub obrażenia oczu.
- Nie przykrywajcie żadnym materiałem ani nie blokujcie otworów wentylacyjnych w lodówce.

- Urządzenia elektryczne naprawiać mogą tylko wykwalifikowani fachowcy. Naprawy wykonywane przez osoby niekompetentne mogą powodować zagrożenie dla użytkowników.
- W razie jakiegokolwiek awarii, a także w trakcie prac konserwacyjnych lub napraw, odłączcie lodówkę od zasilania z sieci albo wyłączając odnośny bezpiecznik, albo wyjmując wtyczkę z gniazdka.
- Wyjmując przewód zasilający z gniazdka należy ciągnąć za wtyczkę, nie za przewód.
- Napoje o wyższej zawartości alkoholu wkładajcie do lodówki w ściśle zamkniętych naczyniach i w pozycji pionowej.
- W urządzeniu nie należy przechowywać substancji wybuchowych ani pojemników z łatwopalnymi gazami pędnymi.
- W celu przyspieszenia procesu rozmrażania lodówki nie należy używać żadnych urządzeń mechanicznych ani innych środków poza zalecanymi przez jej producenta.
- Urządzenie to nie jest przeznaczone do obsługi przez osoby (w tym dzieci) z ograniczoną sprawnością fizyczną, zmysłową lub umysłową, czy bez odpowiedniego doświadczenia i umiejętności, o ile nie zapewni się im nadzoru lub instrukcji jego użytkowania ze strony osoby odpowiedzialnej za ich bezpieczeństwo.
- Nie uruchamiajcie lodówki, jeśli jest uszkodzona. W razie wątpliwości należy się skonsultować z serwisem.
- Bezpieczeństwo elektryczne tej lodówki gwarantuje się tylko jeśli system uziemienia Waszej instalacji domowej spełnia wymogi norm.
- Wystawianie tego urządzenia na działanie deszczu, śniegu, słońca i wiatru zagraża jego bezpieczeństwu elektrycznemu.
- W razie uszkodzenia przewodu zasilającego itp. skontaktujcie się z autoryzowanym serwisem, aby nie narażać się na zagrożenie.
- W trakcie instalowania chłodziarki nigdy nie wolno włączać wtyczki w gniazdko w ścianie. Może to zagrażać śmiercią lub poważnym urazem.
- Chłodziarka ta służy wyłącznie do przechowywania żywności. Nie należy jej używać w żadnym innym celu.
- Etykieta z danymi technicznymi chłodziarki umieszczona jest w jej wnętrzu.
- Nie przyłączaj tej chłodziarki do systemu oszczędzania energii, ponieważ może to ją uszkodzić.
- Jeśli chłodziarka wyposażona jest w niebieskie światło, nie patrz na nie poprzez przyrządy optyczne.
- Jeśli od ręcznie nastawianej chłodziarki odłączy się zasilanie, prosimy odczekać co najmniej 5 minut, zanim ponownie się je załączy.
- Jeżeli zmieni się właściciel tej chłodziarki, niniejszą instrukcję obsługi należy przekazać wraz z nią nowemu właścicielowi.
- Przy przesuwaniu chłodziarki uważaj, żeby nie uszkodzić przewodu zasilającego. Aby zapobiec pożarowi nie wolno skręcać tego przewodu. Nie ustawiać na przewodzie żadnych ciężkich przedmiotów. Gdy wtyczka chłodziarki jest wsadzona do gniazdka nie wolno jej dotykać wilgotnymi dłońmi.

- Nie wsadzaj wtyczki chłodziarki do obluzowanego gniazdka.



- Ze względów bezpieczeństwa nie przyskaj wodą bezpośrednio na zewnętrzne ani na wewnętrzne części chłodziarki.
- Ze względu na zagrożenie pożarem i wybuchem nie rozpylaj łatwopalnych materiałów, takich jak gaz propan itp., w pobliżu chłodziarki.
- Nie stawiaj na chłodziarce przedmiotów wypełnionych wodą, ponieważ grozi to porażeniem elektrycznym lub pożarem.
- Nie przeciążaj chłodziarki nadmierną ilością żywności. Nadmiar żywności może wypaść, gdy otwiera się drzwiczki, narażając użytkownika na obrażenia ciała lub uszkodzenie chłodziarki. Nie wolno stawiać żadnych przedmiotów na chłodziarce, ponieważ mogą spaść przy otwieraniu lub zamykaniu drzwiczek.
- W chłodziarce nie należy przechowywać żadnych materiałów, które wymagają utrzymania w pewnej temperaturze, takich jak szczepionki, lekarstwa wrażliwe na temperaturę, materiały do badań naukowych itp.
- Jeśli chłodziarka ma być nieużywana przez dłuższy czas, należy wyjąć jej wtyczkę z gniazdka. Uszkodzenie izolacji elektrycznej przewodu zasilającego może spowodować pożar.
- Czubek wtyczki elektrycznej należy regularnie czyścić, w przeciwnym razie może spowodować pożar.
- Jeśli nastawialne nóżki nie stoją pewnie na podłodze, chłodziarka może się przesuwać. Prawidłowa regulacja nóżek chłodziarki zapewnia jej stabilność na podłodze..
- Jeśli chłodziarka ma klamkę w drzwiach nie należy ciągnąć za nią, gdy przesuwa się chłodziarkę, ponieważ można w ten sposób odłączyć ją od chłodziarki..
- Jeśli musisz ustawić chłodziarkę obok innej chłodziarki lub zamrażarki, odległość między tymi urządzeniami musi wynosić co najmniej 8 cm. W przeciwnym razie na ich ustawionych naprzeciw siebie bocznych ścianach może skraplać się wilgoć.
- Ciśnienie wody w instalacji wodociągowej musi wynosić co najmniej 1 bar. Ciśnienie wody w instalacji wodociągowej nie może przekraczać 8 bar.
- Używaj wyłącznie wody pitnej.

Informacje opakowaniu

Ostrzeżenie! Nie należy trzymać opakowań w zasięgu dzieci. Zabawa ze złożonymi kartonami lub arkuszami plastikowymi niesie ze sobą niebezpieczeństwo uduszenia się dziecka.

Urządzenie to zostało zapakowane w sposób wystarczający na czas transportu. Wszystkie materiały pakunkowe zostały wyprodukowane zgodnie z przepisami ochrony środowiska i dlatego mogą być poddane odzyskowi. Prosimy o pomoc w ochronie środowiska naturalnego przez umożliwienie ponownego uzdatniania odpadów wszędzie tam, gdzie jest to możliwe.

Ostrzeżenie HCA

Jeśli chłodziarka ta wyposażona jest w system chłodniczy zawierający R600a:

Gaz ten jest łatwopalny. Należy zatem uważać, aby w trakcie jego użytkowania i transportu nie uszkodzić systemu i przewodów chłodzenia. W razie uszkodzenia, należy trzymać chłodziarkę z dala od potencjalnych źródeł ognia, które mogą spowodować jej pożar i należy wietrzyć pomieszczenie, w którym jest umieszczona.

Prosimy zignorować to ostrzeżenie, jeśli chłodziarka ta wyposażona jest w system chłodniczy zawierający R134a.

Oznaczenie gazu zastosowanego w danej chłodziarce można odczytać z tabliczki znamionowej umieszczonej z lewej strony w jej wnętrzu.

Nie należy złomować chłodziarki przez jej spalanie.

Zgodność z dyrektywą RoHS:

Niniejszy wyrób jest zgodny z dyrektywą Parlamentu Europejskiego i Rady RoHS (Ograniczenie użycia substancji niebezpiecznych) (2011/65/ WE). Nie zawiera szkodliwych i zakazanych materiałów, podanych w tej dyrektywie.

Zgodność z dyrektywą WEEE i usuwanie odpadów

Niniejszy wyrób jest zgodny z dyrektywą Parlamentu Europejskiego i Rady (2012/19/WE). jhgk



Wyrób ten oznaczony jest symbolem klasyfikacji zużytych urządzeń elektrycznych i elektronicznych (WEEE). Sprzęt ten, po okresie jego użytkowania nie może być umieszczany łącznie z innymi odpadami pochodzącymi z gospodarstwa domowego. Użytkownik jest zobowiązany do oddania go prowadzącym zbieranie zużytego sprzętu elektrycznego i elektronicznego. Prowadzący zbieranie, w tym lokalne punkty zbiórki, sklepy oraz gminne jednostki, tworzą odpowiedni system umożliwiający oddanie tego sprzętu. Właściwe postępowanie ze zużytym sprzętem elektrycznym i elektronicznym

Bezpieczeństwo dzieci

- Jeśli drzwiczki zamykane są na klucz, należy go chronić przed dostępem dzieci.
- Należy zapewnić opiekę dzieciom, aby nie bawiły się lodówką.

Co robić, aby oszczędzać energię.

- Nie zostawiajcie drzwiczek lodówki otwartych na dłużej.
- Nie wkładajcie do lodówki gorących potraw ani napojów.
- Nie przeładowujcie lodówki tak, aby przeszkadzało to w krążeniu powietrza w jej wnętrzu.
- Nie instalujcie lodówki tam, gdzie narażona będzie na bezpośrednie działanie słońca ani w pobliżu urządzeń wydzielających ciepło takich jak piecyki, zmywarki do naczyń lub grzejniki.
- Pamiętajcie, aby żywność przechowywać w zamkniętych pojemnikach.
- Po wyjęciu półki lub szuflady z komory zamrażalnika można do niego włożyć maksymalną ilość żywności. Deklarowane zużycie energii przez chłodziarkę określono przy półce lub szufladzie wyjętej z komory zamrażania i przy maksymalnym wypełnieniu żywnością. Używanie półki lub szuflady odpowiednio do kształtów i rozmiarów zamrażanej żywności jest bezpieczne.

Ⓑ Należy pamiętać, że producent nie ponosi odpowiedzialności, jeśli są ignorowane informacje podane w niniejszej instrukcji.

Ponowny transport chłodziarki

1. Przed transportem należy chłodziarkę opróżnić i oczyścić..
2. Przed ponownym zapakowaniem chłodziarki, półki, akcesoria, pojemnik na warzywa itp. należy przymocować taśmą klejącą zabezpieczając je przed wstrząsami.
3. Opakowanie należy obwiązać grubą taśmą i silnymi sznurkami i przestrzegać reguł transportu wydrukowanych na opakowaniu..

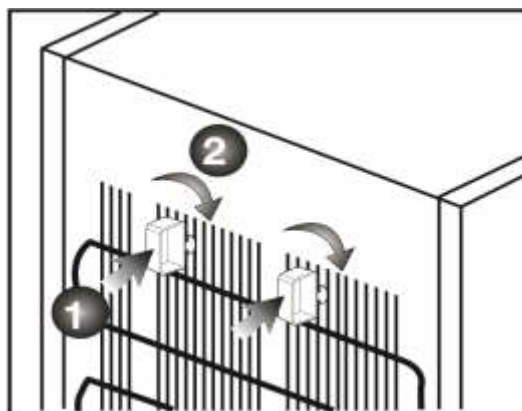
Prosimy pamiętać...

Wszystkie surowce wtórne stanowią niezbywalne źródło oszczędności zasobów naturalnych i krajowych. Osoby pragnące przyczynić się do wtórnego wykorzystania materiałów opakunkowych, mogą uzyskać dodatkowe informacje od instytucji ochrony środowiska lub władz lokalnych.

Przed uruchomieniem chłodziarki

Przed rozpoczęciem użytkowania chłodziarki, należy sprawdzić czy wewnątrz chłodziarki jest suche i czy powietrze może swobodnie krążyć za chłodziarką.

1. Prosimy założyć dwa plastikowe kliny, jak pokazano na rysunku. Kliny plastikowe zapewniają odstęp pomiędzy chłodziarką a ścianą wymagany do umożliwienia krążenia powietrza. (Na ilustracji tej pokazano jedyny przykład i nie musi ona dokładnie odpowiadać Waszemu egzemplarzowi lodówki.)



2. Oczyścić wewnątrz chłodziarki, zgodnie z zaleceniami podanymi w rozdziale „Konserwacja i czyszczenie”.
3. Włączyć wtyczkę chłodziarki w gniazdko w ścianie. Po otwarciu drzwiczek chłodziarki zapali się światło we wnętrzu jej komory chłodzenia..
4. Po uruchomieniu sprężarki usłyszycie jej szum. Płyiny i gazy zawarte w systemie chłodzenia także mogą powodować szumy, nawet jeśli nie działa sprężarka i jest to zupełnie normalne.
5. Przednie krawędzie lodówki mogą się nieco nagrzewać. Jest to całkiem normalne. Te obszary powinny się nagrzewać, co zapobiega skraplaniu się pary.

Połączenia elektryczne

Lodówkę przyłącza się do gniazdka z uziemieniem zabezpieczonego bezpiecznikiem o odpowiedniej wydajności.

Ważne:

- Przyłączenie lodówki musi być zgodne z przepisami krajowymi.
- Po instalacji wtyczka zasilania musi być łatwo dostępna.
- Podane tam napięcie musi być równe napięciu w Waszej sieci zasilającej.
- **Do przyłączenia nie można używać przedłużaczy, ani przewodów z wieloma wtyczkami.**

⚠ Uszkodzony przewód zasilający musi wymienić upoważniony i wykwalifikowany elektryk.

⚠ Nie można ponownie uruchomić produktu przed jego naprawieniem! Grozi to porażeniem elektrycznym!

Usuwanie opakowania

Materiały opakunkowe mogą być niebezpieczne dla dzieci. Należy chronić materiały opakunkowe przed dostępem dzieci, albo usunąć je zgodnie z instrukcją odpowiednią dla odpadków ich kategorii. Nie można pozbywać się ich w taki sam sposób, jak innych odpadków domowych. Opakowanie tej chłodziarki wyprodukowano z surowców wtórnych.

Utylizacja starej chłodziarki

Starej chłodziarki należy pozbyć się tak, aby nie zaszkodzić środowisku naturalnemu.

- W sprawie złomowania lodówki możecie skonsultować się z autoryzowanym sprzedawcą lub punktem zbiorki surowców wtórnych w swojej miejscowości.

Przed złomowaniem lodówki należy odciąć wtyczkę zasilania elektrycznego, a jeśli w drzwiczkach są jakieś zamki, należy je trwale uszkodzić, aby zapobiec zagrożeniu dzieci.

Ustawienie i instalacja

A Jeśli drzwiczki wejściowe do pomieszczenia, w którym ma być zainstalowana chłodziarka, są zbyt wąskie, aby chłodziarka mogła przez nie przejść, należy wezwać autoryzowany serwis, który zdejmie z niej drzwiczki i przeniesie ją bokiem przez drzwi.

1. Chłodziarkę należy zainstalować w miejscu, w którym łatwo będzie ją używać.
2. Chłodziarka musi stać z dala od źródeł ciepła, miejsc wilgotnych i bezpośrednio nasłonecznionych.
3. Aby uzyskać wydajną pracę chłodziarki, należy zapewnić odpowiednią wentylację wokół niej. Jeśli chłodziarka ma stanąć we wnęce w ścianie, należy zachować co 5 cm odstęp od sufitu i ściany. Jeśli podłoga pokryta jest wykładziną dywanową, chłodziarka musi stać 2,5 cm ponad powierzchnią podłogi.
4. Aby uniknąć wstrząsów, chłodziarkę należy ustawić na równej powierzchni podłogi.

Wymiana lampki oświetlenia

Aby wymienić lampkę używaną do oświetlenia chłodziarki, prosimy wezwać autoryzowany serwis.

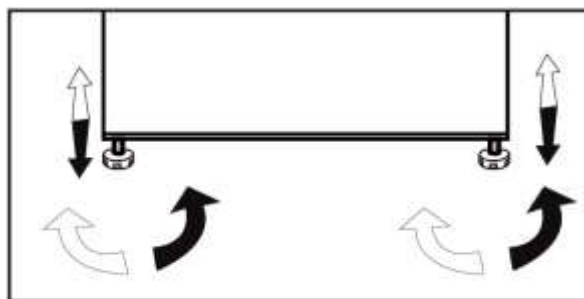
Zmiana kierunku otwierania drzwiczek lodówki

Kierunek otwierania drzwiczek lodówki można zmienić stosownie do miejsca jej użytkowania. W razie takiej potrzeby prosimy skontaktować się z Autoryzowanym Serwisem.

Regulacja nóg

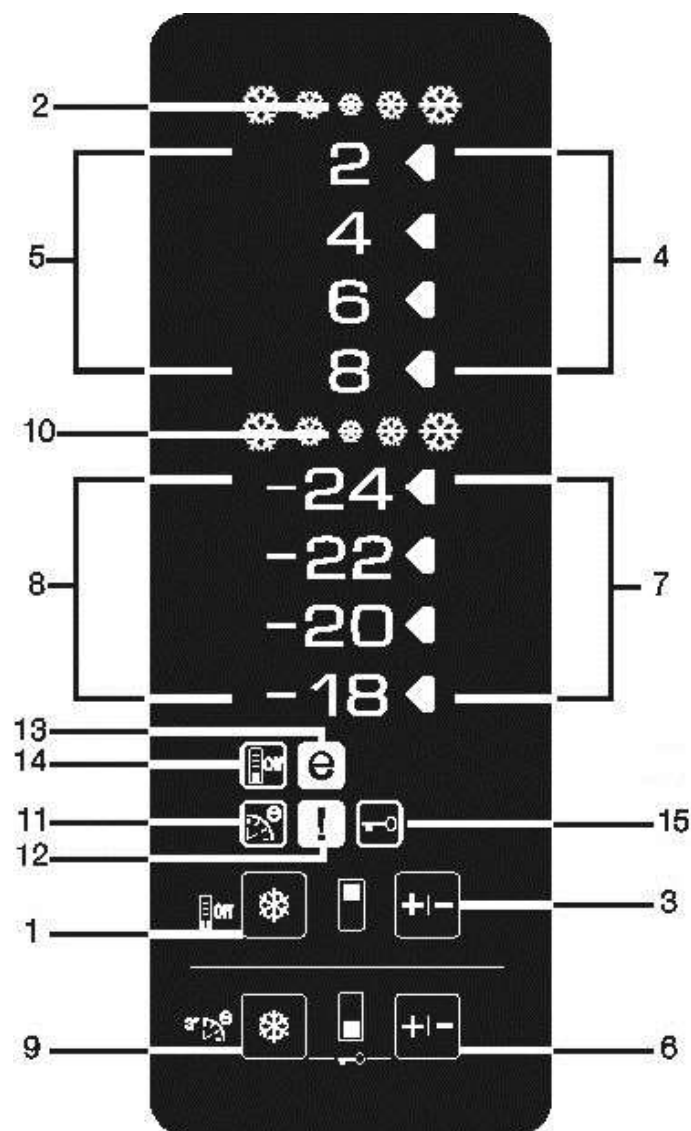
Jeśli chłodziarka nie stoi równo.

Można wyrównać jej ustawienie obracając przednie nóżki, tak jak pokazano na rysunku. Narożnik lodówki obniża się obracając nóżkę w tym narożniku w kierunku czarnej strzałki, lub podnosi obracając nóżkę w przeciwnym kierunku. Takie działanie ułatwi lekkie uniesienie chłodziarki z pomocą innej osoby.



4 Przygotowanie

- Chłodziarkę tę należy zainstalować przynajmniej 30 cm od źródeł ciepła takich jak kuchenka, kaloryfer lub piec, i przynajmniej 5 cm od piecyka elektrycznego, a także że należy chronić ją przez bezpośrednim działaniem słońca.
- Temperatura otoczenia w pomieszczeniu, gdzie instaluje się chłodziarkę, powinna wynosić co najmniej 10°C. Ze względu na wydajność chłodziarki nie zaleca się użytkowania jej niższych temperaturach.
- Prosimy upewnić się, że wnętrze chłodziarki zostało dokładnie oczyszczone.
- Jeśli zainstalowane mają być dwie chłodziarki obok siebie, należy zachowaćco najmniej 2 cm odstęp między nimi.
- Przy pierwszym uruchomieniu chłodziarki prosimy przez pierwsze sześć godzin przestrzegać następujących instrukcji:
 - Nie należy zbyt często otwierać drzwiczek.
 - Należy uruchomić ją pustą, bez żadnej żywności we wnętrzu.
 - Nie należy wyłączać wtyczki chłodziarki z gniazdka. W przypadku awarii zasilania, której nie można samemu naprawić, prosimy zastosować się do ostrzeżenia z rozdziału „Zalecane rozwiązania problemów”.
- Oryginalne opakowanie i elementy pianki należy zachować do przyszłego transportu lub przewodzek



Panel sterowania

1 - Funkcja szybkiego zamrażania

Wskaźnik szybkiego zamrażania zapala się po załączeniu funkcji szybkiego zamrażania. Aby wyłączyć tę funkcję, ponownie naciśnij przycisk "Quick Freeze" [Szybkie zamrażanie]. Wskaźnik "Quick Freeze" zgaśnie i ustawienia temperatury powrócą do normalnych wartości. Jeśli nie wyłączy się szybkiego zamrażania, funkcja ta wyłączy się automatycznie po 4 godzinach lub gdy temperatura w komorze zamrażania osiągnie żądaną wartość.

Jeśli chcecie zamrozić znaczne ilości świeżej żywności, naciśnijcie przycisk "Quick Freeze" przed włożeniem jej do komory zamrażalnika. Jeśli przycisk szybkiego zamrażania Quick Freeze naciska się kilkakrotnie co chwilę, uruchomi się elektroniczne zabezpieczenie i sprężarka nie zostanie bezzwłocznie uruchomiona.

Funkcja ta nie zostanie wywołana przy przywróceniu zasilania po jego awaryjnym wyłączeniu.

2 - Wskaźnik szybkiego zamrażania

Ikonka ta miga w animowany sposób, gdy załączona jest funkcja szybkiego zamrażania.

3 - Funkcja nastawiania zamrażania

Funkcja ta umożliwi nastawienie temperatury w komorze zamrażalnika. Naciśnij ten przycisk, aby nastawić temperaturę w komorze zamrażalnika odpowiednio na -18, -20, -22, oraz -24.

4 - Wskaźnik nastawienia temperatury w komorze zamrażania

Wskazuje temperaturę nastawioną w komorze zamrażania

5 - Wskaźnik temperatury w komorze zamrażania

Wskaźniki temperatur -24, -22, -20 oraz -18 palą się ciągle.

6 - Funkcja nastawiania temperatury chłodzenia

Funkcja ta umożliwi nastawienie temperatury w komorze chłodzenia. Naciśnij ten przycisk, aby nastawić temperaturę w komorze chłodzenia odpowiednio na 8, 6, 4, 2.

7 - Wskaźnik nastawienia temperatury w komorze chłodzenia

Wskazuje temperaturę nastawioną w komorze chłodzenia.

8 - Wskaźnik temperatury w komorze chłodzenia

Wskazuje temperaturę nastawioną w komorze chłodzenia.

9 - Funkcja szybkiego chłodzenia

Po naciśnięciu przycisku "Quick Fridge" [Szybkie chłodzenie] temperatura w komorze spadnie poniżej wartości nastawionej. Funkcji tej używać można do gwałtownego chłodzenia żywności w komorze chłodzenia. Jeśli ochłodzona

ma być znaczna ilość świeżej żywności, zaleca się uruchomienie tej funkcji przed włożeniem żywności do chłodziarki.

Wskaźnik szybkiego chłodzenia będzie się palić przez cały czas, gdy funkcja ta pozostaje włączona. Aby wyłączyć tę funkcję, ponownie naciśnijcie przycisk "Quick Fridge" [Szybkie chłodzenie]. Wskaźnik "Quick Fridge" zgaśnie i ustawienia temperatury powrócą do normalnych wartości. Jeśli nie wyłączy się szybkiego chłodzenia, funkcja ta wyłączy się automatycznie po 2 godzinach lub gdy temperatura w komorze chłodzenia osiągnie żadaną wartość.

Funkcja ta nie zostanie wywołana przy przywróceniu zasilania po jego awaryjnym wyłączeniu.

10 - Wskaźnik szybkiego chłodzenia

Ikonka ta miga w animowany sposób, gdy załączona jest funkcja szybkiego chłodzenia.

11 - Funkcja Eco-Fuzzy (specjalny tryb użytkownika oszczędnego)

Aby uruchomić funkcję Quick Freeze, naciśnij i przez 3 sek. przytrzymaj przycisk funkcji Quick Freeze [Szybkie chłodzenie]. Chłodziarka zostanie uruchomiona w najbardziej oszczędnym trybie co najmniej 6 godzin później, a gdy funkcja ta jest aktywna zapali się wskaźnik oszczędnego użytkownika. Aby wyłączyć funkcję Eco-Fuzzy, naciśnij i przez 3 sek. Przytrzymaj przycisk funkcji Quick Freeze [Szybkie chłodzenie].

12 - Wskaźnik ostrzegawczy wysoka temperatura/ błąd

Lampka ta zapala się jako ostrzeżenie w razie zbyt wysokiej temperatury lub awarii.

13 - Wskaźnik użytkownika oszczędnego

Wskaźnik użytkownika oszczędnego zapala się, gdy temperatura w komorze zamrażania nastawiona jest na -18°C . Wskaźnik użytkownika oszczędnego gaśnie, gdy wybierze się funkcję szybkiego chłodzenia lub szybkiego zamrażania.

14 - Funkcja oszczędzania energii

Za naciśnięciem tego przycisku zapala się ikonka i uruchamia funkcja oszczędzania energii. Gdy czynna jest funkcja oszczędzania energii, gasną wszystkie inne ikonki na wyświetlaczu. Gdy czynna jest funkcja oszczędzania energii, uruchamia się ona za naciśnięciem dowolnego przycisku lub otwarciem drzwiczek i powracają ikonki na wyświetlaczu. Za ponownym naciśnięciem tego przycisku zgaśnie ikonka oszczędzania energii i funkcja ta wyłączy się.

15 - Tryb blokady przycisków

Naciśnij i przez 3 sekundy przytrzymaj przyciski szybkiego zamrażania i nastawiania zamrażania. Zapali się ikonka Key Lock [Blokada przycisków] i załączy się blokada. Przy załączonej blokadzie przyciski nie działają. Równocześnie naciśnij i przez 3 sekundy przytrzymaj przyciski szybkiego zamrażania i nastawiania zamrażania. Ikonka blokady przycisków zgaśnie i blokada wyłączy się.

Podwójny system chłodzący Active Dual Cooling System

Chłodziarka ta wyposażona jest w dwa odrębne systemy chłodzące do chłodzenia komory na żywność świeżą oraz komory zamrażalnika. A więc powietrze w komorze na żywność świeżą nie miesza się z powietrzem w zamrażalniku. Dzięki tym dwóm odrębnym systemom chłodzącym chłodzenie zachodzi szybciej niż w innych chłodziarkach. Nie mieszają się zapachy w tych komorach. Ponadto dodatkowo oszczędza się energię, ponieważ odszranianie wykonywane jest indywidualnie.

Wskazówki wydajnego Użytkowania

Maksymalną ilość przechowywanych mrozonek można osiągnąć nie używając szuflad i pokrywy półki górnej umieszczonej w komorze zamrażania. Zużycie energii przez chłodziarkę określono przy całkowicie wypełnionej komorze zamrażania i nie używając szuflad i pokrywy półki górnej.

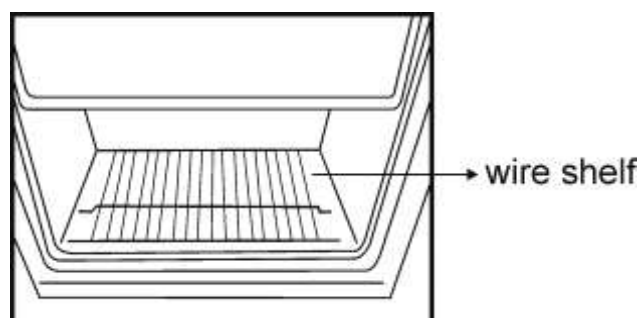
Ostrzeżenie o otwartych drzwiczkach

Jeśli drzwiczki chłodziarki pozostają otwarte przez 1 minutę lub dłużej, odzywa się dźwiękowy sygnał ostrzegawczy. Sygnał ten cichnie po naciśnięciu dowolnego przycisku na wskaźniku lub po zamknięciu drzwiczek.

Zamrażanie żywności świeżej

- Przed włożeniem do lodówki żywność świeżą należy opakować lub przykryć.
- Przed włożeniem do lodówki gorące potrawy trzeba najpierw ostudzić do temperatury pokojowej.
- Żywność przeznaczona do zamrożenia musi być świeża i dobrej jakości.
- Żywność należy podzielić na porcje, stosownie do dziennych potrzeb konsumpcyjnych rodziny.
- Żywność musi być hermetycznie zapakowana aby zapobiec jej wysychaniu, nawet jeśli ma być przechowywana przez krótki czas.
- Materiały użyte do opakowania muszą być mocne i odporna na zimno, wilgotność, zapachy, olej i kwas, a także muszą być hermetyczne. Ponadto muszą być dobrze zamknięte i muszą być zrobione z łatwych do użycia i nadających się do zastosowania przy głębokim zamrażaniu materiałów.
- Przeznaczoną do zamrażania żywność wkłada się do komory zamrażalnika. (Nie należy dopuścić, aby stykała się z uprzednio zamrożoną żywnością, co grozi ich częściowym rozmarznięciem. Wydajność zamrażania tej lodówki podano wśród danych technicznych).
- Należy przestrzegać czasów przechowywania podanych w odniesieniu do głębokiego zamrażania.
- Zamrożoną żywność należy spożywać bezpośrednio po odmrożeniu i nie wolno jej ponownie zamrażać.

- Aby uzyskać najlepsze rezultaty prosimy przestrzegać następujących instrukcji:
 1. Nie należy zamrażać zbyt dużych ilości żywności na raz. Jakość żywności zachowuje się najlepiej zamrażając ją na wskroś najszybciej, jak to możliwe.
 2. Umieszczenie w komorze zamrażalnika żywności ciepłej powoduje ciągłą pracę systemu chłodzącego aż do całkowitego jej zamrożenia.
 3. Należy specjalnie zadbać, aby nie mieszać żywności już zamrożonej ze świeżą.
 4. Maksymalna pojemność przechowywania zamrożonej żywności osiąga się bez korzystania z szuflady przewidzianych w zamrażalniku. Zużycie energii w Twoim urządzeniu jest zadeklarowane podczas zamrażalnika jest w pełni załadowany na półkach bez użycia drawers. Use podane ruszt na dnie komory zamrażarki dla lepszej wydajności zużycia energii.
 5. Zaleca się umieszczenie środków spożywczych na górnej półce zamrażarki do początkowego zera.



Regulacja komory zamrażalnika	Regulacja komory chłodzenia	Objaśnienia
-18°C	4°C	Jest to ustawienie normalne i zalecane.
-20, -22 lub -24°C	4°C	Ustawienia te zaleca się, gdy temperatura otoczenia przekracza 30°C.
Quick Freeze	4°C	Funkcji tej używa się do szybkiego zamrażania żywności. Po zakończeniu tego procesu chłodziarka powróci do pierwotnego trybu.
-18°C lub zimniej	2°C	Jeśli użytkownik uważa, że w komorze chłodzenia nie jest dostatecznie zimno z powodu wysokiej temperatury otoczenia lub częstego otwierania i zamykania drzwiczek.
-18°C lub zimniej	Quick Fridge [Szybkie chłodzenie]	Używa się tego, gdy komora chłodzenia jest przeładowana żywnością lub chce się ją szybciej ochłodzić. Zaleca się uruchomienie funkcji szybkiego chłodzenia na 4 - 8 godz. przed włożeniem żywności.

Zalecenia co do przechowywania mrozonek

- Pakowane mrozonki ze sklepu należy przechowywać zgodnie z instrukcjami ich producentów dla 4-gwiazdkowych komór do przechowywania mrozonek.
- Aby utrzymać wysoką jakość mrozonek, którą zapewnili im producenci i sprzedawcy detalicznie należy pamiętać, co następuje:
 1. Paczki z mrozonkami należy wkładać do zamrażalnika możliwie szybko po ich zakupie.
 2. Sprawdzić, czy paczki zaopatrzone są w etykiety oznaczające zawartość oraz datę.
 3. Nie przekraczajcie terminów podanych na opakowaniu jako terminy przydatności do spożycia.

Odszranianie

Komora zamrażarki rozmraża się automatycznie.

Rozmieszczenie żywności

Półki w komorze zamrażalnika	Różne mrozonki, np. mięso, ryby, lody, warzywa, itp.
Uchwyt na jajka	Jajka
Półki komory chłodniczej	Potrawy w garnkach, na talerzach z pokrywkami i w zamkniętych pojemnikach
Półki w drzwiczkach komory chłodniczej	Niewielkie zapakowane potrawy lub napoje (np. mleko, soki owocowe, piwo)
Pojemnik na świeże warzywa	Warzywa i owoce
Komora strefy świeżej	Produkty delikatesowe (ser, masło, salami, itp.)

O głębokim zamrażaniu

Aby zachować dobrą jakość żywności należy zamrozić ją najprędzej jak to możliwe po włożeniu do lodówki. Norma TSE wymaga (stosownie do pewnych warunków pomiaru), aby lodówka zamrażała co najmniej 4,5 kg żywności przy temperaturze otoczenia 32°C do temperatury -18°C lub niższej w ciągu 24 godz. na każde 100 l pojemności zamrażalnika. Żywność można przechowywać przez dłuższy czas tylko w temperaturze -18°C lub niższej. Świeżość żywności można zachować przez wiele miesięcy (głęboko zamrożoną w temperaturze -18°C).

OSTRZEŻENIE! A

- Żywność należy podzielić na porcje, stosownie do dziennych potrzeb konsumpcyjnych rodziny..
- Żywność musi być hermetycznie zapakowana aby zapobiec jej wysychaniu, nawet jeśli ma być przechowywana przez krótki czas.

Niezbędne do pakowania materiały:

- Odporna na zimno taśma klejąca.
- Etkiety samoprzylepne
- Pierścienie gumowe
- Pisak

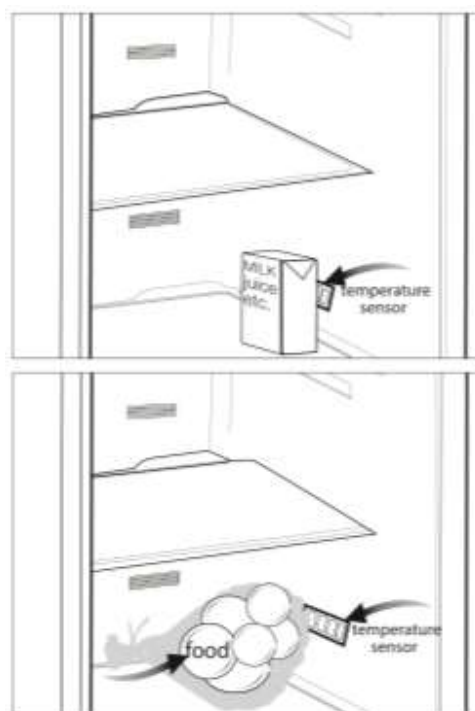
Materiały używane do pakowania żywności muszą być wytrzymałe na rozdarcie i odporne na zimno, wilgoć, zapachy, oleje i kwasy.

Nie należy dopuścić, aby przeznaczoną do zamrożenia żywność stykała się z uprzednio zamrożoną żywnością, co grozi ich częściowym rozmarznięciem. Należy zawsze przestrzegać maksymalnych okresów przechowywania podanych w tabeli. Zamrożoną żywność należy spożywać bezpośrednio po odmrożeniu i nie wolno jej ponownie zamrażać.

Zalecenia dotyczące Komora żywnościowego

* fakultatywny

- Nie dopuścić jedzenie dotknąć czujnik temperatury w świeżej żywności przedziału. Aby umożliwić świeżej żywności Komora utrzymać idealne przechowywanie temperatury, czujnik nie musi być utrudnia jedzenie.
- Nie umieszczaj gorących potraw w produkcie.



- A** Do czyszczenia chłodziarki nie wolno używać benzyny, benzenu, ani podobnych substancji..
- B** Zaleca się wyłączenie wtyczki chłodziarki z gniazdka przed jej czyszczeniem.
- B** Do czyszczenia nie wolno stosować żadnych szorstkich narzędzi ani mydła, domowych środków czystości, detergentów, ani wosku do polerowania.
- C** Umyj obudowę chłodziarki letnią wodą i wytrzyj ją do sucha.
- C** Wnętrze należy czyścić ściereczką zamoczoną i wyżętą w roztworze jednej łyżeczki do herbaty sody oczyszczonej w 0,5 litra wody, a następnie wytrzeć do sucha.
- B** Zadbaj, aby do obudowy lampki i innych urządzeń elektrycznych nie dostała się woda..
- B** Jeśli chłodziarka ma być nieużywana przez dłuższy okres czasu, należy ją wyłączyć i całkowicie opróżnić z żywności, oczyścić i pozostawić z uchylonymi drzwiczkami.
- C** Regularnie sprawdzać, czy uszczelki w drzwiczkach są czyste i nie osadzają się na nich cząstki żywności
- A** Aby wyjąć półki z drzwiczek, opróżnić je z zawartości, a potem po prostu nacisnąć od podstawy ku górze.

- A** Do czyszczenia powierzchni zewnętrznych i chromowanych części produktu nie należy używać ani środków czyszczących, ani wody z zawartością chloru. Chlor powoduje korozję takich powierzchni metalowych.

Zabezpieczenia powierzchni plastikowych

- C** Nie wkładaj do chłodziarki oleju ani potraw smażonych na oleju w nieszczelnych pojemnikach, ponieważ może to uszkodzić jej plastikowe powierzchnie. W razie rozlania się lub rozsmarowania oleju na plastikowej powierzchni, od razu oczyścić i opłukać ciepłą wodą jej zabrudzoną część.

7 Zalecane rozwiązania problemów

Prosimy zapoznać się z tym wykazem przed wezwaniem serwisu. Może to oszczędzić Wasz czas i pieniądze. Wykaz ten zawiera częste kłopoty, które nie wynikają z wadliwego wykonania ani zastosowania wadliwych materiałów.

Niektóre z opisanych tu funkcji mogą nie występować w tym modelu urządzenia.

Chłodziarka nie działa.
<ul style="list-style-type: none">• Czy jest prawidłowo przyłączona do zasilania? Włożyć wtyczkę do gniazdka.• Czy nie zadziałał bezpiecznik gniazdka, do którego jest przyłączona albo bezpiecznik główny? Sprawdzić bezpiecznik.
Skropliny na bocznej ścianie komory chłodzenia (MULTIZONE, COOL CONTROL oraz FLEXI ZONE).
<ul style="list-style-type: none">• Bardzo niska temperatura otoczenia. Częste otwieranie i zamykanie drzwiczek.• Znaczna wilgoć w otoczeniu. Przechowywanie żywności zawierającej płyny w otwartych pojemnikach. Pozostawienie uchylonych drzwiczek. Przełączyć termostat na niższą temperaturę.• Otwierać drzwiczki na krócej albo rzadziej.• Nakrywać żywność przechowywaną w otwartych pojemnikach odpowiednim materiałem.• Wycierać skropliny suchą ściereczką i sprawdzać, czy nadal się utrzymują.
Sprężarka nie działa
<ul style="list-style-type: none">• Zabezpieczenie termiczne sprężarki zadziała w trakcie nagłego zaniku zasilania lub załącza się i wyłącza, ponieważ nie wyrównało się jeszcze ciśnienie w systemie chłodzącym chłodziarki. Chłodziarka zacznie działać po ok. 6 minutach.• Jeśli po upływie tego czasu chłodziarka nie zacznie działać, prosimy wezwać serwis.• Chłodziarka jest w cyklu rozmrażania. Ton normalne dla chłodziarki z całkowicie automatycznym rozmrażaniem. Cykl rozmrażania następuje okresowo.• Chłodziarka nie jest włączona do gniazdka. Upewnij się, że wtyczka jest prawidłowo włożona do gniazdka.• Czy temperatura jest właściwie nastawiona?• Być może w sieci nie ma prądu.
Gdy chłodziarka pracuje, poziom hałasu wrasta.
<ul style="list-style-type: none">• Z powodu zmian temperatury otoczenia zmieniły się charakterystyki eksploatacyjne chłodziarki. Jest to stan normalny, nie awaria.

Chłodziarka pracuje często lub przez zbyt długi czas.

- Nowa chłodziarka jest szersza od poprzedniej. Jest to całkiem normalne. Duże chłodziarki działają przez dłuższy czas.
- Zbyt wysoka temperatura otoczenia. Jest to całkiem normalne.
- Chłodziarka została niedawno załączona lub jest przeładowana żywnością. Całkowite ochłodzenie chłodziarki może potrwać o parę godzin dłużej.
- Ostatnio włożono do chłodziarki znaczne ilości gorącej żywności. Gorące potrawy powodują dłuższą pracę chłodziarki zanim osiągnie temperaturę przechowywania.
- Zbyt często otwierano drzwiczki lub na dłużej pozostawiano je uchylone. Ciepłe powietrze, które weszło do chłodziarki, powoduje, że działa ona dłużej. Rzadziej otwierać drzwiczki.
- Pozostawiono uchylone drzwiczki komory chłodzenia lub zamrażania. Sprawdzić, czy drzwiczki są szczelnie zamknięte.
- Chłodziarka jest nastawiona na bardzo niską temperaturę. Nastawić chłodziarkę na wyższą temperaturę i odczekać, aż zostanie ona osiągnięta.
- Uszczelka w drzwiczkach chłodziarki lub zamrażalnika jest zabrudzona, uszkodzona, pęknięta lub nieprawidłowo włożona. Oczyszczyć lub wymienić uszczelkę. Uszkodzona/pęknięta uszczelka powoduje, że chłodziarka pracuje przez dłuższy czas, aby utrzymać bieżącą temperaturę.

Temperatura zamrażalnika jest bardzo niska, a temperatura chłodzenia jest wystarczająca.

- Chłodziarka jest nastawiona na bardzo niską temperaturę zamrażania. Nastawić chłodziarkę na wyższą temperaturę zamrażania i sprawdzić.

Temperatura chłodzenia jest bardzo niska, a temperatura zamrażania jest wystarczająca.

- Chłodziarka nastawiona jest na bardzo niską temperaturę chłodzenia. Nastawić chłodziarkę na wyższą temperaturę chłodzenia i sprawdzić.

Żywność przechowywana w szufladach komory zamraża.

- Chłodziarka nastawiona jest na bardzo niską temperaturę chłodzenia. Nastawić chłodziarkę na wyższą temperaturę chłodzenia i sprawdzić.

Bardzo wysoka temperatura w chłodziarce lub zamrażalniku.
<ul style="list-style-type: none"> • Chłodziarka nastawiona jest na bardzo wysoką temperaturę chłodzenia. Nastawienia chłodziarki wpływają na temperaturę w zamrażalniku. Zmienić temperaturę w chłodziarce lub zamrażalniku aż osiągnie odpowiedni poziom. • Zbyt często otwierano drzwiczki lub na dłużej pozostawiano je uchylone, należy je rzadziej otwierać. • Drzwiczki pozostawiono uchylone, należy je dokładnie zamknąć. • Ostatnio włożono do chłodziarki znaczne ilości gorącej żywności. Odczekać, aż temperatura w chłodziarce lub zamrażalniku osiągnie właściwy poziom. • Chłodziarkę załączono niedawno. Całkowite chłodzenie chłodziarki trochę potrwa.
Drgania lub hałas
<ul style="list-style-type: none"> • Nierówna lub słaba podłoga. Chłodziarka podskakuje, gdy porusza się ją powoli. Sprawdź, czy podłoga jest równa i wytrzymuje ciężar chłodziarki. • Hałas powodują rzeczy położone na chłodziarce. Należy usunąć przedmioty ustawione na chłodziarce.
Z chłodziarki dochodzą odgłosy przelewania się, syczenia płynu, bulgot, trzaski, itp.
<ul style="list-style-type: none"> • Zgodnie z zasadą funkcjonowania chłodziarki następują przepływy płynu lub gazu. Jest to stan normalny, nie awaria.
Na zewnątrz chłodziarki, lub pomiędzy drzwiczkami pojawia się wilgoć.
<ul style="list-style-type: none"> • Być może w powietrzu jest wilgoć; to całkiem normalne przy wilgotnej pogodzie. Gdy wilgoć w powietrzu ustąpi, skropliny znikną..
Drzwiczki są niezamknięte.
<ul style="list-style-type: none"> • W zamknięciu drzwiczek przeszkadzają paczki z żywnością. Przełożyć paczki przeszkadzające zamknięciu drzwiczek. • Chłodziarka nie stoi całkiem pionowo na podłodze i kiwa się przy lekkim poruszeniu. Wyregulować wysokość nóżek. • Podłoga nie jest równa lub dość wytrzymała. Sprawdzić, czy podłoga jest równa i wytrzymuje ciężar chłodziarki.
Szuflady do przechowywania świeżych warzyw się zatarły.
<ul style="list-style-type: none"> • Żywność dotyka sufitu szuflady. Zmienić ułożenie żywności w szufladzie.



4578335705
EN-PL

www.beko.com