

Prosimy najpierw przeczytać tę instrukcję obsługi!

Droży Klienci,

Mamy nadzieję, że nasz wyrób, wyprodukowany w nowoczesnym zakładzie i sprawdzony według najbardziej drobiazgowych procedur kontroli jakości, będzie Wam dobrze służył.




Dlatego zalecamy, aby uważnie przeczytać całą instrukcję obsługi tego wyrobu przed jego uruchomieniem i zachować ją do wglądu w przyszłości.

Instrukcja niniejsza

- Pomoże używać tego urządzenia sprawnie i bezpiecznie.
 - Przeczytajcie tę instrukcję przed zainstalowaniem i uruchomieniem lodówki.
 - Postępujcie zgodnie z tymi wskazówkami, zwłaszcza dotyczącymi bezpieczeństwa.
 - Przechowujcie tę instrukcję w łatwo dostępnym miejscu, bo może się przydać później.
 - Prosimy przeczytać także inne dokumenty dostarczone wraz z lodówką.
- Prosimy zauważyć, że instrukcja ta może odnosić się także do innych modeli.

Symbole i ich znaczenie

Niniejsza instrukcja obsługi zawiera następujące symbole:

-  Ważne informacje lub przydatne wskazówki użytkownika.
-  Ostrzeżenie przed zagrożeniem życia i **mienia**
-  Ostrzeżenie przed porażeniem elektrycznym.

Niniejsze urządzenie jest zgodne z następującymi

Dyrektywami Unii Europejskiej:

- 2006/95/WE LVD (Niskie Napięcia)
- 2004/108/WE EMC (Kompatybilność Elektromagnetyczna)

Importer: Beko S.A.

ul. Cybernetyki 7, 02-677 Warszawa



Wyrób ten nosi symbol selektywnego sortowania odpadów urządzeń elektrycznych i elektronicznych (WEEE).

Znaczy to, że w celu zminimalizowania oddziaływania na środowisko naturalne wyrób ten należy poddać utylizacji lub rozebrać zgodnie z Dyrektywą Europejską 2002/96/WE. Bliższe informacje uzyskać można od władz lokalnych lub regionalnych.

Ze względu na zawartość substancji szkodliwych wyroby elektroniczne nie poddane procesowi selektywnego sortowania mogą być niebezpieczne dla środowiska naturalnego i zdrowia ludzi.

SPIS TREŚCI

1 Oto Wasza lodówka 3

2 Ważne ostrzeżenia dot. bezpieczeństwa 4

Zamierzone przeznaczenie	4
Ogólne zasady bezpieczeństwa....	4
Bezpieczeństwo dzieci	6
Ostrzeżenie HCA	7
Co zrobić, aby oszczędzać energię.7	

3 Instalacja 8

Przygotowanie.....	8
W razie potrzeby ponownego transportu lodówki należy przestrzegać następujących wskazówek:	8
Przed uruchomieniem lodówki.....	8
Połączenia elektryczne	9
Pozbywanie się opakowania.....	9
Złomowanie starej lodówki.....	9
Ustawienie i instalacja.....	10
Wyrównanie nierówności podłogi	10
Ustawianie szczeliny między górnymi drzwiczkami	11

4 Użytkowanie lodówki 12

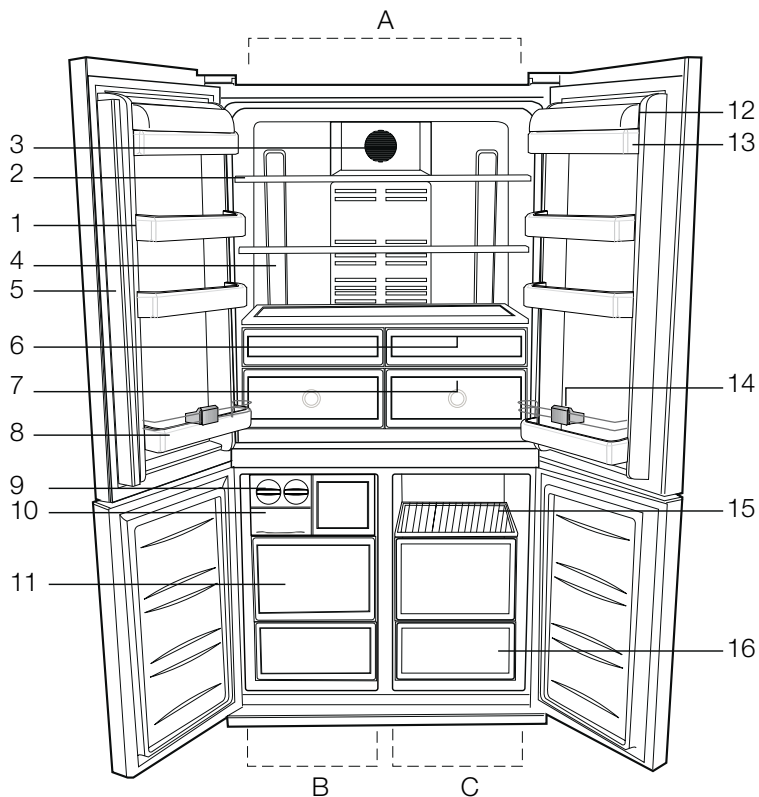
Panel wskaźników	12
Półki wysuwane.....	15
Alarm z powodu otwartych drzwiczek:	15
Pojemnik na świeże warzywa	15
Komora schładzania	15
Półka na jajka	15
Obrotowa sekcja środkowa	16
Komora Multi Zone	16
Niebieskie światło	16

5 Konserwacja i czyszczenie 17

Zabezpieczenia powierzchni plastikowych	17
---	----

6 Zalecane rozwiązanie problemów 18

1 Oto Wasza lodówka



- A- Komora chłodziarki
- B- Komora zamrażalnika
- C- Komora Multi Zone

- | | |
|---|-----------------------------------|
| 1- Półki w drzwiczkach komory chłodziarki | 9- Kostkarka Icematic |
| 2- Nastawiane półki w komorze chłodziarki | 10- Pojemnik na lód |
| 3- Pokrywa dyfuzora | 11- Komory na żywność mrożoną |
| 4- Klosz lampy | 12- Pokrywa półki na masło i sery |
| 5- Obrotowa sekcja środkowa | 13- Półka na masło i sery |
| 6- Komora schładzania | 14- Uchwyt na butelki |
| 7- Pojemnik na świeże warzywa | 15- Półki w komorze Multi Zone |
| 8- Półka na butelki | 16- Pojemnik komory Multi Zone |

ⓘ Rysunki w niniejszej instrukcji to tylko schematy i nie muszą ściśle odpowiadać Waszemu modelowi chłodziarki. Jeśli pewnych części nie ma w Waszej chłodziarce, to znaczy, że odnoszą się do innych modeli.

2 Ważne ostrzeżenia dot. bezpieczeństwa

Prosimy przeczytać następujące ostrzeżenia. Ich nieprzestrzeganie grozi obrażeniami lub uszkodzeniem mienia. W takim przypadku tracą ważność wszelkie gwarancje i zapewnienia niezawodności.

Czas użytkowania nabytego urządzenia wynosi 10 lat. Przez ten czas utrzymujemy części zamienne potrzebne do jego zgodnego z opisem funkcjonowania.

Zamierzone przeznaczenie

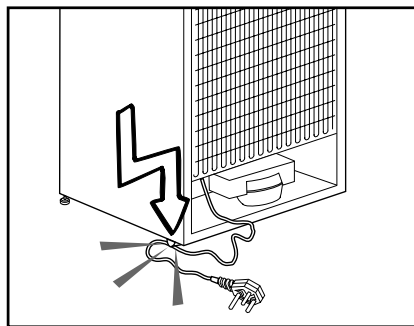
- Wyrób niniejszy przeznaczony jest do użytku domowego.
- Nie należy używać jej na dworze. Nie nadaje się do użytkowania na dworze, nawet w miejscach zadaszonych.

Ogólne zasady bezpieczeństwa

- Gdy zechcecie pozbyć się tego urządzenia/ złomować je, zalecamy skonsultowanie się z autoryzowanym serwisem, aby uzyskać potrzebne informacje i poznać kompetentne organa.
- Konsultujcie się z Waszym autoryzowanym serwisem w sprawach wszelkich pytań i problemów związanych z tą lodówką. Bez powiadomienia autoryzowanego serwisu nie wolno samemu ani innym osobom naprawiać chłodziarki.
- Nie jedzcie lodów ani lodu bezpośrednio po wyjęciu ich z zamrażalnika! (Może to spowodować odmrożenia w ustach).
- Nie wkładajcie do zamrażalnika napojów w puszkach ani w butelkach. Mogą wybuchnąć.

- Nie dotykajcie palcami mrożonej żywności, bo może do nich przyłgnąć.
- Do czyszczenia i rozmrażania lodówek nie wolno stosować pary ani środków czyszczących w tej postaci. W takich przypadkach para może zetknąć się z częściami urządzeń elektrycznych i spowodować zwarcie albo porażenie elektryczne.
- Nie wolno używać żadnych części lodówki, takich jak drzwiczki, jako podpory ani stopnia.
- Wewnątrz lodówki nie wolno używać urządzeń elektrycznych.
- Nie wolno uszkadzać obwodu chłodzącego, w którym krąży środek chłodzący, narzędziami do wiercenia i cięcia. Środek chłodzący, który może wybuchnąć skutkiem przedziurawienia przewodów gazowych parownika, przedłużeń rur lub powłok powierzchni, może spowodować podrażnienia skóry lub obrażenia oczu.
- Nie przykrywajcie żadnym materiałem ani nie blokujcie otworów wentylacyjnych w lodówce.
- Urządzenia elektryczne naprawiać mogą tylko wykwalifikowani fachowcy. Naprawy wykonywane przez osoby niekompetentne mogą powodować zagrożenie dla użytkowników.
- W razie jakiegokolwiek awarii, a także w trakcie prac konserwacyjnych lub napraw, odłączcie lodówkę od zasilania z sieci albo wyłączając odnośny bezpiecznik, albo wyjmując wtyczkę z gniazdka.
- Wyjmując przewód zasilający z gniazdka należy ciągnąć za wtyczkę, nie za przewód.

- Napoje o wyższej zawartości alkoholu wkładajcie do lodówki w ściśle zamkniętych naczyniach i w pozycji pionowej.
- W lodówce nie wolno przechowywać przedmiotów łatwopalnych ani wyrobów zawierających gazy łatwopalne (np. spreje), a także materiałów wybuchowych.
- W celu przyspieszenia procesu rozmrażania lodówki nie należy używać żadnych urządzeń mechanicznych ani innych środków poza zalecanymi przez jej producenta.
- Urządzenie to nie jest przeznaczone do obsługi przez osoby (w tym dzieci) z ograniczoną sprawnością fizyczną, zmysłową lub umysłową, czy bez odpowiedniego doświadczenia i umiejętności, o ile nie zapewni się im nadzoru lub instrukcji jego użytkowania ze strony osoby odpowiedzialnej za ich bezpieczeństwo.
- Nie uruchamiajcie lodówki, jeśli jest uszkodzona. W razie wątpliwości należy się skonsultować z serwisem.
- Bezpieczeństwo elektryczne tej lodówki gwarantuje się tylko jeśli system uziemienia Waszej instalacji domowej spełnia wymogi norm.
- Wystawianie tego urządzenia na działanie deszczu, śniegu, słońca i wiatru zagraża jego bezpieczeństwu elektrycznemu.
- W razie uszkodzenia przewodu zasilającego itp. skontaktujcie się z autoryzowanym serwisem, aby nie narażać się na zagrożenie.
- W trakcie instalowania chłodziarki nigdy nie wolno włączać wtyczki w gniazdko w ścianie. Może to zagrażać śmiercią lub poważnym urazem.
- Chłodziarka ta służy wyłącznie do przechowywania żywności. Nie należy jej używać w żadnym innym celu.
- Etykieta z danymi technicznymi chłodziarki umieszczona jest po lewej stronie w jej wnętrzu.
- Nie przyłączaj tej chłodziarki do systemu oszczędzania energii, ponieważ może to ją uszkodzić.
- Jeśli chłodziarka wyposażona jest w niebieskie światło, nie patrz na nie poprzez przyrządy optyczne.
- Jeśli od ręcznie nastawianej chłodziarki odłączy się zasilanie, prosimy odczekać co najmniej 5 minut, zanim ponownie się je załączy.
- Jeżeli zmieni się właściciel tej chłodziarki, niniejszą instrukcję obsługi należy przekazać wraz z nią nowemu właścicielowi.
- Przy przesuwaniu chłodziarki uważaj, żeby nie uszkodzić przewodu zasilającego. Aby zapobiec pożarowi nie wolno skręcać tego przewodu. Nie ustawiać na przewodzie żadnych ciężkich przedmiotów. Gdy wtyczka chłodziarki jest wsadzona do gniazodka nie wolno jej dotykać wilgotnymi dłońmi.



- Nie wsadzaj wtyczki chłodziarki do obluzowanego gniazodka.

- Ze względów bezpieczeństwa nie przyskaj wodą bezpośrednio na zewnętrzne ani na wewnętrzne części chłodziarki.
- Ze względu na zagrożenie pożarem i wybuchem nie rozpylaj łatwopalnych materiałów, takich jak gaz propan itp., w pobliżu chłodziarki.
- Nie stawiaj na chłodziarce przedmiotów wypełnionych wodą, ponieważ grozi to porażeniem elektrycznym lub pożarem.
- Nie przeciążaj chłodziarki nadmierną ilością żywności. Nadmiar żywności może wypaść, gdy otwiera się drzwiczki, narażając użytkownika na obrażenia ciała lub uszkodzenie chłodziarki. Nie wolno stawiać żadnych przedmiotów na chłodziarce, ponieważ mogą spaść przy otwieraniu lub zamykaniu drzwiczek.
- W chłodziarce nie należy przechowywać żadnych materiałów, które wymagają utrzymania w pewnej temperaturze, takich jak szczepionki, leki wrażliwe na temperaturę, materiały do badań naukowych itp.
- Jeśli chłodziarka ma być nieużywana przez dłuższy czas, należy wyjąć jej wtyczkę z gniazdka. Uszkodzenie izolacji elektrycznej przewodu zasilającego może spowodować pożar.
- Czubek wtyczki elektrycznej należy regularnie czyścić, w przeciwnym razie może spowodować pożar.
- Jeśli nastawialne nóżki nie stoją pewnie na podłodze, chłodziarka może się przesuwać. Prawidłowa regulacja nóżek chłodziarki zapewnia jej stabilność na podłodze.
- Jeśli chłodziarka ma klamkę w drzwiach nie należy ciągnąć za nią, gdy przesuwa się chłodziarkę, ponieważ można w ten sposób odłączyć ją od chłodziarki.
- Jeśli musisz ustawić chłodziarkę obok innej chłodziarki lub zamrażarki, odległość między tymi urządzeniami musi wynosić co najmniej 8 mm. W przeciwnym razie na ich ustawionych naprzeciw siebie bocznych ścianach może skraplać się wilgoć.
- Ciśnienie wody w instalacji wodociągowej musi wynosić co najmniej 1 bar. Ciśnienie wody w instalacji wodociągowej nie może przekroczyć 8 bar.
- Używaj wyłącznie wody pitnej.

Bezpieczeństwo dzieci

- Jeśli drzwiczki zamykane są na klucz, należy go chronić przez dostępem dzieci.
- Należy zapewnić opiekę dzieciom, aby nie bawiły się lodówką.

Ostrzeżenie HCA

Jeśli chłodziarka ta wyposażona jest w system chłodniczy zawierający R600a:

Gaz ten jest łatwopalny. Należy zatem uważać, aby w trakcie jego użytkowania i transportu nie uszkodzić systemu i przewodów chłodzenia. W razie uszkodzenia, należy trzymać chłodziarkę z dala od potencjalnych źródeł ognia, które mogą spowodować jej pożar i należy wietrzyć pomieszczenie, w którym jest umieszczona.

Prosimy zignorować to ostrzeżenie, jeśli chłodziarka ta wyposażona jest w system chłodniczy zawierający R134a.

Oznaczenie gazu zastosowanego w danej chłodziarce można odczytać z tabliczki znamionowej umieszczonej z lewej strony w jej wnętrzu.

Nie należy złomować chłodziarki przez jej spalanie.

Co robić, aby oszczędzać energię.

- Nie zostawiajcie drzwiczek lodówki otwartych na dłużej.
- Nie wkładajcie do lodówki gorących potraw ani napojów.
- Nie przeładowujcie lodówki tak, aby przeszkadzało to w krążeniu powietrza w jej wnętrzu.
- Nie instalujcie lodówki tam, gdzie narażona będzie na bezpośrednie działanie słońca ani w pobliżu urządzeń wydzielających ciepło takich jak piecyki, zmywarki do naczyń lub grzejniki.
- Pamiętajcie, aby żywność przechowywać w zamkniętych pojemnikach.
- Ciśnienie wody w instalacji wodociągowej nie może przekroczyć 8 bar. Ciśnienie wody w instalacji wodociągowej nie może przekroczyć 8 bar. Ciśnienie wody w instalacji wodociągowej nie może przekroczyć 8 bar.

3 Instalacja

⚠ Prosimy pamiętać, że producent nie ponosi odpowiedzialności, jeśli ignoruje się informacje podane w niniejszej instrukcji.

Przygotowanie

- Lodówkę tę należy zainstalować przynajmniej 30 cm od źródeł ciepła takich jak kuchenka, kaloryfer lub piec, i przynajmniej 5 cm od piecyka elektrycznego, a także należy chronić ją przed bezpośrednim działaniem słońca.
- Temperatura otoczenia w pomieszczeniu, gdzie instaluje się lodówkę, powinna wynosić co najmniej 10 °C. Ze względu na wydajność lodówki nie zaleca się użytkowania jej w niższych temperaturach.
- Prosimy upewnić się, że wnętrze lodówki zostało dokładnie oczyszczone.
- Jeśli zainstalowane mają być dwie lodówki obok siebie, należy zachować co najmniej 2 cm odstęp między nimi.
- Przy pierwszym uruchomieniu lodówki prosimy przez pierwsze sześć godzin przestrzegać następujących instrukcji.
 - Nie należy zbyt często otwierać drzwiczek.
 - Należy uruchomić ją pustą, bez żadnej żywności we wnętrzu.
 - Nie należy wyłączać wtyczki lodówki z gniazdka. W przypadku awarii zasilania, której nie można samemu naprawić, prosimy zastosować się do ostrzeżenia z rozdziału „Zalecane rozwiązania problemów”.

- Oryginalne opakowanie i elementy z pianki należy zachować do przyszłego transportu lub przeprowadzek.

W razie potrzeby ponownego transportu lodówki należy przestrzegać następujących wskazówek:

1. Przed transportem należy lodówkę opróżnić i oczyścić.
2. Półki, akcesoria, pojemnik na warzywa itp. w lodówce należy przymocować taśmą klejącą zabezpieczając je przed wstrząsami przed ponownym zapakowaniem.
3. Opakowanie należy obwiązać grubą taśmą i silnymi sznurkami i przestrzegać reguł transportu wydrukowanych na opakowaniu.

Prosimy pamiętać...

Wszystkie surowce wtórne stanowią niezwykłe źródło oszczędności krajowych zasobów naturalnych.

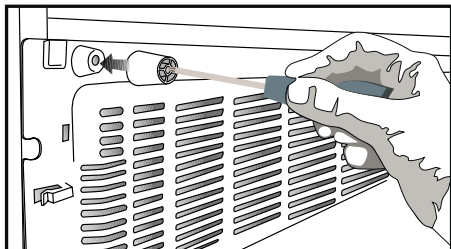
Jeśli chcecie przyczynić się do wtórnego wykorzystania materiałów opakunkowych, możecie uzyskać dodatkowe informacje od instytucji ochrony środowiska lub władz lokalnych.

Przed uruchomieniem lodówki

Zanim zaczniecie użytkować tę lodówkę, sprawdźcie, co następuje:

1. Czy wnętrze lodówki jest suche i czy z tyłu za nią może swobodnie krążyć powietrze?

2. Wsadź 2 plastikowe kliny w tylną płytę wentylacyjną, jak pokazano na poniższym rysunku. Odkręć obecne śrubki i użyj śrubek dostarczonych w tej samej torebce, co kliny. Kliny plastikowe zapewniają odstęp pomiędzy lodówką a ścianą wymagany do umożliwienia krążenia powietrza.



3. Oczyszczyć wnętrze chłodziarki, jak zaleca się to w rozdziale „Konserwacja i czyszczenie”.
4. Włączyć wtyczkę lodówki w gniazdko w ścianie. Po otwarciu drzwiczek zapali się światło we wnętrzu odnośnej komory.
5. Po uruchomieniu sprężarki usłyszycie jej szum. Płyny i gazy zawarte w systemie chłodzenia także mogą powodować szumy, nawet jeśli nie działa sprężarka, i jest to zupełnie normalne.
6. Przednie krawędzie lodówki mogą się nieco nagrzewać. Jest to całkiem normalne. Te obszary mogą się nagrzewać, co zapobiega skraplaniu się pary.

Połączenia elektryczne

Chłodziarkę przyłącza się do gniazdka z uziemieniem, zabezpieczonego bezpiecznikiem o odpowiedniej wartości.

Ważna uwaga:

- Przyłączenie lodówki musi być zgodne z przepisami krajowymi.
 - Po instalacji wtyczka zasilania musi być łatwo dostępna.
 - Napięcie i dopuszczalny prąd bezpiecznika podano w rozdziale „Dane techniczne”.
 - Podane tam napięcie musi być równe napięciu w Waszej sieci zasilającej.
 - Do przyłączenia nie można używać przedłużaczy, ani przewodów z wieloma wtyczkami.
- ⚠ Uszkodzony przewód zasilający musi wymienić upoważniony i wykwalifikowany elektryk.
- ⚠ Nie można ponownie uruchomić chłodziarki przed jej naprawieniem! Grozi to porażeniem elektrycznym!

Pozbywanie się opakowania

Materiały opakunkowe mogą być niebezpieczne dla dzieci. Należy chronić materiały opakunkowe przed dostępem dzieci, albo pozbyć się ich zgodnie z instrukcją odpowiednią dla odpadków ich kategorii. Nie można pozbywać się ich w taki sam sposób, jak innych odpadków domowych.

Opakowanie tej lodówki wyprodukowano z surowców wtórnych.

Złomowanie starej lodówki

Starej lodówki należy pozbyć się tak, aby nie zaszkodzić środowisku naturalnemu.

- W sprawie złomowania lodówki możecie skonsultować się z autoryzowanym sprzedawcą lub punktem zbiórki surowców wtórnych w swojej miejscowości.

Przed złomowaniem lodówki należy odciąć wtyczkę zasilania elektrycznego, a jeśli w drzwiczkach są jakieś zamki, należy je trwale uszkodzić, aby zapobiec zagrożeniu dzieci.

Ustawienie i instalacja

Uwaga: W trakcie instalowania chłodziarki nie wolno włączać jej wtyczki w gniazdko w ścianie. Może to zagrażać śmiercią lub poważnym urazem.

Jeśli drzwi wejściowe do pomieszczenia, w którym ma być zainstalowana chłodziarka, są zbyt wąskie, aby chłodziarka mogła przez nie przejść, należy wezwać autoryzowany serwis, który zdemontuje z niej drzwiczki i przeniesie ją bokiem przez drzwi.

1. Chłodziarkę należy zainstalować w miejscu, w którym łatwo będzie ją używać.

2. Chłodziarka musi stać z dala od źródeł ciepła, miejsc wilgotnych i bezpośrednio nasłonecznionych.

3. Aby uzyskać wydajną pracę chłodziarki, należy zapewnić odpowiednią wentylację wokół niej.

Jeśli lodówka ma stać we wnęce w ścianie, należy zachować co najmniej 5 cm odstęp od sufitu i ściany.

Jeśli podłoga pokryta jest wykładziną dywanową, lodówka musi stać 2,5 cm ponad powierzchnią podłogi.

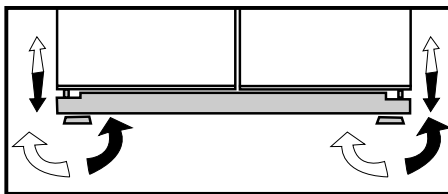
4. Aby uniknąć wstrząsów, chłodziarkę należy ustawić na równej powierzchni podłogi.

5. Temperatura w otoczeniu chłodziarki nie powinna spadać poniżej 10°C.

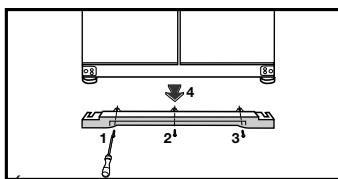
Wyrównanie nierówności podłogi

Jeśli lodówka nie stoi równo;

1. Pokrywę wentylacyjną zdejmujemy się po uprzednim odkręceniu mocujących ją śrubek, jak pokazano na rysunku. Można wyrównać jej ustawienie obracając przednie nóżki, tak jak pokazano na rysunku. Narożnik lodówki obniża się obracając nóżkę w tym narożniku w kierunku czarnej strzałki, lub podnosi obracając nóżkę w przeciwnym kierunku. Proces ten ułatwi lekkie uniesienie lodówki z pomocą innej osoby.

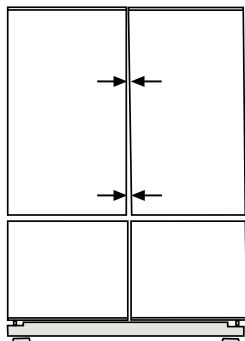


2. Gdy po wyrównaniu problem ustąpił, załóż z powrotem pokrywę wentylacyjną i przykręć śruby.

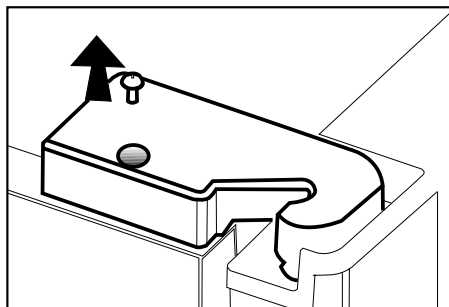


3. Śruby mocujące dolną pokrywę odkręca się krzyżowym śrubokrętem.

Ustawianie szczeliny między górnymi drzwiczkami

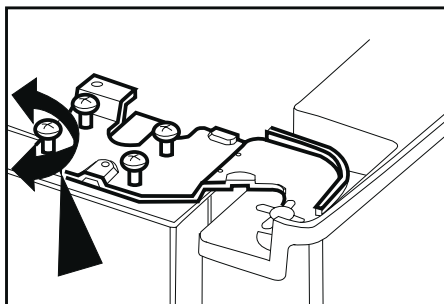
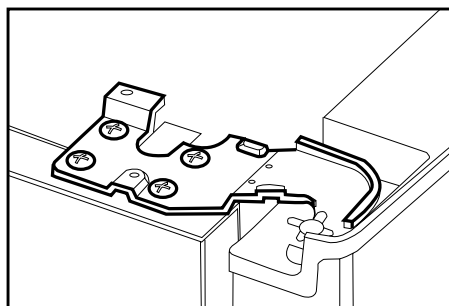


- Szczelinę pomiędzy drzwiczkami komory chłodzenia można ustawić tak, jak pokazano na rysunkach.

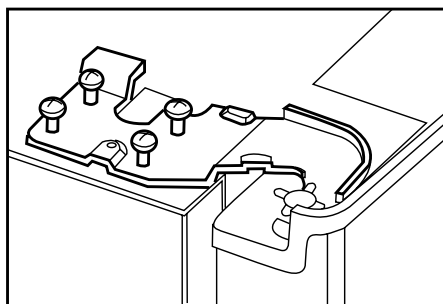


Przed ustawieniem wysokości drzwiczek należy opróżnić półki w nich.

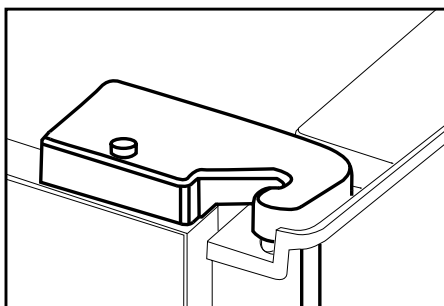
- Przy pomocy śrubokrętu odkręć i wyjmij śrubkę z pokrywy górnego zawiasu drzwiczek, które chcesz ustawić.



- Odpowiednio ustaw drzwiczki odkręcając śruby.



- Po ustawieniu umocuj drzwiczki zakręcając śruby przy niezmienionym ustawieniu drzwiczek.

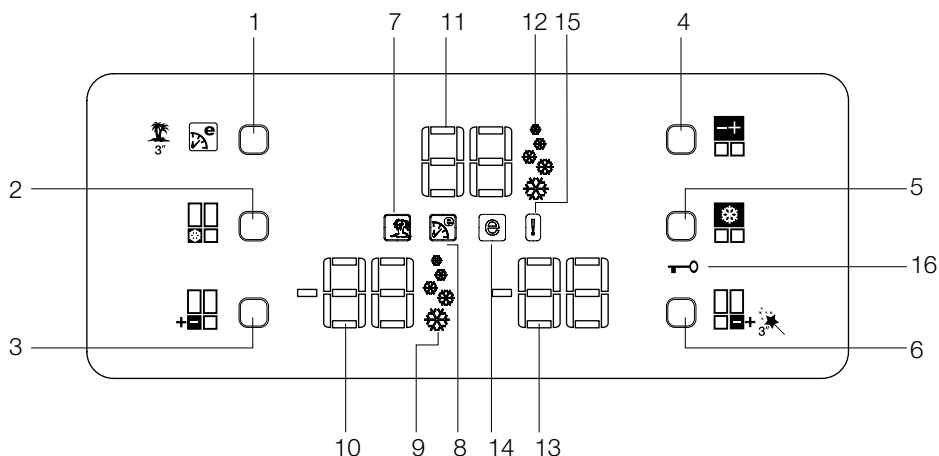


- Załóż z powrotem pokrywę zawiasu i umocuj ją śrubą.

4 Użytkowanie lodówki

Panel wskaźników

Ten dotykowy panel wskaźników umożliwia nastawianie temperatury bez otwierania drzwiczek chłodziarki. Aby nastawić temperaturę, wystarczy dotknąć palcem właściwy przycisk.



1. Przycisk Eco Extra/Vacation
2. Wskaźnik szybkiego zamrażania
3. Przycisk nastawienia temperatury w komorze zamrażania
4. Przycisk nastawienia temperatury w komorze chłodzenia
5. Przycisk szybkiego chłodzenia
6. Przycisk nastawienia temperatury w komorze Multi Zone
7. Wskaźnik funkcji Vacation
8. Wskaźnik funkcji Eco Extra
9. Wskaźnik funkcji szybkiego zamrażania
10. Wskaźnik temperatury w komorze zamrażania
11. Wskaźnik temperatury w komorze chłodzenia
12. Wskaźnik funkcji szybkiego chłodzenia
13. Wskaźnik temperatury w komorze Multi Zone
14. Wskaźnik trybu oszczędnego
15. Wskaźnik błędu
16. Wskaźnik blokady

1. Przycisk Eco Extra/Vacation

Aby uruchomić funkcję Eco Extra na chwilę naciśnij ten przycisk. Aby uruchomić funkcję Vacation naciśnij ten przycisk i przytrzymaj go przez 3 sek. Aby wyłączyć wybraną funkcję, ponownie naciśnij ten przycisk.

2. Przycisk szybkiego zamrażania

Aby uruchomić funkcję szybkiego zamrażania na chwilę naciśnij ten przycisk. Aby wyłączyć wybraną funkcję, ponownie naciśnij ten przycisk.

3. Przycisk nastawienia temperatury w komorze zamrażania

Naciśnij ten przycisk, aby nastawić temperaturę w komorze zamrażalnika odpowiednio na -18, -20, -22, -24 stopni. Naciśnij ten przycisk, aby nastawić żądaną temperaturę w komorze zamrażania.

4. Przycisk nastawienia temperatury w komorze chłodzenia

Naciśnij ten przycisk, aby nastawić temperaturę w komorze chłodzenia odpowiednio na 8, 6, 4, 2... stopni. Naciśnij ten przycisk, aby nastawić żądaną temperaturę w komorze chłodzenia.

5. Przycisk szybkiego chłodzenia

Aby uruchomić funkcję szybkiego chłodzenia na chwilę naciśnij ten przycisk. Aby wyłączyć wybraną funkcję, ponownie naciśnij ten przycisk.

6. Przycisk nastawiania temperatury w komorze Multi Zone

Komorę Multi zone można nastawić na schładzanie lub na zamrażanie. Aby nastawić komorę Multi Zone na schładzanie lub zamrażanie, naciśnij ten przycisk i przytrzymaj go przez 3 sek. Komora ta nastawiona jest fabrycznie na zamrażanie.

Jeśli komora Multi Zone nastawiona jest na zamrażanie, temperatura w niej za każdym naciśnięciem tego przycisku zmieniać się będzie odpowiednio od -18, przez -20, -22, -24, aż do -18... stopni. Jeśli komora Multi Zone nastawiona jest na schładzanie, temperatura w niej za każdym naciśnięciem tego przycisku zmieniać się będzie odpowiednio od 10, przez 8, 6, 4, 2, 0, aż do -6,... stopni .

7. Wskaźnik funkcji Vacation

Wskaźnik ten pokazuje, że uruchomiono funkcję Vacation. Gdy funkcja ta jest aktywna, wskaźnik komory zamrażania pokazuje “- -” i nie jest ona chłodzona. Inne komory będą chłodzone stosownie do nastawionych w nich temperatur.

Aby wyłączyć tę funkcję, ponownie naciśnij odpowiadający jej przycisk.

8. Wskaźnik funkcji Eco Extra

Wskaźnik ten pokazuje, że uruchomiono funkcję Eco Extra. Jeśli funkcja ta jest aktywna, chłodziarka automatycznie rozpozna okresy mniej intensywnego użytkowania i przełączy się na chłodzenie energooszczędne w tym czasie. W trakcie chłodzenia energooszczędnego czynny będzie wskaźnik trybu oszczędnego.

Aby wyłączyć tę funkcję, ponownie naciśnij odpowiadający jej przycisk.

9. Wskaźnik funkcji szybkiego zamrażania

Wskaźnik ten pokazuje, że uruchomiono funkcję szybkiego zamrażania. Funkcję tę stosuje się, gdy do komory zamrażania włożono świeżą żywność lub gdy potrzebny jest lód. Gdy funkcja ta jest aktywna, chłodziarka będzie pracować przez 6 godzin bez przerwy.

Aby wyłączyć tę funkcję, ponownie naciśnij odpowiadający jej przycisk.

10. Wskaźnik temperatury w komorze zamrażania

Wskazuje temperaturę nastawioną w komorze zamrażania.

11. Wskaźnik temperatury w komorze chłodzenia

Wskazuje temperaturę nastawioną w komorze chłodzenia.

12. Funkcja szybkiego schładzania

Wskaźnik ten pokazuje, że uruchomiono funkcję szybkiego schładzania. Funkcję tę stosuje się, gdy do komory chłodzenia włożono świeżą żywność lub gdy potrzeba szybko schłodzić żywność. Gdy funkcja ta jest aktywna, chłodziarka będzie pracować przez 2 godzin bez przerwy.

Aby wyłączyć tę funkcję, ponownie naciśnij odpowiadający jej przycisk.

13. Wskaźnik temperatury w komorze Multi Zone

Pokazuje temperaturę nastawioną w komorze Multi Zone.

14. Wskaźnik trybu oszczędnego

Pokazuje, że chłodziarka pracuje w trybie energooszczędnym. Temperatura w komorze zamrażania

Wskaźnik ten będzie aktywny, jeśli funkcję tę nastawiono na -18 stopni lub zgodnie z funkcją Eco-Extra chłodzenie przebiega w trybie energooszczędnym.

15. Wskaźnik błędu

Wskaźnik ten uruchamia się, jeśli chłodziarka nie chłodzi dostatecznie lub jeśli zepsuje się jakiś wskaźnik. Gdy wskaźnik ten jest aktywny, wskaźnik temperatury w komorze zamrażania wyświetli "E", wskaźnik zaś temperatury w komorze chłodzenia wyświetli liczby takie jak "1, 2, 3..." Liczby te oznaczają kod błędu rozpoznawany przez personel serwisowy.

16. Wskaźnik blokady klawiszy

Funkcji tej używa się, gdy chce się zabezpieczyć ustawienia temperatury chłodziarki przed zmianą. Aby uruchomić tę funkcję naciśnij równocześnie przyciski szybkiego chłodzenia i nastawiania temperatury w komorze Multi Zone i przytrzymaj przez 3 sek.

Aby wyłączyć tę funkcję, ponownie naciśnij odpowiadające jej przyciski.

Alarm z powodu otwartych drzwiczek:

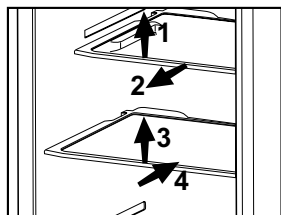
Jeśli drzwiczki komory chłodzenia lub drzwiczki komory **Multi Zone** pozostają otwarte przez co najmniej 1 min., uruchomi się alarm otwartych drzwiczek. Aby uciszyć ten alarm, wystarczy nacisnąć jakikolwiek przycisk wskaźnika lub zamknąć otwarte drzwiczki.

Półki wysuwane

- Półki wysuwane można wyciągać lekko podnosząc ich przód i przesuwając do przodu i do tyłu. Wysuwane do przodu zatrzymują się w punkcie, w którym można sięgnąć po żywność umieszczoną z tyłu półki, po lekkim podniesieniu ich przodu można je dalej wysuwać aż do następnego punktu zatrzymania, w którym można wyjąć półkę z komory.

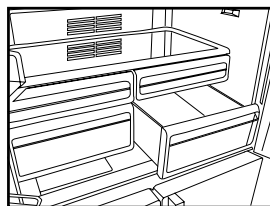
Półkę należy mocno podtrzymywać od spodu, żeby się nie **przechyliła**. Półki wysuwane umieszczone są na szynach na bocznych ścianach komory chłodziarki, co umożliwia przenoszenie ich w górę lub w dół.

Aby umieścić półkę wysuwana w jej stałej pozycji należy wsunąć ją do samego końca.



Pojemnik na świeże warzywa

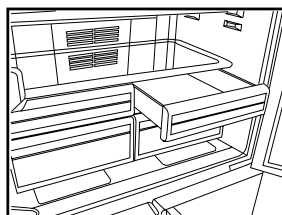
Pojemnik na świeże warzywa w tej chłodziarce służy specjalnie do zachowania świeżości warzyw bez utraty ich wilgoci. W tym celu zapewnia się ogólne krążenie zimnego powietrza wokół pojemnika na świeże warzywa.



Komorza schładzania

W komorze schładzania przygotowuje się żywność do zamrożenia. Można w niej **chłodziarki**.

Pojemność wnętrza chłodziarki można zwiększyć wyjmując z niej pojemniki na przekąski. W tym celu pociągnij pojemnik ku sobie, pojemnik oprze się o blokadę i zatrzyma. Można go wyjąć podnosząc o ok. 1 cm i pociągając ku sobie.



Półka na jajka

- Na wybranych drzwiczkach lub półce można założyć uchwyt na jajka.
- Nie wolno przechowywać uchwytu na jajka w komorze zamrażalnika.

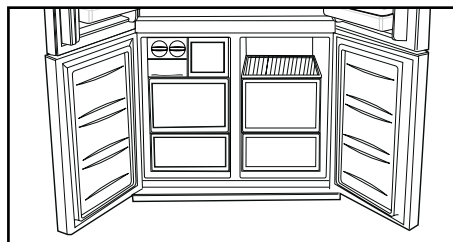
Obrotowa sekcja środkowa

Obrotowa sekcja środkowa służy do powstrzymania ulatniania się zimnego powietrza z wnętrza chłodziarki na zewnątrz. Obrotowa sekcja środkowa wspomaga uszczelnienie, ponieważ uszczelka w drzwiach naciska na powierzchnię obrotowej sekcji środkowej gdy drzwiczki komory chłodzenia są zamknięte. Inny powód wyposażenia chłodziarki w środkową sekcję obrotową polega na powiększeniu objętości netto komory chłodzenia. Standardowe sekcje środkowe zajmują nieco miejsca niewykorzystywanego do chłodzenia.

Obrotowa sekcja środkowa musi być zamknięta, gdy otwarte są lewe drzwi komory chłodzenia. Trzeba ją otwierać ręcznie, a obraca się przy pomocy zamontowanego na szafce elementu plastikowego.

Komora Multi Zone

Komorę Multi Zone tej chłodziarki można używać w dowolnym wybranym trybie, nastawiając ją na temperatury chłodzenia (2/4/6/8 °C) lub zamrażania (-18/-20/-22/-24). Temperaturę w tej komorze nastawia się "przyciskiem nastawiania temperatury w komorze Multi Zone". Temperaturę w tej komorze można nastawiać na 0 i 10



stopni na dodatek do temperatur komory chłodzenia oraz na -6 stopni na dodatek do temperatury w komorze zamrażania. 0 stopni stosuje się do dłuższego przechowywania produktów delikatесowych, - 6 stopni zaś do przechowywania mięs aż do 2 tygodni w stanie umożliwiającym ich łatwe krojenie.

i Funkcję przełączania na komorę chłodzenia lub zamrażania zapewnia element chłodzący umieszczony w sekcji zamkniętej (komora sprężarki) z tyłu chłodziarki. W trakcie pracy tego elementu mogą być słyszalne odgłosy podobne do tych, jakie wydaje zegar analogowy odliczając sekundy. Jest to zupełnie normalne i nie świadczy o zakłóceniu w pracy chłodziarki.

Niebieskie światło

Żywność przechowywana w pojemniku na świeże warzywa i oświetlona niebieskim światłem kontynuuje fotosyntezę pod jego wpływem i tym samym zachowuje świeżość i podnosi zawartość witamin.



5 Konserwacja i czyszczenie

- ⚠ Do czyszczenia lodówki nie wolno używać benzyny, benzenu, ani podobnych substancji.
- ⚠ Zalecamy wyłączenie wtyczki lodówki z gniazdka przed jej czyszczeniem.
- Do czyszczenia nie wolno stosować żadnych szorstkich narzędzi ani mydła, domowych środków czystości, detergentów, ani wosku do polerowania.
- Umyj obudowę lodówki letnią wodą i wytrzyj ją do sucha.
- Wnętrze należy czyścić ściereczką zamoczoną i wyżętą w roztworze jednej łyżeczki do herbaty sody oczyszczonej w 0,5 litra wody, a następnie wytrzeć do sucha.
- Zadbajcie, aby do obudowy lampki i innych urządzeń elektrycznych nie dostała się woda.
- Jeśli chłodziarka ma być nieużywana przez dłuższy okres czasu, należy ją wyłączyć i całkowicie opróżnić z żywności, oczyścić i pozostawić z uchylonymi drzwiczkami.
- Regularnie sprawdzaj, czy uszczelki w drzwiczkach są czyste i nie osadzają się na nich cząstki żywności.
- Aby wyjąć półki z drzwiczek, opróżnijcie je z zawartości, a potem po prostu naciśnijcie od podstawy ku górze.

Zabezpieczenia powierzchni plastikowych

- Nie wkładajcie do lodówki oleju ani potraw smażonych na oleju w nieszczelnych pojemnikach, ponieważ może to uszkodzić jej plastikowe powierzchnie. W razie rozlania się lub rozsmarowania oleju na plastikowej powierzchni, od razu oczyśćcie i opłukajcie ciepłą wodą jej zabrudzoną część.

6 Zalecane rozwiązanie problemów

Prosimy zapoznać się z tym wykazem przed wezwaniem serwisu. Może to oszczędzić Wasz czas i pieniądze. Wykaz ten zawiera częste kłopoty, które nie wynikają z wadliwego wykonania ani zastosowania wadliwych materiałów. Niektóre z opisanych tu funkcji mogą nie występować w tym modelu urządzenia.

Kłopot	Możliwa przyczyna	Rozwiązanie
Lodówka nie działa.	Czy jest prawidłowo przyłączona do zasilania?	Włóżcie wtyczkę do gniazdka.
	Czy nie zadziałał bezpiecznik gniazdka, do którego jest przyłączona albo bezpiecznik główny?	Sprawdźcie bezpiecznik.
Skropliny na bocznej ścianie komory chłodzenia.	Bardzo niska temperatura otoczenia. Częste otwieranie i zamykanie drzwiczek. Znaczna wilgoć w otoczeniu. Przechowywanie żywności zawierającej płyny w otwartych pojemnikach. Pozostawienie uchylonych drzwiczek.	Przełączcie termostat na niższą temperaturę. Otwierajcie drzwiczki na krócej albo rzadziej. Nakrywajcie żywność przechowywaną w otwartych pojemnikach odpowiednim materiałem. Wytrzyjcie skropliny suchą ściereczką i sprawdzajcie, czy nadal się utrzymują.
Sprężarka nie działa	Zabezpieczenie termiczne sprężarki zadziała w trakcie nagłego zaniku zasilania lub załącza się i wyłącza, ponieważ nie wyrównało się jeszcze ciśnienie w systemie chłodzącym lodówki.	Lodówka zacznie działać po ok. 6 minutach. Jeśli po upływie tego czasu lodówka nie zacznie działać, prosimy wezwać serwis.
	Zamrażalnik jest w cyklu rozmrażania.	To normalne dla lodówki z całkowicie automatycznym rozmrażaniem. Cykl rozmrażania następuje okresowo.
	Lodówka nie jest włączona do gniazdka.	Sprawdźcie, czy wtyczka jest dobrze włożona do gniazdka w ścianie.
	Czy temperatura jest właściwie nastawiona? Nastąpiła awaria zasilania.	Zadzwońcie do Zakładu Energetycznego.
Lodówka pracuje często lub przez dłuższy czas.	Nowa lodówka jest szersza od poprzedniej.	Jest to całkiem normalne. Duże lodówki działają przez dłuższy czas.
	Zbyt wysoka temperatura otoczenia.	Jest to całkiem normalne.
	Lodówka została niedawno załączona lub jest przeładowana żywnością.	Całkowite ochłodzenie lodówki może potrwać o pare godzin dłużej.
	Ostatnio włożono do lodówki znaczne ilości żywności.	Ciepłe potrawy powodują dłuższą pracę lodówki zanim osiągnie temperaturę przechowywania.
	Zbyt często otwierano drzwiczki lub na dłużej pozostawiano je uchylone.	Ciepłe powietrze, które weszło do lodówki, powoduje, że działa ona dłużej. Rzadziej otwierajcie drzwiczki.
Pozostawiono uchylone drzwiczki komory chłodzenia lub zamrażania.	Sprawdźcie, czy drzwiczki są szczelnie zamknięte.	

Kłopot	Możliwa przyczyna	Rozwiązanie
Lodówka pracuje często lub przez dłuższy czas.	Lodówka jest nastawiona na bardzo niską temperaturę.	Nastawcie lodówkę na wyższą temperaturę i odczekajcie, aż zostanie ona osiągnięta.
	Uszczelka w drzwiczkach lodówki lub zamrażalnika jest zabrudzona, uszkodzona, pęknięta lub nieprawidłowo włożona.	Oczyśćcie lub wymierzcie uszczelkę. Uszkodzona/pęknięta uszczelka powoduje, że lodówka pracuje przez dłuższy czas, aby utrzymać bieżącą temperaturę.
Zbyt niskie temperatury		
Temperatura zamrażalnika jest bardzo niska, a temperatura chłodzenia jest wystarczająca.	Lodówka jest nastawiona na bardzo niską temperaturę zamrażania.	Nastawcie lodówkę na wyższą temperaturę zamrażania i sprawdźcie.
Temperatura chłodzenia jest bardzo niska, a temperatura zamrażania jest wystarczająca.	Lodówka jest nastawiona na bardzo niską temperaturę chłodzenia.	Nastawcie lodówkę na wyższą temperaturę chłodzenia i sprawdźcie.
Żywność przechowywana w szufladach komory zamarza.	Lodówka jest nastawiona na bardzo niską temperaturę chłodzenia.	Nastawcie lodówkę na wyższą temperaturę chłodzenia i sprawdźcie.
Zbyt wysokie temperatury		
Bardzo wysoka temperatura w chłodziarce lub zamrażalniku.	Lodówka jest nastawiona na bardzo wysoką temperaturę chłodzenia. Nastawienia lodówki wpływają na temperaturę w zamrażalniku.	Zmieńcie temperaturę w chłodziarce lub zamrażalniku aż osiągnie odpowiedni poziom.
	Zbyt często otwierano drzwiczki lub na dłużej pozostawiano je uchylone.	Gdy drzwiczki są otwarte do chłodziarki lub zamrażalnika wpada ciepłe powietrze. Rzadziej otwierajcie drzwiczki.
	Uchylone drzwiczki.	Szczelnie zamknijcie drzwiczki.
	Ostatnio włożono do lodówki znaczne ilości żywności.	Odczekajcie, aż temperatura w chłodziarce lub zamrażalniku osiągnie właściwy poziom.
	Lodówkę załączono niedawno.	Całkowite ochłodzenie lodówki trwa dłużej z powodu jej znacznych rozmiarów.

Kłopot	Możliwa przyczyna	Rozwiązanie
Poziom hałasu		
Odgłos podobny do odgłosu wskazówki sekundnika zegara.	Odgłos ten wydaje zawór używany do regulacji temperatury w strefie specjalnej chłodzenia lub zamrażania.	Jest to stan normalny, nie zaś awaria.
Gdy lodówka pracuje, poziom hałasu wrasta.	Z powodu zmian temperatury otoczenia zmieniły się charakterystyki eksploatacyjne lodówki.	Jest to stan normalny, nie zaś awaria.
Drgania lub hałas	Nierówna lub słaba podłoga. Lodówka podskakuje, gdy porusza się ją powoli.	Sprawdźcie, czy podłoga jest równa, mocna i wytrzymuje ciężar lodówki.
	Hałas powodują rzeczy położone na lodówce.	Rzeczy takie należy zdjąć z lodówki.
Odgłosy przelewania się i szyczenia płynu.	Zgodnie z zasadą funkcjonowania lodówki następują przepływy płynu lub gazu.	Jest to stan normalny, nie zaś awaria.
Odgłos jakby szumu wiatru.	Do skutecznego ochłodzenia lodówki użyto wentylatorów.	Jest to stan normalny, nie zaś awaria.
Woda/ skropliny/ oblodzenie wewnątrz lodówki.		
Skropliny na wewnętrznych ściankach lodówki.	Ciepła i wilgotna pogoda sprzyja oblodzeniu i skraplaniu.	Jest to stan normalny, nie zaś awaria.
	Uchylone drzwiczki.	Sprawdźcie, czy drzwiczki są szczelnie zamknięte.
	Drzwiczki otwierane zbyt często lub na zbyt długo pozostawiane uchylone.	Rzadziej otwierajcie drzwiczki.
Woda/ skropliny/ oblodzenie na zewnątrz lodówki.		
Na zewnątrz lodówki lub pomiędzy drzwiczkami pojawia się wilgoć.	Wilgotna pogoda.	To zupełnie normalne przy wilgotnej pogodzie. Gdy wilgoć w powietrzu ustąpi, skropliny znikną.
Nieprzyjemna woń wewnątrz lodówki.	Trzeba oczyścić wnętrze lodówki.	Oczyśćcie wnętrze lodówki gąbką namoczoną w ciepłej lub gazowanej wodzie.
	Woń powodują jakieś pojemniki lub materiały opakowaniowe.	Użyjcie innych pojemników lub materiałów opakowaniowych innej marki.

Kłopot	Możliwa przyczyna	Rozwiązanie
Otwieranie i zamykanie drzwiczek		
Drzwiczki się nie zamykają.	W zamknięciu drzwiczek przeszkadzają paczki z żywnością.	Przełóżcie paczki przeszkadzające zamknięciu drzwiczek.
	Lodówka nie stoi na podłodze całkiem pionowo i może się kołysać, gdy lekko ją przesunąć.	Wyregulujcie wysokość nóg.
	Podłoga nie jest równa lub dość wytrzymała.	Sprawdźcie, czy podłoga jest równa i wytrzymuje ciężar lodówki.
Szuflady do przechowywania świeżych warzyw się zacięły.	Żywność dotyka sufitu szuflady.	Zmieńcie ułożenie żywności w szufladzie.