



GNE 60500 X

Chłodziarka

BEKO

Prosimy najpierw przeczytać tę instrukcję obsługi!

Drodzy Klienci,

Mamy nadzieję, że nasz wyrób, wyprodukowany w nowoczesnym zakładzie i sprawdzony według najbardziej drobiazgowych procedur kontroli jakości, będzie Wam dobrze służył.

Dlatego zalecamy, aby uważnie przeczytać całą instrukcję obsługi tego wyrobu przed jego uruchomieniem i zachować ją do wglądu w przyszłości.




Instrukcja niniejsza

- Pomoże używać tego urządzenia sprawnie i bezpiecznie.
- Przeczytajcie tę instrukcję przed zainstalowaniem i uruchomieniem lodówki.
- Postępujcie zgodnie z tymi wskazówkami, zwłaszcza dotyczącymi bezpieczeństwa.
- Przechowujcie tę instrukcję w łatwo dostępnym miejscu, bo może się przydać później.
- Prosimy przeczytać także inne dokumenty dostarczone wraz z lodówką.

Instrukcja ta może odnosić się także do innych modeli.

Symbole i ich znaczenie

Niniejsza instrukcja obsługi zawiera następujące symbole:

-  Ważne informacje lub przydatne wskazówki użytkownika.
-  Ostrzeżenie przed zagrożeniem życia i mienia.
-  Ostrzeżenie przed porażeniem elektrycznym.



Utylizacja

Wyrób ten nosi symbol selektywnego sortowania odpadów urządzeń elektrycznych i elektronicznych (WEEE).

Znaczy to, że w celu zminimalizowania oddziaływania na środowisko naturalne wyrób ten należy poddać utylizacji lub rozebrać zgodnie z Dyrektywą Europejską 2002/96/WE. Bliższe informacje uzyskać można od władz lokalnych lub regionalnych.

Ze względu na zawartość substancji szkodliwych wyroby elektroniczne nie poddane procesowi selektywnego sortowania mogą być niebezpieczne dla środowiska naturalnego i zdrowia ludzi.

1 Chłodziarka 3

2 Ważne ostrzeżenia dot. bezpieczeństwa 4

Zamierzone przeznaczenie	4
Ogólne zasady bezpieczeństwa.....	4
Bezpieczeństwo dzieci	6
Ostrzeżenie HCA	6
Co robić, aby oszczędzać energię	6

3 Instalacja 7

Przygotowanie.....	7
W razie potrzeby ponownego transportu chłodziarki należy przestrzegać następujących wskazówek:	7
Przed uruchomieniem chłodziarki	8
Połączenia elektryczne	8
Usuwanie opakowania.....	8
Utylizacja starej chłodziarki	9
Ustawienie i instalacja.....	9
Wyrównanie nierówności podłogi.....	9
Ustawianie szczeliny między górnymi drzwiczkami	10

4 Obsługa chłodziarki 11

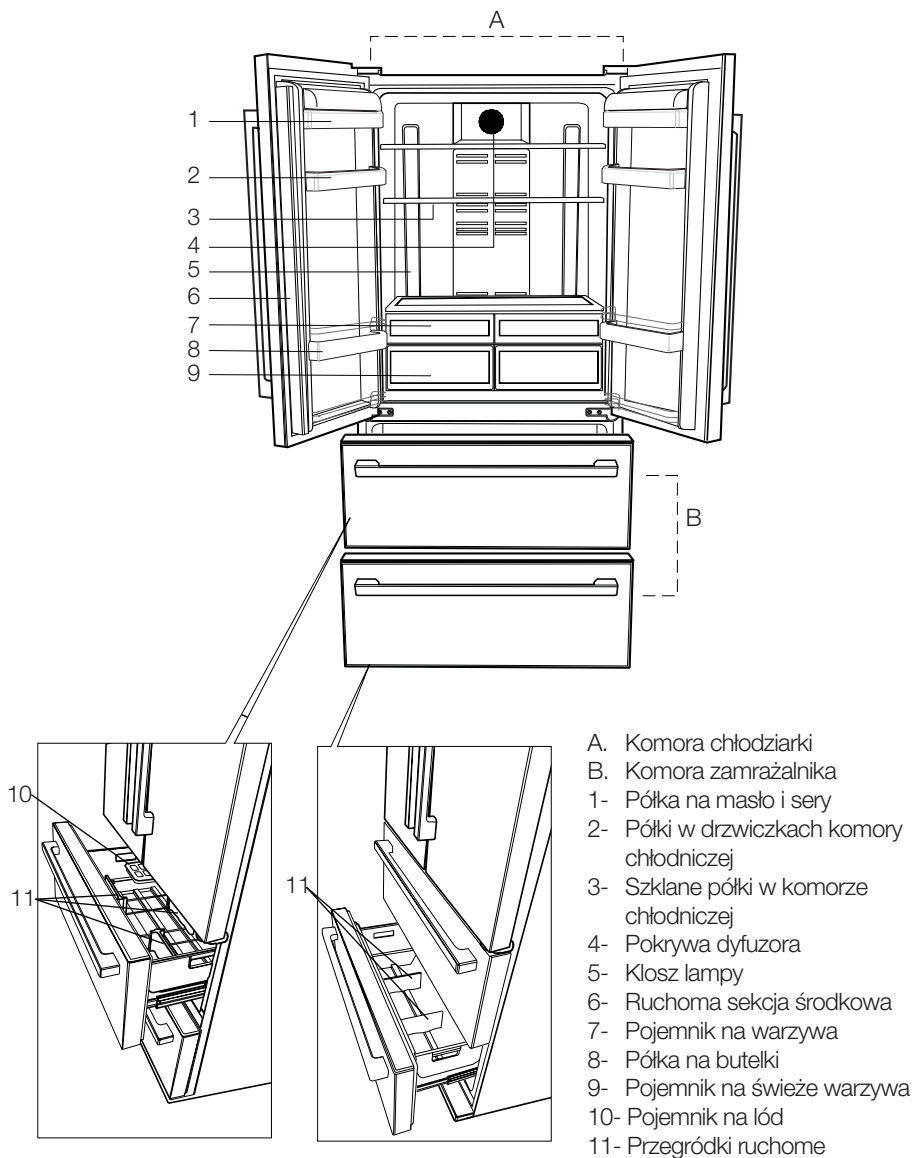
Panel wskaźników	11
Alarm otwartych drzwiczek:	13
Tacka na jajka.....	14
Półki wysuwane.....	14
Komora schładzania	14
Pojemnik na świeże warzywa.....	15
Ruchoma sekcja środkowa	16
Niebieskie światło	16
Szuflada teleskopowa	17

5 Konserwacja i czyszczenie18

Zabezpieczenia powierzchni plastikowych	18
---	----

6 Zalecane rozwiązania problemów 19

1 Chłodziarka



i Rysunki w niniejszej instrukcji to tylko schematy i nie muszą ściśle odpowiadać Waszemu modelowi chłodziarki. Jeśli pewnych części nie ma w nabytej chłodziarce, to znaczy, że odnoszą się do innych modeli.

2 Ważne ostrzeżenia dot. bezpieczeństwa

Prosimy przeczytać następujące ostrzeżenia. Ich nieprzestrzeganie grozi obrażeniami lub uszkodzeniem mienia. W takim przypadku tracą ważność wszelkie gwarancje i zapewnienia niezawodności. Czas użytkowania nabytego urządzenia wynosi 10 lat. Przez ten czas utrzymujemy części zamienne potrzebne do jego zgodnego z opisem funkcjonowania.

Zamierzone przeznaczenie

- Wyrób niniejszy przeznaczony jest do użytku domowego.
- Nie należy używać jej na dworze. Nie nadaje się do użytkowania na dworze, nawet w miejscach zadaszonych.

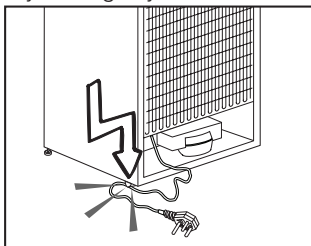
Ogólne zasady bezpieczeństwa

- Gdy zechcecie pozbyć się tego urządzenia/ złomować je, zalecamy skonsultowanie się z autoryzowanym serwisem, aby uzyskać potrzebne informacje i poznać kompetentne organa.
- Konsultujcie się z Waszym autoryzowanym serwisem w sprawach wszelkich pytań i problemów związanych z tą lodówką. Bez powiadomienia autoryzowanego serwisu nie wolno samemu ani innym osobom naprawiać chłodziarki.
- Nie jedzcie lodów ani lodu bezpośrednio po wyjęciu ich z zamrażalnika! (Może to spowodować odmrożenia w ustach).
- Nie wkładajcie do zamrażalnika napojów w puszkach ani w butelkach. Mogą wybuchnąć.
- Nie dotykajcie palcami mrożonej żywności, bo może do nich przyłgnąć.
- Do czyszczenia i rozmrażania lodówki nie wolno stosować pary ani środków czyszczących w tej postaci. W takich przypadkach para może zetknąć się z częściami urządzeń elektrycznych i spowodować zwarcie albo porażenie elektryczne.
- Nie wolno używać żadnych części lodówki, takich jak drzwiczki, jako podpory ani stopnia.

- Wewnątrz lodówki nie wolno używać urządzeń elektrycznych.
- Nie wolno uszkadzać obwodu chłodzącego, w którym krąży środek chłodzący, narzędziami do wiercenia i cięcia. Środek chłodzący, który może wybuchnąć skutkiem przedziurawienia przewodów gazowych parownika, przedłużeń rur lub powłok powierzchni, może spowodować podrażnienia skóry lub obrażenia oczu.
- Nie przykrywajcie żadnym materiałem ani nie blokujcie otworów wentylacyjnych w lodówce.
- Urządzenia elektryczne naprawiać mogą tylko wykwalifikowani fachowcy. Naprawy wykonywane przez osoby niekompetentne mogą powodować zagrożenie dla użytkowników.
- W razie jakiegokolwiek awarii, a także w trakcie prac konserwacyjnych lub napraw, odłączcie lodówkę od zasilania z sieci albo wyłączając odnośny bezpiecznik, albo wyjmując wtyczkę z gniazdka.
- Wyjmując przewód zasilający z gniazdka należy ciągnąć za wtyczkę, nie za przewód.
- Napoje o wyższej zawartości alkoholu wkładajcie do lodówki w ściśle zamkniętych naczyniach i w pozycji pionowej.
- W lodówce nie wolno przechowywać przedmiotów łatwopalnych ani wyrobów zawierających gazy łatwopalne (np. spreje), a także materiałów wybuchowych.
- W celu przyspieszenia procesu rozmrażania lodówki nie należy używać żadnych urządzeń mechanicznych ani innych środków poza zalecanymi przez jej producenta.

- Urządzenie to nie jest przeznaczone do obsługi przez osoby (w tym dzieci) z ograniczoną sprawnością fizyczną, zmysłową lub umysłową, czy bez odpowiedniego doświadczenia i umiejętności, o ile nie zapewni się im nadzoru lub instrukcji jego użytkowania ze strony osoby odpowiedzialnej za ich bezpieczeństwo.
- Nie uruchamiajcie lodówki, jeśli jest uszkodzona. W razie wątpliwości należy się skonsultować z serwisem.
- Bezpieczeństwo elektryczne tej lodówki gwarantuje się tylko jeśli system uziemienia Waszej instalacji domowej spełnia wymogi norm.
- Wystawianie tego urządzenia na działanie deszczu, śniegu, słońca i wiatru zagraża jego bezpieczeństwu elektrycznemu.
- W razie uszkodzenia przewodu zasilającego itp. skontaktujcie się z autoryzowanym serwisem, aby nie narażać się na zagrożenie.
- W trakcie instalowania chłodziarki nigdy nie wolno włączać wtyczki w gniazdko w ścianie. Może to zagrażać śmiercią lub poważnym urazem.
- Chłodziarka ta służy wyłącznie do przechowywania żywności. Nie należy jej używać w żadnym innym celu.
- Etykieta z danymi technicznymi chłodziarki umieszczona jest po lewej stronie w jej wnętrzu.
- Nie przyłączaj tej chłodziarki do systemu oszczędzania energii, ponieważ może to ją uszkodzić.
- Jeśli chłodziarka wyposażona jest w niebieskie światło, nie patrz na nie poprzez przyrządy optyczne.
- Jeśli od ręcznie nastawianej chłodziarki odłączy się zasilanie, prosimy odczekać co najmniej 5 minut, zanim ponownie się je załączy.
- Jeżeli zmieni się właściciel tej chłodziarki, niniejszą instrukcję obsługi należy przekazać wraz z nią nowemu właścicielowi.

- Przy przesuwaniu chłodziarki uważaj, żeby nie uszkodzić przewodu zasilającego. Aby zapobiec pożarowi nie wolno skręcać tego przewodu. Nie ustawiaj na przewodzie żadnych ciężkich przedmiotów. Gdy wtyczka chłodziarki jest wsadzona do gniazdko nie wolno jej dotykać wilgotnymi dłońmi.



- Nie wsadzaj wtyczki chłodziarki do obłuzowanego gniazdko.
- Ze względów bezpieczeństwa nie przyskaj wodą bezpośrednio na zewnętrzne ani na wewnętrzne części chłodziarki.
- Ze względu na zagrożenie pożarem i wybuchem nie rozpylaj łatwopalnych materiałów, takich jak gaz propan itp., w pobliżu chłodziarki.
- Nie stawiaj na chłodziarce przedmiotów wypełnionych wodą, ponieważ grozi to porażeniem elektrycznym lub pożarem.
- Nie przeciążaj chłodziarki nadmierną ilością żywności. Nadmiar żywności może wypaść, gdy otwiera się drzwiczki, narażając użytkownika na obrażenia ciała lub uszkodzenie chłodziarki. Nie wolno stawiać żadnych przedmiotów na chłodziarce, ponieważ mogą spaść przy otwieraniu lub zamykaniu drzwiczek.
- W chłodziarce nie należy przechowywać żadnych materiałów, które wymagają utrzymania w pewnej temperaturze, takich jak szczepionki, leki, materiały do badań naukowych itp.
- Jeśli chłodziarka ma być nieużywana przez dłuższy czas, należy wyjąć jej wtyczkę z gniazdko. Uszkodzenie izolacji elektrycznej przewodu zasilającego może spowodować pożar.

- Czubek wtyczki elektrycznej należy regularnie czyścić, w przeciwnym razie może spowodować pożar.
- Jeśli nastawialne nóżki nie stoją pewnie na podłodze, chłodziarka może się przesuwać. Prawidłowa regulacja nóżek chłodziarki zapewni jej stabilność na podłodze.
- Jeśli chłodziarka ma klamkę w drzwiach nie należy ciągnąć za nią, gdy przesuwa się chłodziarkę, ponieważ można w ten sposób odłączyć ją od chłodziarki.
- Jeśli musisz ustawić chłodziarkę obok innej chłodziarki lub zamrażarki, odległość między tymi urządzeniami musi wynosić co najmniej 8 mm. W przeciwnym razie na ich ustawionych naprzeciw siebie bocznych ścianach może skraplać się wilgoć.
- Ciśnienie wody w instalacji wodociągowej musi wynosić co najmniej 1 bar. Ciśnienie wody w instalacji wodociągowej nie może przekraczać 8 bar.
- Używaj wyłącznie wody pitnej.

Bezpieczeństwo dzieci

- Jeśli drzwiczki zamykane są na klucz, należy go chronić przez dostępem dzieci.
- Należy zapewnić opiekę dzieciom, aby nie bawiły się lodówką.

Ostrzeżenie HCA

Jeśli chłodziarka ta wyposażona jest w system chłodniczy zawierający R600a:

Gaz ten jest łatwopalny. Należy zatem uważać, aby w trakcie jego użytkowania i transportu nie uszkodzić systemu i przewodów chłodzenia. W razie uszkodzenia, należy trzymać chłodziarkę z dala od potencjalnych źródeł ognia, które mogą spowodować jej pożar i należy wietrzyć pomieszczenie, w którym jest umieszczona.

Prosimy zignorować to ostrzeżenie, jeśli chłodziarka ta wyposażona jest w system chłodniczy zawierający R134a.

Oznaczenie gazu zastosowanego w danej chłodziarce można odczytać z tabliczki znamionowej umieszczonej z lewej strony w jej wnętrzu.

Nie należy złomować chłodziarki przez jej spalanie.

Co robić, aby oszczędzać energię.

- Nie zostawiajcie drzwiczek lodówki otwartych na dłużej.
- Nie wkładajcie do lodówki gorących potraw ani napojów.
- Nie przeładujcie lodówki tak, aby przeszkadzało to w krążeniu powietrza w jej wnętrzu.
- Nie instalujcie lodówki tam, gdzie narażona będzie na bezpośrednie działanie słońca ani w pobliżu urządzeń wydzielających ciepło takich jak piecyki, zmywarki do naczyń lub grzejniki.
- Pamiętajcie, aby żywność przechowywać w zamkniętych pojemnikach.
- Po wyjęciu półki lub szuflady z komory zamrażalnika można do niego włożyć maksymalną ilość żywności. Deklarowane zużycie energii przez chłodziarkę określono przy półce lub szufladzie wyjętej z komory zamrażania i przy maksymalnym wypełnieniu żywnością. Używanie półki lub szuflady odpowiednio do kształtów i rozmiarów zamrażanej żywności jest bezpieczne.

3 Instalacja

- i** Należy pamiętać, że producent nie ponosi odpowiedzialności, jeśli są ignorowane informacje podane w niniejszej instrukcji.

Przygotowanie

- i** Chłodziarkę tę należy zainstalować przynajmniej 30 cm od źródeł ciepła takich jak kuchenka, kaloryfer lub piec, i przynajmniej 5 cm od piecyka elektrycznego, a także że należy chronić ją przez bezpośrednim działaniem słońca.
- i** Temperatura otoczenia w pomieszczeniu, gdzie instaluje się chłodziarkę, powinna wynosić co najmniej 10°C. Ze względu na wydajność chłodziarki nie zaleca się użytkowania jej niższych temperaturach.
- i** Prosimy upewnić się, że wewnątrz chłodziarki zostało dokładnie oczyszczone.
- i** Jeśli zainstalowane mają być dwie chłodziarki obok siebie, należy zachować co najmniej 2 cm odstęp między nimi.
- i** Przy pierwszym uruchomieniu chłodziarki prosimy przez pierwsze sześć godzin przestrzegać następujących instrukcji.
 - Nie należy zbyt często otwierać drzwiczek.
 - Należy uruchomić ją pustą, bez żadnej żywności we wnętrzu.
 - Nie należy wyłączać wtyczki chłodziarki z gniazdka. W przypadku awarii zasilania, której nie można samemu naprawić, prosimy zastosować się do ostrzeżenia z rozdziału „Zalecane rozwiązania problemów”.
- i** Oryginalne opakowanie i elementy z pianki należy zachować do przyszłego transportu lub przeprowadzek.

W razie potrzeby ponownego transportu chłodziarki należy przestrzegać następujących wskazówek:

1. Przed transportem należy chłodziarkę opróżnić i oczyścić.
2. Przed ponownym zapakowaniem chłodziarki, półki, akcesoria, pojemnik na warzywa itp. należy przymocować taśmą klejącą zabezpieczając je przed wstrząsami.
3. Opakowanie należy obwiązać grubą taśmą i silnymi sznurkami i przestrzegać reguł transportu wydrukowanych na opakowaniu.

i Zawsze pamiętaj...

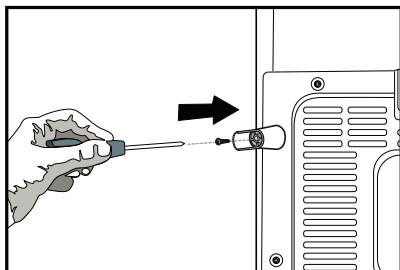
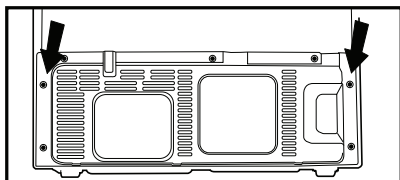
Wszystkie surowce wtórne stanowią niezbywalne źródło oszczędności zasobów naturalnych i krajowych.

Osoby pragnące przyczynić się do wtórnego wykorzystania materiałów opakunkowych, mogą uzyskać dodatkowe informacje od instytucji ochrony środowiska lub władz lokalnych.

Przed uruchomieniem chłodziarki

Przed rozpoczęciem użytkowania chłodziarki, należy sprawdzić:

1. Czy wewnątrz chłodziarki jest suche i czy powietrze może swobodnie krążyć za chłodziarką?
2. Dwa plastikowe kliny zakłada się tak, jak pokazano na rysunku. Kliny plastikowe zapewniają odstęp pomiędzy chłodziarką a ścianą wymagany do umożliwienia krążenia powietrza. (Na ilustracji tej pokazano jedyny przykład i nie musi ona dokładnie odpowiadać Waszemu egzemplarzowi lodówki.)



3. Oczyszczyć wnętrze chłodziarki, zgodnie z zaleceniami podanymi w rozdziale „Konservacja i czyszczenie”.
4. Włączyć wtyczkę chłodziarki w gniazdko w ścianie. Po otwarciu drzwiczek zapali się lampka wewnętrzna.
5. Po uruchomieniu sprężarki słyszalny będzie jej szum. Płyny i gazy zawarte w systemie chłodzenia także mogą powodować szумы, nawet jeśli nie działa sprężarka i jest to zupełnie normalne.
6. Przednie krawędzie chłodziarki mogą się nagrzewać. Jest to całkiem normalne. Te miejsca mogą się nagrzewać, zapobiegając skraplaniu się pary.

Połączenia elektryczne

Chłodziarkę przyłącza się do gniazdka z uziemieniem, zabezpieczonego bezpiecznikiem o odpowiedniej wartości.

Ważne:

- ⚠️ Przyłączenie chłodziarki musi być zgodne z przepisami krajowymi.
- ⚠️ Po instalacji wtyczka zasilania musi być łatwo dostępna.
- ⚠️ Napięcie i dopuszczalny prąd bezpiecznika podano w rozdziale „Dane techniczne”.
- ⚠️ Podane tam napięcie musi być równe napięciu w sieci zasilającej użytkownika.
- ⚠️ Do przyłączenia nie można używać przedłużaczy, ani rozgałęźników.
- ⚠️ Uszkodzony przewód zasilający musi wymienić upoważniony i wykwalifikowany elektryk.
- ⚠️ Przed naprawą nie wolno ponownie uruchamiać chłodziarki! Grozi to porażeniem elektrycznym!
- ⚠️ Ostrzeżenie przed porażeniem elektrycznym.

Usuwanie opakowania

⚠️ Materiały opakunkowe mogą być niebezpieczne dla dzieci. Należy chronić materiały opakunkowe przed dostępem dzieci, albo usunąć je zgodnie z instrukcją odpowiednią dla odpadków ich kategorii. Nie wolno usuwać ich w taki sam sposób, jak innych odpadów z gospodarstwa domowego.

Opakowanie tej chłodziarki wyprodukowano z surowców wtórnych.

Utylizacja starej chłodziarki

Starą chłodziarkę należy utylizować tak, aby nie zaszkodzić środowisku naturalnemu.

- ⚠ W sprawie utylizacji chłodziarki można skonsultować się z autoryzowanym sprzedawcą lub punktem zbiórki surowców wtórnych w swojej miejscowości.
- ⚠ Przed złomowaniem chłodziarki należy odciąć wtyczkę zasilania elektrycznego, a jeśli w drzwiczkach są jakieś zamki, należy je trwale uszkodzić, aby chronić dzieci przed wszelkimi zagrożeniami.

Ustawienie i instalacja

⚠ Uwaga: W trakcie instalowania chłodziarki nigdy nie wolno włączać wtyczki w gniazdko w ścianie. Może to zagrażać śmiercią lub poważnym urazem.

⚠ Jeśli drzwiczki wejściowe do pomieszczenia, w którym ma być zainstalowana chłodziarka, są zbyt wąskie, aby chłodziarka mogła przez nie przejść, należy wezwać autoryzowany serwis, który zdejmie z niej drzwiczki i przeniesie ją bokiem przez drzwi.

1. Chłodziarkę należy zainstalować w miejscu, w którym łatwo będzie ją używać.
2. Chłodziarka musi stać z dala od źródeł ciepła, miejsc wilgotnych i bezpośredniego nasłonecznienia.
3. Aby uzyskać wydajną pracę chłodziarki, należy zapewnić odpowiednią wentylację wokół niej.

Jeśli chłodziarka ma stanąć we wnęce w ścianie, należy zachować co najmniej 5 cm odstęp od sufitu i ściany.

Jeśli podłoga pokryta jest wykładziną dywanową, chłodziarka musi stać 2,5 cm ponad powierzchnią podłogi.

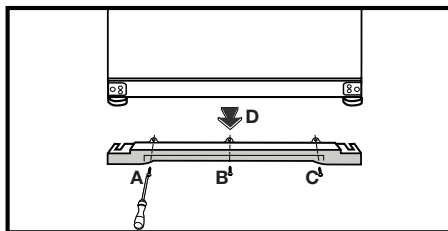
4. Aby uniknąć wstrząsów, chłodziarkę należy ustawić na równej powierzchni podłogi.

5. Temperatura w otoczeniu chłodziarki nie może spadać poniżej 10°C.

Wyrównanie nierówności podłogi

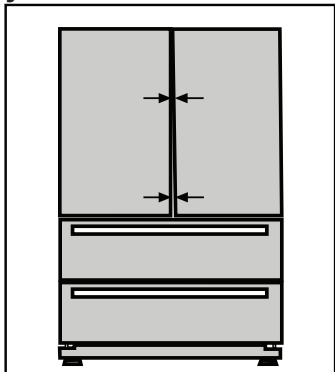
⚠ Jeśli chłodziarka nie stoi równo;
1 - Pokrywę wentylacyjną zdejmuje się pod uprzednim odkręceniu mocujących ją śrubek, jak pokazano na rysunku. Można wyrównać jej ustawienie obracając przednie nóżki, tak jak pokazano na rysunku. Narożnik lodówki obniża się obracając nóżkę w tym narożniku w kierunku czarnej strzałki, lub podnosi obracając nóżkę w przeciwnym kierunku. Takie działanie ułatwi lekkie uniesienie chłodziarki z pomocą innej osoby.

2. Gdy po wyrównaniu robotem ustąpił, załóż z powrotem pokrywę wentylacyjną i przykręć śruby.

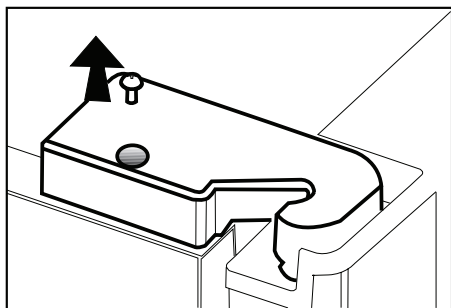


3. Śruby mocujące dolną pokrywę wentylacyjną odkręca się krzyżowym śrubokrętem Philipsa.

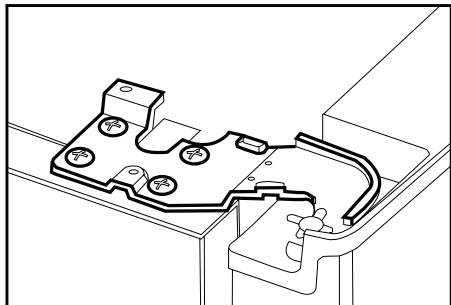
Ustawianie szczeliny między górnymi drzwiczkami



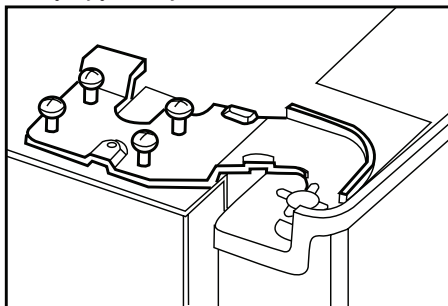
i Szczelinę pomiędzy drzwiczkami komory chłodzenia można ustawić tak, jak pokazano na rysunkach. Przed ustawieniem wysokości drzwiczek należy opróżnić ich półki.



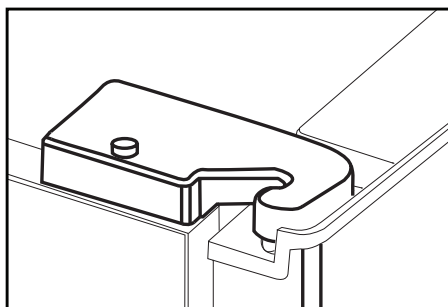
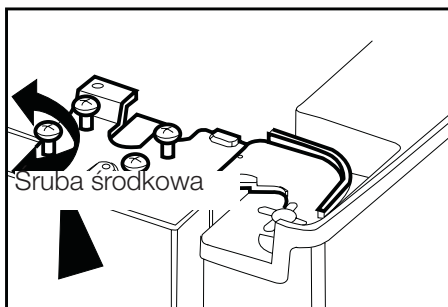
i Wkrętakiem odkręcić i wyjąć śrubę z pokrywy górnego zawiasu drzwiczek, które należy ustawić.



i Odpowiednio ustaw drzwiczki odkręcając śruby.



i Po ustawieniu umocować drzwiczki dokręcając śruby przy niezmienionym ustawieniu drzwiczek.

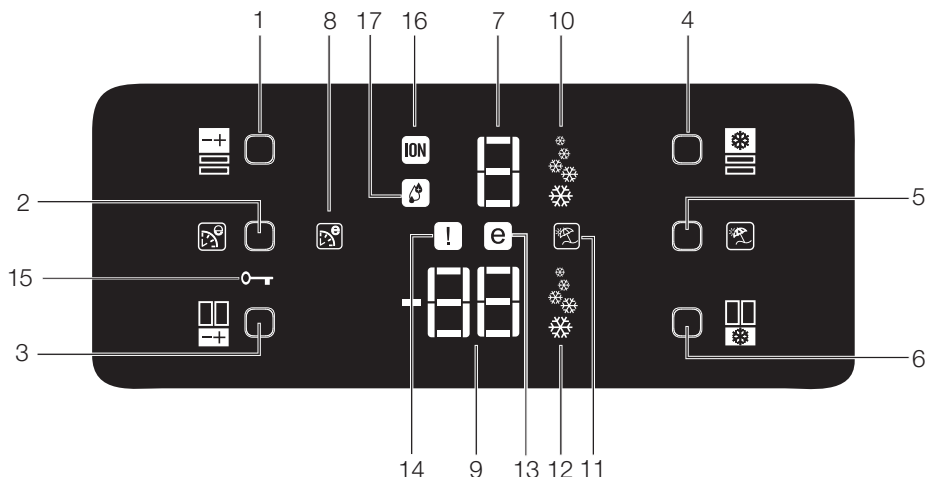


i Założyć z powrotem pokrywę zawiasu i umocować ją śrubą.

4 Obsługa chłodziarki

Panel wskaźników

Ten dotykowy panel wskaźników umożliwia nastawianie temperatury bez otwierania drzwiczek chłodziarki. Aby nastawić temperaturę, wystarczy dotknąć palcem właściwy przycisk.



1. Przycisk nastawienia temperatury w komorze chłodzenia
2. Przycisk Eco Extra
3. Przycisk nastawienia temperatury w komorze zamrażania
4. Przycisk szybkiego chłodzenia
5. Przycisk „Vacation” [Opróżnienie]
6. Przycisk szybkiego zamrażania
7. Wskaźnik temperatury w komorze chłodzenia
8. Wskaźnik funkcji Eco Extra
9. Wskaźnik temperatury w komorze zamrażania
10. Funkcja szybkiego schładzania
11. Wskaźnik funkcji Vacation
12. Wskaźnik funkcji szybkiego zamrażania
13. Wskaźnik trybu oszczędnego
14. Wskaźnik błędu
15. Wskaźnik blokady klawiszy
16. Lampka wskaźnika jonizacji
17. Wskaźnik zawilgocenia

1- Przycisk nastawienia temperatury w komorze chłodzenia

Naciśnij ten przycisk, aby nastawić temperaturę w komorze chłodzenia odpowiednio na 8, 6, 4, 2... stopni. Naciśnij ten przycisk, aby nastawić żadaną temperaturę w komorze chłodzenia.

2- Przycisk Eco Extra

Aby uruchomić funkcję Eco Extra na chwilę naciśnij ten przycisk.

3- Przycisk nastawienia temperatury w komorze zamrażania

Naciśnij ten przycisk, aby nastawić temperaturę w komorze zamrażalnika odpowiednio na -18, -20, -22, -24 stopni. Naciśnij ten przycisk, aby nastawić żadaną temperaturę w komorze zamrażania.

4- Przycisk szybkiego chłodzenia

Aby uruchomić funkcję szybkiego chłodzenia na chwilę naciśnij ten przycisk. Aby wyłączyć wybraną funkcję, ponownie naciśnij ten przycisk.

5- Przycisk Vacation

Aby uruchomić funkcję opróżniania na chwilę naciśnij ten przycisk. Aby zatrzymać osadzanie się lodu naciśnij ten sam przycisk na 3 sekundy.

6- Wskaźnik szybkiego zamrażania

Aby uruchomić funkcję szybkiego zamrażania na chwilę naciśnij ten przycisk. Aby wyłączyć wybraną funkcję, ponownie naciśnij ten przycisk.

7 - Wskaźnik temperatury w komorze chłodzenia

Wskazuje temperaturę nastawioną w komorze chłodzenia.

8- Wskaźnik funkcji Eco Extra

Wskaźnik ten pokazuje, że uruchomiono funkcję Eco Extra. Jeśli funkcja ta jest aktywna, chłodziarka automatycznie rozpozna okresy mniej intensywnego użytkowania i przełączy się na chłodzenie energooszczędne w tym czasie. W trakcie chłodzenia energooszczędnego czynniki będzie wskaźnik trybu oszczędnego.

9- Wskaźnik temperatury w komorze zamrażania

Wskazuje temperaturę nastawioną w komorze zamrażania.

10- Wskaźnik funkcji szybkiego chłodzenia

Wskaźnik ten pokazuje, że uruchomiono funkcję szybkiego schładzania. Funkcję tę stosuje się, gdy do komory chłodzenia włożono świeżą żywność lub gdy potrzeba szybko schłodzić żywność. Gdy funkcja ta jest aktywna, chłodziarka będzie pracować przez 2 godzin bez przerwy.

Aby wyłączyć tę funkcję, ponownie naciśnij odpowiadający jej przycisk.

11- Wskaźnik funkcji Vacation

Wskaźnik ten pokazuje, że uruchomiono funkcję Vacation. Gdy funkcja ta jest aktywna, wskaźnik komory zamrażania pokazuje "--" i nie jest ona chłodzona. Inne komory będą chłodzone stosownie do nastawionych w nich temperatur.

Aby wyłączyć tę funkcję, ponownie naciśnij odpowiadający jej przycisk.

12- Wskaźnik funkcji szybkiego zamrażania

Wskaźnik ten pokazuje, że uruchomiono funkcję szybkiego zamrażania. Funkcję tę stosuje się, gdy do komory zamrażania włożono świeżą żywność lub gdy potrzebny jest lód. Gdy funkcja ta jest aktywna, chłodziarka będzie pracować przez 6 godzin bez przerwy.

Aby wyłączyć tę funkcję, ponownie naciśnij odpowiadający jej przycisk.

13- Wskaźnik trybu oszczędnego

Pokazuje, że chłodziarka pracuje w trybie energooszczędnym. Wskaźnik ten będzie aktywny, jeśli temperaturę w komorze zamrażania nastawiono na -18 stopni lub zgodnie z funkcją Eco-Extra chłodzenie przebiega w trybie energooszczędnym.

14- Wskaźnik błędu

Wskaźnik ten uruchamia się, jeśli chłodziarka nie chłodzi dostatecznie lub jeśli zepsuje się jakiś czujnik. Gdy wskaźnik ten jest aktywny, wskaźnik temperatury w komorze zamrażania wyświetli "E", wskaźnik zaś temperatury w komorze chłodzenia wyświetli liczby takie jak "1, 2, 3..." Liczby te oznaczają kod błędu rozpoznawany przez personel serwisowy.

15- Wskaźnik blokady klawiszy

Funkcji tej używa się, gdy chce się zabezpieczyć ustawienia temperatury chłodziarki przed zmianą. Aby uruchomić tę funkcję naciśnij równocześnie przyciski Eco Extra i nastawiania temperatury w komorze zamrażania i przytrzymaj przez 3 sek.

Aby wyłączyć tę funkcję, ponownie naciśnij odpowiadające jej przyciski.

16- Lampka wskaźnika jonizacji

Lampka wskaźnika pali się ciągle. Lampka ta wskazuje, że chłodziarka zabezpieczona jest przed bakteriami.

17- Wskaźnik wilgotności

Lampka wskaźnika pali się ciągle. Lampka ta wskazuje, że przechowywana w chłodziarce żywność jest długotrwale zakonserwowana w idealnej wilgotności.

Alarm otwartych drzwiczek:

W razie pozostawienia drzwiczek komory chłodzenia lub komory Cool Control na dłużej niż 1 min., uruchomi się i odezwie dźwiękowy alarm otwartych drzwiczek. Aby uciszyć ten alarm, wystarczy nacisnąć jakikolwiek przycisk wskaźnika lub zamknąć otwarte drzwiczki.

Tacka na jajka

Na wybranych drzwiczkach lub półce można założyć uchwyty na jajka.

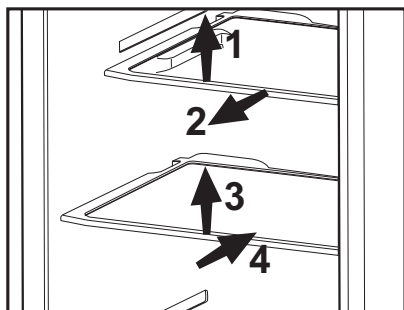
Nie wolno przechowywać uchwyty na jajka w komorze zamrażalnika.

Półki wysuwane

Półki wysuwane można wyciągać lekko podnosząc ich przód i przesuwając do przodu i do tyłu. Wysuwane do przodu zatrzymują się w punkcie, w którym można sięgnąć po żywność umieszczona z tyłu półki, po lekkim podniesieniu ich przodu można je dalej wysuwać aż do następnego punktu zatrzymania, w którym można wyjąć półkę z komory.

Półkę należy mocno podtrzymywać od spodu, żeby się nie przewróciła. Półki wysuwane umieszczone są na szynach na bocznych ścianach komory chłodziarki, co umożliwia przenoszenie ich w górę lub w dół.

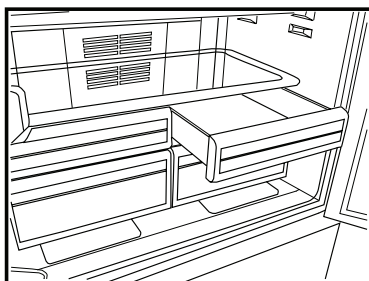
Aby umieścić półkę wysuwana w jej stałej pozycji należy wsunąć ją do samego końca.

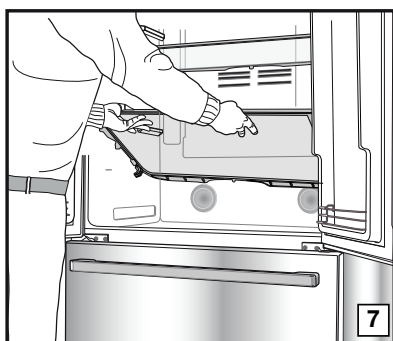
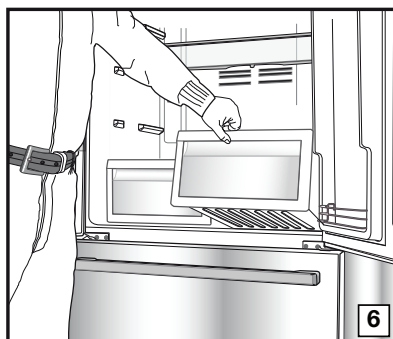
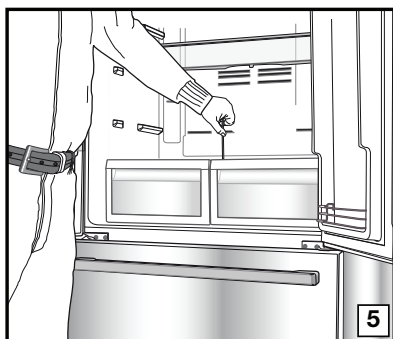
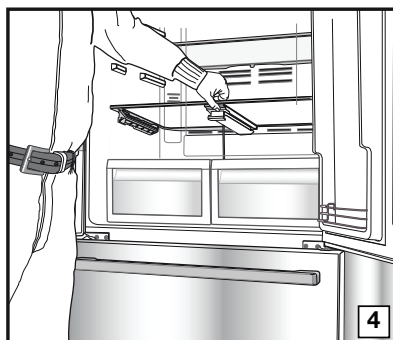
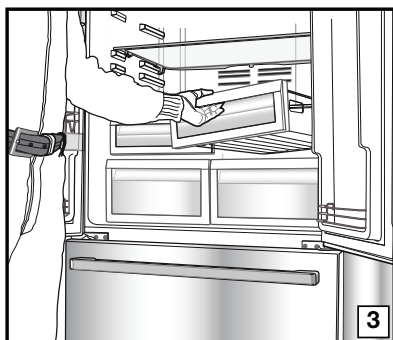
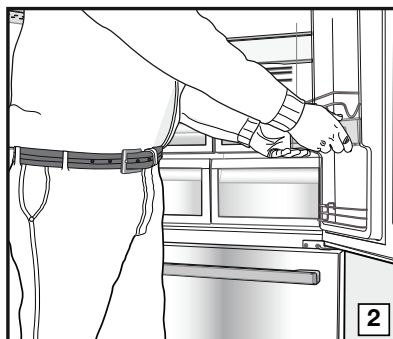
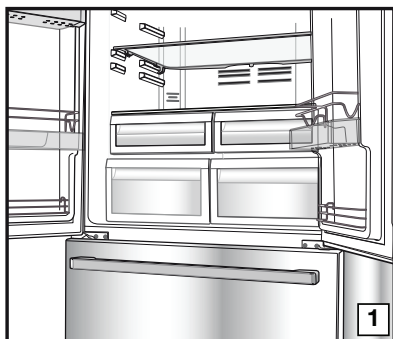


Komora schładzania

W komorze schładzania przygotowuje się żywność do zamrożenia. Można w niej także przechowywać żywność w temperaturze o kilka stopni niższej niż w komorze zamrażania.

Pojemność wnętrza chłodziarki można zwiększyć wyjmując z niej pojemniki na żywność do schładzania. W tym celu pociągnąć pojemnik ku sobie, pojemnik oprze się o blokadę i zatrzyma. Można go wyjąć podnosząc o ok. 1 cm i pociągając ku sobie.





Pojemnik na świeże warzywa

Pojemnik na świeże warzywa w tej chłodziarce służy specjalnie do zachowania świeżości warzyw bez utraty ich wilgoci. W tym celu zapewnia się ogólne krążenie zimnego powietrza wokół pojemnika na świeże warzywa. Zanim wyjmiesz pojemnik na świeże warzywa najpierw wyjmij półki z drzwiczek na tym samym poziomie. Pojemniki na świeże warzywa wyjmuje się tak, jak pokazano to na rysunku.

Ruchoma sekcja środkowa

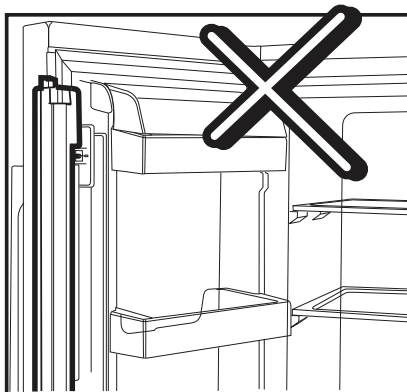
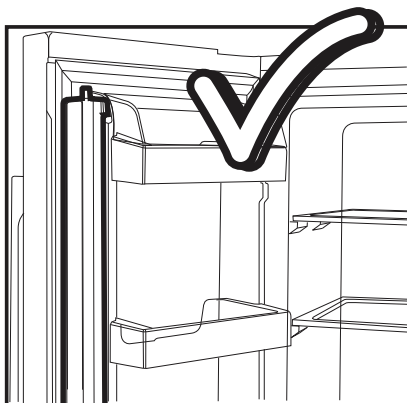
Ruchoma sekcja środkowa służy zapobieganiu ulatniania się zimnego powietrza z wnętrza chłodziarki na zewnątrz.

1- Przy zamykaniu drzwiczek komory chłodzenia uszczelka w drzwiczkach szczelnie przylega do powierzchni ruchomej sekcji środkowej.

2- Inny powód wyposażenia chłodziarki w środkową sekcję ruchomą polega na powiększeniu objętości netto komory chłodzenia. Standardowe sekcje środkowe zajmują nieco miejsca niewykorzystywanego do chłodzenia.

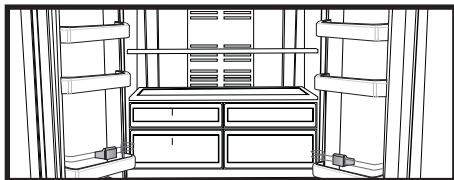
3- Ruchomą sekcję środkową zamyka się przy zamykaniu lewych drzwiczek komory chłodzenia.

4- Nie można otwierać jej ręcznie. Przy zamykaniu drzwiczek porusza się pod prowadnicą części plastikowej korpusu.



Niebieskie światło

Żywność przechowywana w pojemniku na świeże warzywa i oświetlona niebieskim światłem kontynuuje fotosyntezę pod jego wpływem i tym samym zachowuje świeżość i podnosi zawartość witamin.

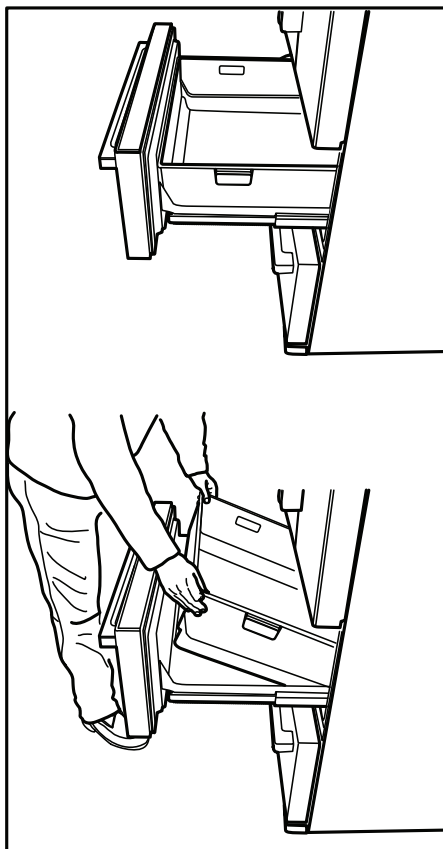


Szuflada teleskopowa

Aby uniknąć obrażeń uważajcie, aby używając szuflady nie wsadzić żadnej części ciała, dłoni, stopy, itp. pomiędzy jej ruchome części.

Do czyszczenia szuflady można wyjąć z niej ruchome przegródki, jak pokazano to na rysunku.

Szuflady można wyjmować tylko do czyszczenia. Po wyjęciu szuflad i po napełnieniu ich żywnością nie można ustawiać ich w stosy.



5 Konserwacja i czyszczenie

- ⚠ Do czyszczenia chłodziarki nie wolno używać benzyny, benzenu, ani podobnych substancji..
- ⚠ Zalecamy wyłączenie wtyczki lodówki z gniazdka przed jej czyszczeniem.
- ⚠ Do czyszczenia nie wolno stosować żadnych szorstkich narzędzi ani mydła, domowych środków czystości, detergentów, ani wosku do polerowania.
- ℹ Umyj obudowę chłodziarki letnią wodą i wytrzyj ją do sucha.
- ℹ Wnętrze należy czyścić ściereczką zamoczoną i wyżętą w roztworze jednej łyżeczki do herbaty sody oczyszczonej w 0,5 litra wody, a następnie wytrzeć do sucha.
- ⚠ Dbaj, aby do obudowy lampki i innych urządzeń elektrycznych nie dostała się woda.
- ⚠ Jeśli chłodziarka ma być nieużywana przez dłuższy okres czasu, należy ją wyłączyć i całkowicie opróżnić z żywności, oczyścić i pozostawić z uchylonymi drzwiczkami.
- ℹ Regularnie sprawdzaj, czy uszczelki w drzwiczkach są czyste i nie osadzają się na nich cząstki żywności.
- ⚠ Aby wyjąć półki z drzwiczek, opróżnij je z zawartości, a potem po prostu naciśnij od podstawy ku górze.

Zabezpieczenia powierzchni plastikowych

- ℹ Nie wkładaj do chłodziarki oleju ani potraw smażonych na oleju w nieszczelnych pojemnikach, ponieważ może to uszkodzić jej plastikowe powierzchnie. W razie rozlania się lub rozsmarowania oleju na plastikowej powierzchni, od razu oczyścić i opłukać ciepłą wodą jej zabrudzoną część.

6 Zalecane rozwiązania problemów

Prosimy zapoznać się z tym wykazem przed wezwaniem serwisu. Może to oszczędzić Wasz czas i pieniądze. Wykaz ten zawiera częste kłopoty, które nie wynikają z wadliwego wykonania ani zastosowania wadliwych materiałów. Niektóre z opisanych tu funkcji mogą nie występować w tym modelu urządzenia.

Chłodziarka nie działa.

- Czy jest prawidłowo przyłączona do zasilania? Włożyć wtyczkę do gniazdka.
- Czy nie zadziałał bezpiecznik gniazdka, do którego jest przyłączona albo bezpiecznik główny? Sprawdzić bezpiecznik.

Skropliny na bocznej ścianie komory chłodzenia (MULTIZONE, COOL CONTROL oraz FLEXI ZONE).

- Bardzo niska temperatura otoczenia. Częste otwieranie i zamykanie drzwiczek. Znaczna wilgoć w otoczeniu. Przechowywanie żywności zawierającej płyny w otwartych pojemnikach. Pozostawienie uchylonych drzwiczek. Przełączyć termostat na niższą temperaturę.
- Otwierać drzwiczki na krócej albo rzadziej.
- Nakrywać żywność przechowywaną w otwartych pojemnikach odpowiednim materiałem.
- Wycierać skropliny suchą ściereczką i sprawdzać, czy nadal się utrzymują.

Sprężarka nie działa

- Zabezpieczenie termiczne sprężarki zadziała w trakcie nagłego zaniku zasilania lub załącza się i wyłącza, ponieważ nie wyrównało się jeszcze ciśnienie w systemie chłodzącym chłodziarki. Chłodziarka zacznie działać po ok. 6 minutach. Jeśli po upływie tego czasu chłodziarka nie zacznie działać, prosimy wezwać serwis.
- Chłodziarka jest w cyklu rozmrażania. Ton normalne dla chłodziarki z całkowicie automatycznym rozmrażaniem. Cykl rozmrażania następuje okresowo.
- Chłodziarka nie jest włączona do gniazdka. Upewnij się, że wtyczka jest prawidłowo włożona do gniazdka.
- Czy temperatura jest właściwie nastawiona?
- Być może w sieci nie ma prądu.

Chłodziarka pracuje często lub przez zbyt długi czas.

- Nowa chłodziarka jest szersza od poprzedniej. Jest to całkiem normalne. Duże chłodziarki działają przez dłuższy czas.
- Zbyt wysoka temperatura otoczenia. Jest to całkiem normalne.
- Chłodziarka została niedawno załączona lub jest przeładowana żywnością. Całkowite ochłodzenie chłodziarki może potrwać o parę godzin dłużej.
- Ostatnio włożono do chłodziarki znaczne ilości gorącej żywności. Gorące potrawy powodują dłuższą pracę chłodziarki zanim osiągnie temperaturę przechowywania.
- Zbyt często otwierano drzwiczki lub na dłużej pozostawiano je uchylone. Ciepłe powietrze, które weszło do chłodziarki, powoduje, że działa ona dłużej. Rzadziej otwierać drzwiczki.
- Pozostawiono uchylone drzwiczki komory chłodzenia lub zamrażania. Sprawdzić, czy drzwiczki są szczelnie zamknięte.
- Chłodziarka jest nastawiona na bardzo niską temperaturę. Nastawić chłodziarkę na wyższą temperaturę i odczekać, aż zostanie ona osiągnięta.
- Uszczelka w drzwiczkach chłodziarki lub zamrażalnika jest zabrudzona, uszkodzona, pęknięta lub nieprawidłowo włożona. Oczyszczyć lub wymienić uszczelkę. Uszkodzona/pęknięta uszczelka powoduje, że chłodziarka pracuje przez dłuższy czas, aby utrzymać bieżącą temperaturę.

Temperatura zamrażalnika jest bardzo niska, a temperatura chłodzenia jest wystarczająca.

- Chłodziarka jest nastawiona na bardzo niską temperaturę zamrażania. Nastawić chłodziarkę na wyższą temperaturę zamrażania i sprawdzić.

Temperatura chłodzenia jest bardzo niska, a temperatura zamrażania jest wystarczająca.

- Chłodziarka nastawiona jest na bardzo niską temperaturę chłodzenia. Nastawić chłodziarkę na wyższą temperaturę chłodzenia i sprawdzić.

Żywność przechowywana w szufladach komory zamraża.

- Chłodziarka nastawiona jest na bardzo niską temperaturę chłodzenia. Nastawić chłodziarkę na wyższą temperaturę chłodzenia i sprawdzić.

Bardzo wysoka temperatura w chłodziarce lub zamrażalniku.

- Chłodziarka nastawiona jest na bardzo wysoką temperaturę chłodzenia. Nastawienia chłodziarki wpływają na temperaturę w zamrażalniku. Zmienić temperaturę w chłodziarce lub zamrażalniku aż osiągnie odpowiedni poziom.
- Zbyt często otwierano drzwiczki lub na dłużej pozostawiano je uchylone, należy je rzadziej otwierać.
- Drzwiczki pozostawiono uchylone, należy je dokładnie zamknąć.
- Ostatnio włożono do chłodziarki znaczne ilości gorącej żywności. Odczekać, aż temperatura w chłodziarce lub zamrażalniku osiągnie właściwy poziom.
- Chłodziarkę załączono niedawno. Całkowite chłodzenie chłodziarki trochę potrwa.

Gdy chłodziarka pracuje, poziom hałasu wrasta.

- Z powodu zmian temperatury otoczenia zmieniły się charakterystyki eksploatacyjne chłodziarki. Jest to stan normalny, nie zaś awaria.

Drgania lub hałas
<ul style="list-style-type: none"> Nierówna lub słaba podłoga. Chłodziarka podskakuje, gdy porusza się ją powoli. Sprawdź, czy podłoga jest równa i wytrzymuje ciężar chłodziarki. Hałas powodują rzeczy położone na chłodziarce. Należy usunąć przedmioty ustawione na chłodziarce.
Z chłodziarki dochodzą odgłosy przelewania się i syczenia płynu.
<ul style="list-style-type: none"> Zgodnie z zasadą funkcjonowania chłodziarki następują przepływy płynu lub gazu. Jest to stan normalny, nie zaś awaria.
Odgłos jakby szumu wiatru.
<ul style="list-style-type: none"> Do ochłodzenia chłodziarki użyto wentylatorów. Jest to stan normalny, nie zaś awaria.
Skropliny na wewnętrznych ściankach chłodziarki.
<ul style="list-style-type: none"> Ciepła i wilgotna pogoda sprzyja oblodzeniu i skraplaniu. Jest to stan normalny, nie zaś awaria. Drzwiczki mogą być uchylone, upewnij się, że są całkowicie zamknięte. Zbyt często otwierano drzwiczki lub na dłużej pozostawiano je uchylone, należy je rzadziej otwierać.
Na zewnątrz chłodziarki, lub pomiędzy drzwiczkami pojawia się wilgoć.
<ul style="list-style-type: none"> Być może w powietrzu jest wilgoć; to całkiem normalne przy wilgotnej pogodzie. Gdy wilgoć w powietrzu ustąpi, skropliny znikną.
Nieprzyjemna woń wewnątrz chłodziarki.
<ul style="list-style-type: none"> Trzeba oczyścić wnętrze chłodziarki. Oczyść wnętrze chłodziarki gąbką namoczoną w ciepłej lub gazowanej wodzie. Woń powodują jakieś pojemniki lub materiały opakowaniowe. Używać innych pojemników lub materiałów opakowaniowych innej marki.
Drzwiczki są niezamknięte.
<ul style="list-style-type: none"> W zamknięciu drzwiczek przeszkadzają paczki z żywnością. Przełożyć paczki przeszkadzające zamknięciu drzwiczek. Chłodziarka nie stoi całkiem pionowo na podłodze i kiwa się przy lekkim poruszeniu. Wyregulować wysokość nóżek. Podłoga nie jest równa lub dość wytrzymała. Sprawdzić, czy podłoga jest równa i wytrzymuje ciężar chłodziarki.
Szuflady do przechowywania świeżych warzyw się zatępiły.
<ul style="list-style-type: none"> Żywność dotyka sufitu szuflady. Zmienić ułożenie żywności w szufladzie.