



Chłodziarka

GNE V 222 T

**BEKO**

## 6 Maintenance and cleaning

---

- ⚠ Never use gasoline, benzene or similar substances for cleaning purposes.
- ⚠ We recommend that you unplug the appliance before cleaning.
- ⚠ Never use any sharp abrasive instrument, soap, household cleaner, detergent and wax polish for cleaning.
- ℹ Use lukewarm water to clean the cabinet of your refrigerator and wipe it dry.
- ℹ Use a damp cloth wrung out in a solution of one teaspoon of bicarbonate of soda to one pint of water to clean the interior and wipe it dry.
- ⚠ Make sure that no water enters the lamp housing and other electrical items.
- ⚠ If your refrigerator is not going to be used for a long period of time, unplug the power cable, remove all food, clean it and leave the door ajar.
- ℹ Check door seals regularly to ensure they are clean and free from food particles.
- ⚠ To remove door racks, remove all the contents and then simply push the door rack upwards from the base.

- ⚠ Never use cleaning agents or water that contain chlorine to clean the outer surfaces and chromium coated parts of the product. Chlorine causes corrosion on such metal surfaces.

### Protection of plastic surfaces

- ℹ Do not put the liquid oils or oil-cooked meals in your refrigerator in unsealed containers as they damage the plastic surfaces of your refrigerator. In case of spilling or smearing oil on the plastic surfaces, clean and rinse the relevant part of the surface at once with warm water.

## 7 Recommended solutions for the problems

Please review this list before calling the service. It might save you time and money. This list includes frequent complaints that are not arising from defective workmanship or material usage. Some of the features described here may not exist in your product.

The refrigerator does not operate.
<ul style="list-style-type: none"><li>• Is the refrigerator properly plugged in? Insert the plug to the wall socket.</li><li>• Is the fuse of the socket which your refrigerator is connected to or the main fuse blown out? Check the fuse.</li></ul>
Condensation on the side wall of the fridge compartment (MULTIZONE, COOL CONTROL and FLEXI ZONE).
<ul style="list-style-type: none"><li>• Very cold ambient conditions. Frequent opening and closing of the door. Highly humid ambient conditions. Storage of food containing liquid in open containers. Leaving the door ajar. Switching the thermostat to a colder degree.</li><li>• Decreasing the time the door left open or using it less frequently.</li><li>• Covering the food stored in open containers with a suitable material.</li><li>• Wipe the condensation using a dry cloth and check if it persists.</li></ul>
Compressor is not running
<ul style="list-style-type: none"><li>• Protective thermic of the compressor will blow out during sudden power failures or plug-out plug-ins as the refrigerant pressure in the cooling system of the refrigerator has not been balanced yet. Your refrigerator will start running approximately after 6 minutes. Please call the service if the refrigerator does not startup at the end of this period.</li><li>• The fridge is in defrost cycle. This is normal for a full-automatically defrosting refrigerator. Defrosting cycle occurs periodically.</li><li>• Your refrigerator is not plugged into the socket. Make sure that the plug is properly fit into the socket.</li><li>• Are the temperature adjustments correctly made?</li><li>• Power might be cut off.</li></ul>

The fridge is running frequently or for a long time.

- Your new product may be wider than the previous one. This is quite normal. Large refrigerators operate for a longer period of time.
- The ambient room temperature may be high. This is quite normal.
- The refrigerator might have been plugged in recently or might have been loaded with food. Cooling down of the refrigerator completely may last for a couple of hours longer.
- Large amounts of hot food might have been put in the refrigerator recently. Hot food causes longer running of the refrigerator until they reach the safe storage temperature.
- Doors might have been opened frequently or left ajar for a long time. The warm air that has entered into the refrigerator causes the refrigerator to run for longer periods. Open the doors less frequently.
- Freezer or fridge compartment door might have been left ajar. Check if the doors are tightly closed.
- The refrigerator is adjusted to a very low temperature. Adjust the refrigerator temperature to a warmer degree and wait until the temperature is achieved.
- Door seal of the fridge or freezer may be soiled, worn out, broken or not properly seated. Clean or replace the seal. Damaged/broken seal causes the refrigerator to run for a longer period of time in order to maintain the current temperature.

Freezer temperature is very low while the fridge temperature is sufficient.

- The freezer temperature is adjusted to a very low temperature. Adjust the freezer temperature to a warmer degree and check.

Fridge temperature is very low while the freezer temperature is sufficient.

- The fridge temperature might have been adjusted to a very low temperature. Adjust the fridge temperature to a warmer degree and check.

Food kept in the fridge compartment drawers are freezing.

- The fridge temperature might have been adjusted to a very low temperature. Adjust the fridge temperature to a warmer degree and check.

Temperature in the fridge or freezer is very high.

- The fridge temperature might have been adjusted to a very high degree. Fridge adjustment has an effect on the temperature of the freezer. Change the temperature of the fridge or freezer until the fridge or freezer temperature reaches to a sufficient level.
- Doors might have been opened frequently or left ajar for a long time; open them less frequently.
- Door might have been left ajar; close the door completely.
- Large amount of hot food might have been put in the refrigerator recently. Wait until the fridge or freezer reaches the desired temperature.
- The refrigerator might have been plugged in recently. Cooling down of the refrigerator completely takes time.

The operation noise increases when the refrigerator is running.
<ul style="list-style-type: none"> <li>The operating performance of the refrigerator may change due to the changes in the ambient temperature. It is normal and not a fault.</li> </ul>
Vibrations or noise.
<ul style="list-style-type: none"> <li>The floor is not even or it is weak. The refrigerator rocks when moved slowly. Make sure that the floor is strong enough to carry the refrigerator, and level.</li> <li>The noise may be caused by the items put onto the refrigerator. Items on top of the refrigerator should be removed.</li> </ul>
There are noises coming from the refrigerator like liquid spilling or spraying.
<ul style="list-style-type: none"> <li>Liquid and gas flows happen in accordance with the operating principles of your refrigerator. It is normal and not a fault.</li> </ul>
There is a noise like wind blowing.
<ul style="list-style-type: none"> <li>Fans are used in order to cool the refrigerator. It is normal and not a fault.</li> </ul>
Condensation on the inner walls of refrigerator.
<ul style="list-style-type: none"> <li>Hot and humid weather increases icing and condensation. It is normal and not a fault.</li> <li>Doors might have been left ajar; make sure that the doors are closed fully.</li> <li>Doors might have been opened frequently or left ajar for a long time; open them less frequently.</li> </ul>
Humidity occurs on the outside of the refrigerator or between the doors.
<ul style="list-style-type: none"> <li>There might be humidity in the air; this is quite normal in humid weather. When the humidity is less, condensation will disappear.</li> </ul>
Bad odor inside the refrigerator.
<ul style="list-style-type: none"> <li>Inside of the refrigerator must be cleaned. Clean the inside of the refrigerator with a sponge, lukewarm water or carbonated water.</li> <li>Some containers or package materials might cause the smell. Use a different container or different brand packaging material.</li> </ul>
The door is not closing.
<ul style="list-style-type: none"> <li>Food packages may prevent the door's closing. Replace the packages that are obstructing the door.</li> <li>The refrigerator is not completely upright on the floor and rocking when slightly moved. Adjust the elevation screws.</li> <li>The floor is not level or strong. Make sure that the floor is level and capable to carry the refrigerator.</li> </ul>
Crispers are stuck.
<ul style="list-style-type: none"> <li>The food might be touching the ceiling of the drawer. Rearrange food in the drawer.</li> </ul>

## **Prosimy najpierw przeczytać tę instrukcję obsługi!**

Droży Klienci,

Mamy nadzieję, że nasz wyrób, wyprodukowany w nowoczesnym zakładzie i sprawdzony według najbardziej drobiazgowych procedur kontroli jakości, będzie Wam dobrze służył.

Dlatego zalecamy, aby uważnie przeczytać całą instrukcję obsługi tego wyrobu przed jego uruchomieniem i zachować ją do wglądu w przyszłości.

### **Instrukcja niniejsza**

- Pomoże używać tego urządzenia sprawnie i bezpiecznie.
- Przeczytajcie tę instrukcję przed zainstalowaniem i uruchomieniem lodówki.
- Postępujcie zgodnie z tymi wskazówkami, zwłaszcza dotyczącymi bezpieczeństwa.
- Przechowujcie tę instrukcję w łatwo dostępnym miejscu, bo może się przydać później.
- Prosimy przeczytać także inne dokumenty dostarczone wraz z lodówką.
- Instrukcja ta może odnosić się także do innych modeli.

### **Symbole i ich znaczenie**

Niniejsza instrukcja obsługi zawiera następujące symbole:

 Ważne informacje lub przydatne wskazówki użytkownika.

 Ostrzeżenie przed zagrożeniem życia i mienia.

 Ostrzeżenie przed porażeniem elektrycznym.

---

**1 Chłodziarka 3****2 Ważne ostrzeżenia dot. bezpieczeństwa 4**

Zamierzone przeznaczenie .....	4
Ogólne zasady bezpieczeństwa .....	4
Bezpieczeństwo dzieci.....	7
Zgodność z dyrektywą WEEE i usuwanie odpadów: .....	7
Zgodność z dyrektywą RoHS: .....	7
Informacje opakowaniu .....	7
Ostrzeżenie HCA .....	7
Co zrobić, aby oszczędzać energię.....	8
Zalecenia dot. komory na żywność świeżą. ....	8

**3 Instalacja 9**

W razie potrzeby ponownego transportu chłodziarki należy przestrzegać następujących wskazówek:.....	9
Przed uruchomieniem chłodziarki .....	9
Wymiana lampki oświetlenia .....	10
Połączenia elektryczne .....	10
Usuwanie opakowania .....	10
Utylizacja starej chłodziarki.....	10
Ustawienie i instalacja .....	10
Wyrównanie nierówności podłogi .....	11
Ustawianie szczeliny między górnymi drzwiczkami.....	13

**4 Przygotowanie 14****5 Obsługa chłodziarki 15**

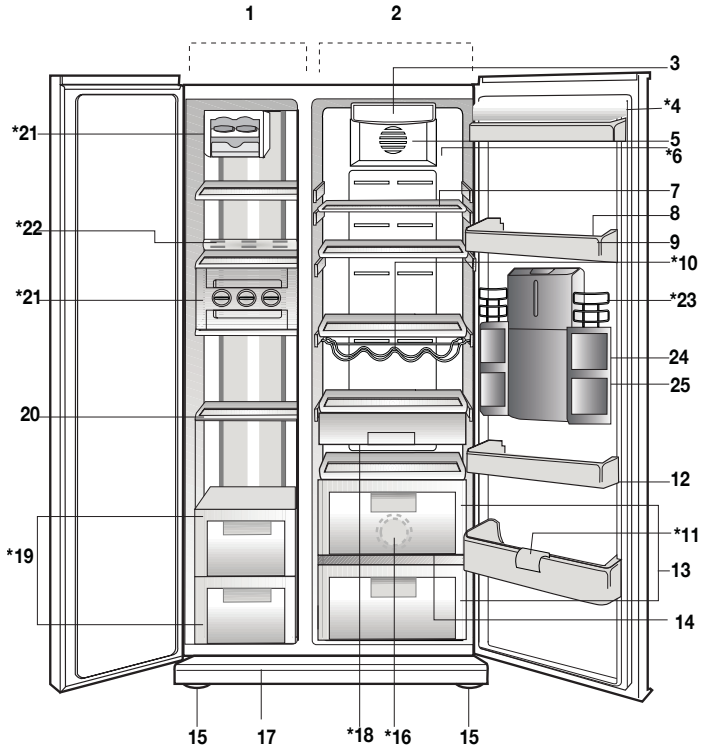
Panel wskaźników.....	15
Nastawianie temperatury komory chłodzenia .....	16
Nastawianie temperatury komory zamrażarki .....	16
Funkcja szybkiego zamrażania .....	16
Funkcja szybkiego chłodzenia .....	17
Niebieskie światło .....	17
Półki wysuwane .....	17
Półka na jajka.....	18
Półka wielofunkcyjna, napoje w puszkach o schowek .....	18
Suwaki nastawiania wilgotności w pojemniku na świeże warzywa.....	18
Zalecenia co do przechowywania mrożonek .....	19
Odszranianie.....	19
Wymiana żarówki oświetlenia wewnętrznego .....	19
Kostkarka do lodu Icematic i pojemnik na lód.....	22
Komora temperatury zero.....	22
Dozownik wody .....	23
*opcjonalne.....	23

**6 Konserwacja i czyszczenie 26**

Zabezpieczenia powierzchni plastikowych .....	26
---	----

**7 Zalecane rozwiązania problemów 27**

# 1 Chłodziarka



1. Komora zamrażalnika
  2. Komora chłodzenia
  3. Lampka komory chłodzenia
  4. Półka na masło i sery
  5. Wentylator
  6. Jonizator
  7. Szklane półki w komorze chłodzenia
  8. Tacka na jaja
  9. Półki w drzwiczkach komory chłodzenia
  10. Komora z winem
  11. Uchwyt na butelki
  12. Półki na butelki
  13. Komora na świeże warzywa
  14. Pokrywa pojemnika na świeże warzywa
  15. Nóżki przednie nastawiane
  16. Światło niebieskie
  17. Pokrywa wentylacyjna
  18. Pojemnik na warzywa
  19. Szuflady w komorze zamrażania
  20. Półki szklane w komorze zamrażania
  21. Kostkarka do lodu Icematic
  22. Lampka w komorze zamrażania
  23. Schowek
  24. Półka wielofunkcyjna
  25. Dozownik wody
- \* OPCJONALNE**

**!** Rysunki w niniejszej instrukcji to tylko schematy i nie muszą ściśle odpowiadać Waszemu modelowi lodówki. Jeśli pewnych części nie ma w nabytej chłodziarce, to znaczy, że odnoszą się do innych modeli.

## 2 Ważne ostrzeżenia dot. bezpieczeństwa

Prosimy przeczytać następujące ostrzeżenia. Ich nieprzestrzeganie grozi obrażeniami lub uszkodzeniem mienia. W takim przypadku tracą ważność wszelkie gwarancje i zapewnienia niezawodności.

Czas użytkowania nabytego urządzenia wynosi 10 lat. Przez ten czas utrzymujemy części zamienne potrzebne do jego zgodnego z opisem funkcjonowania.

### Zamierzone przeznaczenie

- Urządzenie można używać wyłącznie w gospodarstwie domowym oraz:
- na zapleczu kuchennych personelu w sklepach, biurach i w innych miejscach pracy;
- w kuchniach wiejskich i przez gości hotelowych, w motelach i innych tego rodzaju miejscach;
- w pensjonatach serwujących nocleg ze śniadaniem;
- cateringu i w innych tego rodzajach zastosowaniach niedetalicznych.
- Nie należy używać jej na dworze. Nie nadaje się do użytkowania na dworze, nawet w miejscach zadaszonych.

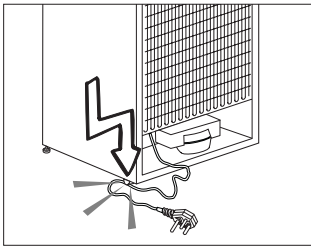
### Ogólne zasady bezpieczeństwa

- Gdy zechcecie pozbyć się tego urządzenia/ złomować je, zalecamy skonsultowanie się z autoryzowanym serwisem, aby uzyskać potrzebne informacje i poznać kompetentne organa.

- Konsultujcie się z Waszym autoryzowanym serwisem w sprawach wszelkich pytań i problemów związanych z tą lodówką. Bez powiadomienia autoryzowanego serwisu nie wolno samemu ani innym osobom naprawiać chłodziarki.
- Nie jedzcie lodów ani lodu bezpośrednio po wyjęciu ich z zamrażalnika! (Może to spowodować odmrożenia w ustach).
- Nie wkładajcie do zamrażalnika napojów w puszkach ani w butelkach. Mogą wybuchnąć.
- Nie dotykajcie palcami mrożonej żywności, bo może do nich przylgnąć.
- Do czyszczenia i rozmrażania lodówki nie wolno stosować pary ani środków czyszczących w tej postaci. W takich przypadkach para może zetknąć się z częściami urządzeń elektrycznych i spowodować zwarcie albo porażenie elektryczne.
- Nie wolno używać żadnych części lodówki, takich jak drzwiczki, jako podpory ani stopnia.
- Wewnątrz lodówki nie wolno używać urządzeń elektrycznych.
- Nie wolno uszkadzać obwodu chłodzącego, w którym krąży środek chłodzący, narzędziami do wiercenia i cięcia. Środek chłodzący, który może wybuchnąć skutkiem przedziurawienia przewodów gazowych parownika, przedłużeń rur lub powłok powierzchni, może spowodować podrażnienia skóry lub obrażenia oczu.

- Nie przykrywajcie żadnym materiałem ani nie blokujcie otworów wentylacyjnych w lodówce.
- Urządzenia elektryczne naprawiać mogą tylko wykwalifikowani fachowcy. Naprawy wykonywane przez osoby niekompetentne mogą powodować zagrożenie dla użytkowników.
- W razie jakiegokolwiek awarii, a także w trakcie prac konserwacyjnych lub napraw, odłączcie lodówkę od zasilania z sieci albo wyłączając odnośny bezpiecznik, albo wyjmując wtyczkę z gniazdka.
- Wyjmując przewód zasilający z gniazdka należy ciągnąć za wtyczkę, nie za przewód.
- Napoje o wyższej zawartości alkoholu wkładajcie do lodówki w ściśle zamkniętych naczyniach i w pozycji pionowej.
- W urządzeniu nie należy przechowywać substancji wybuchowych ani pojemników z łatwopalnymi gazami pędnymi.
- W celu przyspieszenia procesu rozmrażania lodówki nie należy używać żadnych urządzeń mechanicznych ani innych środków poza zalecanymi przez jej producenta.
- Urządzenie to nie jest przeznaczone do obsługi przez osoby (w tym dzieci) z ograniczoną sprawnością fizyczną, zmysłową lub umysłową, czy bez odpowiedniego doświadczenia i umiejętności, o ile nie zapewni się im nadzoru lub instrukcji jego użytkowania ze strony osoby odpowiedzialnej za ich bezpieczeństwo.
- Nie uruchamiajcie lodówki, jeśli jest uszkodzona. W razie wątpliwości należy się skonsultować z serwisem.
- Bezpieczeństwo elektryczne tej lodówki gwarantuje się tylko jeśli system uziemienia Waszej instalacji domowej spełnia wymogi norm.
- Wystawianie tego urządzenia na działanie deszczu, śniegu, słońca i wiatru zagraża jego bezpieczeństwu elektrycznemu.
- W razie uszkodzenia przewodu zasilającego itp. skontaktujcie się z autoryzowanym serwisem, aby nie narażać się na zagrożenie.
- W trakcie instalowania chłodziarki nigdy nie wolno włączać wtyczki w gniazdko w ścianie. Może to zagrażać śmiercią lub poważnym urazem.
- Chłodziarka ta służy wyłącznie do przechowywania żywności. Nie należy jej używać w żadnym innym celu.
- Etykieta z danymi technicznymi chłodziarki umieszczona jest po lewej stronie w jej wnętrzu.
- Nie przyłączaj tej chłodziarki do systemu oszczędzania energii, ponieważ może to ją uszkodzić.
- Jeśli chłodziarka wyposażona jest w niebieskie światło, nie patrz na nie poprzez przyrządy optyczne.

- Jeśli od ręcznie nastawianej chłodziarki odłączy się zasilanie, prosimy odczekać co najmniej 5 minut, zanim ponownie się je załączy.
- Jeżeli zmieni się właściciel tej chłodziarki, niniejszą instrukcję obsługi należy przekazać wraz z nią nowemu właścicielowi.
- Przy przesuwaniu chłodziarki uważaj, żeby nie uszkodzić przewodu zasilającego. Aby zapobiec pożarowi nie wolno skręcać tego przewodu. Nie ustawiać na przewodzie żadnych ciężkich przedmiotów. Gdy wtyczka chłodziarki jest wsadzona do gniazdka nie wolno jej dotykać wilgotnymi dłońmi.



- Nie wsadzaj wtyczki chłodziarki do obłuzowanego gniazdka.
- Ze względów bezpieczeństwa nie przyskaj wodą bezpośrednio na zewnętrzne ani na wewnętrzne części chłodziarki.
- Ze względu na zagrożenie pożarem i wybuchem nie rozpylaj łatwopalnych materiałów, takich jak gaz propan itp., w pobliżu chłodziarki.
- Nie stawiaj na chłodziarce przedmiotów wypełnionych wodą, ponieważ grozi to porażeniem elektrycznym lub pożarem.

- Nie przeciążaj chłodziarki nadmierną ilością żywności. Nadmiar żywności może wypaść, gdy otwiera się drzwiczki, narażając użytkownika na obrażenia ciała lub uszkodzenie chłodziarki. Nie wolno stawiać żadnych przedmiotów na chłodziarce, ponieważ mogą spaść przy otwieraniu lub zamykaniu drzwiczek.
- W chłodziarce nie należy przechowywać żadnych materiałów, które wymagają utrzymania w pewnej temperaturze, takich jak szczepionki, lekarstwa wrażliwe na temperaturę, materiały do badań naukowych itp.
- Jeśli chłodziarka ma być nieużywana przez dłuższy czas, należy wyjąć jej wtyczkę z gniazdka. Uszkodzenie izolacji elektrycznej przewodu zasilającego może spowodować pożar.
- Czubek wtyczki elektrycznej należy regularnie czyścić, w przeciwnym razie może spowodować pożar.
- Czubki wtyczki należy regularnie czyścić suchą ściereczką, w przeciwnym razie mogą spowodować pożar.
- Jeśli nastawialne nóżki nie stoją pewnie na podłodze, chłodziarka może się przesuwać. Prawidłowa regulacja nóżek chłodziarki zapewnia jej stabilność na podłodze.
- Jeśli chłodziarka ma klamkę w drzwiach nie należy ciągnąć za nią, gdy przesuwa się chłodziarkę, ponieważ można w ten sposób odłączyć ją od chłodziarki.

- Jeśli musisz ustawić chłodziarkę obok innej chłodziarki lub zamrażarki, odległość między tymi urządzeniami musi wynosić co najmniej 8 mm. W przeciwnym razie na ich ustawionych naprzeciw siebie bocznych ścianach może skraplać się wilgoć.
- Ciśnienie wody w instalacji wodociągowej musi wynosić co najmniej 1 bar. Ciśnienie wody w instalacji wodociągowej nie może przekraczać 8 bar.
- Używaj wyłącznie wody pitnej.

## Bezpieczeństwo dzieci

- Jeśli drzwiczki zamykane są na klucz, należy go chronić przez dostępem dzieci.
- Należy zapewnić opiekę dzieciom, aby nie bawiły się lodówką.

## Zgodność z dyrektywą WEEE i usuwanie odpadów:

Niniejszy wyrób jest zgodny z



dyrektywą Parlamentu Europejskiego i Rady (2012/19/WE). Wyrób ten oznaczony jest symbolem klasyfikacji zużytych urządzeń elektrycznych i elektronicznych (WEEE).

Wyrób ten wykonano z części i materiałów wysokiej jakości, które mogą być odzyskane i użyte jako surowce wtórne. Po zakończeniu użytkowania nie należy pozbywać się go razem z innymi odpadkami domowymi. Należy przekazać go do punktu zbiórki urządzeń elektrycznych i elektronicznych na surowce wtórne. Aby dowiedzieć się, gdzie jest najbliższy taki punkt,

prosimy skonsultować się z władzami lokalnymi.

## Zgodność z dyrektywą RoHS:

Niniejszy wyrób jest zgodny z dyrektywą Parlamentu Europejskiego i Rady RoHS (Ograniczenie użycia substancji niebezpiecznych) (2011/65/WE). Nie zawiera szkodliwych i zakazanych materiałów, podanych w tej dyrektywie.

## Informacje opakowaniu

Materiały opakowania tego wyrobu są wykonane z surowców wtórnych, zgodnie z naszymi krajowymi przepisami dotyczącymi ochrony środowiska. Materiałów opakunkowych nie wolno wyrzucać z odpadami z gospodarstwa domowego lub innymi. Należy przekazać je do punktu zbiórki surowców wtórnych.

## Ostrzeżenie HCA

### Jeśli chłodziarka ta wyposażona jest w system chłodniczy zawierający R600a:

Gaz ten jest łatwopalny. Należy zatem uważać, aby w trakcie jego użytkowania i transportu nie uszkodzić systemu i przewodów chłodzenia. W razie uszkodzenia, należy trzymać chłodziarkę z dala od potencjalnych źródeł ognia, które mogą spowodować jej pożar i należy wietrzyć pomieszczenie, w którym jest umieszczona.

### Prosimy zignorować to ostrzeżenie, jeśli chłodziarka ta wyposażona jest w system chłodniczy zawierający R134a.

Oznaczenie gazu zastosowanego w danej chłodziarce można odczytać z tabliczki znamionowej umieszczonej z lewej strony w jej wnętrzu.

Nie należy złomować chłodziarki przez jej spalanie.

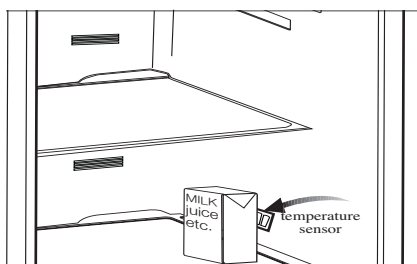
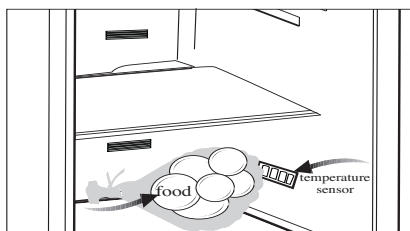
## Co robić, aby oszczędzać energię.

- Nie zostawiajcie drzwiczek lodówki otwartych na dłużej.
- Nie wkładajcie do lodówki gorących potraw ani napojów.
- Nie przeładowujcie lodówki tak, aby przeszkadzało to w krążeniu powietrza w jej wnętrzu.
- Nie instalujcie lodówki tam, gdzie narażona będzie na bezpośrednie działanie słońca ani w pobliżu urządzeń wydzielających ciepło takich jak piecyki, zmywarki do naczyń lub grzejniki.
- Pamiętajcie, aby żywność przechowywać w zamkniętych pojemnikach.
- Po wyjęciu półki lub szuflady z komory zamrażalnika można do niego włożyć maksymalną ilość żywności. Deklarowane zużycie energii przez chłodziarkę określono przy półce lub szufladzie wyjętej z komory zamrażania i przy maksymalnym wypełnieniu żywnością. Używanie półki lub szuflady odpowiednio do kształtów i rozmiarów zamrażanej żywności jest bezpieczne.

## Zalecenia dot. komory na żywność świeżą.

### \*OPCJA

- Prosimy, aby zapobiegać stykaniu się żywności z czujnikiem temperatury w komorze na żywność świeżą. Aby utrzymać idealną temperaturę przechowywania żywności świeżej w tej komorze czujnik ten nie może być blokowany żywnością.
- Nie wkłada się do chłodziarki żywności gorącej.



### 3 Instalacja

**i** Należy pamiętać, że producent nie ponosi odpowiedzialności, jeśli są ignorowane informacje podane w niniejszej instrukcji.

#### **W razie potrzeby ponownego transportu chłodziarki należy przestrzegać następujących wskazówek:**

1. Przed transportem należy chłodziarkę opróżnić i oczyścić.
2. Przed ponownym zapakowaniem chłodziarki, półki, akcesoria, pojemnik na warzywa itp. należy przymocować taśmą klejącą zabezpieczając je przed wstrząsami.
3. Opakowanie należy obwiązać grubą taśmą i silnymi sznurkami i przestrzegać reguł transportu wydrukowanych na opakowaniu.

#### **i Zawsze pamiętaj...**

Wszystkie surowce wtórne stanowią niezbywalne źródło oszczędności zasobów naturalnych i krajowych.

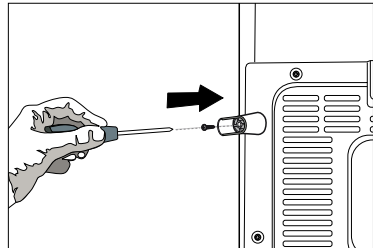
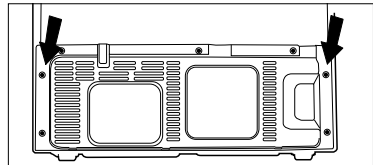
Osoby pragnące przyczynić się do wtórnego wykorzystania materiałów opakunkowych, mogą uzyskać dodatkowe informacje od instytucji ochrony środowiska lub władz lokalnych.

#### **Przed uruchomieniem chłodziarki**

Przed rozpoczęciem użytkowania chłodziarki, należy sprawdzić:

1. Czy wewnątrz chłodziarki jest suche i czy powietrze może swobodnie krążyć za chłodziarką?

2. Oczyścić wnętrze chłodziarki, zgodnie z zaleceniami podanymi w rozdziale „Konserwacja i czyszczenie”.
3. Wsadź 2 plastikowe kliny w tylną płytę wentylacyjną, jak pokazano na poniższym rysunku. Odkręć obecne śrubki i użyj śrubek dostarczonych w tej samej torebce, co kliny. Kliny plastikowe zapewniają odstęp pomiędzy chłodziarką a ścianą wymagany do umożliwienia krążenia powietrza.



4. Włączyć wtyczkę chłodziarki w gniazdko w ścianie. Po otwarciu drzwiczek zapali się lampka wewnętrzna.
5. Po uruchomieniu sprężarki słyszalny będzie jej szum. Płyty i gazy zawarte w systemie chłodzenia także mogą powodować szumy, nawet jeśli nie działa sprężarka i jest to zupełnie normalne.

6. Przednie krawędzie chłodziarki mogą się nagrzewać. Jest to całkiem normalne. Te miejsca mogą się nagrzewać, zapobiegając skraplaniu się pary.

## Połączenia elektryczne

Chłodziarkę przyłącza się do gniazdka z uziemieniem, zabezpieczonego bezpiecznikiem o odpowiedniej wartości.

Ważne:

- ⚠ Przyłączenie chłodziarki musi być zgodne z przepisami krajowymi.
- ⚠ Po instalacji wtyczka zasilania musi być łatwo dostępna.
- ⚠ Podane tam napięcie musi być równe napięciu w sieci zasilającej użytkownika.
- ⚠ Do przyłączenia nie można używać przedłużaczy, ani rozgałęźników.
- ⚠ Uszkodzony przewód zasilający musi wymienić upoważniony i wykwalifikowany elektryk.
- ⚠ Przed naprawą nie wolno ponownie uruchamiać chłodziarki! Grozi to porażeniem elektrycznym!

## Usuwanie opakowania

⚠ Materiały opakunkowe mogą być niebezpieczne dla dzieci. Należy chronić materiały opakunkowe przed dostępem dzieci, albo usunąć je zgodnie z instrukcją odpowiednią dla odpadków ich kategorii. Nie wolno usuwać ich w taki sam sposób, jak innych odpadów z gospodarstwa domowego.

Opakowanie tej chłodziarki wyprodukowano z surowców wtórnych.

## Utylizacja starej chłodziarki

Starą chłodziarkę należy utylizować tak, aby nie zaszkodzić środowisku naturalnemu.

- ⚠ W sprawie utylizacji chłodziarki można skonsultować się z autoryzowanym sprzedawcą lub punktem zbiórki surowców wtórnych w swojej miejscowości.
- ⚠ Przed złomowaniem chłodziarki należy odciąć wtyczkę zasilania elektrycznego, a jeśli w drzwiczkach są jakieś zamki, należy je trwale uszkodzić, aby chronić dzieci przed wszelkimi zagrożeniami.

## Ustawienie i instalacja

- ⚠ Uwaga: W trakcie instalowania chłodziarki nigdy nie wolno włączać wtyczki w gniazdko w ścianie. Może to zagrażać śmiercią lub poważnym urazem.
- ⚠ Jeśli drzwi wejściowe do pomieszczenia, w którym ma być zainstalowana chłodziarka, są zbyt wąskie, aby chłodziarka mogła przez nie przejść, należy wezwać autoryzowany serwis, który zdejmie z niej drzwiczki i przeniesie ją bokiem przez drzwi.

## Wymiana lampki oświetlenia

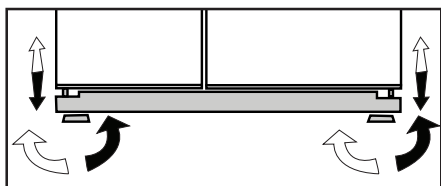
Aby wymienić lampkę używaną do oświetlenia chłodziarki, prosimy wezwać autoryzowany serwis.

1. Chłodziarkę należy zainstalować w miejscu, w którym łatwo będzie ją używać.

2. Chłodziarka musi stać z dala od źródeł ciepła, miejsc wilgotnych i bezpośrednio nasłonecznionych.

3. Aby uzyskać wydajną pracę chłodziarki, należy zapewnić odpowiednią wentylację wokół niej. Jeśli chłodziarka ma stać we wnęcie w ścianie, należy zachować co najmniej 5 cm odstęp od sufitu i ściany.

Jeśli podłoga pokryta jest wykładziną dywanową, chłodziarka musi stać 2,5 cm ponad powierzchnią podłogi.

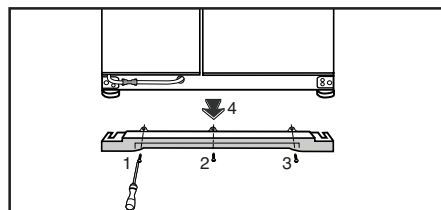


(A)

5. Temperatura w otoczeniu chłodziarki nie może spadać poniżej 10°C.

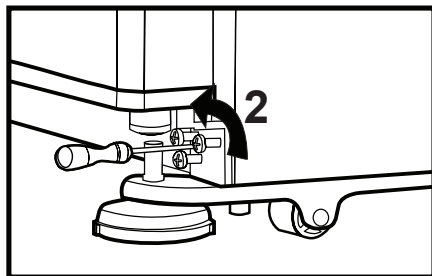
## Wyrównanie nierówności podłogi

Jeśli chłodziarka nie stoi równo;

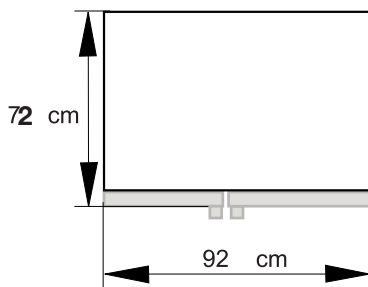
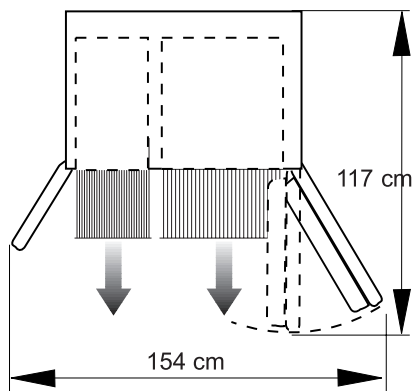


(B)

4. Aby uniknąć wstrząsów, chłodziarkę należy ustawić na równej powierzchni podłogi.



(C)



Można wyrównać jej ustawienie obracając przednie nóżki, tak jak pokazano na rysunku. (Patrz Rysunek A) Narożnik chłodziarki obniża się po obróceniu nóżki w tym narożniku w kierunku wskazanym czarną strzałką lub podnosi się po obróceniu nóżki w przeciwnym kierunku. Takie działanie ułatwi lekkie uniesienie chłodziarki z pomocą innej osoby.

### Regulacja wysokości drzwiczek

W razie problemu z ustawieniem drzwiczek względem siebie można je wyrównać podnosząc w pionie je podany poniżej sposób. Podczas ustawiania wysokości drzwiczek muszą one być puste.

1. Zdjąć dolne drzwiczki wentylacyjne odkręcając śruby, jak to pokazano na poniższym rysunku. (Patrz Rysunek B)

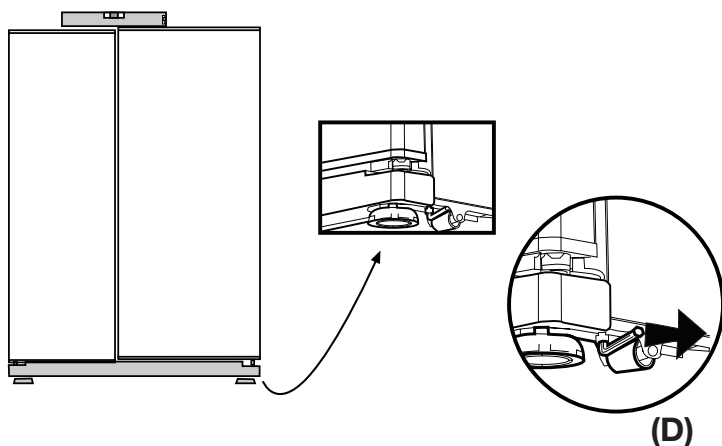
2. Wkrętakiem poluzować trzy śruby zawiasów dolnych drzwiczek, które należy podnieść, jak to pokazano na poniższym rysunku. (Nie wolno ich całkowicie wykręcać)

(Patrz Rysunek C)

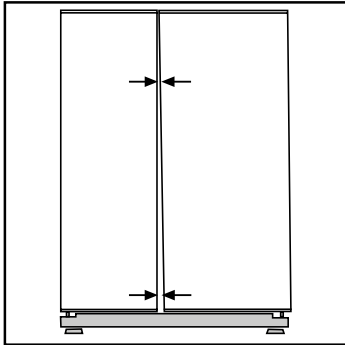
- Jeśli drzwiczki komory zamrażalnika są niżej od drzwiczek komory chłodziarki, wyrównać ich poziomy obracając kluczem imbusowym M6 śrubę podnoszącą po stronie komory zamrażalnika w kierunku wskazanym strzałką, jak to pokazano na Rysunku D.

- Jeśli drzwiczki komory zamrażalnika są wyżej od drzwiczek komory chłodziarki, wyrównać ich poziomy obracając kluczem imbusowym M6 śrubę podnoszącą po stronie komory zamrażalnika w kierunku wskazanym strzałką, jak pokazano to na Rysunku D.

Po wyrównaniu poziomów drzwiczek poprzez podniesienie części przedniej za pomocą śruby podnoszącej, drzwiczki chłodziarki będą się zamykać poprawnie. Jeśli drzwiczki nie zamykają się poprawnie, może to mieć negatywny wpływ na sprawność chłodziarki.

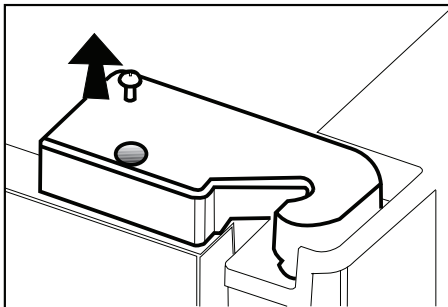


## Ustawianie szczeliny między górnymi drzwiczkami

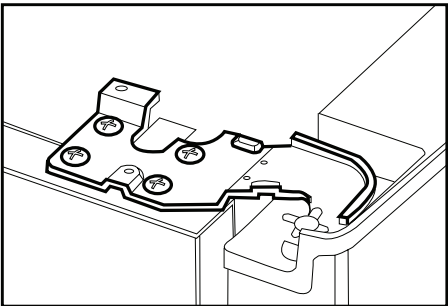


**i** Szczelinę pomiędzy drzwiczkami komory chłodzenia można ustawić tak, jak pokazano na rysunkach.

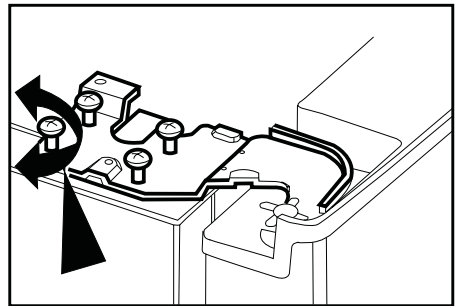
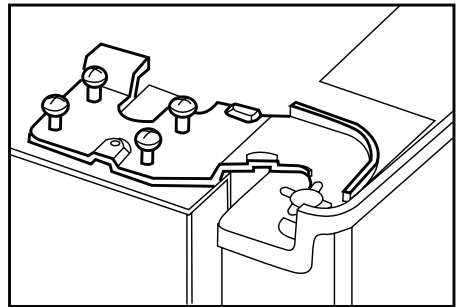
Przed ustawieniem wysokości drzwiczek należy opróżnić ich półki.



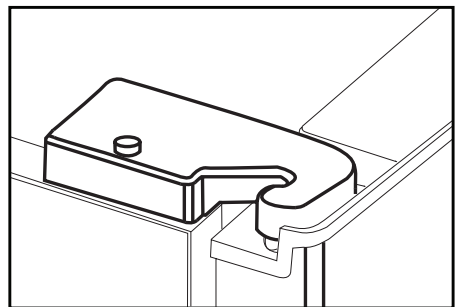
**Ponieważ w osłonach zawiasów drzwiczek zamrażalnika znajdują się przewody, przed zdjęciem osłon zawiasów należy odłączyć zasilanie chłodziarki.**



**i** Założyć z powrotem pokrywę zawiasu i umocować ją śrubą.



**i** Po ustawieniu umocować drzwiczki dokręcając śruby przy niezmienionym ustawieniu drzwiczek.



**i** Wkrętakiem odkręcić i wyjąć śrubę z pokrywę górnego zawiasu drzwiczek, które należy ustawić.

**i** Odkręcając śruby odpowiednio ustawić drzwiczki.

## 4 Przygotowanie

---

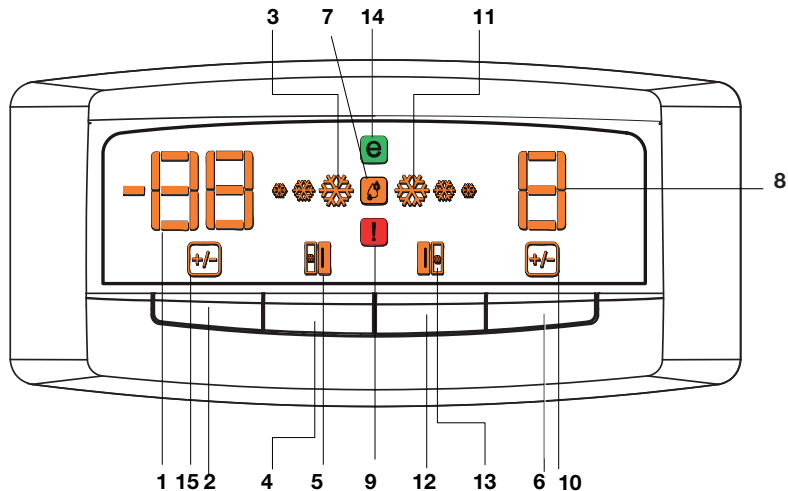
- Chłodziarkę tę należy zainstalować przynajmniej 30 cm od źródeł ciepła takich jak kuchenka, kaloryfer lub piec, i przynajmniej 5 cm od piecyka elektrycznego, a także że należy chronić ją przez bezpośrednim działaniem słońca.
- Temperatura otoczenia w pomieszczeniu, gdzie instaluje się chłodziarkę, powinna wynosić co najmniej 10°C. Ze względu na wydajność chłodziarki nie zaleca się użytkowania jej niższych temperaturach.
- Prosimy upewnić się, że wnętrze chłodziarki zostało dokładnie oczyszczone.
- Jeśli zainstalowane mają być dwie chłodziarki obok siebie, należy zachować co najmniej 2 cm odstęp między nimi.
- Przy pierwszym uruchomieniu chłodziarki prosimy przez pierwsze sześć godzin przestrzegać następujących instrukcji.
- Nie należy zbyt często otwierać drzwiczek.
- Należy uruchomić ją pustą, bez żadnej żywności we wnętrzu.
- Nie należy wyłączać wtyczki chłodziarki z gniazdka. W przypadku awarii zasilania, której nie można samemu naprawić, prosimy zastosować się do ostrzeżenia z rozdziału „Zalecane rozwiązania problemów”.
- Oryginalne opakowanie i elementy z pianki należy zachować do przyszłego transportu lub przeprowadzek.

## 5 Obsługa chłodziarki

### Panel wskaźników

Dźwiękowe i wizualne funkcje panelu wskaźników pomagają użytkować chłodziarkę.

Panel ten umożliwia uruchomienie i używanie wszystkich funkcji chłodziarki bez otwierania drzwiczek, ponieważ panel ten umieszczony jest po drugiej stronie.



1. Wskaźnik nastawienia temperatury w komorze zamrażania
2. Przycisk nastawienia temperatury w komorze zamrażania
3. Wskaźnik szybkiego zamrażania
4. Przycisk szybkiego zamrażania
5. Wskaźnik otwarcia drzwiczek zamrażalnika
6. Przycisk regulacji temperatury w komorze zamrażalnika
7. Wskaźnik wysokiej wilgotności
8. Wskaźnik nastawienia temperatury chłodzenia
9. Wskaźnik błędu
10. Wskaźnik zmiany temperatury w komorze chłodzenia
11. Wskaźnik szybkiego chłodzenia
12. Przycisk szybkiego chłodzenia
13. Wskaźnik otwarcia drzwiczek komory chłodzenia
14. Tryb oszczędny
15. Wskaźnik zmiany temperatury w komorze zamrażalnika

**i** Rysunki w niniejszej instrukcji to tylko schematy i nie muszą ściśle odpowiadać Waszemu modelowi lodówki. Jeśli pewnych części nie ma w nabytej chłodziarce, to znaczy, że odnoszą się do innych modeli.

## Nastawianie temperatury komory chłodzenia

Jeśli chcesz zmienić ustawienia temperatury chłodziarki, trzeba nacisnąć **“Przycisk regulacji temperatury w komorze chłodzenia”** aby zmienić ustawienie temperatury w komorze chłodzenia. Temperaturę w komorze chłodzenia można obniżyć za każdym naciśnięciem tego przycisku (np. 8, 6, 4, 2, 8...)

## Nastawianie temperatury komory zamrażarki

Jeśli chcesz zmienić ustawienia temperatury chłodziarki, trzeba nacisnąć **“Przycisk regulacji temperatury w komorze zamrażalnika”** aby zmienić ustawienie temperatury w komorze zamrażalnika. Temperaturę w komorze zamrażalnika można obniżyć za każdym naciśnięciem tego przycisku (np. -18, -20, -22, -24, -18...)

## Funkcja szybkiego zamrażania

Tej funkcji chłodziarki używa się do szybkiego zamrażania żywności po raz pierwszy włożonej do komory zamrażalnika, lub do szybszego wytworzenia lodu. Jeśli chcesz zamrozić żywność na dłużej, najpierw użyj funkcji szybkiego zamrażania. Szybkie zamrażanie to najzdrowszy sposób przechowywania żywności przez dłuższy czas. W trakcie procesu szybkiego zamrażania

temperatura w komorze zamrażalnika chłodziarki spada do  $-27^{\circ}\text{C}$ . **Jeśli chcesz skorzystać z funkcji "Szybkie zamrażanie"**, naciśnij przycisk szybkiego zamrażania. Za naciśnięciem tego przycisku zapala się wskaźnik szybkiego zamrażania. Wskaźnik regulacji temperatury w komorze zamrażalnika wskazuje  $-27^{\circ}\text{C}$ . Przy uruchomionej funkcji szybkiego zamrażania komora ta chłodzi się poniżej nastawionej temperatury i mogą się zapalić wszystkie wskaźniki temperatury w komorze zamrażalnika. Funkcja szybkiego zamrażania działa najwyżej przez 24 godzin. Chłodziarka automatycznie wyjdzie z trybu szybkiego zamrażania po zakończeniu procesu szybkiego zamrażania, lampka wskaźnika szybkiego zamrażania zgasnie, a chłodziarka powróci do uprzednio nastawionej temperatury. Wskaźniki temperatury w komorze zamrażalnika będą stopniowo gasnąć, aż do osiągnięcia nastawionej temperatury.

Jeśli włączysz tryb szybkiego zamrażania niechcący, lub chcesz przerwać ten proces, po prostu ponownie naciśnij przycisk **“Szybkie zamrażanie”** aby wyjść z tego trybu.

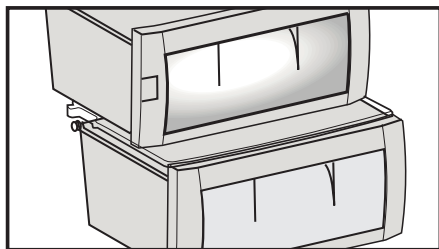
Jeśli chcesz zamrozić znaczne ilości świeżej żywności, naciśnij przycisk "Szybkie zamrażanie" na 24 godz. przed włożeniem jej do komory zamrażalnika.

## Funkcja szybkiego chłodzenia

Funkcji tej używać można do szybkiego chłodzenia żywności w komorze chłodzenia. Aby uruchomić tę funkcję należy przycisnąć przycisk szybkiego chłodzenia. W trakcie tego procesu zapali się wskaźnik szybkiego chłodzenia, a wskaźnik regulacji temperatury w komorze chłodzenia pokaże 1°C. Przy uruchomionej funkcji szybkiego chłodzenia temperatura w tej komorze spada poniżej nastawionych wartości. W tym czasie mogą się zapalić wszystkie wskaźniki temperatury w komorze chłodzenia. Proces szybkiego chłodzenia trwa ok. 2 godzin i na koniec tego okresu zgaśnie lampka wskaźnika szybkiego chłodzenia, a chłodziarka powróci do poprzednio nastawionej temperatury.

## Niebieskie światło

Żywność przechowywana w pojemniku na świeże warzywa i oświetlona niebieskim światłem kontynuuje fotosyntezę pod jego wpływem i tym samym zachowuje świeżość i podnosi zawartość witamin.

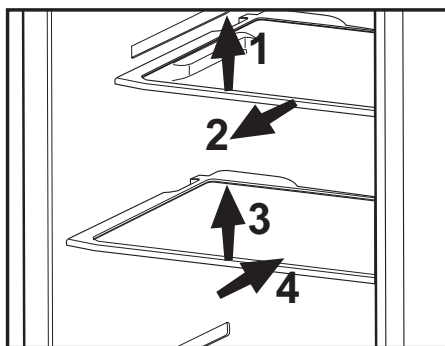


## Półki wysuwane

Półki wysuwane można wyciągać lekko podnosząc ich przód i przesuwając do przodu i do tyłu. Wysuwane do przodu zatrzymują się w punkcie, w którym można sięgnąć po żywność umieszczoną z tyłu półki, po lekkim podniesieniu ich przodu można je dalej wysuwać aż do następnego punktu zatrzymania, w którym można wyjąć półkę z komory.

Półkę należy mocno podtrzymywać od spodu, żeby się nie przewróciła. Półki wysuwane umieszczone są na szynach na bocznych ścianach komory chłodziarki, co umożliwia przenoszenie ich w górę lub w dół.

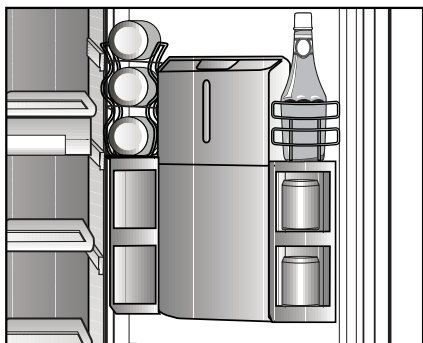
Aby umieścić półkę wysuwana w jej stałej pozycji należy wsunąć ją do samego końca.



## Półka wielofunkcyjna, napoje w puszkach o schowek

(Może jej nie być w niektórych modelach)

- Półka wielofunkcyjna służy do przechowywania artykułów spożywczych w odpowiednich wymiarach, jak widać na rysunku.
- Komorę tę można używać do przechowywania artykułów spożywczych i napojów, które mieszczą się w tym schowku. (ketchup, majonez, itp. )
- Puszki z napojami układa się na ich półce poziomo.



## Półka na jajka

- Na wybranych drzwiczkach lub półce można założyć uchwyt na jajka.
- Nie wolno przechowywać uchwytu na jajka w komorze zamrażalnika.

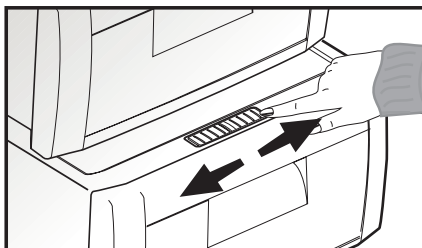
## Suwaki nastawiania wilgotności w pojemniku na świeże warzywa

Używanie suwaków nastawiania wilgotności w pojemniku na świeże warzywa


Pojemnik na świeże warzywa w tej chłodzarce służy specjalnie do zachowania świeżości warzyw bez utraty ich wilgoci. Zimne powietrze krąży zasadniczo wokół pojemnika na świeże warzywa i ilość powietrza przechodzącego przez ten pojemnik regulowana jest suwakami na przedniej stronie pokrywy pojemnika.

Suwaki nastawiania wilgotności można ustawić w odpowiedniej pozycji zgodnie z warunkami wilgotności i chłodzenia żywności w pojemniku.

Jeśli chcesz bardziej ochłodzić żywność w pojemniku, otwórz otwory suwaków nastawiania wilgotności, jeśli zaś chcesz ochłodzić je mniej i dłużej zachować jej wilgotność, przymknij te otwory.



## Zalecenia co do przechowywania mrozonek

- Pakowane mrożonki ze sklepu należy przechowywać zgodnie z instrukcjami ich producentów dla  (4-gwiazdkowych) komór do przechowywania mrozonek.

- Aby utrzymać wysoką jakość mrozonek, którą zapewnili im producenci i sprzedawcy detaliczni należy pamiętać, co następuje:

1. Paczki z mrożonkami należy wkładać do zamrażalnika możliwie szybko po ich zakupie.
2. Upewnić się, czy zawartość zaopatrzona jest w etykiety i daty produkcji.
3. Nie przekraczaj terminów podanych na opakowaniu jako terminy przydatności do spożycia.

W razie przerwy w zasilaniu elektrycznością nie należy otwierać drzwiczek. Nawet jeśli awaria zasilania trwa aż do upływu „Czasu podnoszenia temperatury” podanego w rozdziale „Dane techniczne chłodziarki”, nie zaszkodzi to przechowywanym mrożonkom. Jeśli awaria zasilania trwa dłużej, żywność trzeba sprawdzić i w razie konieczności trzeba ją natychmiast spożyć albo zamrozić po zagotowaniu.

## Odszranianie

Komory chłodzenia i zamrażania odszraniają się automatycznie.

## Wymiana żarówki oświetlenia wewnętrznego

Jeśli światło się nie pali, należy postępować, jak następuje:

1. Wyłączyć zasilanie w gniazdku elektrycznym i wyjąć z niego wtyczkę przewodu zasilającego.

Wyjąć wszystkie szuflady i półki, aby uzyskać łatwy dostęp do żarówki.

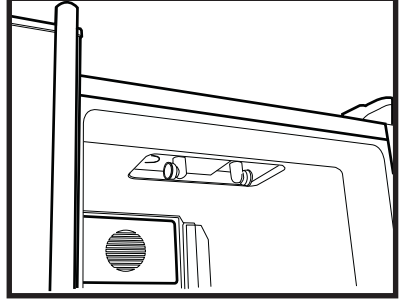
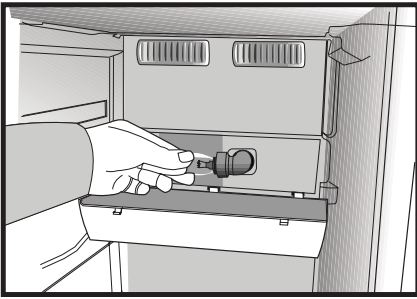
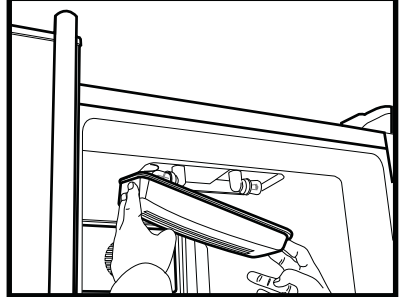
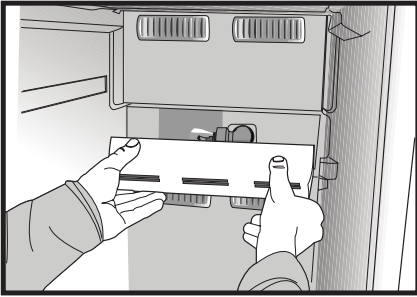
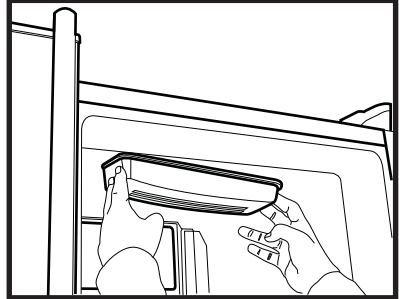
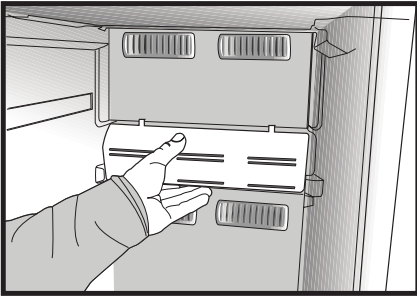
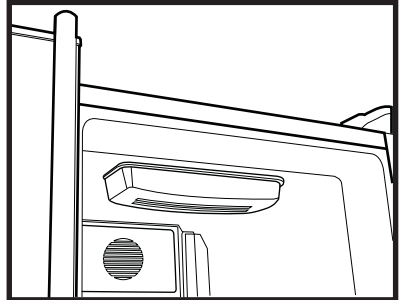
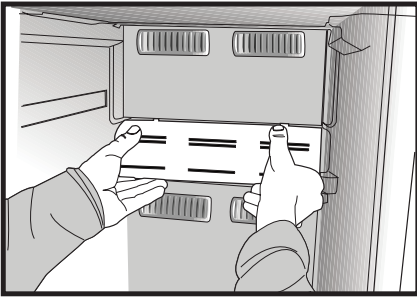
2. Osłony oświetlenia w komorze zamrażania i chłodzenia można otworzyć naciskając je rękami; najpierw należy zwolnić jeden bok, a następnie drugi naciskając jak pokazano na rysunkach.

3. Najpierw należy sprawdzić, czy żarówka nie poluzowała się, upewniwszy się, że jest dobrze wkręcona w oprawę. Ponownie włożyć wtyczkę zasilającą do gniazdka i włączyć chłodziarkę. Jeśli światło się pali, należy założyć osłonę lampki, wkładając jej tylne ucho i przyciskając ją tak, aby umieścić dwa przednie ucha.

4. Jeśli światło nadal się nie pali, należy wyłączyć zasilanie w gniazdku elektrycznym i wyjąć z niego wtyczkę przewodu zasilającego. Należy zastąpić żarówkę nową żarówką 15W (maks.) z trzonkiem gwintowanym E14 (SES).

5. Należy natychmiast ostrożnie pozbyć się przepalonej żarówki.

W żarówkę do wymiany można łatwo zaopatrzyć się w dobrym sklepie elektrycznym lub AGD.



## Kostkarka Icematic

\* Gdy naczynie na wodę **(1)** wyjmujesz z kostkarki Icematic w celu napełnienia, trzeba go włożyć z powrotem w ciągu dwóch minut po napełnieniu wodą. Dysze systemu otworzą się i komórki kostkarki Icematic automatycznie napełnią się wodą, gdy tylko pojemnik wsadzi się w jego miejsce. Lód będzie gotowy za ok. dwie godziny.

- Nie wyjmuj Icematic z obudowy, **(2)** aby wyjąć lód.
- Obróć pokrętkę zgodnie z ruchem wskazówek zegara, jak pokazano na ilustracji.

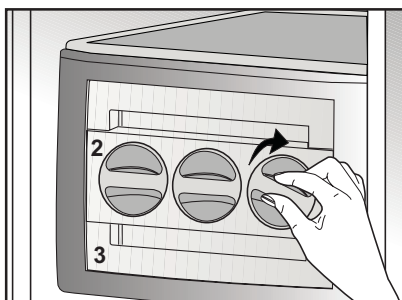
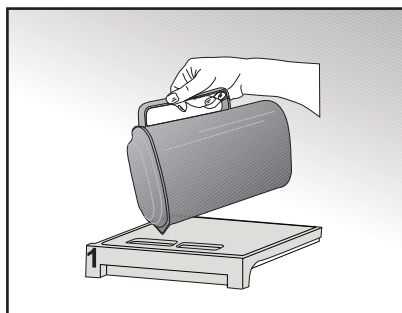
Kostki lodu wypadną z komórek do pojemnika na lód **(3)** poniżej.

- Teraz możesz wyjąć pojemnik na lód i podać kostki lodu.
- Jeśli chcesz, możesz trzymać kostki lodu w tym pojemniku.

**Pojemnik na lód służy do zbierania kostek lodu. Nie wlewaj do niego wody. W przeciwnym razie ulegnie uszkodzeniu.**

## O naczyniu na wodę

Wymij naczynie i napełnij je wodą. Po napełnieniu wodą naczynie trzeba wcisnąć w jego gniazdo, aż usłyszysz się dźwięk "klik". Jeśli w naczyniu jest trochę lodu, odczekaj aż stopnieje. Naczynie na wodę ma pojemność ok 290 ml.



## Kostkarka do lodu Icematic i pojemnik na lód

### Obsługa kostkarki do lodu Icematic

Napełnij Icematic wodą i włóż do obudowy. Lód będzie gotowy za ok. dwie godziny. Nie wyjmuj Icematic z obudowy, aby wyjąć lód.

Obróć pokrętko o 90o zgodnie z kierunkiem ruchu wskazówek zegara.

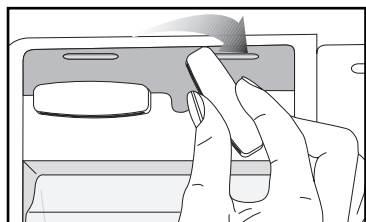
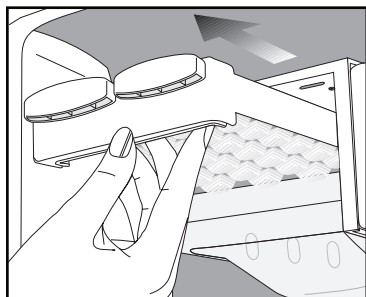
Kostki lodu w komórkach wypadną do pojemnika na lód pod nimi.

Teraz możesz wyjąć pojemnik na lód i podać kostki lodu.

Jeśli chcesz, możesz trzymać kostki lodu w tym pojemniku.

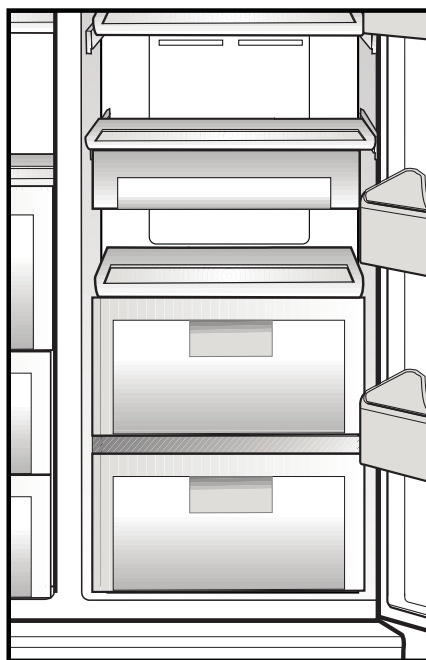
### Pojemnik na lód

Pojemnik na lód służy wyłącznie do gromadzenia kostek lodu. Nie wlewaj do niego wody. W przeciwnym razie ulegnie uszkodzeniu.



## Komora temperatury zero

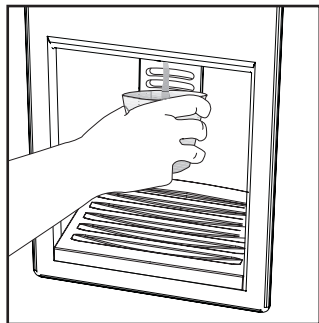
Komora ta służy do przechowywania mrozonek, które powinny powoli rozmarzać (mięso, ryby, kurczęta, itp.). Komora temperatury zero jest najzimniejszym miejscem w chłodziarce, gdzie w idealnych warunkach można przechowywać nabiał (masło, sery), mięso, ryby lub kurczęta. Nie należy tu umieszczać jarzyn ani owoców.



## Dozownik wody

### \*opcjonalne

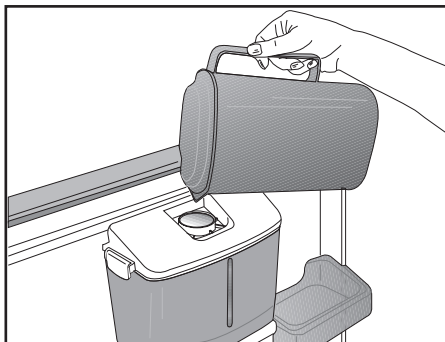
Dozownik wody służy do pobierania schłodzonej wody bez otwierania drzwiczek chłodziarki. Rzadsze otwieranie drzwiczek chłodziarki sprzyja oszczędności energii.



### Korzystanie z dozownika wody

Naciśnij szklanką na ramię dozownika wody. Po zwolnieniu ramienia dozownik przestanie działać.

Największy strumień wody można uzyskać z dozownika naciskając ramię do oporu. Prosimy pamiętać, że strumień wody z dozownika zależy od stopnia wciśnięcia ramienia.

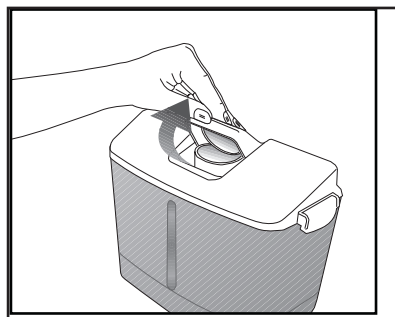


W miarę podnoszenia się poziomu wody w szklance/ naczyniu lekko luzuj nacisk na ramię, żeby się nie przelało. Jeśli lekko nacisnąć ramię, woda kapie, co jest całkiem normalne i nie świadczy o awarii.

### Napełnianie zbiornika dozownika wodą

Otwórz pokrywkę zbiornika wody, jak pokazano na rysunku. Nalej czystej i świeżej wody pitnej. Zamknij pokrywkę.

Aby uniknąć pomyłkowego rozlania wody, zalecamy zamykanie dozownika.

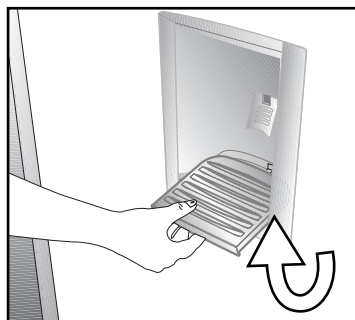
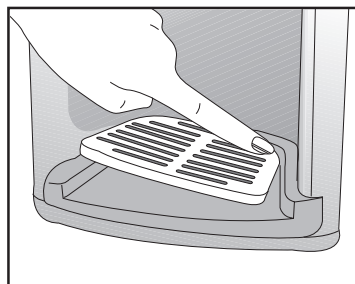
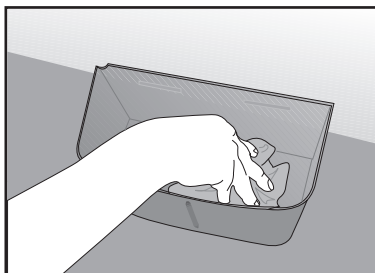
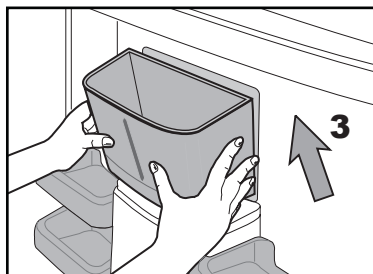
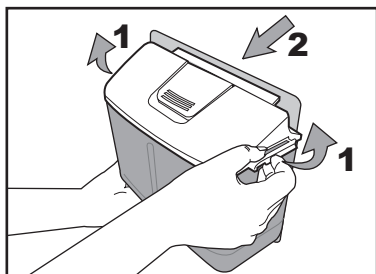


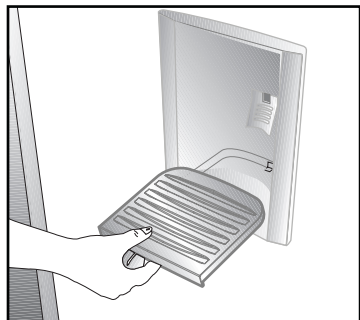
## Uwaga!

- Zbiornik na wodę napełnia się wodą, a nie jakimś innym płynem, np. sokiem owocowym, napojem gazowanym, czy trunkiem, do których nie można użyć dozownika do wody. Użycie płynu tego rodzaju spowoduje trwałe uszkodzenie dozownika. Użytkowania takiego nie obejmuje gwarancja. Pewne zawarte w takich płynach substancje chemiczne i dodatki mogą uszkodzić zbiornik na wodę.
- Używaj tylko świeżej, czystej wody pitnej.
- Pojemność zbiornika na wodę wynosi 2,2 litry, nie należy jej przekraczać.
- Naciśnij szklanką na ramię dozownika wody. Jeśli używasz jednorazowych szklanek plastikowych, naściskaj ramię palcem za szklanką.

## Czyszczenie zbiornika na wodę

Zwolnij pokrywę zbiornika naciśnięciem zapadek otwierających po obu stronach. Wyjmij zbiornik i umyj go ciepłą czystą wodą. Wstaw zbiornik w gniazdo, załóż pokrywkę i zamknij zapadki.





Upewnij się, że jeśli w trakcie czyszczenia wyjęto jakieś części, to zostały poprawnie włożone na miejsce. W przeciwnym razie woda może cieknąć.

**Ważne:**

Elementów zbiornika i dozownika nie należy myć w zmywarkach do naczyń.

**Tacka na wodę**

Woda, która kapie przy korzystaniu z dozownika zbiera się w tacce na krople. Regularnie ciągnąc ku sobie wyjmuj tackę i opróżniaj.

Wyjmij plastikowy filtr siatkowy naciskając nań z obu stron.

Wyjmij zawór ze zbiornika.

Wymieniając go upewnij się, że założono uszczelkę.

**OSTRZEŻENIE:** Przyłączaj tylko do wodociągu wody pitnej.

## 6 Konserwacja i czyszczenie

- ⚠ Do czyszczenia chłodziarki nie wolno używać benzyny, benzenu, ani podobnych substancji..
- ⚠ Zaleca się wyłączenie wtyczki chłodziarki z gniazdka przed jej czyszczeniem.
- ⚠ Do czyszczenia nie wolno stosować żadnych szorstkich narzędzi ani mydła, domowych środków czystości, detergentów, ani wosku do polerowania.
- ℹ Umyj obudowę chłodziarki letnią wodą i wytrzyj ją do sucha.
- ℹ Wnętrze należy czyścić ściereczką zamoczoną i wyżętą w roztworze jednej łyżeczki do herbaty sody oczyszczonej w 0,5 litra wody, a następnie wytrzeć do sucha.
- ⚠ Zadbać, aby do obudowy lampki i innych urządzeń elektrycznych nie dostała się woda.
- ⚠ Jeśli chłodziarka ma być nieużywana przez dłuższy okres czasu, należy ją wyłączyć i całkowicie opróżnić z żywności, oczyścić i pozostawić z uchylonymi drzwiczkami.
- ℹ Regularnie sprawdzać, czy uszczelki w drzwiczkach są czyste i nie osadzają się na nich cząstki żywności.
- ⚠ Aby wyjąć półki z drzwiczek, opróżnić je z zawartości, a potem po prostu nacisnąć od podstawy ku górze.
- ⚠ Do czyszczenia powierzchni zewnętrznych i chromowanych części produktu nie należy używać ani środków czyszczących, ani wody z zawartością chloru. Chlor powoduje korozję takich powierzchni metalowych.

### Zabezpieczenia powierzchni plastikowych

- ℹ Nie wkładać do chłodziarki oleju ani potraw smażonych na oleju w nieszczelnych pojemnikach, ponieważ może to uszkodzić jej plastikowe powierzchnie. W razie rozlania się lub rozsmarowania oleju na plastikowej powierzchni, od razu oczyścić i opłukać ciepłą wodą jej zabrudzoną część.

## 7 Zalecane rozwiązania problemów

Prosimy zapoznać się z tym wykazem przed wezwaniem serwisu. Może to oszczędzić Wasz czas i pieniądze. Wykaz ten zawiera częste kłopoty, które nie wynikają z wadliwego wykonania ani zastosowania wadliwych materiałów. Niektóre z opisanych tu funkcji mogą nie występować w tym modelu urządzenia.

### Chłodziarka nie działa.

- Czy jest prawidłowo przyłączona do zasilania? Włożyć wtyczkę do gniazdka.
- Czy nie zadziałał bezpiecznik gniazdka, do którego jest przyłączona albo bezpiecznik główny? Sprawdzić bezpiecznik.

### Skropliny na bocznej ścianie komory chłodzenia (MULTIZONE, COOL CONTROL oraz FLEXI ZONE).

- Bardzo niska temperatura otoczenia. Częste otwieranie i zamykanie drzwiczek. Znaczna wilgoć w otoczeniu. Przechowywanie żywności zawierającej płyny w otwartych pojemnikach. Pozostawienie uchylonych drzwiczek. Przełączyć termostat na niższą temperaturę.
- Otwierać drzwiczki na krócej albo rzadziej.
- Nakrywać żywność przechowywaną w otwartych pojemnikach odpowiednim materiałem.
- Wycierać skropliny suchą ściereczką i sprawdzać, czy nadal się utrzymują.

### Sprężarka nie działa

- Zabezpieczenie termiczne sprężarki zadziała w trakcie nagłego zaniku zasilania lub załącza się i wyłącza, ponieważ nie wyrównało się jeszcze ciśnienie w systemie chłodzącym chłodziarki. Chłodziarka zacznie działać po ok. 6 minutach. Jeśli po upływie tego czasu chłodziarka nie zacznie działać, prosimy wezwać serwis.
- Chłodziarka jest w cyklu rozmrażania. Ton normalne dla chłodziarki z całkowicie automatycznym rozmrażaniem. Cykl rozmrażania następuje okresowo.
- Chłodziarka nie jest włączona do gniazdka. Upewnij się, że wtyczka jest prawidłowo włożona do gniazdka.
- Czy temperatura jest właściwie nastawiona?
- Być może w sieci nie ma prądu.

### Chłodziarka pracuje często lub przez zbyt długi czas.

- Nowa chłodziarka jest szersza od poprzedniej. Jest to całkiem normalne. Duże chłodziarki działają przez dłuższy czas.
- Zbyt wysoka temperatura otoczenia. Jest to całkiem normalne.
- Chłodziarka została niedawno załączona lub jest przeladowana żywnością. Całkowite ochłodzenie chłodziarki może potrwać o parę godzin dłużej.
- Ostatnio włożono do chłodziarki znaczne ilości gorącej żywności. Gorące potrawy powodują dłuższą pracę chłodziarki zanim osiągnie temperaturę przechowywania.
- Zbyt często otwierano drzwiczki lub na dłużej pozostawiano je uchylone. Ciepłe powietrze, które weszło do chłodziarki, powoduje, że działa ona dłużej. Rzadziej otwierać drzwiczki.
- Pozostawiono uchylone drzwiczki komory chłodzenia lub zamrażania. Sprawdzić, czy drzwiczki są szczelnie zamknięte.
- Chłodziarka jest nastawiona na bardzo niską temperaturę. Nastawić chłodziarkę na wyższą temperaturę i odczekać, aż zostanie ona osiągnięta.
- Uszczelka w drzwiczkach chłodziarki lub zamrażalnika jest zabrudzona, uszkodzona, pęknięta lub nieprawidłowo włożona. Oczyszczyć lub wymienić uszczelkę. Uszkodzona/pęknięta uszczelka powoduje, że chłodziarka pracuje przez dłuższy czas, aby utrzymać bieżącą temperaturę.

Temperatura zamrażalnika jest bardzo niska, a temperatura chłodzenia jest wystarczająca.

- Chłodziarka jest nastawiona na bardzo niską temperaturę zamrażania. Nastawić chłodziarkę na wyższą temperaturę zamrażania i sprawdzić.

Temperatura chłodzenia jest bardzo niska, a temperatura zamrażania jest wystarczająca.

- Chłodziarka nastawiona jest na bardzo niską temperaturę chłodzenia. Nastawić chłodziarkę na wyższą temperaturę chłodzenia i sprawdzić.

Żywność przechowywana w szufladach komory zamraża.

- Chłodziarka nastawiona jest na bardzo niską temperaturę chłodzenia. Nastawić chłodziarkę na wyższą temperaturę chłodzenia i sprawdzić.

Bardzo wysoka temperatura w chłodziarce lub zamrażalniku.

<ul style="list-style-type: none"> <li>• Chłodziarka nastawiona jest na bardzo wysoką temperaturę chłodzenia. Nastawienia chłodziarki wpływają na temperaturę w zamrażalniku. Zmienić temperaturę w chłodziarce lub zamrażalniku aż osiągnie odpowiedni poziom.</li> <li>• Zbyt często otwierano drzwiczki lub na dłużej pozostawiano je uchylone, należy je rzadziej otwierać.</li> <li>• Drzwiczki pozostawiono uchylone, należy je dokładnie zamknąć.</li> <li>• Ostatnio włożono do chłodziarki znaczne ilości gorącej żywności. Odczekać, aż temperatura w chłodziarce lub zamrażalniku osiągnie właściwy poziom.</li> <li>• Chłodziarkę załączono niedawno. Całkowite chłodzenie chłodziarki trochę potrwa.</li> </ul>
Gdy chłodziarka pracuje, poziom hałasu wrasta.
<ul style="list-style-type: none"> <li>• Z powodu zmian temperatury otoczenia zmieniły się charakterystyki eksploatacyjne chłodziarki. Jest to stan normalny, nie zaś awaria.</li> </ul>
Drgania lub hałas
<ul style="list-style-type: none"> <li>• Nierówna lub słaba podłoga. Chłodziarka podskakuje, gdy porusza się ją powoli. Sprawdź, czy podłoga jest równa i wytrzymuje ciężar chłodziarki.</li> <li>• Hałas powodują rzeczy położone na chłodziarce. Należy usunąć przedmioty ustawione na chłodziarce.</li> </ul>
Z chłodziarki dochodzą odgłosy przelewania się i syczenia płynu.
<ul style="list-style-type: none"> <li>• Zgodnie z zasadą funkcjonowania chłodziarki następują przepływy płynu lub gazu. Jest to stan normalny, nie zaś awaria.</li> </ul>
Odgłos jakby szumu wiatru.
<ul style="list-style-type: none"> <li>• Do ochłodzenia chłodziarki użyto wentylatorów. Jest to stan normalny, nie zaś awaria.</li> </ul>
Skropliny na wewnętrznych ściankach chłodziarki.
<ul style="list-style-type: none"> <li>• Ciepła i wilgotna pogoda sprzyja oblodzeniu i skraplaniu. Jest to stan normalny, nie zaś awaria.</li> <li>• Drzwiczki mogą być uchylone, upewnij się, że są całkowicie zamknięte.</li> <li>• Zbyt często otwierano drzwiczki lub na dłużej pozostawiano je uchylone, należy je rzadziej otwierać.</li> </ul>
Na zewnątrz chłodziarki, lub pomiędzy drzwiczkami pojawia się wilgoć.
<ul style="list-style-type: none"> <li>• Być może w powietrzu jest wilgoć; to całkiem normalne przy wilgotnej pogodzie. Gdy wilgoć w powietrzu ustąpi, skropliny znikną.</li> </ul>
Nieprzyjemna woń wewnątrz chłodziarki.
<ul style="list-style-type: none"> <li>• Trzeba oczyścić wnętrze chłodziarki. Oczyść wnętrze chłodziarki gąbką namoczoną w ciepłej lub gazowanej wodzie.</li> <li>• Woń powodują jakieś pojemniki lub materiały opakowaniowe. Używać innych pojemników lub materiałów opakowaniowych innej marki.</li> </ul>

Drzwiczki są niezamknięte.

- W zamknięciu drzwiczek przeszkadzają paczki z żywnością. Przełożyć paczki przeszkadzające zamknięciu drzwiczek.
- Chłodziarka nie stoi całkiem pionowo na podłodze i kiwa się przy lekkim poruszeniu. Wyregulować wysokość nóżek.
- Podłoga nie jest równa lub dość wytrzymała. Sprawdzić, czy podłoga jest równa i wytrzymałe ciężar chłodziarki.

Szuflady do przechowywania świeżych warzyw się zatarty.

- Żywność dotyka sufitu szuflady. Zmienić ułożenie żywności w szufladzie.

