

BEKO

SSA 29000

PL

Instrukcja obsługi

CZ

Pokyny pro používání

HU

Használati útmutató

SK

Návod na obsluhu





UWAGA!

Aby zapewnić prawidłową pracę twojej chłodziarki używającej przyjaznego dla środowiska czynnika chłodzącego R 600a (palny tylko w pewnych warunkach), musisz przestrzegać następujących zasad:

Nie utrudniaj swobodnej cyrkulacji powietrza wokół urządzenia

Nie używaj urządzeń mechanicznych w celu przyspieszenia rozmrażania innych niż zalecane przez producenta

Nie niszczy układu chłodzącego

Nie używaj żadnych urządzeń elektrycznych w komorze przeznaczony na jedzenie, z wyjątkiem zalecanych przez producenta.

UPOZORNĚNÍ!

Aby byl zajištěn normální provoz vaší chladničky, která používá pro životní prostředí zcela neškodné chladicí médium R600a (vzňetlivé), musíte dodržet následující pravidla:

Nebraňte ve volné cirkulaci vzduchu kolem přístroje.

Nepoužívejte mechanická zařízení pro zrychlení odmražení kromě těch, která jsou doporučena výrobcem.

Nelikvidujte chladicí okruh.

Nepoužívejte elektrické spotřebiče uvnitř prostoru pro potraviny kromě těch, která by mohl doporučit výrobce.

FIGYELMEZTETÉS!

Az R 600a (gyúlékony) teljesen környezetbarát hűtőgázzal működő hűtőberendezés normál üzemeltetése érdekében kövesse a következő szabályokat:

Ne akadályozza meg a levegő keringését a készülék körül!

Ne használjon más mechanikus eszközöket a gyorsabb felolvasztás érdekében, mint amit a gyártó ajánl!

Ne károsítsa a hűtőközeg keringési rendszerét!

Ne használjon más elektromos eszközöket a hűtőgép ételtároló részében, mint amiket a gyártó javasol!

VÝSTRAHA!

Na zabezpečenie normálnej prevádzky chladničky, ktorá používa úplne ekologicky bezpečné chladivo R 600a (horľavé len pri určitých podmienkach), musíte dodržiavať tieto pravidlá:

Nebraňte voľnej cirkulácii vzduchu okolo spotrebiča.

Nepoužívajte mechanické prístroje na urýchľovanie rozmrazovacieho procesu iné, ako odporúča výrobca.

Nepoškodte chladiaci okruh.

Vo vnútri signalizačného priečinka na potraviny nepoužívajte iné elektrické spotrebiče ako tie, ktoré odporúča výrobca.

Używanie urządzenia przez osoby z fizycznymi sensorycznymi lub mentalnymi ograniczeniami powinno odbywać się tylko pod kontrolą osób odpowiedzialnych za ich bezpieczeństwo. Należy dopilnować, aby dzieci nie używały urządzenia do zabawy.

Tento spotřebič není určen pro použití osobami se sníženými fyzickými, smyslovými nebo duševními schopnostmi nebo nedostatečnou zkušeností a znalostmi, pokud jsou bez dohledu nebo pokynů o použití spotřebiče od osob zodpovídajících za jejich bezpečnost. Děti by měly být pod dozorem, aby se zajistilo, že si nebudou hrát se spotřebičem.

A készüléket nem tervezték korlátozott fizikai, érzékelő vagy mentális képességekkel rendelkező, illetve gyakorlatlan személy által történő használatra, kivéve, ha az ilyen személy felügyeletét valamely, annak biztonságáért felelős személy látja el, illetve ez a személy a készülék használatára vonatkozóan útmutatást biztosít. Biztosítani kell a gyermekek felügyeletét, hogy azok ne játszanak a készülékkel.

Tento spotřebič nie je určený na to, aby ho používala osoba so zníženými telesnými, zmyslovými alebo duševnými schopnosťami, či nedostatkom skúseností a vedomostí, ak nie je pod dohľadom osoby zodpovednej za jej bezpečnosť alebo ak od nej nedostáva pokyny. Deti by mali byť pod dohľadom, aby sa zabránilo ich hre so spotrebičom.

PL Spis treści

Przede wszystkim bezpieczeństwo! /1
Jak transportować /2
Pozbywanie się starego urządzenia /2
Ustawienie urządzenia /2
Połączenia elektryczne /2
Poznaj swoje urządzenie /3
Przed uruchomieniem /3
Ustawienie temperatury pracy /3
Chłodzenie /4
Rozmrożenie chłodziarki /4
Wymiana żarówki wewnętrznego oświetlenia /4
Czyszczenie i konserwacja /4-5
Przekładanie drzwi na drugą stronę /5
Porady praktyczne i wskazówki /5
Normalne odgłosy pracy /6
Dane techniczne /7

CZ Rejstřík

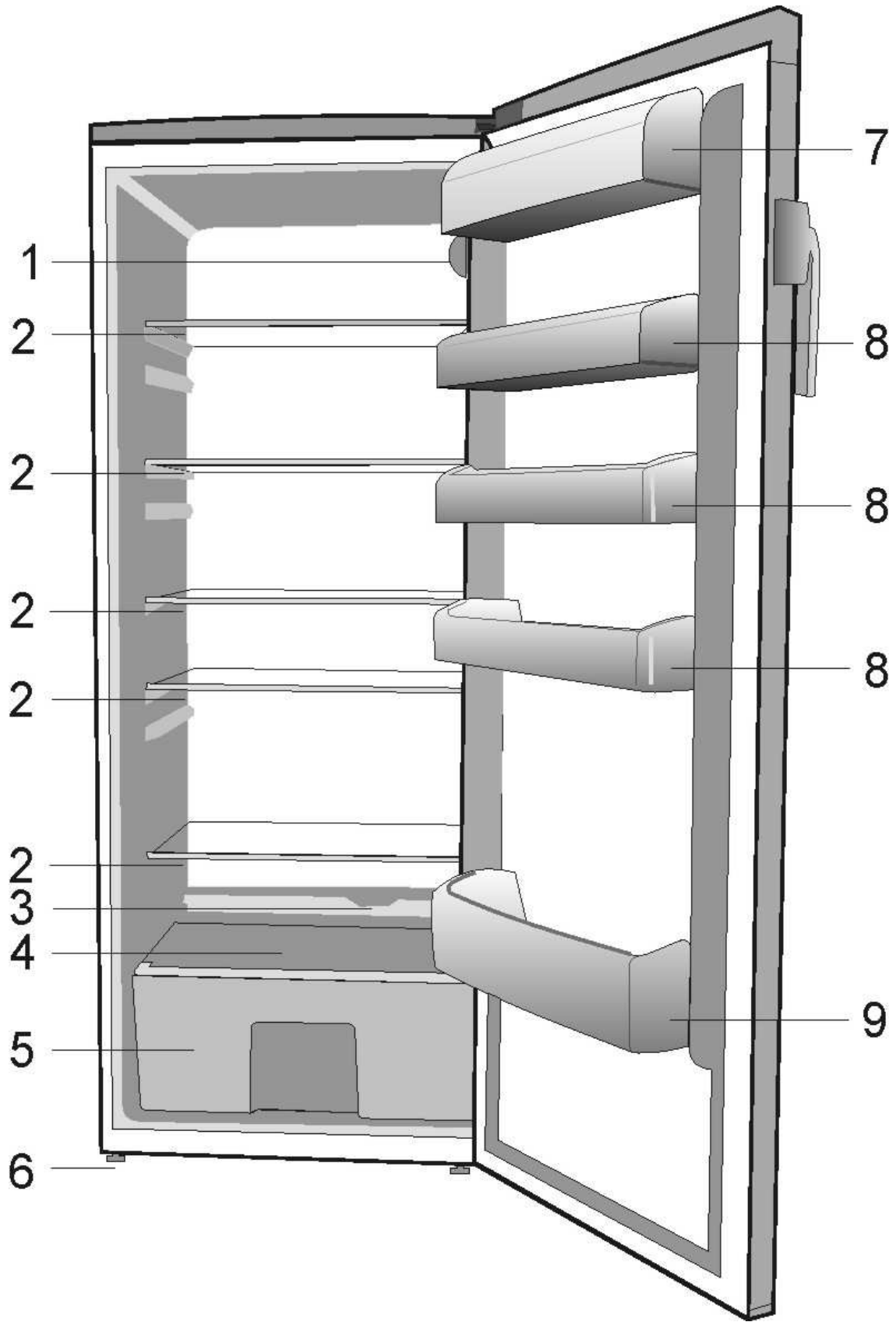
Bezpečnost především /8
Elektrické požadavky /9
Pokyny pro transport /9
Pokyny pro instalaci /9
Seznámení s vaším spotřebičem /10
Doporučené rozložení potravin ve spotřebiči /10
Kontrola a nastavení teploty /11
Před spuštěním /11
Odmrazování /12
Výměna vnitřní žárovky /12
Změna pozice dvířek /12
Čištění a péče /12
Co dělat a co nedělat /13
Informace o provozních hlucích /14
Odstraňování potíží /14
Technická data /15

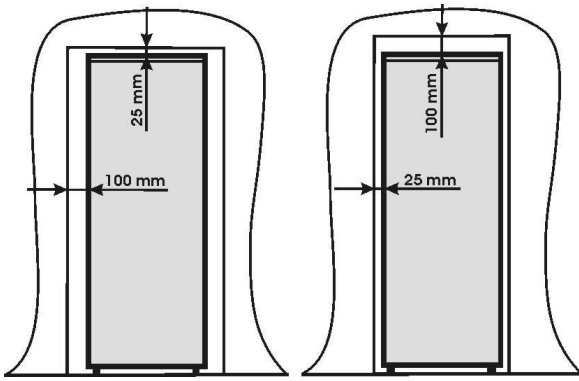
HU Tartalomjegyzék

Első a biztonság /16
Elektromos követelmények /17
Szállítási utasítások /17
Beüzemelési utasítások /17
Ismerje meg készülékét /18
A hűtőszekrényben lévő étel javasolt elrendezése /18
Hőmérsékletszabályozás és -beállítás /19
Működtetés előtt /19
Kiolvasztás /20
Belső villanykörte cseréje /20
Ajtó áthelyezése /20
Tisztítás és ápolás /20
Kötelező és tilos dolgok /21
Információ az üzemeltetési zajokról /22
Problémakeresés /22
Technikai adatok /23

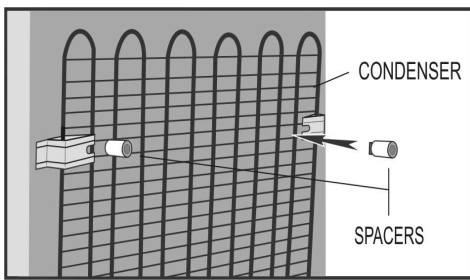
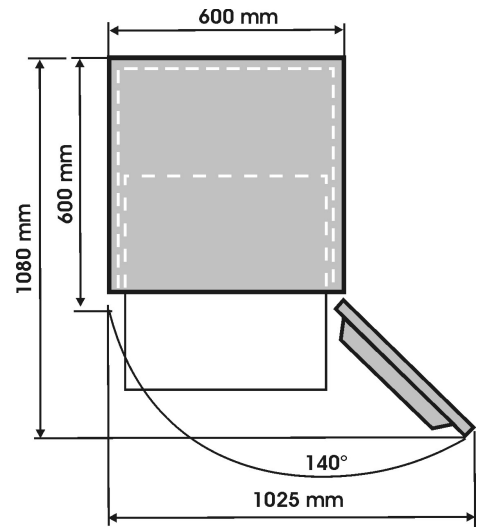
SK Obsah

Bezpečnosť nadovšetko /24
Elektrické požiadavky /25
Prepravné pokyny /25
Pokyny na inštaláciu /25
Spoznajte spotrebič /26
Navrhované rozmiestnenie potravín v chladničke /26
Regulácia a nastavenie teploty /27
Pred uvedením do prevádzky /27
Rozmrazovanie /28
Výmena žiarovky vnútorného osvetlenia /28
Premiestnenie dverí /28
Čistenie a údržba /28
Čo sa má a čo sa nesmie robiť /29
Informácie o prevádzkovom hluku /30
Riešenie problémov /30
Technické údaje /31

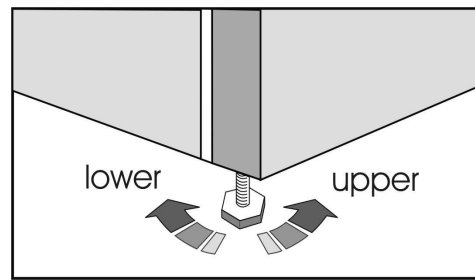




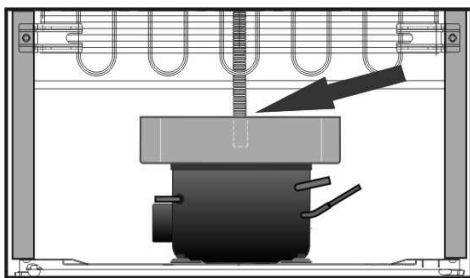
2



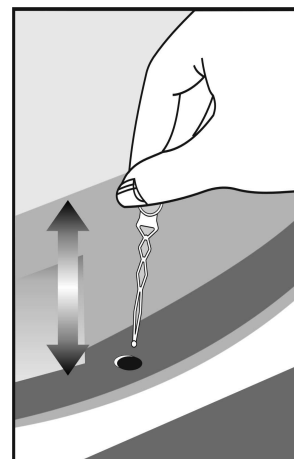
3



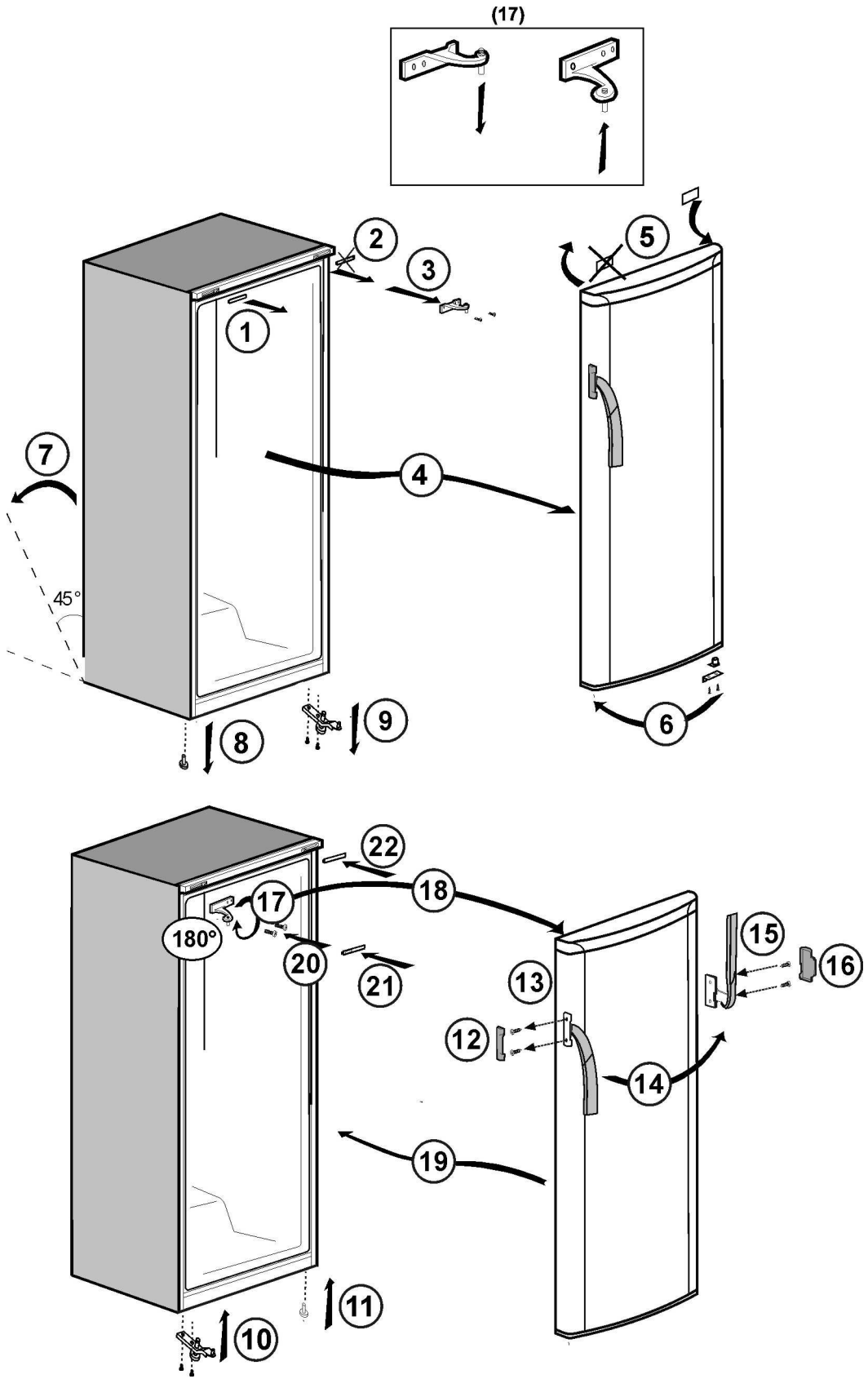
4



5



6



Gratulujemy Państwu wyboru naszego produktu, który z pewnością dobrze będzie Państwu służył przez wiele lat.


Bezpieczeństwo przede wszystkim!


Prosimy dokładnie zapoznać się z instrukcją obsługi. Zawiera ona bardzo ważne informacje jak używać twojego nowego urządzenia. Jeśli instrukcja nie będzie przestrzegana, możesz stracić prawo do naprawy gwarancyjnej. Prosimy zachować tę instrukcję w bezpiecznym miejscu, a gdy będziesz sprzedawał urządzenie przekaż ją następnemu nabywcy.


- Nie podłączaj chłodziarki do prądu dopóki nie zostaną usunięte wszystkie elementy opakowania i zabezpieczenia transportowe.
- Przed podłączeniem pozostaw urządzenie, na co najmniej 4 godziny, aby mogło się ustabilizować, jeśli było transportowane poziomo.
- To urządzenie może być używane tylko zgodnie z przeznaczeniem, np. do przechowywania pożywienia.
- Nie zalecamy używania urządzenia w nieogrzewanych pomieszczeniach takich jak np. garaż, przybudówka, szopa czy na zewnątrz. Patrz "ustawienie urządzenia"
- Przed odebraniem urządzenia od dostawcy, upewnij się czy produkt nie jest uszkodzony i czy wszystkie jego elementy i wyposażenie jest w idealnym stanie.
- Nie używaj uszkodzonego urządzenia. Jeśli masz jakiegokolwiek zastrzeżenia skontaktuj się ze sprzedawcą.
- Nie zezwalaj dzieciom na zabawę urządzeniem.
- Nie siadaj ani nie stawaj (nie pozwalaj na to również dzieciom) na urządzeniu, ani na żadnych wystających elementach.
- Nie wieszaj się na drzwiach urządzenia
- Twoje urządzenie zawiera niefluoryzowany czynnik chłodzący, lecz naturalny, przyjazny dla środowiska gaz R600a. Gaz R600a jest gazem łatwopalnym, dlatego upewnij się, że układ chłodzenia nie został uszkodzony w czasie transportu czy używania.


W przypadku wykrycia uszkodzeń:

- Zabezpiecz urządzenie przed otwartym ogniem, źródłem iskier i substancjami łatwopalnymi.
- Natychmiast przewietrz pomieszczenie, w którym stoi urządzenie.
- Należy uważać, by wydostający się gaz nie przyskał na oczy, ponieważ może spowodować zakażenie.
- Miejsce, w którym stoi urządzenie nie może być mniejsze niż 10 m sześciennych.
- Nie wrzucaj niepotrzebnego urządzenia do ognia. Twoje urządzenie zawiera materiały łatwopalne.
- W celu pozbycia się urządzenia skontaktuj się z rzeczoznawcą na twoim terenie, w celu uzyskania informacji na temat utylizacji podobnych urządzeń.

 **Uwaga** - Dbaj o to by otwory wentylacyjne w obudowie twojego urządzenia zawsze były otwarte, żeby powietrze dochodziło bez żadnych przeszkód.

 **Uwaga** - Nie używaj żadnych mechanicznych urządzeń, ani w żaden inny sposób nie przyspieszaj procesu rozmrażania, poza tymi, które są rekomendowane przez producenta.

 **Uwaga** - Nie uszkadzaj układu chłodzenia

 **Uwaga** - Nie używaj żadnych urządzeń elektrycznych wewnątrz komory chłodziarki, chyba, że są one zalecane przez producenta urządzenia.

- Unikaj dotykania metalowych części kondensatora umieszczonych z tyłu urządzenia; istnieje ryzyko doznania obrażeń.
- W przypadku awarii najpierw odłącz urządzenie od prądu.
- Przed przystąpieniem do czyszczenia, zawsze odłącz urządzenie od prądu, lub wyłącz zasilanie. Nigdy nie ciągnij za kabel. Odłączając urządzenie od sieci, trzymaj za wtyczkę.
- Naprawy układu elektrycznego mogą być dokonywane tylko przez fachowców. Jeśli przewód zasilający jest uszkodzony, aby uniknąć niebezpieczeństwa producent lub serwis muszą go wymienić.

Jak transportować

Urządzenie powinno być transportowane w pozycji pionowej.

Opakowanie urządzenia nie może być uszkodzone w czasie transportu.

Jeśli urządzenie było transportowane w pozycji poziomej, przed podłączeniem musi być ustawione w pozycji pionowej i pozostawione na minimum 4 godziny.

Urządzenie musi być chronione przed deszczem, wilgocią i innymi czynnikami atmosferycznymi.

Producent nie ponosi odpowiedzialności, jeśli nie będą przestrzegane warunki podane w instrukcji obsługi.



Pozbywanie się starego urządzenia

Spraw by stare urządzenie stało się niezdatne do użytku. Odłącz je od sieci elektrycznej i odetnij wtyczkę. Zanim pozbędziesz się urządzenia usuń lub zniszcz zatrzaski i zamki. W ten sposób zapobiegiesz możliwości zatrząśnięcia się w starej chłodziarce dzieci. Gdyby tak się stało, mogłoby to zagrażać ich życiu.

Instalacja

- Nie używaj chłodziarki w pomieszczeniu, w którym temperatura spada poniżej 10°C w nocy i/lub zwłaszcza zimą. W zbyt niskiej temperaturze urządzenie może nie działać prawidłowo, co może mieć wpływ na spadek przydatności do spożycia przechowywanego jedzenia.
- Klasa klimatyczna twojej chłodziarki podana jest na tabliczce umieszczonej wewnątrz urządzenia. Poniżej podajemy temperatury, w jakich mogą działać chłodziarki poszczególnych klas:

Klasa klimatyczna	temperatura otoczenia
SN.....	+10 °C do 32 °C
N	+16 °C do 32 °C
ST	+18 °C do 38 °C
T.....	+18 °C do 43 °C
SN-ST.....	+10 °C do 38 °C
SN-T	+10 °C do 43 °C

Ustawienie chłodziarki

Chłodziarka powinna być umieszczona zgodnie z zasadami pokazanymi na rysunku. Pomieszczenie powinno być suche i wentylowane.

Na chłodziarkę nie powinny bezpośrednio padać promienie słoneczne, ani nie powinna znajdować się w pobliżu źródeł ciepła takich jak grzejnik czy piec.

Jeśli nie można inaczej, należy zachować minimalne odstępy:

Piec elektryczny: 3 cm

Grzejnik: 3 cm

Urządzenie chłodzące: 2,50 cm

- Należy zapewnić właściwe krążenie powietrza wokół twojego urządzenia.

- Upewnij się, że pomieszczenie, w którym stoi twoja chłodziarka pozwala na swobodną cyrkulację powietrza (**rys. 2**).

Umocuj dwa plastikowe kołki dystansowe dostarczone wraz z urządzeniem, obracając o 1/4 obrotu, na kondensatorze z tyłu chłodziarki (**rys. 3**).

- Urządzenie powinno być postawione na płaskiej, równej powierzchni. Wysokość dwóch przednich nóżek może być ustawiona w zależności od potrzeb (**rys. 4**).

Przekręcając je zgodnie ze wskazówkami zegara lub odwrotnie należy wypoziomować chłodziarkę. Prawidłowe wypoziomowanie chłodziarki, pozwoli uniknąć wibracji i głośnej pracy urządzenia.

Podłączenie elektryczne



Uwaga

To urządzenie musi być uziemione.

- Sprawdź czy rodzaj zasilania i napięcie w twoim regionie odpowiada wartościom podanym na tabliczce znamionowej, umieszczonej w środku urządzenia.
- Bezpieczeństwo pod względem elektrycznym urządzenia, może być zapewnione tylko wtedy, gdy instalacja elektryczna wraz z uziemieniem w twoim domu została odpowiada normom.
- W czasie ustawiania chłodziarki nie pozwól, aby kabel elektryczny dostał się pod spód urządzenia. Może to grozić uszkodzeniem kabla.
- Upewnij się, że wtyczka pasuje do gniazda. Nie używaj rozgałęziaczy ani przedłużaczy.
- Specyfikacja elektryczna chłodziarki podana jest na tabliczce znamionowej znajdującej się wewnątrz urządzenia.
- Kabel zasilający przeprowadź w taki sposób, aby łatwo było podłączyć i odłączyć chłodziarkę od prądu.
- W sytuacji, gdy nie ma łatwego dostępu do kabla, należy zastosować wyłącznik (modele do zabudowy).

Poznaj swoją chłodziarkę

Rys. 1

1. Obudowa termostatu i lampki
2. Regulowane półki
3. Rurka odprowadzająca rozmrożoną wodę
4. Pokrywa pojemnika na owoce i warzywa
5. Pojemnik na owoce i warzywa
6. Regulowane przednie nóżki
7. Pojemnik na nabiał
8. Balkonik na słoiki
9. Regulowane półki na drzwiach

Przed uruchomieniem

Zanim zaczniesz używać swojej chłodziarki, dla bezpieczeństwa sprawdź:

- czy chłodziarka jest prawidłowo ustawiona na podłodze
- czy zapewniona jest należyta cyrkulacja powietrza
- czy wewnątrz chłodziarki jest czyste (patrz: czyszczenie i konserwacja)

Teraz podłącz chłodziarkę do prądu. Kompresor jest włączony; wewnętrzna lampka zapala się, gdy otwarte są drzwi urządzenia.

Nie umieszczaj produktów spożywczych w chłodziarce do momentu aż temperatura nie osiągnie właściwego poziomu.

Ustawianie temperatury pracy

Temperaturę wewnątrz można regulować pokrętkiem termostatu.

Temperatura wewnątrz może wahać się w zależności od warunków jej użytkowania, np. umiejscowienia, temperatury otoczenia, częstotliwości otwierania drzwi, ilości żywności. Zakłada się, że przy temperaturze otoczenia 25C termostat powinien być nastawiony w pozycji środkowej.

Należy unikać nastawiania termostatu w skrajnych pozycjach. Może to doprowadzić do spadku skuteczności chłodzenia oraz zwiększonego zużycia energii.

Chłodzenie

Przechowywanie żywności

Chłodziarka przeznaczona jest do krótkoterminowego przechowywania świeżego jedzenia i napojów. Mleko przechowuj w przeznaczonym do tego pojemniku w chłodziarce. Butelki mogą być przechowywane w specjalnie przygotowanych uchwytach, umieszczonych na drzwiach chłodziarki.

Zanim włożysz gorące pożywienie lub napoje do chłodziarki, pozwól, aby ostygły do temperatury pokojowej.



Uwaga

Wysokoprocentowy alkohol powinien być przechowywany szczelnie zamknięty w pozycji pionowej.



Uwaga

Nie wkładaj do chłodziarki żadnych łatwopalnych substancji ani pojemników pod ciśnieniem, bitej śmietany w aerozolu itp. **Grozi to wybuchem.**

Rozmrażanie chłodziarki

Komora chłodziarki rozmraża się automatycznie. Woda przepływa przez kanał odpływowy (**rys. 6**) do pojemnika z tyłu chłodziarki (**rys. 5**).

W czasie rozmrażania woda skrapla się z tyłu chłodziarki z uwagi na parownicę.

Jeśli nie wszystkie krople spłyną na dół, mogą zamarznąć ponownie. Należy usunąć je ściereczką zmoczoną w ciepłej wodzie (nigdy twardym ani ostrym przedmiotem).

Od czasu do czasu należy sprawdzić czy kanał odpływowy nie jest zapchany. Można go oczyścić wacikiem na patyczku, podobnym przedmiotem (patrz rozdział „Czyszczenie i konserwacja”).

Wymiana żarówki oświetlenia wewnętrznego (Rys. 8)

Gdy wewnętrzne oświetlenie przestanie działać postępuj jak podano poniżej.

1. Wyłącz zasilanie chłodziarki wyciągając wtyczkę z gniazdka.

Żeby mieć lepszy dostęp może się okazać, że trzeba wyjąć niektóre półki.

2. Użyj płaskiego wkrętaka, aby zdjąć klosz lampy.

3. Najpierw sprawdź czy że żarówka nie świeci z powodu niedokładnego dokręcenia. Spróbuj bardzo ostrożnie ją dokręcić. Podłącz zasilanie i włącz urządzenie. Jeśli lampka świeci, zamontuj klosz, wkładając w pierwszej kolejności tylne zaczepy, a następnie dociśnij przednią część, tak, aby dwa przednie zatrzaski wskoczyły na swoje miejsce.

4. Jeśli lampa nadal nie świeci, ponownie odłącz urządzenie od sieci. Wymień żarówkę na nową (maks. 15 W).

5. Ostrożnie pozbądź się zużytej żarówki. Żarówki do wymianę znajdziesz w sklepie z akcesoriami elektrycznymi.

Czyszczenie i konserwacja

Powierzchnie wewnętrzne i zewnętrzne



Uwaga

Przed myciem, zawsze odłączaj kabel zasilający od sieci elektrycznej lub wyłączaj układ chłodzenia.

Do czyszczenia elementów zewnętrznych używaj letniej wody i łagodnych detergentów. Nigdy nie używaj detergentów żrących, ani kwasów.

Elementy wewnętrzne należy wycierać do sucha.

Uważaj, aby woda nie dostała się do urządzeń elektrycznych, kontrolujących temperaturę oraz oświetlenia wewnętrznego. Jeśli urządzenie nie będzie używane przez dłuższy okres czasu, odłącz je od sieci i wyjmij wszystkie produkty. Umyj chłodziarkę i pozostaw drzwi otwarte.

W celu utrzymania ładnego wyglądu chłodziarki możesz elementy zewnętrzne oraz drzwi środkiem nabłyszczającym.

Kondensator umieszczony z tyłu urządzenia należy czyścić raz w roku używając pędzelka lub odkurzacza. Nadmierna ilość kurzu może mieć wpływ na większe zużycie energii.

Sprawdź czy uszczelka na drzwiach równo przylega. Myj tylko wodą i zawsze wycieraj do sucha.

Czyszczenie akcesoriów

Półki na drzwiach:

Wyjmij wszystkie produkty z półek zawieszonych na drzwiach. Unieś pokrywkę półki do góry i wyjmij z prowadnic. Wsuń dolną część półki popychając ją do góry.

Pojemnik na wodę

Upewnij się, że pojemnik na wodę z tyłu urządzenia jest czysty.

Delikatnie zwolnij zatrzaski pojemnika na kompresorze naciskając je używając do tego celu jakiegoś narzędzia (najlepiej śrubokręta), tak by można było zdjąć pojemnik.

Unieś go do góry, wyczyść i wytrzyj do sucha. Zamontuj pojemnik powtarzając czynności w odwrotnej kolejności.

Przekładanie drzwi

Postępuj zgodnie z kolejnością przedstawioną na rysunku 7

Porady praktyczne

Chłodzenie

- Zanim włożysz świeże jedzenie i warzywa do pojemnika na owoce i warzywa, umyj je.
- Zanim włożysz produkty do chłodziarki, pakuj je, zawijaj lub wkładaj do odpowiednich pojemników.
- Zawijaj produkty, których nie powinno się przechowywać w niskich temperaturach w polietylenowych torbach (ananasy, melony, ogórki, pomidory, itp.).
- Jedzenie o silnym zapachu lub takie, które łatwo przejmują zapachy powinny być zapakowane hermetycznie lub zawinięte w materiał nieprzepuszczający zapachów.
- Świeże jedzenie trzymaj oddzielone od jedzenia ugotowanego, żeby zapobiec zakażeniu bakteriami.
- Nigdy nie przechowuj w chłodziarce mięsa dłużej niż 2 – 3 dni.
- Pozostające jedzenie puszkowane należy wyjąć z puszki i przechowywać w odpowiednich pojemnikach.
- Nie zaburzać cyrkulacji powietrza wewnątrz urządzenia zakrywając półki.
- Nigdy nie trzymaj w lodówce niebezpiecznych ani trujących substancji.
- Przed spożyciem produktów przechowywanych przez dłuższy okres czasu, zawsze sprawdzaj ich przydatność do spożycia.
- Nie przechowuj w jednym pojemniku świeżego jedzenia razem gotowanym.
- W celu uniknięcia nadmiernego zużycia energii staraj się, aby czas otwarcia drzwi był możliwie jak najkrótszy.
- Do usuwania nadmiaru lodu nie używaj twardych ani ostrych narzędzi.
- Nie wkładaj gorącego jedzenia do chłodziarki.

Przykłady użytkowania

Białe wino, piwo, woda mineralna	schłodzić przed spożyciem
Banany	nie przechowywać w lodówce
Ryby lub podroby	przechowywać tylko w polietylenowych torbach
Ser	przechowywać w pojemnikach hermetycznych lub polietylenowych torbach; najlepiej wyjąć z chłodziarki na godzinę przed spożyciem
Melony	przechowywać przez krótki okres, w pojemnikach hermetycznych
Świeże mięso i drób	nie przechowywać razem z delikatnymi pokarmami takimi jak gotowane potrawy lub mleko

Normalne odgłosy pracy

Różne odgłosy pracy twojego urządzenia są całkowicie normalne. Spowodowane są działaniem systemu chłodzenia;

- Bulgotanie, syczenie, odgłosy gotowania są powodowane są krążeniem czynnika chłodzącego, w układzie chłodzenia. Dźwięki te mogą być słyszalne na krótko po wyłączeniu się kompresora.
- Nagłe, ostre trzaski powodowane są rozszerzaniem lub kurczeniem się wewnętrznych ścianek lub innych elementów wewnątrz przedziałów.
- Szum, warkot, wibracje, lub wysokie brzęczące tony pochodzą z kompresora. Te dźwięki nieznacznie są głośniejsze, gdy kompresor się włącza i cichną, gdy urządzenie osiągnie zadaną temperaturę.
- Nagłe odgłosy kliknięcia pochodzą z zaworu elektromagnetycznego, regulującego przepływ czynnika chłodzącego między dwoma różnymi układami chłodzenia.

Żeby ograniczyć drgania i wydobywanie się różnych dźwięków, należy sprawdzić czy;

- Twoja chłodziarka dobrze stoi na czterech nogach i jest dobrze wypoziomowana.
- Twoja chłodziarka nie dotyka do ścian, otaczających przedmiotów, szafek kuchennych czy innych mebli.
- Puszki, butelki i talerze umieszczone wewnątrz chłodziarki, nie dotykają i nie obijają się o siebie.
- Wszystkie półki i pojemniki wewnątrz chłodziarki są właściwie zamontowane.

Dane techniczne

Marka	BEKO
Typ urządzenia	Chłodziarka
Oznaczenie modelu	SSA 29000
Klasa energetyczna (1)	A
Zużycie energii (kWh/rok) (2)	171
Pojemność brutto / użytkowa całkowita (l.)	295 / 286
Poziom hałasu [dB(A) re 1pW]	41
Waga (kg)	45
Wysokość (cm)	151
Szerokość (cm)	59,5
Głębokość (cm)	60
Czynnik chłodniczy	R600a
(1) Klasa energetyczna A...G (A = ekonomiczna, G = nieekonomiczna)	
(2) Faktyczne zużycie energii zależy od miejsca i sposobu użytkowania urządzenia	
	Urządzenie jest zgodne z następującymi dyrektywami Unii Europejskiej oraz z Polskimi Normami Krajowymi - LVD 2006/95/EC z 12/12/2006 (Niskie napięcie) - EMC 89/336/CEE z 03/05/89 (Kompatybilność elektromagnetyczna) z późniejszymi zmianami

BEKO

NUMER PRODUKTU

MODEL

CHŁODZIARKA

POJEMNOŚĆ BRUTTO/NETTO

CZYNNIK CHŁODZĄCY R600a CH(CH₃)₃CZYNNIK SPIENIAJĄCY C₅ H₁₀

KOMPRESOR 230 V ~ ; 50 HZ

WYPRODUKOWANO W RUMUNII



7501720011

SSA29000

Klasa SN

295/286

0,024 kg

90 W/0,50 A



To urządzenie jest oznaczone zgodnie z Dyrektywą Europejską 2002/96/WE oraz polską Ustawą o zużytym sprzęcie elektrycznym i elektronicznym symbolem przekreślonego kontenera na odpady.

Takie oznakowanie informuje, że sprzęt ten, po okresie jego użytkowania nie może być umieszczany łącznie z innymi odpadami pochodzącymi z gospodarstwa domowego.

Użytkownik jest zobowiązany do oddania go prowadzącym zbieranie zużytego sprzętu elektrycznego i elektronicznego. Prowadzący zbieranie, w tym lokalne punkty zbiórki, sklepy oraz gminne jednostki, tworzą odpowiedni system umożliwiający oddanie tego sprzętu.

Właściwe postępowanie ze zużytym sprzętem elektrycznym i elektronicznym przyczynia się do uniknięcia szkodliwych dla zdrowia ludzi i środowiska naturalnego konsekwencji, wynikających z obecności składników niebezpiecznych oraz niewłaściwego składowania i przetwarzania takiego sprzętu.

Importer:

BEKO SA

ul. Cybernetyki 7

02-677 Warszawa

www.beko.com.pl

Wyprodukowano w Rumunii

Blahopřejeme k výběru kvalitního spotřebiče **BEKO** který je určen pro mnoho let služby.

Bezpečnost především!

Nezapojujte spotřebič do napájecí sítě, dokud neodstraníte všechny obalové a přepravní materiály.

- Před zapnutím nechte nejméně 4 hodin stát, aby se usadil olej v kompresoru.
- Pokud likvidujete starý spotřebič se zámkem nebo západkou na dveřích, rozlomte nebo zneškodněte zámek, aby byl v bezpečném stavu a dětem nehrozilo uvíznutí uvnitř.
- Tento spotřebič musí být používán pro stanovený účel.
- Neodkládejte spotřebič do ohně. Váš spotřebič obsahuje v izolační vrstvě látky bez CFC, které jsou hořlavé. Doporučujeme kontaktovat místní úřady pro informace o likvidaci a dostupných zařízeních.
- Nedoporučujeme používat tento spotřebič v nevytápěné chladné místnosti. (např. garáž, sklad, přístavba, kůlna, hospodářské stavení atd.)

Pro co nejlepší výkonnost a bezporuchovou službu vašeho spotřebiče je velmi důležité pozorně si přečíst tyto pokyny. Nedodržením těchto pokynů se vystavujete riziku zrušení možnosti servisu zdarma po dobu záruční lhůty.

Uschovejte tyto pokyny na bezpečném místě pro snadné vyhledání.

Elektrické požadavky

Před zasunutím zásuvky do sítě se ujistěte, že napětí a kmitočet na štítku uvnitř spotřebiče odpovídají vašemu zdroji.

Doporučujeme připojit tento spotřebič do sítě přes vhodně vypínanou a zajištěnou zásuvku na snadno dostupném místě.

Upozornění! Tento spotřebič musí být uzemněn.

Opravy elektrického vybavení by měl provádět jen kvalifikovaný technik. Nesprávné opravy provedené nekvalifikovanou osobou představují riziko, které by mohlo mít kritické dopady pro uživatele spotřebiče.

POZOR!

Tento spotřebič používá R 600a, což je plyn, který je šetrný k životnímu prostředí, ale je hořlavý. Během přepravy a upevňování výrobku je třeba dbát zvýšené opatrnosti, aby nedošlo k poškození chladicí soustavy. Pokud je chladicí soustava poškozená a ze systému uniká plyn, udržte výrobek mimo otevřený oheň a nějakou dobu v místnosti větrejte.

UPOZORNĚNÍ – Nepoužívejte mechanické nástroje nebo jiné prostředky k urychlení procesu odmrazení s výjimkou těch, které doporučuje výrobce.

UPOZORNĚNÍ – Nepoškozujte chladicí obvod.

UPOZORNĚNÍ – Nepoužívejte elektrické spotřebiče uvnitř prostor na skladování potravin spotřebiče, pokud se nejedná o typy doporučené výrobcem.

Pokyny pro přepravu

1. Spotřebič se smí přenášet jen ve svislé pozici. Obaly musí zůstat během přepravy neporušené.

2. Spotřebič nepoužívejte nejméně 4 hodiny po instalaci, aby se systém mohl usadit.

Možná bude také nutné počkat pět minut mezi zapojením a zapnutím spotřebiče.

3. Nedodržení výše uvedených pokynů by mohlo vést k poškození spotřebiče, za které výrobce nezodpovídá.

4. Spotřebič je třeba chránit proti dešti, vlhku a chladu.

Důležité upozornění!

- Při čištění/přenášení spotřebiče se nedotýkejte spodní části kovových kabelů kondenzátoru na zadní straně spotřebiče, mohlo by dojít k poranění prstů a rukou.

- Nesedejte si a nestoupejte na horní okraj spotřebiče, jelikož na toto není určen. Mohli byste se zranit nebo poškodit spotřebič.

UPOZORNĚNÍ - Ujistěte se, že napájecí kabel není zachycen pod spotřebičem během a po přesouvání, mohlo by to poškodit kabel.

- Nedovolte dětem hrát si se spotřebičem nebo manipulovat s ovladači.

Pokyny pro instalaci

1. Nepřechovávejte spotřebič v místnosti, kde může teplota klesnout pod 10°C v noci a/nebo zejména v noci, jelikož je určen na provoz v teplotách mezi +10 a +32 stupni Celsia. Při nižších teplotách nemusí spotřebič fungovat, čímž poklesne doba skladovatelnosti potravin.

2. Neumisťujte spotřebič do blízkosti sporáků nebo radiátorů nebo na přímé sluneční světlo, dojde tím ke zvýšenému napětí funkcí spotřebiče. Při instalaci v blízkosti zdroje tepla nebo mrazničky udržujte minimální odstupy po stranách:

Od sporáků 30 mm

Od radiátorů 300 mm

Od mrazniček 25 mm

3. Ujistěte se, že kolem spotřebiče je dostatečný odstup tak, aby se zaručil volný oběh vzduchu (**Položka 2**).

- Otevřete dvířka chladničky a nastavte vzdálenost mezi chladničkou a stěnou (**Položka 3**).

4. Spotřebič by měl být umístěn na hladkém povrchu. Obě přední nožky lze nastavit dle potřeby. Abyste měli jistotu, že váš spotřebič stojí vzpřímeně, nastavte obě přední nožky tak, že jimi otočíte doprava nebo doleva, dokud není zajištěn pevný kontakt s podlahou. Správným nastavením nožek předejdete přílišným vibracím a hluku (**Položka 4**).
5. Informace pro přípravu spotřebiče na použití naleznete v oddíle „Čištění a údržba“.

Seznámení s vaším spotřebičem (Položka 1)

- 1 - Umístění termostatu a světla
- 2 - Nastavitelné poličky
- 3 - Kolektor vody
- 4 - Kryt přihrádek na čerstvé potraviny
- 5 - Přihrádky na čerstvé potraviny
- 6 - Nastavitelná nožka
- 7 - Prostor pro mléčné výrobky
- 8 - Polička na nádoby
- 9 - Polička na lahve

Doporučené rozložení potravin ve spotřebiči

Návody pro optimální uskladnění a hygienu:

1. Tento spotřebič je pro krátkodobé ukládání čerstvých potravin a nápojů.
2. Vařené potraviny skladujte v neprodyšných nádobách a v ideálním případě na některé z vyjímatelných polic.
3. Čerstvé balené výrobky lze skladovat na polici. Čerstvé ovoce a zeleninu je třeba očistit a skladovat v přihrádkách na čerstvou zeleninu.
4. Láhve lze uchovat ve dveřní části.
5. Chcete-li skladovat syrové maso, zabalte je do polyetylenových sáčků a umístěte na nejnižší polici. Nenechte je přijít do kontaktu s vařenými potravinami, aby nedošlo ke kontaminaci. Z bezpečnostních důvodů skladujte syrové maso jen dva až tři dny.
6. Pro maximální účinnost by se neměly výsuvné police překrývat papírem nebo jinými materiály, aby studený vzduch mohl volně proudit.
7. Police jsou vybaveny zadními zarážkami a náklonem pro skladování lahví. Při nastavování zvedněte polici ze zářezů.
8. Polici nakloníte tak, že zadní stranu police umístíte o jednu úroveň pod přední stranu. Nakloněnou polici vyjmete tak, že nejprve uvolníte zadní stranu jedné úrovně pod přední stranou police. Pro vyjmutí nakloněné police nejprve uvolněte zadní stranu ze zářezů a zatáhněte.
9. Neskladujte rostlinný olej na policích ve dveřích. Potraviny uchovávejte zabalené, chráněné nebo překryté. Teplé potraviny a nápoje nechte před zchlazením vychladnout. Neskladujte v chladničce výbušné látky. Silný alkohol se musí skladovat ve vzpřímené pozici a pevně uzavřených nádobách. Zbývající potraviny z konzerv by se neměly skladovat v konzervách.
10. Některé ovoce a zelenina se mohou poškodit, pokud je skladujete při teplotách kolem 0°C. Ananas, meloun, okurky, raj čata a podobné druhy skladujte v polyetylenových sáčcích.

Kontrola a nastavení teploty

Vnitřní teplotu lze nastavit pomocí tlačítek termostatu.

Teplota dosahovaná uvnitř přístroje by mohla kolísat podle podmínek používání: Umístění, teplota prostředí, četnost otevírání dvířek, množství potravin. Pozice tlačítka termostatu se změní v závislosti na těchto podmínkách.

Pro teplotu okolí 25°C bude tla čítka termostatu nastaveno na střední pozici.

Předcházejte některým pozicím termostatu, které by mohly znamenat neustálý chod spotřebiče. To může nastat při snížení teplot pod 0°C, nápoje a čerstvé potraviny by pak mohly zmrznout a přebytečné množství ledu by se mohlo nahromadit na vnitřní stěně.

Všechny tyto výše uvedené stavy by mohly znamenat snížení chladicí účinnosti (zvýšení spotřeby energie).

Před zahájením provozu

Poslední kontrola

Než začnete používat spotřebič, zkontrolujte, zda:

1. Nožky byly seřizeny pro ideální rovnováhu.
2. Vnitřek je suchý a vzduch může vzadu volně cirkulovat.
3. Vnitřek je čistý dle doporučení v oddíle „Čištění a údržba“.
4. Zásuvka byla zasunuta do sítě a elektřina je zapnutá. Po otevření dvířek se rozsvítí vnitřní osvětlení.

A nezapomeňte, že:

5. Uslyšíte hluk při startování kompresoru. Kapalina a plyny uzavřené v chladicí soustavě mohou dělat další hluk, ať je kompresor v chodu, nebo není. Je to zcela normální.
6. Nepatrné zvlnění horní části chladničky je zcela normální a je způsobeno použitým výrobním procesem; nejedná se o závadu.
7. Doporučujeme nastavovat tlačítko termostatu na střed a sledovat teplotu, abyste zajistili, že spotřebič udržuje požadovanou teplotu skladování (viz oddíl Kontrola a nastavení teploty).
8. Nezaplňujte spotřebič ihned po jeho zapnutí. Počkejte na dosažení správné skladovací teploty. Doporučujeme kontrolovat teplotu přesným teploměrem (viz: Kontrola a nastavení teploty).

Odmrazování

Chladnička se odmrazuje automaticky. Odmražená voda stéká do výpustné trubice přes sběrný kanál a odpařuje se do zvláštní nádoby v zadní části spotřebiče. **(Položka 5)** Během odmrazování se mohou na zadní stěně prostoru chladničky utvořit kapky vody v místech, kde je umístěn odpařovač. Několik kapek může zůstat na obvodu, ty zmrznou po skončení odmrazování. Znovu zmrzlé kapky neodstraňujte špičatými nebo ostrými předměty, jako jsou nože nebo vidličky. Pokud se kdykoli odmražená voda neodčerpává ze sběrného kanálu, zkontrolujte, zda odčerpávací trubici neblokuje částí potravin. Výpustná trubice se čistí tak, že zatlačíte speciální plastový plovák do výpustné trubice. Zkontrolujte, zda je hadice neustále umístěna koncem v sběrném tácu na kompresoru, aby nedošlo k rozlití vody na elektrickou instalaci nebo zem **(Položka 6)**.

Výměna vnitřní žárovky

Pokud přestane svítit světlo, vypněte přístroj a odpojte napájecí kabel. Pak se ujistěte, zda je žárovka pevně našroubována v objímce. Zasuňte zásuvku do sítě a zapněte spotřebič. Pokud světlo stále nesvítí, zakupte v obchodě s elektrickými spotřebiči náhradní žárovku E14 šroubovací 15 Watt (maximálně) a založte ji na místo. Nefunkční žárovku okamžitě opatrně zlikvidujte.

Výměna dvířek

Postupujte v číselném pořadí **(Položka 7)**.

Čištění a péče

1. Doporučujeme vypnout přístroj ze sítě a vyjmout hlavní zásuvku, než přistoupíte k čištění.
2. Nikdy nepoužívejte ostré předměty či brusné látky, mýdlo, domovní čistič, odmašťovač či voskové čisticí.
3. Používejte vlažnou vodu pro vyčištění skříňe a otřete ji pak dosucha.
4. Používejte vlhký hadřík namočený do roztoku jedné čajové lžičky sody bikarbony na půl litru vody na vyčištění vnitřku, pak jej dosucha otřete.
5. Ujistěte se, že do skříňky pro kontrolu teploty nepronikne žádná voda.
6. Pokud spotřebič delší dobu nebudete používat, vypněte jej, vyjměte všechny potraviny, vyčistěte jej a nechte dveře otevřené.
7. Prach, který se usadí na kondenzátoru, který je umístěný na zadní straně spotřebiče, by měl být jednou ročně odstraněn vysavačem.
8. Pravidelně kontrolujte těsnění dvířek, abyste zajistili jejich čistotu a nezanesení částicemi potravin.
9. Nikdy:
 - Nečistěte spotřebič nevhodnými materiály; tzn. výrobky na bázi petroleje.
 - Jej nevystavujte vysokým teplotám.
 - Nedrhňte, nebruste atd. brusnými materiály.
10. Ujistěte se, že zvláštní plastová nádoba na zadní straně spotřebiče, která shromažďuje odmraženou vodu, je neustále čistá. Pokud chcete odstranit podnos a vyčistit jej, postupujte podle níže uvedených pokynů:
 - Vypněte přístroj a odpojte napájecí kabel.
 - Jemně odpojte čep na kompresoru pomocí kleští, aby bylo možné tác vyjmout
 - Zvedněte jej.
 - Očistěte jej a otřete.
 - Při montáži postupujte v opačném pořadí.

Co dělat a co nedělat

- Ano-** Spotřebič pravidelně čistěte a odmrazujte.
- Ano-** Syrové maso a drůbež skladujte pod vařenými potravinami a mléčnými výrobky.
- Ano-** Uchovávejte potraviny co nejkratší dobu a dodržujte jejich lhůtu spotřeby atd.
- Ano-** Otrhávejte ze zeleniny nepoužitelné lístky a otírejte přebytečnou zeminu.
- Ano-** Nechte salát, zelí, petržel a květák na stonku.
- Ano-** Sýr balte do nepropustného papíru a pak do polyetylénového sáčku tak, aby uvnitř zůstalo co nejméně vzduchu. Nejlepší je jej vyjmout z chladničky asi hodinu před podáváním.
- Ano-** Obalte syrové maso těsně do polyetylenu nebo alobalu. Zabráníte tím vysušení.
- Ano-** Balte ryby a vnitřnosti do polyetylénových sáčků.
- Ano-** Balte potraviny se silným aroma nebo ty, které by mohly vyschnout, do polyetylénových sáčků, alobalu nebo je ukládejte do vzduchotěsných nádob.
- Ano-** Chléb dobře zabalte, aby zůstal čerstvý.
- Ano-** Bílé víno, pivo, ležák a minerální vodu před podáváním vychlaďte.
- Ne-** skladujte banány v chladničce.
- Ne-** skladujte melouny v chladničce. Lze je zchladit na krátkou dobu, dokud jsou zabaleny, aby nemohly ovlivnit svým aroma jiné potraviny.
- Ne-** Nenechávejte dveře otevřené dlouhou dobu, ohřejete tím chladničku. Spotřebič byl určen na skladování jen jedlých potravin.
- Ne-** zakrývejte police ochrannými materiály, které by mohly bránit v cirkulaci vzduchu.
- Ne-** skladujte ve spotřebiči jedovaté nebo nebezpečné látky. Byl určen na skladování jen jedlých potravin.
- Ne-** konzumujte potraviny, které byly zmrazeny po příliš dlouhou dobu.
- Ne-** skladujte vařené a čerstvé potraviny společně ve stejné nádobě. Měly by být zabaleny a uskladněny zvlášť.
- Ne-** nechte rozmrazované potraviny nebo šťávy potravin kapat na potraviny.

Informace o provozních hlucích

Aby zvolená teplota zůstala konstantní, zapne váš spotřebič občas kompresor.

Výsledný hluk je zcela normální.

Jakmile spotřebič dosáhne provozní teploty, zvuk se automaticky ztiší.

Hučení vychází z motoru (kompresoru). Když se motor zapne, hluk může na chvíli zesílit.

Bublání, vrčení nebo šplouchání je způsobeno chladicím médiem, které prochází vedením.

Vždy, když termostat zapne/vypne motor, je slyšet cvaknutí.

Cvaknutí se může ozývat, když

- je automatický systém odmrazování aktivní.
- se spotřebič zahřívá nebo zchladuje (rozpínání materiálu).

Pokud tyto zvuky jsou příliš hlasité, příčiny nejsou nejspíš vážné a obvykle se velmi snadno odstraňují.

- Spotřebič nestojí rovně – použijte nožky na nastavení výšky nebo umístěte pod nožky nějakou podložku.
- Spotřebič nestojí volně – Posuňte tedy spotřebič mimo kuchyňské prostředky nebo jiné spotřebiče.
- Zásuvky nebo poličky jsou volné nebo zaseklé – Zkontrolujte snímací součásti a v nutném případě je znovu osadte.
- Lahve a/nebo nádoby se navzájem dotýkají – Přesuňte lahve a/nebo nádoby dál od sebe.

Odstraňování potíží

Pokud spotřebič po zapnutí nefunguje, zkontrolujte;

- Zda je zásuvka správně zasunutá do sítě a je zapnutý přívod elektrické energie. (Pro kontrolu napětí v zásuvce do ní zapojte další spotřebič)
- Zda není vyhozená pojistka/se neaktivoval přerušovač obvodu/hlavní jistič není vypnutý.
- Zda byla správně nastavena funkce ovládání teploty.
- Zda je nová zásuvka správně propojená, pokud jste změnili osazenou tvarovanou zásuvku.

Pokud spotřebič po provedení těchto kontrol stále nefunguje, kontaktujte prodejce, u něhož jste přístroj zakoupili.

Proveďte prosím všechny výše uvedené kontroly, v případě nezjištění závady bude kontrola zpoplatněna.

Technické parametry

Značka	BEKO
Typ spotřebiče	Chladnička
Model	SSA29000
Celkový hrubý objem (l)	295
Celkový užitečný objem (l)	286
Energetická třída (1)	A
Spotřeba energie (kWh/rok) (2)	171
Hlučnost (dB(A) re 1 pW)	41
Hmotnost (kg)	45
Rozměry (cm)	151x95,5x60
Ekologické chladicí činidlo R600 a	
(1) Energetická třída: A . . . G (A = ekonomická . . . G = méně ekonomická)	
(2) skutečná spotřeba energie závisí na podmínkách používání a umístění spotřebiče.	

BEKO

PRODUKTOVÉ ČÍSLO

MODEL

CHLADNIČKA

CELKOVÝ OBJEM/ČISTÝ OBJEM

CHLADIVO R 600a

IZOLACE C₅ H₁₀

KOMPRESOR

230 V ~ 50 Hz



7501720011

SSA29000

Class SN

295/286

0,024 kg

90 W/0,50 A

Gratulálunk, hogy a minőségi **BEKO** készüléket választotta, melyet sokévnnyi használatra terveztek.

Első a biztonság!

Ne csatlakoztassa a készüléket elektromos ellátáshoz, amíg minden csomagolást és szállításvédelmi eszközt el nem távolított.

- Hagyja állni 4 órát, mielőtt bekapcsolná a készüléket, hogy a kompresszor olajsintje leülepedjen.
- Ha lecseréli régi készülékét, amelyen zár vagy retesz van, törje le a zárat, hogy elkerülje egy gyermek bent rekedését.
- A készüléket csak arra a célra szabad használni, amire tervezték.
- Ne dobja tűzre a készüléket. A készülék szigetelése CFC anyagokat (fluór-klór-szénhidrogén) tartalmaz, amelyek gyúlékonyak. Azt ajánljuk, hogy további információért a készülék leselejtezésével kapcsolatban és a közeli lerakóhelyeket illetően lépjen kapcsolatba a helyi hatósággal.
- Nem ajánljuk a készülék használatát fűtetlen, hideg helyiségben. (pl.: garázs, télikert, melléképület, fészker, házon kívül stb.)

A lehető legjobb teljesítmény és zavarmentes működés érdekében nagyon fontos, hogy ezeket az utasításokat figyelmesen olvassa el. Ezen utasítások elmulasztása érvénytelenítheti az ingyen szervizhez való jogot a garancia időtartama alatt.

Kérjük, tartsa ezeket az utasításokat biztonságos helyen a gyorsabb használhatóság érdekében.

Elektromos követelmények

Mielőtt bedugná a csatlakozót a konnektorba, győződjön meg róla, hogy a feszültség és frekvenciamutató megfelel a készülék hátulján szereplő osztályozásnak.

Azt ajánljuk, hogy a készülékét a fő áramkörhöz egy megfelelő kapcsolón keresztül csatlakoztassa egy könnyedén elérhető állásba.

FIGYELMEZTETÉS! Ezt a készüléket földelni kell.

Az elektromos berendezés javítását csak képezett technikus végezheti. A képzetlen személy által végrehajtott javítás kockázatot rejt, amely kritikus következményekkel járhat a készülék felhasználója számára.

Figyelem!

Ez a készülék R 600a –val működik, amely környezetbarát, de gyúlékony gáz. A termék szállítása és rögzítése folyamán ügyelnie kell arra, hogy ne sértse meg a hűtőrendszert. Ha a hűtőrendszer megsérül, és a gáz szivárog a rendszerből, tartsa távol azt a tűzforrásoktól, és szellőztesse ki a helyiséget rövid időre.

FIGYELMEZTETÉS – Ne használjon más mechanikus berendezéseket vagy egyéb eszközöket a kiolvasztás felgyorsításához, mint amelyeket a gyártó ajánlott.

FIGYELMEZTETÉS – Ne károsítsa a hűtéskeeringést.

FIGYELMEZTETÉS – Ne használjon elektromos berendezést a készülék élelmiszer tárolására alkalmas rekeszeiben, kivéve a gyártó által ajánlott típusokat.

Szállítási utasítások

1. A készüléket csak függőleges állapotban szabad szállítani. A szállítmány csomagolásának sértetlennek kell lennie a szállítás alatt.

2. A készüléket bekötés után legalább 4 órán át ne működtesse, hogy a rendszer helyreálljon. Tanácsoljuk, hogy az áramhoz csatlakoztatás és a készülék bekapcsolása között tartson öt perc szünetet.

3. Ha a fenti utasításoknak elmulaszt eleget tenni, az a készülék sérülését eredményezheti, amelyért a gyártó nem vállal felelősséget.

4. A készüléket óvni kell esőtől, nedvességtől és hidegtől.

Fontos!

- Óvatosnak kell lennie a készülék tisztítása/szállítása alatt, hogy a kondenzátor drót huzaljai ne érintkezzenek a készülék hátuljában, mivel ezek az ujjak és kezek sérülését okozhatják.

- Ne üljön vagy álljon rá a készülék tetejére, mivel azt nem erre a használatra tervezték. Megsérülhet vagy károsíthatja a készüléket.

FIGYELMEZTETÉS - Győződjön meg róla, hogy a fő kábel nem csipődött be a készülék alá a mozgatás alatt, mivel ez megsértheti a kábelt

- Ne engedje, hogy a gyerekek játszanak a készülékkel, vagy megváltoztassák a vezérlést.

Beüzemelési utasítások

1. Ne tartsa a készüléket olyan helyiségben, ahol a hőmérséklet valószínűleg 10°C (50 F) alá esik éjjel és/vagy különösen télen, mivel azt +10 és +32°C (50-90 F) közötti külső hőmérsékletre tervezték. Alacsonyabb hőmérsékleten a berendezés esetleg nem működik, és ez az étel tárolási időtartamának csökkenését eredményezi.

2. Ne tegye a berendezést tűzhelyek vagy fűtőtestek közelébe, illetve közvetlen napfényre, mivel ez különösen hathat a készülék funkcióira. Ha meleg vagy mélyhűtő mellé helyezi, tartsa be a következő minimális oldaltávolságokat:

Tűzhelyektől 30 mm

Fűtőtestektől 300 mm

Fagyasztóktól 25 mm

3. Győződjön meg róla, hogy elég hely van a berendezés körül ahhoz, hogy biztosítsa a levegő szabad áramlását **(2. ábra)**.

- A hűtőszekrény és a fal közötti távolság beállításakor nyissa ki a hűtőszekrény ajtaját **(3. ábra)**.

4. A készüléket sima felületre kell helyezni. A két első lábat beállíthatja, ha szükséges. Annak biztosításához, hogy a berendezés egyenesen álljon, forgassa a két első lábat az óra járásával megegyező vagy ellentétes irányba, amíg biztonságosan nem áll a padlón. A lábak megfelelő beállításával elkerüli a túlzott rezgést és hangot **(4. ábra)**.

5. Hivatkozzon a „Tisztítás és ápolás” részre, hogy a berendezést előkészítse a használatra.

Ismerje meg készülékét (1. ábra)

- 1 - Hőszabályozó és lámpaház
- 2 - Állítható szekrénypolcok
- 3 - Vízigyűjtő
- 4 - Fiókfedő
- 5 - Fiókok
- 6 - Állítható lábak
- 7 - Tejtermék rekesz
- 8 - Befőttes polc
- 9 - Palacktartó polc

A hűtőszekrényben lévő étel javasolt elrendezése

Útmutatások az optimális tárolás és higiénia eléréséhez:

1. Ez a készülék a friss ételek és italok rövid távú tárolására szolgál.
2. A főtt ételeket légmentesen záródó edényekben tartsa, lehetőleg valamelyik kivehető polcon.
3. A friss, csomagolt termékeket tarthatja a polcon. A friss gyümölcsöket és zöldségeket meg kell tisztítani, és a fiókokban kell tárolni.
4. A palackokat tarthatja az ajtó részben.
5. A nyers hús tárolásához használjon polietilén zacskókat, és helyezze a húst a legalsó polcra. Ne hagyja, hogy főtt ételekkel érintkezzen, és így elkerülje a szennyeződést. A biztonság érdekében csak 2-3 napig tárolja a nyers húst.
6. A maximális hatékonyság érdekében ne fedje be papírral vagy egyéb anyaggal a kivehető polcokat, hogy a hideg levegő szabadon áramolhasson.
7. A polcokat palackok tárolásához hátsó blokkolókkal és döntőkkel szerelték fel. A polcok beállításakor a vájatokat vegye le.
8. A polc döntéséhez helyezze a polc hátsó részét egy szinttel az első rész alá. A döntött polc eltávolításához előbb engedje fel az alacsonyabban található hátsó részt. A döntött polcot úgy veheti ki, ha előbb felengedi a vájatokat, majd meghúzza azt.
9. Ne tároljon növényi olajat az ajtópolcokon. Az ételt tárolja csomagolva vagy lefedve. Hagyja kihűlni a forró ételeket és italokat, mielőtt hűtőbe helyezi őket. A hűtőszekrényben ne tartson robbanékony anyagokat. Magas alkoholtartalmú italokat egyenesen, lezárt tartóban kell tárolni. Az eltett ételmaradékot ne tárolja dobozban.
10. Egyes zöldségek és gyümölcsök károsodnak, ha 0 °C közeli hőmérsékleten tárolják őket. Ezért az ananászt, dinnyét, uborkát, paradicsomot és a hasonló termékeket csomagolja polietilén zacskóba.

Hőmérsékletszabályozás és -beállítás

A belső hőmérsékletet beállíthatja a termosztát gomb segítségével.

A készülék belsejében fennálló hőmérséklet ingadozhat a használat feltételeitől függően: elhelyezés, környezeti hőmérséklet, ajtó nyitásának gyakorisága, ételmennyiség. A termosztát gombjának beállítása ezen feltételektől függően változik. Rendszerint 25°C környezeti hőmérséklet esetén a termosztát gomb középállapotban helyezkedik el.

Kerülje a termosztát gomb néhány olyan állását, amely a készülék folyamatos működését eredményezheti. Ennek következményeként a hőmérséklet 0°C alá csökkenhet, ezért az ital és friss étel megfagyhat, és túlzott jégmennyiség halmozódhat fel a belső falon. A fent említettekből következik a hűtőhatás csökkenése (az energiafogyasztás növekedése).

A működés megkezdése előtt

Végső ellenőrzés

Mielőtt elkezdi használni a készüléket, ellenőrizze az alábbiakat:

1. A lábak a megfelelő szintre vannak beállítva.
2. A belső rész száraz, és a levegő szabadon tud keringeni a hátsó résznél.
3. A belső rész tiszta a „Tisztítás és ápolás” részben leírtak alapján.
4. A csatlakozó be van helyezve a foglalatba, és az áram be van kapcsolva. Ha az ajtó nyitva van, a belső világítás bekapcsol.

És jegyezze meg, hogy:

5. Hangot fog hallani, amint a kompresszor beindul. A folyadék és a gázok, amelyeket a hűtésrendszeren belül lezártak, szintén (hangot) adhatnak ki, akár működik a kompresszor, akár nem. Ez teljesen normális jelenség.
6. A szekrény tetejének enyhe hullámossága teljesen normális a gyártó által használt eljárásnak köszönhetően, ez nem hiba.
7. Azt ajánljuk, hogy a hőszabályozó gombot középre állítsa és kísérje figyelemmel a hőmérsékletet, hogy biztosítsa a készülék kívánt hőmérsékletének fenntartását (Lásd Hőmérsékletszabályozás és -beállítás fejezet).
8. Ne töltsen fel azonnal a készüléket, amikor bekapcsolja. Várjon, míg a készülék eléri a megfelelő tárolási hőmérsékletet. Azt tanácsoljuk, hogy ellenőrizze a hőmérsékletet pontos hőmérővel (lásd Hőmérsékletszabályozás és -beállítás).

Kiolvasztás

A hűtőszekrény automatikusan kiolvad. A kiolvadó víz a lefolyócsőhöz fut egy, a készülék hátoldalán található gyűjtőtartályon keresztül **(5. ábra)**

Kiolvasztás alatt a hűtőszekrény hátsó oldalán, ahol egy elrejtett párologtató van elhelyezve, vízcseppek keletkezhetnek. Néhány csepp a borításon maradhat és visszafagyhat, ha a kiolvasztás befejeződött. A visszafagyott cseppek eltávolításához ne használjon hegyes vagy éles szélű tárgyakat, mint pl. kés vagy villa.

Ha a kiolvasztott víz nem folyik le a gyűjtő csatornából, ellenőrizze, hogy nem tömítették-e el a lefolyócsövet ételdarabok. A lefolyócső tisztításához húzza meg a cső alján található speciális műanyag dugattyút. Ellenőrizze, hogy a cső vége mindig a kompresszoron lévő tálcában legyen, biztosítva ezzel, hogy a víz ne folyjék az elektromos alkatrészekre vagy a padlóra **(6. ábra)**.

Belső villanykörte cseréje

Ha a világítás kialszik, kapcsolja ki az áramkört, és húzza ki a csatlakozót az áramból.

Majd gondoskodjon róla, hogy a villanykörte biztonságosan legyen a tartóba csavarva. Dugja vissza a csatlakozót, és kapcsolja be. Ha a lámpa még mindig nem működik, vásároljon egy maximum 15 Wattos E14 csavarósapkás izzót, majd rögzítse azt. A kiegészített villanykörtét azonnal, óvatosan dobja el.

Ajtó áthelyezése

Eljárás számsorrendben **(7. ábra)**.

Tisztítás és ápolás

1. Azt tanácsoljuk, hogy tisztítás előtt kapcsolja ki a készüléket, és húzza ki a fő csatlakozót.

2. Soha ne használjon éles tárgyat vagy csiszoló anyagot, szappant, háztartási tisztítót, tisztítószert vagy viaszpolítúrt a tisztításhoz.

3. Használjon langyos vizet a készülék belsejének tisztításához, és törölje szárazra azt.

4. A belső rész tisztításához mártson egy ruhát fél liter vízbe, amelyben feloldott egy teáskanál szódadibikarbónát, csavarja ki, és törölje át vele a belsőt, majd törölje szárazra.

5. Ellenőrizze, hogy ne kerüljön víz a hőmérsékletszabályozó dobozba.

6. Ha a készüléket hosszú ideig nem használják, kapcsolja ki, távolítsa el minden ételmaradéktól, tisztítsa meg, és hagyja félig nyitva az ajtót.

7. Évente egyszer vákuumos tisztítóval távolítsa el a kondenzátoron, a készülék hátulján felgyülemlt port.

8. Rendszeresen ellenőrizze az ajtó tömítéseket, hogy meggyőződjön róla, hogy azok tiszták és ételmaradékoktól mentesek.

9. Soha:

- Ne tisztítsa a készüléket arra alkalmatlan anyagokkal, pl. petróleum alapú termékekkel.
- Semmilyen körülmények között ne tegye ki magas hőnek.

• Ne tisztítsa, súrolja stb. csiszoló anyaggal.

10. Ellenőrizze, hogy a felolvasztott vizet gyűjtő kiolvasztó tartály, amely a készülék hátoldalán található, mindig tiszta legyen. Ha el akarja távolítani a tálcát, hogy megtisztítsa, kövesse az alábbi utasításokat:

- Kapcsolja ki az áramkört, és húzza ki a fő csatlakozót.
- Fogó segítségével finoman csavarja ki a kompresszoron található csavart, így a tálca eltávolítható.
- Emelje fel a tálcát.
- Tisztítsa meg, és törölje szárazra.
- A sorrendet megfordítva végezze el a műveleteket, és állítsa össze újra.

Kötelező és tilos dolgok

- Kötelező** - Rendszeresen tisztítani és kiolvasztani a készüléket
- Kötelező** - A nyers húst és a baromfi-húst a főtt ételek és tejtermékek alatt tartani.
- Kötelező** - Az ételt minél előbb elhasználni, és szem előtt tartani a „Minőségét megőrzi” dátumokat.
- Kötelező** - Eltávolítani el minden használhatatlan levelet a zöldségekről, és letörölni róluk a földet.
- Kötelező** - A salátát, káposztát, petrezselymet és karfiolt a törzsön/száron hagyni.
- Kötelező** - A sajtot előbb zsírpapírba, majd polietilén zacskóba csomagolni, annyira kizárva a levegőt, amennyire lehetséges. A legjobb eredményért vegye ki a hűtőből egy órával a fogyasztás előtt.
- Kötelező** - A nyers húst és szárnyasokat lazán polietilén- vagy alufóliába csomagolni. Ez megakadályozza a kiszáradást.
- Kötelező** - A halakat és belsejüket polietilén zacskóba csomagolni.
- Kötelező** - Az erős szaggal rendelkező vagy gyorsan kiszáradó ételeket polietilén zacskókba vagy alufóliába csomagolni, esetleg légmentesen zárható dobozba helyezni.
- Kötelező** - Jól becsomagolni a kenyeret, hogy friss maradjon.
- Kötelező** - Felszolgálat előtt lehűteni a fehér borokat, sört és ásványvizet.
- Tilos-** A banánt a hűtőszekrényben tárolni.
- Tilos-** A dinnyét a hűtőszekrényben tárolni. Rövid időre hűtheti, ha becsomagolja, ezzel megakadályozva, hogy más étel átvegye a szagát.
- Tilos-** Az ajtót hosszú időre nyitva hagyni, ez a hűtőszekrényt károsíthatja. A hűtőszekrényt csak emberi fogyasztásra alkalmas élelmiszerek tárolására tervezték.
- Tilos-** A polcokat valamilyen védőanyaggal befedni, amely akadályozhatja a levegő áramlását.
- Tilos-** Mérgező vagy bármilyen veszélyes anyagot tárolni a készülékben. A készüléket csak emberi fogyasztásra alkalmas élelmiszerek tárolására tervezték.
- Tilos-** Olyan ételt fogyasztani, amely túl sokáig volt lefagyasztva.
- Tilos-** Főtt és friss ételt ugyanabban a tárolóban tárolni. Ezeket elkülönítve kell csomagolni és tárolni.
- Tilos-** Hagyni, hogy a felengedő étel vagy folyadékok rácsöpögjenek az ételre.

Információ az üzemeltetési zajokról

A kiválasztott hőmérséklet állandó szinten tartásához a készülék néha bekapcsolja a kompresszort.

Az ebből keletkező zajok teljesen normálisak. Amint a készülék elérte a működési hőmérsékletet, a zajok automatikusan halkulnak.

A zümmögő hangot a motor (kompresszor) adja. Ha a motor bekapcsol, a hangok rövid ideig hangosabbak lehetnek.

A bugyborékoló, bugyogó vagy bűgő zajokat a hűtőanyag bocsátja ki, amikor a csöveken keresztül folyik.

Amikor a hőszabályozó BE/KI kapcsolja a motort, mindig kattogó zaj hallható.

Kattogó zaj jelentkezik, ha

- az automatikus kiolvasztó rendszer aktív.
- a készülék lehűl vagy felmelegszik (anyagátulás).

Ha ezek a zajok nagyon hangosak, valószínűleg nem komoly okokról van szó, és általában nagyon könnyű kiküszöbölni őket.

- A készülék nincs síkban – Használja a magasságbeállító lábakat vagy tegyen tömítést a lábak alá.
- A készülék nem áll szabadon – Kérjük, tartsa távol a készüléket a konyhai eszközöktől vagy egyéb berendezésektől.
- A fiókok vagy polcok lazák vagy ragadnak – Kérjük, ellenőrizze a kivehető elemeket, és igazítsa meg őket, ha szükséges.
- A palackok és/vagy tartályok egymáshoz érnek – Kérjük, helyezze egymástól távol a palackokat és/vagy tartályokat.

Problémakeresés

Ha a készülék nem működik, amikor bekapcsolja, akkor ellenőrizze az alábbiakat:

- A dugó megfelelően van-e bedugva a fali csatlakozóba és hogy van-e áram. (A konnektor áramellátásának ellenőrzéséhez csatlakoztasson más készüléket)
 - Lehet, hogy a biztosíték ki van ütve/ az áramkörmegszakító kiment/ a fő elosztó ki van kapcsolva.
 - A hőmérsékletszabályozó megfelelően van-e beállítva.
 - Az új csatlakozó helyesen van-e bekötve, ha megváltoztatta az illesztést és formadugót.
- Ha a készülék még mindig egyáltalán nem működik a fenti ellenőrzések után, lépjen kapcsolatba a kereskedővel, akinél a készüléket vásárolta.
- Kérjük, ellenőrizze, hogy a fenti ellenőrzéseket elvégezte, mert fizetnie kell, ha nem találnak hibát.

Műszaki adatok

Márka	BEKO
Készülék típusa	Hűtőszekrény
Model	SSA29000
Teljes bruttó térfogat (l.)	295
Teljes hasznos térfogat (l.)	286
Energiaosztály (1)	A
Energiafogyasztás (kWh/év) (2)	171
Zajszint [dB(A) re 1 pW]	41
Súly (kg)	45
Méreték (cm)	151x95,5x60
Környezetkímélő hűtőanyag R600a	
(1) Energiaosztály: A . . G (A= takarékos. . . G = kevésbé takarékos)	
(2) A tényleges energiafogyasztás a használat körülményeitől és az elhelyezéstől függ.	

BEKO

Termék szám
Modell
HŰTŐSZEKRENY
Bruttó térfogat
R 600a
C₅ H₁₀
Kompresszor



7501720011
SSA29000
Class SN
295/286
0,024 kg

230 V ~ 50 Hz

90 W/0,50 A

Blahoželáme k výberu kvalitného spotrebiča značky **BEKO** navrhnutého tak, aby vám slúžil dlhé roky.

Bezpečnosť nadovšetko!

Nezapájajte spotrebič do elektrickej siete, kým nie sú odstránené baliace a ochranné prostriedky.

- Skôr ako spotrebič zapnete, nechajte ho stáť minimálne 4 hodiny, aby sa olej v kompresore usadil.
- Ak znehodnocujete starý spotrebič so zámkom alebo západkou namontovanou na dverách, overte, či sú odstránené bezpečným spôsobom, aby ste predišli zamknutiu detí vo vnútri.
- Tento spotrebič sa musí výlučne používať na určený účel.
- Nevystavujte spotrebič ohňu. Spotrebič neobsahuje v izolácii látky CFC, ktoré sú horľavé. Navrhujeme, aby ste kontaktovali miestne úrady a získali informácie o správnej likvidácii a o dostupných zariadeniach.
- Neodporúčame využívať toto zariadenie v nevykurovanej, studenej miestnosti. (napr. garáž, sklad, prístavba, prístrešok, exteriér a pod.)

Je veľmi dôležité dôkladne si prečítať tento návod, aby ste dosiahli najlepší možný výkon a bezproblémovú prevádzku spotrebiča. Nedodržaním týchto pokynov môžete prísť o svoje právo na bezplatný servis počas záručnej doby.

Tieto pokyny uschovajte na bezpečnom mieste pre ľahšie použitie.

Elektrické požiadavky

Pred zasunutím zástrčky do zásuvky v stene sa uistite, že napätie a frekvencia uvedené na výkonovom štítku zodpovedajú zásobovaniu elektrickou energiou.

Odporúčame, aby toto zariadenie bolo zapojené do elektrickej siete cez vhodnú zásuvku so spínačom na ľahko dostupnom mieste.

Výstraha! Tento spotrebič musí byť uzemnený.

Opravy tohto zariadenia by mal vykonávať kvalifikovaný technik. Nesprávne opravy vykonané nekvalifikovanou osobou spôsobujú nebezpečenstvo nepriaznivých následkov pre užívateľa spotrebiča.

POZOR!

Tento spotrebič pracuje s plynom R 600a, ktorý je ekologicky bezpečný, ale horľavý. Počas prepravy a zostavovania výrobku dbajte na to, aby ste nepoškodili chladiaci systém. Ak je poškodený chladiaci systém a unikol z neho plyn, udržte spotrebič mimo zdroja ohňa a na chvíľu vyvetrajte miestnosť.

VÝSTRAHA – Nepoužívajte mechanické prístroje alebo iné prostriedky na urýchľovanie rozmrazovacieho procesu inak, ako odporúča výrobca.

VÝSTRAHA – Nepoškodte chladiaci okruh.

VÝSTRAHA – Nepoužívajte elektrické zariadenia v priestoroch na potraviny, iba ak ide o typy odporúčané výrobcom.

Prepravné pokyny

1. Spotrebič musí byť prepravovaný výlučne vo vertikálnej polohe. Obal musí počas prepravy zostať neporušený.
2. Spotrebič by sa nemal používať aspoň 4 hodiny po inštalácii, aby sa systém mohol ustáliť. Medzi zapojením a zapnutím spotrebiča možno budete musieť počkať päť minút.

3. Nedodržanie vyššie uvedených pokynov by mohlo mať za následok poškodenie spotrebiča, za ktoré výrobca nebude niesť zodpovednosť.

4. Spotrebič musí byť chránený proti dažďu, vlhkosti a chladu.

Dôležité!

- Budte opatrný počas čistenia alebo prenosu spotrebiča, nedotýkajte sa spodnej časti chladiacich kovových vedení na zadnej strane spotrebiča, pretože by vám to mohlo spôsobiť zranenie prstov a rúk.

- Nesadajte ani nestojte na vrchnej časti zariadenia, pretože nie je vyrobené na takéto použitie. Mohli by ste sa poraniť alebo poškodiť zariadenie.

VÝSTRAHA – Zabezpečte, aby elektrický kábel nebol pricviknutý pod zariadením počas presúvania a po presunutí, mohlo by sa tým poškodiť.

- Nedovoľte deťom hrať sa so zariadením alebo s ovládačmi.

Pokyny na inštaláciu

1. Nenechávajte spotrebič v miestnosti, kde teplota v noci pravdepodobne klesne pod 10 stupňov C (50 stupňov F) a hlavne v zime, pretože je vyrobený na prevádzku pri vonkajších teplotách od +10 do +32 stupňov C (50 až 90 stupňov F). Pri nižších teplotách spotrebič nemusí fungovať, čoho dôsledkom je zníženie doby skladovania potravín.

2. Neumiestňujte spotrebič blízko pri sporákoch alebo radiátoroch ani na priamom slnečnom svetle, pretože to spôsobí mimoriadne poškodenie funkcií spotrebiča. Ak je nainštalovaný pri zdroji tepla alebo mrazničke, zachovajte nasledovné minimálne bočné vzdialenosti:

Od sporákov 30 mm

Od radiátorov 300 mm

Od mrazničiek 25 mm

3. Overtte si, či je okolo spotrebiča dostatočný priestor na zabezpečenie voľnej cirkulácie vzduchu (**Položka 2**).

- Otvorte dvere chladničky a nastavte vzdialenosť chladničky od steny (**Položka 3**).

4. Spotrebič by mal byť položený na hladkom povrchu. Dve predné nožičky sa dajú nastaviť podľa potreby. Nastavte dve predné nožičky otočením v smere alebo proti smeru hodinových ručičiek, kým sa nezabezpečí pevný kontakt s podlahou, aby ste zabezpečili, že váš spotrebič stojí rovno. Správne nastavenie nožičiek zabráni nadmernej vibrácii a hluku (**Položka 4**).

5. Prečítajte si časť „Čistenie a údržba“, kde nájdete popis, ako pripraviť spotrebič na používanie.

Spoznajte spotrebič (Položka 1)

- 1 - Termostat a kryt svetidla
- 2 - Nastaviteľné poličky
- 3 - Zberač vody
- 4 - Kryt priehradky na ovocie
- 5 - Priehradky na ovocie
- 6 - Nastaviteľná nožička
- 7 - Priehradka pre mliečne výrobky
- 8 - Polička na nádoby
- 9 - Polička na fľaše

Navrhované rozmiestnenie potravín v chladničke

Pokyny na dosiahnutie optimálneho skladovania a hygieny:

1. Priestor chladničky je na krátkodobé skladovanie čerstvých potravín a nápojov.
2. Varené jedlá by ste mali skladovať vo vzduchotesných nádobách, najlepšie na jednej z odnímateľných poličiek.
3. Čerstvé zabalené výrobky sa môžu uchovávať na poličke. Čerstvé ovocie a zelenina by sa mali umyť a uskladniť v špeciálnych priehradkách.
4. Fľaše môžu byť uložené v dverovej časti.
5. Surové mäso zabaľte do polyetylénových vreciek a položte na najspodnejšiu poličku. Zabráňte kontaktu s varenými potravinami, aby ste sa vyhli kontaminácii. Z bezpečnostných dôvodov skladujte surové mäso len dva až tri dni.
6. Pre maximálnu účinnosť by odnímateľné poličky nemali byť pokryté papierom, či iným materiálom, aby sa umožnila voľná cirkulácia chladného vzduchu.
7. Tieto poličky sú vybavené zadnými priehradkami a vyklápacími časťami na skladovanie fliaš. Pri nastavovaní zodvihnite poličku úplne nad drážky.
8. Ak chcete nakloniť poličku, zadnú časť poličky dajte o jednu úroveň nižšie, ako je predná časť poličky. Ak chcete vybrať naklonenú poličku, najprv uvoľnite zadnú časť o jednu úroveň nižšie, ako je predná časť poličky. Ak chcete vybrať naklonenú poličku, najprv uvoľnite jej zadnú časť z drážok a potom ju potiahnite.
9. Na dverových poličkách neskladujte rastlinný olej. Potraviny skladujte zabalené alebo zakryté. Horúce potraviny a nápoje pred vložením do chladničky nechajte vychladnúť. V chladničke neskladujte výbušné látky. Vysokostupňový alkohol sa musí uskladňovať vo vertikálnej polohe v tesne uzavretých nádobách. Otvorené konzervované potraviny by sa nemali skladovať v konzerve.
10. Niektoré druhy ovocia a zeleniny sa poškodia, ak sa skladujú pri teplote okolo 0 stupňov Celzia. Preto ananás, melón, uhorky, paradajky a podobné produkty zabaľte do polyetylénových vreciek.

Riadenie a nastavenie teploty

Vnútoraná teplota by mala byť nastavená pomocou tlačidla termostatu.

Teploty dosiahnuté vo vnútri spotrebiča by sa mali pohybovať v závislosti od podmienok použitia – umiestnenie, okolitá teplota, frekvencia otvárania dverí a množstvo jedla. Poloha tlačidla termostatu sa zmení podľa týchto podmienok. Pre vonkajšiu teplotu 25°C (77°F) bude tlačidlo termostatu obvykle nastavené na strednú polohu.

Zabráňte takým polohám tlačidla termostatu, ktoré by mohli spôsobiť nepretržitú prevádzku spotrebiča. Mohlo by tak dôjsť k poklesu teploty pod 0°C, preto by mohli nápoje a jedlo zamrznúť a na vnútornej stene by sa nahromadilo nadmerné množstvo ľadu.

Všetky uvedené informácie by mohli znamenať pokles chladiacej účinnosti (rast spotreby energie).

Pred použitím

Záverečná kontrola

Skôr ako začnete používať spotrebič, skontrolujte, či:

1. Sú nožičky nastavené do úplnej roviny.
2. Je vnútro suché a vzduch môže vzadu voľne cirkulovať.
3. Je vnútro čisté podľa odporúčania v časti „Čistenie a údržba“.
4. Je zástrčka zasunutá do zásuvky v stene a elektrina je zapnutá. Keď sa otvoria dvere, zapne sa vnútorné svetlo.

Všimnite si, že:

5. Budete počuť zvuk pri zapnutí kompresora. Kvapalina a plyny utesnené v chladiacom systéme môžu vydávať nejaký zvuk, bez ohľadu na to, či kompresor je alebo nie je v prevádzke. To je úplne normálne.
6. Mierne zvlnenie na vrchu skrinky je dosť normálne a spôsobené použitým výrobným procesom, nie je to chyba.
7. Odporúčame nastaviť gombík termostatu do stredu a sledovať teplotu, aby sa zabezpečilo, že spotrebič udržiava požadovanú teplotu skladovania (Pozri časť Regulácia a nastavenie teploty).
8. Nenapíňajte spotrebič hneď po zapnutí. Počkajte, kým sa nedosiahne správna teplota skladovania. Odporúčame skontrolovať teplotu presným teplomerom (Pozri časť Regulácia a nastavenie teploty).

Odmrazovanie

Chladnička sa odmráza automaticky. Rozmrazená voda odteká do výtokového potrubia cez zberný kanál a vyparuje sa v špeciálnej nádobe v zadnej časti spotrebiča.

(Položka 5)

Počas odmrázovania sa môžu vytvárať kvapky vody v zadnej časti chladničky, kde sa nachádza skrytý výparník. Niektoré kvapky môžu zostať na vložke a znovu zamrznúť, keď sa odmrázovanie skončí. Na odstraňovanie kvapiek, ktoré znovu zamrzli, nepoužívajte špicaté predmety ani predmety s ostrou hranou ako napríklad nože alebo vidličky. Ak odmrázená voda niekedy nevytečie zo zberného kanála, skontrolujte, či čiastočky potravín neupchali výtokové potrubie. Výtokové potrubie môžete vyčistiť stlačením špeciálneho plastového piesta umiestneného vo výtokovom potrubí.

Skontrolujte, či je potrubie nepretržite umiestnené koncom v zbernom podnose na kompresore, aby sa zabránilo rozliatiu vody na elektroinštaláciu alebo na podlahu (**Položka 6**).

Výmena žiarovky vnútorného osvetlenia

Ak by došlo k výpadku osvetlenia, vypnite zásuvku a vytiahnite zástrčku zo siete. Potom sa uistite, či je žiarovka pevne zatiahnutá v objímke žiarovky. Vymeňte poistku a zapnite.

Ak svetlo stále nesvieti, zaobstarajte si náhradnú žiarovku so závitom, typ 15 Watt (Max) a potom ju namontujte.

Vypálenú žiarovku okamžite opatrne zlikvidujte.

Premiestnenie dverí

Postupujte podľa číselného poradia (**Položka 7**).

Čistenie a údržba

1. Pred čistením odporúčame vypnúť zásuvku spotrebiča a vytiahnuť zástrčku zo siete.

2. Na čistenie nikdy nepoužívajte žiadne ostré predmety ani drsné látky, mydlo, domáce čistiadlá, čistiace prostriedky ani voskové leštidlá.

3. Na čistenie spotrebiča použite teplú vodu a vytrite ho do sucha.

4. Použite vlhkú handru namočenú v roztoku jednej lyžičky sódy bikarbóny v pol litri vody. Umyte vnútrajšok a vytrite ho do sucha.

5. Skontrolujte, či sa do krytu termostatu nedostala voda.

6. Ak sa spotrebič nechystáte používať dlhšie obdobie, vypnite ho, vyberte všetky potraviny, vyčistite ho a nechajte dvere pootvorené.

7. Všetok prach, ktorý sa nabhiera na chladiči na zadnej strane spotrebiča, by sa mal raz ročne povysávať.

8. Skontrolujte, či je tesnenie dverí čisté a zbavené čiastočiek potravín.

9. Nikdy:

- Nečistite spotrebič nevhodnými materiálmi, napríklad výrobkami na báze pretroleja.
- Nevystavujte ho vysokým teplotám.
- Neleštite, neutierajte a pod. drsnými materiálmi.

10. Skontrolujte, či je špeciálna plastová nádoba na zadnej strane spotrebiča, ktorá zbiera vodu po rozmrazovaní, stále čistá. Ak chcete vybrať nádobu a vyčistiť ju, postupujte podľa nasledujúcich pokynov:

- Vypnite zásuvku spotrebiča a vytiahnite zástrčku zo siete.
- Kliešťami jemne vytiahnite spojovací prvok na kompresore tak, aby sa nádoba dala vybrať.
- Zdvihnite ju hore.
- Vyčistite a utrite ju do sucha.
- Pri opätovnom zostavení postupujte v opačnom poradí.

Čo sa má a čo sa nesmie robiť

- Má sa** Spotrebič pravidelne čistiť a odmrázovať.
- Má sa** Skladovať surové mäso a hydina pod varenými potravinami a mliekarenskými výrobkami.
- Má sa** Uchovávať potraviny čo najkratší čas a dodržiavať dátumy „Spotrebovať pred“ a „Použiť do“, atď.
- Má sa** Odstrániť nepoužiteľné listy na zelenine a odstrániť zem.
- Má sa** Nechať šalát, kapustu, petržlen a karfiol s koreňom.
- Má sa** Syr najprv zabaliť do papiera odolného voči tukom a do polyetylénového vrečka, pritom odstrániť čo najviac vzduchu. Najlepšie výsledky dosiahnete, keď vyberiete jedlo z priestoru chladničky hodinu pred jedením.
- Má sa** Zabaliť surové mäso a hydinu voľne do polyetylénovej alebo hliníkovej fólie. Zabraňuje to vysušeniu.
- Má sa** Ryby a omrvinky zabaliť do polyetylénových vreciek.
- Má sa** Výrazne aromatické potraviny alebo tie, ktoré môžu vyschnúť, zabaliť do polyetylénových vreciek alebo hliníkovej fólie alebo ich uložiť do vzduchotesnej nádoby.
- Má sa** Chlieb dobre zabaliť, aby vydržal čerstvý.
- Má sa** Biele vína, pivo, svetlé pivo a minerálku pred podávaním vychladiť.

- Nemá sa** Skladovať banány v priestore chladničky.
- Nemá sa** Skladovať v chladničke melón. Môže sa schladiť na krátky čas, ak je zabalený, aby sa zabránilo napáchnutiu iných potravín.
- Nemá sa** Nechávať na dlhú dobu otvorené dvere, pretože odmrazenie vykoná chladnička. Chladnička bola vyrobená len na skladovanie jedlých potravín.
- Nemá sa** Prikryvať poličky ochrannými materiálmi, ktoré môžu zabrániť cirkulácii vzduchu.
- Nemá sa** V spotrebiči skladovať jedovaté alebo iné nebezpečné látky. Spotrebič bol vyrobený len na skladovanie jedlých potravín.
- Nemá sa** Konzumovať potraviny, ktoré boli v chladničke nadmerne dlhý čas.
- Nemá sa** Skladovať varené a čerstvé potraviny spolu v tej istej nádobe. Mali by byť oddelene zabalené a uskladnené.
- Nemá sa** Nechávať rozmrazené potraviny alebo šťavy kvapkať na ostatné potraviny.

Na konštantné udržanie zvolenej teploty spotrebič príležitostne zapne kompresor.

Výsledné zvuky sú celkom normálne.

Hneď ako spotrebič dosiahne prevádzkovú teplotu, hlučnosť sa automaticky zníži.

Bzučivý zvuk vydáva motor (kompresor). Keď sa motor ZAPÍNA, zvuk môže krátko silnieť.

Bublavé, klokotavé alebo vírivé zvuky vydáva chladiivo, pretože preteká rúrkami.

Vždy, keď termostat ZAPNE/VYPNE motor, môžete počuť klopkajúce zvuky.

Klopkajúci zvuk sa môže vyskytnúť, keď

– je systém automatického rozmrazovania aktívny

– sa spotrebič ochladzuje alebo zohrieva (rozpínanosť materiálu).

Ak sú tieto zvuky nadmerne hlasné, príčiny pravdepodobne nie sú vážne a zvyčajne sa veľmi ľahko odstránia.

- Spotrebič nie je v rovine – Použite nožičku s nastaviteľnou výškou alebo pod ňu položte obal.
- Spotrebič samostatne nestojí – Odsuňte spotrebič z kuchynských jednotiek alebo iných spotrebičov.
- Zásuvky alebo poličky sú uvoľnené alebo prilepené – skontrolujte odnímateľné prvky a ak je to potrebné, znovu ich namontujte.
- Fľaše alebo nádoby sa navzájom dotýkajú. Odsuňte fľaše alebo nádoby od seba.

Riešenie problémov

Ak spotrebič nefunguje, keď je zapnutý, skontrolujte,

- Či je zástrčka správne zasunutá do zásuvky a či je zapnuté napájanie. (Ak chcete skontrolovať napájanie zásuvky, pripojte iný spotrebič.)
- Či poistka vyhorela/sa istič rozpojil/sa hlavný rozvodový spínač vypol.
- Či bola správne nastavená regulácia teploty.
- Či je nová zástrčka správne zapojená, ak ste vymenili namontovanú, lisovanú zástrčku.

Ak spotrebič po tom všetkom stále nepracuje, kontaktujte obchodného zástupcu, od ktorého ste ho zakúpili.

Zabezpečte vykonanie vyššie uvedených kontrol, pretože, ak sa nezistí žiadna chyba, môže sa to spoplatniť.

Technické údaje

Značka	BEKO
Typ spotrebiča	Chladnička
Model	SSA29000
Celkový hrubý objem (l.)	295
Celkový užitočný objem (l.)	286
Energetická trieda (1)	A
Spotreba energie (kWh/rok) (2)	171
Hlučnosť [dB(A) re 1 pW]	41
Hmotnosť (kg)	45
Rozmery (cm)	151x95,5x60
Ekologická chladiaca látka R600a	
(1) Energetická trieda: A. . . G (A = ekonomická . . . G = menej ekonomická)	
(2) Skutočná spotreba energie závisí od podmienok používania a umiestnenia spotrebiča.	

BEKO

PRODUKTOVÉ ČÍSLO	7501720011
MODEL	SSA29000
CHLADNIČKA	Class SN
CELKOVÝ OBJEM/ČISTÝ OBJEM	295/286
CHLADIVO R 600a	0,054 kg
IZOLÁCIA C ₅ H ₁₀	
KOMPRESOR	
230 V ~ 50 Hz	90 W/0,50 A



4577090401
29.08.07