

Hladilnik
Chladnička
Chladniika
Chłodziarka

TSE 1260
TSE 1262
TSE 1280
TSE 1282
TSE 1283
TSE 1230
TSE 1234
TSE 1254
TSE 1262 X
TSE 1283 X

Prosimo, da najprej preberete navodila za uporabo!

Dragi kupec,

Upamo, da bo naprava, ki je bila izdelana v modernih obratih in preizkušena z natančnimi postopki kakovosti, zagotovila učinkovito delovanje.

Zato priporočamo, da pred uporabo pazljivo preberete celotna navodila za uporabo naprave in jih hranite v bližini za uporabo v prihodnje.

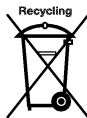
Priročnik

- bo pomagal pri hitri in varni uporabi naprave.
 - Priročnik preberite preden napravo namestite in uporabite.
 - Sledite navodilom, predvsem varnostnim.
 - Priročnik hranite na lahko dosegljivem mestu, saj ga boste morda kasneje potrebovali.
 - Zraven tega preberite tudi ostale dokumente, ki so priloženi napravi.
- Prosimo upoštevajte, da je priročnik lahko veljaven tudi za druge modele.

Simboli in njihov opis

Navodila za uporabo vsebujejo naslednje simbole;

- ❗ Pomembne informacije in koristni nasveti za uporabo.
- ⚠ Opozorila pred nevarnostmi za življenje in lastnino.
- ⚠ Opozorila pred električno napetostjo.



Izdelek vsebuje izbirni sortirni simbol za odpadno električno in elektronsko opremo (OEEO).

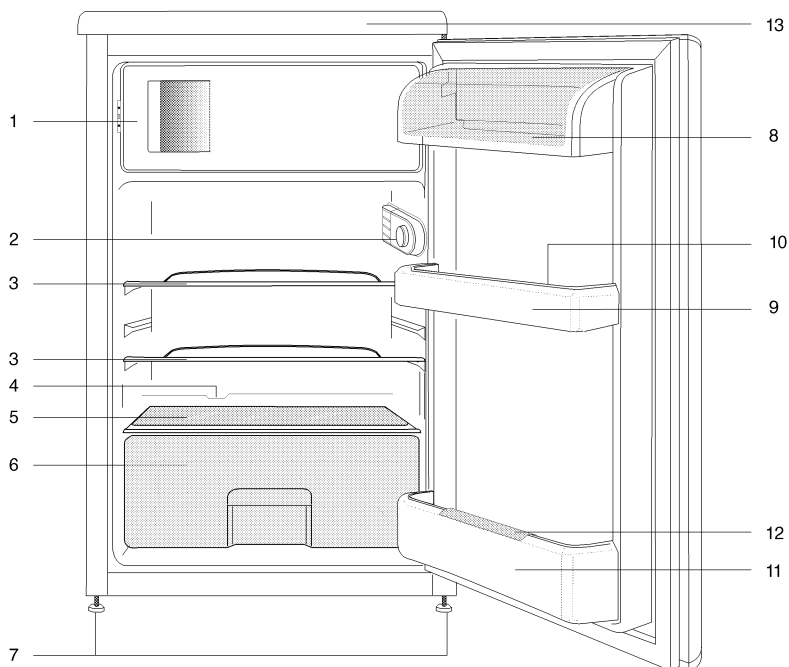
To pomeni, da je treba z izdelkom ravnati v skladu z Evropsko direktivo 2002/96/ES in ga reciklirati ali demontirati tako, da se zmanjša vpliv na okolje. Za nadaljnje informacije se prosimo obrnite na lokalne ali regionalne oblasti.

Elektronski izdelki, ki niso vključeni v selektivni sortirni proces so potencialno nevarni za okolje in človeško zdravje zaradi prisotnosti nevarnih substanc.

VSEBINA

1 Hladilnik	3	4 Uporaba hladilnika	14
		Zamrzovanje	14
2 Opozorila	4	Zamrzovanje živil	14
Namen uporabe	4	Izdelava kock ledu	15
Splošna varnost.....	4	Shranjevanje zamrznjenih živil	15
Varčevanje z energijo		Odtajanje naprave	15
Varčevanje z energijo	6	Hlajenje	16
		Shranjevanje živil.....	16
⚠ OPOZORILO HCA	6	Odtajanje naprave	16
3 Namestitev	7	5 Vzdrževanje in čiščenje	17
Priprava.....	7	Zaščita plastičnih površin	17
Pri ponovnem prevozu hladilnika upoštevajte naslednje;	7		
Pred uporabo hladilnika	7	6 Priporočljive rešitve za težave	18
Električna povezava.....	8		
Odstranjevanje embalaže.....	8		
Odstranjevanje starega hladilnika	8		
Zamenjava notranje žarnice	9		
Nastavitev nogic	10		
Namestitev (pod pultom).....	10		
Obračanje vrat.....	12		

1 Hladilnik



1-a.) Zamrzovalni del & podstavek za led (za ❄️❄️❄️ modele)

b.) Predel za zamrznjeno hrano & podstavek za led (za ❄️❄️ modele)

2-Notranja luč & Gumb termostata

3-Premične police

4-Zbiralni kanal odtaljene vode - Cev za izpust

5-Pokrov predela za sveža živila

6-Predal za svežo hrano

7-Nastavljivi sprednji nogi

8-Predel za mlečne izdelke

9-Vratne police

10-Pladenj za jajca

11-Polica za steklenice

12-Prijemalnik za steklenice

13-Zgornji okrov

ⓘ Slike v navodilih za uporabo so shematske in morda ne ustrezajo vašemu proizvodu. Če naprava, ki ste jo kupili, ne vsebuje določenih delov, so veljavni za druge modele.

2 Opozorila

I Prosimo, preglejte naslednje informacije. Če jih ne upoštevate, lahko nastanejo telesne poškodbe ali poškodbe materiala. V nasprotnem primeru garancija in zanesljivost nista veljavni.

Tehnična življenjska doba naprave, ki ste jo kupili, je 10 let. Za ta čas hranite rezerve dele, ki so potrebni za delovanje naprave.

Namen uporabe

I Proizvod je namenjen domači uporabi.

I Ne uporabljajte ga na prostem. Ni primeren za uporabo na prostem, čeprav je prostor pokrit s streho.

Splošna varnost

I Ko želite proizvod odstraniti/odvreči Vam priporočamo, da se posvetujete s pooblaščen servisno službo in organi, da pridobite potrebne informacije.

- ⚠** Pri morebitnih vprašanjih ali težavah s hladilnikom se posvetujte s pooblaščen servisno službo. Brez sporočila pooblaščen servisni službi ne posegajte v hladilnik sami ali s tujo pomočjo.
- ⚠** Sladoleda in ledenih kock ne jejte takoj, ko jih vzamete iz zamrzovalnika! (Povzročijo lahko ozeblino v ustih.)
- ⚠** V zamrzovalnem delu ne shranjujte tekočin v steklenicah ali pločevinkah, saj lahko počijo.
- ⚠** Zamrznjenih živil se ne dotikajte z rokami, saj lahko primrznejo.
- ⚠** Hladilnika nikoli ne čistite in odtajajte s paro ali parnimi čistilnimi sredstvi. Para lahko pride v stik z električnimi deli in povzroči kratki stik ali električni udar.

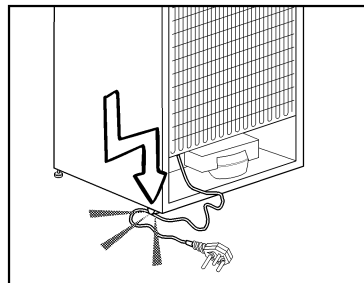
- ⚠** Delov hladilnika kot so vrata nikoli ne uporabljajte kot opornike ali stopnico.
- ⚠** V hladilniku ne uporabljajte električnih naprav.
- ⚠** Hladilnega krogotoka, kjer hladilno sredstvo kroži, ne poškodujte z napravami za vrтанje ali rezanje. Če se plinski kanali izparilnika, podaljški cevi ali površinske prevleke prebodejo lahko hladilno sredstvo prodre in povzroči draženje kože ali poškodbe oči.
- ⚠** Ne pokrivajte ali blokirajte zračnih odprtin na hladilniku z nobenim materialom.
- ⚠** Popravila električnih naprav lahko izvajajo samo usposobljene osebe. Popravila, ki jih izvajajo nepooblaščen osebe, lahko povzročijo nevarnost za uporabnika.
- ⚠** V primeru kakršnekoli napake ali med vzdrževanjem ali popravilom, izključite električno napajanje hladilnika, tako da izklopите ustrezno varovalko ali da izključite napravo.
- ⚠** Ko izklopите vtič, ne vlecite za kabel.
- ⚠** Koncentrirane alkoholne pijače hranite dobro zaprte in v pokončnem položaju.
- ⚠** V napravi nikoli ne shranjujte vnetljivih predmetov ali izdelkov, ki vsebujejo vnetljive pline (npr. razpršilci) in eksplozivnih materialov.
- ⚠** Za pospeševanje postopka taljenja ne uporabljajte mehanskih naprav ali drugih pripomočkov, razen tistih, ki jih priporoča proizvajalec.
- ⚠** Uporaba te naprave ni namenjena osebam (vključno z otroki) s slabšimi fizičnimi, senzornimi ali duševnimi zmožnostmi ter osebam, ki nimajo potrebnih izkušenj in znanja, razen

potrebnih izkušenj in znanja, razen če so prejele navodila za uporabo ali so pod nadzorom osebe, ki je odgovorna za njihovo varnost.

- ⚠ Otroci se ne smejo igrati z napravo.
- ⚠ Ne uporabljajte poškodovanega hladilnika. Če ste v dvomih, se posvetujte s servisno službo.
- ⚠ Električna varnost hladilnika je zagotovljena, le če ozemljitveni sistem v hiši ustreza standardom.
- ⚠ Izpostavljanje proizvoda dežju, snegu, soncu ali vetru predstavlja električno nevarnost.
- ⚠ Če je poškodovan napetostni kabel itd., pokličite pooblaščen servisno službo, da ne povzroči nevarnosti.
- ⚠ Hladilnika med montažo nikoli ne vključite v vtičnico. V nasprotnem primeru obstaja nevarnost smrti ali resne poškodbe.
- ⚠ Če imate na vratih ključavnico, hranite ključ izven dosega otrok.
- ⚠ Hladilnik je namenjen samo shranjevanju živil. Ne uporabljajte ga v druge namene.
- ⚠ Etiketna s tehničnimi specifikacijami naprave se nahaja na notranji levi strani hladilnika.
- ⚠ Hladilnika ne priključujte na sisteme varčevanja električne energije, saj lahko poškodujejo napravo.
- ⚠ Če ima hladilnik modro lučko, ne glejte vanjo skozi optične naprave.
- ⚠ Če je dovod napetosti izključen pri hladilnikih z ročnim upravljanjem, prosimo, počakajte vsaj 5 minut, preden ga ponovno priključite.
- ⚠ Če se lastnik hladilnika zamenja, predajte novemu lastniku tudi navodila za uporabo.
- ⚠ Med premikanjem hladilnika pazite, da ne poškodujete električnega kabla. Električnega kabla ne upogibajte,

saj obstaja nevarnost požara. Na električni kabel ne postavljajte težkih predmetov. Ko priključujete hladilnik, se ne dotikajte vtičnice z mokrimi rokami.

- ⚠ Hladilnika ne priključujte v razrahljano vtičnico.
- ⚠ Iz varnostnih razlogov pazite, da zunanjih ali notranjih delov hladilnika ne poškropite z vodo.
- ⚠ V bližini hladilnika ne uporabljajte vnetljivih materialov, kot je propan itd., saj obstaja nevarnost požara in eksplozije.
- ⚠ Na hladilnik ne postavljajte predmetov napolnjenih z vodo, saj lahko povzročijo električni udar ali požar.
- ⚠ Hladilnika ne preobremenite z živili. Ko odprete vrata lahko odvečna hrana pade, kar lahko poškoduje vas ali hladilnik. Na hladilnik ne postavljajte predmetov, saj lahko med odpiranjem in zapiranjem vrat padejo.



- ⚠ V hladilniku ne shranjujte materialov, ki zahtevajo določene temperaturne pogoje, kot so cepiva, na temperaturo občutljiva zdravila, znanstveni materiali itd.
- ⚠ Če hladilnika ne uporabljate dlje časa, ga izključite. Težave pri izolaciji električnega kabla lahko povzročijo požar.

- ⚠ Konico električnega vtiča redno čistite, saj v nasprotnem primeru obstaja nevarnost požara.
- ⚠ Če nastavljive noge niso trdno nameščene na tleh, se hladilnik lahko premika. Z uporabo nastavljivih nog lahko zagotovite trdno namestitev hladilnika na tleh.
- ⚠ Če ima hladilnik na vratih ročaje, jih ne uporabljajte za premikanje naprave, saj jih lahko odtrgate.

⚠ OPOZORILO HCA

Če je naprava opremljena s hladilnim sistemom, ki vsebuje R600a:

Ta plin je vnetljiv. Zato pazite, da med uporabo in transportom ne poškodujete hladilnega sistema in cevi. V primeru poškodbe, naj proizvod ne bo v bližini potencialnih virov ognja, ob katerih se lahko vname in prezračite prostor, v katerem je naprava.

Če je naprava opremljena s hladilnim sistemom, ki vsebuje R134a, opozorilo prezrite.

Navedbe plina, ki ga vsebuje naprava, lahko preverite na ploščici za navedbe, ki se nahaja na notranji levi strani naprave.

Proizvoda ne zavržite v ogenj.

Varčevanje z energijo

- ❶ Vrat hladilnika ne puščajte odprtih dalj časa.
- ❶ V hladilnik ne shranjujte toplih živil ali pijač.
- ❶ Hladilnika ne napolnite preobilno, saj s tem preprečite kroženje zraka.
- ❶ Hladilnika ne postavljajte na neposredno sončno svetlobo ali v bližino naprav, ki oddajajo toploto, kot so pečice, pomivalni stroji ali radiatorji.
- ❶ Živila shranjujte v zaprtih posodah.

3 Namestitvev

⚠ Proizvajalec ne bo odgovarjal, če ne boste upoštevali informacij v navodilih za uporabo.

Priprava

- Hladilnik morate namestiti vsaj 30 cm od virov toplote kot so kuhalne plošče, pečice, glavni grelci ali štedilniki in vsaj 5 cm od električnih pečic, prav tako ga ne postavljajte pod neposredno sončno svetlobo.
- Temperatura prostora kjer boste namestili hladilnik naj bo vsaj 10°C. Delovanje hladilnika v hladnejših pogojih ni priporočljivo, saj vpliva na njegovo učinkovitost.
- Prepričajte se, da je notranjost hladilnika popolnoma čista.
- Če bosta dva hladilnika nameščena drug ob drugem, naj bo vmes vsaj 2 cm razmika.
- Pri prvi uporabi hladilnika upoštevajte naslednja navodila med prvimi šestimi urami delovanja.
 - Izognite se pogostemu odpiranju vrat.
 - Delovati mora prazen, brez živil.
 - Hladilnika ne izklopite. Če se pojavi nenadzorovan izpad elektrike, upoštevajte opozorila v oglavju "Priporočljive rešitve za težave".
- Originalno embalažo in penasti material shranite za prihodnji prevoz ali premikanje.

Pri ponovnem prevozu hladilnika upoštevajte naslednje;

1. Hladilnik morate izprazniti in očistiti pred vsakim prevozom.

2. Police, pripomočke, predale za sveža živila itd. v hladilniku pred ponovnim pakiranjem varno pritrdite z lepilnim trakom, da jih zaščitite pred sunki.
3. Embalažo pričvrstite z debelimi trakovi in močnimi vrvmi in sledite navodilom za prevoz natisnjenih na embalaži.

Prosimo, da si zapomnite ...

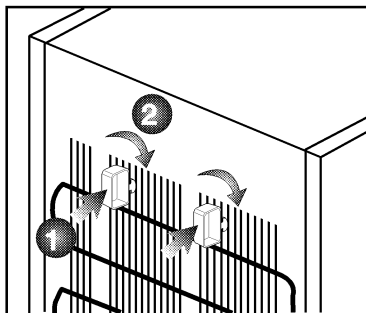
Vsak recikliran material je nujen vir za naravo in nacionalne vire.

Če želite sodelovati pri recikliranju embalažnega materiala, se za nadaljnje informacije obrnite na okoljske organe ali lokalne oblasti.

Pred uporabo hladilnika

Preden pričnete uporabljati hladilnik, preverite naslednje;

1. Ali je notranjost hladilnika suha in lahko zrak v zadnjem delu prosto kroži?
2. Na prezračevanje na zadnji strani namestite 2 plastična klina, kot je prikazano na naslednji sliki. Plastična klina bosta zagotovila potrebno razdaljo med hladilnikom in steno, da bo zrak lahko krožil.



3. Notranjost hladilnika očistite kot je priporočeno v poglavju "Vzdrževanje in čiščenje".
4. Hladilnik priključite v vtičnico električnega omrežja. Ko se vrata hladilnika odprejo, zasveti notranja luč hladilnega dela.
5. Ko se vklopi kompresor, boste zaslišali hrup. Tekočina in plini v hladilnem sistemu običajno lahko povzročijo hrup, tudi kadar kompresor ne deluje.
6. Sprednji robovi hladilnika so na dotik lahko topli. To je običajno. Te površine so oblikovane, tako da so tople, kar preprečuje kondenzacijo.

Električna povezava

Napravo priključite v ozemljeno vtičnico, ki je zaščitena z varovalko ustrezne zmogljivosti.

Pomembno:

- Priključitev mora ustrezati nacionalnim predpisom.
- Vtič napajalnega kabla naj bo po namestitvi lahko dostopen.
- Napetost in dovoljena zaščita varovalke sta navedeni v poglavju "Specifikacije".
- Določena napetost mora ustrezati omrežni napetosti.
- Za priključitev ne uporabljajte podaljševalnih kablov ali večpotnih vtičev.

Poškodovan napajalni kabel lahko zamenja le usposobljen električar.

- ⚠ Naprave ne uporabljajte preden ni popravljena! Obstaja nevarnost električnega udara!

Odstranjevanje embalaže

Embalažni material je lahko nevaren za otroke. Embalažni material hranite izven dosega otrok ali ga odstranite v skladu z navodili za odstranjevanje odpadkov. Ne odstranite ga z običajnimi gospodinjskimi odpadki. Embalaža hladilnika je izdelana iz materiala primerne za recikliranje.

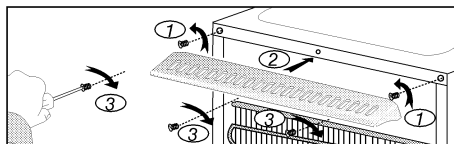
Odstranjevanje starega hladilnika

Staro napravo odstranite okolju prijazno.

- Glede odstranjevanja hladilnika se posvetujte s pooblaščenim prodajalcem ali centrom za zbiranje odpadkov v vaši občini.

Preden odstranite hladilnik, izklopite električni vtič in onemogočite morebitne ključavnice na vratih, da zaščitite otroke pred nevarnostmi.

Če je napravi priložena zadnja prezračevalna mreža, pri nameščanju upoštevajte



Zamenjava notranje žarnice

Če žarnica pregori, izključite napravo iz vtičnice in izvlecite vtičač. Upoštevajte spodnja navodila in preverite, da se žarnica ni odvila.

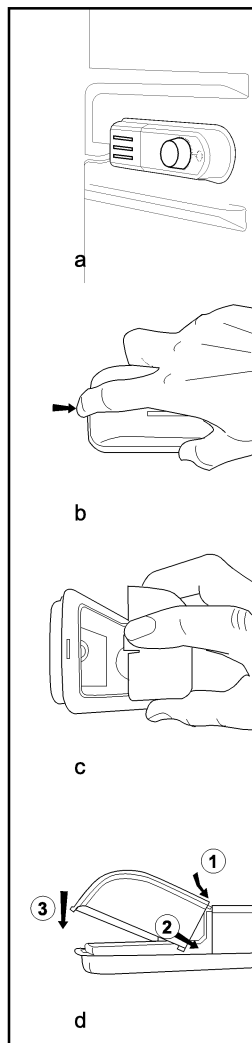
Če luč še vedno ne sveti, si iz lokalne trgovine priskrbite pokrov z vijakom E14 tipa 15 Watt (največ) in ga prilagodite kot opisano:

1. Izključite vtičalno dozo in izvlecite vtičač. Zaradi lažjega dostopa lahko odstranite police.
2. Odstranite pokrov luči kot je prikazano na sliki (a-b).
3. Zamenjajte pregorelo žarnico.
4. Ponovno sestavite pokrov luči kot je prikazano na sliki (c).

“Trdno pritisnite, da se prepričate, da je pokrov dobro nameščen.”

5. Takoj, pazljivo odvrzite izgorelo žarnico.

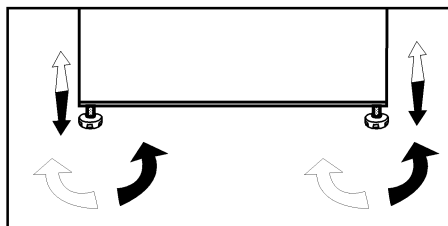
“Nadomestno žarnico lahko dobite pri dobro založeni električni ali hobi trgovini.”



Nastavitev nogic

Če vaš hladilnik ni izravnán

Hladilnik lahko izravnate tako, da sprednje noge zavrtite, kot kaže slika. Kot, kjer je noga, je spuščén, če obrnete v smeri črne puščice in dvignjen, če obrnete v nasprotno smer. Olajšajte si delo in prosite za pomoč drugo osebo, ki naj rahlo privzdigne hladilnik.



Namestitev (pod pultom)

- Notranja višina pulta naj bo 820mm. (!) Na pult pod katerim je nameščena naprava ne postavljajte kuhalnikov ali drugih virov toplote.
- V bližini naprave na desni ali levi strani mora biti vtičnica.

- Odstranite zgornji pokrov naprave. Tam so 4 vijaki (2 na zadnji strani, 2 nad sprednjim robom), ki jih odstranite.

Slika 1

- Odstranite del kot je prikazano na sliki in ga nato odstranite s pomočjo klešč.

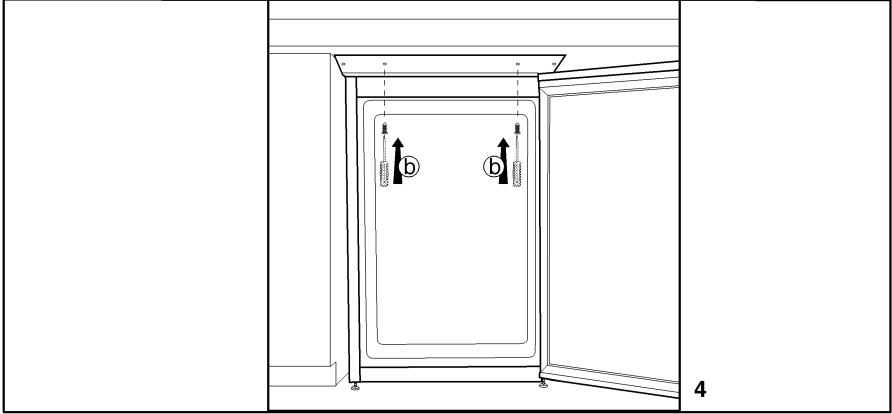
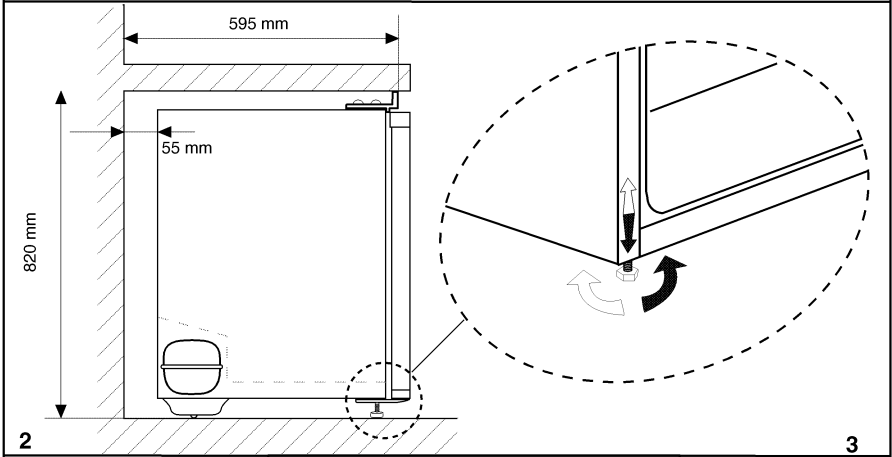
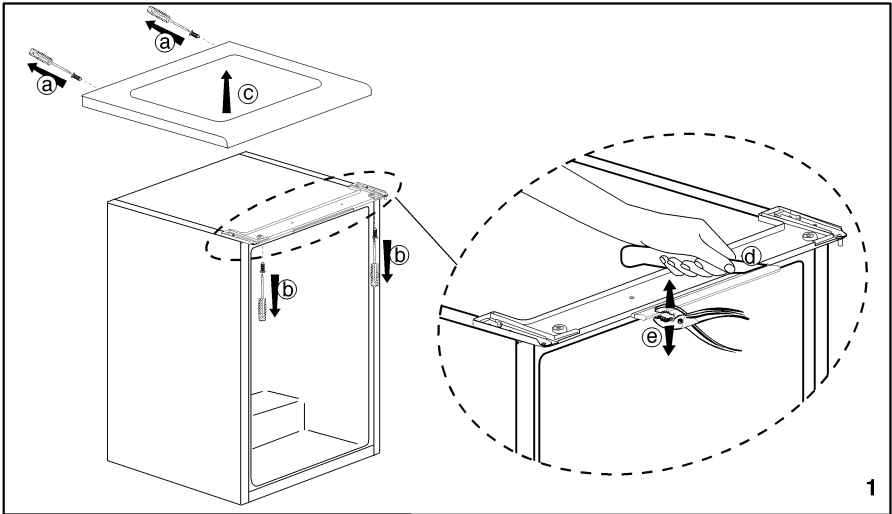
- Napravo namestite pod pult in nastavite sprednje noge tako, da se zgornji del dotika pulta.

Če napravo uporabljate pod pultom, naj bo razmik med steno in navedbo označeno na zgornji priključni plastiki najmanj 595 mm.

Slika 2-3

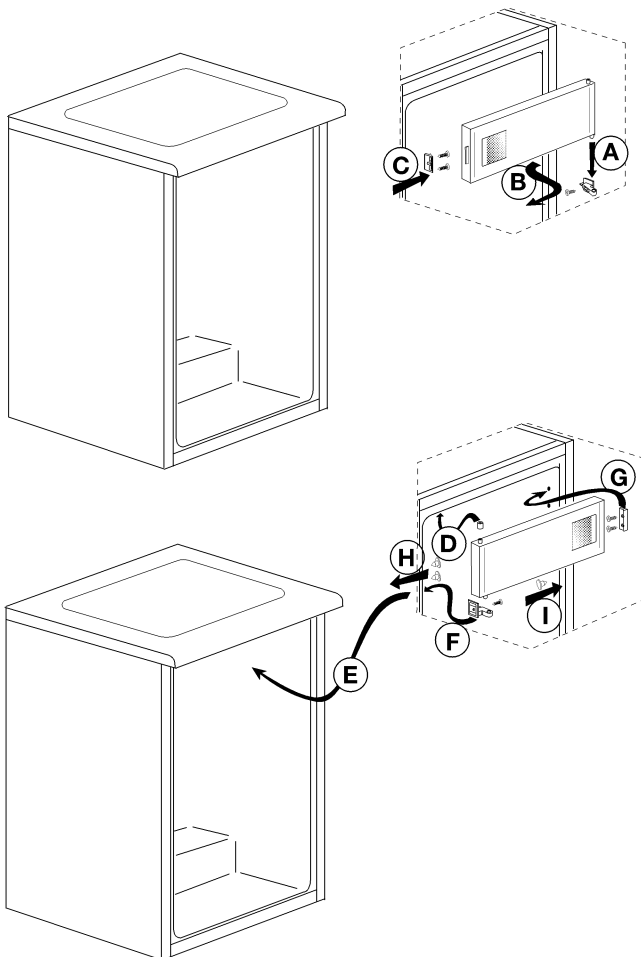
- Napravo pričvrstite pod pult z 2 vijakoma, ki ste jih odstranili iz zgornjega pokrova. (Pult mora biti plastičen ali lesen!)

Slika 4

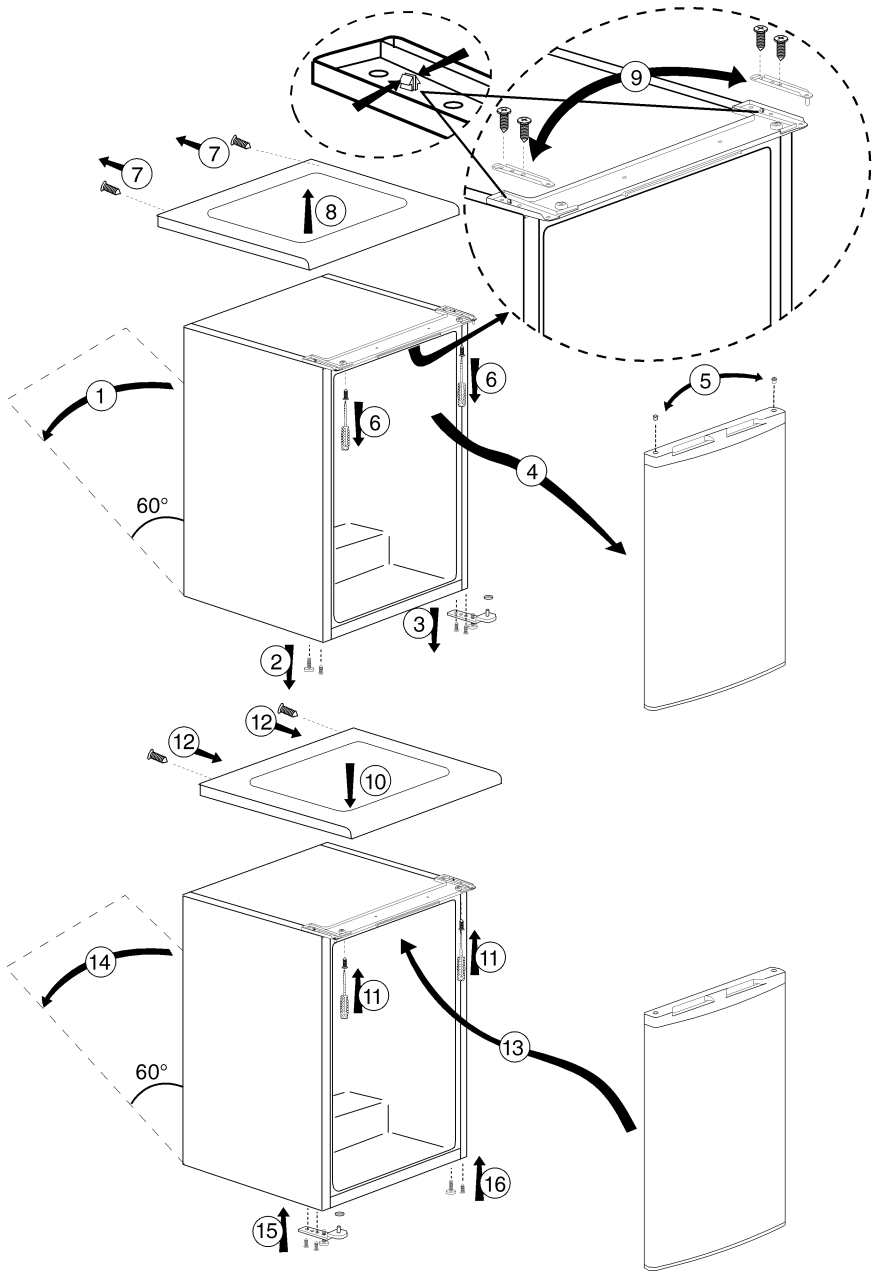


Obračanje vrat

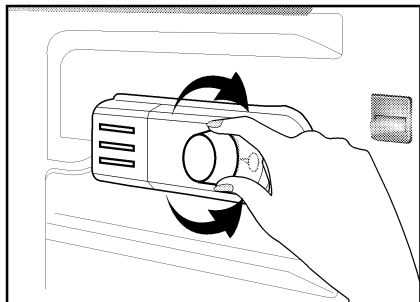
Sledite zaporedju



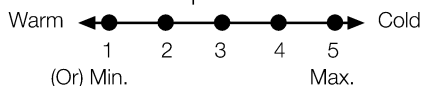
a



4 Uporaba hladilnika



Delovno temperaturo uravnate z nadzorom za temperaturo.



1 = Najnižja nastavev hlajenja (Najtoplejša nastavev)

5 = Najvišja nastavev hlajenja (Najhladnejša nastavev)

(ali)

Min. = Najnižja nastavev hlajenja (Najtoplejša nastavev)

Maks. = Najvišja nastavev hlajenja

(Najhladnejša nastavev)

Povprečna temperatura znotraj hladilnika naj bi bila okoli +5 °C.

Prosimo izberite nastavev, glede na želeno temperaturo.

Delovanje naprave lahko ustavite tako, da gumb termostata zavrtite v položaj 0.

Upo tevajte, da bodo v hladilnih območjih različne temperature. Najhladnejše območje je takoj nad predelom za zelenjavo.

Notranja temperatura je odvisna tudi od temperature prostora, pogostosti odpiranja vrat in količine shranjenih živil.

Pogosto odpiranje vrat povzroči naraščanje notranje temperature. Zaradi tega je priporočljivo, da vrata takoj po uporabi zaprete.

Zamrzovanje

Zamrzovanje živil

Zamrzovalni del je označen s simbolom

Napravo lahko uporabite tako za zamrzovanje svežih živil kot za shranjevanje prej zamrznjenih živil. Prosimo, glejte priporočila na embalaži živil.

• Pozor

Ne zamrzujte gaziranih pijač, saj lahko steklenica počí, ko tekočina v njej zamrzne.

Bodite pazljivi z zamrznjenimi izdelki kot so obarvane kocke ledu.

Ne presegajte zmogljivosti zamrzovanja vaše naprave v 24-ih urah. Glejte etiketo.

Za vzdrževanje kakovosti živil mora zamrzovanje učinkovati čim hitreje.

Na ta način ne presežete zamrzovalne zmogljivosti in temperatura v zamrzovalniku se ne bo dvignila.

• Pozor

Že zamrznjena živila ločite od sveže zamrznjenih živil.

Pri globokem zamrzovanju vroče hrane bo hladilni kompresor deloval, dokler se hrana v celoti ne zamrzne. To lahko začasno povzroči prekomerno hlajenje hladilnega predela.

Ne skrbite, če vrata zamrzovalnika težko odprete po tem, ko ste jih zaprli. To je zaradi razlike v pritisku. Po nekaj minutah se bo le-ta izenačil in vrata boste lahko normalno odprli. Ko zaprete vrata boste zasli ali vakuumski zvok. To je običajno.

Izdelava kock ledu

Pladenj za kocke ledu do 3/4 napolnite z vodo in ga postavite v zamrzovalnik. Takoj, ko se voda spremeni v led lahko vzamete kocke ledu.

Za odstranjevanje ledenih kock nikoli ne uporabljajte ostrih predmetov kot so noži ali vilice. Obstaja nevarnost po kodbe!

Počakajte, da se kocke ledu rahlo stalijo ali na kratko postavite dno pladnja v vročo vodo.

Shranjevanje zamrznjenih živil

Predel za zamrznjena živila je označen s simbolom .

Predel za zamrznjena živila je namenjen shranjevanju prej zamrznjenih živil. Priporočila za shranjevanje, ki so navedena na embalaži živil, je treba vedno upo tevati.


Odtajanje naprave

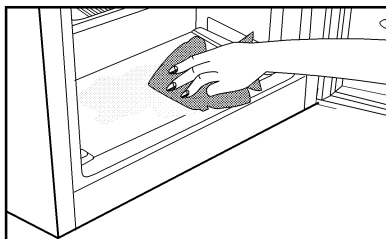
Prekomerno nabiranje ledu bo vplivalo na učinkovitost zamrzovanja vaše naprave.

Zaradi tega vam priporočamo, da napravo odtalite vsaj dvakrat letno ali vsakič, ko nabrani led preseže 7 mm. Napravo odtalite samo, ko je v njej malo hrane ali pa je prazna.

Globoko zamrznjeno hrano vzamite iz naprave. Globoko zamrznjeno hrano ovijte v več plasti papirja ali odejo in jo shranite v hladen prostor. Izključite napravo ali izklopite prekinjevalec, da se prične postopek odtajanja.

Iz naprave odstranite opremo (kot so police, predali, itd.) in uporabite primerno posodo za zbiranje odtajane vode.

Za odstranjevanje odtajane vode lahko po potrebi uporabite gobo ali mehko krpo v zamrzovalnem predelu  in predelu za zamrznjena živila.



Med odtajanjem naj bodo vrata odprta. Za hitrej e odtajanje lahko v napravo postavite posode s toplo vodo. Za odstranjevanje ledu nikoli ne uporabite električnih naprav, razpr ilcev za odtajanje ali ilastih ali ostrih predmetov, kot so noži ali vilice.

Po odtajanju očistite notranjost.

Ponovno priključite napravo na napetost. Zamrznjena živila postavite v predale in jih pomaknite v zamrzovalnik.

Hlajenje

Shranjevanje živil

Predel hladilnika je za kratkotrajno shranjevanje svežih živil in pijač. Mlečne izdelke shranjujte v predelu hladilnika, ki je namenjen za to. Steklenice lahko shranite v nosilec steklenic ali na polico za steklenice na vratih.

Surovo meso je najbolj e shraniti v polietilenski vreči v predelu na skrajnem dnu hladilnika.

Počakajte, da se vroča živila in pijače ohladijo na sobno temperaturo, preden jih postavite v hladilnik.

• Pozor

Koncentriran alkohol shranjujte v posodi v navpičnem položaju, testno zaprtega.

• Pozor

V napravi ne shranjujte eksplozivnih substanc ali posod z vnetljivimi pogonskimi gorivi (konzervirana krema, razpr ilci, itd.).

Obstaja nevarnost eksplozije.

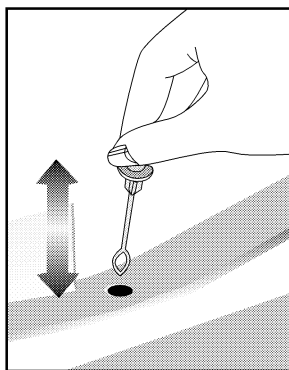
Odtajanje naprave

Predel hladilnika se samodejno odtaja. Odtajana voda teče skozi izpustni kanal v zbiralnik na zadnji strani naprave.

Med odtajanjem se zaradi izhlapevanja na zadnji steni hladilnika ustvarijo vodne kapljice.

Če vse kapljice ne odtečejo, lahko po odtajanju ponovno zamrznejo. Odstranite jih z mehko krpo, navlaženo s toplo vodo. Ne uporabljajte trdih ali ostrih predmetov.

Občasno preverite pretok odtajane vode. Včasih se lahko zamaši. Očistite ga s čistilcem za cevi ali podobnim pripomočkom.



5 Vzdrževanje in čiščenje

- ⚠ Pri čiščenju nikoli ne uporabljajte bencina, benzena ali podobnih snovi.
- ⚠ Priporočamo, da napravo pred čiščenjem izključite iz električnega omrežja.
- Za čiščenje ne uporabljajte ostrih abrazivnih predmetov, mila, gospodinjskih čistil, čistilnih sredstev in loščila.
- Omarico hladilnika očistite z mlačno vodo in jo do suhega obrišite.
- Za čiščenje notranjosti uporabite izžeto krpo, ki ste jo namočili v raztopino ene čajne žličke sode bikarbonata in enega pinta vode ter nato do suhega obrišite.
- Preprečite, da bi ohišje luči in ostali električni predmeti prišli v stik z vodo.
- Če hladilnika dalj časa ne boste uporabljali, izključite električni kabel, odstranite vso hrano, jo očistite in pustite vrata priprta.
- Preverite, da so tesnila na vratih čista in ne vsebujejo delcev hrane.
- Če želite odstraniti vratne police, jih izpraznite in jih enostavno potisnite navzgor od podlage.

Zaščita plastičnih površin

- Tekočega olja ali na olju kuhanih jedi ne shranjujte v hladilniku v odprtih posodah, saj lahko poškodujejo plastične površine hladilnika. Če na plastičnih površinah razlijete olje ali jih umažete z oljem, jih očistite in splaknite s toplo vodo.

6 Priporočljive rešitve za težave

Prosimo, preglejte ta seznam preden pokličete servisno službo. Lahko Vam prihrani čas in denar. Na seznamu so pogoste pritožbe, ki niso posledica pomanjkljive izdelave ali materiala. **Nekatere izmed opisanih značilnosti, morda ne veljajo za vašo napravo.**

Pritožba	Verjeten vzrok	Rešitev
Hladilnik ne deluje	Ali je hladilnik pravilno priključen?	Priključite vtič v vtičnico na steni.
	Ali je glavna varovalka ali pa varovalka vtičnice v katero je priključen hladilnik pregorela?	Preverite varovalko.
Kondenzacija na stranski steni hladilnega dela.	Zelo hladne prostorske razmere. Pogosto odpiranje in zapiranje vrat. Visoka vlažnost v prostoru. Shranjevanje živil, ki vsebujejo tekočino, v odprtih posodah. Vrata so bila priprta.	Termostat preklopite na hladnejšo stopnjo. Vrata naj bodo odprta manj časa ali pa jih ne uporabljajte tako pogosto. Živila, ki so shranjena v odprtih posodah, pokrijte z ustrezno ovojnino. Kondenzacijo obrišite s suho krpo in preverite, če se ponovi.
Kompresor ne deluje	Termična zaščita kompresorja bo med nenadnimi izpadi električnega toka ali pri izključevanju-vključevanju pregorela, saj pritisk hladilnega sredstva v hladilnem sistemu še ni uravnotežen.	Po približno 6 minutah se bo hladilnik zagnal. Če se hladilnik po tem času ne zažene, pokličite servisno službo.
	Hladilnik se odtaja.	Za hladilnik s popolnoma samodejnim odtajanjem je to običajno. Odtajanje poteka v rednih presledkih.
	Hladilnik ni vključen v vtičnico.	Prepričajte se, da je vtič dobro priključen v vtičnico.
	Ali so temperature pravilno nastavljene?	
	Izpad električnega toka.	Pokličite vašega dobavitelja električne energije.
Delovanje hladilnika je pogosto ali traja dalj časa.	Nov hladilnik je širši od prejšnjega.	To je običajno. Veliki hladilniki delujejo dalj časa.
	Temperatura prostora je visoka.	To je običajno.
	Hladilnik je bil pred kratkim priključen ali pa je bil prenapolnjen z živili.	Popolno ohlajanje hladilnika lahko traja nekaj ur dlje.
	V hladilnik so bile nedavno postavljene večje količine toplih živil.	Topla živila povzročijo daljše delovanje hladilnika, da dosežejo varno temperaturo za shranjevanje.
	Vrata so se pogosto odpirala ali bila dalj časa priprta.	Topel zrak, ki je prišel v hladilnik, povzroča daljše delovanje hladilnika. Vrata odpirajte manj pogosto.
	Vrata zamrzovalnega ali hladilnega dela so bila priprta.	Preverite, če so vrata dobro zaprta.

Pritožba	Verjeten vzrok	Rešitev
Delovanje hladilnika je pogosto ali traja dalj časa.	Hladilnik je nastavljen na zelo nizko temperaturo.	Temperaturo hladilnika nastavite na toplejšo stopnjo in počakajte, da jo doseže.
	Tesnilo na vratih hladilnika ali zamrzovalnika je umazano, izrabljeno, zlomljeno ali nepravilno nameščeno.	Tesnilo očistite ali zamenjajte. Poškodovano/zlomljeno tesnilo povzroča, da hladilnik deluje dalj časa za vzdrževanje trenutne temperature.
Temperature so prenizke.		
Temperature hladilnika so zelo nizke.	Temperatura hladilnika je nastavljen na zelo nizko stopnjo.	Temperaturo hladilnika nastavite na toplejšo stopnjo in preverite.
Živila shranjena v predalih hladilnega dela zamrzujejo.	Temperatura hladilnika je nastavljen na zelo nizko stopnjo.	Temperaturo hladilnika nastavite na toplejšo stopnjo in preverite.
Temperature so previsoke.		
Temperature v hladilniku ali zamrzovalniku so zelo visoke.	Temperatura hladilnika je nastavljen na zelo visoko stopnjo. Nastavitev hladilnika vpliva na temperaturo zamrzovalnika.	Spremenite temperaturo hladilnika ali zamrzovalnika, da dosežete ustrezno temperaturo.
	Vrata so se pogosto odpirala ali bila dalj časa priprta.	Ko so vrata odprta, v hladilnik ali zamrzovalnik prihaja topel zrak. Vrata odpirajte manj pogosto.
	Vrata so priprta.	Dobro zaprite vrata.
	V hladilnik so bile nedavno postavljene večje količine toplih živil.	Počakajte, da hladilnik ali zamrzovalnik doseže zeleno temperaturo.
	Hladilnik je bil pred kratkim priključen.	Zaradi velikosti hladilnik potrebuje čas, da se popolnoma ohladi.

Pritožba	Verjeten vzrok	Rešitev
Hrup		
Med delovanjem hladilnika se hrup poveča.	Značilnosti učinkovitosti delovanja hladilnika se lahko spremenijo glede na spremembe temperature prostora.	To je običajno in ni napaka.
Tresljaji ali hrup	Neravna ali slabotna tla. Hladilnik se med počasnim premikanjem trese.	Prepričajte se, da so tla ravna, močna in primerna podpora za hladilnik.
	Hrup lahko povzročajo predmeti, ki so postavljeni na hladilniku.	Takšne predmete odstranite z vrha hladilnika.
Hrup podoben prelivanju tekočine ali pršenju.	Način delovanja hladilnika povzroča pretok tekočine in plinov.	To je običajno in ni napaka.
Hrup podoben pihanju vetra.	Zračni aktivatorji (ventilatorji) pripomorejo k učinkovitemu hlajenju hladilnika.	To je običajno in ni napaka.
V hladilniku se pojavi voda/kondenzacija/led.		
Kondenzacija na notranjih stenah hladilnika.	Vročje in vlažno vreme poveča zaledenitev in kondenzacijo.	To je običajno in ni napaka.
	Vrata so priprta.	Prepričajte se, da so vrata popolnoma zaprta.
	Vrata so se pogosto odpirala ali bila dalj časa priprta.	Vrata odpirajte manj pogosto.
Voda/kondenzacija/led na zunanji strani hladilnika.		
Na zunanji strani hladilnika ali med vrati se pojavi vlaga.	Vlažno vreme.	Pri vlažnem vremenu je to običajno. Ko se vlaga zniža, bo kondenzacija izginila.
Neprijeten vonj v hladilniku.	Notranjost hladilnika naj bo čista.	Notranjost hladilnika očistite z gobo, toplo ali gazirano vodo.
	Vonj povzročajo nekatere posode ali materiali pakiranja.	Uporabite druge posode ali drugačno vrsto materialov pakiranja.

Pritožba	Verjeten vzrok	Rešitev
Odpiranje in zapiranje vrat.		
Vrata se ne zapirajo.	Ovojnine živil preprečujejo zapiranje vrat.	Prestavite pakiranja, ki ovirajo vrata.
	Hladilnik ni popolnoma pokončno postavljen na tla in se zatrese ob rahlem premiku.	Prilagodite vijake za nastavitev.
	Neravna ali šibka tla.	Prepričajte se, da so tla ravna in primerna podpora za hladilnik.
Predel(i) za sveža živila so obtičali.	Živila se dotikajo stropa predala.	Ponovno razporedite živila v predalu.

Nejprve si přečtěte tento návod!

Vážený zákazníku,

Doufáme, že výrobek, který byl vyroben v moderních závodech a kontrolován v souladu s nejpřísnějšími postupy kontroly kvality, vám zajistí účinný provoz.




Z tohoto důvodu vám doporučujeme pozorně si přečíst celý návod k výrobku, než jej použijete, a uskladněte je v dosahu pro budoucí použití.

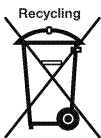
Tento návod

- Pomůže vám s použitím spotřebiče rychle a bezpečně.
 - Návod si přečtěte dříve, než produkt nainstalujete a zapnete.
 - Dodržujte pokyny, zejména ty, které se týkají bezpečnosti.
 - Návod uschovejte na snadno přístupném místě, možná jej budete později potřebovat.
 - Kromě toho si přečtěte i další dokumenty dodané s výrobkem.
- Nezapomeňte, že tento návod může platit i pro jiné modely.

Symbole a jejich popis

Tento návod obsahuje následující symboly:

-  Důležité informace nebo užitečné tipy k použití.
-  Varování před nebezpečnými situacemi pro život a majetek.
-  Varování na elektrické napětí.



This product bears the selective sorting symbol for waste electrical and electronic equipment (WEEE).

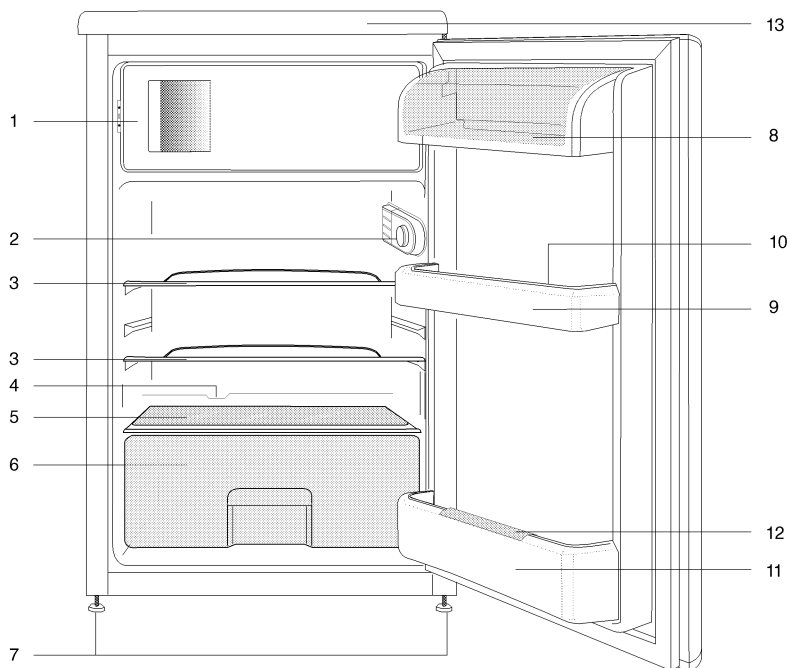
This means that this product must be handled pursuant to European Directive 2002/96/EC in order to be recycled or dismantled to minimise its impact on the environment. For further information, please contact your local or regional authorities.


Electronic products not included in the selective sorting process are potentially dangerous for the environment and human health due to the presence of hazardous substances.


OBSAH

1 Vaše chladnička	3	4 Používání chladničky	14
2 Varování	4	Mražení	14
Určené použití	4	Mražení potravin	14
Obecná bezpečnost	4	Tvorba ledových kostek	15
Postup pro úsporu energie	6	Skladování zmražených potravin	15
⚠ UPOZORNĚNÍ HCA	6	Odmrazování spotřebiče	15
3 Instalace	7	Chlazení	16
Příprava	7	Skladování potravin	16
Body ke zvážení při přepravě chladničky	7	Odmrazování spotřebiče	16
Než chladničku zapnete	7	5 Údržba a čištění	17
Zapojení do sítě	8	Ochrana plastových ploch	17
Likvidace obalu	8	6 Doporučená řešení problémů	18
Likvidace vaší staré chladničky	8		
Výměna vnitřní žárovky	9		
Nastavování nožek	10		
Instalace (pod linku)	10		
Změna dvířek	12		

1 Vaše chladnička



1-a.) Mrazicí prostor a tácek na led (pro modely )

b.) Prostor pro zmražené potraviny a tácek na led (pro modely )

2-Vnitřní světlo a tlačítko termostatu

3-Posuvné police

4-Kanál pro sběr odmražené vody –
Odčerpávací trubice

5 – Kryt přihrádek na čerstvé potraviny

6 – Přihrádka na uchování čerstvých
potravin

7 – Nastavitelné přední nožky

8 – Prostor pro mléčné výrobky


9 – Poličky ve dveřích

10 - Tácek na vejce

11 – Police na lahve

12-Uchycení na lahve

13-Horní obložení

 Obrázky uvedené v tomto návodu k použití jsou schematické a nemusejí přesně korespondovat s vaším výrobkem. Pokud zobrazené části nejsou obsaženy v produktu, který jste zakoupili, jde o součásti jiných modelů.

2 Varování

I Prostudujte si následující informace. Pokud je nedodržíte, může dojít ke zranění osob nebo poškození materiálu. Jinak neplatí záruka ani jiné závazky.

Doba životnosti zakoupeného zařízení je 10 let. Toto je doba pro uschování náhradních dílů nutných pro předepsaný provoz zařízení.

Určené použití

I Tento výrobek je určen pro domácí použití.

I Nepoužívejte přístroj venku. Není vhodné jej používat venku, i když je prostor zastřešen.

Obecná bezpečnost

I Když chcete výrobek zlikvidovat/ sešrotovat, doporučujeme kontaktovat autorizovaný servis, kde zjistíte nezbytné informace a autorizované orgány.

A Veškeré otázky a problémy související s chladničkou vám pomůže vyřešit autorizovaný servis. Nezasahujte do chladničky a nikomu toto nedovolte bez upozornění autorizovaného servisu.

A Nejezte zmrzlinu a kostky ledu bezprostředně poté, co je vyjmete z prostoru mrazničky! (Může dojít k omrznutí úst.)

A Nevkládejte tekuté nápoje v lahvích a plechovkách do prostoru mrazničky. Jinak by mohlo dojít k jejich explozi.

A Nedotýkejte se mražených potravin rukou; mohou se vám přilepit k ruce.

A Výpary a parní čisticí materiály nikdy nepoužívejte při čištění a odmrazování chladničky. V těchto případech by se totiž výpary mohly dostat do styku s elektrickými součástmi a způsobit zkrat či zásah elektrickým proudem.

A Nikdy nepoužívejte součásti na chladničce, jako je ochranná deska, jako dvířka nebo podprěru nebo schůdek.

A Nepoužívejte elektrická zařízení uvnitř chladničky.

A Nepoškozujte chladicí obvod, kde obíhá chladicí médium, vrtáním nebo řezáním. Chladicí médium by mohlo vytéct v místech porušení plynových kanálů výparníku, prodlouženích trubek nebo povrchových vrstev a způsobit podráždění kůže a zranění očí.

A Nezakrývejte a neblokujte větrací otvory na chladničce žádným materiálem.

A Opravy elektrického vybavení smí provádět jen kvalifikovaný odborník. Opravy provedené nekompetentními osobami mohou vést k ohrožení uživatele.

A V případě poruchy nebo při údržbě či opravách odpojte napájení chladničky buď vypnutím příslušné pojistky nebo odpojením spotřebiče.

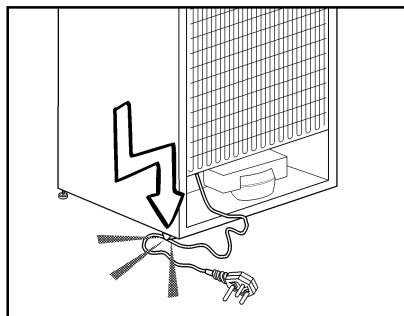
A Netahejte za kabel – tahejte za zástrčku.

A Nápoje umísťujte zavřené a ve svislé poloze.

A Hořlavé předměty nebo produkty s obsahem hořlavých plynů (např. spreje) i výbušné materiály nikdy neskládajte ve spotřebiči.

- ⚠ Nepoužívejte mechanické nástroje nebo jiné prostředky k urychlení procesu odmrazení s výjimkou těch, které doporučuje výrobce.
- ⚠ Tento spotřebič není určen pro použití osobami (včetně dětí) se sníženými fyzickými, smyslovými nebo duševními schopnostmi nebo nedostatečnou zkušeností a znalostmi, pokud jsou bez dohledu nebo pokynů o použití spotřebiče od osob zodpovídajících za jejich bezpečnost.
- ⚠ Děti by měly být pod dozorem, aby se zajistilo, že si nebudou hrát se spotřebičem
- ⚠ Nepoužívejte poškozenou chladničku. Kontaktujte servis v případě jakýchkoli pochybností.
- ⚠ Elektrická bezpečnost chladničky je zaručena pouze tehdy, pokud systém uzemnění ve vašem domě splňuje příslušné normy.
- ⚠ Vystavení výrobku dešti, sněhu, slunci a větru je nebezpečné z hlediska elektrické bezpečnosti.
- ⚠ Kontaktujte autorizovaný servis, pokud dojde k poškození napájecího kabelu atd., aby nedošlo k ohrožení osob.
- ⚠ Během instalace nikdy nezapojujte chladničku k zásuvce. Jinak může dojít k ohrožení zdraví s následkem smrti.
- ⚠ Pokud máte na dvířkách zámeček, je nutno skladovat klíč mimo dosah dětí.
- ⚠ Tato chladnička je určena výhradně k ukládání potravin. Neměla by být používána k žádnému jinému účelu.
- ⚠ Štítek popisující technické parametry výrobku se nachází na levé vnitřní straně chladničky.

- ⚠ Nepřipojujte chladničku k systémům pro úsporu elektrické energie, mohlo by dojít k poškození výrobku.
- ⚠ Pokud svítí modré světlo na chladničce, nedívejte se do modrého světla optickými zařízeními.
- ⚠ Pokud je odpojeno napájení manuálně ovládaných chladniček, počkejte nejméně 5 minut, než napájení znovu zapojíte.
- ⚠ Tento návod k výrobku předejte dalšímu majiteli chladničky při změně majitele.
- ⚠ Při přesouvání chladničky zajistěte, aby nedošlo k poškození napájecího kabelu. Aby nedošlo k požáru, napájecí kabel by neměl být překroucený. Těžké předměty nestavte na napájecí kabel. Když zapojujete chladničku, nesahejte na zásuvku mokřkýma rukama.



- ⚠ Nezapojujte chladničku, pokud je zásuvka uvolněna.
- ⚠ Nestříkejte vodu přímo na vnitřní ani vnější části chladničky z bezpečnostních důvodů.
- ⚠ Nestříkejte hořlavé materiály, jako je propan atd., do blízkosti chladničky, kvůli riziku vznícení a výbuchu.

⚠ Neumísťujte na chladničku predmety naplnené vodou, mohlo by dojsť k zásahu elektrickým prúdom alebo požáru.

⚠ Nepřepřehňujte chladničku přílišným množstvím potravin. Příliš velké množství jídla může vypadnout při otevření dveří s následkem zranění nebo poškození chladničky. Neumísťujte na chladničku žádné předměty, mohly by spadnout při otevírání nebo zavírání dveří chladničky.

⚠ Materiály, které vyžadují určité teploty, jako jsou vakcíny, léky citlivé na teplotu, vědecké materiály, atd., v této chladničce neskladujte.

⚠ Pokud chladničku nebudete používat delší dobu, doporučujeme ji odpojit ze sítě. Problém izolace elektrického kabelu může vést k požáru.

⚠ Koncovka elektrické zástrčky by se měla pravidelně čistit, jinak může způsobit požár.

⚠ Chladnička se může pohybovat, pokud nastavitelné nožky naumístíte pevně na zem. Pomocí nastavitelných nožek můžete zajistit pevné postavení chladničky na podlaze.

⚠ Pokud chladnička obsahuje kliku na dveřích, netahejte chladničku za kliku při přesouvání výrobku, mohlo by dojít k odpojení kliky od chladničky.

⚠ UPOZORNĚNÍ HCA

Pokud je váš výrobek vybaven chladicím systémem s obsahem R600a:

Tento plyn je hořlavina. Dávejte tedy pozor, abyste nepoškodili systém chlazení a potrubí během použití a přepravy. V případě poškození udržujte výrobek mimo potenciální zdroje hoření, které mohou způsobit vznícení výrobku, a vyvětrejte místnost, v níž je přístroj umístěn.

Ignorujte upozornění, pokud je váš výrobek vybaven chladicím systémem s obsahem R600a.

Typ plynu použitý při výrobě vašeho výrobku najdete na štítku umístěném vlevo uvnitř přístroje.

Nikdy neodhazujte výrobek do ohně.

Postup pro úsporu energie

- 1 Nenechávejte dvířka chladničky otevřená delší dobu.
- 1 Nevkládejte do chladničky horké potraviny nebo nápoje.
- 1 Nepřepřehňujte chladničku, abyste nebránili oběhu vzduchu uvnitř.
- 1 Neinstalujte chladničku na přímé sluneční světlo nebo do blízkosti tepelných spotřebičů, jako jsou trouby, myčky nebo radiátory.
- 1 Dávejte pozor, abyste nechávali potraviny v uzavřených nádobách.

3 Instalace

- ⚠ Nezapomeňte, že výrobce neodpovídá za nedodržení informací uvedených v návodu k použití.

Příprava

- Chladničku instalujte nejméně 30 cm od zdrojů tepla, jako jsou varné desky, trouby, ústřední topení a sporáky a nejméně 5 cm od elektrických trub, neumísťujte ji na přímé sluneční světlo.
- Teplota prostředí v místnosti, kde instalujete chladničku, by měla být nejméně 10°C. Používání chladničky za chladnějších podmínek se nedoporučuje vzhledem k její účinnosti.
- Zajistěte, aby byl vnitřek vaší chladničky důkladně vyčištěn.
- Pokud vedle sebe instalujete dvě chladničky, měl by mezi nimi být rozstup nejméně 2 cm.
- Když spustíte chladničku poprvé, dodržujte následující pokyny během prvních šesti hodin.
 - Dveře neotevírejte často.
 - Musí běžet prázdná bez vkládání potravin.
 - Neodpojte chladničku. Pokud dojde k výpadku energie, prostudujte si varování v kapitole “Doporučená řešení problémů”.
- Původní obaly a pěnové materiály uschovejte pro budoucí přepravu či přesun.

Body ke zvážení při přepravě chladničky

1. Chladničku je nutno vyprázdnit a vyčistit před jakoukoli přepravou.

2. Police, příslušenství, prostor pro čerstvé potraviny atd. v chladničku je nutno řádně upoutat lepicí páskou, aby nedocházelo k vibracím.
3. Obaly je nutno upevnit silnými páskami a lany a je nutno dodržovat pravidla pro přepravu vytištěná na obalu.

Nezapomeňte...

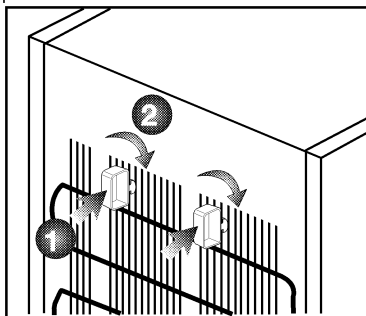
Každý recyklovaný materiál je nezbytný zdroj pro přírodu a naše národní zdroje.

Pokud chcete přispět k recyklaci obalových materiálů, další informace získáte od orgánů ochrany životního prostředí nebo místních úřadů.

Než chladničku zapnete

Než začnete používat chladničku, zkontrolujte následující:

1. Je vnitřek chladničky suchý a může za ní volně obíhat vzduch?
2. Zasuňte 2 plastové klínky do zadních větracích otvorů dle následujícího obrázku. Plastové klínky zajistí potřebnou vzdálenost mezi vaší chladničkou a zdí, aby se umožnilo proudění vzduchu.



3. Vyčistěte vnitřek chladničky podle kapitoly “Údržba a čištění”.
4. Zapojte chladničku do sítě. Po otevření dveří se rozsvítí vnitřní osvětlení prostoru chladničky.
5. Uslyšíte hluk při startování kompresoru. Kapalina a plyn v chladicí soustavě mohou také vydávat zvuky, i když kompresor neběží, což je poměrně normální.
6. Přední kraje chladničky mohou být teplé. Je to zcela normální. Tyto oblasti mají být teplé, aby nedocházelo ke kondenzaci.

Zapojení do sítě

Připojte výrobek k uzemněné zásuvce, která je chráněna pojistkou vhodné kapacity.

Důležité:

- Spojení musí být v souladu s národními předpisy.
- Napájecí kabel musí být po instalaci snadno dostupný.
- Napětí a povolená ochrana pojistky jsou uvedeny v kapitole “Parametry”.
- Specifikované napětí musí být rovné napětí v síti.
- Prodlužovací kabely a vícecestné zásuvky nepoužívejte na spojení. Poškozený napájecí kabel musí vyměnit kvalifikovaný elektrikář.

⚠ Výrobek nesmíte používat, dokud není opraven! Hrozí riziko zásahu elektrickým proudem!

Likvidace obalu

Obalové materiály mohou být pro děti nebezpečné. Udržujte materiály mimo dosah dětí nebo je zlikvidujte v souladu s pokyny zpracování odpadů. Nelikvidujte je s běžným domovním odpadem.

Balení chladničky je z recyklovatelných materiálů.

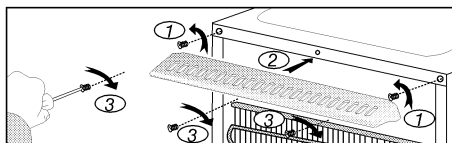
Likvidace vaší staré chladničky

Starý přístroj zlikvidujte tak, abyste neohrozili životní prostředí.

- Informace o likvidaci chladničky získáte u autorizovaného prodejce nebo odpadového odboru vašeho města.

Než chladničku použijete, odřízněte zástrčku a v případě, že jsou na dveřích zámky, zneškodněte je, aby nedošlo k ohrožení dětí.

Ujistěte se, že kolem spotřebiče je dostatečný odstup tak, aby se zaručil volný oběh vzduchu.



Výměna vnitřní žárovky

Pokud světlo nefunguje, dodržujte následující pokyny:

1. Vypněte elektrické zapojení chladničky a vytáhněte zástrčku. Vyměňte všechny police a zásuvky pro snadný přístup.

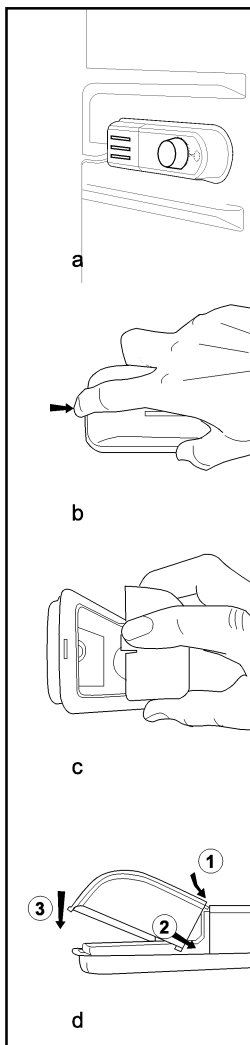
2. Opatrně sejměte kryt zatlačením na okraje ukazováčkem, viz obrázek b. Zkuste nepoškodit plastový kryt a vnitřek.

3. Nejprve našroubujte žárovku pevně na místo a zkontrolujte, není-li volná. Znovu zasuňte zástrčku a zapněte přívod elektřiny. Pokud žárovka svítí, vraťte zpět kryt tak, že umístíte zadní zámek a zatlačíte jej na místo.

4. Pokud žárovka nesvítí, vypněte elektrické zapojení chladničky a vytáhněte zástrčku. Vyměňte žárovku za novou 15 wattovou (maximum) šroubovací žárovku E14 (SES).

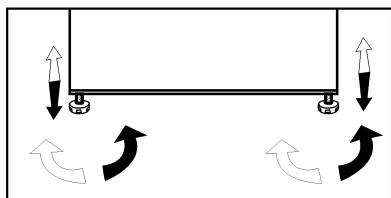
5. Poškozenou žárovku okamžitě řádně zlikvidujte.

Náhradní žárovku získáte v autorizovaných servisech.



Nastavování nožek

Pokud je vaše chladnička nevyvážená; Chladničku vyrovnáte tak, že otáčíte předními nožkami podle obrázku. Roh, kde jsou umístěny nožky, se sníží, když otáčíte ve směru černé šipky, zvedne se, když otáčíte opačným směrem. Pokud vám někdo pomůže nadzvednout chladničku, proces se usnadní.



Instalace (pod linku)

- Vnitřní výška linky by měla být 820 mm.
- (!) Sporáky a jiné zdroje tepla se nesmějí umísťovat nad linku, kde je spotřebič instalován pod linku.
- Napájecí zásuvka musí být blízko napravo nebo nalevo od spotřebiče.

- Demontujte horní kryt spotřebiče. Je nutno odšroubovat 4 šrouby (2 vzadu, 2 pod předním okrajem).

Obr. 1

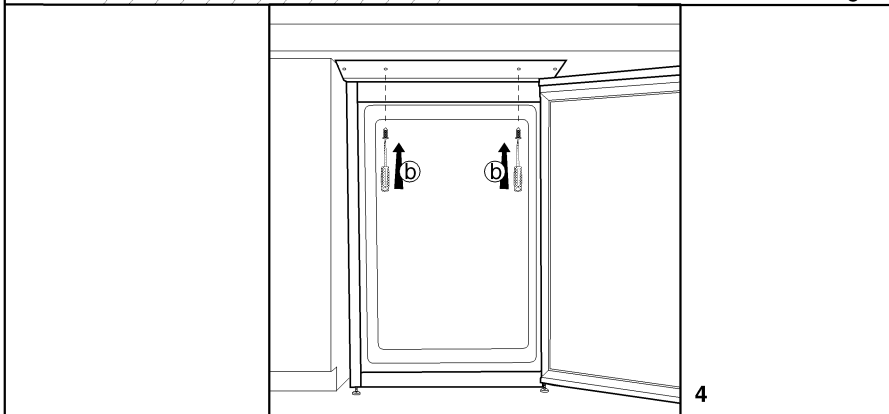
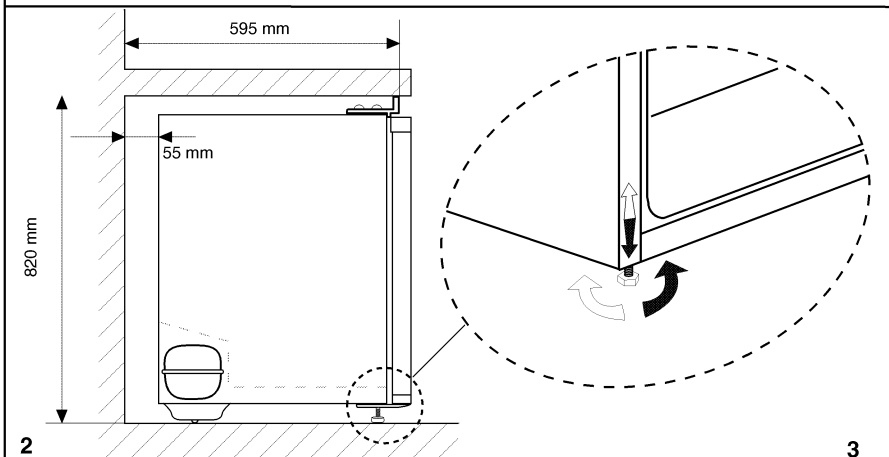
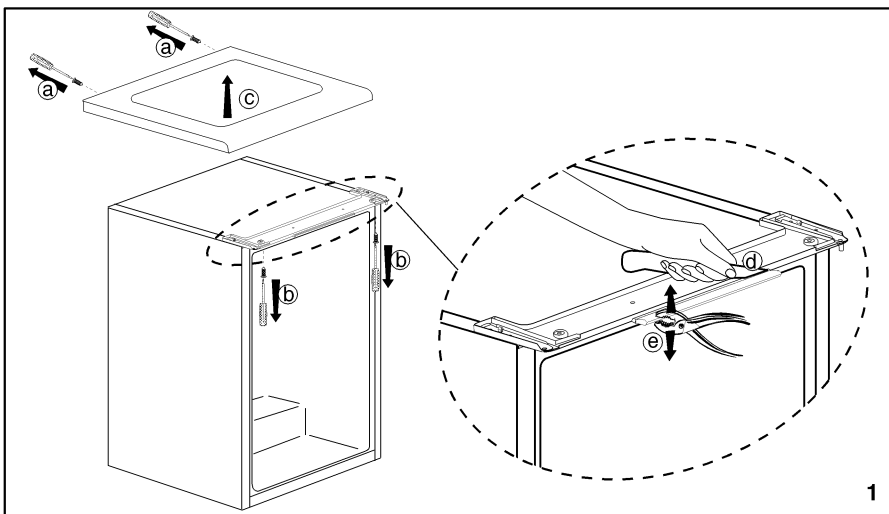
- Odřízněte část uvedenou na obrázku a pak ji odstraňte pomocí kleští.
- Umístěte spotřebič pod linku a upravte přední nožky, až se horní okraj dotýká linky.

Abyste mohli spotřebič používat pod linkou, musí být vzdálenost mezi stěnou a referencí uvedenou v horním připojovacím plastu nejméně 595 mm.

Obr. 2-3

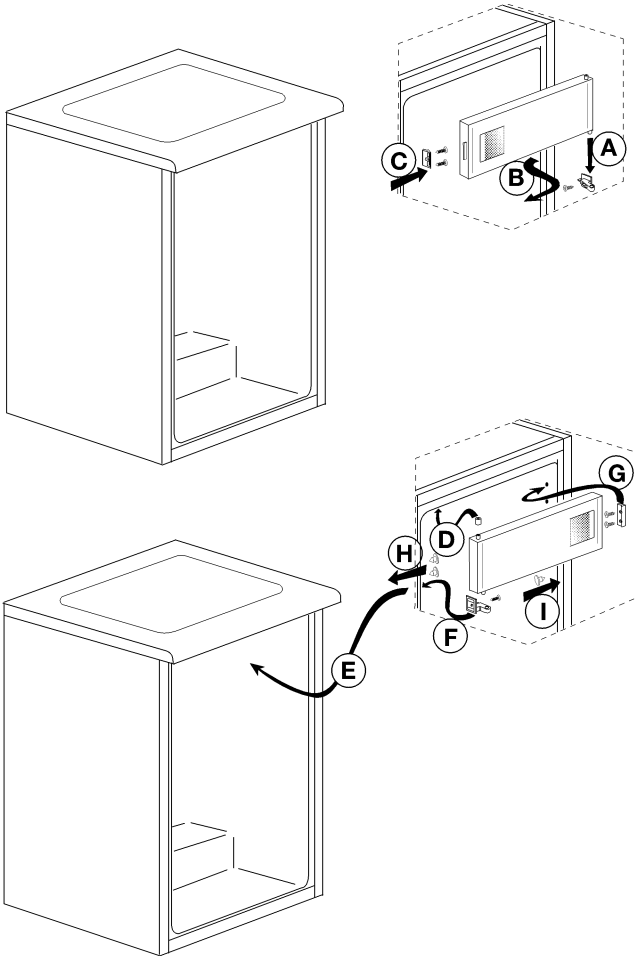
- Upevněte spotřebič pod linkou pomocí 2 ze šroubů, které jste demontovali z horního krytu. (Materiál linky musí být na bázi plastu nebo dřeva!)

Obr. 4

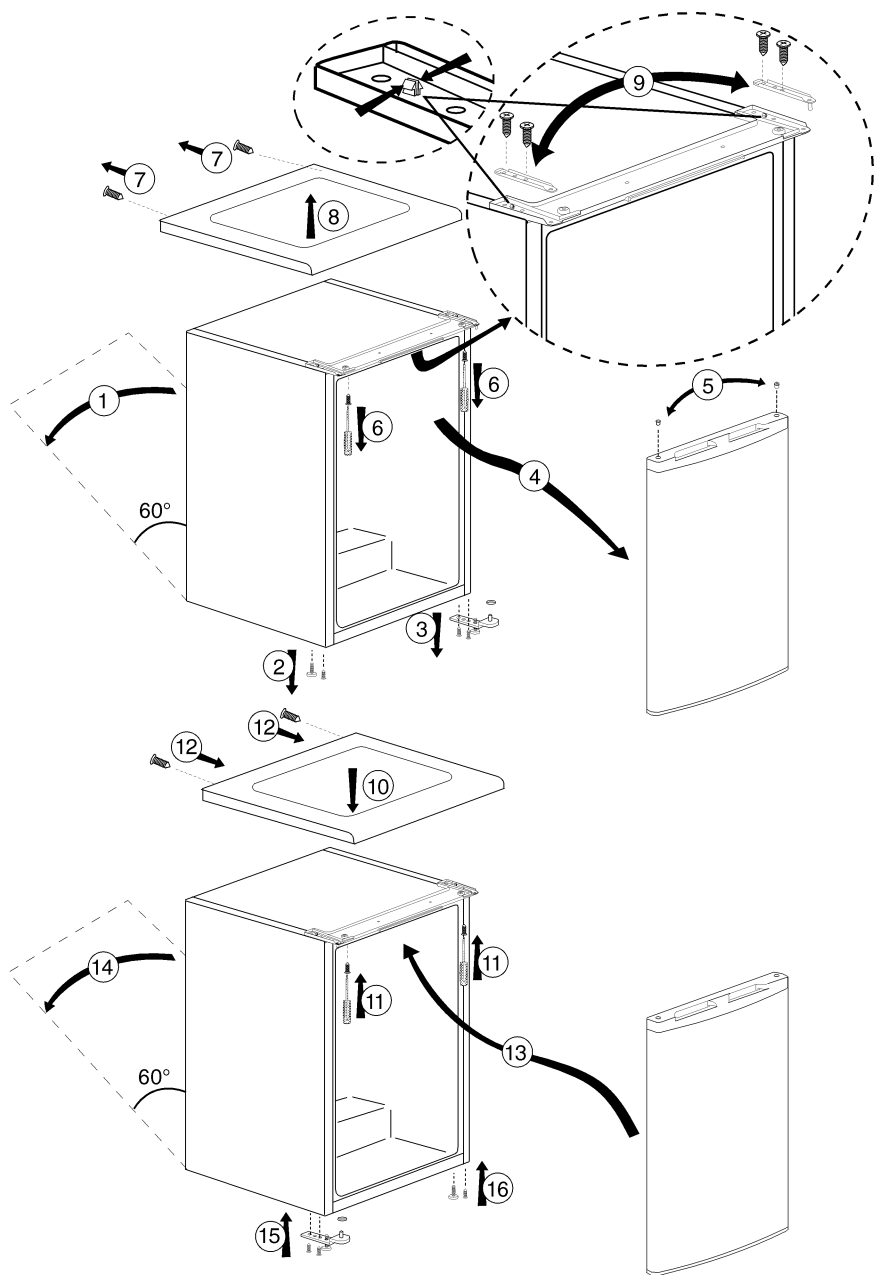


Změna dvířek

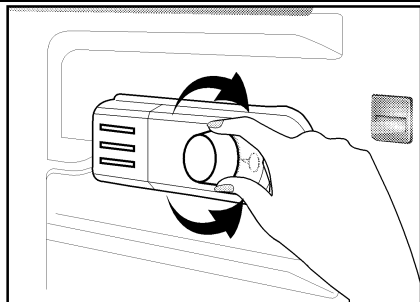
Postupujte podle pořadí



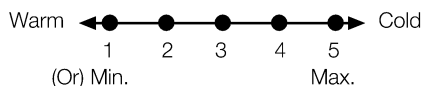
a



4 Používání chladničky



Provozní teplotu lze regulovat ovladačem teploty.



1 = Nejnižší nastavení chlazení (Nejteplejší)

5 = Nejvyšší nastavení chlazení (Nejchladnější)

(nebo)

Min. = Nejnižší nastavení chlazení (Nejteplejší stupeň)

Max. = Nejvyšší nastavení chlazení (Nejchladnější stupeň)

Průměrná teplota uvnitř chladničky by měla být kolem +5 °C.

Zvolte nastavení podle požadované teploty.

Provoz spotřebiče můžete zastavit otočením tlačítka termostatu do pozice 0.

Povimněte si, že v chladicím prostoru bude různá teplota.

Nejchladnějším místem je hned nad prostorem na zeleninu.

Vnitřní teplota také závisí na teplotě prostředí, frekvenci otevírání dveří a množství jídla uvnitř.

Časté otevírání dveří teplotu uvnitř stoupne.

Z tohoto důvodu doporučujeme zavřít dveřka co nejdříve po použití.

Mražení

Mražení potravin

Mrazicí prostor je označen symbolem

Spotřebič lze použít pro mražení čerstvých potravin i pro skladování předmražených potravin.

Dodržujte pokyny uvedené na obalu potravin.

• Pozor

Nezmrazujte perlivé nápoje, protože mohou explodovat po zmrazení kapaliny v nich.

Dávejte pozor na zmražené produkty, jako jsou barevné ledové kostky.

Nepřekračujte mrazicí kapacitu vašeho spotřebiče na 24 hodin. Viz také s parametry.

Aby se zachovala kvalita potravin, je třeba provést zmrazení co nejdříve.

Mrazicí kapacita tak nebude překročena a teplota uvnitř mrazničky nestoupne.

• Pozor

Udržujte již zmražené potraviny vždy mimo čerstvě umstěné potraviny.

Při hloubkovém mražení horkých potravin bude chladicí kompresor v proběhu až do úplného zmražení potravin. Může tím dojít k dočasnému přílišnému zchlazení chladicího prostoru.

Pokud máte pocit, že dvířka mrazničky jdou těžko otevřít poté, co jste je právě zavřeli, nebojte se. Je to zaviněno rozdílnou tlakem, který se ustálí a dvířka půjdou po pár minutách normálně otevřít.

Hned po zavření dvířek uslyšíte zvuk typický pro vakuum. Je to zcela normální.

Tvorba ledových kostek

Zaplňte podnos na kostky ledu ze vodou a umístěte jej do mrazničky. Jakmile voda zmrzne na led, můžete kostky vyjmout.

Nepoužívejte ostré předměty jako nože nebo vidličky na odstranění ledových kostek. Hrozí zranění!

Nechte kostky odstát nebo postavte spodní část tácku na chvíli do horké vody.

Skladování zmražených potravin

Mrazicí prostor je označen symbolem .



Prostor pro zmražené potraviny je vhodný pro skladování předmražených potravin. Doporučen pro skladování dle informací na obalu potraviny by měly být vždy dodržovány.

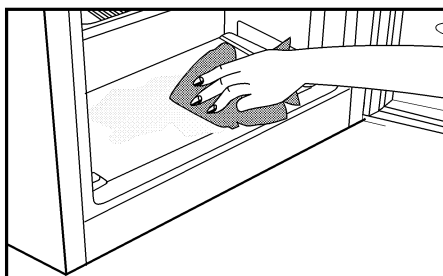
Odmrazování spotřebiče

Přílišné množství ledu ovlivní mrazicí vlnnost vašeho spotřebiče. Doporučujeme tedy odmrazovat váš spotřebič nejméně dvakrát ročně nebo vždy, když vrstva ledu přesáhne 7 mm. Odmrazujte spotřebič jen tehdy, když je uvnitř jen málo potravin.

Vyjměte zmražené potraviny. Zabalte hluboce zmražené potraviny do několika vrstev papíru nebo látky a uskladněte na chladném místě. Odpojte spotřebič nebo vypněte přerušovač obvodu pro zahájení procesu odmrazování.

Vyjměte příslušenství (police, zásuvky atd.) ze spotřebiče a vhodnou nádobou zachytávejte odmrazovanou vodu.

Houbičkou nebo měkkým hadříkem otřete v nutném případě odmraženou vodu do prostoru mrazničky  a prostoru pro mražené potraviny .



Během odmrazování mějte dvířka otevřená.

Pro rychlejší odmražení umístěte do spotřebiče nádoby s teplou vodou. Nikdy nepoužívejte na odstranění ledu elektrické přístroje, odmrazovací postřík nebo ostré či píchaté předměty, jako jsou nože nebo vidličky.

Po odmražení vyčistěte interiér.

Zapojte spotřebič do sítě. Umístěte zmražené potraviny do zásuvek a zasuňte zásuvky do mrazničky.

Chlazení

Skladování potravin

Prostor chladničky je pro krátkodobé ukládání čerstvých potravin a nápojů. Mléčné výrobky skladujte v příslušném prostoru chladničky.

Láhve lze skladovat v držáku na lahve nebo v polici na lahve ve dveřích.

Syrové maso nejlépe skladujte v polyetylenovém sáčku v prostoru úplně dole v chladničce.

Horké potraviny a nápoje nechte nejprve vychladnout na pokojovou teplotu, než je umístíte do chladničky.

• Pozor

Konzentrovaný alkohol skladujte v nádobě jen stojící svisle a pevně uzavřen.

• Pozor

Neskladujte výbušné látky nebo nádoby s hořlavými pohonnými plyny (lehačka ve spreji atd.) uvnitř spotřebiče.

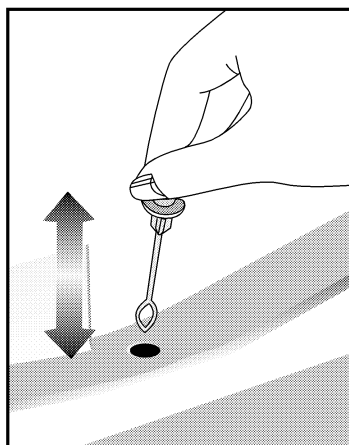
Hrozí riziko výbuchu.

Odmrazování spotřebiče

Prostor chladničky se odmrazuje automaticky. Odmražená voda stéká do odčerpávacího kanálu přes sběrnou nádobu na zadní straně spotřebiče. Během odmrazování se na zadní stěně chladničky tvoří kapky vlivem odpařování.

Pokud v nich kapky nestečou dolů, mohou po konci odmrazování znovu zmraznout. Otřete je měkkým hadříkem namočeným ve vlažné vodě. Nepoužívejte tvrdé nebo ostré předměty.

Čas od času zkontrolujte tok odmražené vody. Mohlo by dojít k jejímu zablokování. Vyčistěte čističem na trubice nebo podobným nástrojem.



5 Údržba a čištění

- ⚠ Nikdy na čištění nepoužívejte benzin, technický benzin a podobné materiály.
- ⚠ Doporučujeme odpojit přístroj od sítě, než jej začnete čistit.
 - Nikdy nepoužívejte brusné nástroje, mýdlo, domovní čistič, odmašťovač či voskové čisticí.
 - Používejte vlažnou vodu pro vyčištění skříně a otřete ji pak dosucha.
 - Používejte vlhký hadřík namočený do roztoku jedné čajové lžičky sody bikarbony na půl litru vody na vyčištění vnitřku, pak jej dosucha otřete.
 - Zajistěte, aby do krytu světla a jiných elektrických prvků nepronikla voda.
 - Pokud chladničku delší dobu nebudete používat, odpojte napájecí kabel, vyjměte všechny potraviny, vyčistěte jej a nechte dveře otevřené.
 - Pravidelně kontrolujte těsnění dvířek, abyste zajistili jejich čistotu a nezanesení částicemi potravin.
 - Pro odstranění polic ve dveřích odstraňte všechny obsah a pak jen zvedněte dveřní polici vzhůru ze základny.

Ochrana plastových ploch

- Nevkládejte tekuté oleje nebo pokrmy s obsahem oleje do chladničky v neuzavřených nádobách, jelikož poškodí plastovou plochu vaší chladničky. V případě rozlití nebo rozetření oleje na plastové ploše vyčistěte a opláchněte příslušnou část plochy teplou vodou.

6 Doporučená řešení problémů

Než zavoláte do servisu, projděte si tento seznam. Možná vám ušetří čas a peníze. Tento seznam obsahuje časté stížnosti, které nejsou způsobeny vadným zpracováním či použitými materiály. Některé zde uvedené funkce nemusejí být přítomny na vašem výrobku.

Chladnička nefunguje
<ul style="list-style-type: none">• Je chladnička řádně zapojena? Zasuňte zástrčku do sítě.• Není vypálena pojistka zástrčky, do níž je chladnička zapojena, nebo hlavní pojistka? Zkontrolujte pojistku.
Kondenzace na boční stěně prostoru chladničky. (MULTI ZONE, COOL CONTROL a FLEXI ZONE)
<ul style="list-style-type: none">• Velmi nízká teplota prostředí. Časté otevírání a zavírání dveří. Vysoká vlhkost v prostředí. Skladování potravin s obsahem kapalin v otevřených nádobách. Nechání otevřených dveří.• Přepnutí termostatu na nižší teplotu.• Snížení času otevřených dveří nebo méně časté použití.• Zakrytí potravin v otevřených nádobách vhodným materiálem.• Otřete kondenzaci suchým hadrem a ověřte, zda je stále přítomna.
Kompresor neběží
<ul style="list-style-type: none">• Tepelná pojistka kompresoru se zapne během náhlého výpadku energie nebo odpojení a zapojení, jelikož tlak chladicího média v chladicí soustavě chladničky není dosud vyvážen.• Vaše chladnička začne fungovat asi po 6 minutách. Kontaktujte servis, pokud se chladnička nespustí na konci této doby.• Chladnička je v režimu odmrazování. Toto je normální pro chladničku s plně automatickým odmrazováním. Cyklus odmražení probíhá pravidelně.• Chladnička není zapojena do zásuvky. Ověřte, zda je zásuvka pevně zasunuta do zásuvky.• Je správně nastavena teplota? Došlo k přerušení elektrické energie. Kontaktujte dodavatele elektrické energie.
Chladnička často běží nebo běží dlouhodobě.

- Nová chladnička může být širší než ta předchozí. Je to zcela normální. Četší chladničky fungují delší dobu.
- Okolní teplota v místnosti je možná vysoká. Je to zcela normální.
- Chladnička možná byla nedávno zapojena nebo byla naplněna potravinami. Ochlazování chladničky může trvat o pár hodin déle.
- V nedávné době jste do chladničky vložili velké množství teplých pokrmů. Horké pokrmy způsobují delší fungování chladničky až do dosažení bezpečné teploty pro uchování.
- Dveře se mohly otevřít častěji nebo byly ponechány dlouhou dobu otevřené. Teplý vzduch, který pronikl do chladničky, způsobil dlouhodobější chod chladničky. Otevírejte dveře méně často.
- Mraznička nebo dveře chladničky zůstaly dokořán. Zkontrolujte, zda jsou dveře pevně zavřeny.
- Chladnička je nastavena na velmi nízkou teplotu. Upravte teplotu chladničky na vyšší hodnotu a počkejte na dosažení této teploty.
- Těsnění dveří chladničky nebo mrazničky může být ušpiněno, opotřebované, prasklé nebo nesprávně usazené. Vyčistěte nebo vyměňte těsnění. Poškození/prasklé těsnění způsobuje dlouhodobý chod chladničky pro udržení správné teploty.

Teplota mrazničky je velmi nízká, zatímco teplota v chladničce je dostatečná.

- Teplota mrazničky je nastavena na velmi nízkou teplotu. Upravte teplotu mrazničky na vyšší hodnotu a zkontrolujte ji.

Teplota chladničky je velmi nízká, zatímco teplota v mrazničce je dostatečná.

- Teplota chladničky je nastavena na velmi nízkou teplotu. Upravte teplotu chladničky na vyšší hodnotu a zkontrolujte ji.

Jídlo v chladničce začíná mrznout.

- Teplota chladničky je nastavena na velmi nízkou teplotu. Upravte teplotu chladničky na vyšší hodnotu a zkontrolujte ji.

Teplota v mrazničce nebo chladničce je velmi vysoká.

- Teplota chladničky je nastavena na velmi vysokou teplotu. Nastavení chladničky má vliv na teplotu v mrazničce. Změňte teplotu chladničky nebo mrazničky, dokud teplota v chladničce nebo mrazničce nedosáhne dostatečnou hodnotu.
- Dveře možná zůstaly dokořán. Řádně zavírejte dveře.
- V nedávné době jste do chladničky vložili velké množství teplých pokrmů. Počkejte, až chladnička nebo mraznička dosáhne požadované teploty.
- Chladnička byla nedávno zapojena. Chlazení chladničky trvá určitou dobu kvůli jejím rozměrům.

Z chladničky se ozývá zvuk podobný tikání analogových hodin.

- Tento zvuk vychází z elektromagnetického ventilu chladničky. Elektromagnetický ventil má zajistit průchod chladiva prostorem, který lze nastavit na teploty chlazení nebo mražení, a pro ochlazování. Je to normální a nejde o závadu.

Provozní hluk se zvyšuje, když je chladnička zapnutá.
<ul style="list-style-type: none"> • Provozní vlastnosti chladničky se mohou změnit podle výkyvů okolní teploty. Je to normální, nejde o poruchu.
Vibrace nebo hluk.
<ul style="list-style-type: none"> • Podlaha není rovná nebo je slabá. Chladnička se při pohybu kymácí. Ověřte, zda je podlaha rovná, pevná a unese chladničku. • Hluk mohou způsobovat předměty vkládané na chladničku. Tyto předměty sejměte z chladničky.
Ozývá se zvuk jako rozlévání kapaliny nebo stříkání.
<ul style="list-style-type: none"> • Proudění kapalin a plynu se může objevit v souladu s provozními zásadami vaší chladničky. Je to normální, nejde o poruchu.
Ozývá se hluk jako kvílení větru.
<ul style="list-style-type: none"> • Pro účinné chlazení chladničky se používají vzduchové aktivátory (ventilátory). Je to normální, nejde o poruchu.
Kondenzace na vnitřních stěnách chladničky.
<ul style="list-style-type: none"> • Horké a vlhké počasí zvyšuje tvorbu ledu a kondenzace. Je to normální, nejde o poruchu. • Dveře jsou dokořán. Ověřte, zda jsou dveře zcela zavřené. • Dveře se asi často otevíraly nebo zůstaly dlouhou dobu otevřené. Otevírejte dveře méně často.
Vlhkost na vnější straně chladničky nebo mezi dveřmi.
<ul style="list-style-type: none"> • Možná je vlhké počasí. Ve vlhkém počasí je to normální. Po poklesu vlhkosti kondenzace zmizí.
Nepříjemný zápach v chladničce.
<ul style="list-style-type: none"> • Chladničku je nutno vyčistit uvnitř. Vyčistěte vnitřek chladničky houbičkou, teplou vodou nebo karbonovou vodou. • Některé nádoby či obalové materiály mohou způsobit zápach. Použijte odlišnou nádobu nebo obalový materiál jiné značky.
Dveře se nezavírají
<ul style="list-style-type: none"> • Zabalené potraviny mohou bránit v zavírání dveří. Vyměňte obaly, které brání v chodu dveří. • Chladnička možná není zcela svislá a může se při mírném postrčení zakymáčet. Upravte seřizovací šrouby. • Podlaha není rovná či silná. Ověřte, zda je podlaha rovná a unese chladničku.
Příhrádky na čerstvé potraviny jsou zaseklé.
<ul style="list-style-type: none"> • Potraviny se možná dotýkají horní strany zásuvek. Upravte rozložení potravin v zásuvce.

Prosím, prečítajte si najskôr túto príručku!

Vážení zákazníci,

Dúfame, že váš produkt, ktorý bol vyrobený v moderných továrňach a skontrolovaný v rámci prepracovaných postupov riadenia kvality, vám bude úspešne a efektívne slúžiť.

Preto vám odporúčame, aby ste si pozorne prečítali celú túto príručku k vášmu produktu predtým, ako ho začnete používať, a ponechajte si ju poruke, aby ste si ju v prípade potreby mohli prezerat'.

Tento manuál

- Vám pomôže používať vaš prístroj rýchle a bezpečne.
 - Manuál si prečítajte pred inštaláciou a prevádzkou vášho produktu.
 - Dodržiavajte pokyny, obzvlášť tie, ktoré sa týkajú bezpečnosti.
 - Manuál si uschovajte na ľahko prístupnom mieste, pretože ho môžete neskôr potrebovať.
 - Okrem toho si prečítajte aj ostatné dokumenty dodané s vašim produktom.
- Majte na pamäti, že tento manuál platí aj pre iné modely.

Symbody a ich popis

Tento návod na obsluhu obsahuje nasledovné symbody:

- ⓘ Dôležité informácie alebo užitočné tipy.
- ⚠ Výstraha pred ohrozením života a majetku.
- ⚡ Výstraha pred elektrickým napätím.

Recyklácia



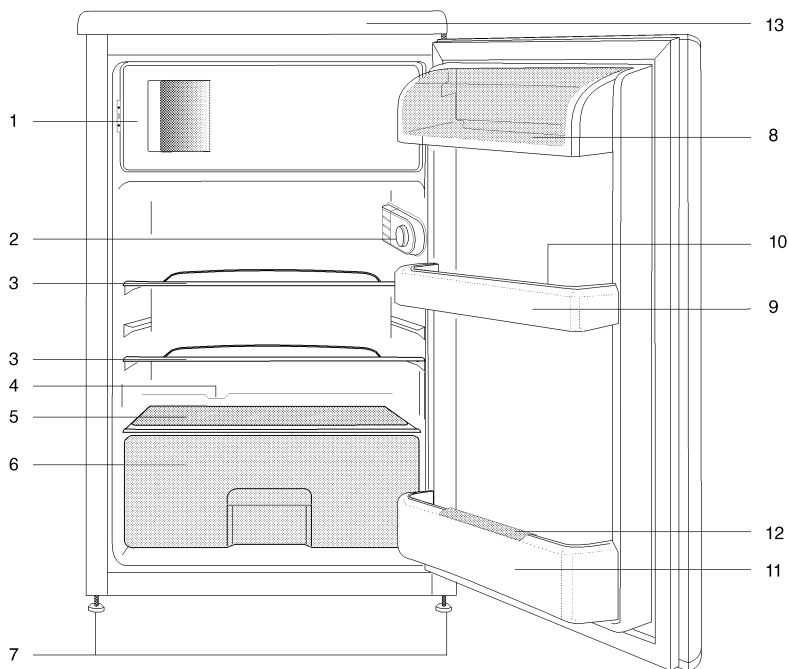
Tento produkt obsahuje symbol samostatného roztriedenia pre odpadové elektrické a elektronické vybavenie (WEEE). To znamená, že s týmto produktom sa musí narábať v súlade s európskou normou 2002/96/ES, aby sa mohol recyklovať alebo rozobrať, čím sa minimalizuje jeho dopad na životné prostredie. Ohľadom ďalších informácií kontaktujte vaše miestne alebo okresné úrady.

Elektronické produkty, ktoré nie sú súčasťou roztriedovacieho procesu, sú potenciálne nebezpečné pre životné prostredie a ľudské zdravie, kvôli prítomnosti nebezpečných látok.

OBSAH

1 Vaša chladnička	3	4 Používanie chladničky	15
2 Upozornenia	4	Mrazenie.....	15
Určené použitie.....	4	Mrazené potraviny.....	15
V eobecn bezpečnosť	4	Tvorba kociek ľadu.....	16
Veci, ktoré treba urobiť pre úsporu energie.....	7	Skladovanie mrazených potravín ...	16
UPOZORNENIE HCA	7	Rozmrazovanie spotrebiča.....	16
3 Inštalácia	8	Chladenie.....	17
Príprava.....	8	Uskladnenie potravín.....	17
Body, ktoré je potrebné zvažovať pri opakovanej preprave chladničky.....	8	Rozmrazovanie spotrebiča.....	17
Pred uvedením chladničky do prevádzky.....	8	5 Údržba a čistenie	18
Elektrické pripojenie.....	9	Ochrana plastových povrchov.....	18
Likvidácia obalu.....	9	6 Odporúčané riešenia problémov	19
Likvidácia vašej starej chladničky.....	9		
Výmena žiarovky osvetlenia interiéru	10		
Nastavenie nôh	11		
Montáž (Pod pultom)	11		
Obrátenie dverí.....	13		

1 Vaša chladnička



1-a.) Mraziaci priečinok a priečinok na ľad (pre modely ❄️❄️❄️)

b.) Priečinok pre mrazené potraviny a priečinok na ľad (pre modely ❄️❄️)

2-Vnútorné osvetlenie a gombík termostatu

3-Posuvné poličky

4-Kanálik pre zber rozmrazenej vody - odtoková rúrka

5-Kryt priehradky na ovocie

6-Priehradka

7-Nastaviteľné predné nôžky

8-Priehradka pre mliečne výrobky

9-Poličky na dverách

10-Držiak na vajčka

11-Polička na fľaše

12-Zachytávací prvok pre fľašky

13-Horný zachytávací prvok

📌 Obrázky v tejto príručke k obsluhu sú schematické a nemusia sa presne zhodovať s vaším produktom. Ak produkt, ktorý ste si zakúpili, nedisponuje uvádzanými časťami, potom sa to týka iných modelov.

2 Upozornenia

📖 Prečítajte si nasledujúce informácie. Ak ich nebudete dodržiavať, môže to spôsobiť zranenia osôb alebo vecné škody. Všetky záručné záväzky tým strácajú platnosť.

Doba životnosti vami zakúpeného zariadenia je 10 rokov. Je to obdobie, počas ktorého sú k dispozícii náhradné diely pre zabezpečenie opísanej prevádzky.

Určené použitie

📖 Tento produkt bol navrhnutý pre použitie v domácnosti.

📖 Nesmie sa používať v exteriéroch. Nie je vhodný na použitie v exteriéri ani v prípade, ak je zakrytý strieškou.

V eobecn bezpečnosť

📖 Ak chcete vyradiť/zlikvidovať tento produkt, odporúčame vám poradiť sa s autorizovaným servisom, aby ste získali potrebné informácie o autorizovaných orgánoch zriadených na tento účel.

⚠️ Obráťte sa na autorizovaný servis so všetkými otázkami a problémami s vašou chladničkou. Nezasahujte ani nenechajte iných zasahovať do chladničky bez upozornenia autorizovaného servisu.

⚠️ Nejedzte zmrzlinu a kocky ľadu ihneď po ich vybratí z mraziaceho priečinka! (Môžete si tým spôsobiť nepríjemný mrazivý pocit v ústach.)

⚠️ Do mraziaceho priečinka nekladajte tekuté nápoje vo fľašiach a plechoviciach. V opačnom prípade by mohli prasknúť.

⚠️ Mrazeného jedla sa nedotýkajte rukami; mohlo by sa k ruke prilepiť.

⚠️ Para a parové čistiace prostriedky by sa nikdy nemali používať pri čistení a odmrazovaní vašej chladničky. V takýchto prípadoch by sa para mohla dostať do kontaktu s elektrickými dielcami a spôsobiť skrat alebo zásah elektrickým prúdom.

⚠️ Nikdy nepoužívajte rôzne časti, ako napr. dvere, ako podpery alebo schodíky.

⚠️ Vo vnútri vašej chladničky nepoužívajte elektrické zariadenia.

⚠️ Chladiaci obvod, v ktorom cirkuluje chladiivo, nepoškodzuje nástrojmi na vrtanie alebo rezanie. V prípade perforácie plynových kanálov výparníka, trubkových rozšírení alebo povrchových úprav, môže rozliaty chladiaci prostriedok spôsobiť podráždenie pokožky a zranenia očí.

⚠️ Neprekrývajte ani neblokujte ventilačné otvory na chladničke žiadnymi materiálmi.

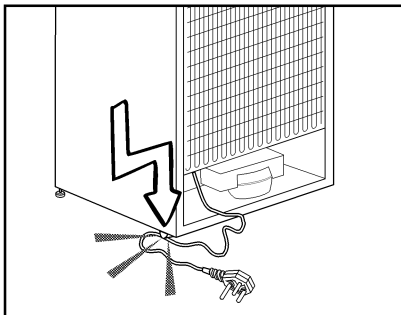
⚠️ Opravy elektrických prístrojov môžu vykonávať len kvalifikované osoby. Opravy vykonávané nekompetentnými osobami môžu vyvolávať riziko pre používateľa.

⚠️ V prípade zlyhania alebo počas údržby alebo opráv odpojte chladničku od elektrického rozvodu buď vypnutím príslušnej poistky alebo odpojením spotrebiča od siete.

⚠️ Pri odpájaní zásuvky neťahajte za kábel, ale potiahnite zásuvku.

⚠️ Nápoje s vysokým obsahom alkoholu umiestnite tesne vedľa seba a vertikálne.

- ⚠ Horľavé predmety alebo produkty s obsahom horľavých plynov (napr. sprej), ako aj výbušné materiály, by sa nikdy nemali uchovávať v spotrebiči.
- ⚠ Nepoužívajte mechanické prístroje alebo iné prostriedky na urýchľovanie rozmrazovacieho procesu, inak ako odporúča výrobca.
- ⚠ Tento spotrebič nie je určený na to, aby ho používala osoba so zníženými telesnými, zmyslovými alebo duševnými schopnosťami, či nedostatkom skúseností a vedomostí, ak nie je pod dohľadom osoby zodpovednej za jej bezpečnosť alebo ak od nej nedostáva pokyny.
- ⚠ Deti by mali byť pod dohľadom, aby sa zabránilo ich hre so spotrebičom.
- ⚠ Neuvádzajte do prevádzky poškodenú chladničku. Ak máte pochybnosti, kontaktujte váš servis.
- ⚠ Elektrická bezpečnosť vašej chladničky je zaručená len vtedy, keď je váš uzemňovací systém v zhode s týmito štandardmi.
- ⚠ Vystavenie produktu pôsobeniu dažďa, snehu, slnka a vetra je nebezpečné z pohľadu elektrickej bezpečnosti.
- ⚠ Pri poškodení elektrického kábla kontaktujte autorizovaný servis, aby vám nehrozilo žiadne nebezpečenstvo.
- ⚠ Počas inštalácie nikdy chladničku nepripájajte do elektrickej zásuvky. V opačnom prípade vznikne riziko usmrtenia alebo vážneho zranenia.
- ⚠ Ak máte na dverách zámku, kľúč by ste mali uchovávať mimo dosah detí.
- ⚠ Táto chladnička je navrhnutá výlučne pre uchovávanie potravín. Nepoužívajte ju na žiadny iný účely.
- ⚠ Štítok obsahujúci technické údaje produktu sa nachádza v ľavej vnútornej časti chladničky.
- ⚠ Chladničku nepripájajte do elektronických systémov na úsporu energie, pretože to môže spôsobiť poškodenie produktu.
- ⚠ Ak chladnička obsahuje modré svetlo, nepozerajte sa na toto modré svetlo cez optické zariadenia.
- ⚠ Ak zdroj napájania odpojíte od ručne regulovaných chladničiek, pred opätovným pripojením napájania počkajte najmenej 5 minút.
- ⚠ Túto príručku produktu by ste v prípade zmeny vlastníka mali odovzdať novému vlastníkovi.
- ⚠ Pri presune chladničky sa ubezpečte, že ste nepoškodili napájací kábel. Ak chcete zabrániť požiaru, napájací kábel neskrúcajte. Na napájací kábel nedávajte ťažké predmety. Keď je chladnička zapojená, so sieťovou zásuvkou nemanipulujte mokrymi rukami.



- ⚠ Chladničku nezapájajte, ak je elektrická zásuvka uvoľnená.

- ⚠ Z bezpečnostných dôvodov nestriekajte vodu priamo na vonkajšie alebo vnútorné časti chladničky.
- ⚠ Z dôvodu rizika požiaru a výbuchu nerozstrekujte v blízkosti chladničky horľavé materiály, ako napríklad propánový plyn a pod.
- ⚠ Na vrch chladničky neumiestňujte žiadne predmety naplnené vodou, pretože to môže mať za následok úraz elektrickým prúdom alebo požiar.
- ⚠ Chladničku nepretáčajte prebytočným jedlom. Prebytočné jedlo môže po otvorení dverí vypadnúť, čo môže mať za následok vaše zranenie alebo poškodenie chladničky. Na vrch chladničky neumiestňujte žiadne predmety, pretože tieto predmety môžu po otvorení alebo zatvorení dverí chladničky spadnúť.
- ⚠ V chladničke neuskladňujte materiály vyžadujúce určité teplotné podmienky, ako napríklad vakcíny, na teplo citlivé lieky, vedecké materiály a pod.
- ⚠ Ak chladničku nebudete používať dlhú dobu, odpojte ju. Problém v izolácii elektrického kábla môže mať za následok požiar.
- ⚠ Výbežky elektrickej zástrčky by ste mali pravidelne čistiť, pretože v opačnom prípade môže dôjsť k požiaru.
- ⚠ Keď nastaviteľné nožičky nie sú umiestnené pevne na podlahe, môže dôjsť k posunu chladničky. Pomocou nastaviteľných nožičiek môžete zabezpečiť pevné umiestnenie chladničky na podlahe.
- ⚠ Ak dvere chladničky obsahujú rukoväť, pri presúvaní produktu neťahajte chladničku za rukoväť dverí, pretože tak môže dôjsť k odpojeniu rukoväte od chladničky.

UPOZORNENIE HCA

Ak je váš produkt vybavený chladiacim systémom, ktorý obsahuje R600a:

Tento plyn je horľavý. Preto dajte pozor na to, aby ste nepoškodili chladiaci systém a potrubné vedenia pri používaní a preprave. V prípade poškodenia udržiavajte produkt mimo potenciálnych zdrojov plameňa, ktoré by mohli spôsobiť vznietenie produktu, a miestnosť, kde je zariadenie umiestnené, dostatočne vetrajte.

Ignorujte upozornenie, ak je váš produkt vybavený chladiacim systémom, ktorý obsahuje R134a. Plyn, ktorý sa použil pri výrobe vášho produktu, môžete vidieť na menovitom štítku, ktorý sa nachádza na jeho ľavej vnútornej strane.

Produkt nikdy nelikvidujte v ohni.

Veci, ktoré treba urobiť pre úsporu energie

- ❶ Nenechávajte dvere vašej chladničky otvorené dlhý čas.
- ❶ Do chladničky nekladajte horúce jedlo alebo nápoje.
- ❶ Chladničku neprepĺňajte, aby ste neblokovali prúdenie vzduchu v interiéri.
- ❶ Vašu chladničku neumiestňujte na priame slnečné svetlo alebo do blízkosti zariadení, ktoré produkujú teplo, napr. rúry na pečenie, umývačky riadu alebo radiátory.
- ❶ Dbajte na to, aby ste jedlo uchovávali v uzavretých nádobách.

3 Inštalácia

⚠ Zapamätajte si, že výrobca nie je zodpovedný za škody v prípade, ak nedodržíte pokyny v návode na použitie.

Príprava

- Vaša chladnička by mala byť umiestnená v najmenej 30 cm vzdialenosti od zdrojov tepla, ako sú horáky, rúry na pečenie, radiátory a kachle a najmenej v 5 cm vzdialenosti od elektrických rúr na pečenie a nemala by byť umiestnená na priamom slnku.
- Teplota prostredia v miestnosti, kde chladničku inštalujete, by mala byť aspoň 10 °C. Prevádzka chladničky v chladnejšom prostredí sa neodporúča s ohľadom na jej účinnosť.
- Uistite sa, že je interiér vašej chladničky dôkladne vyčistený.
- Ak sa budú vedľa seba inštalovať dve chladničky, mala by byť medzi nimi vzdialenosť minimálne 2 cm.
- Pri prvom spustení vašej chladničky počas šiestich hodín dodržujte nasledujúce pokyny.
 - Dvere by ste nemali otvárať príliš často.
 - Chladnička musí byť počas tohto času prázdna.
 - Chladničku neodpájajte od siete. Ak dôjde k výpadku napájania, ktoré nemôžete ovplyvniť, pozrite si upozornenia v časti „Odporúčané riešenia problémov“.
- Originálny obal a penové materiály by ste si mali odložiť za účelom budúceho transportu a prenášania.

Body, ktoré je potrebné zvažovať pri opakovanej preprave chladničky

1. Vaša chladnička musí byť pred presunom prázdna a očistená.
2. Police, príslušenstvo, priehradky atď. vo vašej chladničke musia byť pred opätovným zabalením chladničky zalepené a zaistené voči otrasom.
3. Balenie musíte zaistiť hrubými páskami alebo silnými lanami a musíte dodržiavať bezpečnostné pokyny na balení.

Zapamätajte si láskavo...

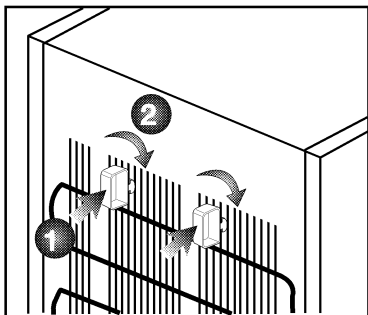
Každý recyklovaný materiál je nepostrádateľným zdrojom pre prírodu a národné zdroje.

Ak by ste chceli prispieť k recyklácii obalových materiálov, informácie môžete získať u ekologických organizácií alebo na miestnych úradoch.

Pred uvedením chladničky do prevádzky

Pred začatím používania vašej chladničky skontrolujte nasledovné:

1. Je interiér chladničky suchý a môže vzduch ľahko cirkulovať v zadnej časti?
2. Vložte 2 plastové klince na zadnú ventiláciu, ako je to ukázané na nasledujúcom obrázku. Plastové klince zaistia požadovanú vzdialenosť medzi chladničkou a stenou kvôli dostatočnej cirkulácii vzduchu.
3. Vyčistite interiér chladničky podľa odporúčania v odseku „Údržba a čistenie“.



4. Chladničku pripojte do elektrickej zásuvky. Keď sa otvoria dvere chladničky, zapne sa vnútorné svetlo.
5. Budete počuť zvuk pri zapnutí kompresora. Kvapalina a plyny utesnené v chladiacom systéme môžu vydávať nejaký zvuk, bez ohľadu na to, či kompresor je alebo nie je v prevádzke. Toto je celkom normálne.
6. Predné hrany chladničky môžu byť zahriate. To je normálne. Tieto časti sú vytvorené tak, aby boli zahriate, aby sa predišlo kondenzácii.

Elektrické pripojenie

Pripojte výrobok k uzemnenej zástrčke, ktorá je chránená poistkou príslušnej kapacity.

Dôležité:

- Pripojenie musí byť v zhode s národnými predpismi.
- Elektrická zásuvka musí byť po inštalácii ľahko prístupná.
- Napätie a povolená ochrana poistkou sú uvedené v odseku „Špecifikácie“.
- Určené napätie musí byť rovnaké ako napätie vo vašej elektrickej sieti.
- Predlžovacie káble a rozbočky sa nesmú používať na pripojenie zariadenia.

A Poškodený elektrický kábel musí vymeniť kvalifikovaný elektrikár.

- ⚠ Zariadenie sa nesmie prevádzkovať dovtedy, pokiaľ nebude opravené! Hrozí nebezpečenstvo zásahu elektrickým prúdom!

Likvidácia obalu

Obalový materiál môže byť nebezpečný pre deti. Obalový materiál držte mimo dosahu detí alebo ho vyhodte podľa pokynov pre likvidáciu odpadu. Neodhadzujte ho spolu s normálnym domovým odpadom. Balenie chladničky je vyrobené z recyklovateľných materiálov.

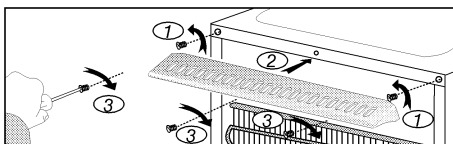
Likvidácia vašej starej chladničky

Vašu starú chladničku zlikvidujte ekologicky.

- O likvidácii vašej starej chladničky sa môžete poradiť s vašim autorizovaným predajcom alebo zberným miestom.

Pred likvidáciou vašej chladničky odrežte elektrickú zásuvku a ak sa na dverách nachádzajú nejaké zámky, znefunkčnite ich, aby ste nevystavili deti žiadnemu nebezpečenstvu.

Uistite sa, že okolo spotrebiča je dostatočný priestor na zabezpečenie voľnej cirkulácie vzduchu.



Výmena žiarovky osvetlenia interiéru

Ak lampa nefunguje, postupujte podľa nasledujúcich pokynov:

1. Odpojte elektrické pripojenie chladničky a vytiahnite zásuvku.

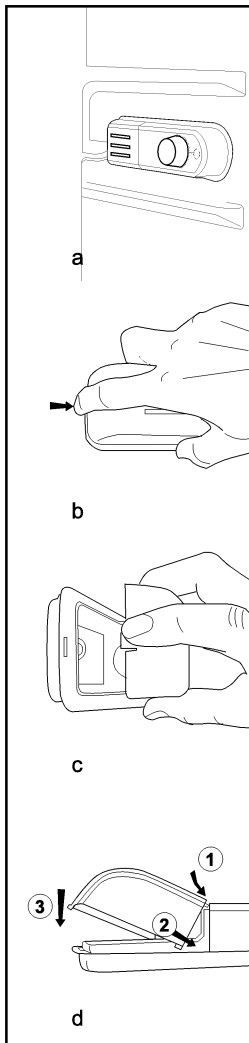
Pre jednoduchý prístup vyberte všetky zásuvky a police.

2. Kryt opatrne odstráňte zatlačením hrany prstom podľa obrázku b. Dávajte pozor, aby ste nepoškodili plastový kryt a obloženie interiéru.

3. Najprv naskrutkujte žiarovku pevne do päťice a skontrolujte, či nie je voľná. Znovu zasuňte zásuvku a zapnite prívod elektriny. Ak žiarovka svieti, nasadte kryt svetla nasadením zadného zámku a zatlačením na miesto.

4. Ak žiarovka nesvieti, odpojte elektrické pripojenie chladničky a vytiahnite zásuvku. Žiarovku vymeňte za novú 15 wattovú (max) závitovú E14 (SES) žiarovku.

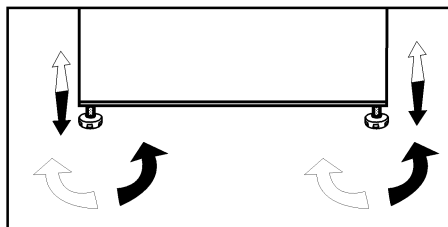
5. Poškodenú žiarovku okamžite opatrne a správne zlikvidujte. Náhradnú žiarovku získate v autorizovanom servise.



Nastavenie noh

Ak je vaša chladnička nestabilná ;

Chladničku môžete vyvážiť otáčaním predných nôh tak, ako je to znázornené na obrázku. Keď nohu otáčate v smere čiernej šípky, roh s príslušnou nohou sa znižuje; keď nohu otáčate v opačnom smere, poloha sa zvyšuje. Pomoc inej osoby miernym prídvihnutím chladničky celý proces uľahčíte.



Montáž (Pod pultom)

- Vnútrorná výška pultu musí byť 820 mm.

(!) Sporáky alebo iné zdroje tepla sa nemôžu umiestniť nad pult, kde je zariadenie namontované pod pultom.

- Zástrčka sieťovej zásuvky sa musí nachádzať blízko pravej alebo ľavej strany zariadenia.

- Odstráňte horný kryt spotrebiča. Nachádzajú sa tam 4 skrutky (2 kusy na zadnej strane, 2 kusy pod predným okrajom), ktoré by ste mali odstrániť.

Obr. 1

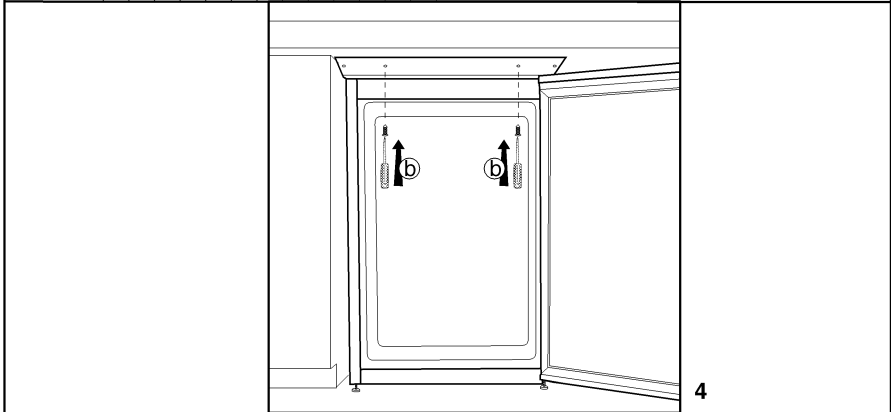
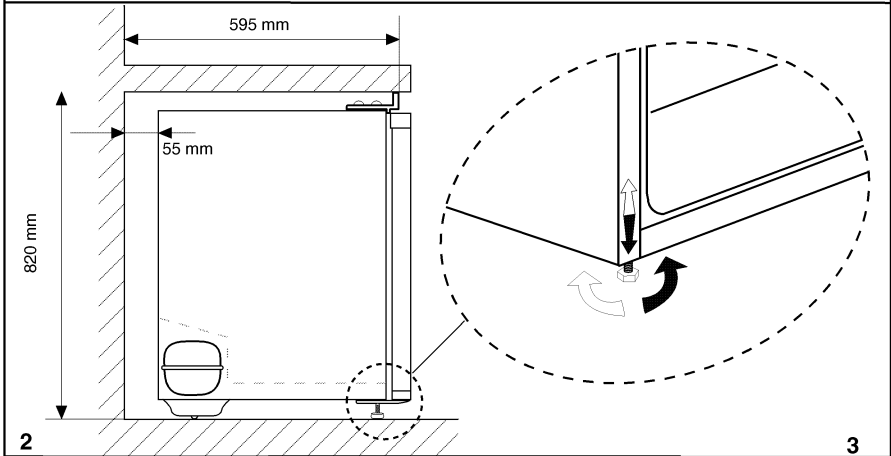
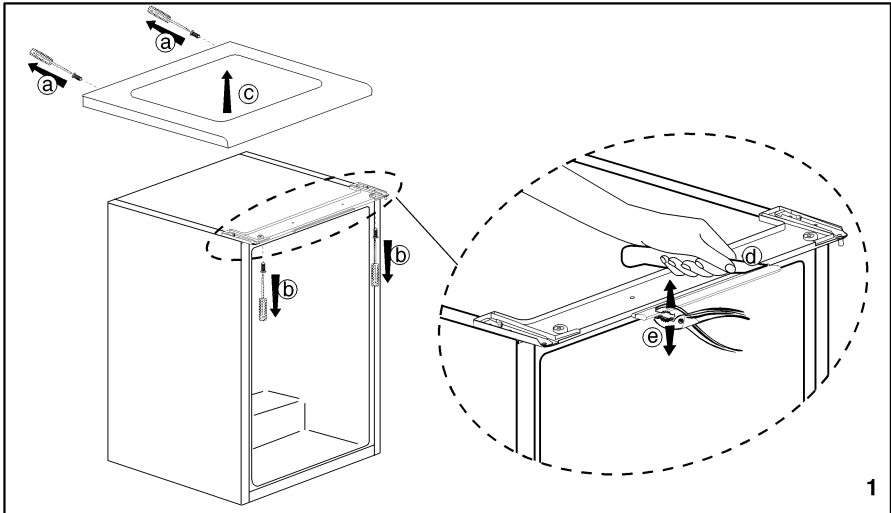
- Odrežte časť zobrazenú na obrázku a potom ju vyberte za pomoci klieští.
- Umiestnite vaše zariadenie pod pult a nastavte predné nohy, až kým sa nedotknú pultu.

Aby ste mohli produkt používať pod pultom, tak vzdialenosť medzi stenou a referenčnou značkou naznačenou na hornom prepojovacom plaste musí byť minimálne 595 mm.

Obr. 2-3

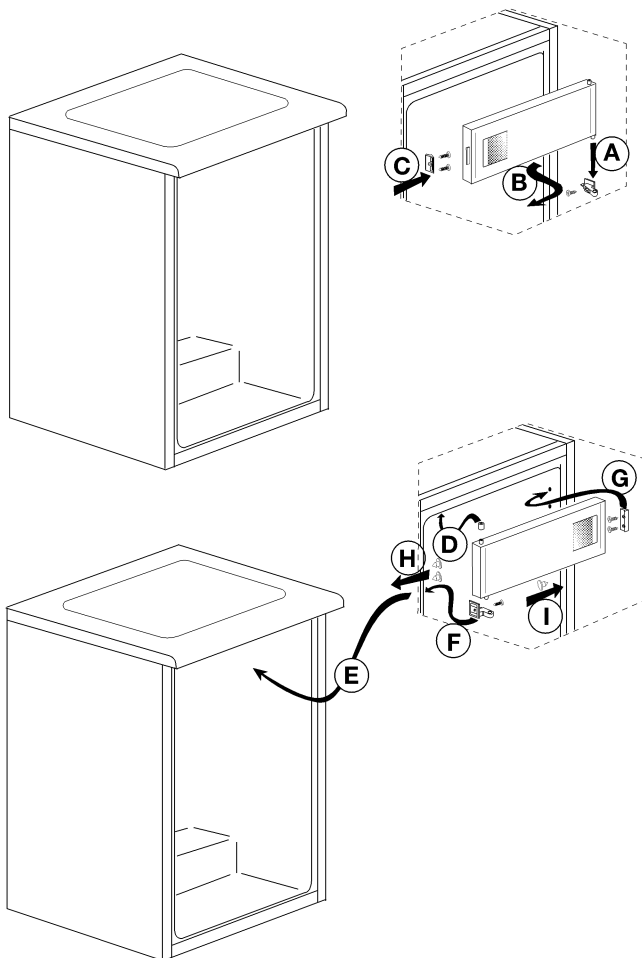
- Spotrebič pod pultom upevníte pomocou 2 skrutiek, ktoré ste vybrali z horného krytu. (Materiál pultu musí byť plastový alebo drevený !)

Obr. 4

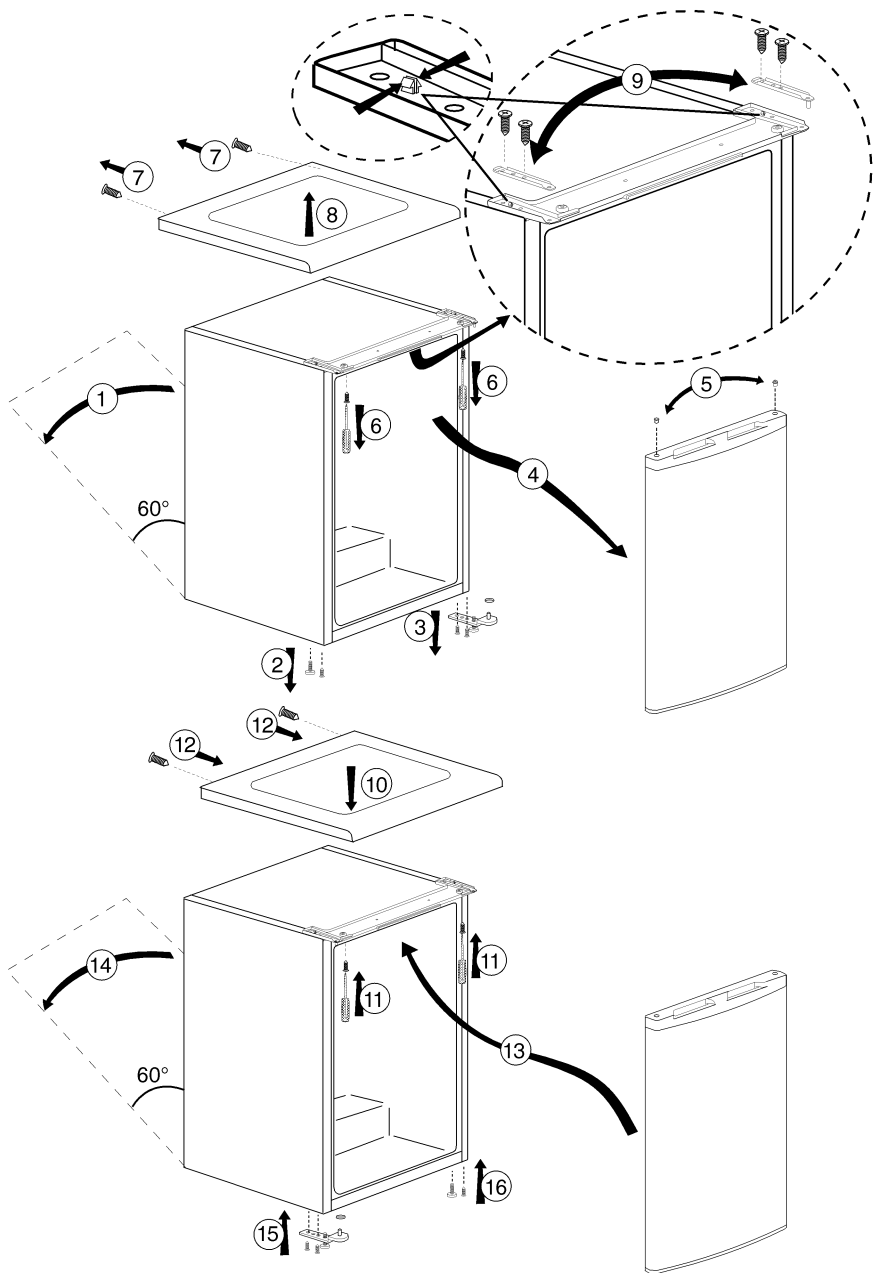


Obrátenie dverí

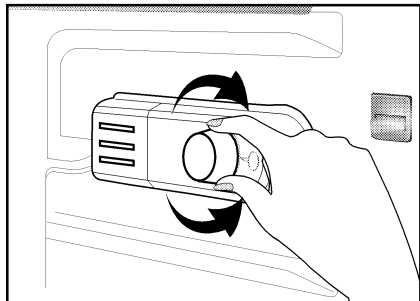
Postupujte podľa číselného poradia



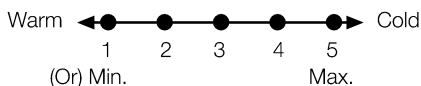
a



4 Používanie chladničky



Prevádzková teplota sa reguluje ovládaním teploty



1 = Najnižšie nastavenie chladenia (Najteplejšie nastavenie)

5 = Najvyššie nastavenie chladenia (Najchladnejšie nastavenie)

(alebo)

Min. = Najnižšie nastavenie chladenia

(Najteplejšie nastavenie)

Max. = Najvyššie nastavenie chladenia

(Najchladnejšie nastavenie)

Priemerná teplota vo vnútri chladničky by mala byť okolo +5 °C.

Nastavenie zvolte podľa požadovanej teploty.

Prevádzku vášho spotrebiča môžete zastaviť tak, že otočíte gombík termostatu do polohy 0.

Uvedomte si, prosím, že v chladiacej oblasti budú odlišné teploty.

Najchladnejšia oblasť sa nachádza hneď nad priečinkom na zeleninu.

Teplota interiéru tiež závisí od teploty okolia, početnosti otvárania dverí a od množstva uložených potravín. Časté otváranie dverí spôsobuje zvyšovanie vnútornej teploty. Z tohto dôvodu sa odporúča dvere čím skôr opätovne zatvoriť.

Mrazenie

Mrazenie potraviny

Mraziaci priečnik je označený týmto symbolom .

Spotrebič môžete používať pre mrazenie čerstvých potravín, ako aj pre skladovanie predmrazených potravín. Obráťte sa, prosím, na odporúčania uvedené na balení pre vaše potraviny.

• Upozornenie

Nezamrazujte perlivé nápoje, pretože po zamrznutí tekutiny môže prasknúť fľaša.

Buďte opatrní s mrazenými produktmi, ako napríklad farebnými kockami ľadu. Neprekračujte zmrazovaciu funkciu vášho spotrebiča v rámci 24 h. Pozrite si klasifikačný štítek.

Aby ste uchovali kvalitu potravín, tak sa mrazenie musí uskutočniť čim najskôr.

Aj napriek tomu sa neprekročí kapacita mrazenia a nestúpne teplota v mrazničke.

• Upozornenie

Už zmrazené potraviny stále uchovajte oddelené od prírodných vložených potravín.

Keď zmrazujete horúce potraviny, tak chladiaci kompresor bude fungovať, kým sa potraviny úplne nezrazia. To môže dočasne spôsobiť nadmerné chladenie priestoru chladničky.

Ak je problematické otvoriť dvere mraziaka po ich zatvorení, tak sa nestrachujte. Je to spôsobené rozdielom tlaku, ktorý sa vyrovná a po pár minútach umožní normálne otvorenie dverí.

Po zatvorení dverí budete počuť zvuk v kua. To je úplne normálne.

Tvorba kociek ľadu

Naplňte podnos na kocky ľadu vodou do 3/4 a položte ho do mrazičky. Kocky ľadu môžete vybrať hneď potom, čo sa voda premení na ľad. Na odstránenie ľadu nepoužívajte predmety s ostrými hranami, ako nože alebo vidličky. Existuje tu riziko zranenia!

Namiesto toho nechajte kocky ľadu jemne roztopiť alebo nakrútko umiestnite spodnú časť priečinka do horúcej vody.

Skladovanie mrazených potravín

Priečink pre mrazené potraviny je označený symbolom ❄️❄️.

Priečink pre mrazené potraviny je vhodný pre uskladnenie predmrazených potravín. Odporúčanie pre uskladnenie uvedené na obale potravín, by sa malo vždy dodržať.

Rozmrazovanie spotrebiča

Nadmerná tvorba ľadu ovplyvní v kon mrazenia spotrebiča.

Preto sa odporúča, aby ste spotrebič rozmrazovali aspoň dvakrát do roka alebo kedykoľvek, keď vytvorený ľad prekročí 7 mm.

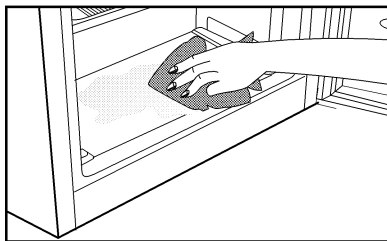
Spotrebič rozmrazujte len vtedy, keď sa v ňom nachádza mrazená potravina alebo sa v ňom potraviny nenachádzajú.

Vyberte zmrazené potraviny. Zmrazené potraviny zabalte do viacerých vrstiev papiera alebo prikrývok a uchovajte ich na studenom mieste.

Odpojte spotrebič alebo vypnite preruovač okruhu, aby ste spustili proces rozmrazovania.

Zo spotrebiča vyberte prístupnosť (ako policu, priečink atď.) a použite vhodnú dobu, aby ste zozbierali roztopenú vodu.

Použite pongiu alebo jemnú handričku, aby ste v prípade potreby odstránili roztopenú vodu v mraziacom priečinku ❄️❄️ a v priečinku pre mrazené potraviny. ❄️❄️



Počas rozmrazovania uchovajte dvere otvorené .

Pre rýchle rozmrazovanie umiestnite do spotrebiča nádobu s teplou vodou.

Na odstránenie ľadu nikdy nepoužívajte elektrické zariadenia, rozmrazovacie spreje alebo za pícate a ostré objekty, ako napríklad nože alebo vidličky.

Po dokončení rozmrazovania očistite vnútornú časť.

Opätovne pripojte spotrebič k sieti. Do priechodov umiestnite mrazené potraviny a priechodky zasuňte do mrazničky.

Chladienie

Uskladnenie potravín

Priestor chladničky je určený pre krátkodobé skladovanie čerstvých potravín a nápojov.

Mliečne produkty skladujte v chladničke v určených priechodkoch. Fľašky sa môžu uskladniť v držiaku fláiek alebo v polici na fláiky na dverách.

Suroviny sa najlepšie uchovávajú v polyetylénovom vrecku v priechodku na dne chladničky.

Pred umiestnením horúcich potravín a nápojov do chladničky ich nechajte vychladnúť na izbovú teplotu.

• Upozornenie

Koncentrovaný alkohol skladujte iba v postavennej dobe, ktorá je pevne uzatvorená .

• Upozornenie

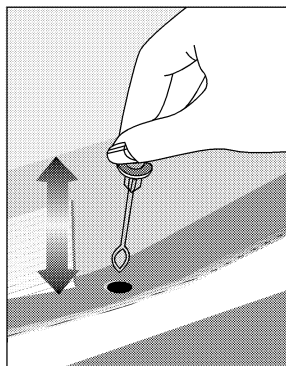
V spotrebiči neskladujte v bublinách látky alebo nádoby s horľavými pohonnými plynmi (sprejevovali, ľahačka, spreje atď.). Hrozí nebezpečenstvo výbuchu.

Rozmrazovanie spotrebiča

Priestor chladničky rozmrazuje automaticky. Odmrazená voda steká do odtokov, ktoré sa vylievajú do zbernej nádoby na zadnej strane spotrebiča. Počas rozmrazovania sa na zadnej stene chladničky kvôli odparovaniu vytvárajú kvapky vody.

Ak všetky kvapky neodkvapkajú, tak po dokončení rozmrazovania môžu opätovne zamrznúť. Odstráňte ich jemnou handričkou namočenou v teplej vode. Nepoužívajte tvrdé alebo ostré objekty.

Z času na čas kontrolujte prítok roztopenej vody. Príležitostne sa môže zablokovať. Očistite čistiacim prostriedkom na rúrky alebo podobným prostriedkom.



5 Údržba a čistenie

- ⚠ Na čistenie nikdy nepoužívajte plyn, benzín alebo obdobné prostriedky.
- ⚠ Odporúčame vám, aby ste zariadenie pred vyčistením odpojili od siete.
- Na čistenie nikdy nepoužívajte žiadne ostré predmety ani drsné látky, mydlo, domáce čistiadlá, čistiace prostriedky ani voskové leštidlá.
- Na čistenie chladničky použite teplú vodu a vytrite ju do sucha.
- Použite vlhkú handru namočenú v roztoku jednej lyžičky sódy bikarbóny v pol litri vody. Umyte vnútrajšok a vytrite ho do sucha.
- Uistite sa, že do puzdra lampy, prípadne iných elektrických súčiastok, neprenikne voda.
- Ak sa chladničku nechystáte používať dlhšie obdobie, odpojte napájací kábel, vyberte všetky potraviny, vyčistite ju a nechajte dvere pootvorené.
- Skontrolujte tesnenie dverí či je čisté a zbavené odrobiniek z jedla.
- Ak chcete odstrániť priečinky vo dverách, vyberte celý ich obsah, a potom jednoducho potlačte priečinkov nahor z podkladu.

Ochrana plastových povrchov

- Kvapalné oleje a vyprážené potraviny neumiestňujte do chladničky v otvorených nádobách, pretože poškodzujú plastové povrchy vašej chladničky. V prípade rozliatia alebo rozretia oleja na plastové povrchy okamžite vyčistite a opláchnite príslušnú časť povrchu teplou vodou.

6 Odporúčané riešenia problémov

Pred zavolaním servisu si pozrite tento zoznam. Môže vám to ušetriť čas aj peniaze. Tento zoznam obsahuje bežné sťažnosti, ktoré sa nevzťahujú na chybné spracovanie alebo využitie materiálu. Niektoré z tu popísaných funkcií nemusí váš produkt obsahovať.

Chladnička nefunguje

- Je chladnička správne pripojená do siete? Zasuňte zásuvku do stenovej zástrčky.
- Nie je prepálená poistka, ku ktorej je pripojená chladnička, alebo hlavná poistka? Skontrolujte poistku.

Vlhkosť na bočných stenách priestoru chladničky. (MULTI ZONE, COOL CONTROL a FLEXI ZONE)

- Veľmi studené podmienky prostredia. Časté otváranie a zatváranie dverí. Veľmi vlhké podmienky prostredia. V chladničke sa nachádzajú potraviny obsahujúce kvapaliny v otvorených nádobách. Ponechanie pootvorených dverí.
- Prepnutie termostatu do chladnejšej polohy.
- Skrátenie doby otvorenia dverí alebo ich zriedkavejšie používanie.
- Prikrytie jedla v otvorených nádobách vhodným materiálom.
- Vlhkosť poutierajte suchou handrou a skontrolujte, či stále pretrváva.

Kompresor nie je v prevádzke

- Ochranná teplotná poistka kompresora sa vypáli počas náhleho výpadku napájania alebo pri vytiahnutí a opätovnom zastrčení zásuvky, pretože tlak chladiva v chladničke ešte nie je vyvážený.
- Vaša chladnička začne pracovať po približne šiestich minútach. Ak po tomto čase vaša chladnička nezačne pracovať, zavolajte servis.
- Chladnička je v odmrazovacom cykle. Pre plne automatickú rozmrazovaciu chladničku je to normálne. Cyklus odmrazovania sa vykonáva pravidelne.
- Chladnička nie je pripojená do siete. Uistite sa, že ja zásuvka pevne zasunutá do stenovej zástrčky.
- Sú správne vykonané nastavenia teploty? Zlyhalo napájanie. Zavolajte elektrárne.

Chladnička pracuje príliš často alebo príliš dlhý čas.

- Nová chladnička môže byť širšia ako stará. To je úplne normálne. Veľké chladničky pracujú dlhší čas.
- Okolité teplota môže byť vysoká. To je úplne normálne.
- Chladnička mohla byť zapnutá len nedávno alebo mohlo byť do nej vložené jedlo. Kompletné vychladenie chladničky môže trvať o niekoľko hodín dlhšie.
- Do chladničky mohlo byť len nedávno vložené väčšie množstvo teplého jedla. Teplé jedlo spôsobuje dlhší chod chladničky, kým sa nedosiahne bezpečná teplota skladovania.
- Dvere mohli byť často otvárané alebo ponechané po dlhý čas v pootvorenom stave. Teplý vzduch, ktorý prenikol do chladničky, spôsobuje, že chladnička pracuje dlhší čas. Dvere otvárajte menej často.
- Mraziak alebo oddelenie chladničky mohlo byť ponechané pootvorené. Skontrolujte, či sú dvere tesne zatvorené.
- Teplota v chladničke je nastavená na veľmi nízku hodnotu. Nastavte teplotu v chladničke na vyššiu a vyčkajte, kým je táto teplota dosiahnutá.
- Tesnenie dverí chladničky alebo mrazničky môže byť zanesené špinou, opotrebované, poškodené alebo nesprávne nasadené. Vyčistite alebo vymeňte tesnenie. Poškodené tesnenie spôsobuje, že chladnička pracuje dlhšiu dobu, aby udržala požadovanú teplotu.

Teplota mrazničky je veľmi nízka, zatiaľ čo teplota chladničky je dostatočná.

- Teplota v mrazničke je nastavená na veľmi nízku hodnotu. Nastavte teplotu v mrazničke na vyššiu a skontrolujte.

Teplota chladničky je veľmi nízka, zatiaľ čo teplota mrazničky je dostatočná.

- Teplota v chladničke je nastavená na veľmi nízku hodnotu. Nastavte teplotu v chladničke na vyššiu a skontrolujte.

Jedlo uložené v spodných zásuvkách chladničky je zmrazené.

- Teplota v chladničke je nastavená na veľmi nízku hodnotu. Nastavte teplotu v chladničke na vyššiu a skontrolujte.

Teplota v chladničke alebo mrazničke je príliš vysoká.

- Teplota v chladničke je nastavená na veľmi vysokú hodnotu. Nastavenia chladničky vplyvajú na teplotu v mrazničke. Zmeňte teplotu chladničky alebo mrazničky, pokiaľ sa tieto teploty nedostanú na adekvátnu úroveň.
- Možno ste ponechali pootvorené dvere. Dvere dôkladne zatvorte.
- Do chladničky mohlo byť len nedávno vložené väčšie množstvo teplého jedla. Počkajte, kým mraznička alebo chladnička dosiahnu požadovanú teplotu.
- Chladnička mohla byť pripojená do siete len nedávno. Úplne vychladenie chladničky trvá istý čas z dôvodu jej veľkosti.

Z chladničky vychádza hluk, ktorý sa podobá zvuku sekundovej ručičky na analógových hodinách.

- Tento hluk vychádza z elektromagnetu chladničky. Elektromagnetický ventil funguje za účelom zaručenia prechodu chladiacej látky cez priečinok. Dá sa nastaviť na teploty chladenia alebo mrazenia a na vykonávanie funkcií chladenia. Je to normálne a nie je to spôsobené poruchou.

Prevádzkový hluk sa zvyšuje, keď chladnička pracuje.
<ul style="list-style-type: none"> • Výkonová charakteristika prevádzky chladničky sa môže meniť podľa zmeny okolitej teploty. Je to úplne normálne a neznamená to poruchu.
Otrasy alebo hluk.
<ul style="list-style-type: none"> • Podlaha nie je rovná alebo nie je pevná. Chladnička sa trasie pri pomalom pohybe. Skontrolujte, či je podlaha rovná a pevná a či dokáže uniesť hmotnosť chladničky. • Hluk môže byť spôsobený predmetmi položenými na chladničke. Takéto predmety by ste mali z vrchnej časti chladničky odstrániť.
Vyskytujú sa zvuky ako rozliatie alebo rozprášenie kvapaliny.
<ul style="list-style-type: none"> • Tok kvapaliny a plynu sa uskutočňuje podľa prevádzkových princípov. Je to úplne normálne a neznamená to poruchu.
Chladnička vydáva zvuky ako fúkanie vetra.
<ul style="list-style-type: none"> • Aktivátory prúdenia vzduchu (ventilátory) sú spustené, aby chladnička pracovala účinne. Je to úplne normálne a neznamená to poruchu.
Kondenzácia na vnútorných stenách chladničky.
<ul style="list-style-type: none"> • Horúce a vlhké počasie zvyšuje namrazovanie a kondenzáciu. Je to úplne normálne a neznamená to poruchu. • Ponechali ste pootvorené dvere. Skontrolujte, či sú dvere dôkladne zatvorené. • Dvere mohli byť často otvárané alebo ponechané po dlhý čas v otvorenom stave. Dvere otvárajte menej často.
Na vonkajšej strane chladničky alebo medzi dverami sa tvorí vlhkosť.
<ul style="list-style-type: none"> • Počasie môže byť vlhké. Vo vlhkom počasí je to úplne normálne. Pri nižšej vlhkosti sa kondenzácia stratí.
Vo vnútri chladničky je neprijemný zápach.
<ul style="list-style-type: none"> • Musíte vyčistiť interiér chladničky. Interiér chladničky vyčistíte špongiou, teplou vodou alebo sýtenou vodou. • Niektoré nádoby alebo obalové materiály môžu zapáchať. Použite odlišnú nádobu alebo odlišnú značku baliaceho materiálu.
Dvere sa nedajú zatvoriť.
<ul style="list-style-type: none"> • Obaly potravín môžu brániť zatvoreniu dverí. Odstráňte obaly, ktoré bránia v ceste dverám. • Chladnička pravdepodobne nie je v úplne vertikálnej polohe na podlahe a pri jemnom pohybe sa môže kolísať. Nastavte elevačné skrutky. • Podlaha nie je rovná alebo dostatočne pevná. Skontrolujte, či je podlaha rovná a či dokáže uniesť hmotnosť chladničky.
Špeciálne priehradky sú zaseknuté.
<ul style="list-style-type: none"> • Jedlo sa môže dotýkať vrchnej strany zásuvky. Presporadajte jedlo v zásuvke.

Prosimy najpierw przeczytać tę instrukcję obsługi!

Droży Klienci,

Mamy nadzieję, że nasz wyrób, wyprodukowany w nowoczesnym zakładzie i sprawdzony według najbardziej drobiazkowych procedur kontroli jakości, będzie Wam dobrze służył.




Dlatego zalecamy, aby uważnie przeczytać całą instrukcję obsługi tego wyrobu przed jego uruchomieniem i zachować ją do wglądu w przyszłości.

Instrukcja niniejsza

- Pomoże używać tego urządzenia sprawnie i bezpiecznie.
 - Przeczytajcie tę instrukcję przed zainstalowaniem i uruchomieniem lodówki.
 - Postępujcie zgodnie z tymi wskazówkami, zwłaszcza dotyczącymi bezpieczeństwa.
 - Przechowujcie tę instrukcję w łatwo dostępnym miejscu, bo może się przydać później.
 - Prosimy przeczytać także inne dokumenty dostarczone wraz z lodówką.
- Prosimy zauważyć, że instrukcja ta może odnosić się także do innych modeli.

Symbole i ich znaczenie

Niniejsza instrukcja obsługi zawiera następujące symbole:

-  Ważne informacje lub przydatne wskazówki użytkownika.
-  Ostrzeżenie przed zagrożeniem życia i mienia
-  Ostrzeżenie przed porażeniem elektrycznym.

Niniejsze urządzenie jest zgodne z następującymi

Dyrektywami Unii Europejskiej:

- 2006/95/WE LVD (Niskie Napięcia)

- 2004/108/WE EMC (Kompatybilność Elektromagnetyczna)

Importer: Beko S.A.

ul. Cybernetyki 7, 02-677 Warszawa



Wyrób ten nosi symbol selektywnego sortowania odpadów urządzeń elektrycznych i elektronicznych (WEEE).
Znaczy to, że w celu zminimalizowania oddziaływania na środowisko naturalne wyrób ten należy poddać utylizacji lub rozebrać zgodnie z Dyrektywą Europejską 2002/96/WE. Bliższe informacje uzyskać można od władz lokalnych lub regionalnych.

Ze względu na zawartość substancji szkodliwych wyroby elektroniczne nie poddane procesowi selektywnego sortowania mogą być niebezpieczne dla środowiska naturalnego i zdrowia ludzi.

SPIS TREŚCI

1 Oto Wasza chłodziarka 3

2 Ostrzeżenia 4

Zamierzone przeznaczenie 4

Ogólne zasady bezpieczeństwa..... 4

Co zrobić, aby oszczędzać energię..... 7

⚠ OSTRZEŻENIE HCA 7

3 Instalacja 8

Przygotowanie..... 8

W razie potrzeby ponownego transportu lodówki należy przestrzegać następujących wskazówek:..... 8

Przed uruchomieniem lodówki 8

Połączenia elektryczne 9

Pozbywanie się opakowania 9

Złomowanie starej lodówki..... 10

Wymiana żarówki oświetlenia wewnętrznego 11

Regulacja nóżek 12

Instalacja (pod blatem)..... 12

Przekładanie drzwi..... 14

4 Użytkowanie chłodziarki16

Zamrażanie..... 16

Zamrażanie żywności 16

Sporządzanie kostek lodu..... 17

Przechowywanie żywności mrożonej17

Rozmrażanie zamrażarki..... 17

Chłodzenie 18

Przechowywanie żywności 18

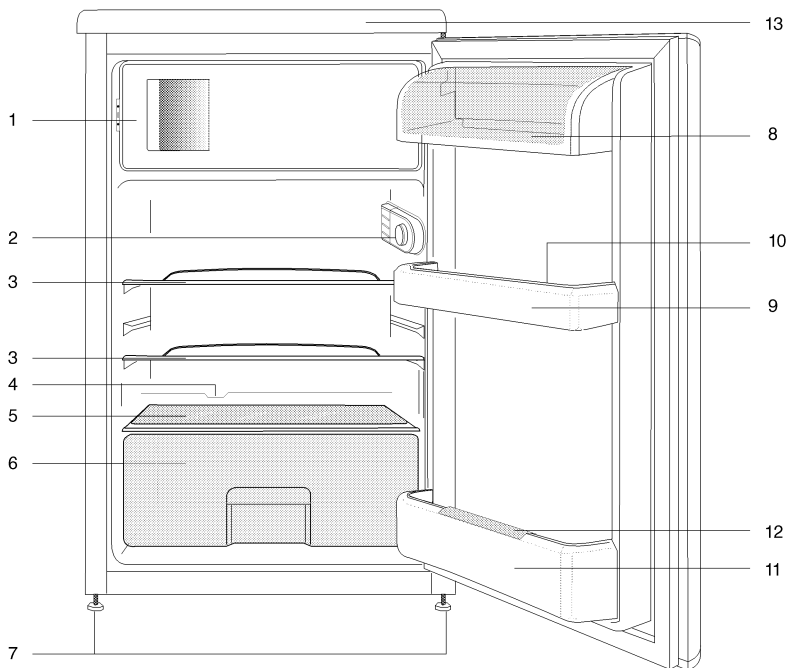
Rozmrażanie zamrażarki..... 18

5 Konserwacja i czyszczenie 19


Zabezpieczenia powierzchni plastikowych 19

6 Zalecane rozwiązania problemów 20

1 Oto Wasza chłodziarka



1-a.) Komora zamrażalnika i tacka na lód (dla modeli )

b.) Komora ma mrozonki i tacka na lód (dla modeli )

2-Oświetlenie wewnętrzne i pokrętło termostatu

3-Półki ruchome

4-Kanał zbierania wody z rozmrażania-
Rurka ściekowa

5 – Pokrywa pojemnika na świeże warzywa

6 – Pojemnik na świeże warzywa

7 - Nastawiane nóżki przednie

8-Pojemnik na nabiał


9-Półki w drzwiczkach

10-Tacka na jaja

11-Półka na butelki

12-Uchwyt na butelki

13-Obramowanie górne

 Rysunki w niniejszej instrukcji to tylko schematy i nie muszą ściśle odpowiadać Waszemu modelowi lodówki. Jeśli pewnych części nie ma w nabytej chłodziarce, to znaczy, że odnoszą się do innych modeli.

2 Ostrzeżenia

I Prosimy przeczytać następujące ostrzeżenia. Ich nieprzestrzeganie grozi szkodą na zdrowiu lub mieniu. W takim przypadku tracą ważność wszelkie gwarancje i zapewnienia niezawodności.

Czas użytkowania nabytego przez Was urządzenia wynosi 10 lat. Przez ten czas utrzymujemy części zamienne potrzebne do jego zgodnego z opisem funkcjonowania.

Zamierzone przeznaczenie

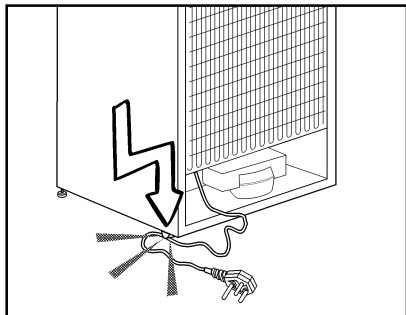
- I** Wyrób niniejszy przeznaczony jest do użytku domowego.
- I** Nie należy używać jej na dworze. Nie nadaje się do użytkowania na dworze, nawet w miejscach zadaszonych.

Ogólne zasady bezpieczeństwa

- I** Gdy zechcecie pozbyć się tego urządzenia/ złomować je, zalecamy skonsultowanie się z autoryzowanym serwisem, aby uzyskać potrzebne informacje i poznać kompetentne organa.
- ⚠** Konsultujcie się z Waszym autoryzowanym serwisem w sprawach wszelkich pytań i problemów związanych z tą lodówką. Bez powiadomienia autoryzowanego serwisu nie interweniujcie sami i nie pozwalajcie interweniować innym w funkcjonowanie lodówki.
- ⚠** Nie jedzcie lodów ani lodu bezpośrednio po wyjęciu ich z zamrażalnika! (Może to spowodować odmrożenia w ustach).

- ⚠** Nie wstawiajcie napojów w butelkach i puszkach do komory zamrażalnika! Może się bowiem zdarzyć, że tam wybuchną.
- ⚠** Nie dotykajcie palcami mrożonej żywności, bo może do nich przylgnąć.
- ⚠** Do czyszczenia i rozmrażania lodówki nie wolno stosować pary ani środków czyszczących w tej postaci. W takich przypadkach para może zetknąć się z częściami urządzeń elektrycznych i spowodować zwarcie albo porażenie elektryczne.
- ⚠** Nie wolno używać żadnych części lodówki, takich jak drzwiczki, jako podpory ani stopnia.
- ⚠** Wewnątrz lodówki nie wolno używać urządzeń elektrycznych.
- ⚠** Nie wolno uszkadzać obwodu chłodzącego, w którym krąży środek chłodzący, narzędziami do wiercenia i cięcia. Środek chłodzący, który może wybuchnąć skutkiem przedziurawienia przewodów gazowych parownika, przedłużeń rur lub powłok powierzchni, może spowodować podrażnienia skóry lub obrażenia oczu.
- ⚠** Nie przykrywajcie żadnym materiałem ani nie blokujcie otworów wentylacyjnych w lodówce.
- ⚠** Urządzenia elektryczne naprawiać mogą tylko wykwalifikowani fachowcy. Naprawy wykonywane przez osoby niekompetentne mogą powodować zagrożenie dla użytkowników.
- ⚠** W razie jakiegokolwiek awarii, a także w trakcie prac konserwacyjnych lub napraw, odłączcie lodówkę od zasilania z sieci albo wyłączając odnośny bezpiecznik, albo wyjmując wtyczkę z gniazdka.

- ⚠ Wyjmując przewód zasilający z gniazdka należy ciągnąć za wtyczkę, nie za przewód.
- ⚠ Napoje o wyższej zawartości alkoholu wkładajcie do lodówki w ściśle zamkniętych naczyniach i w pozycji pionowej.
- ⚠ W lodówce nie wolno przechowywać przedmiotów łatwopalnych ani wyrobów zawierających gazy łatwopalne (np. spreje), a także materiałów wybuchowych.
- ⚠ W celu przyspieszenia procesu rozmrażania lodówki nie należy używać żadnych urządzeń mechanicznych ani innych środków poza zalecanymi przez jej producenta.
- ⚠ Urządzenie to nie jest przeznaczone do obsługi przez osoby (w tym dzieci) z ograniczoną sprawnością fizyczną, zmysłową lub umysłową, czy bez odpowiedniego doświadczenia i umiejętności, o ile nie zapewni się im nadzoru lub instrukcji jego użytkowania ze strony osoby odpowiedzialnej za ich bezpieczeństwo.
- ⚠ Należy zapewnić opiekę dzieciom, aby nie bawiły się lodówką.
- ⚠ Nie uruchamiajcie lodówki, jeśli jest uszkodzona. W razie wątpliwości skonsultujcie się z serwisem.
- ⚠ Bezpieczeństwo elektryczne tej lodówki gwarantuje się tylko jeśli system uziemienia Waszej instalacji domowej spełnia wymogi norm.
- ⚠ Wystawianie tego urządzenia na działanie deszczu, śniegu, słońca i wiatru zagraża jego bezpieczeństwu elektrycznemu.
- ⚠ W razie uszkodzenia przewodu zasilającego itp. skontaktujcie się z autoryzowanym serwisem, aby nie narażać się na zagrożenie.
- ⚠ W trakcie instalowania lodówki nie wolno włączać jej wtyczki w gniazdko w ścianie. Może to zagrażać śmiercią lub poważnym urazem.
- ⚠ Jeśli drzwiczki zamykają się na zamek, klucz należy trzymać z dala od dzieci.
- ⚠ Chłodziarka ta służy wyłącznie do przechowywania żywności. Nie należy jej używać w żadnym innym celu.
- ⚠ Etykieta z danymi technicznymi chłodziarki umieszczona jest po lewej stronie w jej wnętrzu.
- ⚠ Nie przyłączaj tej chłodziarki do systemu oszczędzania energii, ponieważ może to ją uszkodzić.
- ⚠ Jeśli chłodziarka wyposażona jest w niebieskie światło, nie patrz na nie poprzez przyrządy optyczne.
- ⚠ Jeśli od ręcznie nastawianej chłodziarki odłączy się zasilanie, prosimy odczekać co najmniej 5 minut zanim ponownie się je załączy.
- ⚠ Jeżeli zmieni się właściciel tej chłodziarki niniejszą instrukcją obsługi należy przekazać wraz z nią nowemu właścicielowi.
- ⚠ Przy przesuwaniu chłodziarki uważaj, żeby nie uszkodzić przewodu zasilającego. Aby zapobiec pożarowi nie wolno skręcać tego przewodu. Nie należy ustawiać na przewodzie żadnych ciężkich przedmiotów. Gdy wtyczka chłodziarki jest wsadzona do gniazdka nie należy jej dotykać wilgotnymi dłońmi.



- ⚠ Nie wsadzaj wtyczki chłodziarki do obluźwanego gniazdka.
 - ⚠ Ze względów bezpieczeństwa nie przyskaj wodą bezpośrednio na zewnętrzne ani na wewnętrzne części chłodziarki.
 - ⚠ Ze względu na zagrożenie pożarem i wybuchem nie rozpylaj łatwopalnych materiałów, takich jak gaz propan itp., w pobliżu chłodziarki.
 - ⚠ Nie stawiaj na chłodziarce przedmiotów wypełnionych wodą, ponieważ grozi to porażeniem elektrycznym lub pożarem.
 - ⚠ Nie przeciążaj chłodziarki nadmierną ilością żywności. Nadmiar żywności może wypaść, gdy otwiera się drzwiczki, narażając cię na obrażenia ciała lub uszkodzenie chłodziarki. Nie stawiaj żadnych przedmiotów na chłodziarce, ponieważ mogą spaść przy otwieraniu lub zamykaniu drzwiczek.
 - ⚠ W chłodziarce nie należy przechowywać żadnych materiałów, które wymagają utrzymania w pewnej temperaturze, takich jak szczepionki, lekarstwa wrażliwe na temperaturę, materiały do badań naukowych itp.
- ⚠ Jeśli chłodziarka ma być nieużywana przez dłuższy czas, należy wyjąć jej wtyczkę z gniazdka. Uszkodzenie izolacji elektrycznej przewodu zasilającego może spowodować pożar.
 - ⚠ Czubek wtyczki elektrycznej należy regularnie czyścić, w przeciwnym razie może spowodować pożar.
 - ⚠ Jeśli nastawialne nóżki nie stoją pewnie na podłodze, chłodziarka może się przesuwać. Nastawiając nóżki chłodziarki można zapewnić, że pewnie stoi na podłodze.
 - ⚠ Jeśli chłodziarka ma klamkę w drzwiach nie należy ciągnąć za nią, gdy przesuwa się chłodziarkę, ponieważ można w ten sposób odłączyć ją od chłodziarki.

OSTRZEŻENIE HCA

Jeśli chłodziarka ta wyposażona jest w system chłodniczy zawierający R600a:






Gaz ten jest łatwopalny. Należy zatem uważać, aby w trakcie jego użytkowania i transportu nie uszkodzić systemu i rur chłodzenia. W razie uszkodzenia, należy trzymać chłodziarkę z dala od potencjalnych źródeł ognia, które mogą spowodować, że się zapali, i przewietrzajcie pomieszczenie, w którym jest umieszczona.

Prosimy zignorować to ostrzeżenie, jeśli chłodziarka ta wyposażona jest w system chłodniczy zawierający R134a.

Oznaczenie gazu zastosowanego w danej chłodziarce można odczytać z tabliczki znamionowej umieszczonej z lewej strony w jej wnętrzu.

Nie należy złomować chłodziarki poprzez jej spalanie.

Co robić, aby oszczędzać energię.

-  Nie zostawiajcie drzwiczek lodówki otwartych na dłużej.
-  Nie wkładajcie do lodówki gorących potraw ani napojów.
-  Nie przeładowujcie lodówki tak, aby przeszkadzało to w krążeniu powietrza w jej wnętrzu.
-  Nie instalujcie lodówki tam, gdzie narażona będzie na bezpośrednie działanie słońca ani w pobliżu urządzeń wydzielających ciepło takich jak piecyki, zmywarki do naczyń lub grzejniki.
-  Pamiętajcie, aby żywność przechowywać w zamkniętych pojemnikach.

3 Instalacja

⚠ Prosimy pamiętać, że producent nie ponosi odpowiedzialności, jeśli ignoruje się informacje podane w niniejszej instrukcji.

Przygotowanie

- Lodówkę tę należy zinstalować przynajmniej 30 cm od źródeł ciepła takich jak kuchenka, kaloryfer lub piec, i przynajmniej 5 cm od piecyka elektrycznego, a także że należy chronić ją przez bezpośrednim działaniem słońca.
- Temperatura otoczenia w pomieszczeniu, gdzie instaluje się lodówkę, powinna wynosić co najmniej 10°C. Zr względu na wdajność lodówki nie zaleca się użytkowania jej niższych temperaturach.
- Prosimy upewnić się, że wnętrze lodówki zostało dokładnie oczyszczone.
- Jeśli zainstalowane mają b yc dwie lodówki obok siebie, należy zachować co najmniej 2 cm odstęp między nimi.
- Przy pierwszym uruchomieniu lodówki prosimy przez pierwsze sześć godzin przestrzegać następujących instrukcji.
 - Nie należy zbyt często otwierać drzwiczek.
 - Należy uruchomić ja pustą, bez żadnej żywności we wnętrzu.
 - Nie należy wyłączać wtyczki lodówki z gniazdka. W przypadku awarii zasilania, której nie można samemu naprawić, prosimy zastosować się do ostrzeżenia z rozdziału „Zalecane rozwiązania problemów”.

- Oryginalne opakowanie i elementy z pianki należy zachować do przyszłego transportu lub przewodzących.

W razie potrzeby ponownego transportu lodówki należy przestrzegać następujących wskazówek:

1. Przed transportem należy lodówkę opróżnić i oczyścić.
2. Półki, akcesoria, pojemnik na warzywa itp. w lodówce należy przymocować taśmą klejącą zabezpieczając je przed wstrząsami przed ponownym zapakowaniem.
3. Opakowanie należy obwiązać grubą taśmą i silnymi sznurkami i przestrzegać reguł transportu wydrukowanych na opakowaniu.

Prosimy pamiętać...

Wszystkie surowce wtórne stanowią niezbywalne źródło oszczędności zasobów naturalnych i krajowych. Jeśli chcecie przyczynić się do wtórnego wykorzystania materiałów opakunkowych, możecie uzyskać dodatkowe informacje od instytucji ochrony środowiska lub władz lokalnych.

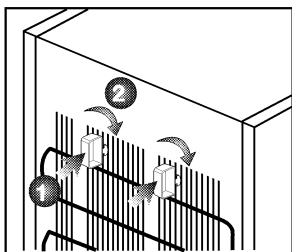
Przed uruchomieniem lodówki

Zanim zaczniecie użytkować te lodówkę, sprawdźcie, co następuje:

1. Czy wnętrze lodówki jest suche i czy z tyłu za nią może swobodnie krążyć powietrze?
2. Włóżcie 2 kliny plastikowe pomiędzy przewody sprężarki, jak pokazano

to na następującym rysunku. Kliny plastikowe zapewniają odstęp pomiędzy lodówką a ścianą wymagany do umożliwienia krążenia powietrza. (Na ilustracji tej pokazano jedyny przykład i nie musi ona dokładnie odpowiadać Waszemu egzemplarzowi lodówki.)

3. Oczyszczenie wnętrza lodówki, jak zaleca się to w rozdziale „Konserwacja i czyszczenie”.



4. Włączcie wtyczkę lodówki w gniazdko w ścianie. Po otwarciu drzwiczek chłodziarki zapali się światło we wnętrzu jej komory chłodzenia.
5. Po uruchomieniu sprężarki usłyszycie jej szum. Płyny i gazy zawarte w systemie chłodzenia także mogą powodować szумы, nawet jeśli nie działa sprężarka, i jest to zupełnie normalne.
6. Przednie krawędzie lodówki mogą się nieco nagrzewać. Jest to całkiem normalne. Te obszary mogą się nagrzewać, co zapobiega skraplaniu się pary.

Połączenia elektryczne

Lodówkę przyłącza się do gniazdka z uziemieniem, zabezpieczonego bezpiecznikiem o odpowiedniej wydajności.

Ważna uwaga:

- Przyłączenie lodówki musi być zgodne z przepisami krajowymi.
- Po instalacji wtyczka zasilania musi być łatwo dostępna.
- Napięcie i dopuszczalne zabezpieczenie bezpiecznikiem podano w rozdziale „Dane techniczne”.
- Podane tam napięcie musi być równe napięciu w Waszej sieci zasilającej.
- Do przyłączenia nie można używać przedłużaczy, ani przewodów z wieloma wtyczkami. Uszkodzony przewód zasilający musi wymienić upoważniony i wykwalifikowany elektryk.

⚠ Nie można ponownie uruchomić lodówki przed jej naprawieniem! Grozi to porażeniem elektrycznym!

Pozbywanie się opakowania

Materiały opakunkowe mogą być niebezpieczne dla dzieci. Należy chronić materiały opakunkowe przed dostępem dzieci, albo pozbyć się ich zgodnie z instrukcją odpowiednią dla odpadków ich kategorii. Nie można pozbywać się ich w taki sam sposób, jak innych odpadków domowych.

Opakowanie tej lodówki wyprodukowano z surowców wtórnych.

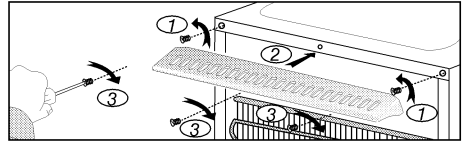
Złomowanie starej lodówki

Starej lodówki należy pozbyć się tak, aby nie zaszkodzić środowisku naturalnemu.

- W sprawie złomowania lodówki możecie skonsultować się z autoryzowanym sprzedawcą lub punktem zbiórki surowców wtórnych w swojej miejscowości.

Przed złomowaniem lodówki należy odciąć wtyczkę zasilania elektrycznego, a jeśli w drzwiczkach są jakieś zamki, należy je trwale uszkodzić, aby zapobiec zagrożeniu dzieci.

Należy zapewnić wolną przestrzeń wokół całego urządzenia w celu uzyskania prawidłowej cyrkulacji powietrza.



Wymiana żarówki oświetlenia wewnętrznego

W razie awarii oświetlenia należy wyłączyć zasilanie w gniazdku elektrycznym i wyjąć z niego wtyczkę przewodu zasilającego. Aby sprawdzić, czy żarówka się nie obluźniła, postępujcie według poniższej instrukcji.

Jeśli światło nadal nie działa, w najbliższym sklepie ze sprzętem elektrycznym zaopatrzyć się w nową żarówkę 15 W (maks.) z końcówką z gwintem E14, a następnie zastąpić nią starą żarówkę jak następuje.

1. Wyłącz zasilanie w gniazdku elektrycznym i wyjmij z niego wtyczkę przewodu zasilającego. W celu ułatwienia dostępu może warto wyjąć półki.

2. Zdejmij klosz z żarówki jak pokazano na rysunku (a-b).

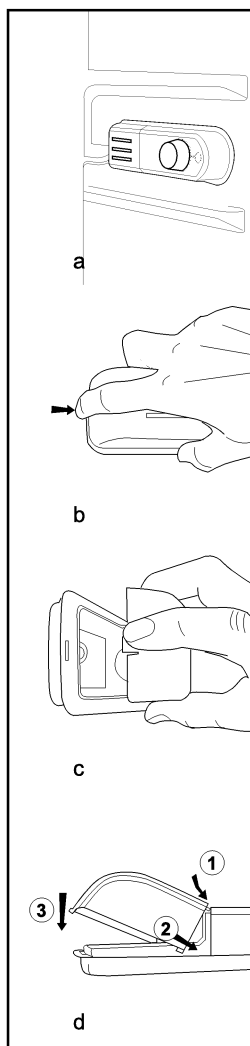
3. Wymień przepaloną żarówkę.

4. Ponownie załóż klosz na żarówkę, jak pokazano na rysunku (c).

„Mocno wciśnij klosz, aby go należycie założyć.”

5. Należy natychmiast ostrożnie pozbyć się przepalonej żarówki.

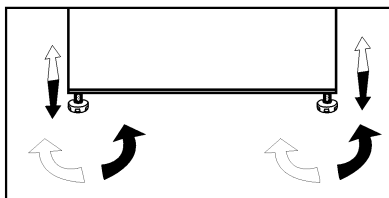
„W żarówkę do wymiany można łatwo zaopatrzyć się w dobrym sklepie elektrycznym lub AGD.”



Regulacja nóżek

Jeśli lodówka nie stoi równo;

Można wyrównać jej ustawienie obracając przednie nóżki, tak jak pokazano na rysunku. Narożnik lodówki obniża się obracając nóżkę w tym narożniku w kierunku czarnej strzałki, lub podnosi obracając nóżkę w przeciwnym kierunku. Proces ten ułatwi lekkie uniesienie lodówki z pomocą innej osoby.



Instalacja (pod blatem)

- Blat powinien być na wysokości 820 mm.

(!) Jeśli pod blatem instaluje się to urządzenie, na blacie nie można umieszczać kuchenek ani innych źródeł ciepła.

- Gniazdko elektryczne w ścianie musi być blisko lewej lub prawej strony urządzenia.

- Zdejmij z urządzenia górną pokrywę. Należy usunąć 4 śrubki (2 z tyłu, 2 pod przednią krawędzią).

Rys. 1

- Odetnij część wskazaną na rysunku i zdejmij ją szczypcami.

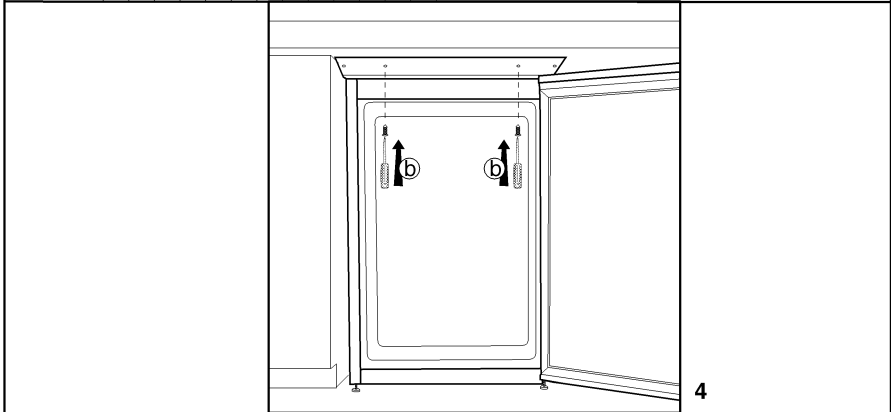
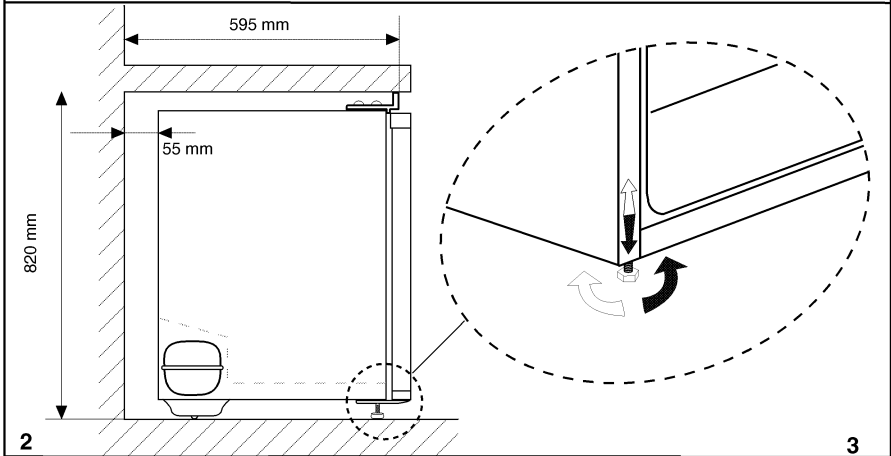
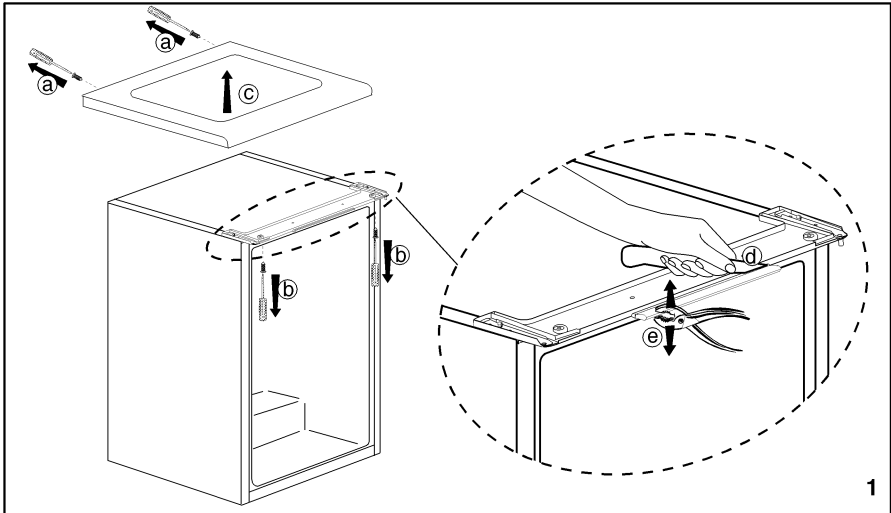
- Wstaw urządzenie pod blat i ustaw przednie nóżki tak, aby jego górna powierzchnia dotykała blatu.

Aby można było korzystać z urządzenia pod blatem, należy zachować odstęp pomiędzy ścianą a znakiem odniesienia na górnym złączu plastikowym na co najmniej 595 mm.

Rys. 2-3

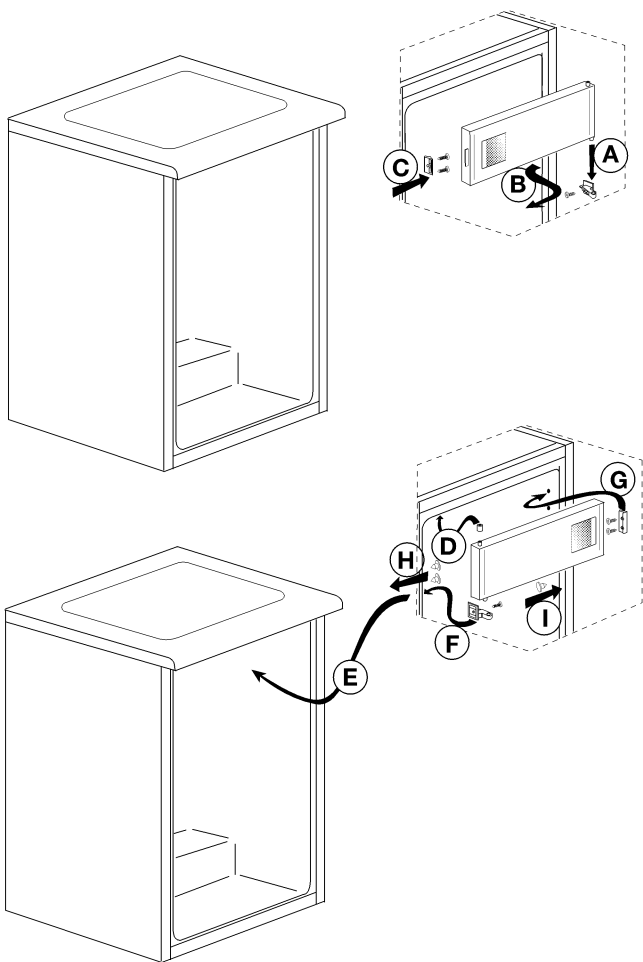
- Umocuj urządzenie pod blatem 2 śrubkami, które wyjęto z górnej pokrywy. (Blat musi być zrobiony z plastiku, drewna, lub materiału drewnopodobnego!).

Rys. 4

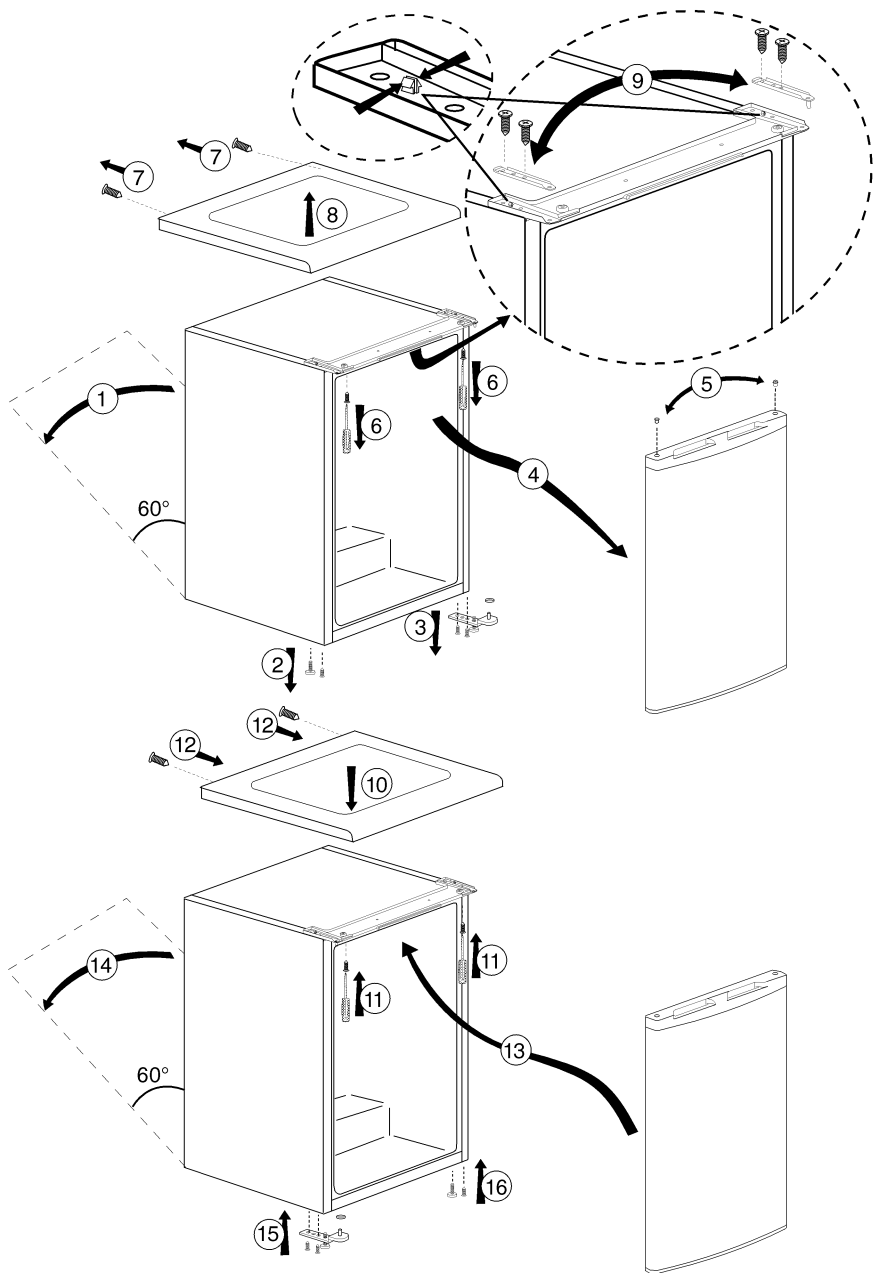


Przekładanie drzwi

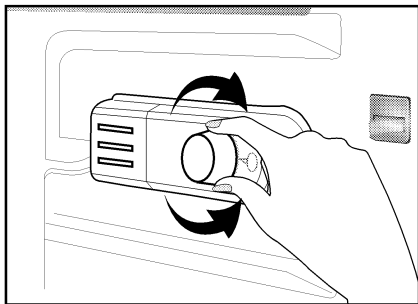
Postępuj w kolejności zgodnej z numeracją.



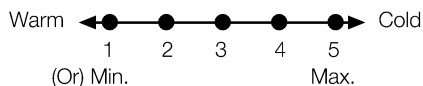
a



4 Użytkowanie chłodziarki



Temperaturę roboczą reguluje się pokrętle temperatury.



1 = Ustawienie najmniejszego chłodzenia (Nastawienie najcieplejsze)

5 = Ustawienie największego chłodzenia (Nastawienie najzimniejsze)

(lub)

Min. = Ustawienie najmniejszego chłodzenia

(Nastawienie najcieplejsze)

Maks. = Ustawienie największego chłodzenia

(Nastawienie najzimniejsze)

Średnia temperatura we wnętrzu chłodziarki powinna wynosić ok $+5^{\circ}\text{C}$. Prosimy wybrać nastawienia stosownie do pożądanej temperatury. Można zatrzymać działanie chłodziarki nastawiając pokrętko termostatu na "0".

Prosimy zauważyć, że temperatury w obszarze chłodzenia będą się różnić. Strefa najzimniejsza znajduje się

bezpośrednio nad komorą na warzywa.

Temperatura we wnętrzu zależy także od temperatury otoczenia, częstotliwości otwierania drzwi oraz ilości przechowywanej w środku żywności.

Częste otwieranie drzwi powoduje wzrost temperatury we wnętrzu. Z tego powodu zaleca się zamykanie drzwi z powrotem najprędzej jak to możliwe po użyciu chłodziarki.

Zamrażanie

Zamrażanie żywności

Komorę zamrażania oznaczona jest tym  symbolem.

W chłodziarce można zarówno zamrażać świeżą żywność, jak i przechowywać żywność już zamrożoną.

Prosimy zajrzeć do zaleceń podanych na opakowaniu żywności.

• Uwaga

Nie należy zamrażać napojów gazowanych, ponieważ po zamrożeniu zawartości butelka może ulec rozerwaniu.

Należy zachować ostrożność przy obchodzeniu się z produktami zamrożonymi, takimi jak barwne kostki lodu.

Nie należy przekraczać 24-godzinnej zdolności zamrażania zamrażarki.

Patrz: tabliczka znamionowa.

Aby zachować oryginalne właściwości

żywności, należy ją zamrażać tak szybko, jak to możliwe. W ten sposób nie przekracza się zdolności zamrażania i temperatura wewnątrz chłodziarki nie wzrośnie.

• Uwaga

Żywność uprzednio zamrożoną i świeżo zamrażaną należy przechowywać osobno.

Przy zamrażaniu żywności gorącej kompresor chłodzący pracować będzie aż po całkowite jej zamrożenie. Może to tymczasowo spowodować nadmierne ochłodzenie komory chłodniczej.

Jeśli drzwi zamrażarki trudno otwierają się zaraz po ich zamknięciu, nie ma powodu do obaw. Dzieje się tak z powodu różnicy ciśnień, które wyrównają się, co po kilku minutach umożliwi normalne otwieranie drzwi. Zaraz po zamknięciu drzwi słychać odgłos próżni. Jest to całkiem normalne.

Sporządzanie kostek lodu


Tackę na kostki lodu należy w 3/4 napęlnić wodą i umieścić w zamrażarce.

Gdy tylko woda zamroźnie, można wyjąć kostki lodu.

Do wyjęcia kostek lodu nie wolno używać ostrych przedmiotów takich jak nóż, czy widelec. Grozi to skałeczeniem!

Należy raczej pozostawić lód, aby lekko odtajał, albo na chwilę włożyć spód tacki do gorącej wody.

Przechowywanie żywności mrożonej



Komora na żywność mrożoną oznaczona jest symbolem .

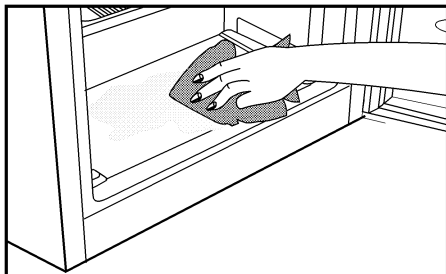
Komora na żywność mrożoną służy do przechowywania mrozonek spożywczych. Zawsze należy przestrzegać zaleceń co do przechowywania podanych na opakowaniu mrozonek.

Rozmrażanie zamrażarki

Nadmierne osadzanie się lodu szkodzi zdolności zamrażania chłodziarki. Zaleca się zatem rozmrażanie zamrażarki co najmniej dwa razy rocznie. lub gdy osad lodu przekroczy 7 mm grubości. Chłodziarkę należy rozmrażać, gdy jest pusta lub jest w niej bardzo niewiele żywności.

Należy wyjąć żywność zamrożoną. Następnie należy owinąć ją w kilka warstw papieru lub ściereczkę i przechować w chłodnym miejscu. Dalej należy wyjąć wtyczkę zasilania chłodziarki z gniazdka lub wyłączyć aby rozpocząć proces rozmrażania. Należy wyjąć z chłodziarki akcesoria (takie jak półki, szuflady itp.) oraz zbierać rozmrażaną wodę do odpowiedniego naczynia.

W razie potrzeby rozmrażaną wodę usuwa się gąbką lub miękką ściereczką z komory zamrażania  i z komory na mrozonek. 



W trakcie rozmrażania drzwi powinny być otwarte.

Aby przyspieszyć rozmrażanie można wewnątrz chłodziarki umieścić naczynia z ciepłą wodą.

Do usuwania lodu nie wolno używać urządzeń elektrycznych, płynów rozmrażających, ani przedmiotów o ostrych końcach lub krawędziach takich jak noże i widelce.

Po odszronieniu oczyścić wnętrze.

Teraz można ponownie włączyć chłodziarkę do sieci zasilającej.

Należy umieścić mrożoną żywność w szufladach i wsunąć je do zamrażarki.

Chłodzenie Przechowywanie żywności

Komora chłodnicza służy do krótkoterminowego przechowywania świeżej żywności i napojów.

Produkty mleczne należy przechowywać w komorze w zagłębieniu chłodziarki.

Butelki można przechowywać w uchwycie na butelki lub na półce na butelki w drzwiach.

Surowe mięso najlepiej przechowywać w polietylenowym woreczku w komorze na samym dnie chłodziarki.

Przed włożeniem do chłodziarki gorącą żywność i napoje należy ostudzić do temperatury pokojowej.

• Uwaga

Alkohol wysokoprocentowy należy

przechowywać wyłącznie w dokładnie zamkniętych naczyniach ustawionych w pozycji pionowej.

• Uwaga

W chłodziarce nie należy przechowywać substancji wybuchowych ani pojemników z łatwopalnymi gazami pędnymi (śmietana w puszkach, puszki z rozpylaczami itp.).

Zachodzi tu zagrożenie wybuchem.

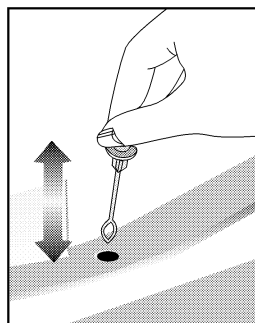
Rozmrażanie zamrażarki

Komora chłodziarki rozmraża się automatycznie. Rozmrażana woda spływa kanałem ściekowym do pojemnika zbiorczego z tyłu chłodziarki.

W trakcie rozmrażania na tylnej ścianie chłodziarki zbierają się kropelki wody do odparowania w parowniku.

Jeśli nie wszystkie kropelki spłyną na dół, mogą ponownie zamarznąć po zakończeniu rozmrażania. Należy je usunąć miękką ściereczką zwilżoną ciepłą wodą. Nie należy używać twardych ani ostrych przedmiotów.

Od czasu do czasu należy sprawdzić odpływ rozmrażanej wody. Może się on okazać zatkany. Należy to oczyścić środkiem do czyszczenia rur lub podobnym.



5 Konserwacja i czyszczenie

- ⚠ Do czyszczenia lodówki nie wolno używać benzyny, benzenu, ani podobnych substancji.
- ⚠ Zalecamy wyłączenie wtyczki lodówki z gniazdka przed jej czyszczeniem.
- Do czyszczenia nie wolno stosować żadnych szorstkich narzędzi ani mydła, domowych środków czystości, detergentów, ani wosku do polerowania.
- Umyj obudowę lodówki letnią wodą i wytrzyj ją do sucha.
- Wnętrze należy czyścić ściereczką zamoczoną i wyżętą w roztworze jednej łyżeczki do herbaty sody oczyszczonej w 0,5 litra wody, a następnie wytrzeć do sucha.
- Zadbajcie, aby do obudowy lampki i innych urządzeń elektrycznych nie dostała się woda.
- Jeśli chłodziarka ma być nieużywana przez dłuższy okres czasu, należy ją wyłączyć i całkowicie opróżnić z żywności, oczyścić i pozostawić z uchylonymi drzwiczkami.
- Regularnie sprawdzaj, czy uszczelki w drzwiczkach są czyste i nie osadzają się na nich cząstki żywności.
- Aby wyjąć półki z drzwiczek, opróżnijcie je z zawartości, a potem po prostu naciśnijcie od podstawy ku górze.

Zabezpieczenia powierzchni plastikowych

- Nie wkładajcie do lodówki oleju ani potraw smażonych na oleju w nieszczelnych pojemnikach, ponieważ może to uszkodzić jej plastikowe powierzchnie. W razie rozlania się lub rozsmarowania oleju na plastikowej powierzchni, od razu oczyśćcie i opłukajcie ciepłą wodą jej zabrudzoną część.

6 Zalecane rozwiązania problemów

Prosimy zapoznać się z tym wykazem przed wezwaniem serwisu. Może to oszczędzić Wasz czas i pieniądze. Wykaz ten zawiera częste kłopoty, które nie wynikają z wadliwego wykonania ani zastosowania wadliwych materiałów. Niektóre z opisanych tu funkcji mogą nie występować w tym modelu

urządzenia.

Lodówka nie działa.
<ul style="list-style-type: none">• Czy jest prawidłowo przyłączona do zasilania? Włóżcie wtyczkę do gniazdka.• Czy nie zadziałał bezpiecznik gniazdka, do którego jest przyłączona albo bezpiecznik główny? Sprawdźcie bezpiecznik.
Skropliny na bocznej ścianie komory chłodzenia. (MULTI ZONE, COOL CONTROL i FLEXI ZONE)
<ul style="list-style-type: none">• Bardzo niska temperatura otoczenia. Częste otwieranie i zamykanie drzwiczek. Znaczna wilgoć w otoczeniu. Przechowywanie żywności zawierającej płyny w otwartych pojemnikach. Pozostawienie uchylonych drzwiczek.• Przełączcie termostat na niższą temperaturę.• Otwierajcie drzwiczki na krócej albo rzadziej.• Nakrywajcie żywność przechowywaną w otwartych pojemnikach odpowiednim materiałem.• Wytrzyjcie skropliny suchą ściereczką i sprawdzajcie, czy nadal się utrzymują.
Sprężarka nie działa
<ul style="list-style-type: none">• Zabezpieczenie termiczne sprężarki zadziała w trakcie nagłego zaniku zasilania lub załącza się i wyłącza, ponieważ nie wyrównało się jeszcze ciśnienie w systemie chłodzącym chłodziarki.• Chłodziarka zacznie działać po ok. 6 minutach. Jeśli po upływie tego czasu chłodziarka nie zacznie działać, prosimy wezwać serwis.• Chłodziarka jest w cyklu rozmrażania. Ton normalne dla chłodziarki z całkowicie automatycznym rozmrażaniem. Cykl rozmrażania następuje okresowo.• Chłodziarka nie jest włączona do gniazdka. Sprawdźcie, czy wtyczka jest dobrze włożona do gniazdka w ścianie.• Czy temperatura jest właściwie nastawiona? Nastąpiła jest awaria zasilania. Zadzwońcie do Zakładu Energetycznego.
Chłodziarka pracuje często lub przez zbyt długi czas.

<ul style="list-style-type: none"> • Nowa chłodziarka jest szersza od poprzedniej. Jest to całkiem normalne. Duże chłodziarki działają przez dłuższy czas. • Temperatura w pomieszczeniu może być wysoka. Jest to zupełnie normalne. • Chłodziarka została niedawno załączona lub jest przeładowana żywnością. Całkowite ochłodzenie chłodziarki może potrwać o parę godzin dłużej. • Ostatnio włożono do chłodziarki znaczne ilości gorącej żywności. Gorące potrawy powodują dłuższą pracę chłodziarki zanim osiągnie temperaturę przechowywania. • Zbyt często otwierano drzwiczki lub na dłużej pozostawiano je uchylone. Ciepłe powietrze, które weszło do chłodziarki, powoduje, że działa ona dłużej. Rzadziej otwierajcie drzwiczki. • Pozostawiono uchylone drzwiczki komory chłodzenia lub zamrażania. Sprawdźcie, czy drzwiczki są szczelnie zamknięte. • Lodówka jest nastawiona na bardzo niską temperaturę. Nastawcie lodówkę na wyższą temperaturę i odczekajcie, aż zostanie ona osiągnięta. • Uszczelka w drzwiczkach lodówki lub zamrażalnika jest zabrudzona, uszkodzona, pęknięta lub nieprawidłowo włożona. Oczyszćcie lub wymieńcie uszczelkę. Uszkodzona/pęknięta uszczelka powoduje, że lodówka pracuje przez dłuższy czas, aby utrzymać bieżącą temperaturę.
Temperatura zamrażalnika jest bardzo niska, a temperatura chłodzenia jest wystarczająca.
<ul style="list-style-type: none"> • Lodówka jest nastawiona na bardzo niską temperaturę zamrażania. Nastawcie lodówkę na wyższą temperaturę zamrażania i sprawdźcie.
Temperatura chłodzenia jest bardzo niska, a temperatura zamrażania jest wystarczająca.
<ul style="list-style-type: none"> • Lodówka jest nastawiona na bardzo niską temperaturę chłodzenia. Nastawcie lodówkę na wyższą temperaturę chłodzenia i sprawdźcie.
Żywność przechowywana w szufladach komory zamraża.
<ul style="list-style-type: none"> • Lodówka jest nastawiona na bardzo niską temperaturę chłodzenia. Nastawcie lodówkę na wyższą temperaturę chłodzenia i sprawdźcie.
Bardzo wysoka temperatura w chłodziarce lub zamrażalniku.
<ul style="list-style-type: none"> • Lodówka jest nastawiona na bardzo wysoką temperaturę chłodzenia. Nastawienia lodówki wpływają na temperaturę w zamrażalniku. Zmieńcie temperaturę w chłodziarce lub zamrażalniku aż osiągnie odpowiedni poziom. • Niedomknięte drzwiczki. Szczelnie zamknijcie drzwiczki. • Ostatnio włożono do chłodziarki znaczne ilości gorącej żywności. Odczekajcie, aż temperatura w chłodziarce lub zamrażalniku osiągnie właściwy poziom. • Chłodziarkę załączono niedawno. Całkowite ochłodzenie chłodziarki trwa dłużej z powodu jej znacznych rozmiarów.
Z chłodziarki dochodzą odgłosy podobne do dźwięku wskazówki sekundowej zegara analogowego.

• Odgłos ten wydaje zawór elektromagnetyczny chłodziarki. Zawory elektromagnetyczne służą do zapewnienia przepływu chłodziwa przez komorę, w której nastawiono temperaturę chłodzenia lub zamrażania oraz do wykonywania funkcji chłodzenia. Jest to zupełnie normalne i nie świadczy o zakłóceniu w pracy chłodziarki.

Gdy chłodziarka pracuje, poziom hałasu wrasta.

• Z powodu zmian temperatury otoczenia zmieniły się charakterystyki eksploatacyjne chłodziarki. Jest to stan normalny, nie zaś awaria.

Drgania lub hałas

• Nierówna lub słaba podłoga. Chłodziarka podskakuje, gdy porusza się ją powoli. Sprawdźcie, czy podłoga jest równa, mocna i wytrzymuje ciężar chłodziarki.

• Hałas powodują rzeczy położone na chłodziarce. Rzeczy takie należy zdjąć z chłodziarki.

Odgłosy przelewania się i syczenia płynu.

• Zgodnie z zasadą funkcjonowania chłodziarki następują przepływy płynu lub gazu. Jest to stan normalny, nie zaś awaria.

Odgłos jakby szumu wiatru.

• Do skutecznego ochłodzenia lodówki użyto wentylatorów. Jest to stan normalny, nie zaś awaria.

Skropliny na wewnętrznych ściankach chłodziarki.

• Ciepła i wilgotna pogoda sprzyja oblodzeniu i skraplaniu. Jest to stan normalny, nie zaś awaria.

• Uchylone drzwiczki. Sprawdźcie, czy drzwiczki są szczelnie zamknięte.

• Drzwiczki otwierane zbyt często lub na zbyt długo pozostawiane uchylone. Rzadziej otwierajcie drzwiczki.

Na zewnątrz chłodziarki, lub pomiędzy drzwiczkami pojawia się wilgoć.

• Wilgotna pogoda. To zupełnie normalne przy wilgotnej pogodzie. Gdy wilgoć w powietrzu ustąpi, skropliny znikną.

Nieprzyjemna woń wewnątrz chłodziarki.

• Trzeba oczyścić wnętrze chłodziarki. Oczyśćcie wnętrze chłodziarki gąbką namoczoną w ciepłej lub gazowanej wodzie.

• Woń powodują jakieś pojemniki lub materiały opakowaniowe. Użyjcie innych pojemników lub materiałów opakowaniowych innej marki.

Drzwiczki się nie zamykają.

• W zamknięciu drzwiczek przeszkadzają paczki z żywnością. Przełóżcie paczki przeszkadzające zamknięciu drzwiczek.

• Lodówka nie stoi na podłodze całkiem pionowo i może się kołysać, gdy lekko ją przesunąć. Wyregulujcie wysokość nóg.

• Podłoga nie jest równa lub dość wytrzymała. Sprawdźcie, czy podłoga jest równa i wytrzymuje ciężar chłodziarki.

Szuflady do przechowywania świeżych warzyw się zatarty.

• Żywność dotyka sufitu szuflady. Zmieńcie ułożenie żywności w szufladzie.

48 3323 0013/AC
3/4
sl-cz-sk-pl