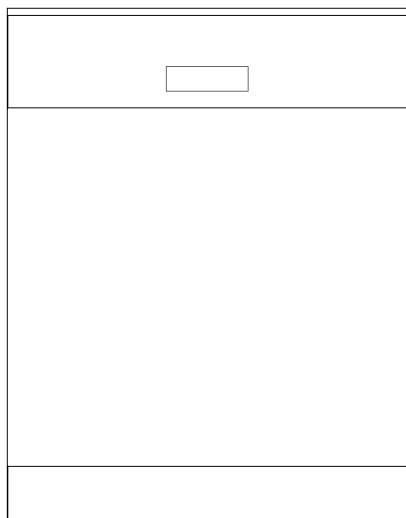


beko



Zmywarka

Instrukcja Obsługi



Prosimy najpierw przeczytać niniejszą instrukcję obsługi!

Droży Klienci,

Mamy nadzieję, że urządzenie to, wyprodukowane w najnowocześniejszych zakładach i poddane procedurze ścisłej kontroli jakości, służyć Wam będzie jak najlepiej.





Prosimy zatem przed jego uruchomieniem uważnie przeczytać całą instrukcję obsługi i zachować ją do wykorzystania w przyszłości. Jeśli kiedyś przekażecie to urządzenie komu innemu, wraz z nim oddajcie także tę instrukcję.

Instrukcja obsługi pomoże szybciej i bezpieczniej korzystać z tego produktu.

- Przeczytajcie tę instrukcję obsługi przed zainstalowaniem i uruchomieniem produktu.
 - Zawsze przestrzegajcie instrukcji zachowania bezpieczeństwa.
 - Zachowajcie tę instrukcję pod ręką do wykorzystania w przyszłości.
 - Przeczytajcie także inne dokumenty dostarczone wraz z tym produktem.
- Pamiętajcie, że instrukcja ta odnosi się także do kilku innych modeli. Różnice między modelami są wyszczególnione w instrukcji.

Objaśnienie symboli

W tej instrukcji obsługi używane są następujące symbole:

	Ważna informacja albo przydatna rada dotycząca eksploatacji
	Ostrzeżenie przed niebezpiecznymi sytuacjami stanowiącymi zagrożenie dla życia lub mienia
	Ostrzeżenie przed porażeniem elektrycznym
	Os materiais de embalagem do produto são fabricados a partir de materiais recicláveis, de acordo com as nossas Normas Ambientais Nacionais.

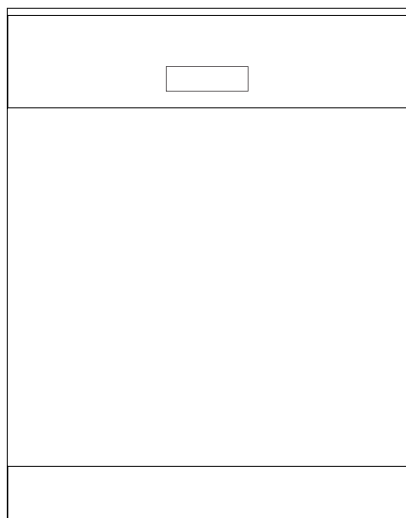
Não elimine os materiais de embalagem junto com o lixo doméstico ou outro tipo de lixo. Encaminhe-os a um ponto de recolha de materiais de embalagem indicado pelas autoridades locais.



This product was manufactured using the latest technology in environmentally friendly conditions.

Zmywarka

Instrukcja Obsługi



Prosimy najpierw przeczytać niniejszą instrukcję obsługi!

Droży Klienci,

Mamy nadzieję, że urządzenie to, wyprodukowane w najnowocześniejszych zakładach i poddane procedurze ścisłej kontroli jakości, służyć Wam będzie jak najlepiej.





Prosimy zatem przed jego uruchomieniem uważnie przeczytać całą instrukcję obsługi i zachować ją do wykorzystania w przyszłości. Jeśli kiedyś przekażecie to urządzenie komu innemu, wraz z nim oddajcie także tę instrukcję.

Instrukcja obsługi pomoże szybciej i bezpieczniej korzystać z tego produktu.

- Przeczytajcie tę instrukcję obsługi przed zainstalowaniem i uruchomieniem produktu.
 - Zawsze przestrzegajcie instrukcji zachowania bezpieczeństwa.
 - Zachowajcie tę instrukcję pod ręką do wykorzystania w przyszłości.
 - Przeczytajcie także inne dokumenty dostarczone wraz z tym produktem.
- Pamiętajcie, że instrukcja ta odnosi się także do kilku innych modeli. Różnice między modelami są wyszczególnione w instrukcji.

Objaśnienie symboli

W tej instrukcji obsługi używane są następujące symbole:

	Ważna informacja albo przydatna rada dotycząca eksploatacji
	Ostrzeżenie przed niebezpiecznymi sytuacjami stanowiącymi zagrożenie dla życia lub mienia
	Ostrzeżenie przed porażeniem elektrycznym
	Os materiais de embalagem do produto são fabricados a partir de materiais recicláveis, de acordo com as nossas Normas Ambientais Nacionais.

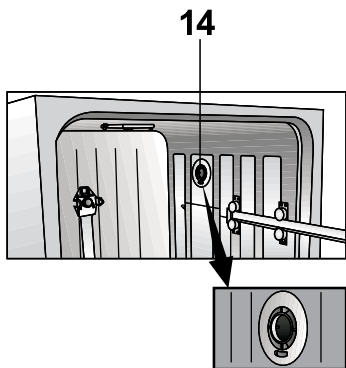
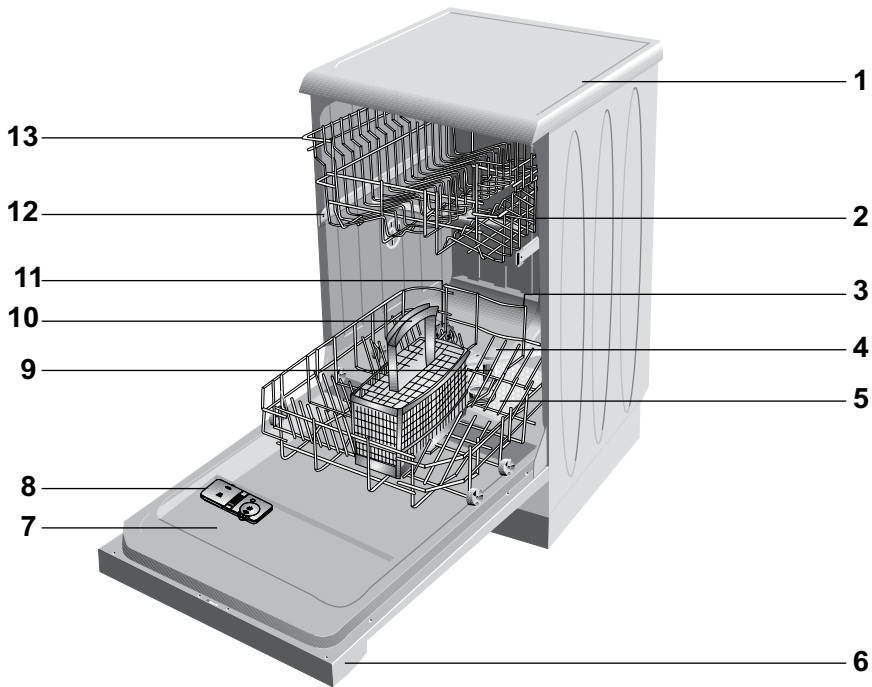
Não elimine os materiais de embalagem junto com o lixo doméstico ou outro tipo de lixo. Encaminhe-os a um ponto de recolha de materiais de embalagem indicado pelas autoridades locais.

CONTENTS

1. Zmywarka do naczyń	3	Regulacja wysokości załadowanego górnego kosza	22
2. Ważne instrukcje dotyczące zachowania bezpieczeństwa	5	Regulacja wysokości pustego górnego kosza	23
Rozdział ten zawiera instrukcje zachowania bezpieczeństwa, które pomogą zabezpieczyć się przed zagrożeniem obrażeniami ciała i uszkodzonymi materiałami. Nieprzestrzeganie tych instrukcji unieważnia wszystkie gwarancje.	5	5. Obsługa zmywarki	24
Ogólne wskazówki zachowania bezpieczeństwa	5	Przyciski	25
Przeznaczenie	6	Przygotowanie zmywarki	25
Bezpieczeństwo dzieci	7	Wybieranie programu	25
3. Instalacja	8	Funkcje pomocnicze	27
Właściwe miejsce instalacji	8	Programowanie czasu zmywania	28
Przyłączanie zasilania w wodę	8	Uruchamianie programu	29
Przyłączenie do kanalizacji	9	Anulowanie programu	29
Nastawianie nóżek	10	Wskaźnik soli (S)	29
Aquasafe+	10	Wskaźnik płynu zrobić płukania (⊛)	30
Przed pierwszym użyciem	10	Koniec programu	30
Pozbywanie się materiałów opakowaniowych	11	Ostrzeżenie o ustaniu dopływu wody	30
Transport produktu	11	Ostrzeżenie o przepełnieniu	30
Zgodność z dyrektywą WEEE i usuwanie odpadów:	11	6. Konserwacja i czyszczenie	31
Zgodność z dyrektywą RoHS:	11	Czyszczenie zewnętrznej powierzchni produktu	31
4. Zmywanie wstępne	12	Czyszczenie filtrów	31
Dodawanie soli	13	Czyszczenie filtrów węża	32
Detergent	14	Czyszczenie wirników	32
Dodawanie detergentu	14	7. Usuwanie problemów	34
Detergenty w tabletkach	15		
Środek do płukania	16		
Kosz na sztućce	19		
Składany dolny kosz druciany (2 elementy)	19		
Składany dolny kosz druciany (2 & 4 elementy)	20		
Regulacja wysokości z załadowanego górnego kosza	21		

1 Zmywarka do naczyń

Przegląd ogólny



1. Blat (zależnie od modelu)
2. Górny wirnik
3. Dolny kosz
4. Dolny wirnik
5. Filtry
6. Panel sterowania
7. Drzwiczki
8. Dozownik detergentu
9. Otwór dolnego wirnika
10. Koszyk na sztućce
11. Pokrywka zbiornika soli
12. Szyna górnego koszyka
13. Górny kosz z półką
14. Wentylator suszący (zależnie od modelu)the model)

Dane techniczne



Do urządzenia tego stosują się następujące dyrektywy UE

Opracowanie, produkcja i sprzedaż niniejszego produktu są zgodne z przepisami bezpieczeństwa, w tym zawartymi w rozporządzeniach Wspólnoty Europejskiej.

2006/95/EC, 2004/108/EC, 93/68/EEC, IEC 60436, EN 50242

Moc pobierana	220-240 V, 50 Hz
Całkowite zużycie energii	1800-2100 W
Zużycie energii przez grzałkę	1800 W
Prąd całkowity (zależnie od modelu)	10 A (patrz tabliczka)
Zużycie energii przez pompę odpływową	30 W
Ciśnienie wody	0,3 -10 bar (= 3 - 100 N/cm ² = 0,03-1,0Mpa)

- i** W celu poprawy jakości produktu jego dane techniczne mogą ulec zmianie bez zawiadomienia.
- i** Ilustracje w niniejszej instrukcji są ogólne i w mogą się nieco różnić w poszczególnych modelach.
- i** Wartości podane na oznaczeniach produktu lub w dokumentacji dołączonej do produktu zostały uzyskane w laboratorium zgodnie z odpowiednimi normami. Wartości te mogą się zmieniać w zależności od eksploatacji i warunków użytkowania produktu.

Uwaga dla instytutów testujących:

Informacje niezbędne do wykonania testów dostarcza się na żądanie. Żądanie należy złożyć pocztą elektroniczną pod adresem:

dishwasher@standardloading.com

W e-mailu, oprócz swych danych kontaktowych, prosimy podać także kod modelu, numer seryjny i katalogowy tego urządzenia. Kod modelu, numer seryjny i katalogowy można znaleźć na tabliczce znamionowej umieszczonej z boku drzwiczek.

2 Ważne instrukcje dotyczące zachowania bezpieczeństwa

Rozdział ten zawiera instrukcje zachowania bezpieczeństwa, które pomogą zabezpieczyć się przed zagrożeniem obrażeniami ciała i szkodami materialnymi.

Nieprzestrzeganie tych instrukcji unieważnia wszystkie gwarancje.

Ogólne wskazówki zachowania bezpieczeństwa

- Nie wolno umieszczać tego wyrobu na pokrytej wykładziną podłodze; w przeciwnym razie brak przepływu powietrza pod produktem spowoduje przegrzanie jej elementów elektrycznych. Będzie to przyczyną problemów w użytkowaniu produktu.
- Nie wolno używać tego produktu, gdy uszkodzony jest kabel zasilania lub wtyczka. Wezwij przedstawiciela autoryzowanego punktu serwisowego.
- Urządzenie to przyłącza się do uziemionego gniazdka zabezpieczonego bezpiecznikiem o prądzie znamionowym zgodnym z danymi tabeli „Dane techniczne”. Konieczna jest instalacja uziemiająca wykonana przez wykwalifikowanego elektryka. Producent nie odpowiada za żadne szkody powstałe podczas użytkowaniu tego urządzenia bez uziemienia zgodnie z przepisami miejscowymi.
- Przewody zasilania w wodę oraz spustu wody muszą być mocno przytwierdzone i nie wolno dopuścić do ich uszkodzenia.
- Jeśli urządzenie nie jest używane, wyjmij wtyczkę z gniazdka.
- Nie wolno myć urządzenia polewając go wodą! Grozi to porażeniem elektrycznym!
- Nigdy nie wolno dotykać wtyczki wilgotnymi dłońmi! Aby wyjąć wtyczkę z gniazdka, należy pociągnąć za wtyczkę, nigdy za przewód.
- W trakcie instalacji, konserwacji, czyszczenia i napraw wtyczka przewodu zasilającego urządzenie musi być wyjęta z gniazdka.
- Instalację i wszelkie naprawy wykonywać musi przedstawiciel

- autoryzowanego punktu serwisowego. Producent nie ponosi odpowiedzialności za szkody, które mogą spowodować działania osób nieupoważnionych.
- W urządzeniu nigdy nie wolno stosować rozpuszczalników chemicznych. Powodują one zagrożenie wybuchem.
- Po całkowitym wyciągnięciu górnego i dolnego koszyka, cały ich ciężar będzie spoczywać na drzwiczkach produktu. Nie wolno stawiać innych ciężkich przedmiotów na drzwiczkach, gdyż grozi to przechyleniem się produktu.
- Nigdy nie wolno pozostawiać otwartych drzwiczek produktu, z wyjątkiem czasu jego ładowania i rozładowywania.
- Jeśli nie jest to konieczne, nigdy nie wolno otwierać drzwiczek produktu podczas jego pracy. Podczas otwierania drzwiczek należy uważać na gorącą parę.
- Pomieszczenia kuchenne dla personelu w sklepach, biurach i innych miejscach pracy;
- Domy mieszkalne w gospodarstwach rolnych;
- Przez klientów w hotelach, motelach i innych miejscach zamieszkania;
- W pensjonatach typu bed and breakfast;
- Użytkownik musi stosować wyłącznie detergenty, środki do płukania i dodatki nadające się do zmywarek.
- Producent nie przyjmuje żadnej odpowiedzialności z tytułu nieprawidłowego użytkowania lub transportu.
- Okres użytkowania tego wyrobu wynosi 10 lat. Przez ten czas dostępne będą oryginalne części zamienne do prawidłowej eksploatacji urządzenia.
- Wyrób ten nie powinien być używany przez osoby z zakłóceniami zdolności fizycznych, czuciowych lub umysłowych oraz przez osoby niewykształcone i niedoświadczone (w tym dzieci) bez nadzoru osoby odpowiedzialnej za ich bezpieczeństwo lub która odpowiednio poinstruuje

Przeznaczenie

Urządzenie to przeznaczone jest do zastosowań w gospodarstwie domowym i podobnych, takich jak:

je o użytkowaniu tego wyrobu.

Bezpieczeństwo dzieci

- Urządzenia elektryczne są niebezpieczne dla dzieci. Nie pozwalać dzieciom zbliżać się do pracującego urządzenia. Nie wolno pozwalać dzieciom na manipulowanie przy produkcie.
- Opuszczając pomieszczenie, w którym stoi urządzenie, nie wolno zapomnieć o zamknięciu jego drzwiczek.
- Wszelkie detergenty i środki dodatkowe należy przechowywać w bezpiecznym miejscu poza zasięgiem dzieci.

3 Instalacja

O zainstalowanie produktu należy się zwrócić do najbliższego autoryzowanego punktu serwisowego. Aby przygotować produkt do użytkowania przed wezwaniem przedstawiciela autoryzowanego punktu serwisowego zapoznaj się z informacjami z niniejszej instrukcji obsługi i upewnij się, że systemy zasilania w elektryczność i wodę oraz odprowadzenia wody są właściwe. Jeżeli nie, należy wezwać wykwalifikowanego technika i hydraulika w celu wykonania wszelkich niezbędnych przyłączy.

i Przygotowanie miejsca na urządzenie oraz instalacji elektrycznej i wodno-kanalizacyjnej w tym miejscu jest obowiązkiem klienta.

⚠ Instalację urządzenia oraz jego przyłączenie do sieci elektrycznej musi wykonać przedstawiciel autoryzowanego punktu serwisowego. Producent nie ponosi odpowiedzialności za szkody, które mogą spowodować działania osób nieupoważnionych.

⚠ Przed zainstalowaniem należy wzrokowo skontrolować urządzenie, aby sprawdzić, czy nie ma jakichś usterek. Jeśli ma, nie wolno jego instalować. Uszkodzone urządzenia zagrażają bezpieczeństwu.

⚠ Upewnij się, czy węże dopływu i odpływu wody, a także elektryczny przewód zasilania nie uległy zagięciu, zakleszczeniu lub uszkodzeniu przy ustawianiu urządzenia na miejscu, po

zainstalowaniu lub czyszczeniu.

Podczas ustawiania produktu, należy uważać, żeby nie uszkodzić podłogi, ścian, rur itp. Podczas przenoszenia urządzenia nie wolno chwytać za drzwiczki ani płyty obudowy.

Właściwe miejsce instalacji

- Ustaw produkt na solidnej i płaskiej podłodze o wystarczającej nośności. Produkt musi być ustawiony na płaskiej powierzchni, aby drzwiczki można było swobodnie i dobrze zamknąć.
- Nie instaluj urządzenia w miejscu, w którym temperatura może spaść poniżej 0°C.
- Zachowaj co najmniej 1 cm odstępu od krawędzi innych mebli.
- Produkt należy ustawić na sztywnej podłodze. Nie ustawiaj go na wykładzinie dywanowej ani innych podobnych powierzchniach.

⚠ Nie stawiaj urządzenia na przewodzie zasilającym.

- Miejsce ustawienia urządzenia musi umożliwiać szybkie i wygodne ładowanie i wyładowywanie naczyń.
- Urządzenie musi być ustawione blisko przyłącza wody. Wybrane miejsce ustawienia urządzenia musi być ostateczne, aby nie zmieniać go po wykonaniu podłączeń.

Przyłączanie zasilania w wodę

i Zaleca się założenie filtra na przewód doprowadzający wodę

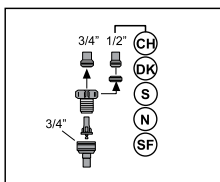
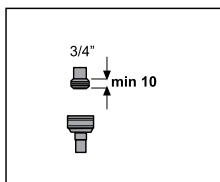
do pomieszczenia, w którym urządzenie będzie zamontowane. Pomoże to chronić maszynę przed uszkodzeniem przez zanieczyszczenia (piasek, brud, rdza itd.) z miejskiej lub własnej instalacji wodociągowej oraz będzie zapobiegać zólceniu lub osadzeniu się szlamu po zakończeniu mycia.

Dopuszczalna temperatura wody: do 25°C

Zmywarki nie można przyłączyć do otwartych urządzeń z gorącą wodą ani do przepływowych grzejników wody.

- Do nowego urządzenia nie zakładaj starych lub używanych węży doprowadzania wody. Należy używać nowych węży, dostarczanych z produktem.
- Wąż doprowadzający wodę należy podłączyć do zaworu dopływu wody. Ciśnienie wody na wylocie zaworu powinno wynosić od co najmniej 0,3 do maksymalnie 10 barów. Jeśli ciśnienie wody jest wyższe niż 10 barów, należy zamontować pośredni zawór nadmiarowy.

i Do połączenia zaworu doprowadzenia wody z węzem doprowadzającym wodę należy używać nakręcanych węży doprowadzających wodę o średnicy wewnętrznej równej 3/4 cala. Jeśli jest to konieczne, należy zamontować filtr, aby zatrzymywał osady.

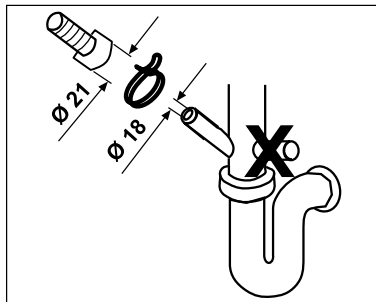
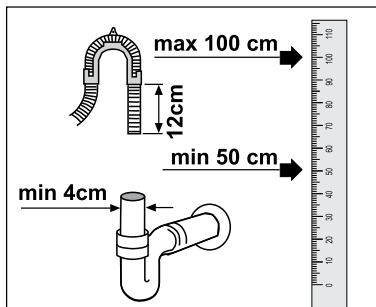


- Odkręć całkowicie kurki zaworu po podłączeniu węży i sprawdź, czy w punktach przyłączenia nie przecieka woda.

⚠ Dla własnego bezpieczeństwa należy całkowicie zamknąć zawór doprowadzania wody po zakończeniu mycia.

Przyłączenie do kanalizacji

Wąż odprowadzania wody można podłączyć bezpośrednio do otworu ściekowego lub odpływu ze zlewu. Połączenie musi mieć co najmniej 50 cm długie i musi być maksymalnie 100 cm od podłogi.



Wąż odpływu wody dłuższy niż 4 metry powoduje pozostawianie brudnych naczyń.

Wąż odpływu dochodzący do rury ściekowej nie może mieć żadnych zagięć. Dobrze zamocuj wąż odprowadzający wodę do rury ściekowej, aby nie doszło do jego

przesunięcia podczas korzystania z produktu.

- ❗ Rura ściekowa musi być podłączona do instalacji ściekowej, a nie do żadnego zbiornika wód powierzchniowych.

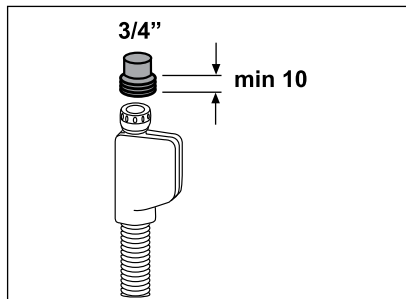
Nastawianie nóżek

Jeśli nie można dobrze zamknąć drzwiczek urządzenia lub jeśli urządzenie kiwa się po lekkim popchnięciu, konieczna jest regulacja jego nóżek. Nóżki należy regulować, jak to przedstawiono na ilustracji w instrukcji instalacji, dołączanej do urządzenia.

Aquasafe+ (zależnie od modelu)

Należy chronić system Aquasafe+ przed wyciekami wody, do jakich może dojść na wlocie wody. Nie wolno dopuścić do kontaktu wody z korpusem zaworu. Może to doprowadzić do uszkodzenia układu elektrycznego. W przypadku uszkodzenia systemu Aquasafe, należy wypiąć wtyczkę urządzenia z gniazdka i wezwać przedstawiciela autoryzowanego punktu serwisowego.

- ⚠ Ponieważ w węży znajdują się połączenia i zespoły elektryczne, nigdy nie wolno go skracać ani przedłużać.



Podłączenie zasilania elektrycznego

Urządzenie to przyłącza się do uziemionego gniazdka zabezpieczonego bezpiecznikiem o prądzie znamionowym zgodnym z danymi tabeli „Dane techniczne”. Producent nie odpowiada za żadne szkody powstałe podczas użytkowania tego urządzenia bez uziemienia zgodnie z przepisami miejscowymi.

- Połączenie musi być wykonane zgodnie z obowiązującymi przepisami krajowymi.
- Wtyczka przewodu zasilania musi być dostępna po zainstalowaniu.
- ⚠ Po skończeniu programu mycia, należy wyjąć wtyczkę z gniazdka.
- Napięcie oraz dopuszczalne bezpieczniki podano w rozdziale “Dane techniczne”. Jeśli prąd zabezpieczenia w domu jest mniejszy niż 16 A, zleć wykwalifikowanemu elektrykowi zainstalowanie bezpiecznika 16 A.
- Podane napięcie musi być równe napięciu w sieci zasilającej.
- Do przyłączenia nie używać przedłużaczy ani rozgałęźników.
- ⚠ Uszkodzone przewody zasilania musi wymienić przedstawiciel autoryzowanego punktu serwisowego
- ⚠ Jeśli produkt ma usterki nie należy go uruchamiać dopóki nie zostanie naprawiony przez przedstawiciela autoryzowanego punktu serwisowego. Grozi to porażeniem elektrycznym!

Przed pierwszym użyciem

Przed uruchomieniem produktu

upewnij się, że wszystkie przygotowania wykonano zgodnie z instrukcjami z rozdziałów "Ważne instrukcje zachowania bezpieczeństwa" oraz "Instalacja".

- Aby przygotować produkt do mycia naczyń, wykonaj pierwszą operację w najkrótszym programie, z detergentem, ale z pustym urządzeniem. Podczas pierwszego użycia urządzenia, pojemnik na sól należy najpierw napełnić wodą, a dopiero później solą.

i Ze względu na proces kontroli jakości w trakcie produkcji we wnętrzu urządzenia może pozostać trochę wody. Nie jest to szkodliwe dla urządzenia.

Pozbywanie się materiałów opakowaniowych

Materiały opakowaniowe są niebezpieczne dla dzieci. Należy trzymać je w bezpiecznym miejscu poza zasięgiem dzieci.

Informação sobre a embalagem

Os materiais de embalagem do produto são fabricados a partir de materiais recicláveis, de acordo com as nossas Normas Ambientais Nacionais. Não elimine os materiais de embalagem junto com o lixo doméstico ou outro tipo de lixo. Encaminhe-os a um ponto de recolha de materiais de embalagem indicado pelas autoridades locais.

Transport produktu

⚠ Jeśli konieczne jest przemieszczenie produktu, należy przenosić go w położeniu pionowym i trzymać za tylną część. Przechylenie produktu do przodu może

spowodować zamoczenie części elektronicznych i ich uszkodzenie.

1. Przed transportem wyjmij wtyczkę z gniazdka.
2. Usuń przyłącza do zasilania w wodę i jej spustu.
3. Całkowicie spuścić wodę z urządzenia.



Zgodność z dyrektywą WEEE i usuwanie odpadów:

Niniejszy wyrób jest zgodny z dyrektywą Parlamentu Europejskiego i Rady (2012/19/WE). Wyrób ten oznaczony jest symbolem klasyfikacji zużytych urządzeń elektrycznych i elektronicznych (WEEE).

Wyrób ten wykonano z części i materiałów wysokiej jakości, które mogą być odzyskane i użyte jako surowce wtórne. Po zakończeniu użytkowania nie należy pozbywać się go razem z innymi odpadkami domowymi. Należy przekazać go do punktu zbiórki urządzeń elektrycznych i elektronicznych na surowce wtórne. Aby dowiedzieć się, gdzie jest najbliższy taki punkt, prosimy skonsultować się z władzami lokalnymi.

Zgodność z dyrektywą RoHS:

Niniejszy wyrób jest zgodny z dyrektywą Parlamentu Europejskiego i Rady RoHS (Ograniczenie użycia substancji niebezpiecznych) (2011/65/WE). Nie zawiera szkodliwych i zakazanych materiałów, podanych w tej dyrektywie.

4 Zmywanie wstępne

Rady dotyczące oszczędzania energii
Następujące informacje pomogą
użytkować pralkę w przyjazny
środowisku naturalnemu i
energooszczędny sposób.

- Przed włożeniem naczyń do produktu należy usunąć wszystkie większe resztki potraw.
- Włączać urządzenie po całkowitym jego napełnieniu.
- Wybór programów podano w „Tabeli programów”.
- Nie dodawaj detergentu więcej niż po podano na jego opakowaniu.

Układ zmiękczenia wody

i Zmywarka naczyń wymaga miękkiej wody. Jeśli poziom twardości wody wynosi powyżej 6 °dH woda musi być zmiękczana i odkamieniana. W przeciwnym wypadku na powierzchni naczyń będą się gromadzić jony twardości i mogą nieprawidłowo wpływać na jakość mycia, połysk i skuteczność suszenia przez produkt.

Produkt jest wyposażony z układ zmiękczenia wody, zmniejszający twardość podawanej wody. Układ ten zmiękcza wodę wchodzącą do produktu do poziomu umożliwiającego mycie naczyń z wymaganą jakością.

Regulacja układu zmiękczenia wody

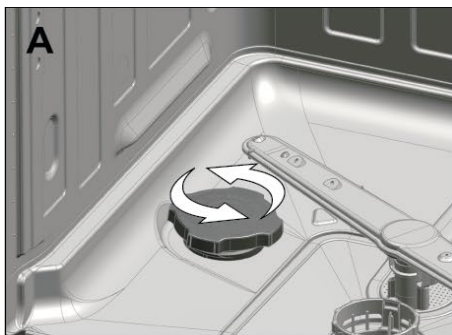
Prawidłowa regulacja układu zmiękczenia wody zwiększa skuteczność mycia.

Do ustalenia twardości wody i wyregulowania układu należy użyć pasków testowych dostarczonych z produktem.

Dodawanie soli

Układ zmiękczenia wody musi być regenerowany, aby wydajność produktu nie ulegała pogorszeniu. Służy temu sól do zmywarek.

- i** W produkcie należy używać wyłącznie specjalnych soli zmięczających, produkowanych specjalnie do zmywarek.
 - i** Zaleca się stosowanie soli zmięczających w granulach lub proszku. Nie stosować soló zawierających nierozpuszczalne substancje, takich jak sól stołowa lub zwykła. Sprawność układu zmiękczenia wody może z czasem ulegać pogorszeniu.
 - i** Po uruchomieniu produktu zbiornik soli napełni się wodą. Dlatego też sól zmięczającą należy dodawać przed uruchomieniem maszyny.
1. Aby dodać sól, wyjmij dolny koszyk.
 2. Odkręć pokrywkę pojemnika na sól obracając ją w lewo, aby otworzyć pojemnik (A, B)
 - i** Przed pierwszym użyciem urządzenia, pojemnik na sól należy najpierw napełnić 1 litrem wody (C).
 3. Zасыpując sól zmięczającą używaj lejka do soli (D). Zamieszanie łyżką solanki przyspieszy rozpuszczanie soli.
 - i** Do zbiornika soli można wsypać 2 kg soli zmięczającej.
 4. Po napełnieniu zbiornika, załóż pokrywkę i dobrze ją dokręć.



5. Jeśli tuż po wsypaniu soli nie zamierzasz uruchamiać programu mycia, uruchom puste urządzenie w najkrótszym programie, aby rozpuścić i wypłukać rozsypaną sól z urządzenia.

i Ponieważ znajdujące się na rynku sole różnych marek mają cząsteczki o różnej wielkości i ponieważ twardość wody może być różna, rozpuszczenie soli w wodzie może trwać kilka godzin. Dlatego po dodaniu soli do urządzenia przez chwilę świeci się wskaźnik soli.

Detergent

W urządzeniu można stosować środki myjące w proszku lub tabletkach

- i** W produkcie należy używać wyłącznie specjalnych środków myjących, produkowanych specjalnie do zmywarek. Nie zaleca się stosowania środków myjących zawierających chlor i fosforan, ponieważ są one szkodliwe dla środowiska.
- i** Skontaktuj się z producentem środka myjącego, jeżeli po zakończeniu programu myjącego naczynia są mokre i/lub zauważysz plamy osadzającego się kamienia, szczególnie na szklanych naczyniach.

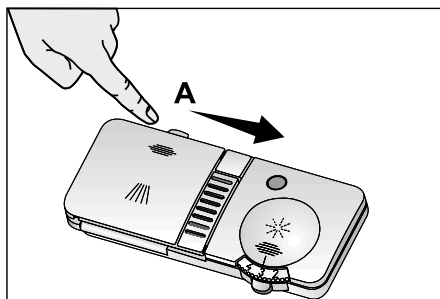
Dodawanie detergentu

- i** Właściwą ilość detergentu dla wybranego programu można sprawdzić w „Tabeli programów”.
- ⚠** Do dozownika nie wolno dodawać rozpuszczalników. Grozi to wybuchem!

Detergent umieszczaj w dozowniku bezpośrednio przed włączeniem

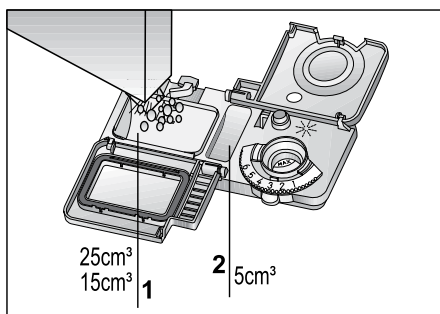
programu urządzenia, jak to przedstawiono na poniższej ilustracji.

1. Otwórz pokrywkę dozownika przesuwając zaczep zamka w prawo (A).



2. W urządzeniu można stosować detergenty w proszku lub tabletkach

i W dozowniku detergentu są oznaczenia poziomów, wskazujące właściwe jego ilości. Pojemnik na detergent mieści łącznie 40 cm³ detergentu. Nasyp detergentu do znacznika 15 cm³ lub 25 cm³ w dozowniku, zgodnie z liczbą naczyń w komorze urządzenia i/lub ze stopniem zabrudzenia naczyń (1).

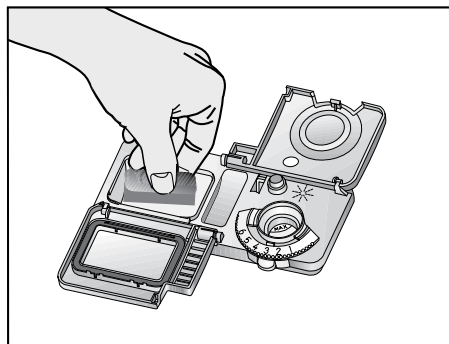


i Jeśli naczynia nie były myte przez dłuższy czas i resztki żywności na nich zaschły, napełnij również pojemnik 5 cm³ (5).

3. Lekko naciskając na pokrywkę dozownika, zamknij go. Po zamknięciu pokrywki słychać będzie kliknięcie.
- i** W programach z myciem wstępnym w wysokiej temperaturze, do których można stosować detergenty w tabletkach, sprawdź, czy pokrywka dozownika jest dobrze zamknięta.
 - i** Nie używaj detergentów w tabletkach do krótkich programów bez mycia wstępnego, ponieważ ich zdolność rozpuszczania zmienia się w zależności od temperatury i czasu.
- ⚠** Stosowanie detergentów w proszku w nadmiarze spowoduje, że środek nie ulegnie całkowitemu rozpuszczeniu i zarysuje szklane powierzchnie naczyń.

Detergenty w tabletkach

Detergenty w tabletkach oprócz mycia naczyń, zmiękczają wodę i/ lub wspomagają płukanie. Niektóre rodzaje tych detergentów mogą również zawierać specjalne środki chemiczne służące do ochrony powierzchni szklanych i stalowych.



- i** Detergenty w tabletkach dają zadowalające efekty tylko w

określonych warunkach. Najlepsze efekty mycia w zmywarce uzyskuje się stosując osobno detergent, środki do płukania oraz sól do zmiękczenia wody.

- i** Informacje o miejscu umieszczania tabletek (dozownik, koszyk itd.) w zmywarce znajdują się na instrukcjach, na opakowaniach detergentów w tabletkach.

Detergenty w tabletkach spotykane powszechnie na rynku:

2 w 1: Zawierają detergent, środek do płukania lub sól zmiękczącą wodę

3 w 1: Zawierają detergent, środek do płukania i sól zmiękczącą wodę

4 w 1: Zawiera środek chroniący powierzchnie szklane oraz środek myjący, środek do płukania i sól zmiękczącą wodę

5 w 1: Zawierają środek chroniący powierzchnie szklane i stalowe oraz środek myjący, środek do płukania i sól zmiękczącą wodę

- i** W przypadku stosowania detergentów w tabletkach należy przestrzegać wskazówek producenta umieszczonych na opakowaniu produktu.

Po zmianie detergentu w tabletkach na detergent w proszku:

1. Upewnij się, że dozowniki soli i środka do płukania są pełne.
2. Ustaw najwyższy stopień twardości wody i wykonaj pełen cykl mycia bez wsadu naczyń.
3. Po zakończeniu mycia bez wsadu sięgnij po instrukcję obsługi i wyreguluj poziom twardości wody odpowiednio do parametrów podawanych przez dostawcę wody.

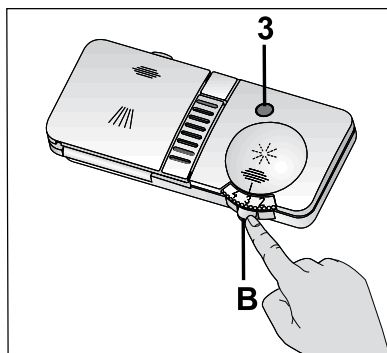
4. Dokonaj odpowiednich ustawień dla środka płuczącego.
- i** W zależności od modelu, wskaźnik soli i/lub wskaźnik środka do płukania muszą być ponownie włączone, jeżeli wcześniej zostały wyłączone.

Środek do płukania

- i** Środek do płukania w zmywarkach jest specjalną substancją stosowaną w celu przyśpieszenia wysychania i zapobiegania osadzania się wody oraz kamienia na mytych naczyniach. Dlatego specjalny środek do płukania w zmywarkach musi się znajdować w jego zbiorniku.

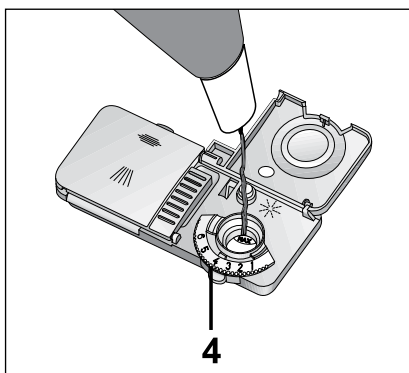
Sprawdź, czy świecą się wskaźniki środka do płukania i w razie potrzeby uzupełnij go 3 (w zależności od modelu). Ciemne światło na wskaźniku pokazuje, że w dozowniku znajduje się wystarczająca ilość środka do płukania. Gdy jego barwa jest jasna, uzupełnij środek do płukania.

1. Otwórz dozownik środka do płukania przyciskając jego zaczep (B).



2. Napełnij zbiornik do poziomu „MAX”.

3. Lekko naciskając na pokrywkę pojemnika, zamknij go.
- i** Wytrzyj do czysta rozlany po bokach środek do płukania. Przypadkowo rozlany środek do płukania powoduje pianę i w końcu zmniejsza sprawność mycia.
4. Ręcznie ustaw regulator środka do płukania na pozycję od 1 do 6 (4). Jeśli po myciu na naczyniach są plamy, musisz zwiększyć ten poziom. Jeśli po przetarciu naczyń ręką pozostaje na nim niebieski ślad - zmniejsz poziom dodawanego środka do płukania. Ustawieniem fabrycznym jest poziom 4.



Czego nie można zmywać w tej zmywarce

- Nigdy nie wolno zmywać przedmiotów zabrudzonych popiołem papierosowym, woskiem ze świec, pokostem, farbą lub chemikaliami itd.
- Nie wolno myć przedmiotów ze stopów żelaza. Mogą korodować lub plamić inne przedmioty.
- Nie wolno myć srebra ani sztuczków z drewnianymi lub kościanymi trzonkami, z elementami klejonymi

lub rzeczy nieodpornych na wysoka temperaturę, a także miedzianych i inkrustowanych cyną.

- i** Nadruki ozdobne na porcelanie oraz przedmioty aluminiowe i srebrne mogą ulegać odbarwieniu lub zmatowieniu w zmywarce, tak samo, jak to się dzieje podczas mycia ręcznego. Z upływem czasu niektóre delikatne szklane i kryształowe przedmioty mogą matowieć. Zaleca się, aby podczas zakupów sprawdzać, czy zastawa stołowa nadaje się do mycia w zmywarkach.

Wkładanie naczyń do zmywarki

Zmywarkę można używać w najlepszy sposób, jeśli chodzi o oszczędność energii oraz mycie i suszenie naczyń tylko po prawidłowym ułożeniu naczyń w zmywarce.

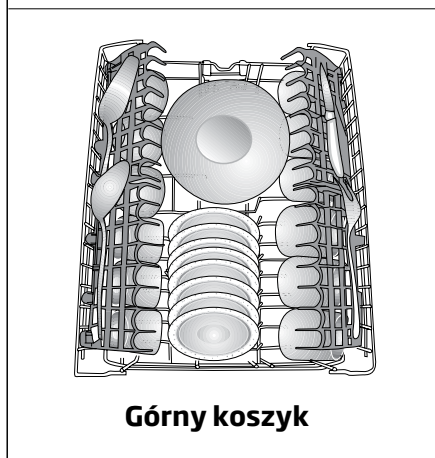
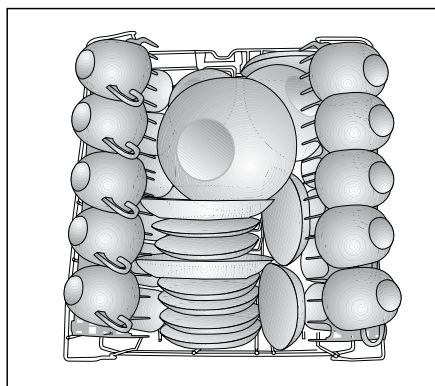
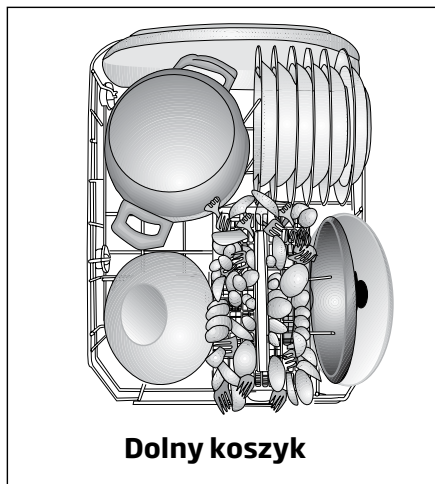
- Przed włożeniem naczyń do produktu należy usunąć wszystkie większe resztki potraw (kości, pestki itd.)
- Przedmioty długie i wąskie umieszcza się w środku koszy.
- W zmywarce są dwa osobne kosze, do których można wkładać naczynia. Bardzo zabrudzone i większe przedmioty należy wkładać do dolnego kosza, a mniejsze, delikatne i lekkie - do górnego kosza.
- Przedmioty głębokie, takie jak czarki, szklanki i rondle należy kłaść do góry dnem. Zapobiega to gromadzeniu się w nich wody.

- ⚠** Aby uniknąć ewentualnych obrażeń długie i ostre/szpiczaste przedmioty (np. widelce do serwowania, noże do chleba) zawsze wkładaj do kosza na

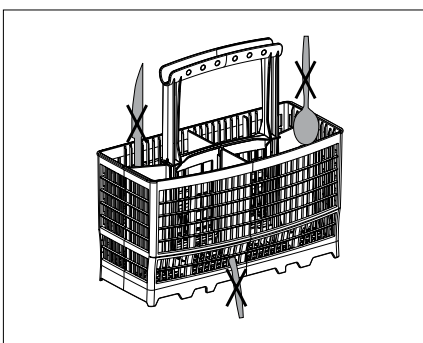
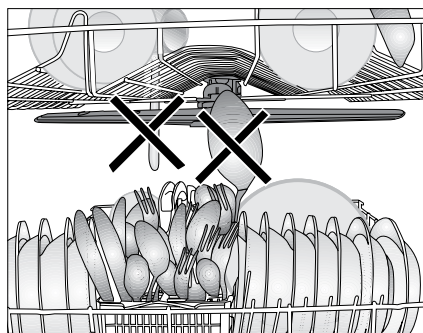
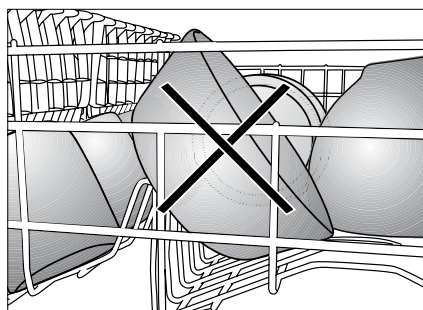
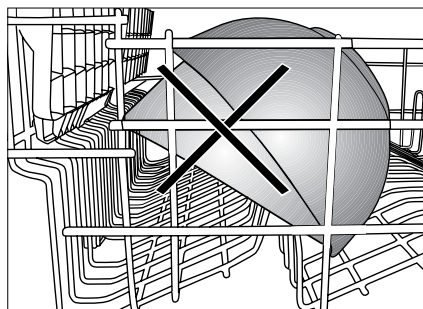
sztućce ostrym końcem w dół, lub na płask do kosza.

- Wyjmowanie naczyń zacznij od dolnego koszyka, a następnie przejdź do górnego.

Przykłady odmiennego ustawiania koszyków

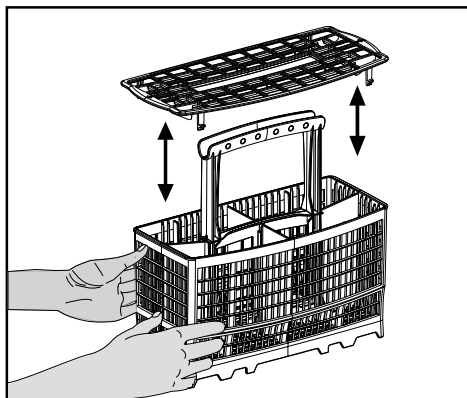


Niewłaściwe ustawianie koszyków



Kosz na sztućce (zależnie od modelu)

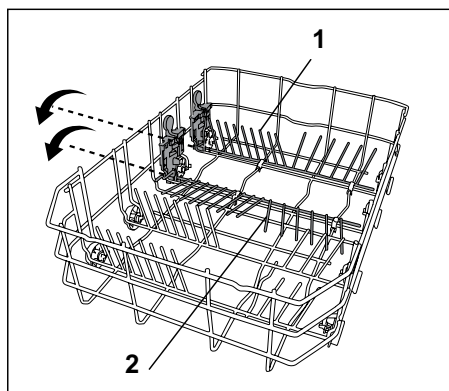
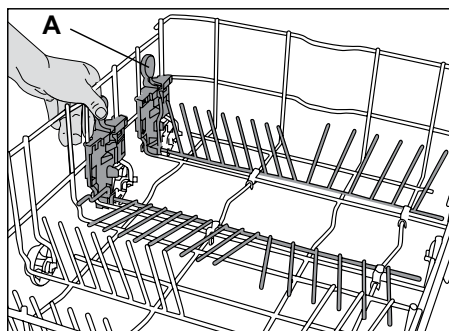
Kosz na sztućce jest wykorzystywany do umieszczania w nim mytych widelców, łyżek itd.



Składany dolny kosz druciany (2 elementy) (zależnie od modelu)

Dwuelementowy składany kosz, znajdujący się w dolnym koszu urządzenia ma ułatwiać układanie dużych rzeczy, takich jak rondle, miski itd. (1, 2).

Składając każdą część osobno lub wszystkie na raz można powiększyć przestrzeń. Naciśnij zacpek i połóż druty kosza (A).

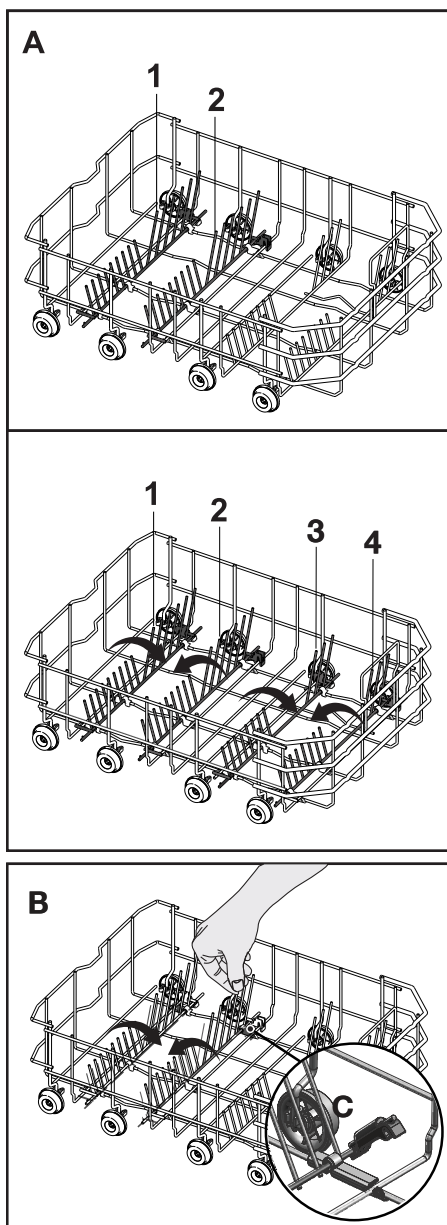


Składany dolny kosz druciany (2 & 4 elementy) (zależnie od modelu)

Składany kosz druciany (A) znajduje się w dolnym koszu zmywarki i zaprojektowano go dla łatwiejszego umieszczania dużych naczyń, takich jak garnki, miski itp. Można powiększać przestrzeń składając każdy kosz oddzielnie lub wszystkie na raz.

Aby umieścić składane kosze druciane w pozycji poziomej, chwycić kosz w pozycji środkowej i przesunąć go w kierunkach strzałek (B). Aby przywrócić pionową pozycję koszy, po prostu podnieś je. Składane druty wskoczą na swoje miejsce.

i Ustawianie koszy w pozycji poziomej poprzez trzymanie je za końcówki może spowodować ich zagięcie. Dlatego poprawnie zmienia się pozycję koszy drucianych ze środkowej do poziomej lub pionowej trzymając je za trzonki i popychając w kierunku strzałki.



Regulacja wysokości załadowanego górnego kosza

(zależnie od modelu)

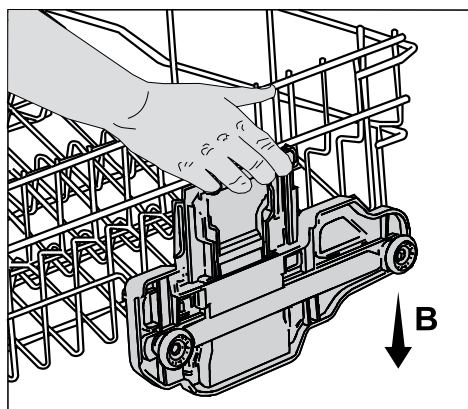
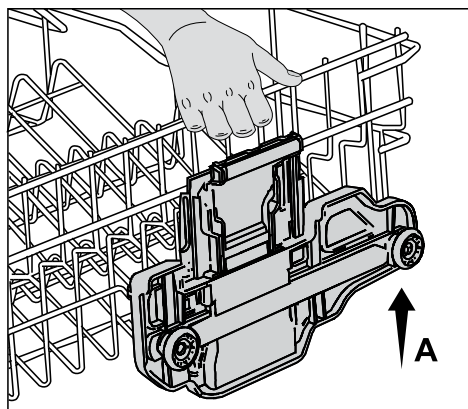
Mechanizm regulacji górnego kosza urządzenia ma za zadanie tworzenie więcej miejsca w górnej lub dolnej części urządzenia, zależnie od potrzeb. Można ustawiać wysokość załadowanego kosza bez wyjmowania go z urządzenia.

Aby unieść kosz:

1. Chwyć jeden z górnych prętów górnego kosza (lewy lub prawy) i podnieś go (A).
2. Powtórz tę procedurę do podnoszenia drugiej strony kosza.
3. Sprawdź, czy obydwie strony mechanizmu regulacji wysokości kosza są na tej samej wysokości (w dół lub w górę).

Aby obniżyć kosz:

1. Naciśnij zaczep na mechanizmie regulacji wysokości kosza (prawy lub lewy), aby obniżyć kosz (B).
2. Powtórz tę procedurę do obniżania drugiej strony kosza.
3. Sprawdź, czy obydwie strony mechanizmu regulacji wysokości kosza są na tej samej wysokości (w dół lub w górę).



Regulacja wysokości załadowanego górnego kosza

(zależnie od modelu)

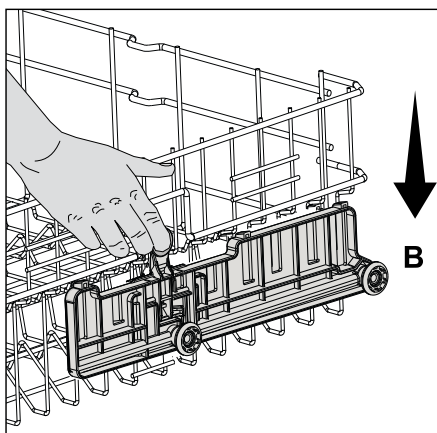
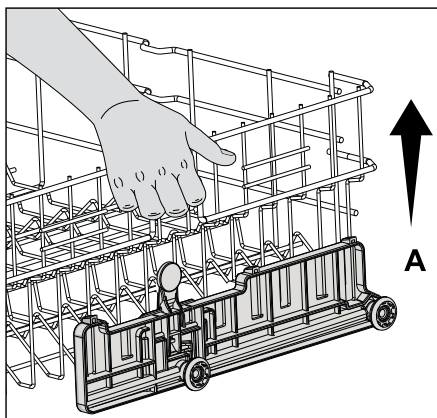
Mechanizm regulacji górnego kosza urządzenia ma za zadanie tworzenie więcej miejsca w górnej lub dolnej części urządzenia, zależnie od potrzeb. Można ustawiać wysokość załadowanego kosza bez wyjmowania go z urządzenia.

Aby unieść kosz:

1. Chwyć jeden z górnych prętów górnego kosza (lewy lub prawy) i podnieś go (A).
2. Powtórz tę procedurę do podnoszenia drugiej strony kosza.
3. Sprawdź, czy obydwie strony mechanizmu regulacji wysokości kosza są na tej samej wysokości (w dół lub w górę).

Aby obniżyć kosz:

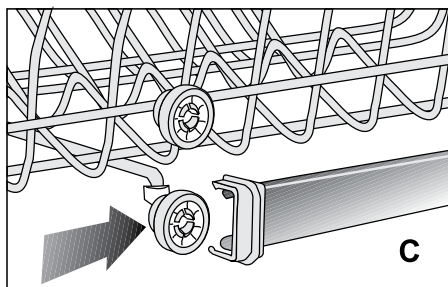
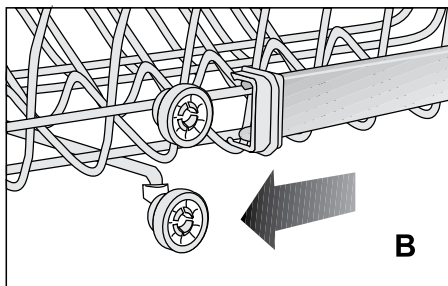
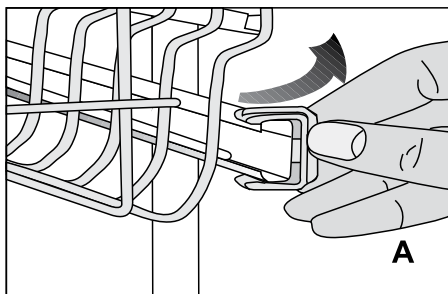
1. Naciśnij zaczep na mechanizmie regulacji wysokości kosza (prawy lub lewy), aby obniżyć kosz (B).
2. Powtórz tę procedurę do obniżania drugiej strony kosza.
3. Sprawdź, czy obydwie strony mechanizmu regulacji wysokości kosza są na tej samej wysokości (w dół lub w górę).



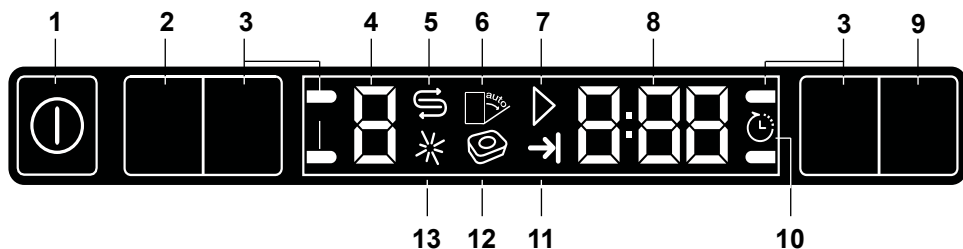
Regulacja wysokości pustego górnego kosza (zależnie od modelu)

Wysokość górnego kosza można ustawiać zgodnie z rozmiarem mytych naczyń. Rolkami zmieniaj wysokość położenia kosza.

1. Obróć blokady na końcu szyn górnego kosza przekręcając je na zewnątrz (A).
2. Wyjmij kosz (B).
3. Zmień położenie rolek, wstaw kosz na szyny i zamknij blokady (C).



5 Obsługa zmywarki



1. Przycisk On/Off (Zał./Wył.)
2. Przycisk Programme Selection / Programme Cancel (Wybór/ Kasowanie programu) (3 sekundy)
3. Przyciski funkcji
 - F1 Funkcja Połowa pojemności
 - F2 Funkcja Fast+
 - F3 Funkcja Super Rinse
 - F4 Funkcja AquaActive
4. Wskaźnik programu
5. Wskaźnik soli
6. (Nieużywany)
7. Wskaźnik Start / Cancel (Start/ Kasowanie)
8. Wskaźnik Time Delay / Programme Time (Zwłoka czasowa/ Czas trwania programu)
9. Przycisk Time Delay (Zwłoka czasowa)
10. Wskaźnik Time Delay (Zwłoka czasowa)
11. Wskaźnik End of Programme (Koniec programu)
12. (Nieużywany)
13. Wskaźnik Rinse Aid (Płyn do płukania)

Przyciski

Przycisk On/Off (Zał./Wył.)

Po naciśnięciu przycisku On/Off (Zał./Wył.) lampki wskaźników na wyświetlaczu zapalają się w położeniu ON (ZAŁ.) przycisku. Lampki te gasną, gdy przycisk jest w położeniu OFF (WYŁ.).

Przycisk Programme Selection / Programme Cancel (Wybór/ Kasowanie programu)

Naciskaj ten przycisk, aż na wskaźniku programu pojawi się żądany program. Aby anulować uruchomiony program, naciśnij przycisk wyboru/ kasowania programu i przytrzymaj go przez 3 sekundy.

Przyciski funkcji

Po naciśnięciu jednego z przycisków funkcji w trakcie wyboru programu lub wyboru zwłoki czasowej odezwie się sygnał potwierdzenia, pod warunkiem że funkcja ta obsługiwana jest przez wybrany program. Funkcja zostanie wybrana, gdy zapali się jej wskaźnik.

Aby anulować wybraną funkcję, przytrzymaj jej klawisz wciśnięty, aż zgaśnie jej wskaźnik.

Przygotowanie zmywarki

1. Otwórz drzwiczki zmywarki..
2. Włóż naczynia zgodnie ze wskazówkami zawartymi w instrukcji obsługi.
3. Upewnij się, że górne i dolne wirniki obracają się swobodnie..
4. Umieścić w dozowniku odpowiednią ilość detergentu.
5. Sprawdź, czy palą się wskaźniki soli i płynu do płukania, i w razie potrzeby dodaj soli i płynu do płukania.

Wybieranie programu

1. Naciśnij przycisk On/Off (Zał./ Wył.), aby włączyć zmywarkę..
2. W tabeli "Dane programów oraz średnie wartości zużycia" wyszukaj odpowiedni program zmywający.
3. Wybrany program uruchomi się po zamknięciu drzwiczek zmywarki.

Tabela programów

	P0	1 Reference*	2	3	4	5	6
Numer programu		eco	Auto	Intensywny	Szybki i Czysty	Mini 30'	Zmywanie wstępne
Nazwa programu	InnerClean						
Temperatura zmywania	-	50°C	45°C- 65°C	70°C	70°C	35°C	-
Stopień zabrudzenia	Zaleca się uruchamianie tego programu co 1-2 miesiące w celu czyszczenia zmywarki i zapewnienia jej niezbędnej higieny. Program ten należy uruchamiać przy pustej zmywarce. Dla lepszych rezultatów zaleca się stosowanie go łącznie ze specjalnymi środkami do czyszczenia zmywarek.	Najbardziej ekonomiczny program mycia dla średnio zabrudzonych naczyń codziennego użytku.	Określa automatycznie poziom zabrudzenia naczyń i ustawia temperaturę i ilość wody potrzebnej do mycia. Zalecany do wszystkich typów naczyń.	Zalecany dla silnie zabrudzonych naczyń, garnków i patelni.	Codzienny program mycia, w którym średnio zabrudzone naczynia są czyszczone w szybszym tempie.	Zalecany dla delikatnie zanieczyszczonych naczyń, z których uprzągnięto reszki jedzenia i wstępnie oczyszczono.	Zalecany do usuwania pozostałości na zanieczyszczonych naczyniach, które będą oczekiwac na mycie w maszynie przez kilka dni.
Detergenty A=25 cm ³ /15 cm ³ B=5 cm ³		Średni	Średni do wysokiego	Wysoki	Średni	Niewielki	-
Przebieg programu (bez opójl)		A+B	A	A+B	A+B	A	-
		Zmywanie wstępnie Zmywanie Płukanie na zimno Płukanie Suszenie Koniec	Sekwenje tego programu przystosowano do ilości zabrudzenia	Zmywanie wstępnie Zmywanie Płukanie na zimno Płukanie Suszenie Koniec	Zmywanie Płukanie na zimno Płukanie Suszenie Koniec	Zmywanie Płukanie na zimno Płukanie Koniec	Zmywanie wstępnie Koniec
Czas trwania (min.)	75	242	80-183	156	58	30	15
Woda (l)	14,4	9	9,8-13,2	15,2	9,6	10	3,4
Energia (kWh)	0,7	0,74	0,80-1,26	1,24	1,12	0,7	-

Wartości podane w tabeli określono przy założeniu standardowych warunków. W warunkach rzeczywistych mogą wystąpić różnice.

* Program referencyjny dla instytutów badawczych. Badania przeprowadzane są zgodnie z normą EN50242 przy pełnych dozownikach soli i nabyszczacza.

Funkcje pomocnicze

Programy myjące tej zmywarki zaprojektowano tak, aby uzyskać najlepszy efekt czyszczenia, biorąc pod uwagę rodzaj zabrudzenia, jego stopień i właściwości zmywanych naczyń.

Funkcje pomocnicze pozwalają zaoszczędzić czas, wodę i energię el.

- i** CFunkcje pomocnicze mogą powodować zmiany w czasie trwania programu.
- i** Nie do wszystkich programów zmywania stosuje się funkcje pomocnicze. Wskaźnik funkcji pomocniczej, który nie nadaje się dla danego programu, nie będzie aktywny.

Funkcja Połowa pojemności

Służy do zmywania przy niepełnym wykorzystaniu pojemności zmywarki. Służy do zmywania przy niepełnym wykorzystaniu pojemności zmywarki.

1. Włóż do zmywarki tyle naczyń, ile potrzeba.
2. Włącz zmywarkę przyciskiem On/Off (Zał./Wył.).
3. Wybierz żądany program i naciśnij przycisk Half Load (Połowa pojemności). Na wyświetlaczu, we wskaźniku Function Selected (Wybrana funkcji) zapali wskaźnik Half Load (Połowa pojemności).
4. Zamknij drzwiczki zmywarki, aby uruchomić ten program.

i Dzięki funkcji Funkcja Half Load (Połowa pojemności) można oszczędzać zarówno wodę i energię el. wykorzystując dolny i górny kosze zmywarki.

Funkcja Fast+

To skraca czas trwania wybranego cyklu zmywania i zmniejsza zużycie wody poprzez umożliwienie zmywania pod wyższym ciśnieniem.

Funkcja Super Rinse

Niektóre typy detergentów słabo się rozpuszczają. W takim wypadku zabrudzenia z naczyń zostaną usunięte dzięki optymalnemu płukaniu.

Funkcja AquaActive

Funkcja ta zwiększa nacisk i obroty dolnego wirnika, aby lepiej zmywać z naczyń, np. patelni i blach, uporczywe i zaschłe zabrudzenia.

Funkcja automatycznego wykrywania detergentu

Zmywarka ta wyposażona jest w funkcję automatycznego wykrywania rodzaju detergentu i dostosowania programu zmywania i systemu suszenia w celu uzyskania najlepszej wydajności. Jeśli stosuje się specjalny detergent w tabletkach, czas trwania programu można przedłużyć o 20 minut w celu zoptymalizowania wydajności zmywania i suszenia.

Wyłączenie:

1. Po włączeniu zmywarki jednocześnie naciśnij przyciski Time Delay (Zwłoka czasowa) oraz P. Przytrzymaj te przyciski, aż na wyświetlaczu zakończy się odliczanie 3, 2, 1.
2. Naciśnij przycisk P, aby aktywować pozycję a: Funkcję automatycznego wykrywania detergentu wyłącza się jako opcję "a:0", a wyłącza jako opcję "a:1". Nastaw żadaną pozycję przyciskiem Time Delay (Zwłoka czasowa).

3. Wyłącz zmywarkę przyciskiem On/Off (Zał./Wył.), aby zapamiętać tę zmiany.

Oświetlenie wnętrza (w zależności od modelu)

Niektóre modele wyposażone są w oświetlenia wnętrza, które zapala się, gdy drzwiczki są otwarte.

Zmiana ustawienia oświetlenia wnętrza

1. Po włączeniu zmywarki jednocześnie naciśnij przyciski Time Delay (Zwłoka czasowa) oraz P+. Przytrzymaj te przyciski, aż na wyświetlaczu zakończy się odliczanie 3, 2, 1.
2. Naciśnij przycisk P+ aby aktywować pozycję L. W pozycji "L:0" oświetlenie wnętrza jest wyłączone, w pozycji "L:1" zaś jest włączone. Nastaw żądaną pozycję przyciskiem Time Delay (Zwłoka czasowa).
3. Wyłącz zmywarkę przyciskiem On/Off (Zał./Wył.), aby zapamiętać tę zmiany.

Oświetlenie podłogowe

Ostrzeżenie, że zmywarka jest w fazie zmywania (w zależności od modelu)

W trakcie procesu zmywania zmywarka odbija światło ku podłodze. Światło to wyłącza się po zakończeniu procesu zmywania.

- i** Oświetlenie podłogowe włącza się automatycznie wraz z uruchomieniem programu zmywania i świeci do jego ukończenia.
- i** Użytkownik nie może wyłączyć oświetlenia podłogowego.

Czyszczenie zmywarki

Zaleca się uruchamianie tego programu co 1 -2 miesiące w celu czyszczenia zmywarki i zapewnienia jej niezbędnej higieny. Program ten należy uruchamiać przy pustej zmywarce.

Dla lepszych rezultatów zaleca się stosowanie go łącznie ze specjalnymi środkami do czyszczenia zmywarek.

- ⚠ Nie używaj programu Machine Cleaning (Czyszczenie zmywarki) do zmywania naczyń. Ponieważ działa w wysokich temperaturach, jest szkodliwy dla naczyń.

Programowanie czasu zmywania

Zwłoka czasowa

Jeśli w jakiejś okolicy obowiązuje obniżona taryfa na energię elektryczną, można tam użyć funkcji Time Delay (Zwłoka czasowa) aby umyć naczynia w czasie jej obowiązywania.

Można opóźnić rozpoczęcie wybranego programu o czas do 24 godzin.

1. Po wybraniu programu zmywania i innych funkcji pomocniczych naciśnij przycisk funkcji Time Delay (Zwłoka czasowa).
2. Po naciśnięciu przycisku Time Delay (Zwłoka czasowa) w wierszu informacji na wyświetlaczu pojawi się "0:30" i zacznie migać wskaźnik Time Delay (Zwłoka czasowa).
3. Nastaw żądany czas zwłoki naciskając przycisk Time Delay (Zwłoka czasowa). Za każdym naciśnięciem tego przycisku czas wzrasta o 30 minut do 6 godzin, a potem o 1 godzinę do 24 godzin.
4. Po ustawieniu Delayed Start

(Opóźniony start) zamknij drzwiczki zmywarki. Po upływie czasu opóźnienia wybrany program uruchomi się automatycznie.

Zmiana ustawień przy włączonej funkcji zwłoki czasowej

Gdy włączona jest funkcja zwłoki czasowej nie można zmienić programu zmywania, funkcji pomocniczej, ani czasu zwłoki.

- ❗ Programu i funkcji pomocniczych nie można ustawić / zmienić po uruchomieniu programu.

Wyłączanie funkcji zwłoki czasowej

1. Naciśnij przycisk Programme Selection / Programme Cancel (Wybór/ Kasowania programu) i przytrzymaj go przez 3 sekundy.
2. Gdy przytrzymujesz przycisk Programme Selection / Programme Cancel (Wybór/ Kasowania programu) wciśnięty, na wyświetlaczu pojawi się '3', '2', '1'. Po ukończeniu procesu anulowania zgaśnie wskaźnik Time Delay (Zwłoki czasowej) i wyłączony zostanie proces odliczania zwłoki.

- ❗ Po wyłączeniu funkcji zwłoki czasowej można wybrać i uruchomić nowy program.
- ❗ Funkcji zwłoki czasowej nie można ustawić po uruchomieniu programu.

Uruchamianie programu

Zamknij drzwiczki zmywarki, aby ją uruchomić po wybraniu programu i funkcji pomocniczych.

- ❗ Zmywarka zmiękcza wodę w zależności od stopnia twardości wody zasilającej. Czas zmywania

może się zmienić w trakcie wykonywania programu w zależności od temperatury otoczenia w miejscu, w którym zainstalowano zmywarę, temperatury wody zasilającej i ilości naczyń.

- ❗ Zwracaj uwagę, aby nie otwierać drzwiczek zmywarki w trakcie jej pracy. Po otwarciu drzwiczek ze zmywarki może się nagle wydobyć strumień pary, a więc zachowaj ostrożność.
- ❗ W trybie pauzy zmywarka zatrzyma się na jakiś czas, aby całkowicie usunąć wodę ze swego wnętrza i z naczyń oraz oczyścić się ze środka zmiękczającego wodę, po czym wznowi pracę w trybie suszenia.

Anulowanie programu

Naciśnij przycisk Programme Selection / Programme Cancel (Wybór/ Kasowania programu) i przytrzymaj go przez 3 sekundy. Zwolnij ten przycisk, gdy zacznie migać wskaźnik Start / Cancel (Start/ Kasowanie).

Po zamknięciu drzwiczek zmywarki następuje spuszczenie z niej wody przez 2 minuty, a po jego zakończeniu odzywa się sygnał dźwiękowy.

- ❗ W zmywarce i na mytych przedmiotach mogą pozostawać resztki detergentu i środka do płukania, w zależności od etapu na którym anulowano program.

Wskaźnik soli (S)

Proszę sprawdzić wskaźnik soli na wyświetlaczu, aby zobaczyć, czy w zmywarce jest odpowiednia ilość soli zmiękczającej. Gdy na wyświetlaczu

zmywarki pojawi się wskaźnik ostrzeżenia o niedostatku soli, należy uzupełnić zawartość jej zbiornika.

i Regulację poziomu twardości wody objaśniono w rozdz. System zmiękczenia wody.

Wskaźnik płynu zrobić płukania (✱)

Proszę sprawdzić wskaźnik płynu do płukania na wyświetlaczu, aby zobaczyć, czy w zmywarce jest odpowiednia ilość płynu do płukania. Gdy na wyświetlaczu zmywarki pojawi się wskaźnik ostrzeżenia o niedostatku płynu do płukania, należy uzupełnić zawartość jego zbiornika.

Koniec programu

i Gdy wybrany program dobiega końca, odzywa się sygnał dźwiękowy ostrzegający, aby wyłączyć zmywarę. Sygnał ten odzywa się w pewnych odstępach czasu, a potem się wyłącza.

Po ukończeniu programu zmywania zapali się wskaźnik End of Programme (Koniec programu).

1. Otwórz drzwiczki zmywarki.
2. Naciśnij przycisk On/Off (Zał./ Wył.), aby wyłączyć zmywarę.
3. Zakręć kran.
4. Wyjmij wtyczkę zmywarki z gniazdka.

i C Dla oszczędności energii zmywarka automatycznie wyłącza się po ukończeniu programu lub jeśli program nie zostanie uruchomiony.

i Pozostaw naczynia w zmywarce na około 15 minut, aby ostygły po umyciu. Naczynia prędkiej wyschną, jeśli zostawisz drzwiczki

zmywarki uchylone. Zwiększy to efektywność suszenia w zmywarce.

Ostrzeżenie o ustaniu dopływu wody

Jeśli zamknie się dopływ wody z sieci, lub zakręci kurek kranu, zmywarka nie może pobierać wody i na wskaźniku programu migać będzie ikonka E:02. Jeśli trwa to dłużej, zatrzymuje się program zmywający i zmywarka regularnie sprawdza wlot wody, po przywróceniu dopływu wody ikonka E:02 niknie, a program zmywający zostaje wznowiony.

Ostrzeżenie o przepełnieniu

Jeśli zmywarka nabierze zbyt wiele wody lub jeśli jakiś jej element przecieka, i zmywarka to wykryje i na wskaźniku programu migać zacznie ikonka E:01. Na czas przepełnienia włącza się algorytm bezpieczeństwa, który postara się o odprowadzenie wody. Gdy przepełnienie ustanie, a wraz z nim zagrożenie, ikonka E:01 zniknie. Jeśli E:01 nie znika, jest to trwała niesprawność. W takim przypadku trzeba wezwać autoryzowany serwis.

6 Konserwacja i czyszczenie

Okres użytkowania produktu wydłuża się, a częste występowanie problemów zmniejsza, jeśli urządzenie czyści się z regularną częstotliwością.

- ⚠ Zawsze przed czyszczeniem wyłączaj zmywarkę z prądu i zamykaj dopływ wody.
- ⓘ Nie wolno używać środków ciernych do czyszczenia.
- ⓘ Co najmniej raz w tygodniu czyść filtry i wirniki.

Czyszczenie zewnętrznej powierzchni produktu

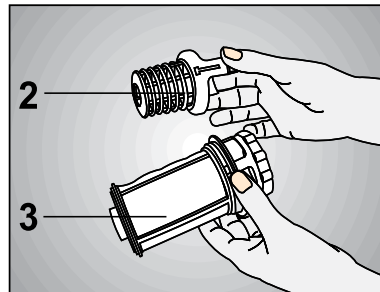
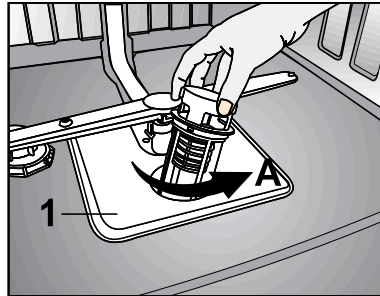
Zewnętrzne powierzchnie i uszczelki drzwiczek produktu należy myć delikatnym środkiem do mycia i wilgotną ściereczką. Panel sterowania czyścić wyłącznie wilgotną ściereczką. Czyszczenie wnętrza urządzenia

- Oczyszczyć wnętrze zmywarki i zbiornika uruchamiając program zmywania wstępnego bez detergentu lub program zmywania długiego z detergentem, zależnie od stopnia zabrudzenia.
- Jeżeli w zbiorniku pozostała woda, wykonaj procedurę „Kasowania programu” i spuść wodę ze zbiornika. Jeśli nie można spuścić wody, usuń wszelkie osady z dna zbiornika blokujące odpływ wody.

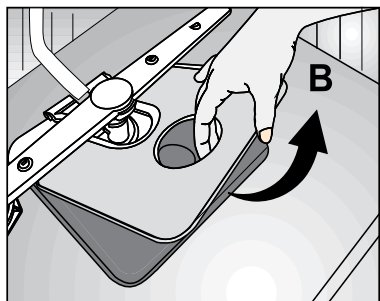
Czyszczenie filtrów

Co najmniej raz w tygodniu czyść filtry, aby urządzenie było sprawne. Sprawdź, czy reszki żywności nie znajdują się na filtrach. Jeśli tak jest, wyjmij filtry i umyj je pod wodą bieżącą.

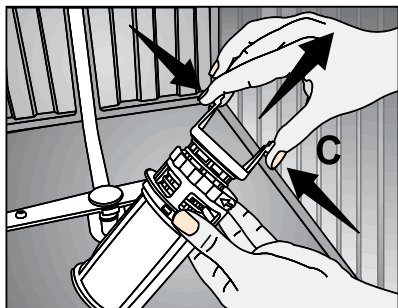
1. Przekręć mikrofiltr (3) i zgrubny (2) w lewo i wyjmij je wyciągając ku górze (A).



2. Wyciągnij metalowy/plastikowy filtr (1) (B).



- Przyciśnij dwa wypusty filtra zgrubnego i oddziel filtr zgrubny z zespołu (C).



- Wyczyść szczotką wszystkie trzy filtry pod bieżącą wodą.
- Włóż na miejsce umyty filtr metalowy/plastikowy.
- Włóż filtr zgrubny do mikrofiltra. Upewnij się, czy są właściwie osadzone. Obróć w prawo filtr zgrubny, aż do usłyszenia kliknięcia.

⚠ Nie wolno używać zmywarki bez filtra.

ⓘ Nieprawidłowe osadzenie filtrów zmniejszy jakość mycia.

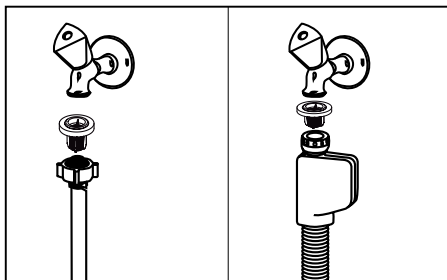
Czyszczenie filtrów węża

Można zapobiegać uszkodzeniom urządzenia powodowanym przez zanieczyszczenia pochodzące z wody miejskiej lub własnej instalacji wodociągowej (piasek, brud, rdza itd.) wykorzystując filtr na wężu doprowadzania wody. Filtr i węże należy często sprawdzać oraz czyścić, gdy jest to konieczne.

- Zamknij kurek zasilania w wodę i zdemonuj węże.
- Po wyjęciu filtra, umyj go pod wodą bieżącą.
- Umieść czysty filtr w jego gnieździe, w wężu.

- Zamontuj węże na kurku doprowadzania wody.

(zależnie od modelu)

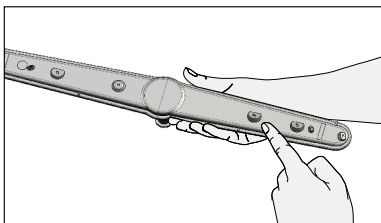
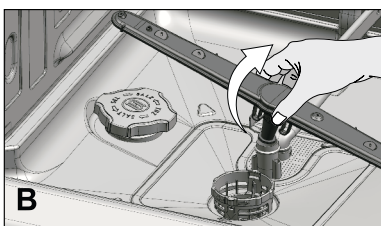
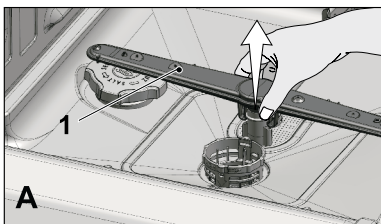


Czyszczenie wirników

Co najmniej raz w tygodniu czyść wirniki, aby urządzenie było sprawne.

Dolny wirnik

Sprawdź otwory dolnego wirnika (1). Jeśli są zatkane, wyjmij je i oczyść. Pociągnij do góry wirnik, aby go zdjąć (A, B).



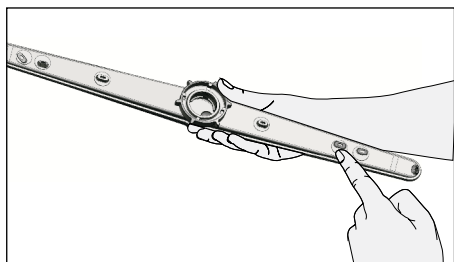
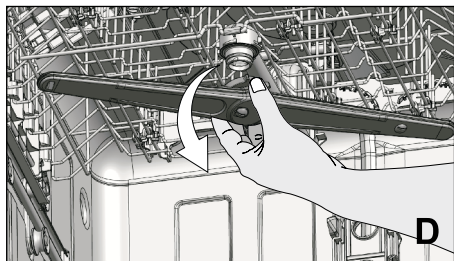
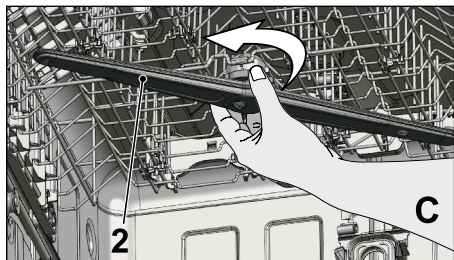
Górny wirnik

Sprawdź otwory górnego wirnika (2).

Jeśli są zatkane, wyjmij je i oczyść.

Obróć nakrętkę w lewo, aby wyjąć górny wirnik (C, D).

{Podczas montowania górnego wirnika upewnij się, czy nakrętka jest dobrze dokręcona.



7 Usuwanie problemów

Nie można uruchomić urządzenia.

- **Wtyczka kabla zasilanie nie jest wpięta w gniazdko ścienne.** >>> *Sprawdź, czy wtyczka kabla zasilania jest prawidłowo włożona do gniazdka.*
- **Bezpiecznik jest przepalony.** >>> *Sprawdź bezpieczniki instalacji domowej.*
- **Woda nie dopływa.** >>> *Sprawdź, czy kurek jest odkręcony.*
- **Drzwiczki urządzenia są otwarte.** >>> *Sprawdź, czy zamknęłaś drzwiczki urządzenia.*
- **Przycisk On / Off [Wł./Wył.] nie został naciśnięty.** >>> *Sprawdź, czy włączyłaś urządzenie naciskając przycisk On / Off [Wł./Wył.].*

Naczynia są niedomyte

- **Nieprawidłowo włożono naczynia do urządzenia.** >>> *Naczynia ustawiaj tak, jak to podano w instrukcji obsługi.*
- **Wybierz odpowiedni program.** >>> *Wybierz program o wyższej temperaturze i dłuższym czasie zmywania.*
- **Wirniki się nie obracają.** >>> *Przed uruchomieniem programu ręcznie obracając wirniki górny i dolny upewnij się, że nie są zablokowane.*
- **Zatkane otwory wirnika.** >>> *Otwory dolnego i górnego wirnika mogą być zatkane resztkami jedzenia, takimi jak pestki cytryny. Wirniki należy regularnie czyścić, zgodnie z rozdziałem „Konserwacja i czyszczenie”.*
- **Filtry są brudne.** >>> *Sprawdź, czy zespoły filtrów są czyste. Układy filtrów należy regularnie czyścić, zgodnie z rozdziałem „Konserwacja i czyszczenie”.*
- **Filtry są nieprawidłowo założone.** >>> *Upewnij się, czy układ filtrów jest prawidłowo założony.*
- **Koszyki są przeciążone.** >>> *Nie przeciążaj koszyków ponad ich pojemność.*
- **Detergent jest przechowywany w niewłaściwych warunkach.** >>> *Jeśli używasz detergentu w proszku, nie przechowuj go w miejscach wilgotnych. W miarę możliwości trzymaj detergent w zamkniętym pojemniku. Ze względu na łatwość przechowywania zalecamy używanie detergentu w tabletkach.*
- **Za mało detergentu.** >>> *Jeśli używasz detergentu w proszku, dostosuj jego ilość do stopnia zabrudzenia naczyń i/lub stosownie do programu. Zaleca się używanie detergentu w tabletkach, co pozwala za uzyskanie najlepszych wyników.*
- **Za mało środka do płukania.** >>> *Sprawdź wskaźniki kontroli ilości środka do płukania i uzupełnij jego poziom, jeśli jest to konieczne. Jeśli w urządzeniu jest wystarczająca ilość środka do płukania, zwiększ ustawienie tego środka.*
- **Pokrywka dozownika detergentu jest otwarta.** >>> *Po każdym zasypaniu detergentu zawsze upewnij się, że jego dozownik jest dokładnie zamknięty.*

Naczynia nie wysychają po zakończeniu cyklu

- **Nieprawidłowo włożono naczynia do urządzenia.** >>> *Układaj naczynia tak, aby nie gromadziła się w nich woda.*
 - **Za mało środka do płukania.** >>> *Sprawdź wskaźniki kontroli ilości środka do płukania i uzupełnij jego poziom, jeśli jest to konieczne. Jeśli w urządzeniu jest wystarczająca ilość środka do płukania, zwiększ ustawienie tego środka.*
 - **Urządzenie jest rozładowywane tuż po zakończeniu programu.** >>> *Nie opróżniaj urządzenia zaraz po zakończeniu procesu zmywania. Uchyl drzwiczki i odczekaj chwilę, aż ulotni się para z wnętrza. Naczynia wyjmuj dopiero gdy ostygną tak, aby można je było dotykać. Wymywanie naczyń rozpocznij od dolnego koszyka. Zapobiega to osadzaniu się kropli wody z górnego koszyka na naczyniach w dolnym koszyku.*
 - **Wybierz odpowiedni program.** >>> *Ponieważ płukanie w krótkich programach odbywa się w niskiej temperaturze, suszenie będzie niewystarczające. Wybór dłuższych programów zapewnia lepsze suszenie.*
 - **Powierzchnia sprzętu kuchennego jest zniszczona.** >>> *Nie można uzyskać dobrego mycia sprzętu kuchennego o zniszczonych powierzchniach i również ze względów higienicznych nie zaleca się ich używania. Także i woda nie może swobodnie przepływać przez zniszczone powierzchnie. Nie zaleca się mycia takiego sprzętu kuchennego w zmywarce.*
- ❗ Suszenie sprzętu kuchennego pokrytego teflonem jest nieprawidłowe. Jest to związane ze strukturą teflonu. Ponieważ napięcia powierzchniowe teflonu i wody są różne, krople wody pozostaną na powierzchni teflonu w formie paciorków.

Na naczyniach pozostają plamy z herbaty, kawy lub szminki

- **Wybierz odpowiedni program.** >>> *Wybierz program o wyższej temperaturze i dłuższym czasie zmywania.*
- **Powierzchnie sprzętu kuchennego są zniszczone.** >>> *Jeśli plamy z herbaty i kawy lub innych barwników znajdują się na uszkodzonych powierzchniach, zmywarka ich nie usunie. Nie można uzyskać dobrego mycia sprzętu kuchennego o zniszczonych powierzchniach i również ze względów higienicznych nie zaleca się ich używania. Nie zaleca się mycia takiego sprzętu kuchennego w zmywarce.*
- **Detergent jest przechowywany w niewłaściwych warunkach.** >>> *Jeśli używasz detergentu w proszku, nie przechowuj go w miejscach wilgotnych. W miarę możliwości trzymaj detergent w zamkniętym pojemniku. Ze względu na łatwość przechowywania zalecamy używanie detergentu w tabletkach.*

Na naczyniach pozostają ślady wapnia, a szkło jest zamglone

- **Za mało środka do płukania.** >>> *Sprawdź wskaźniki kontroli ilości środka do płukania i uzupełnij jego poziom, jeśli jest to konieczne. Jeśli w urządzeniu jest wystarczająca ilość środka do płukania, zwiększ ustawienie tego środka.*
- **Ustawienie twardości wody jest niskie lub niewystarczający poziom soli** >>> *Prawidłowo zmierz twardość wody i sprawdź ustawienie jej twardości.*
- **Sól wycieka.** >>> *Podczas dodawania soli, nie rozsypuj jej. Po zakończeniu zasypywania soli upewnij się, że pokrywka pojemnika na sól jest dokładnie zamknięta. Uruchom program zmywania wstępnego, aby oczyścić urządzenie z rozsypanej soli. Ponieważ granulki soli pozostające pod pokrywką rozpuszczają się podczas mycia wstępnego, obłuzowując ją, ponownie sprawdź pokrywkę soli po zakończeniu programu.*

Zapach w urządzeniu zmienił się

- ① **Nowe urządzenie ma specyficzny zapach. Zapach ten zniknie po kilku myciach.**
- **Filtry są brudne.** >>> *Sprawdź, czy zespoły filtrów są czyste. Układy filtrów należy regularnie czyścić, zgodnie z rozdziałem „Konserwacja i czyszczenie”.*
- **Brudne naczynia są przechowywane w zmywarce przez dwa, trzy dni.** >>> *Jeśli nie zamierzasz od razu uruchomić zmywarki po załadowaniu naczyń, usuń z nich resztki jedzenia i co dwa dni uruchamiaj zmywanie wstępne. W takich przypadkach nie zamykaj całkowicie drzwiczek urządzenia, aby zapachy nie osadzały się. Można też używać dostępnych w handlu odświeżaczy powietrza lub środków do czyszczenia urządzeń.*

Na naczyniach pojawia się rdza, przebarwienia lub uszkodzenia powierzchni

- **Sól wycieka.** >>> *Sól może powodować uszkodzenia lub utlenianie się powierzchni metalowych. Podczas dodawania soli, nie rozsypuj jej. Po zakończeniu zasypywania soli upewnij się, że pokrywka pojemnika na sól jest dokładnie zamknięta. Uruchom program zmywania wstępnego, aby oczyścić urządzenie z rozsypanej soli. Ponieważ granulki soli pozostające pod pokrywką rozpuszczają się podczas mycia wstępnego, obluzowując ją, ponownie sprawdź pokrywkę soli po zakończeniu programu.*
- **Słone resztki jedzenia pozostawały na naczyniach zbyt długo.** >>> *Jeśli w urządzeniu będą przechowywane sztuczki z takimi resztkami jedzenia, należy usunąć takie zanieczyszczenia w myciu wstępnym lub od razu myć naczynia.*
- **Instalacja elektryczna nie jest uziemiona.** >>> *Sprawdź, czy urządzenie przyłączone do instalacji z uziemieniem. W przeciwnym razie elektryczność statyczna generowana w produkcie może zniszczyć powłokę ochronną na powierzchniach metalowych i powodować ich przebarwienie i uszkodzenia.*
- **Stosowane są bardzo intensywne środki czyszczące jako wybielacze.** >>> *Powłoka ochronna na płytach metalowych ulega uszkodzeniu i ściera się, gdy jest przecierana wybielaczami. Nie myj naczyń w wybielaczach.*
- **Metalowe przedmioty, szczególnie noże są używane do innych celów niż są przeznaczone.** >>> *Warstwa ochronna na ostrzach noży może zostać uszkodzona, gdy są one używane np. do otwierania puszek. Nie używaj sprzętu kuchennego do celów innych niż jest przeznaczony.*
- **Sztuczki są zrobione z niskiej jakości stali nierdzewnej.** >>> *Korozja takich przedmiotów jest nieunikniona; nie należy ich myć w zmywarce.*
- **Skorodowany sprzęt kuchenny jest myty w zmywarce.** >>> *Rdza na skorodowanym przedmiocie może przenosić się na inne powierzchnie ze stali i je korodować. Takie przedmioty nie powinny być myte w zmywarce.*

Detergent pozostaje w dozowniku

- **Podczas dodawania detergentu dozownik był mokry.** >>> *Przed napełnieniem dozownika detergentem upewnij się, że dozownik jest całkiem suchy.*
- **Detergent jest dodawany na długo przed myciem.** >>> *Dbaj o to, aby dodawać detergent na krótko przed rozpoczęciem zmywania.*
- **Dozownik nie otwiera się podczas zmywania.** >>> *Układaj tak naczynia, aby nie blokowały pokrywki dozownika i nie utrudniały przepływu wody z wirników.*
- **Detergent jest przechowywany w niewłaściwych warunkach.** >>> *Jeśli używasz detergentu w proszku, nie przechowuj go w miejscach wilgotnych. W miarę możliwości trzymaj detergent w zamkniętym pojemniku. Ze względu na łatwość przechowywania zalecamy używanie detergentu w tabletkach.*
- **Zatkane otwory wirnika.** >>> *Otwory dolnego i górnego wirnika mogą być zatkane resztkami jedzenia, takimi jak pestki cytryny. Wirniki należy regularnie czyścić, zgodnie z rozdziałem „Konserwacja i czyszczenie”.*

Zdobienia i ornamenty są usuwane ze sprzętu kuchennego

④ Szkło zdobione i zdobiona porcelana z połyskiem nie nadają się do zmywania w zmywarce. Producenci naczyń szklanych i porcelanowych nie zalecają ich zmywania w zmywarce.

Rysy na naczyniach

④ Sprzętu kuchennego zawierającego aluminium nie należy zmywać w zmywarce.

- **Sól wycieka.** >>> *Podczas dodawania soli, nie rozsypuj jej. Rozsypana sól może powodować zadrapania. Po zakończeniu zasypywania soli upewnij się, że pokrywka pojemnika na sól jest dokładnie zamknięta. Uruchom program zmywania wstępnego, aby oczyścić urządzenie z rozsypanej soli. Ponieważ granulki soli pozostające pod pokrywką rozpuszczają się podczas mycia wstępnego, obluzowując ją, ponownie sprawdź pokrywkę soli po zakończeniu programu.*
- **Ustawienie twardości wody jest niskie lub niewystarczający poziom soli** >>> *Prawidłowo zmierz twardość wody i sprawdź ustawienie jej twardości.*
- **Nieprawidłowo włożono naczynia do urządzenia.** >>> *Wkładając szklanki i kieliszki na długich nóżkach opieraj je o podpórkę do szkła, krzewędź kosza lub półki, ale nie o inne naczynia. Uderzenie szklanych przedmiotów o siebie w wyniku działania strumienia wody może powodować pęknięcia lub zadrapania ich powierzchni.*

Na szkle pozostają plamy przypominające plamy z mleka, których nie można usunąć ręcznie. Na szkle oglądanym pod światło widać niebieskawe/tęczowe prześwietlenia.

- **Za dużo środka do płukania** >>> *Obniż ustawienie środka do płukania. Po uzupełnieniu środka do płukania usuń jego rozlane resztki.*
- **Korozja szkła z powodu miękkiej wody** >>> *Prawidłowo zmierz twardość wody i sprawdź ustawienie jej twardości. Jeśli woda zasilająca jest miękka (<5pH), nie używaj soli. Wybieraj programy, które zmywają w wyższych temperaturach (np. 60-65°C). Można też stosować dostępnych w handlu detergentów chroniących szkło.*

Piana w urządzeniu

- **Nie ma potrzeby zmywania naczyń ręcznie detergentem przed włożeniem ich do urządzenia.** >>> *Detergenty do zmywania ręcznego nie zawierają składnika przeciwpieniącego. Nie ma potrzeby zmywania naczyń ręcznie detergentem przed włożeniem ich do urządzenia. Wystarczy oskrobać je z grubsza z brudu papierowym ręcznikiem lub widelcem.*
- **Po uzupełnieniu środka do płukania usuń jego rozlane resztki.** >>> *Zwracaj uwagę, aby nie rozlewać środka do płukania w urządzeniu podczas jego uzupełniania. Jeśli się rozleje, oczyść urządzenie ręcznikiem papierowym.*
- **Pokrywka dozownika środka do zmywania jest otwarta.** >>> *Po każdym dodaniu środka do zmywania upewnij się, że jego zbiornik jest dokładnie zamknięty.*

Sprzęt kuchenny jest uszkodzony

- **Nieprawidłowo włożono naczynia do urządzenia.** >>> *Naczynia ustawiaj tak, jak to podano w instrukcji obsługi.*
- **Koszyki są przeciążone.** >>> *Nie przeciążaj koszyków ponad ich pojemność.*

Po ukończeniu programu w zmywarce pozostaje woda

- **Filtry są brudne.** >>> *Sprawdź, czy zespoły filtrów są czyste. Układy filtrów należy regularnie czyścić, zgodnie z rozdziałem „Konserwacja i czyszczenie”.*
- **Wąż spustowy jest zatkany/zablokowany.** >>> *Sprawdź wąż spustowy. Jeśli jest to konieczne zdemontuj wąż spustowy, usuń zatkanie i załóż go zgodnie z instrukcją obsługi.*

-
- i** Jeśli pomimo postępowania zgodnie z tą instrukcją nie można usunąć tego problemu, skonsultuj się ze sprzedawcą pralki lub autoryzowanym punktem serwisowym. Nigdy nie próbuj samodzielnie naprawiać niedziałającego produktu.

