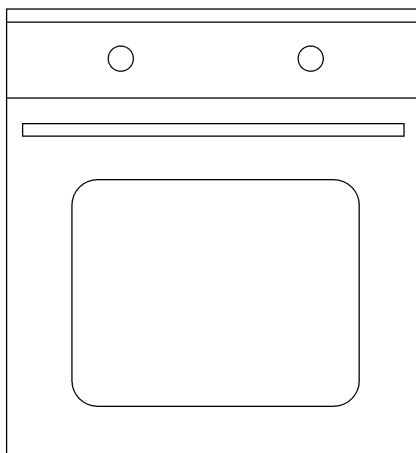


**Zabudovaná rúra**  
Používateľská príručka  
**Kuchienka**  
**do zabudowy**  
Instrukcja użytkowania

BIM22304XCS



## Túto príručku si prečítajte ako prvú!

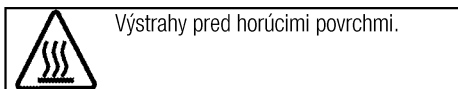
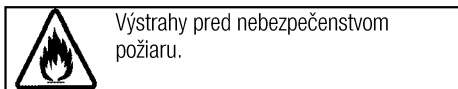
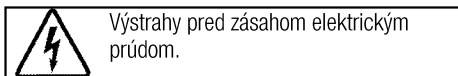
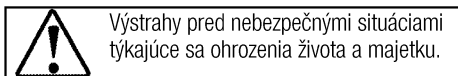
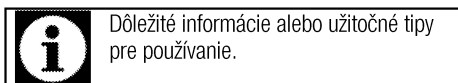
Vážený zákazník,

Ďakujeme, že ste si vybrali výrobok Beko. Dúfame, že sa dočkáte tých najlepších výsledkov od výrobku, vyrobeného vo vysokej kvalite a s najmodernejšími technológiami. Preto vám odporúčame, aby ste si túto používateľskú príručku a iné sprievodné dokumenty prečítali pred použitím výrobku celé a aby ste si ich odložili pre referenciu v budúcnosti. Ak rúru prevediete na inú osobu, dajte tejto osobe aj užívateľskú príručku. Riadte sa všetkými varovaniami a informáciami užívateľskej príručky.

Pamätajte si, že táto užívateľská príručka sa môže vzťahovať aj na niektoré ďalšie modely. Rozdiely medzi modelmi sú v príručke presne vymedzené.

### Vysvetlivky k symbolom

V celej užívateľskej príručke sa používajú nasledujúce symboly:



**Arçelik A.Ş.**  
Karaağaç caddesi No:2-6  
34445 Sütlüce/Istanbul/TURKEY  
Made in TURKEY



This product was manufactured using the latest technology in environmentally friendly conditions.

**1 Dôležité pokyny týkajúce sa bezpečnosti a životného prostredia.4**

Všeobecná bezpečnosť .....	4
Elektrická bezpečnosť .....	4
Bezpečnosť produktu .....	5
Zamýšľané použitie .....	6
Bezpečnosť detí .....	7
Likvidácia starého výrobku.....	7
Likvidácia obalového materiálu .....	7

**2 Všeobecné informácie 8**

Prehľad .....	8
Obsah balenia .....	9
Technické parametre .....	10

**3 Montáž 11**

Pred montážou .....	11
Montáž a pripojenie.....	13
Budúca preprava .....	14

**4 Prípravy 15**

Tipy na šetrenie energiou .....	15
Prvé použitie.....	15
Nastavenie času .....	15
Prvé čistenie výrobku .....	15
Prvé zahriatie.....	15

**5 Práca s rúrou 16**

Všeobecné informácie o pečení, opekaní a grilovaní	16
Práca s elektrickou rúrou .....	16
Prevádzkové režimy .....	17
Používanie hodín rúry .....	18
Harmonogramy varenia.....	20
Prevádzka grilu .....	21
Varné harmonogramy pre grilovanie .....	21

**6 Údržba a starostlivosť 22**

Všeobecné informácie .....	22
Čistenie ovládacieho panela.....	22
Čistenie rúry .....	22
Odstránenie dvierok rúry.....	22
Odstránenie vnútorného skla dvierok .....	23
Výmena žiarovky v rúre.....	24

**7 Riešenie problémov 25**

## **1 Dôležité pokyny týkajúce sa bezpečnosti a životného prostredia.**

Táto časť obsahuje bezpečnostné pokyny, ktoré vám pomôžu predísť riziku zranenia a poškodenia majetku. Porušenie týchto pokynov môže viesť k zrušeniu záruky.

### **Všeobecná bezpečnosť**

- Tento spotrebič nesmie byť používaný deťmi vo veku menej ako 8 rokov a osobami so zníženými fyzickými, zmyslovými alebo duševnými schopnosťami alebo osobami s nedostatkom skúseností a znalostí, ak nie sú pod dozorom zodpovednej osoby alebo ak nedostanú pokyny týkajúce sa bezpečného používania spotrebiča alebo nerozumejú možným rizikám. Deti sa so spotrebičom nesmú hrať. Čistenie a užívateľská údržba stroja nesmie byť vykonávaná deťmi bez dozoru.
- Montáž a opravu musia vždy vykonávať autorizovaní servisní technici. Výrobca nebude zodpovedný za škody, ktoré majú pôvod v postupoch, ktoré vykonajú neoprávnené osoby a môže to mať za následok zrušenie záruky. Pred montážou si pozorne prečítajte tieto pokyny.

- Ak je výrobok chybný alebo ak má akékoľvek viditeľné poškodenie, nepoužívajte ho.
- Po každom použití skontrolujte, či je funkčný gombík vypnutý.

### **Elektrická bezpečnosť**

- Ak má produkt poruchu, nemal by sa obsluhovať, kým ho neopraví autorizovaný servisný technik. Hrozí riziko zásahu elektrickým prúdom!
- Len pripojte výrobok k uzemnenej zásuvke/sieti s napätím a ochranou ako je to uvedené v časti „Technické špecifikácie“. Ak používate výrobok s transformátorom alebo bez neho, montáž uzemnenia prenechajte na kvalifikovaného elektrikára. Naša spoločnosť nebude niesť zodpovednosť za žiadne problémy spôsobené neuzemnením v súlade s miestnymi predpismi.
- Výrobok nikdy neumývajte rozptýlením alebo nalievaním vody naň! Hrozí riziko zásahu elektrickým prúdom!
- zástrčky sa nikdy nedotýkajte mokrými rukami! Nikdy neodpájajte vytiahnutím kábla, vždy vytiahnite uchopením zástrčky.

- Výrobok sa počas montáže, údržby a postupov čistenia a opravy musí odpojiť.
- Ak je kábel sieťového pripojenia pre výrobok poškodený, musí ho vymeniť výrobca, jeho servisný agent alebo podobne kvalifikovaná osoba, aby sa predišlo rizikám.
- Zariadenie sa musí namontovať tak, aby sa úplne mohlo odpojiť od siete. Oddelenie sa musí zabezpečiť buď sieťovou zástrčkou alebo spínačom zabudovaným do pevnej elektrickej inštalácie v súlade s montážnymi predpismi.
- Počas používania sa zadná stena rúry zohrieva. Uistite sa, že pripojenie elektriny sa nedotýka zadného povrchu, inak sa spojenia môžu poškodiť.
- Nedovoľte, aby sa sieťový kábel zachytil medzi dvierka rúry a rám, ani ho nenasmerujte cez horúce povrchy. Inak sa izolácia káblov môže roztaviť a spôsobiť požiar v dôsledku skratu.
- Všetky práce na elektrických zariadeniach a systémoch by mali vykonávať iba autorizovaní kvalifikovaní odborníci.
- V prípade akéhokoľvek poškodenia vypnite prístroj a odpojte ho od sieťového zdroja.

Aby ste tak urobili, vypnite poistky v domácnosti.

- Uistite sa, že menovitý výkon hodnota poistky je kompatibilný s výrobkom.

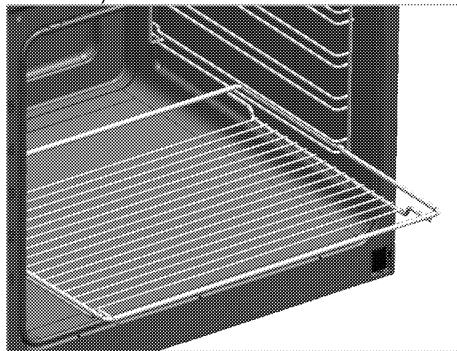
### **Bezpečnosť produktu**

- Spotrebič a jeho prístupné časti sa môžu počas používania veľmi zohriať. Dávajte pozor, aby ste sa nedotkli výhrevných prvkov. Deti vo veku do 8 rokov udržiavajte mimo dosah, okrem prípadu, že na ne neustále dozeráte.
- Výrobok nikdy nepoužívajte v prípade, keď máte ovplyvnený úsudok alebo koordináciu po požití alkoholu a/alebo liekov.
- Ak v riadoch používate alkoholické nápoje, dávajte pozor. Alkohol sa pri vysokých teplotách vyparuje a môže spôsobiť požiar, pretože sa môže vznietiť, ak príde do styku s horúcimi povrchmi.
- Nekladte žiadne horľavé látky do blízkosti produktu, pretože bočné strany sa počas používania zohrejú.
- Počas používania sa spotrebič zohreje. Dávajte pozor, aby ste sa nedotkli výhrevných prvkov vo vnútri rúry.
- Nezakrývajte žiadny z vetracích otvorov.
- V rúre neohrievajte uzatvorené konzervy a sklenené poháre. Tlak, ktorý sa v plechovke/pohári

nahromadí, môže spôsobiť, že pohár praskne.

- Nekladajte pekáče, riad alebo hliníkové fólie priamo na dno rúry. Nahromadenie tepla môže poškodiť dno rúry.
- Na čistenie sklenených dvierok rúry nepoužívajte silné abrazívne čistiace prostriedky ani ostré kovové škrabky, pretože môžu poškríbať povrch, čoho dôsledkom môže byť rozbitie skla.
- Na čistenie zariadenia nepoužívajte parné čističe, pretože by to mohlo spôsobiť zásah elektrickým prúdom.
- Správne umiestnenie drôtovej poličky a plechu na drôtené podstavce

Je dôležité, aby ste správne umiestnili drôtenú poličku a/alebo plech na podstavec. Drôtenú poličku alebo plech zasuňte medzi 2 vodiace lišty a skôr, ako naň položíte jedlo, uistite sa, že je v rovnováhe (pozrite si nasledujúci obrázok).



- Ak je sklo na predných dvierkach odstránené alebo prasknuté, výrobok nepoužívajte.
- Rukoväť rúry nie je určená na sušenie utierok. Počas používania funkcie grilovania nedávajte na otvorené dvierka utierky, rukavice ani podobné výrobky.
- Keď vkladáte alebo vyberáte nádoby do alebo z horúcej rúry, používajte vždy teplovzdorné rukavice určené na použitie v rúre.
- Uistite sa, že je spotrebič vypnutý predtým ako vymeníte lampu, vyhnite sa tak možnosti elektrického šoku.

Záruka produktu voči požiaru

- Uistite sa, že zástrčka zapojená v zásuvke tak aby nedošlo k iskreniu.
- Nepoužívajte poškodené, zrezané alebo nadpojené káble, výnimkou sú iba originálne káble.
- Uistite sa, že v zásuvke, do ktorej bude produkt pripojený nie je vlhko.

**Zamýšľané použitie**

- Tento výrobok je navrhnutý na používanie v domácnosti. Komerčné využitie nie je prípustné.
- Tento spotrebič je určený len na varenie. Nesmie sa používať na iné účely, napríklad na vykurovanie miestnosti.
- Tento výrobok sa nesmie používať na ohrievanie tanierov pod grilom,

na sušenie uterákov, utierok atď. tak, že ich zavesíte na rúčky a na vykurovacie účely.

- Výrobca nebude zodpovedný za žiadne škody spôsobené nesprávnym používaním alebo manipuláciou.
- Rúra sa môže používať na odmrázovanie, pečenie, opekanie a grilovanie jedla.

### Bezpečnosť detí

- Prístupné časti môžu byť počas použitia horúce. Uchovajte z dosahu malých detí.
- Obalové materiály sú pre deti nebezpečné. Obalové materiály držte mimo dosahu detí. Likvidujte všetky časti balenia v súlade s predpismi o životnom prostredí.
- Elektrické výrobky sú pre deti nebezpečné. Držte deti mimo dosahu výrobku, keď pracuje a nedovoľte deťom, aby sa s výrobkom hrali.
- Nad spotrebič neukladajte žiadne veci, na ktoré by deti mohli dosiahnuť.
- Keď sú dvierka otvorené, nekladajte na spotrebič žiadne ťažké predmety a nedovoľte deťom sedieť na spotrebiči. Môže sa prevrátiť alebo sa môžu poškodiť pánty dvierok.

### Likvidácia starého výrobku

**V súlade so smernicou o odpadoch z elektrických a elektronických zariadení a zneškodňovaní odpadov:**



Tento produkt je v súlade so smernicou o odpadoch z elektrických a elektronických zariadení EÚ (2012/19/EÚ) Tento produkt obsahuje symbol triedeného odpadu pre odpadové elektrické a elektronické vybavenie (WEEE).

Tento produkt bol vyrobený z vysoko kvalitných častí a materiálov, ktoré môžu byť znovu použité a sú vhodné na recykláciu. Na konci životnosti odpad z produktu neodstraňujte s bežným odpadom z domácnosti ani s iným odpadom. Recyklujte ho v zbernom mieste určenou na recykláciu elektrického a elektronického vybavenia. Pre zistenie informácií o zberných miestach kontaktujte miestne úrady.

**V súlade s Obmedzením používania niektorých nebezpečných látok v elektronických a elektrických zariadeniach:**

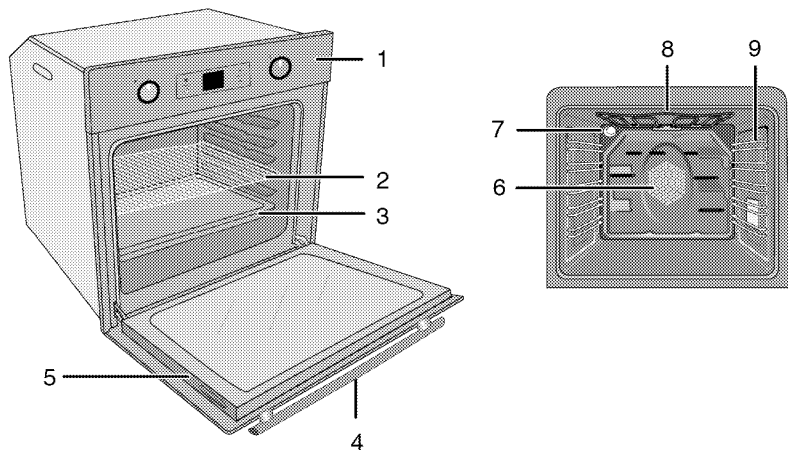
Tento produkt bol zakúpený v súlade so smernicou o odpadoch z elektrických a elektronických zariadení EÚ (2011/65/EÚ) Neobsahuje žiadne nebezpečné alebo zakázané materiály špecifikované smernicou.

### Likvidácia obalového materiálu

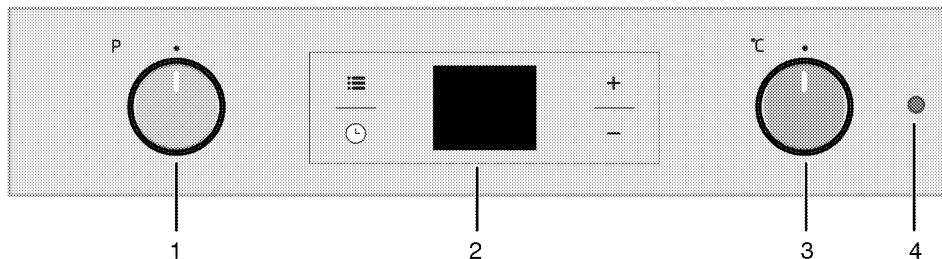
- Obalové materiály sú pre deti nebezpečné. Obalové materiály uchovávajte na bezpečnom mieste, mimo dosahu detí. Obalové materiály výrobku sú vyrobené z recyklovateľných materiálov. Riadne ich zlikvidujte a roztriedte v súlade s pokynmi na recykláciu odpadu. Nelikvidujte ich spolu s bežným odpadom z domácnosti.

## 2 Všeobecné informácie

### Prehľad



- |   |                 |   |   |
|---|-----------------|---|---|
| 1 | Ovládací panel  | 6 | Motor ventilátora (za oceľovou platňou) |
| 2 | Drôtená polička | 7 | Svetlo                                  |
| 3 | Plech           | 8 | Horný ohrevný prvok                     |
| 4 | Rúčka           | 9 | Polohy polic                            |
| 5 | Dvierka         |   |   |



- |   |                   |   |                   |
|---|-------------------|---|-------------------|
| 1 | Funkčný gombík    | 3 | Gombík termostatu |
| 2 | Digitálny časovač | 4 | Svetlo termostatu |

## Obsah balenia

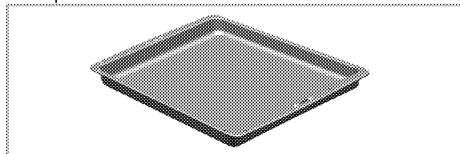


Dodané príslušenstvo sa môže odlišovať v závislosti od modelu produktu. Všetko príslušenstvo popísané v používateľskej príručke sa s vaším produktom nemusí dodávať.

### 1. Používateľská príručka

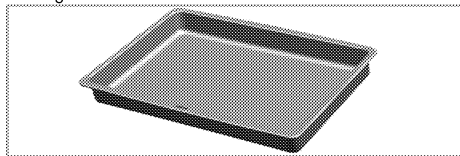
### 2. Plech do rúry

Používa sa pre cestoviny, mrazené jedlá a veľké pečenie.



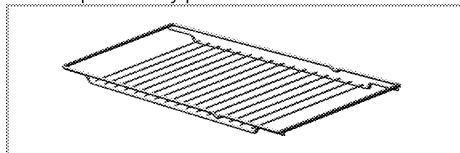
### 3. Hlboký plech

Používa sa pre cestoviny, veľké pečenie, šťavnaté jedlá a na zachytávanie tuku počas grilovania.



### 4. Drôtená polička

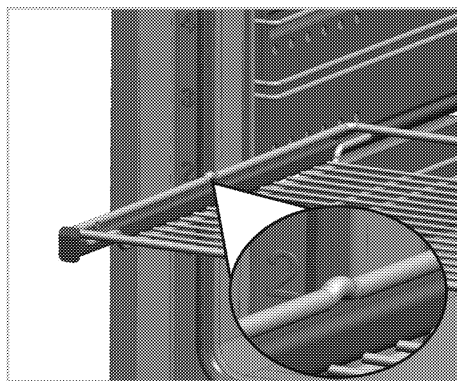
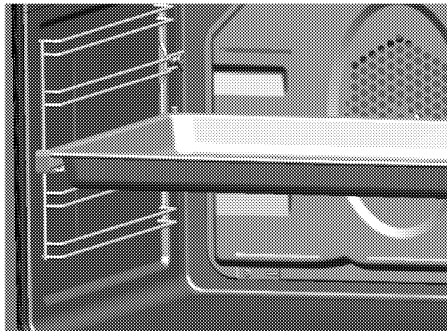
Používa sa na opekanie a na polozenie pokrmov, ktoré budete piecť, opekať alebo variť v misách na požadovaný podstavec.



### 5. Správne umiestnenie drôtenej poličky a plechu na teleskopické podstavce

Teleskopické podstavce vám umožňujú jednoduché vkladanie a vyberanie plechov a drôtenej poličky.

Pri používaní plechu a drôtenej poličky s teleskopickými podstavcami sa ubezpečte, že kolíky v zadnej časti teleskopického podstavca zapadli na okraje drôtenej poličky a plechu.



## Technické parametre

Napätie/frekvencia	220-240 V ~ 50 Hz
Celkový príkon	2.5 kW
Poistka	min. 16 A
Typ kábla/prierez	H05VV-FG 3 x 1,5 mm <sup>2</sup>
Dĺžka kábla	max. 2 m
Vonkajšie rozmery (výška/šírka/hĺbka)	595 mm/594 mm/567 mm
Montážne rozmery (výška/šírka/hĺbka)	**590 alebo 600 mm/560 mm/min. 550 mm
Hlavná rúra	Multifunkčná rúra
Vnútorne osvetlenie	15/25 W
Príkon grilu	2.2 kW

# Základy: Informácie na energetickom štítku elektrických rúr sú udávané v súlade s normou EN 60350-1 / IEC 60350-1. Tieto hodnoty sú určené pri štandardnom zaťažení s funkciami ohrievača z dolnej a hornej strany alebo ohrievania za pomoci ventilátora (ak je súčasťou výrobu).

Trieda energetickej účinnosti je určená v súlade s nasledujúcim stanovením priorít, v závislosti od toho, či má výrobok podstatné funkcie, alebo nie. 1 - Varenie s ekologickým ventilátorom, 2- Varenie s turboventilátorom, 3 - Turbovarenie, 4 - Dolné/horné ohrievanie za pomoci ventilátora, 5 - Horné a dolné ohrievanie.

\*\* Pozrite si časť *Montáž, strana 11*.



Technické parametre sa môžu zmeniť bez predchádzajúceho upozornenia za účelom zlepšenia kvality výrobu.



Obrázky v tejto príručke sú schematické a nemusia sa úplne zhodovať s vaším výrobkom.



Hodnoty uvedené na štítkoch produktov alebo v sprievodnej dokumentácii boli dosiahnuté v laboratórnych podmienkach v súlade s príslušnými normami. V závislosti od prevádzkových podmienok a podmienok okolitého prostredia výrobu sa tieto hodnoty môžu líšiť.

### 3 Montáž

Výrobok musí namontovať kvalifikovaná osoba podľa platných predpisov. V opačnom prípade záruka stratí platnosť. Výrobca nebude zodpovedný za škody, ktoré majú pôvod v postupoch, ktoré vykonajú neoprávnené osoby a môže to mať za následok zrušenie záruky.



Príprava miesta a montáž prívodov elektriny pre výrobok je na zodpovednosti zákazníka.



#### NEBEZPEČENSTVO:

Výrobok musí byť namontovaný v súlade so všetkými miestnymi plynovými a/alebo elektrickými nariadeniami.



#### NEBEZPEČENSTVO:

Pred montážou vizuálne skontrolujte, či na výrobku nie sú žiadne závady. Ak sú, výrobok nemontujte. Poškodené výrobky predstavujú riziko pre vašu bezpečnosť.

#### Pred montážou

Spotrebič je určený na montáž v bežne dostupných kuchynských skrinkách. Bezpečná vzdialenosť musí byť ponechaná medzi spotrebičom a kuchynskými stenami a nábytkom. Pozrite si obrázok (hodnoty sú v mm).

- Povrchy, syntetické lamináty a lepidlá musia byť teplovzdorné (minimálne 100 °C).
- Kuchynské skrinky musia zarovnané a upevnené.
- Ak je za rúrou zásuvka, medzi rúrou a zásuvku musí byť namontovaná priehradka.
- Prístroj prenášajte za pomoci najmenej dvoch osôb.



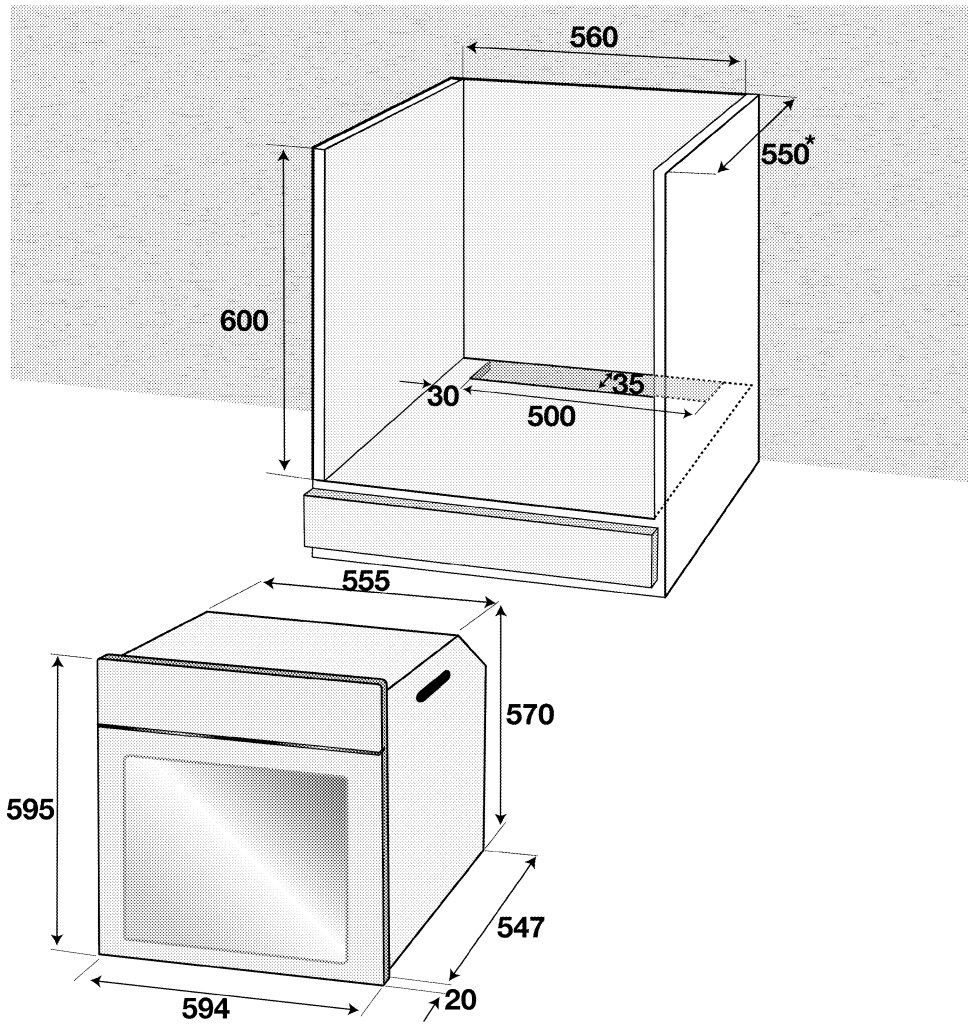
Výrobok nemontujte do blízkosti chladničiek alebo mrazničiek. Teplo, ktoré výrobok vyžaruje, bude zvyšovať spotrebu energie chladiacich spotrebičov.



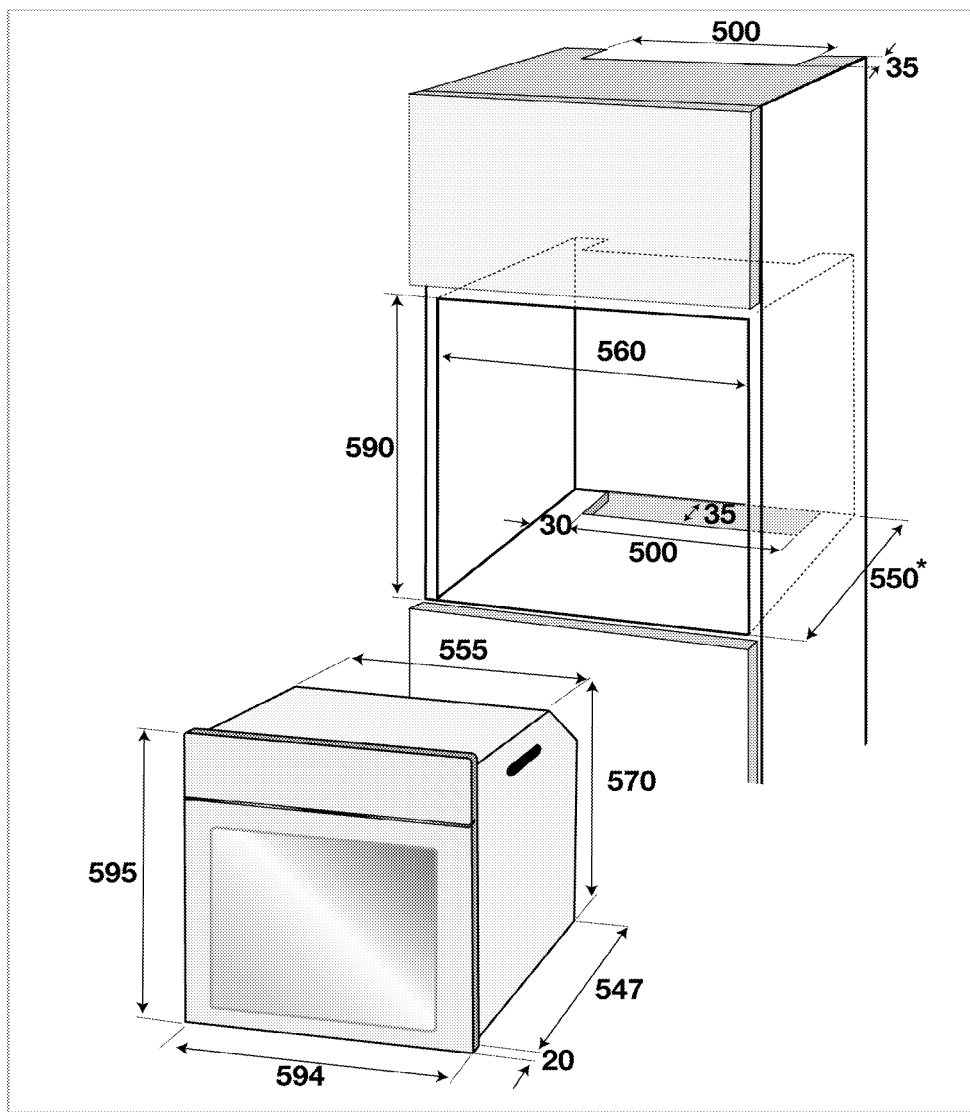
Na držanie alebo prenášanie výrobku nepoužívajte dverka a/ani rúčku.



Ak má výrobok drôtené rúčky, zatlačte rúčky späť do bočných stien potom, ako výrobok presuniete.



\* min.



\* min.

## Montáž a pripojenie

- Produkt môžete namontovať a pripojiť jedine v súlade so zákonnými pravidlami pre montáž.

### Elektrické pripojenie

Výrobok pripojte k uzemnenej zásuvke/sieti, chránenej poistkou s vhodnou kapacitou tak, ako je to uvedené v tabuľke „Technické parametre“. Ak používate výrobok s transformátorom alebo bez neho, montáž uzemnenia prenechajte na kvalifikovaného elektrikára. Naša spoločnosť nezodpovedá za žiadne škody, ktoré sú

spôsobené v dôsledku používania výrobku bez namontovaného uzemnenia v súlade s miestnymi predpismi.



### NEBEZPEČENSTVO:

Výrobok musí k sieťovému zdroju pripojiť iba autorizovaná a kvalifikovaná osoba. Záručná doba výrobku začína plynúť iba po správnej montáži.

Výrobca nebude zodpovedný za škody, ktoré majú pôvod v postupoch, ktoré vykonajú neoprávnené osoby.



### NEBEZPEČENSTVO:

Sieťový kábel nesmie byť stisnutý, ohnutý, ani stlačený, ani nesmie prísť do styku s horúcimi časťami výrobku.

Poškodený sieťový kábel musí vymeniť kvalifikovaný elektrikár. V opačnom prípade existuje riziko zásahu elektrickým prúdom, skratu alebo požiaru!

- Pripojenie musí byť vykonané v súlade s miestnymi predpismi.
- Údaje sieťového napájania sa musia zhodovať s údajmi uvedenými na typovom štítku výrobku. Otvorte predné dverka, aby ste videli typový štítok.
- Sieťový kábel vášho výrobku musí byť v súlade s tabuľkou „Technické parametre“.



### NEBEZPEČENSTVO:

Pred začatím akejkoľvek práce na elektroinštalácii odpojte výrobok od sieťového zdroja.

Hrozí riziko zásahu elektrickým prúdom!

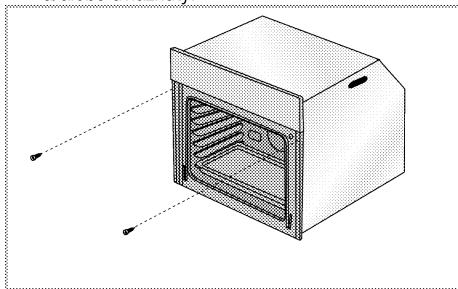


Zástrčka sieťového kábla musí byť po montáži ľahko dostupná (nenasmerujte ju ponad platňu).

Zasuňte sieťový kábel do zásuvky.

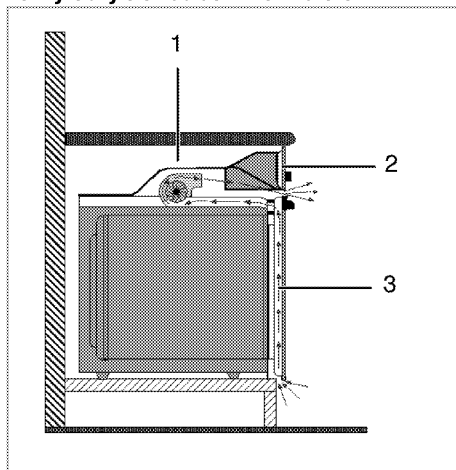
### Inštalácia produktu

1. Zasuňte rúru do skrinky, zarovnajte ju a zaistite, pričom sa uistite, že sieťový kábel nie je zlomený a/alebo uviaznutý.



Rúru zaistíte pomocou 2 skrutiek tak, ako je to znázornené.

### Per výrobky s chladiacim ventilátorom



- 1 Chladiaci ventilátor
- 2 Ovládaci panel
- 3 Dvierka

Zabudovaný chladiaci ventilátor chladí tak zabudovaný skrinku, ako aj prednú stranu výrobku.



Chladiaci ventilátor pokračuje v chode ďalších 20 - 30 minút po vypnutí rúry.

Ak varíte naprogramovaním časovača rúry, na konci doby varenia sa spolu so všetkými funkciami vypne aj chladiaci ventilátor.

### Záverená kontrola

1. Zapojte sieťový kábel a zapnite poistku výrobku.
2. Skontrolujte funkcie.

### Budúca preprava

- Odložte si pôvodnú krabicu z výrobku a výrobok prepravujte v nej. Postupujte podľa pokynov na krabici. Ak nemáte pôvodnú krabicu, výrobok zabaľte do bublinkového obalu alebo do hrubého kartónu a bezpečne ho zalepte páskou.
- Aby ste drôtenému grilu a podnosu v rúre zabránili poškodeniu dveriek rúry, na vnútornú stranu dveriek rúry vložte pás kartónu, ktorý sa zhoduje s polohou podnosov. Zalepte páskou dverka rúry s bočnými stenami.
- Na dvíhanie alebo prenášanie výrobku nepoužívajte dverka, ani rúčku.



Na výrobok nekladte žiadne predmety a presúvajte ho vo vzpriamenej polohe.



Skontrolujte celkový vzhľad výrobku, či neobsahuje akékoľvek poškodenie, ktoré sa mohlo vyskytnúť pri preprave.

## 4 Prípravy

### Tipy na šetrenie energiou

Nasledujúce informácie vám pomôžu používať váš spotrebič ekologicky a šetriť energiu:

- V rúre používajte tmavé alebo smaltované nádoby, pretože lepšie prenášajú teplo.
- Keď varíte pokrmy, vykonajte predhriatie, ak to odporúča používateľská príručka alebo pokyny na varenie.
- Počas varenia neotvárajte dverka rúry príliš často.
- Vždy keď je to možné, pokúste sa v rúre variť viac ako len jedno jedlo súčasne. Môžete variť tak, že na drôtenú mriežku položíte dve varné nádoby.
- Varte jedlá hneď za sebou. Rúra už bude horúca.
- Energiu môžete ušetriť aj tak, že rúru vypnete pár minút pred dobou skončenia varenia. Neotvárajte dverka rúry.
- Pred varením mrazeného jedla ho rozmrazte.

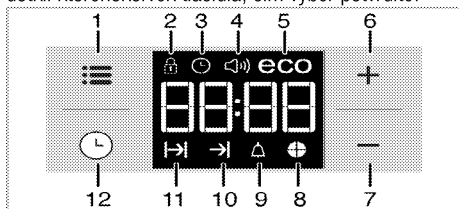
### Prvé použitie

#### Nastavenie času



Počas vykonávania akýchkoľvek nastavení budú blikať na displeji príslušné symboly.

Stlačením kláves **+**/**-** nastavte čas, potom čo rúru prvýkrát zapojíte. Potvrďte nastavenie dotknutím sa symbolu a počkajte 4 sekundy bez toho, aby ste sa s dotkli ktoréhokoľvek tlačidla, čím výber potvrdíte.



- 1 Tlačidlo nastavenia
- 2 Symbol uzamknutia tlačidiel
- 3 Symbol hodín
- 4 Symbol alarmu za jakost
- 5 Symbol varčného načína
- 6 Tlačidlo plus
- 7 Tlačidlo mínus
- 8 Symbol času
- 9 Symbol Alarm
- 10 Symbol skončenia doby varenia
- 11 Symbol doby varenia
- 12 Tlačidlo programu



Ak nie je počiatkový čas nastavený, hodiny sa spustí od **12:00** a zobrazí sa symbol . Symbol po nastavení času zmizne.



Nastavenia aktuálneho času sa v prípade výpadku prúdu stratia. Bude ich potrebné nastaviť znovu.

#### Prvé čistenie výrobku



Niektoré saponáty alebo čistiace látky môžu poškodiť povrch. Počas čistenia nepoužívajte agresívne saponáty, čistiace prášky/krémy, ani žiadne ostré predmety. Na čistenie skla na dverkách rúry nepoužívajte hrubé drsné čistiace prostriedky alebo ostré kovové škrabky, pretože môžu poškriabať povrch, čo môže mať za následok rozbitie skla.

1. Odstráňte všetky obalové materiály.
2. Vytierajte povrchy produktu vlhkou tkaninou alebo špongiou a utrite ich tkaninou.

#### Prvé zahriatie

Výrobok zahrievajte asi 30 minút a potom ho vypnite. Dôjde tak k spálieniu a odstráneniu všetkých výrobných zvyškov alebo vrstiev.



#### VAROVANIE

Horúce povrchy spôsobujú popáleniny! Výrobok môže byť počas používania horúci. Nikdy sa nedotýkajte horúcich horákov, vnútorných častí rúry, ohrievačov atď. Držte mimo dosahu detí. Keď vkladáte alebo vyberáte nádoby do alebo z horúcej rúry, používajte vždy teplovzdorné rukavice určené na použitie v rúre.

#### Elektrická rúra

1. Vyberte z rúry všetky plechy na pečenie a drôtený gril.
2. Zatvorte dverka rúry.
3. Vyberte polohu Static (Statická).
4. Vyberte najvyšší výkon grilu. Pozrite si časť *Práca s elektrickou rúrou*, strana 16.
5. Nechajte rúru bežať po dobu 30 minút.
6. Vypnite rúru; pozrite si časť *Práca s elektrickou rúrou*, strana 16

#### Grilovacia rúra

1. Vyberte z rúry všetky plechy na pečenie a drôtený gril.
2. Zatvorte dverka rúry.
3. Vyberte najvyšší výkon grilu. Pozrite si časť *Prevádzka grilu*, strana 21.
4. Nechajte rúru bežať po dobu 30 minút.
5. Vypnutie grilu si pozrite v časti *Prevádzka grilu*, strana 21



Dym a zápach sa môžu šíriť niekoľko hodín počas prevej prevádzky. Toto je úplne normálne. Zaisťte, aby bola miestnosť dobre vetraná, aby ste odstránili dym a zápach. Zabráňte priamemu vdychovaniu dymu a zápachu, ktorý sa vytvára.

## 5 Práca s rúrou

### Všeobecné informácie o pečení, opekaní a grilovaní



#### VAROVANIE

Horúce povrchy spôsobujú popáleniny! Výrobok môže byť počas používania horúci. Nikdy sa nedotýkajte horúcich horákov, vnútorných častí rúry, ohrievačov atď. Držte mimo dosahu detí.

Keď vkladáte alebo vyberáte nádoby do alebo z horúcej rúry, používajte vždy teplovzdorné rukavice určené na použitie v rúre.



#### NEBEZPEČENSTVO:

Dávajte pozor pri otváraní dvierok rúry, pretože môže unikáť para.

Unikajúca para vám môže obariť ruky, tvár a/alebo oči.

#### Tipy na pečenie

- Používajte vhodné kovové plechy s nelepivým náterom alebo hliníkové nádoby alebo teplovzdorné silikónové formy.
- Čo najlepšie využite priestor podstavca.
- Formu na pečenie položte do stredu podstavca.
- Pred zapnutím rúry alebo grilu vyberte správnu polohu podstavca. Keď je rúra horúca, nemeňte polohu podstavca.
- Dvierka na rúre nechajte zatvorené.

#### Tipy na opekánie

- Spracovanie celého kurata, moriaka a veľkých kusov mäsa pomocou dresingov, ako napríklad citrónovej šťavy a čierneho korenia pred varením zvýši výkon varenia.
- Mäso s kosťami opekajte o približne 15 až 30 minút dlhšie, ako rovnakú porciu mäsa bez kostí.
- Každý centimeter hrúbky mäsa si vyžaduje dobu varenia približne 4 až 5 minút.
- Po dopečení nechajte mäso odpočívať v rúre asi na 10 minút. Štava sa lepšie rozloží po celom pečenom mäse a pri krájaní nevyteká z mäsa.
- Ryby by ste mali položiť na stredný alebo dolný podstavec do teplovzdorného plechu.

#### Tipy na grilovanie

Keď grilujete mäso, ryby a hydinu, rýchlo zhnednú, sú chrumkavé a nevysušia sa. Pre grilovanie sú obzvlášť vhodné ploché kúsky, ihlice na mäso a omáčky, ako aj zelenina s vysokým obsahom vody, ako napríklad paradajky a cibule.

- Kúsky, ktoré idete grilovať, rozložte po drôtenej mriežke alebo po plechu na pečenie s drôtenou

mriežkou takým spôsobom, aby pokrytý priestor nepresahoval veľkosť ohrievača.

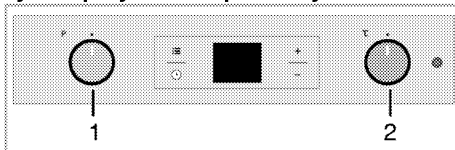
- Drôtenú mriežku alebo plech na pečenie s mriežkou zasuňte do rúry na požadovanú úroveň. Ak grilujete na drôtenej mriežke, zasuňte plech na pečenie do dolného podstavca, aby zachytával masť. Do plechu na pečenie pridajte trochu vody kvôli ľahšiemu čisteniu.



Potraviny, ktoré nie sú vhodné na grilovanie, predstavujú riziko požiaru. Grilujte iba jedlo, ktoré je vhodné na intenzívne teplo pri grilovaní. Jedlo neumiestňujte príliš ďaleko do zadnej časti grilu. Toto je najhorúcejšie miesto a masť na jedle sa môže vznietiť.

### Práca s elektrickou rúrou

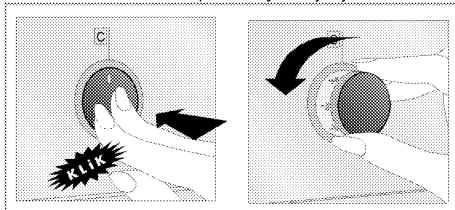
#### Výber teploty a režimu prevádzky



- 1 Funkčný gombík
- 2 Gombík termostatu

Vaša rúra obsahuje vyskakovacie gombíky, ktoré po stlačení vyčnievajú.

1. Po stlačení smerom dnu bude gombík vyčnievať a želané nastavenie potom vykonajte jeho otáčaním.



2. Po dokončení varenia otočte gombík do vypnutej (hornej) polohy a zatlačte ho dnu.

1. Gombík teploty nastavte na želanú teplotu.
2. Funkčný gombík nastavte na želaný prevádzkový režim.

» Rúra sa zahreje na nastavenú teplotu a uchová si ju. Počas zahrievania teplotný indikátor zostáva svietiť.

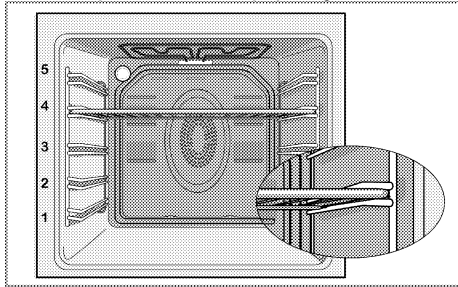
## Vypnutie elektrickej rúry

Funkčný gombík a gombík teploty otočte do vypnutej (hornej) polohy.

## Polohy podstavca (pre modely s drôtenou mriežkou)

Je dôležité, aby ste drôtenú mriežku správne umiestnili na drôtený podstavec. Drôtená mriežka musí byť vložená medzi drôtené podstavce tak, ako je to znázornené na obrázku.

Nedovoľte, aby drôtená mriežka stála oproti zadnej stene rúry. Preto zasuňte drôtenú mriežku do prednej časti podstavca a podľa potreby ju vyrovnajte pomocou dvierok, aby ste dosiahli dobrý výkon grilovania.



## Prevádzkové režimy

Poradie prevádzkových režimov znázornené na týchto obrázkoch sa môže líšiť od usporiadania na vašom výrobku.

### Horné a spodné ohrievanie



Horné a spodné ohrievanie je v prevádzke. Jedlo sa ohrieva súčasne zhora aj zdola. Je to vhodné, napríklad, pre koláče, cestoviny alebo koláče a miskové jedlá vo formách na pečenie. Varte len s jedným plechom.

### Spodné ohrievanie



V prevádzke je len spodné ohrievanie. Je to vhodné na pizzu a na následné stmavnutie jedál z dolnej časti.

### Spodné/horné ohrievanie podporené ventilátorom



V prevádzke je horné ohrievanie, dolné ohrievanie plus ventilátor (v zadnej stene). Pomocou ventilátora sa horúci vzduch veľmi rýchlo a rovnomerne rozšíri po celej rúre. Varte len s jedným plechom.

## Prevádzka s ventilátorom



Rúra sa neheje. V prevádzke je len ventilátor (v zadnej stene). Mrazené granulované jedlo sa roztápa pomaly pri izbovej teplote a varené jedlo sa ochladzuje.

## Vyhrievanie ventilátorom



V prevádzke je ohrievanie s asistenciou ventilátora (v zadnej stene). Pomocou ventilátora sa horúci vzduch veľmi rýchlo a rovnomerne rozšíri po celej rúre. Vo väčšine prípadov sa predhrievanie nevyžaduje. Vhodné na varenie vašich jedál na rôznych úrovniach podstavcov. Vhodné na varenie s viacerými plechmi.

## Funkcia „3D“



V prevádzke je horné ohrievanie, dolné ohrievanie a ohrievanie s asistenciou ventilátora (v zadnej stene). Jedlo sa rovnomerne a rýchlo varí z každej strany. Varte len s jedným plechom.

## Úplné grilovanie



V prevádzke je veľký gril v strepe rúry. Je vhodné na grilovanie veľkých porcií mäsa.

- Veľké alebo stredné porcie na grilovanie dajte do správnej polohy na podstavec pod grilovací ohrievač.
- Nastavte teplotu na maximálnu úroveň.
- Po polovici času grilovania otočte jedlo.

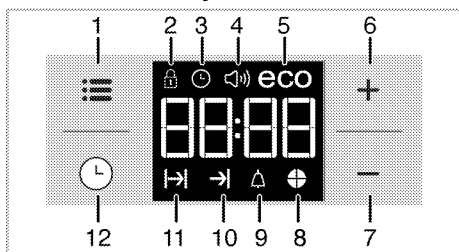
## Grilovanie + ventilátor



Účinok grilovania nie je taký silný, ako pri úplnom grilovaní

- Malé alebo stredné porcie na grilovanie dajte do správnej polohy na policu pod grilovací ohrievač.
- Nastavte želanú teplotu.
- Po polovici času grilovania otočte jedlo.

## Používanie hodín rúry



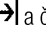


- 1 Tlačidlo nastavenia
- 2 Symbol uzamknutia tlačidiel
- 3 Symbol hodín
- 4 Simbol alarma za jakost
- 5 Simbol varčnega načina
- 6 Tlačidlo plus
- 7 Tlačidlo mínus
- 8 Simbol času
- 9 Symbol Alarm
- 10 Symbol skončenia doby varenia
- 11 Symbol doby varenia
- 12 Tlačidlo programu

	Maximálny čas, ktorý môžete nastaviť na ukončenie varenia, je 5 hodín a 59 minút. Program sa zruší v prípade výpadku prúdu. Rúru musíte preprogramovať.
	Počas vykonávania nastavení na sa displeji zobrazia súvisiace symboly. Musíte krátky čas počkať, kým sa nastavenia použijú.
	Ak nevykonáte žiadne nastavenie varenia, nebudete môcť nastaviť čas v rámci dňa.
	Zobrazí sa zostávajúci čas ak je čas varenia nastavený akonáhle varenie začne.

### Varenie pomocou nastavenia času varenia:


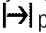
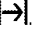


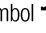
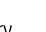
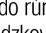
Rúru môžete nastaviť tak, aby sa zastavila na konci špecifikovaného času, a to nastavením doby varenia na časovači.

1. Dotknite sa položky , kým sa na displeji nezobrazí symbol  pre čas varenia.
2. Nastavte čas varenia pomocou kláves **+/-**.  
» »Po nastavení času varenia sa na displeji zobrazí symbol  a čas sa odpočítava.  
» Čas varenia sa začne odpočítavať na displeji, akonáhle začne varenie a všetky časti časového

symbolu sa rozsvieti. Čas varenia sa nastaví do 4 rovnakých častí, a keď čas každej časti skončí, symbol danej časti zhasne. Tak ľahko zistíte zodpovedajúce čas varenia a všetko bude jednoduchšie.

### Nastavenie konca času varenia na neskoršiu dobu:


Po nastavení času varenia na časovači môžete nastaviť koniec času varenia.

1. Dotknite sa položky , kým sa na displeji nezobrazí symbol  pre čas varenia.
2. Čas varenia nastavte pomocou kláves **+/-**.  
» »Akonáhle je čas varenia nastavený, na displeji sa rozsvieti symbol .
3. Dotknite sa položky , kým sa na displeji nezobrazí symbol  pre koniec času varenia.
4. Stlačte klávesy **+/-** a nastavte koniec času varenia.  
» Po nastavení času varenia sa na displeji zobrazí symbol  a symbol . Akonáhle varenie začne, symbol  zmizne.
5. Vložte jedlo do rúry.
6. Zvoľte prevádzkový režim a teplotu.

### » Časovač rúry vypočíta čas spustenia odpočtom času varenia od konca času, ktorý ste nastavili.

Vybraný prevádzkový režim sa aktivuje keď nastane čas začiatku varenia a rúra sa rozohreje na nastavenú teplotu. Túto teplotu uchováva až do času skončenia varenia.

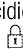
- » Čas varenia sa začne na displeji odpočítavať, keď sa varenie spustí a všetky časti časového symbolu sa rozsvieti. Nastavená doba varenia sa rozdelia do 4 rovnakých častí a keď čas každej časti skončí, symbol také časti sa vypne. Tak môžete zistiť zostávajúci čas varenia a usporiadať si varenie oveľa ľahšie.
7. Po dokončení varenia sa na displeji zobrazí "End" a časovač vydá zvukové upozornenie.
  8. Signál alarmu bude znieť počas 2 minút. Ak chcete zvukové upozornenie vypnúť, stlačte ľubovoľné tlačidlo. Zvukové upozornenie sa stíši a zobrazí sa aktuálny čas.

	Ak na konci zvukového varovania stlačíte ľubovoľný kláves, rúra sa znovu spustí. Otočte tlačidlo pre nastavenie teploty a funkcie do pozície "0" (vypnuté) a vypnite rúru, aby ste predišli opätovnému spusteniu rúry po konci upozornenia.
---	---

### Zapnutie zámky tlačidiel

Aktivovaním funkcie zámky tlačidiel môžete predísť používaniu rúry.



1. Dotknite sa položky , kým sa na displeji nezobrazí symbol .

- » Na displeji sa zobrazí hlásenie „OFF“.
- 2. Stlačením tlačidla **+** aktivujete zámku tlačidiel.
- » Po zapnutí zámky tlačidiel sa na displeji zobrazí hlásenie „On“ a symbol  zostane svietiť.



Tlačidlá rúry nie sú funkčné, keď je funkcia zámky tlačidiel zapnutá. Zámka tlačidiel sa v prípade výpadku prúdu nezruší.



### Aby ste deaktivovali zámku tlačidiel, dotknite sa

1. Stlačte  až kým sa na displeji nezobrazí symbol .

- » Na displeji sa zobrazí hlásenie „On“.
- 2. Vypnite zámku tlačidiel stlačením tlačidla **■**.
- » Po vypnutí zámky tlačidiel sa zobrazí hlásenie „OFF“ (VYP.).



### Nastavenie budíka

Časovač produktu môžete používať na akékoľvek výstrahy alebo pripomienky, mimo programov varenia. Budík nemá žiaden vplyv na funkcie rúry. Používa sa iba ako forma varovania. Toto je napríklad užitočné vtedy, keď chcete jedlo v rúre otočiť v určenom časovom bode. Po uplynutí nastavenej doby zaznie zvukové upozornenie časovača.

1. Dotknite sa položky , kým sa na displeji nezobrazí symbol .



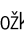

Maximálny čas alarmu môže byť 23 hodín a 59 minút.

2. Pomocou tlačidiel **+**/**■** nastavte trvanie alarmu.
  - » Po nastavení času alarmu zostane symbol alarmu  svietiť a na displeji sa zobrazí čas alarmu.
3. Na konci času alarmu začne blikať symbol  a zaznie zvukové upozornenie.

### Vypnutie alarmu

1. Signál alarmu bude znieť počas 2 minút. Ak chcete zvukové upozornenie vypnúť, stlačte ľubovoľné tlačidlo.
  - » Zvukové upozornenie sa stíši a zobrazí sa aktuálny čas.



### Zrušenie alarmu:

1. Dotknite sa položky , kým sa na displeji nezobrazí symbol , aby ste zrušili alarm.
2. Stlačte a podržte stlačené tlačidlo **■**, kým sa nezobrazí „00:00“.



Zobrazí sa čas budíka. Ak súčasne nastavíte čas alarmu a čas varenia, zobrazí sa kratší z časov.

### Zmena tónu alarmu

1. Dotknite sa položky , kým sa na displeji nezobrazí symbol .
2. Požadovaný tón alarm nastavte klávesmi **+** / **■**.
3. Tón, ktorý nastavíte, sa aktivuje behom krátkej chvíľky.
  - » Zvolený tón alarmu sa na displeji zobrazí ako „b-01“, „b-02“ alebo „b-03“.

### Zmena denného času

Ak chcete zmeniť čas dňa, ktorý ste predtým nastavili:


1. Dotknite sa položky , kým sa na displeji nezobrazí symbol .
2. Nastavte čas pomocou kláves **+** / **■**.
3. Čas, ktorý nastavíte, sa za chvíľu aktivuje.

### úsporný režim

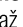
Môžete šetriť energiu v úspornom režime, ak budete variť s nastavením času varenia.

Tento režim dokončí varenie pri vnútornej teplote rúry a vypnutých vykurovacích prvkoch pred koncom času varenia.


### Nastavenie úsporného režimu

1. Stlačte symbol  až kým sa na displeji nezobrazí symbol **eco**.
  - » Na displeji sa zobrazí hlásenie „OFF“.
2. Aktivujte úsporný režim stlačením klávesu **+**.
  - » Jakkmile sa zámok aktivuje, na displeji sa zobrazí "On" a symbol úsporného režimu zostane rozsvietený.

### Deaktivácia úsporného režimu.

1. Stlačte symbol  až kým sa na displeji nezobrazí symbol **úsporného** režimu.
  - » Na displeji sa zobrazí hlásenie „On“.
2. Úsporný režim deaktivujte stlačením klávesu **■**.
  - » "Off" sa zobrazí akonáhle sa zámok deaktivuje.

### Nastavenie jasu obrazovky

1. Stlačte  až kým sa na displeji nezobrazí **d-01** alebo **d-02** alebo **d-03** a nastavte jas.
  - » Čas, ktorý nastavíte sa aktivuje za chvíľu.
2. Požadovaný jas nastavte pomocou kláves **+** / **■**.

## Harmonogramy varenia



Časy uvedené v tejto tabuľke sú myslené ako usmernenie. Časy sa môžu odlišovať v závislosti od teploty jedla, hrúbky, typu a vašich vlastných preferencií varenia.

## Pečenie a opekanie



1. podstavec rúry je **spodný** podstavec.

Jedlo	Číslo úrovne varenia		Polícia stojana	Teplota (°C)	Čas varenia (približne v min.)
Koláče na plechu*	Jedna úroveň		3	175	25 ... 30
Koláče vo forme*	Jedna úroveň		2	180	40 ... 50
Koláče v papieri na pečenie*	Jedna úroveň		3	175	25 ... 30
	2 úrovne		1 - 5	175	30 ... 40
	3 úrovne		1 - 3 - 5	180	45 ... 55
Piškvárový koláč*	Jedna úroveň		3	200	5 ... 10
	2 úrovne		1 - 5	175	20 ... 30
Koláčiky*	Jedna úroveň		3	175	25 ... 30
	2 úrovne		1 - 5	170 ... 190	30 ... 40
	3 úrovne		1 - 3 - 5	175	35 ... 45
Kysnuté cesto*	Jedna úroveň		2	200	30 ... 40
	2 úrovne		1 - 5	200	45 ... 55
	3 úrovne		1 - 3 - 5	200	55 ... 65
Bohaté pečivo*	Jedna úroveň		2	200	25 ... 35
	2 úrovne		1 - 5	200	35 ... 45
	3 úrovne		1 - 3 - 5	190	45 ... 55
Droždie*	Jedna úroveň		2	200	35 ... 45
	2 úrovne		1 - 3	190	35 ... 45
Lazane*	Jedna úroveň		2 - 3	200	30 ... 40
Pizza*	Jedna úroveň		2	200 ... 220	15 ... 20
Hovädzí stejk (celý)/opekané mäso	Jedna úroveň		3	25 min. 250/max., potom 180... 190	100 ... 120
Jahnacie stehno (v kastrole)	Jedna úroveň		3	25 min. 250/max., potom 190	70 ... 90
	Jedna úroveň		3	25 min. 250/max., potom 190	60 ... 80
Pečené kura	Jedna úroveň		2	15 min. 250/max., potom 180... 190	55 ... 65
	Jedna úroveň		2	15 min. 250/max., potom 180... 190	55 ... 65
Moriak (5,5 kg)	Jedna úroveň		1	25 min. 250/max., potom 180... 190	150 ... 210
	Jedna úroveň		1	25 min. 250/max., potom 180... 190	150 ... 210
Ryby	Jedna úroveň		3	200	20 ... 30
	Jedna úroveň		3	200	20 ... 30

Počas súčasného pečenia s 2 plechmi umiestnite hlbší plech na horný podstavec a ten druhý plech na spodný podstavec.

\* Odporúčame vám, aby ste všetky potraviny prednriali.

(\*\*) Pri varení, ktoré vyžaduje predhrievanie, predhrievajte na začiatku varenia, kým sa nevyhne kontrolka termostatu.

### Tipy na pečenie koláčov

- Ak je koláč príliš suchý, zvýšte teplotu o 10 °C a skráťte dobu varenia.
- Ak je koláč vlhký, použite menej tekutiny alebo znížte teplotu o 10 °C.
- Ak je koláč na hornej strane príliš tmavý, položte ho na nižší podstavec, znížte teplotu a predĺžte dobu varenia.

- Ak je dobre upečený zvnútra, ale je lepkavý na vonkajšej strane, použite menej kvapaliny, znížte teplotu a predĺžte dobu pečenia.

## Tipy na pečenie pečiva

- Ak je pečivo príliš suché, zvýšte teplotu o 10 °C a skráťte dobu varenia. Navlhčite vrstvy cesta omáčkou zloženou z mlieka, oleja, vajíčok a jogurtu.
- Ak pečenie pečiva trvá príliš dlho, dávajte pozor, aby hrúbka pečiva, ktoré ste si pripravili, nepresahuje hĺbku plechu.
- Ak horná strana pečiva zhnedne, ale dolná nie je upečená, uistite sa, že množstvo šľavy, ktoré ste použili na pečivo nie je na dolnej strane pečiva príliš veľké. Pokúste sa rozmiestniť omáčku rovnomerne medzi vrstvami cesta a na hornej strane pečiva, aby pečivo rovnomerne zhnedlo.



Pečivo pečte v súlade s režimom a teplotou uvedenou v tabuľke varenia. Ak spodná strana nie je stále dostatočne hnedá, umiestnite ho nabudúce na podstavec o jednu úroveň nižšie.

## Tipy pre varenie zeleniny

- Ak sa jedlo zo zeleniny miňa šťava a začína byť suché, uvarte ho v panvici s vekom namiesto plechu. Uzatvorené nádoby uchovávajú šťavu v jedle.
- Ak sa zeleninové jedlo neuvarí, prevarte si zeleninu vopred alebo ho pripravte ako jedlo z konzervy a vložte ho do rúry.

## Varné harmonogramy pre grilovanie

### Grilovanie na elektrickom grile

Jedlo	Úroveň vsunutia	Čas grilovania (približne)
Ryby	4...5	20...25 min. #
Kuracie plátky	4...5	25...35 min.
Jahňacie kottlety	4...5	20...25 min.
Pečené mäso	4...5	25...30 min. #
Tefacie kottlety	4...5	25...30 min. #
Hriankový chlieb	4	1...2 min.

# v závislosti od hrúbky

## Prevádzka grilu



### VAROVANIE

Počas grilovania zatvorte dverka rúry. Horúce povrchy môžu spôsobiť popáleniny!

### Zapnutie grilu

1. Funkčný gombík otočte na želaný symbol grilovania.
  2. Potom vyberte želanú teplotu grilovania.
  3. V prípade potreby vykonávajte predhrievanie približne 5 minút.
- » Rozsvieti sa kontrolka teploty.

### Vypnutie grilu

1. Funkčný gombík otočte do vypnutej (hornej) polohy.



Potraviny, ktoré nie sú vhodné na grilovanie, predstavujú riziko požiaru. Grilujte iba jedlo, ktoré je vhodné na intenzívne teplo pri grilovaní. Jedlo neumiestňujte príliš ďaleko do zadnej časti grilu. Toto je najhorúcejšie miesto a masť na jedle sa môže vznietiť.

## 6 Údržba a starostlivosť

### Všeobecné informácie

V prípade pravidelného čistenia sa životnosť produktu predlžá a zníži sa množstvo častých problémov.



#### NEBEZPEČENSTVO:

Pred začatím údržby a čistenia odpojte výrobok od zdroja napájania.

Hrozí riziko zásahu elektrickým prúdom!



#### NEBEZPEČENSTVO:

Pred čistením výrobku ho nechajte vychladnúť. Horúce povrchy môžu spôsobiť popáleniny!

- Po každom použití produkt dôkladne vyčistite. Týmto spôsobom môžete oveľa ľahšie odstrániť možné zvyšky jedál, pretože zabránite ich pripáleniu pri ďalšom použití spotrebiča.
- Na čistenie produktu nie sú potrebné žiadne zvláštne čistiace prípravky. Na čistenie produktu použite teplú vodu s čistiacim prostriedkom, jemnú látku alebo špongiu a utrite ju suchou látkou.
- Po čistení sa vždy ubezpečte, že ste dôkladne zotrelí všetku nadmernú kvapalinu a okamžite dosucha utrite všetky rozliatia.
- Na čistenie nehrdzavejúcich alebo neoxidujúcich povrchov a rúčky nepoužívajte čistiace prostriedky, ktoré obsahujú kyseliny alebo chloridy. Tieto časti očistite tak, že ich utriete jemnou látkou s tekutým saponátom (nie drsným), pričom musíte dávať pozor, aby ste ich utierali jedným smerom.



Niektoré saponáty alebo čistiace látky môžu poškodiť povrch.

Počas čistenia nepoužívajte agresívne saponáty, čistiace prášky/krémy, ani žiadne ostré predmety.

Na čistenie skla na dvierkach rúry nepoužívajte hrubé drsné čistiace prostriedky alebo ostré kovové škrabky, pretože môžu poškriabať povrch, čo môže mať za následok rozbitie skla.



Na čistenie zariadenia nepoužívajte párné čističe, pretože by to mohlo spôsobiť zásah elektrickým prúdom.

### Čistenie ovládacieho panela

Ovládací panel a gombíky vyčistite vlhkou tkaninou a utrite ich dosucha.



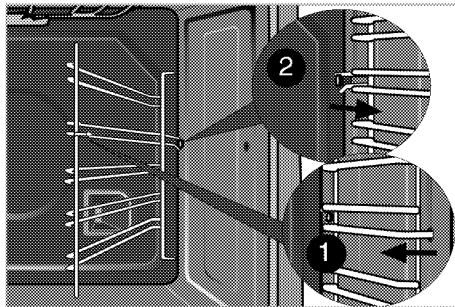
Pri čistení ovládacieho panelu neodstraňujte ovládacie tlačidlá/gombíky.

Ovládací panel by sa mohol poškodiť!

### Čistenie rúry

#### Ak chcete vyčistiť bočnú stenu

1. Odstráňte prednú časť bočného podstavca jeho potiahnutím smerom od bočnej steny.
2. Úplne vyberte bočný podstavec jeho potiahnutím smerom k sebe.



#### Katalytické steny

Bočné steny alebo len zadná stena rúry môžu byť potiahnuté katalytickým smaltom.

Katalytické steny rúry sa nesmú čistiť. Porézny povrch stien je samočistiaci, tzn. že absorbuje a premieňa vystrekujúci tuk (na paru a oxid uhličitý).

#### Čistenie dvierok rúry

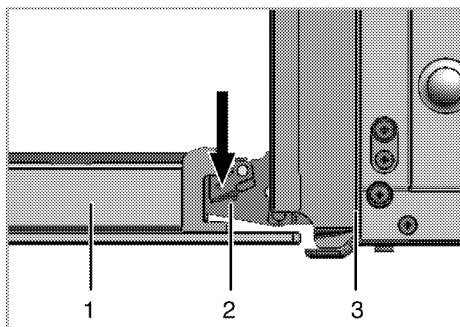
Ak chcete očistiť dvierka rúry, produkt očistite pomocou teplej vody s čistiacim prostriedkom, jemnej látky alebo špongie a utrite ho suchou látkou.



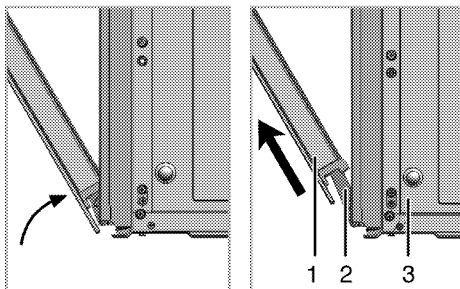
Na čistenie dvierok rúry nepoužívajte žiadne drsné, abrazívne čistiace prostriedky, ani kovové škrabky. Môžu poškriabať povrch a poškodiť sklo.

#### Odstránenie dvierok rúry

1. Otvorte predné dvierka (1).
2. Otvorte svorky na kryte pántov (2) na pravej a ľavej strane predných dvierok tak, že ich stlačíte nadol tak, ako je to znázornené na obrázku.



- 1 Predné dverka
- 2 Pánt
- 3 Rúra



3. Pootvorte do polovice predné dverka.
4. Predné dverka vyberte tak, že ich vytiahnete nahor, aby sa uvoľnili z pravého a ľavého pántu.

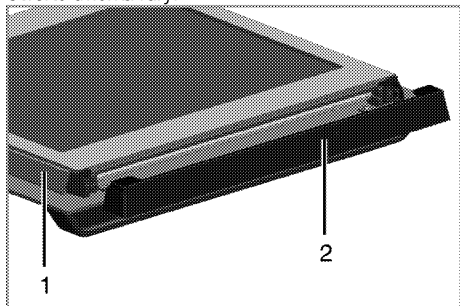


Kroky vykonané počas procesu odstránenia dveriek vykonajte pri montáži dveriek v opačnom poradí. Nezabudnite zatvoriť svorky na kryte pántov, keď znovu nasadzujete dverka.

## Odstránenie vnútorného skla dveriek

Panel vnútorného skla dveriek rúry sa dá vybrať kvôli čisteniu.

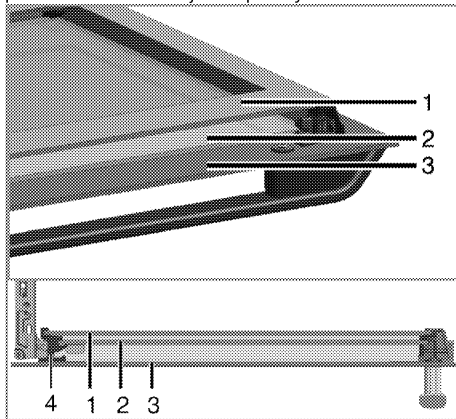
Otvorte dverka rúry.



- 1 Rám

## 2 Plastový diel

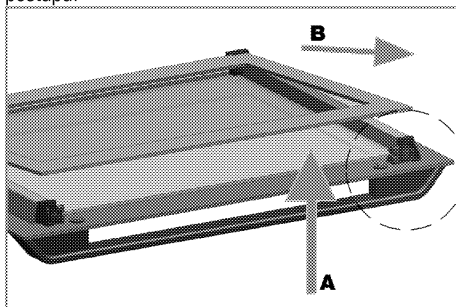
Ťahajte smerom k vám a vyberte plastovú časť prímontovanú k hornej časti predných dveriek.



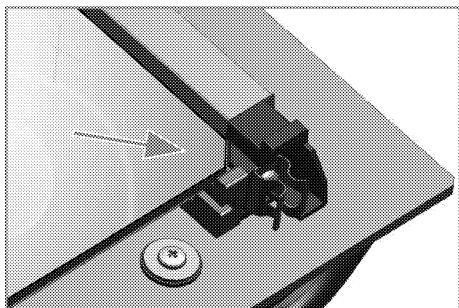
- 1 Najvnútornejší sklenený panel
- 2 Vnútorň sklenený panel
- 3 Vonkajší sklenený panel
- 4 Plastový otvor na sklenený panel - dolný

Podľa zobrazenia na obrázku mierne zdvihnite najvnútornejší sklenený panel (1) v smere A a vytiahnite ho von v smere B.

Vnútorň sklenený panel (2) vyberte zopakovaním tohto postupu.



Prvým krokom pri preskupení dveriek je opätovné namontovanie vnútorného skleneného panelu (2). Podľa zobrazenia na obrázku umiestnite skosený okraj skleneného panelu tak, aby bol na skosenom okraji plastového otvoru.



Vnútrotný sklenený panel (2) musíte namontovať do plastového otvoru v blízkosti najvnútornejšieho skleneného panelu (1).  
 Pri montáži najvnútornejšieho skleneného panelu (1) sa ubezpečte, že potlačená strana panelu smeruje čelom k vnútrotnému sklenenému panelu.  
 Je dôležité, aby ste dolný okraj vnútrotného skleneného panelu umiestnili do dolného plastového otvoru. Plastovú časť tlačte smerom k rámu, pokiaľ nebudete počuť „cvaknutie“.

### Výmena žiarovky v rúre



#### NEBEZPEČENSTVO:

Pred výmenou žiarovky v rúre sa uistite, že výrobok je odpojený zo siete a že je vychladnutý, aby ste predišli riziku zásahu elektrickým prúdom. Horúce povrchy môžu spôsobiť popáleniny!



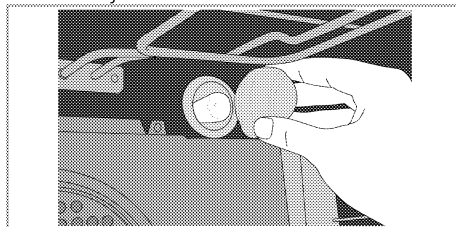
Osvetlenie rúry je špeciálna elektrická žiarovka, ktorá odoláva teplotám až do 300 °C. Podrobnosti nájdete v časti *Technické parametre, strana 10*. Svetlá do rúry môžete získať u vášho autorizovaného servisného zástupcu.



Poloha svetla sa môže líšiť od toho, ktoré je zobrazené na obrázku.

### Ak je vaša rúra vybavená okrúhlym svetlom:

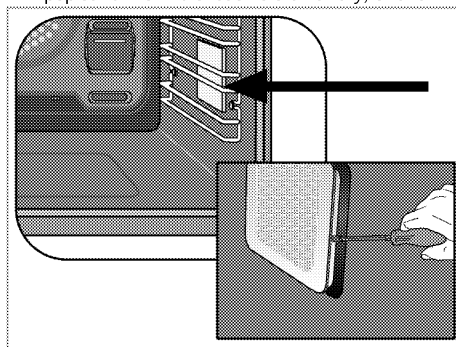
1. Výrobok odpojte zo siete.
2. Sklený kryt vyberte otáčaním proti smeru hodinových ručičiek.



3. Svetlo rúry vyberte jeho otáčaním proti smeru hodinových ručičiek a vymeňte ho za nové.
4. Namontujte sklený kryt.

### Ak je vaša rúra vybavená štvorcovým svetlom:

1. Výrobok odpojte zo siete.
2. Odstráňte drôtené podstavce tak, ako je to popísané. Pozrite si časť *Čistenie rúry, strana 22*.



3. Pomocou skrutkovača odmontujte ochranný sklený kryt.
4. Odskrutkujte svetlo z rúry a vymeňte ho za nové.
5. Namontujte sklený kryt a potom drôtené podstavce.

## 7 Riešenie problémov

### **Rúra emituje počas používania paru.**

- Je to normálne, počas prevádzky uniká para. >>> *Nejde o poruchu.*

### **Počas ohrievania a chladenia vydáva produkt kovové zvuky.**

- Keď sa kovové diely zahrejú, môžu sa roztrhnúť a vydávať zvuky. >>> *Nejde o poruchu.*

### **Produkt nepracuje.**

- Sieťová poistka je chybná alebo sa prepálila. >>> *Skontrolujte poistky v poistkovej skrinke. Ak je to nutné, vymeňte ich alebo ich prepnite.*
- Výrobok nie je zapojený do (uzemnenej) zásuvky. >>> *Skontrolujte pripojenie zástrčky.*

### **Osvetlenie rúry nefunguje.**

- Svetlo v rúre je chybné. >>> *Vymeňte svetlo v rúre.*
- Došlo k výpadku prúdu. >>> *Skontrolujte, či je prítomný prúd. Skontrolujte poistky v poistkovej skrinke. Ak je to nutné, poistky vymeňte alebo ich prepnite.*

### **Rúra sa nezohrieva.**

- Nie je nastavená funkcia a/alebo teplota. >>> *Pomocou gombíka/tlačidla funkcie a/alebo teploty nastavte funkciu a teplotu.*
- Na modeloch vybavených časovačom nie je časovač nastavený. >>> *Nastavte čas.* (Pri produktoch s mikrovlnnou rúrou ovláda časovač len mikrovlnnú rúru.)
- Došlo k výpadku prúdu. >>> *Skontrolujte, či je prítomný prúd. Skontrolujte poistky v poistkovej skrinke. Ak je to nutné, poistky vymeňte alebo ich prepnite.*

### **(Na modeloch s časovačom) Displej hodín bliká alebo svieti symbol hodín.**

- Predtým došlo k výpadku prúdu. >>> *Nastavte čas/Výrobok vypnite a potom ho znovu zapnite.*



Ak problém nedokážete odstrániť, hoci ste postupovali podľa pokynov uvedených v tejto časti, obráťte sa na autorizovaného servisného technika alebo predajcu, u ktorého ste si zakúpili výrobok. Nikdy sa nepokúšajte sami opraviť pokazený výrobok.

## Prosimy najpierw przeczytać tę instrukcję obsługi!

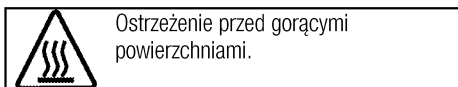
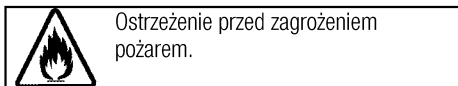
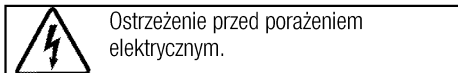
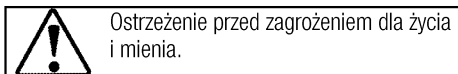
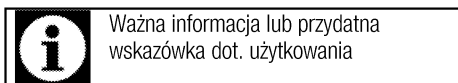
Drogi Kliencie,

Dziękujemy za wybór wyrobu firmy Beko. Mamy nadzieję, że wyrób ten, wyprodukowany zgodnie z najwyższymi wymogami jakościowymi i według najnowszej technologii, służyć Ci będzie jak najlepiej. Prosimy zatem przed użyciem tego wyrobu uważnie przeczytać całą tę instrukcję obsługi i wszystkie inne dostarczone z nim dokumenty i zachować je do wglądu w przyszłości. Jeśli przekazesz ten wyrób komuś innemu, oddajcie mu także tę instrukcję. Przestrzegaj wszelkich ostrzeżeń i informacji z tej instrukcji.

Pamiętaj, że niniejsza instrukcja użytkowania może odnosić się także do kilku innych modeli. Różnice pomiędzy modelami wskazano w niniejszej instrukcji.

### Objaśnienie symboli

W niniejszej instrukcji użytkowania stosuje się następujące symbole:



*Niniejsze urządzenie jest zgodne z następującymi*

*Dyrektywami Unii Europejskiej:*

*- 2006/95/WE LVD (Niskie Napięcia)*

*- 2004/108/WE EMC (Kompatybilność Elektromagnetyczna)*

**Importer: Beko S.A.**

**ul. Cybernetyki 7, 02-677 Warszawa**



## **1 Ważne instrukcje i ostrzeżenia**

### **dotyczące bezpieczeństwa i ochrony środowiska**

Ogólne zasady bezpieczeństwa .....	4
Bezpieczeństwo elektryczne.....	4
Zasady zachowania bezpieczeństwa przy użytkowaniu tego wyrobu .....	5
Zamierzone przeznaczenie.....	7
Bezpieczeństwo dzieci.....	7
Stare urządzenia .....	7
Pozbywanie się materiałów opakowaniowych .....	7

## **2 Informacje ogólne**

Opis urządzenia .....	8
Zawartość opakowania.....	9
Dane techniczne .....	10

## **3 Instalacja**

Przed zainstalowaniem .....	11
Instalacja i przyłączenie .....	13
Przyszły transport.....	14

## **4 Przygotowanie**

Jak oszczędzać energię.....	15
Pierwszy raz .....	15
Ustawianie czasu .....	15
Pierwsze czyszczenie .....	15
Podgrzewanie wstępne.....	15

## **5 Jak obsługiwać piekarnik**

Ogólne informacje o pieczeniu ciast i mięs oraz o grillowaniu. ....	16
Jak obsługiwać piekarnik elektryczny.....	16
Tryby pracy .....	17
Korzystanie z zegara piekarnika.....	18
Tabela czasów pieczenia .....	20
Jak obsługiwać grill .....	21
Tabela czasów pieczenia przy grillowaniu.....	21

## **6 Czyszczenie i konserwacja**

Informacje ogólne.....	22
Czyszczenie panelu sterowania .....	22
Czyszczenie piekarnika .....	22
Przenoszenie drzwiczek piekarnika.....	22
Wymywanie szyby w drzwiczkach .....	23
Wymiana lampki w piekarniku.....	24

## **7 Rozwiązywanie problemów**

## **1 Ważne instrukcje i ostrzeżenia dotyczące bezpieczeństwa i ochrony środowiska**

W rozdziale tym zawarto instrukcje zachowania bezpieczeństwa, które pomogą uniknąć zagrożenia obrażeniem lub szkodą.

Nieprzestrzeganie tych instrukcji spowoduje unieważnienie wszelkich gwarancji.

### **Ogólne zasady bezpieczeństwa**

- Urządzenie może być używane przez dzieci w wieku 8 lat i starsze oraz osoby o ograniczonych zdolnościach fizycznych, czuciowych lub umysłowych, lub nieumiejętne i niedoświadczone, jeśli są pod nadzorem lub poinstruowano je w sprawach użytkowania tego urządzenia w sposób bezpieczny i rozumieją związane z tym zagrożenia.

Dzieci nie powinny bawić się tym urządzeniem. Dzieciom bez nadzoru nie należy powierzać czyszczenia ani konserwacji.

- Instalacje i naprawy musi zawsze wykonywać autoryzowany pracownik serwisowy. Producent nie odpowiada za szkody wynikłe z instalacji i napraw wykonywanych przez osoby nieupoważnione i może z tego powodu unieważnić gwarancję. Przed instalacją uważnie przeczytaj tę instrukcję.

- Nie wolno uruchamiać tego wyrobu, jeśli jest niesprawny lub widocznie uszkodzony.
- Po każdym użyciu sprawdź, czy wyłączony zostały pokrętki funkcjonalne.

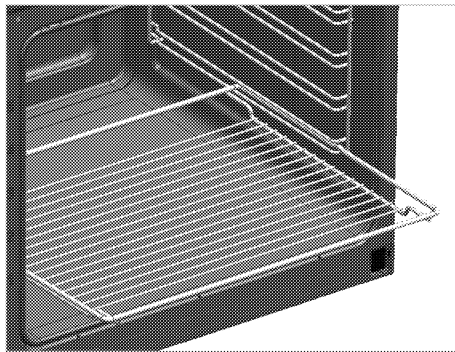
### **Bezpieczeństwo elektryczne**

- W razie awarii tego urządzenia nie należy go używać do czasu naprawy przez autoryzowany serwis. Grozi to porażeniem elektrycznym!
- Piekarnik ten można podłączyć tylko do gniazdka z uziemieniem o napięciu i z zabezpieczeniem jakie podano w "Danych technicznych". Zleć wykonanie instalacji uziemienia wykwalifikowanemu elektrykowi, niezależnie od tego, czy używasz transformatora do zasilania. Firma nasza nie ponosi odpowiedzialności za jakiegokolwiek problemy wynikające z braku uziemienia tego piekarnika zgodnie z miejscowymi przepisami.
- Nie wolno myć piekarnika rozlewając nań wodę! Grozi to porażeniem elektrycznym!
- Nie wolno dotykać wtyczki mokrymi dłońmi. Nie wolno wyciągać wtyczki ciągnąc za przewód, należy ją wyciągnij chwytając za nią samą.

- Piekarnik ten trzeba odłączyć od zasilania na czas instalacji, konserwacji, czyszczenia i napraw.
  - Aby uniknąć zagrożenie w przypadku uszkodzenia przewodu zasilającego, musi go wymienić producent, punkt serwisowy lub osoba o podobnych kwalifikacjach.
  - Piekarnik należy tak zainstalować, aby można było go całkowicie odłączyć od sieci. Odłączenie to należy zapewnić albo poprzez wyjęcie wtyczki z gniazdka, albo wyłączenie wyłącznika, w który wyposażona jest domowa instalacja elektryczna, zgodnie z przepisami budowlanymi.
  - Tylne powierzchnie piekarnika nagrzewa się w trakcie jego pracy. Upewnij się, że przyłącze elektryczne nie dotyka tej tylnej powierzchni; w przeciwnym razie może ono ulec uszkodzeniu.
  - Przewód zasilający nie może się zakleszczyć między drzwiczkami i ramą piekarnika, a także nie można go prowadzić przez gorące powierzchnie. W przeciwnym wypadku izolacja przewodów może się topić i w rezultacie może nastąpić zwarcie.
  - Wszelkie prace na układach i urządzeniach elektrycznych wykonywać może tylko upoważniony i wykwalifikowany personel.
  - W razie jakiegokolwiek awarii wyłącz wyrób i odłącz go od sieci zasilającej. W tym celu wyłącz bezpiecznik zabezpieczający instalację domową.
  - Upewnij się, że prąd bezpiecznika jest odpowiedni dla tego wyrobu.
- Zasady zachowania bezpieczeństwa przy użytkowaniu tego wyrobu**
- Podczas użytkowania urządzenie i jego części są gorące. Nie dotykać nagrzanymi częściami. Dzieci poniżej 8 lat mogą przebywać w pobliżu urządzenia wyłącznie pod nadzorem osób dorosłych.
  - Nigdy nie wolno używać tego wyrobu w stanie zakłócenia oceny sytuacji lub koordynacji przez konsumpcję alkoholu i/lub innych środków odmieniających świadomość.
  - Zachowaj ostrożność, jeśli w potrawach stosuje się napoje alkoholowe. W wysokiej temperaturze alkohol paruje i może się zapalić po zetknięciu z gorącymi powierzchniami.
  - Nie umieszczaj żadnych materiałów łatwopalnych w pobliżu tego wyrobu, ponieważ jego boki mogą bardzo się nagrzewać przy pracy.
  - W trakcie użytkowania piekarnik nagrzewa się. Należy zachować ostrożność i nie dotykać

elementów grzejnych wewnątrz piekarnika.

- Należy dbać, aby żaden otwór wentylacyjny nie był zakryty.
- Nie podgrzewaj w piekarniku zamkniętych puszek ani szklanych słoików. Ciśnienie, które wytworzy się w takiej puszcze/słoiku, może je rozsadzić.
- Nie umieszczaj foremek do pieczenia, naczyń ani folii aluminiowej bezpośrednio na dnie piekarnika. Nagromadzenie ciepła mogłoby zniszczyć dno piekarnika.
- "Do czyszczenia szyby w drzwiczkach piekarnika nie należy używać szorstkich środków czyszczących ani ostrych skrobaków metalowych, ponieważ mogą one zarysować powierzchnię, co może doprowadzić do pęknięcia szyby."
- Do czyszczenia tego urządzenia nie używaj urządzeń parowych, ponieważ może to spowodować porażenie prądem.
- Właściwe umieszczanie rusztu i foremki na stelażach  
Właściwe umieszczanie na stelażu rusztu i/lub tacki na ociekający tłuszcz jest niezwykle ważne. Wsuń ruszt lub tackę na ociekający tłuszcz pomiędzy dwie szyny i zanim umieścisz na nim potrawę upewnij się, że jest wypoziomowany (patrz następująca ilustracja).



- Nie używaj tego wyrobu z wyjętą lub popękanałą szybą w przednich drzwiczkach.
- Uchwyt na drzwiach piekarnika nie służy do suszenia ręczników. Przy otwartych drzwiczkach i załączonej funkcji grillowania nie wieszaj na niej ręczników, rękawic, ani podobnych wyrobów tekstylnych.
- Do wkładania i wyjmowania potraw z gorącego piekarnika zawsze zakładaj odporne na wysokie temperatury rękawice.
- Przed wymianą lampy upewnij się, że piekarnik jest wyłączony, aby uniknąć zagrożenia porażeniem prądem elektrycznym.

Aby uniknąć zagrożenia pożarem przy użytkowaniu tej kuchenki;

- Upewnij się, że wtyczka pasuje do gniazdka i nie powoduje iskrzenia.
- Nie należy używać uszkodzonych ani uciętych przewodów, ani przedłużaczy, a tylko oryginalnego przewodu zasilającego.
- Upewnij się, że gniazdko, do którego włączona jest kuchenka jest suche.

## Zamierzone przeznaczenie

- Wyrób ten przeznaczony jest do użytku domowego. Nie dopuszcza się użytkowania komercyjnego.
- Urządzenie to służy wyłącznie do pieczenia potraw. Nie wolno używać go do innych celów, na przykład do ogrzewania pomieszczeń."
- Urządzenia tego nie należy używać do podgrzewania talerzy pod grillem, suszenia ręczników, ścierek do naczyń, itp. na uchwytach, ani do celów suszenia lub ogrzewania.
- Producent nie odpowiada za szkody spowodowane niewłaściwym użytkowaniem tego wyrobu lub obchodzeniem się z nim.
- Piekarnik można używać do rozmrażania, smażenia, pieczenia i grillowania potraw.

## Bezpieczeństwo dzieci

- Dostępne części mogą się nagrzewać podczas użytkowania. Małe dzieci należy trzymać z dala od kuchenki.
- Materiały opakowaniowe mogą być niebezpieczne dla dzieci. Trzymać materiały opakowaniowe z dala od dzieci. Prosimy pozbyć się całego opakowania zgodnie z normami ochrony środowiska.
- Urządzenia elektryczne są niebezpieczne dla dzieci. W trakcie pracy tego produktu nie

dopuszczać do przebywania dzieci w jego pobliżu ani do zabawy.

- Nie stawiaj na tym urządzeniu żadnych przedmiotów, po które mogłyby sięgać dzieci.
- Gdy drzwiczki są otwarte obciążać ich żadnymi ciężkimi przedmiotami i nie pozwalać dzieciom siadać na nich. Piekarnik może się przewrócić, lub mogą się uszkodzić zawiasy drzwiczek.

## Stare urządzenia

### Zgodność z dyrektywą WEEE i usuwanie odpadów:



Niniejszy wyrób jest zgodny z dyrektywą Parlamentu Europejskiego i Rady (2012/19/WE). Wyrób ten oznaczony jest symbolem klasyfikacji zużytych urządzeń elektrycznych i elektronicznych (WEEE). Wyrób ten wykonano z części i materiałów wysokiej jakości, które mogą być odzyskane i użyte jako surowce wtórne. Po zakończeniu użytkowania nie należy pozbywać się go razem z innymi odpadkami domowymi. Należy przekazać go do punktu zbiórki urządzeń elektrycznych i elektronicznych na surowce wtórne. Aby dowiedzieć się, gdzie jest najbliższy taki punkt, prosimy skonsultować się z władzami lokalnymi.

### Zgodność z dyrektywą RoHS:

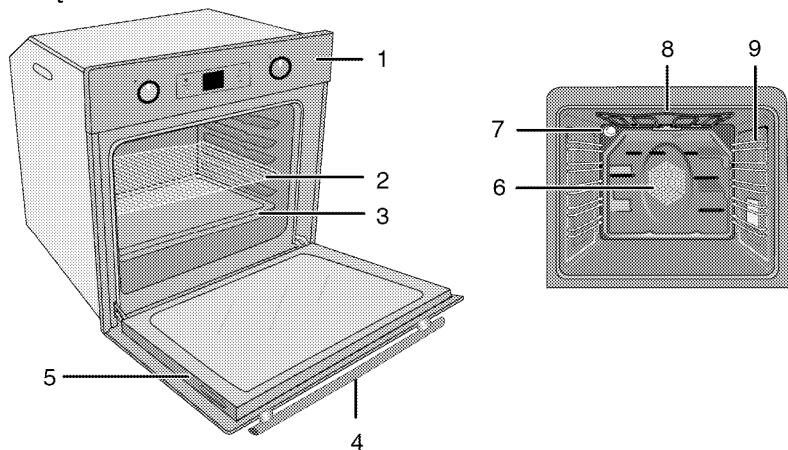
Niniejszy wyrób jest zgodny z dyrektywą Parlamentu Europejskiego i Rady RoHS (Ograniczenie użycia substancji niebezpiecznych) (2011/65/WE). Nie zawiera szkodliwych i zakazanych materiałów, podanych w tej dyrektywie.

### Pozbywanie się materiałów opakowaniowych

- Materiały opakowaniowe są niebezpieczne dla dzieci. Należy trzymać je w bezpiecznym miejscu, niedostępne dla dzieci. Opakowanie tego wyrobu wyprodukowano z surowców wtórnych. Należy odpowiednio się ich pozbywać i sortować je zgodnie z instrukcjami gospodarki surowcami wtórnymi. Nie należy ich wyrzucać razem ze zwykłymi odpadkami domowymi.

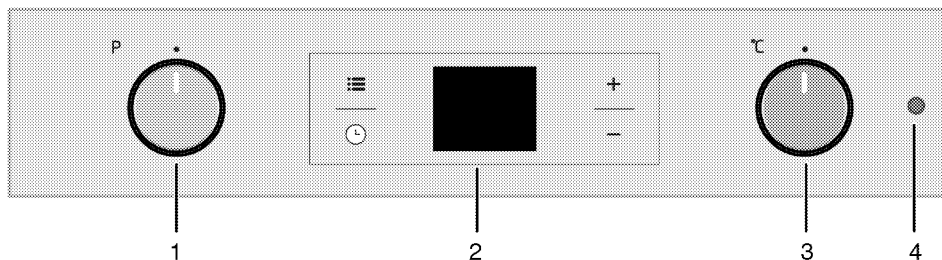
## 2 Informacje ogólne

### Opis urządzenia



- 1 Panel sterowania
- 2 Półka druciana
- 3 Tacka
- 4 Uchwyt
- 5 Drzwiczki

- 6 Silnik wentylatora (za płytą stalową)
- 7 Lampka
- 8 Górny element grzewczy
- 9 Pozycje półki



- 1 Pokrętko wyboru funkcji
- 2 Czasomierz cyfrowy

- 3 Pokrętko termostatu
- 4 Lampka termostatu

## Zawartość opakowania

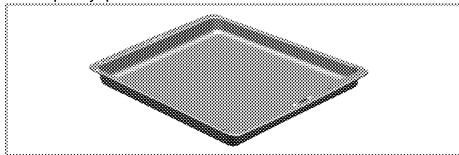


Dostarczane akcesoria różnią się zależnie od modelu wyrobu. Niektóre z akcesoriów opisanych w instrukcji obsługi mogą nie być dostarczane razem z tym modelem produktu.

### 1. Instrukcja użytkowania

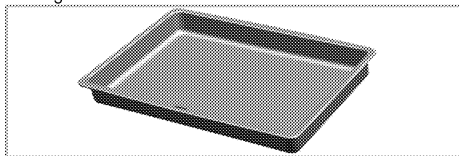
### 2. Blacha do pieczenia

Służy do pieczenia ciast, mrożonek i dużych porcji pieczeni.



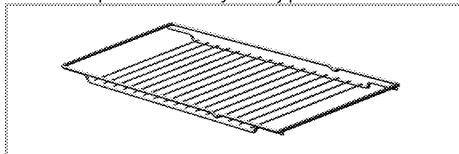
### 3. Foremka głęboka

Służy do pieczenia ciast, dużych porcji pieczeni, potraw soczystych oraz do zbierania tłuszczu przy grillowaniu.



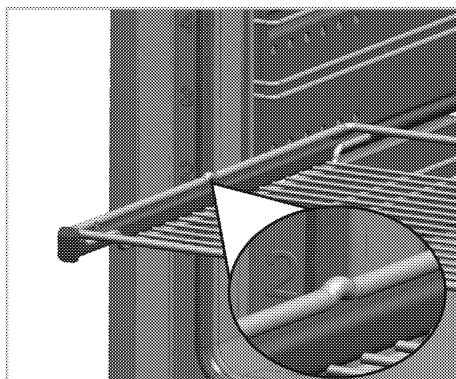
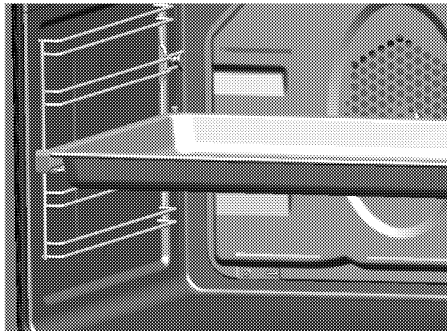
### 4. Półka druciana

Służy do pieczenia oraz do ustawiania potraw do smażenia, pieczenia lub gotowania w naczyniach do zapiekank na wybranej półce.



### 5. Właściwe umieszczanie półki drucianej i foremki na stelażach teleskopowych

Teleskopowe stelaże pozwalają na łatwe zakładanie i zdejmowanie foremek oraz ruszta. Podczas używania foremki i ruszta ze stelażem teleskopowym, muszą być do nich dosunięte kolki znajdujące się z tyłu stelaża teleskopowego, przy krawędziach ruszta i foremki.



## Dane techniczne

Napięcie/częstotliwość	220-240 V ~ 50 Hz
Łączne zużycie energii el.	2,5 kW
Bezpiecznik	min. 16 A
Typ/ przekrój przewodu	H05VV-FG 3 x 1,5 mm <sup>2</sup>
Długość przewodu	maks. 2 m
<b>Wymiary zewnętrzne (wys./szer./głęb.)</b>	<b>595 mm/594 mm/567 mm</b>
Wymiary instalacyjne (wys./szer./głęb.)	**590 lub 600 mm/560 mm/min. 550 mm
<b>Piekarnik główny</b>	<b>Piekarnik wielofunkcyjny</b>
Oświetlenie wewnętrzne	15/25 W
Zużycie energii el. przez grill.	2,2 kW

# Informacja podstawowa: Dane na etykietach energetycznych piekarników elektrycznych podaje się zgodnie z normą PL-EN 60350-1 / IEC 60350-1. Wartości te określa się przy standardowym obciążeniu z czynnymi funkcjami grzejnika górnego-dolnego i wspomaganie nagrzewania wentylatorem (jeśli funkcje takie są dostępne).

Klasę sprawności energetycznej określa się zgodnie z następującą priorytetyzacją, zależnie od występowania odpowiednich funkcji w danym modelu piekarnika. 1-Pieczenie z wentylatorem eco-fan, 2-Pieczenie turbo powolne, 3-Pieczenie turbo, 4-Grzałki dolna/górna wspomagane wentylatorem.

\*\* Patrz: *Instalacja, strona 11.*



Dane techniczne mogą zostać zmienione bez uprzedzenia w celu poprawy jakości wyrobu.



Rysunki w tej instrukcji są schematyczne i mogą się nieco różnić od danego wyrobu.



Wartości podane na etykietkach wyrobu lub w towarzyszącej mu dokumentacji uzyskano w warunkach laboratoryjnych zgodnie z odpowiednimi normami. Wartości te mogą się różnić zależnie od operacyjnych i środowiskowych warunków pracy danego wyrobu.

### 3 Instalacja

Produkt musi zostać zainstalowany przez wykwalifikowaną osobę i zgodnie z obowiązującymi przepisami. W przeciwnym gwarancja zostanie unieważniona. Producent nie odpowiada za szkody wynikłe z instalacji i napraw wykonywanych przez osoby nieupoważnione i może z tego powodu unieważnić gwarancję.



Przygotowanie miejsca do instalacji i dostępu do sieci elektrycznej to obowiązek klienta.



#### ZAGROŻENIE:

Urządzenie to należy instalować zgodnie z miejscowymi przepisami dot. instalacji gazowych i elektrycznych.



#### ZAGROŻENIE:

Przed zainstalowaniem sprawdź, czy wyrób nie ma widocznych defektów. Jeśli ma, nie instaluj go.  
Uszkodzone wyroby zagrażają Twemu bezpieczeństwu.



Nie instaluj tego urządzenia w pobliżu lodówek lub zamrażarek. Wydzielane z tego piekarnika ciepło może zwiększyć zużycie energii przez urządzenia chłodzące.



Nie podnoś piekarnika za drzwiczki ani za klamkę.

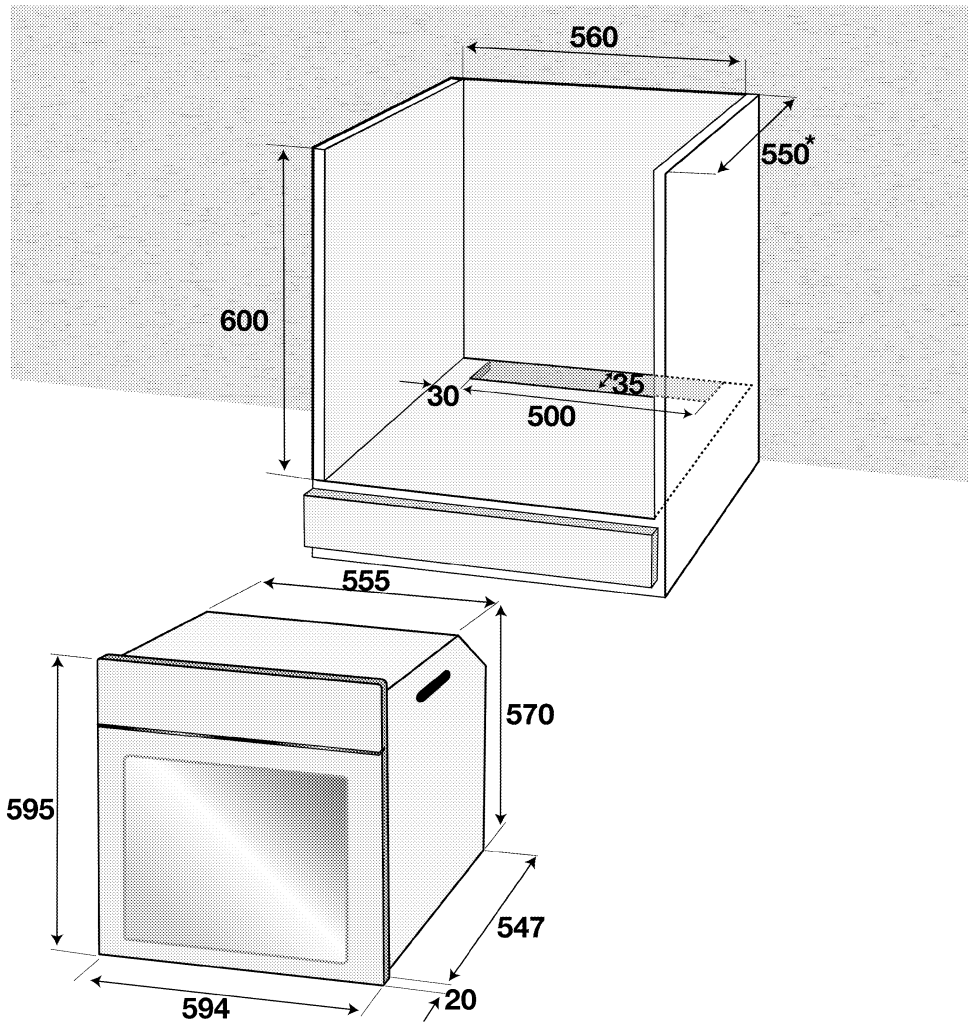


Jeśli wyrób ma uchwyty z drutu, po jego przesunięciu wciśnij je z powrotem w jego boczne ścianki.

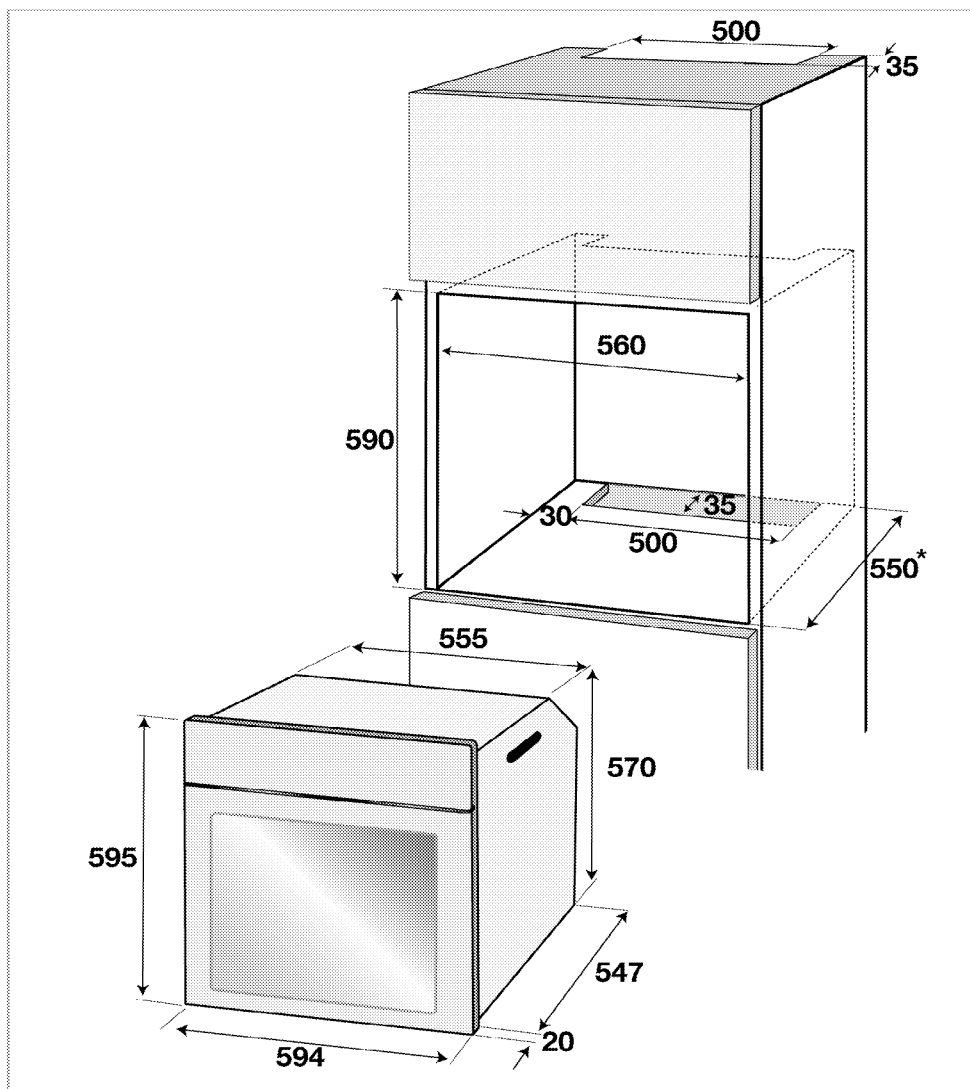
### Przed zainstalowaniem

Urządzenie to przeznaczone jest do zainstalowania w dostępnych w handlu szafkach kuchennych. Pomiędzy tym urządzeniem a ścianami lub meblami kuchennymi należy pozostawić bezpieczny odstęp. Patrz: rysunek (wymiary w mm)

- Powierzchnie zastosowanych syntetycznych laminatów i lepszczy muszą być odporne na wysoką temperaturę (minimum 100 °C).
- Szafki kuchenne należy ustawić równo i przymocować.
- Jeśli pod piekarnikiem jest szuflada, trzeba pomiędzy nimi założyć półkę.
- Urządzenie nosić muszą przynajmniej dwie osoby.



\* min.



\* min.

## Instalacja i przyłączenie

- Urządzenie to należy instalować zgodnie z miejscowymi przepisami dot. instalacji gazowych i elektrycznych.

### Przyłączenie elektryczne

Przyłącz ten wyrób do uziemionego gniazdka/obwodu zabezpieczonego bezpiecznikiem o odpowiedniej specyfikacji podanej w tabeli „Dane techniczne”. Zleć wykonanie instalacji uziemienia wykwalifikowanemu elektrykowi, niezależnie od tego, czy używasz transformatora do zasilania. Firma nasza nie

odpowiada za żadne szkody wynikłe z użytkowania tego wyrobu bez uziemienia, zgodnie z przepisami miejscowymi.



### ZAGROŻENIE:

Wyrób ten musi być przyłączony do sieci elektrycznej przez osobę upoważnioną i wykwalifikowaną. Gwarancja na ten wyrób obowiązuje dopiero po jego prawidłowym zainstalowaniu.

Producent nie odpowiada za szkody wynikłe z instalacji i napraw wykonywanych przez osoby nieupoważnione.



### ZAGROŻENIE:

Przewodu zasilającego nie można klamrować, zginać i przyciskać, ani stykać z gorącymi częściami urządzenia.

Przewody uszkodzone wymieniać może tylko wykwalifikowany elektryk. Zagrożenie porażeniem elektrycznym, zwarcie lub pożarem z powodu niefachowej instalacji!

- Przyłączenie musi być zgodne z przepisami krajowymi.
- Parametry zasilania muszą odpowiadać danym podanym na tabliczce znamionowej urządzenia. Tabliczkę znamionową zobaczysz po otwarciu przednich drzwiczek.
- Przewód zasilający ten wyrób musi odpowiadać parametrom podanym w tabeli "Dane techniczne".



### ZAGROŻENIE:

Przed podjęciem jakichkolwiek prac przy instalacji elektrycznej, odłącz to urządzenie od zasilania.

Grozi to porażeniem elektrycznym!

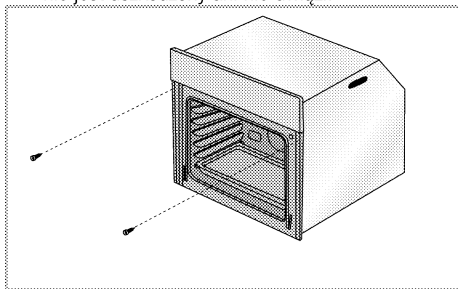


Wtyczka przewodu zasilającego musi być łatwo dostępna po zainstalowaniu (nie prowadzić przewodu ponad płytą kuchenną).

Włóż wtyczkę przewodu zasilającego do gniazdka.

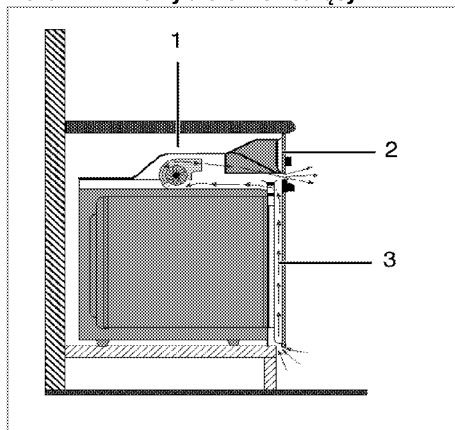
### Instalowanie wyrobu

1. Wsuń piekarnik do szafki, wyrównaj ustawienie i zabezpiecz, sprawdzając, czy przewód zasilania nie jest uszkodzony ani nie uwiązł.



Zabezpiecz piekarnik 2 śrubkami, jak na rysunku.

## Piekarniki z wentylatorem chłodzącym



1 Wentylator chłodzący

2 Panel sterowania

3 Drzwiczki

Wbudowany wentylator chłodzący chłodzi zarówno szafkę do zabudowy, jak i przód urządzenia.



Wentylator chłodzący nadal pracuje przez 20 - 30 minut nawet po wyłączeniu piekarnika.

Jeśli pieczenie odbywało się z zaprogramowanym timerem piekarnika, po zakończeniu pieczenia wraz z wszystkimi funkcjami zostanie wyłączony również wentylator.

### Ostateczne sprawdzenie

1. Włóż wtyczkę do gniazdka i załącz bezpiecznik piekarnika.
2. Sprawdź funkcje

### Przysyły transport

- Zachowaj oryginalne pudło kartonowe na piekarnik i transportuj go w nim. Przestrzegaj instrukcji na pudle. Jeśli nie masz oryginalnego pudła, zapakuj piekarnik w folię bąbelkową lub gruba teksturę i zabezpiecz taśmą klejącą.
- Aby zapobiec uszkodzeniu drzwiczek przez ruszt druciany i tackę z wnętrza piekarnika włóż do jego środka pasek tekstury, równo z pozycją tacek. Drzwiczki piekarnika zabezpiecz taśmą klejącą do ścian bocznych.
- Nie podnoś piekarnika za drzwiczki ani za klamkę.



Nie stawiaj na nim żadnych przedmiotów i przemieszczaj go w pozycji pionowej.



Sprawdź, czy piekarnik nie uległ w transporcie widocznym uszkodzeniom.

## 4 Przygotowanie

### Jak oszczędzać energię

Następujące wskazówki pomogą użytkownikowi urządzenie w sposób ekologiczny oraz energooszczędny.

- Używaj naczyń w ciemnych barwach lub emaliowanych, co poprawi przepływ ciepła.
- Gotując potrawy wykonuj operacje podgrzewania, jeśli zaleca się ją w instrukcji obsługi lub przepisie gotowania.
- Nie otwieraj zbyt często drzwiczek w trakcie gotowania.
- O ile to możliwe staraj się gotować w piekarniku więcej niż jedną potrawę na raz. Można gotować w dwóch naczyniach obok siebie na ruszcie.
- Gotuj potrawy po kolei. Piekarnik będzie już gorący.
- Można oszczędzić energię wyłączając piekarnik na kilka minut przed upływem czasu gotowania. Nie otwieraj drzwiczek piekarnika.
- Rozmrażaj mrożonki przed gotowaniem.

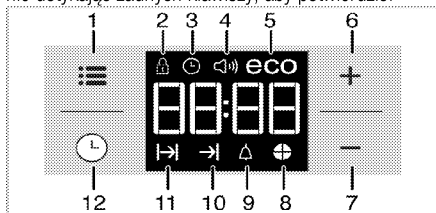
### Pierwszy raz

#### Ustawianie czasu



Przy każdej regulacji na wyświetlaczu migają będą odnośne symbole.

Naciskaj przyciski , aby nastawić godzinę, o której piekarnik zostanie załączony po raz pierwszy. Potwierdź ustawienie, dotykając symbolu i poczekaj 4 sekundy, nie dotykając żadnych klawiszy, aby potwierdzić.



- 1 Klawisz regulacji
- 2 Symbol blokady klawiszy
- 3 Symbol zegara
- 4 Symbol głośności alarmu
- 5 Symbol trybu oszczędnego Eco
- 6 Klawisz plus
- 7 Klawisz minus
- 8 Symbol wykresu czasu
- 9 Symbol alarmu
- 10 Symbol końca gotowania
- 11 Symbol czasu gotowania
- 12 Klawisz programu



Jeśli nie ustawiono godziny początkowej, zegar zacznie działać poczynając od godziny 12:00 i wyświetli się symbol . Symbol ten zniknie po ustawieniu godziny.



W przypadku zaniku zasilania ustawienia bieżącej godziny zostają skasowane. Trzeba je ustawić na nowo.

### Pierwsze czyszczenie



Pewne detergenty lub środki czyszczące mogą uszkodzić powierzchnię. Nie używaj agresywnych detergentów, proszku/mleczka do czyszczenia, ani żadnych ostrych przedmiotów.

1. Usuń wszystkie materiały opakowaniowe.
2. Wytrzyj powierzchnie wyrobu wilgotną ściereczką lub gąbką i wytrzyj do sucha ściereczką.

### Podgrzewanie wstępne

Nagrzewaj urządzenie przez ok. 30 minut, a potem je wyłącz. Przed pierwszym użyciem należy wypalić wszelkie pozostałości po produkcji i warstwy ochronne.



### OSTRZEŻENIE

Można się poparzyć od gorących powierzchni! Urządzenie to nagrzewa się podczas pracy. Nie dotykaj gorących palników, wewnętrznych sekcji piekarnika, elementów grzejnych itp. Zakaz zbliżania się dzieci!

Do wkładania i wyjmowania potraw z gorącego piekarnika zawsze zakładaj odporne na wysokie temperatury rękawice.

### Piekarnik elektryczny

1. Wyjmij z piekarnika wszystkie foremki do pieczenia i ruszt.
2. Zamknij drzwiczki piekarnika.
3. Wybierz pozycję „Static” (Statyczne)
4. Wybierz najwyższą moc grilla; patrz *Jak obsługiwać piekarnik elektryczny, strona 16*.
5. Niech piekarnik pracuje przez ok. 30 minut.
6. Wyłącz piekarnik; patrz *Jak obsługiwać piekarnik elektryczny, strona 16*

### Piekarnik z grillem

1. Wyjmij z piekarnika wszystkie foremki do pieczenia i ruszt.
2. Zamknij drzwiczki piekarnika.
3. Wybierz najwyższą moc grilla; patrz *Jak obsługiwać grill, strona 21*.
4. Niech piekarnik pracuje przez ok. 30 minut.
5. Wyłącz grill; patrz *Jak obsługiwać grill, strona 21*



W trakcie pierwszego uruchomienia przez parę godzin mogą się wydzielać dym i zapach. Jest to całkiem normalne. Zadbaj o dobrą wentylację kuchni i pozbadź się dymu i zapachu. Nie wdychać bezpośrednio powstającego dymu i zapachu.

## 5 Jak obsługiwać piekarnik

### Ogólne informacje o pieczeniu ciast i mięs oraz o grillowaniu.



#### OSTRZEŻENIE

Można się poparzyć od gorących powierzchni! Urządzenie to nagrzewa się podczas pracy. Nie dotykaj gorących palników, wewnętrznych sekcji piekarnika, elementów grzejnych itp. Zakaz zbliżania się dzieci! Do wkładania i wyjmowania potraw z gorącego piekarnika zawsze zakładaj odporne na wysokie temperatury rękawice.



#### ZAGROŻENIE:

Otwierając drzwiczki piekarnika zachowaj ostrożność, bo może ułotnić się z niego para. Taka ulatniająca się para może poparzyć dłonie, twarz i oczy.

#### Wskazówki do pieczenia ciasta

- Używaj stosownych naczyń metalowych z powłokami nieprzylegającymi, pojemników aluminiowych, lub żaroodpornych form silikonowych.
- Rób najlepszy użytek z miejsca na półce.
- Foremkę do pieczenia stawiaj w środku półki.
- Prze załączeniem piekarnika lub grilla wybierz właściwą pozycję półki. Nie zmieniaj pozycji półki, gdy kuchenka jest gorąca.
- Zamknij drzwiczki piekarnika i nie otwieraj ich.

#### Wskazówki do pieczenia mięsa

- Przyprawienie całych kurcząt, indyków i dużych porcji mięsa, np. sokiem z cytryny ;in czarnym pieprzem przed pieczeniem podniesie jego wydajność.
- Pieczenia mięsa z kością trwa ok. 15 - 30 minut dłużej niż pieczenie takiego samego kawałka bez kości.
- Na upieczenie jednego centymetra grubości mięsa potrzeba ok. 4 do 5 minut.
- Po zakończeniu pieczenia pozostaw pieczeń w piekarniku na ok. 10 minut. Soki lepiej rozchodzą się po całej pieczeni i nie wyciekają przy jej krojeniu.
- Ryby należy piec na półce środkowej lub dolnej na żaroodpornym talerzu.

#### Wskazówki do grillowania

Mięso, ryby i drób szybciej rumienią się, gdy się je grilluje, zachowują miłą kruchość i nie wysychają. Do grillowania szczególnie nadają się płaskie kawałki, nadziane na szpikulec szaszłyki i kielbaski, a także

warzywa o znacznej zawartości wody, takie jak pomidory i cebule.

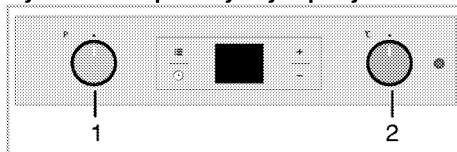
- Rozłóż kawałki mięsa do grillowania na ruszcie drucianym lub w foremce do pieczenia z rusztem drucianym w taki sposób, aby pokryta nimi powierzchnia nie wystawała poza grzałkę.
- Wsuń ten ruszt druciany lub foremkę do pieczenia z rusztem na wybrany poziom w piekarniku. Jeśli grillujesz na ruszcie drucianym, na dolną półkę wsuń foremkę do pieczenia na kąpiący tłuszcz. Aby łatwiej oczyścić to naczynie z tłuszczu wlej do niego trochę wody.



Żywność nie nadająca się do grillowania stwarza zagrożenie pożarowe. Do grillowania używaj wyłącznie żywności, która nadaje się do przyrządzania w wysokich temperaturach. Nie wkładaj żywności do grilla zbyt głęboko. Tam jest najgoręcej i tłusta żywność może się zapalić.

### Jak obsługiwać piekarnik elektryczny

#### Wybieranie temperatury i trybu pracy

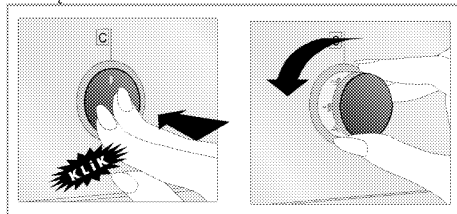


1 Pokrętko wyboru funkcji

2 Pokrętko termostatu

Piecyk ten wyposażony jest w "wyskakujące" pokrętki, które po naciśnięciu wysuwają się.

1. Aby wysunąć pokrętko wciśnij je, a potem obróć w żądane nastawienie.



2. Po zakończeniu procesu pieczenia obróć to pokrętko w pozycję off [wyl] (górną) i wciśnij je.

1. Nastaw pokrętko Temperature na wybraną temperaturę.
2. Nastaw pokrętko Function [Funkcja] na wybrany tryb pracy.

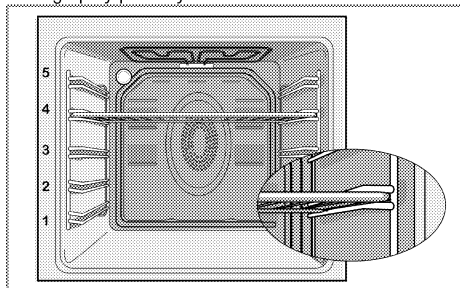
» Piekarnik nagrzewa się do nastawionej temperatury i utrzymuje ją. W trakcie nagrzewania lampka temperatury pozostaje zapalona.

### Wyłączanie piekarnika elektrycznego

Przekręć pokrętkę funkcji i temperatury w górne pozycje „off” („wyl.”).

### Pozycje stelażu (modele z rusztem drucianym)

Ważne jest, aby prawidłowo umieszczać ruszt druciany na półce drucianej. Ruszt druciany trzeba wsadzić pomiędzy półki druciane jak pokazano na rysunku. Ruszt druciany nie może opierać się o tylną ścianę piekarnika. Aby poprawić wydajność grillowania, przesuń ruszt druciany do przedniej sekcji stelażu i ustal go przy pomocy drzwiczek.



### Tryby pracy

Podana tutaj kolejność trybów pracy może różnić się od ich układu dla tego urządzenia.

#### Grzałki górna i dolna



Grzałki górna i dolna działają. Żywność nagrzewana jest równocześnie od góry i od dołu. Na przykład, nadaje się do ciasta, ciasteczek oraz ciasta i zapiekanek w foremkach do pieczenia. Piecz w jednej tylko blasze.

#### Grzałka dolna



Pracuje tylko grzałka dolna. Nie nadaje się do pizzy ani do rumienienia potrawy od spodu po upieczeniu.

#### Grzanie dolne/górne z termoobiegiem



Działają grzałki górna i dolna plus wentylator (w ścianie tylnej). Wentylator szybko równomiernie rozprowadza gorące powietrze po całym piekarniku. Piecz w jednej tylko blasze.

### Praca z wentylatorem.



Piekarnik nie jest nagrzewany. Pracuje tylko wentylator (w ścianie tylnej). Nadaje się do powolnego odtajania mrożonek ziarnistych w temperaturze pokojowej lub studzenia potraw gotowanych.

### Termoobieg



Gorące powietrze nagrzane grzałką tylną jest bardzo szybko równomiernie rozprowadzane w całym piekarniku przez wentylator. Jest to przydatne do gotowania potraw na różnych poziomach półek i w większości przypadków nie potrzeba wstępnego podgrzewania. Nadaje się do pieczenia w kilku blachach na raz.

### Funkcja "3D"



Działają grzałki górna i dolna i nagrzewanie z termoobiegiem (w ścianie tylnej). Potrawy pieką się równomiernie i szybko rumienią. Piecz w jednej tylko blasze.

### Full grill



Działa duży grill w suficie piekarnika. Nadaje się do grillowania dużych ilości mięsa.

- Do grillowania połóż duże lub średnie porcje na odpowiednio ustawionej półce pod grzałką grilla.
- Temperaturę nastaw na poziom maksymalny.
- Obróć potrawę po upływie połowy czasu grillowania.

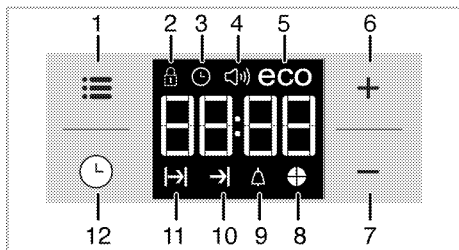
### Grill+termoobieg







Efekt grillowania nie jest tak mocny, jak przy Full Grill.

- Do grillowania połóż małe lub średnie porcje na odpowiednio ustawionej półce pod grzałką grilla.
- Nastawianie wybranej temperatury
- Obróć potrawę po upływie połowy czasu grillowania.

## Korzystanie z zegara piekarnika


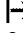





- 1 Klawisz regulacji
- 2 Symbol blokady klawiszy
- 3 Symbol zegara
- 4 Symbol głośności alarmu
- 5 Symbol trybu oszczędnego Eco
- 6 Klawisz plus
- 7 Klawisz minus
- 8 Symbol wykresu czasu
- 9 Symbol alarmu
- 10 Symbol końca gotowania
- 11 Symbol czasu gotowania
- 12 Klawisz programu

	Najdłuższy czas, na który można nastawić koniec procesu gotowania, to 5 godziny, 59 minut. W razie przerwy w zasilaniu program kasuje się. Trzeba zaprogramować piekarnik od nowa.
	Przy ustawianiu każdej wartości na wyświetlaczu migać będą odnośne symbole. Trzeba odczekać chwilę, aż ustawienia zaczną działać.
	Jeśli nie nastawi się żadnych ustawień pieczenia, nie można ustawić godziny.
	Jeśli na początku pieczenia ustawiono czas jego trwania, wyświetli się czas pozostały.

### Pieczenie o nastawionej godzinie:

Nastawiając na czasomierzu czas trwania pieczenia można tak ustawić piekarnik, aby wyłączył się po jego upływie.

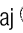
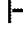


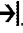
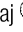



1. Dotykaj , aż na wyświetlaczu pojawi się symbol , aby ustawić czas pieczenia.
2. Czas trwania pieczenia nastawia się przyciskami  / .

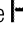


» » Po nastawieniu czasu trwania pieczenia na wyświetlaczu na stałe pojawi się symbol  oraz wycinek czasu.

» Czas trwania pieczenia zacznie być odliczany na wyświetlaczu od początku pieczenia i zapalą się wszystkie części wycinka czasu. Ustawiony czas pieczenia podzielony jest na cztery równe części, a po upływie czasu każdej części jej symbol gaśnie. Można więc łatwo śledzić upływ czasu pieczenia w stosunku do całkowitego czasu jego trwania.

### Ustawianie zakończenie pieczenia na późniejszą godzinę:

Po ustawieniu na czasomierzu czasu trwania pieczenia można ustawić późniejszą godzinę zakończenia pieczenia.

1. Dotykaj , aż na wyświetlaczu pojawi się symbol , aby ustawić czas pieczenia.
2. Ustaw czas trwania pieczenia przyciskami  / .
- » » Po ustawieniu czasu trwania pieczenia na wyświetlaczu na stałe pojawi się symbol .
3. Dotykaj , aż na wyświetlaczu pojawi się symbol , oznaczający koniec czasu pieczenia.
4. Ustaw godzinę zakończenia pieczenia przyciskami  / .


» Po nastawieniu godziny zakończenia pieczenia na wyświetlaczu na stałe pojawiają się symbole  oraz , a także wycinek czasu. Gdy zacznie się pieczenie, zniknie symbol .

5. Wstaw naczynie z potrawą do piekarnika.
6. Wybierz tryb pracy i temperaturę.

» **Czasomierz piekarnika oblicza godzinę rozpoczęcia pieczenia odejmując czas trwania pieczenia od nastawionej godziny jego zakończenia.** Wybrany tryb pracy uruchamia się gdy nadejdzie godzina rozpoczęcia pieczenia i piekarnik nagrzewa się do nastawionej temperatury. Utrzymuje tę temperaturę przez cały czas pieczenia.

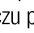
» Odliczenie czasu pieczenia na wyświetlaczu rozpoczyna się wraz z jego rozpoczęciem i zapalają się wszystkie części wycinka czasu. Ustawiony czas pieczenia podzielony jest na cztery równe części, a po upływie czasu każdej części jej symbol gaśnie. Można więc łatwo śledzić upływ czasu pieczenia w stosunku do całkowitego czasu jego trwania.

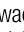
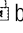
7. Po zakończeniu pieczenia na wyświetlaczu pojawia się "End", a czasomierz wydaje dźwiękowy sygnał ostrzegawczy.
8. Dźwięk alarmu rozlega się przez 2 minuty. Aby wyłączyć alarm, wystarczy nacisnąć dowolny przycisk. Alarm ucichnie i wyświetli się bieżąca godzina.


 Po naciśnięciu dowolnego przycisku na końcu dźwiękowego sygnału ostrzegawczego, piekarnik ponownie się załączy. Obróć pokrętkę temperatury i pokrętkę funkcji w pozycję "0" (wył.), aby wyłączyć piekarnik zapobiegając jego ponownemu załączeniu na koniec sygnału ostrzegawczego.

### Aktywacja blokady przycisków

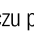

Uruchamiając funkcję blokady przycisków, można zapobiec zmianom w ustawieniach piekarnika.


1. Dotykaj , aż na wyświetlaczu pojawi się symbol .

- » Na wyświetlaczu pojawi się „OFF” [WYŁ].
- 2. Naciśnij , aby aktywować blokadę przycisków.
- » Po włączeniu blokady przycisków na wyświetlaczu pojawi się „On” [Zał.], a symbol  będzie się nadal świecił.

 Po załączeniu blokady przycisków przyciski piekarnika nie działają. W razie przerwy w zasilaniu blokada przycisków nie kasuje się.

### W celu wyłączenia blokady dotknij przycisku



1. Dotykaj , aż na wyświetlaczu pojawi się symbol .


- » Na wyświetlaczu pojawi się „On” [Zał.].
- 2. Wyłącz blokadę przycisków, naciskając klawisz .
- » Po wyłączeniu blokady wyświetli się "OFF" [WYŁ].





### Ustawianie alarmu czasowego

Poza programowaniem pieczenia zegara w piekarniku można użyć do nastawiania dowolnych ostrzeżeń lub przypomnień.

Alarm czasowy nie wpływa na inne funkcje piekarnika. Używa się go tylko do ostrzegania. Na przykład przydaje się, gdy chce się obrócić potrawę w piekarniku o określonej godzinie. Po upływie nastawionego czasu odezwie się alarm dźwiękowy.

1. Dotykaj , aż na wyświetlaczu pojawi się symbol .




 Najdłuższy czas alarmu to 23 godziny i 59 minut.


2. Ustaw alarm, korzystając z klawiszy  / .
- » Symbol  będzie się nadal świecił, a gdy ustawi się godzinę alarmu, pojawi się na wyświetlaczu.
3. Po upływie czasu alarmu symbol  zaczyna migać i odzywa się sygnał alarmowy.

### Wyłączanie alarmu

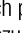
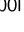


1. Dźwięk alarmu rozlega się przez 2 minuty. Aby wyłączyć alarm, wystarczy nacisnąć dowolny przycisk.
- » Alarm ucichnie i wyświetli się bieżąca godzina.

### Anulowanie alarmu

1. Aby wyłączyć alarm, dotykaj , aż na wyświetlaczu pojawi się symbol .
2. Naciśnij i przytrzymaj klawisz , aż wyświetli się „00:00”.

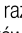



 Wyświetli się czas alarmu. Jeśli równocześnie nastawi się czas alarmu i czas pieczenia, wyświetli się krótszy z nich.

### Zmiana dźwięku alarmu

1. Dotykaj , aż na wyświetlaczu pojawi się symbol .
2. Ustaw głośność aalarmu przyciskami  / .
3. Za krótką chwilę odezwie się dźwięk alarmu o nastawionej głośności.
- » Wybrane dźwięki alarmy wyświetlą się na ekranie jako b-01, b-02 lub b-03.

### Zmiana bieżącej godziny



Aby zmienić poprzednie ustawienie godziny:

1. Dotykaj , aż na wyświetlaczu pojawi się symbol .
2. Godzinę nastawia się przyciskami  / .
3. Za krótką chwilę wyświetli się nastawiona godzina.



### Tryb oszczędny

W trybie ekonomicznym można oszczędzać energię przy pieczeniu przez czas ustawiony w piekarniku. W trybie tym pieczenie kończy się przy utrzymaniu temperatury wewnątrz piekarnika przez wyłączenie grzałek przed końcem pieczenia.




### Nastawienie trybu ekonomicznego.

1. Dotykaj symbolu , aż na wyświetlaczu pojawi się symbol **eco**.
- » Na wyświetlaczu pojawi się „OFF” [WYŁ].
2. Załącz tryb ekonomiczny dotykając przycisku .
- » Po załączeniu blokady przycisków na wyświetlaczu pojawi się „On”, a symbol **eco** pali się nadal.

### Wyłączanie trybu ekonomicznego.

1. Dotykaj symbolu , aż na wyświetlaczu pojawi się symbol **eco**.
- » Na wyświetlaczu pojawi się „On” [Zał.].
2. Tryb ekonomiczny wyłącza się dotknięciem przycisku .
- » Po wyłączeniu blokady przycisków wyświetli się "Off" [Wył.].

### Ustawianie jasności ekranu

1. Dotykaj , aż na wyświetlaczu pojawi się d-01, d-02 lub d-03 jako miara jasności wyświetlacza.
2. Nastaw jasność przyciskami  / .
- » Po krótkiej chwili wyświetli się nastawiona godzina.

## Tabela czasów pieczenia



Podane w tabeli czasy są tylko orientacyjne. Mogą się różnić, zależnie od rodzaju żywności, grubości, rodzaju i preferencji kulinarnych.

## Pieczenie ciast i mięs



Pierwsza półka w piekarniku to półka dolna.

Potrawa	Numer poziomu gotowania		Pozycja półki	Temperatura (°C)	Czas pieczenia (ok., w min.)
Ciasto na blasze*	Jeden poziom	☐	3	175	25 ... 30
Ciasto w foremce*	Jeden poziom	☒	2	180	40 ... 50
Ciasta w papierze*	Jeden poziom	☐	3	175	25 ... 30
	2 poziomy	☒	1 - 5	175	30 ... 40
	3 poziomy	☒	1 - 3 - 5	180	45 ... 55
Ciasto biszkoptowe*	Jeden poziom	☐	3	200	5 ... 10
	2 poziomy	☒	1 - 5	175	20 ... 30
Ciasteczka*	Jeden poziom	☐	3	175	25 ... 30
	2 poziomy	☒	1 - 5	170 ... 190	30 ... 40
	3 poziomy	☒	1 - 3 - 5	175	35 ... 45
Ciasto*	Jeden poziom	☐	2	200	30 ... 40
	2 poziomy	☒	1 - 5	200	45 ... 55
	3 poziomy	☒	1 - 3 - 5	200	55 ... 65
Ciasto zdobne*	Jeden poziom	☐	2	200	25 ... 35
	2 poziomy	☒	1 - 5	200	35 ... 45
	3 poziomy	☒	1 - 3 - 5	190	45 ... 55
Ciasto na zaczynie*	Jeden poziom	☐	2	200	35 ... 45
	2 poziomy	☒	1 - 3	190	35 ... 45
Lazanie*	Jeden poziom	☐	2 - 3	200	30 ... 40
Pizza*	Jeden poziom	☐	2	200 ... 220	15 ... 20
Stek wołowy/ pieczeń wołowa	Jeden poziom	☒	3	25 min. 250/maks, następnie 180... 190	100 ... 120
Udziec jagnięcy (zapiekanka)	Jeden poziom	☒	3	25 min. 250/maks, następnie 190	70 ... 90
	Jeden poziom	☒	3	25 min. 250/maks, następnie 190	60 ... 80
Pieczone kurczęta	Jeden poziom	☒	2	15 min. 250/maks, następnie 180... 190	55 ... 65
	Jeden poziom	☒	2	15 min. 250/maks, następnie 180... 190	55 ... 65
Indyk (5,5 kg)	Jeden poziom	☒	1	25 min. 250/maks, następnie 180... 190	150 ... 210
	Jeden poziom	☒	1	25 min. 250/maks, następnie 180... 190	150 ... 210
Ryby	Jeden poziom	☒	3	200	20 ... 30
	Jeden poziom	☒	3	200	20 ... 30

Przy pieczeniu równocześnie w dwóch blachach, głębszą blachę stawia się na półce górnej, a blachę płytszą na dolnej.

\* Sugeruje się, aby wstępne nagrzewanie stosować przy wszystkich potrawach.

(\*\*) Przy pieczeniu, które wymaga wstępnego podgrzania, podgrzewaj na początku pieczenia, aż zgaśnie lampka termostatu.

### Wskazówki do pieczenia ciasta

- Jeśli ciasto jest zbyt suche, zwiększ temperaturę o ok. 10 i skróć czas pieczenia.
- Jeśli ciasto jest wilgotne, użyj mniej płynu lub obniż temperaturę o 10°C.

- Jeśli ciasto jest zbyt ciemne z góry, umieść je na dolnej półce, obniż temperaturę i przedłuż czas pieczenia.
- Jeśli jest dobrze wypieczone wewnątrz, ale klei się na zewnątrz, użyj mniej płynu, obniż temperaturę i przedłuż czas pieczenia.

## Wskazówki przy pieczeniu ciasta

- Jeśli ciasto jest zbyt suche, zwiększ temperaturę o ok. 10 i skróć czas pieczenia. Nawilż warstwę ciasta sosem złożonym z mleka, oleju, jajka i jogurtu.
- Jeśli pieczenie ciasta trwa zbyt długo, sprawdź czy grubość przygotowanego ciasta nie przekracza głębokości blachy.
- Jeśli góra ciasta brązowieje, ale dolna część nie jest upieczona, sprawdź, czy na dnie ciasta nie ma zbyt wiele użytego dom pieczenia sosu. Aby ciasto brązowało równomiernie postaraj się rozprowadzić sos równo pomiędzy warstwami i górą ciasta.



Piecz ciasto zgodnie z trybem i temperaturą podanymi w tabeli gotowania. Jeśli dół nadal nie dość się zabarwił, następnym razem umieść ciasto na dolnej półce.

## Wskazówki przy gotowaniu jarzyn

- Jeśli potrawa warzywna puszcza soki i za szybko wysycha, gotuj ją w garnku z pokrywką zamiast blachy. Zamknięte naczynia zatrzymują sok z potrawy.
- Jeśli potrawa warzywna nie uduśiła się, najpierw ugotuj te warzywa lub przegotuj je jak potrawę z puszki i wsadź do piekarnika.

## Jak obsługiwać grill



### OSTRZEŻENIE

Zamykaj drzwiczki na czas grillowania. Można się poparzyć od gorących powierzchni!

### Załączanie grilla

1. Obróć pokrętko Function [Funkcja] wybranego do symbolu grilla.
2. Następnie nastaw wybraną temperaturę grillowania.
3. W razie potrzeby nagrzewaj grill przez ok. 5 minut. » Zapali się lampka temperatury.

### Wyłączanie grilla

1. Obróć pokrętko Function [Funkcja] do górnej pozycji "Off" ("wył.").



Żywność nie nadająca się do grillowania stwarza zagrożenie pożarowe. Do grillowania używaj wyłącznie żywności, która nadaje się do przyrządzania w wysokich temperaturach. Nie wkładaj żywności do grilla zbyt głęboko. Tam jest najgoręcej i tłusta żywność może się zapalić.

## Tabela czasów pieczenia przy grillowaniu

### Grillowanie na grillu elektrycznym

Potrawa	Poziom	Czas grillowania
Ryby	4..5	20..25 min. #
Sznicze z karczaka	4..5	25..35 min.
Kotlety jagnięce	4..5	20..25 min.
Pieczeń wołowa	4..5	25..30 min. #
Kotlety cielęce	4..5	25..30 min. #
Opiekanie chleba	4	1..2 min.

# zależnie od grubości

## 6 Czyszczenie i konserwacja

### Informacje ogólne

Okres użytkowania tego wyrobu przedłuży się, a problemy stana się rzadsze, jeśli wyrób ten czyści się w regularnych odstępach czasu.



#### ZAGROŻENIE:

Przed konserwacją i czyszczeniem, odłącz piekarnik od sieci.

Grozi to porażeniem elektrycznym!



#### ZAGROŻENIE:

Przed czyszczeniem piekarnika odczekaj, aż ostygnie.

Można się poparzyć od gorących powierzchni!

- Po każdym użyciu dokładnie oczyść ten wyrób. Dzięki temu łatwiej będzie usuwać pozostałości pieczenia, unikając tym samym ich zapalenia się na następnym użyciu piekarnika.
- Do jego czyszczenia nie potrzeba żadnych specjalnych środków czyszczących. Wyrób ten czyści się miękką ściereczką lub gąbką i ciepłą wodą z mydłem w płynie, i wyciera suchą ściereczką.
- Pamiętaj, aby zawsze starannie wycierać nadmiar płynu po czyszczeniu i natychmiast wycierać wszystko, co się rozleje.
- Do czyszczenia powierzchni i klamki ze stali nierdzewnej nie używaj środków czyszczących zawierających kwas lub chlorek. Części te wyciera się do czysta miękką ściereczką z detergentem w płynie (nie w proszku), najlepiej ruchami w tym samym kierunku.



Pewne detergenty lub środki czyszczące mogą uszkodzić powierzchnię.

Nie używaj agresywnych detergentów, proszku/mleczka do czyszczenia, ani żadnych ostrych przedmiotów.



Do czyszczenia tego urządzenia nie używaj urządzeń parowych, ponieważ może to spowodować porażenie prądem.

### Czyszczenie panelu sterowania

Panel sterowania i pokręta czyści się wilgotną ściereczką i wyciera do sucha.



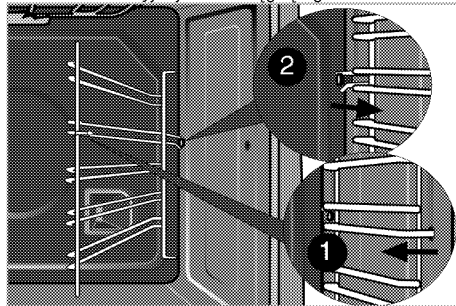
Nie zdejmuj przycisków/pokręteł do czyszczenia panelu sterowania.

Możesz uszkodzić panel sterowania!

### Czyszczenie piekarnika

#### Aby oczyścić ścianę boczną

1. Wyjmij przednią sekcję stelaża bocznego wyciągając go w przeciwnym kierunku do ściany bocznej.
2. Całkiem wyjmij stelaż ciągnąc go do siebie.



#### Ściany katalityczne

Ściany boczne, lub tylko ściana tylna, wewnątrz piekarnika mogą być pokryte emalią katalityczną. Tych katalitycznych ścian piekarnika nie trzeba czyścić. Porowata powierzchnia tych ścian czyści się sama pochłaniając i przekształcając odpryski tłuszczu (na parę i dwutlenek węgla).

#### Czyszczenie drzwiczek piekarnika

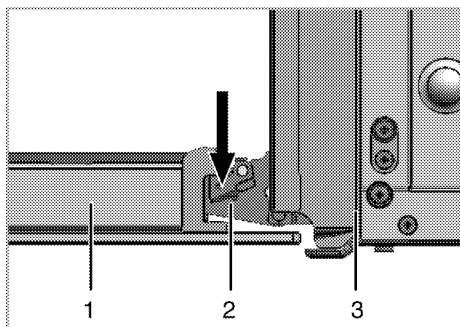
Drzwiczki piekarnika czyści się miękką ściereczką lub gąbką i ciepłą wodą z mydłem w płynie, i wyciera suchą ściereczką.



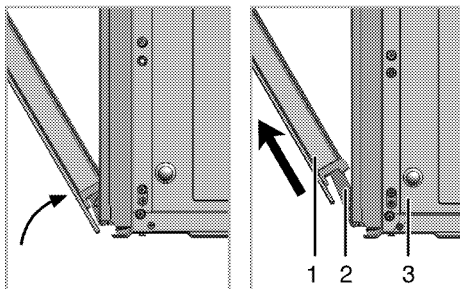
Do czyszczenia drzwiczek piekarnika nie używaj żadnych szorstkich środków czyszczących ani skrobaczek metalowych. Mogą porysować powierzchnię i zniszczyć szybę.

#### Przenoszenie drzwiczek piekarnika.

1. Otwórz drzwiczki przednie (1).
2. Otwórz zacisk w obudowie zawiasu (2) po prawej i lewej stronach drzwiczek przednich przyciskając je ku dołowi, jak pokazano na rysunku.



- 1 Drzwiczki przednie
- 2 Zawias
- 3 Piekarnik



3. Przesuń drzwiczki przednie w pół drogi.
4. Zdejmij drzwiczki przednie ciągnąc je ku górze aby uwolnić je z prawych i lewych zawiasów.

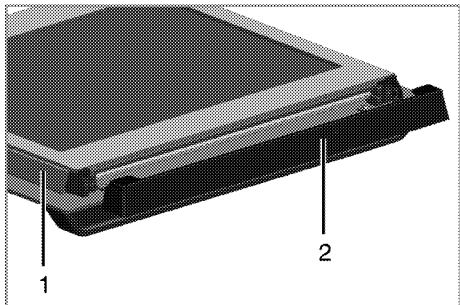


Kroki procesu wyjmowaniu drzwiczek powtarza się w odwrotnej kolejności przy ich zakładaniu. Przy zakładaniu drzwi z powrotem nie zapomnij zamknąć zacisk w obudowie zawiasu.

### Wymowanie szyby w drzwiczkach

Szklaną szybę z drzwiczek piekarnika można wyjąć do czyszczenia.

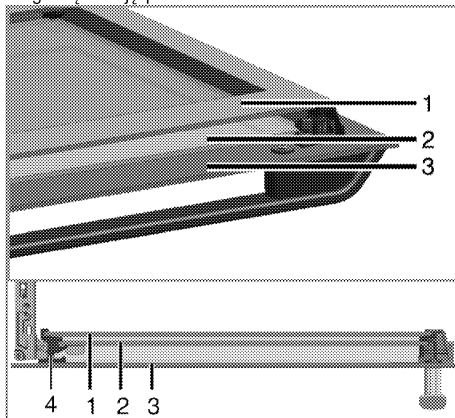
Otwórz drzwiczki.



- 1 Rama

### 2 Część plastikowa

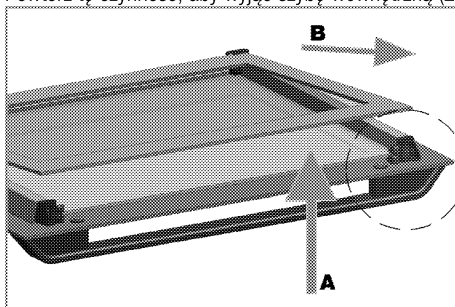
Pociągnij ku sobie i wyjmij część plastikową założoną na górną sekcję przednich drzwiczek.



- 1 Szyba wewnętrzna
- 2 Szyba wewnętrzna
- 3 Szyba zewnętrzna
- 4 Plastikowa szczelina na szybę - Dolna

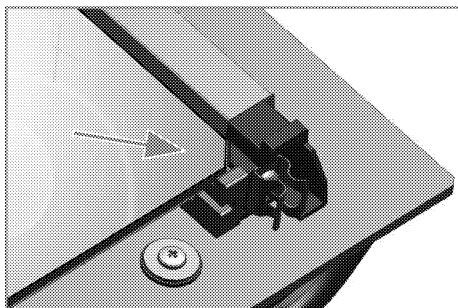
Jak pokazano na ilustracji, podnieś lekko szybę wewnętrzną (1) w kierunku A i wyciągnij ją w kierunku B.

Powtórz tę czynność, aby wyjąć szybę wewnętrzną (2).



Pierwszy krok do przegrupowania drzwiczek polega na ponownym założeniu szyby wewnętrznej (2).

Jak pokazano na rysunku, włóż sfazowany narożnik szyby tak, aby spoczywała w sfazowanym narożniku szczeliny plastikowej.



Druga szyba wewnętrzna (2) musi być założona w szczelinę plastikową blisko szyby wewnętrznej (1). Zakładając szybę wewnętrzną (1), upewnij się, że jej strona z nadrukiem zwrócona jest ku szybie drugiej. Ważne jest, aby wsadzić dolne narożniki wszystkich szyb wewnętrznych w dolne szczeliny plastikowe. Naciśnij część plastikową ku ramie, aż usłyszysz kliknięcie.

## Wymiana lampki w piekarniku



### ZAGROŻENIE:

Aby uniknąć zagrożenia porażeniem elektrycznym, zanim wymienisz lampkę upewnij się, że piekarnik jest odłączony od sieci zasilającej i że ostygł. Można się poparzyć od gorących powierzchni!



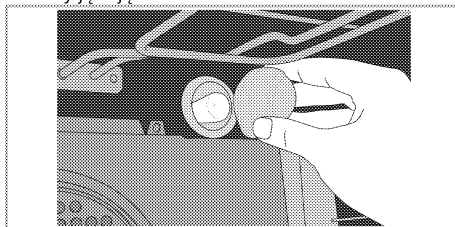
Lampka w piekarniku to specjalna żarówka odporna na temperatury do 300 °C. Patrz *Dane techniczne, strona 10*, w których podano szczegóły. Lampki do piekarnika można nabyć u autoryzowanego przedstawiciela serwisu.



Lampka może być umieszczona gdzie indziej niż na rysunku.

### Jeśli w piekarniku jest lampka okrągła:

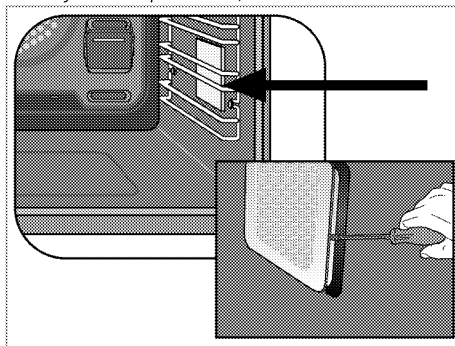
1. Odłącz piekarnik od sieci zasilającej.
2. Odkręć szklaną pokrywę, przekręcając ją w lewo, aby ją zdjąć.



3. Wyjmij lampkę z piekarnika przekręcając ją w lewo i wymień ją na nową.
4. Załóż szklaną pokrywę.

### Jeśli w piekarniku jest lampka kwadratowa:

1. Odłącz piekarnik od sieci zasilającej.
2. Wyjmij stelaże druciane, zgodnie z opisem. Patrz *Czyszczenie piekarnika, strona 22*.



3. Wkrętakiem zdejmij szklaną pokrywę.
4. Wykręć lampkę z piekarnika i wymień ją na nową.
5. Załóż szklaną pokrywę, a następnie stelaże druciane.

## 7 Rozwiązywanie problemów

### **W czasie pracy piekarnik wydziela parę.**

- Ulatnianie się pary w trakcie pracy jest normalnym zjawiskiem. >>> *To nie jest awaria.*

### **Przy nagrzewaniu i studzeniu urządzenia słychać metaliczne odgłosy.**

- Podgrzewane części metalowe mogą się rozszerzać i wydawać dźwięki. >>> *To nie jest awaria.*

### **Produkt nie działa.**

- Bezpiecznik uszkodzony lub zadziałał. >>> *Sprawdź bezpieczniki w skrzynce bezpiecznikowej. W razie potrzeby wymień je lub załącz.*
- Piekarnik nie jest przyłączony do (uziemionego) gniazdka. >>> *Sprawdź kontakt wtyczki.*

### **Nie świeci lampka w piekarniku.**

- Lampka w piekarniku jest uszkodzona. >>> *Wymień lampkę w piekarniku.*
- Brak zasilania. >>> *Sprawdź, czy jest prąd. Sprawdź bezpiecznik w skrzynce bezpiecznikowej. W razie potrzeby wymień je lub załącz.*

### **Pieczyk nie grzeje.**

- Pokrętko funkcji i/lub temperatury nie są ustawione >>> *Ustaw funkcję i temperaturę pokrętkami/klawiszami funkcji i/lub temperatury.*
- W modelach z programatorem czasowym, nie nastawiono programatora >>> *Nastaw zegar.* (W produktach z piekarnikiem mikrofalowym, regulator czasowy steruje tylko piekarnikiem mikrofalowym.)
- Brak zasilania. >>> *Sprawdź, czy jest prąd. Sprawdź bezpiecznik w skrzynce bezpiecznikowej. W razie potrzeby wymień je lub załącz.*

### **(W modelach z programatorem czasowym) Wyświetlacz zegara miga lub pali się symbol zegara.**

- Poprzednio nastąpił zanik zasilania. >>> *Nastaw zegar/ Wyłącz piekarnik i ponownie załącz go.*



Jeśli pomimo postępowania według instrukcji z tego rozdziału problem pozostaje, skonsultuj się z autoryzowanym agentem serwisowym lub sprzedawcą piekarnika. Nie próbuj samemu naprawiać zepsutego piekarnika.

## **INFOLINIA 222 50 14 14**



Podpis i pieczęć instalatora (z numerem uprawnień) w przypadku montażu urządzeń gazowych lub płyt i piekarników elektrycznych

**Aby otrzymać więcej informacji dotyczących serwisu np. gdzie kupić części zamienne lub akcesoria należy odwiedzić stronę internetową [www.beko.pl](http://www.beko.pl) i wybrać zakładkę serwis.**

**Proszę zarejestrować swoje urządzenie na [www.beko.pl](http://www.beko.pl), a otrzymasz dodatkowe korzyści (szczegóły na stronie internetowej)**

### **WARUNKI GWARANCJI BEKO S.A.**

BEKO spółka akcyjna z siedzibą w Warszawie (02-677), przy ulicy Cybernetyki 7b, wpisana do rejestru przedsiębiorców prowadzonego przez Sąd Rejonowy dla m.st. Warszawy w Warszawie, XIII Wydział Gospodarczy Krajowego Rejestru Sądowego, pod numerem: 0000078147 (dalej: „**BEKO**”) udziela gwarancji jakości (dalej: „**Gwarancja**”) na wprowadzone przez BEKO do obrotu na terenie Polski produkty marki BEKO (dalej: „**Urządzenia**”) osobom, które nabyły te produkty („**Użytkownik**”) na następujących warunkach:

#### **I. ZAKRES OCHRONY.**

1. BEKO gwarantuje, że Urządzenie zakupione przez Użytkownika jest wolne od wad produkcyjnych lub materiałowych, powstałych z przyczyn tkwiących w tym Urządzeniu (dalej: „**Wada**”), które ujawnią się w ciągu terminu określonego w części II. niniejszych Warunków Gwarancji (dalej: „**Okres Gwarancyjny**”).
2. W razie ujawnienia się Wady Produktu w trakcie Okresu Gwarancyjnego, zostanie ona usunięta na koszt BEKO w sposób uzależniony od właściwości wady, na zasadach i w zakresie określonym w niniejszych Warunkach Gwarancji.
3. BEKO zobowiązuje się do usunięcia Wady poprzez dokonanie nieodpłatnej naprawy lub wymiany Urządzenia, bądź też reklamacja zgłoszona na podstawie niniejszych Warunków Gwarancji zostanie rozpoznana w inny sposób uzgodniony przez BEKO i Użytkownika.
4. Udzielona gwarancja jest ważna na terytorium **Rzeczypospolitej Polskiej**.

#### **II. CZAS TRWANIA GWARANCJI.**

1. Okres Gwarancyjny wynosi **24 miesiące** licząc od daty zakupu Urządzenia przez pierwszego Użytkownika, z zastrzeżeniem wynikającym z punktu 2 poniżej.
2. Udzielona gwarancja nie obejmuje Urządzeń zakupionych później niż 36 miesięcy licząc od daty produkcji Urządzenia zgodnie z numerem seryjnym znajdującym się na tabliczce znamionowej Urządzenia.
- 3.

#### **III. PROCEDURA ZGŁOSZENIA REKLAMACYJNEGO.**

1. Wady Urządzenia ujawnione w Okresie Gwarancyjnym będą usuwane pod warunkiem przedstawienia przez Użytkownika dowodu zakupu tego Urządzenia zawierającego oznaczenia niezbędne do jego identyfikacji ( model, datę zakupu).
2. W przypadku zgłoszenia wad Urządzeń, które wymagają fachowej instalacji do sieci elektrycznej lub gazowej (t.j.: kuchnie, płyty grzewcze i piekarniki elektryczne), realizacja uprawnień z Gwarancji

uzależniona jest od przedstawienia przez Użytkownika dowodu, na którym widnieją dane instalatora oraz jego numer uprawnień elektrycznych lub gazowych.

3. Uprawnienia wynikające z niniejszych Warunków Gwarancji mogą być zrealizowane przez Użytkownika wyłącznie w Autoryzowanych Punktach Serwisowych BEKO (dalej: „**Serwis**”) po uprzednim dokonaniu zgłoszenia na infolinii BEKO pod numerem telefonu: 222 50 14 14. Lista wszystkich lokalizacji Serwisu dostępna jest na stronie internetowej BEKO [www.beko.pl](http://www.beko.pl)
4. Urządzenie do zabudowy meblowej powinno być udostępnione do naprawy przez Użytkownika lub Sprzedawcę w sposób umożliwiający przystąpienie do jego naprawy przez pracowników Serwisu Beko.
5. Wady Urządzenia będą usunięte w terminie 21 dni od daty zgłoszenia Wady na Infolinii BEKO.
6. Jeżeli część zamienna wymieniana w ramach uprawnień wynikających z niniejszych Warunków Gwarancji Urządzenia jest sprowadzana z zagranicy, termin naprawy, o którym mowa w punkcie 5 powyżej, może ulec wydłużeniu jednak, nie więcej niż do 30 dni licząc odpowiednio od daty zgłoszenia Wady na infolinii BEKO. BEKO zastrzega, że w wyjątkowych przypadkach, gdy Wada nie wpływa na funkcjonowanie Urządzenia, dopuszczalne jest przekroczenie terminu 30 dni opisanego w zdaniu poprzedzającym, jednak nie więcej niż o 30 kolejnych dni. O każdorazowym przekroczeniu terminu usunięcia Wady ponad terminy określone w punkcie 5 powyżej, Użytkownik zostanie poinformowany przez BEKO.
7. Po usunięciu Wady, Urządzenie zostanie dostarczone Użytkownikowi na koszt BEKO.

#### IV. WYŁĄCZENIA.

1. Warunkiem skorzystania z niniejszych Warunków Gwarancji jest:
  - a. użytkowanie Urządzenia zgodnie z Instrukcją Obsługi dołączoną do tego Urządzenia i jego przeznaczeniem, jak również odpowiednia konserwacja Urządzenia;
  - b. użytkowanie w warunkach indywidualnego gospodarstwa domowego;
  - c. stosowanie osprzętu zalecanego przez producenta;
  - d. brak ingerencji w Urządzenie przez osoby do tego nieupoważnione;
  - e. brak ingerencji w tabliczkę znamionową z numerem seryjnym Urządzenia.
2. Udzielona przez Beko Gwarancja nie obejmuje:
  - a. wad powstałych z przyczyn innych niż tkwiące w Urządzeniu;
  - b. czynności przewidzianych w Instrukcji Obsługi, do wykonania których zobowiązany jest Użytkownik Urządzenia we własnym zakresie i na swój koszt, w tym: instalacja rurażu dotyczącego obsługi Urządzenia, instalacji oraz regulacji urządzenia gazowego (w tym ustawienia płomienia oszczędnościowego palników, wymiana dysz itp.);
  - c. usterek powstałych w wyniku nieprawidłowego lub niewłaściwego użytkowania, niedbalstwa, uszkodzeń mechanicznych, termicznych, chemicznych, korozji, innych uszkodzeń spowodowanych działaniem lub zaniedbaniem Użytkownika lub powstałych na skutek działania sił zewnętrznych (do których zalicza się w szczególności wyładowania atmosferyczne, skoki napięcia, wszystkiego rodzaju awarie domowej instalacji wodno-kanalizacyjnej, itp.), a także powstałych na skutek przedostania się zanieczyszczeń lub ciał obcych do Urządzenia.
  - d. elementów ze szkła oraz plastiku;
  - e. odbarwień Urządzenia lub poszczególnych jego części;
  - f. usterek powstałych w wyniku niewłaściwego montażu Urządzenia w zabudowie meblowej, niezgodnego z Instrukcją Obsługi Urządzenia lub innymi wytycznymi dotyczącymi montażu sprzętu w zabudowie meblowej określonymi przez Producenta;
  - g. usterek powstałych na skutek przechowywania i użytkowania Urządzenia w warunkach, które są niezgodne z normalnymi warunkami domowymi określonymi wymaganiami powszechnie obowiązujących przepisów prawa i odpowiednich Polskich Norm.

#### V. POZOSTAŁE POSTANOWIENIA.

Niniejsze warunki gwarancji mają zastosowanie do Urządzeń zakupionych od dnia 25.12.2014 r. oświadczam, że niniejsza Gwarancja jest udzielana Użytkownikowi dodatkowo i nie wyłącza, nie ogranicza ani nie zawieszają uprawnień Użytkownika wynikających z przepisów o rękojmi za w

**rzeczy sprzedanej na podstawie Kodeksu cywilnego.**

**Gwarant**  
**dy**

