

**FORNO INCORPORADO  
PIERKARNIK DO ZABUDOWY  
VSTAVANÁ RÚRA  
VESTAVNÁ TROUBA**

**OIE 22300 X**

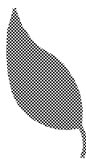
**BEKO**



**Przed zainstalowaniem i uruchomieniem tego urządzenia prosimy przeczytać niniejszą instrukcję!**

Szanowny Kliencie,

Gratulujemy wyboru urządzenia o zaawansowanej technologii i najwyższej jakości.



Wyprodukowano je w nowoczesnym zakładzie, zgodnie z obowiązującymi normami dotyczącymi ochrony środowiska.

Instrukcja ta jest integralną częścią urządzenia. Zawarte w niej informacje pomogą w sprawnym i bezpiecznym korzystaniu z piekarnika.

- Przed przystąpieniem do użytkowania urządzenia, należy starannie zapoznać się z niniejszą instrukcją. Zawiera ona ważne zalecenia dotyczące bezpieczeństwa instalacji, obsługi oraz konserwacji piekarnika.
- Instrukcję należy zachować na przyszłość. Musi być ona dołączona do urządzenia w przypadku sprzedaży, przekazywania innym osobom lub przeprowadzki.
- Przy odbiorze prosimy sprawdzić, czy urządzenie nie jest uszkodzone. Jeśli zauważysz jakieś uszkodzenie transportowe, nie instaluj urządzenia, tylko bezzwłocznie skontaktuj się z punktem sprzedaży.
- Wszelkie prace regulacyjne lub konserwacyjne należy przeprowadzać po odłączeniu piekarnika od zasilania.

*Niniejsze urządzenie jest zgodne z następującymi*

*Dyrektywami Unii Europejskiej:*

*- 2006/95/WE LVD (Niskie Napięcia)*

*- 2004/108/WE EMC (Kompatybilność Elektromagnetyczna)*

**Importer: Beko S.A.**

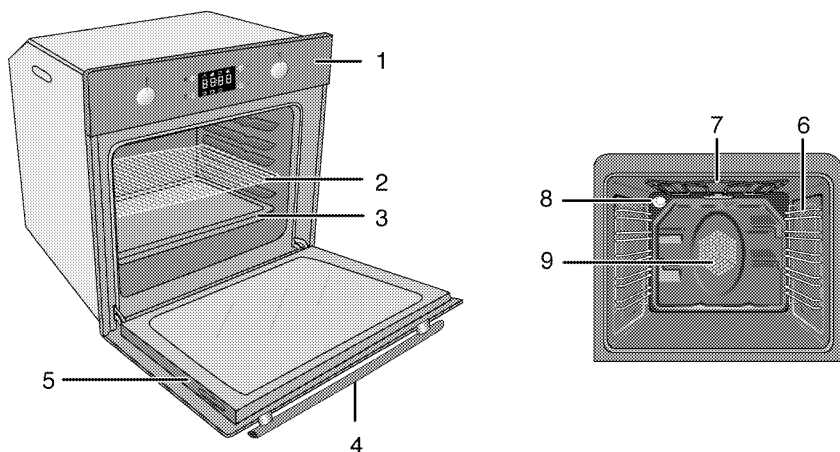
**ul. Cybernetyki 7, 02-677 Warszawa**



<b>1 INFORMACJE OGÓLNE</b> .....	4	Pierwsze uruchomienie.....	15
Opis urządzenia .....	4	<b>5 JAK OBSŁUGIWAĆ PIEKARNIK</b> 16	
Parametry techniczne .....	5	Ogólne informacje o pieczeniu ciast, rozmrzaniu i grillowaniu.....	16
Wypożyczenie piekarnika .....	6	Jak używać piekarnik elektryczny .....	16
<b>2 INSTRUKCJA ZACHOWANIA BEZPIECZEŃSTWA</b> .....	7	Tryby pracy .....	17
Objaśnienia do instrukcji bezpieczeństwa7		Jak używać czasomierza piekarnika .....	18
Podstawowe instrukcje bezpieczeństwa..7		Jak używać blokady przycisków .....	19
Bezpieczeństwo dzieci .....	8	Tabela czasów pieczenia.....	20
Bezpieczeństwo obsługi urządzeń elektrycznych .....	8	Jak obsługiwać grill .....	21
Zastosowanie piekarnika .....	8	Tabela czasów pieczenia przy grillowaniu .....	21
Pozbywanie się odpadów .....	9	Jak używać zegara z alarmem.....	22
Opakowanie .....	9	<b>6 CZYSZCZENIE I KONSERWACJA</b> .....	23
Stare urządzenia .....	9	Informacje ogólne .....	23
Planowanie transportu .....	9	Czyszczenie panelu sterowania.....	23
<b>3 INSTALACJA</b> .....	10	Czyszczenie piekarnika.....	23
Przed zainstalowaniem .....	10	Demontaż drzwiczek piekarnika .....	24
Instalacja i przyłączenie .....	11	Wymiana żarówki w piekarniku .....	24
<b>4 PRZYGOTOWANIE</b> .....	14	<b>7 ROZWIĄZYWANIE PROBLEMÓW</b> .....	25
Wskazówki, jak oszczędzać energię .....	14		
Działanie wstępne .....	14		
Nastawianie czasu .....	14		
Pierwsze czyszczenie .....	15		

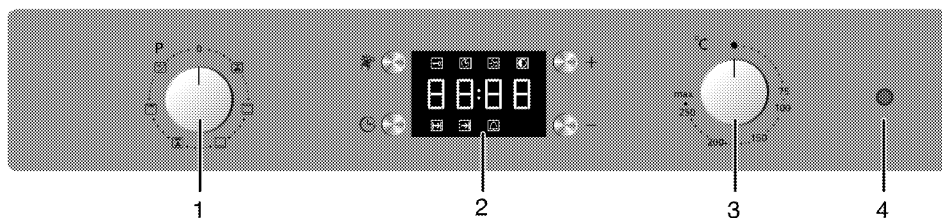
# 1 INFORMACJE OGÓLNE

## Opis urządzenia



- 1 Panel sterowania
- 2 Ruszt
- 3 Taca
- 4 Uchwyt
- 5 Drzwiczki

- 6 Prowadnice rusztu
- 7 Górny element grzejny
- 8 Oświetlenie
- 9 Silnik wentylatora (za płytą stalową)



- 1 Pokrętko wyboru funkcji
- 2 Zegar cyfrowy

- 3 Pokrętko termostatu
- 4 Kontrolka termostatu

## Parametry techniczne

Napięcie/częstotliwość	220-240 V ~ 50 Hz
Maksymalna moc	2.4 kW
Bezpiecznik ochronny	min. 16 A
Typ/ przekrój przewodu	H05VV-FG 3 x 1,5 mm <sup>2</sup>
Długość przewodu	maks. 2 m
Wymiary zewnętrzne (wys./szer./głęb.)	595 mm/594 mm/567 mm
Wymiary instalacyjne (wys./szer./głęb.)	**590 lub 600 mm/560 mm/min. 550 mm
Piekarnik główny	<b>Piekarnik wielofunkcyjny</b>
Klasa efektywności energetycznej <sup>#</sup>	A
Oświetlenie wnętrza	15/25 W
Moc grzałki grilla	2.2 kW

<sup>#</sup> Podstawa: Dane na tabliczkach znamionowych piekarników elektrycznych podawane są zgodnie z normą EN 50304. Ich wartości określono przy standardowym wsadzie i trybie konwekcji naturalnej/z wymuszonym termoobiegem (jeśli dostępny). Tryb nagrzewania przy wskaźniku wydajności energetycznej wyszczególnionym w normie EN 50304 określono z godnie z poniższą kolejnością priorytetów zależnie od funkcji (trybów) dostępnych w danym wyrobie. 1-Termoobieg , 2-Tryb „Slow Cooking“, 3- Termoobieg z grzałką owalną (gorące powietrze), 4-Pieczenie statyczne z termoobiegem, 5- Pieczenie statyczne.

\*\* patrz *INSTALACJA, strona 10.*

### ETYKIETA ENERGETYCZNA

MODEL	OIE 22300 X
PRODUCENT	BEKO
KLASA ENERGETYCZNA	A
ZUŻYCIE ENERGII (kWh)	
Funkcja grzewcza: - z konwencją naturalną / - z wymuszonym termoobiegem	0,88/0,79
POJEMNOŚĆ PIEKARNIKA (L)	65
ROZMIAR KOMORY	
- Mały	-
- Średni	-
- Duży	•
CZAS POTRZEBNY NA PRZYPIECZENIE STANDARDOWEGO POSIŁKU - z konwencją naturalną / - z wymuszonym termoobiegem	40 / -
POZIOM HAŁASU (dB(A) re 1 pW)	46
ZUŻYCIE ENERGII BEZ FUNKCJI GRZANIA	0,87 W
POWIERZCHNIA TACY DO PIECZENIA (CM <sup>2</sup> )	1723

## Wyposażenie piekarnika

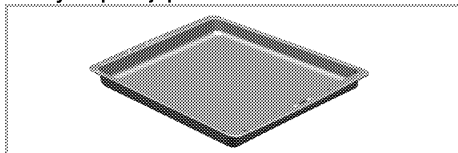


### Uwaga!

Wyposażenie piekarnika różni się zależnie od modelu wyrobu. Niektóre z akcesoriów opisanych w instrukcji obsługi mogą nie być dostarczane razem z tym modelem piekarnika.

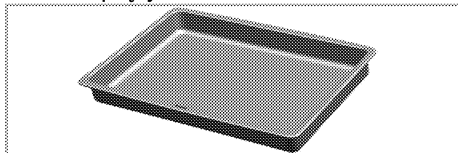
### Taca do pieczenia

Może służyć do pieczenia ciasta, mrożonek i dużych porcji pieczeni.



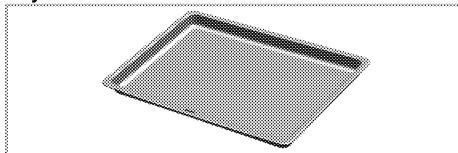
### Głęboka taca do pieczenia

Może służyć do pieczenia ciasta, dużych porcji pieczeni, potraw o znacznej zawartości płynu, a przy grillowaniu jako naczynie na kapiący tłuszcz.



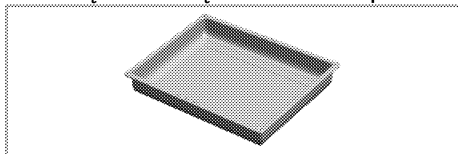
### Foremka do ciasta

Zalecana do pieczenia herbatników i kruchych ciasteczek.



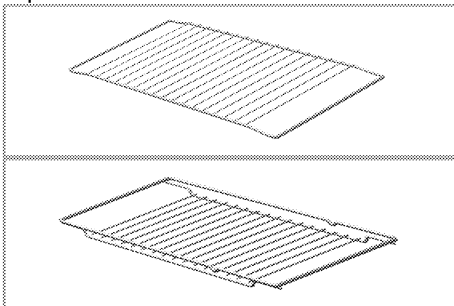
### Mała foremka do pieczenia

Może służyć do pieczenia niewielkich porcji. Foremkę stawia się na ruszcie do pieczenia.



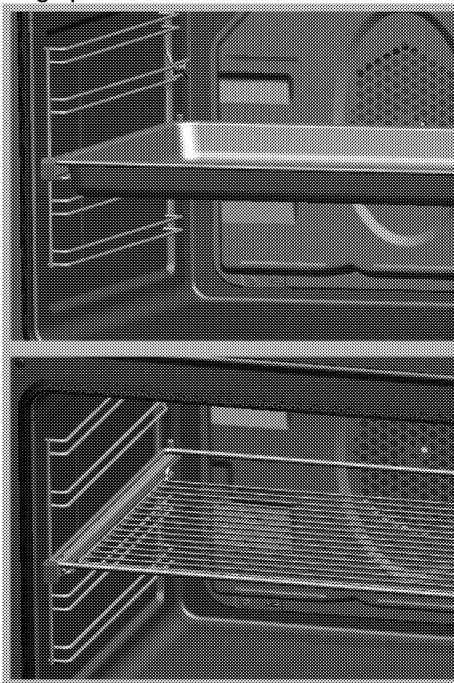
### Ruszt

Może służyć do pieczenia mięsa oraz jako półka na naczynia z ciastem, mięsem i zapiekankami.



### Prawidłowe umieszczenie rusztu i tacy na prowadnicach teleskopowych

Tace i ruszty używane razem z prowadnicami teleskopowymi muszą być umieszczone tak, aby ich odpowiadające sobie strony opierały się na kołkach z tego samego poziomu.



## 2 INSTRUKCJA ZACHOWANIA BEZPIECZEŃSTWA

---

### Objaśnienia do instrukcji bezpieczeństwa

W instrukcji stosuje się następujące oznaczenia zachowania szczególnej uwagi.



#### **ZAGROŻENIE**

##### **Możliwość doznania znacznych obrażeń ciała.**

Nieprzestrzeganie może spowodować poważne obrażenia lub śmierć.



#### **UWAGA**

##### **Możliwość doznania urazów i obrażeń ciała.**

Nieprzestrzeganie może spowodować drobne lub średnie obrażenia.



#### **POWIADOMIENIE**

##### **Ryzyko szkody materialnej**

Nieprzestrzeganie może powodować uszkodzenie urządzenia i/lub otoczenia.



#### **Uwaga!**

##### **Wskazówka dla użytkowników.**

Przydatne informacje, jak użytkować urządzenie.

### Podstawowe instrukcje bezpieczeństwa

- Producent zastrzega sobie prawo do wprowadzania zmian w specyfikacji technicznej w celu poprawy jakości tego wyrobu bez uprzedniego powiadomienia. Niektóre informacje podane w tej instrukcji służą wyłącznie celom poglądowym i mogą nie odnosić się

wprost do danego modelu wyrobu. Wartości podane na oznaczeniach wyrobu lub w innych dokumentach drukowanych dostarczanych wraz z nim uzyskano w warunkach laboratoryjnych z zachowaniem odnośnych norm. Wartości te mogą się różnić w zależności od użytkowania wyrobu i warunków otoczenia.

- Urządzenie to nie jest przeznaczone do użytkowania przez osoby (w tym dzieci), którym możliwości fizyczne, czuciowe lub psychiczne, lub brak doświadczenia i znajomości sprzętu nie pozwala używać bezpiecznie sprzętu bez nadzoru lub instrukcji.  
Uważaj, aby dzieci, nie bawiły się tym urządzeniem.
- Nie uruchamiaj tej jednostki, jeśli jest uszkodzona lub objawia widoczne uszkodzenia.
- Nie wykonuj żadnych napraw ani modyfikacji urządzenia. Możesz, jednakże, zarządzić niektórym usterkom; patrz *ROZWIĄZYWANIE PROBLEMÓW*, strona 25.
- Zachowaj ostrożność, jeśli w potrawach stosuje się napoje alkoholowe. W wysokiej temperaturze alkohol paruje i może się zapalić po zetknięciu z gorącymi powierzchniami.
- Nie podgrzewaj zamkniętych pojemników z żywnością i szklanych stoików. Ciśnienie, które wytworzy się w takim stoiku, może go rozsadzić.
- Upewnij się, że z piekarnikiem nie stykają się żadne przedmioty łatwopalne, ponieważ jego boki bardzo się nagrzewają podczas pracy.

- Nie stawiaj naczyń, foremek do pieczenia ani folii aluminiowej bezpośrednio na spodzie piekarnika. Nagromadzenie ciepła mogłoby zniszczyć dno piekarnika.
- Urządzenie to nagrzewa się podczas pracy. Nie dotykaj gorących palników, wewnętrznych ścianek piekarnika, elementów grzejnych itp. Trzymaj dzieci z daleka!
- Wkładając potrawy do piekarnika i wyjmując je z niego używaj termoodpornych rękawic.
- Tylna powierzchnia piekarnika nagrzewa się w trakcie jego pracy. Przyłącza gazowe/elektryczne nie powinny dotykać tylnej powierzchni, ponieważ mogą się od tego uszkodzić. Nie przeciskaj przewodów przyłączeniowych pomiędzy drzwiczkami a ramą gorącego piekarnika. Nie prowadź przewodów przyłączeniowych ponad płytą grzejną. W przeciwnym razie izolacja przewodów może się stopić i w rezultacie może nastąpić zwarcie.
- Po zakończeniu użytkowania, upewnij się, czy urządzenie jest wyłączone.



### **Uwaga!**

Urządzenie powinno być zainstalowane przez wykwalifikowanego technika. Jest to warunek uzyskania gwarancji.

## **Bezpieczeństwo dzieci**

- Gdy urządzenie pracuje, jego dostępne części znacznie się nagrzewają, a więc do czasu jego ostygnięcia należy trzymać dzieci z dala od niego.
- Elementy opakowania mogą być niebezpieczne dla dzieci. Trzymajcie materiały opakowaniowe z dala od dzieci. Prosimy pozbyć się całego opakowa-

nia zgodnie z normami ochrony środowiska.

- Gdy drzwiczki są otwarte **nie** obciążaj ich żadnymi ciężkimi przedmiotami i **nie** pozwalaj dzieciom siadać na nich. Może to spowodować przewrócenie się urządzenia albo uszkodzenie zawiasów drzwiczek.

## **Bezpieczeństwo obsługi urządzeń elektrycznych**

- Wszelkie prace związane z instalacją i naprawą urządzenia mogą być wykonywane tylko przez wykwalifikowanego technika.
- Nawet po wyłączeniu piekarnika wentylator chłodzący może nadal pracować.
- W razie jakiegokolwiek awarii wyłącz urządzenie i odłącz je od sieci zasilającej. W tym celu wyłącz bezpiecznik.
- Zastosowany bezpiecznik musi być dostosowany do maksymalnej wartości prądu pobieranego przez piekarnik.

## **Zastosowanie piekarnika**

Piekarnik jest przeznaczony wyłącznie do użytku domowego. Nie dopuszcza się użytkowania komercyjnego.

Wyrobu tego nie należy używać do ogrzewania pomieszczeń.

Producent nie odpowiada za szkody spowodowane niewłaściwym użytkowaniem lub błędną obsługą.

## Pozbywanie się odpadów

### Opakowanie

---



#### **ZAGROŻENIE**

**Zagrożenie uduszeniem materiałami opakowaniowymi!**

Trzymajcie dzieci z dala od materiałów opakowaniowych.

---

Opakowanie i blokadki transportowe wykonane są z materiałów nieszkodliwych dla środowiska naturalnego. Prosimy pozbyć się całego opakowania zgodnie z normami ochrony środowiska.

### Stare urządzenia

To urządzenie jest oznaczone zgodnie z Dyrektywą Europejską 2002/96/WE oraz polską Ustawą o zużyтым sprzęcie elektrycznym i elektronicznym symbolem przekreślonego kontenera na odpady.



Takie oznakowanie informuje, że sprzęt ten, po okresie jego użytkowania nie może być umieszczany łącznie z innymi odpadami pochodzącymi z gospodarstwa domowego.

Użytkownik jest zobowiązany do oddania go prowadzącym zbieranie zużytego sprzętu elektrycznego i elektronicznego. Prowadzący zbieranie, w tym lokalne punkty zbiórki, sklepy oraz gminne jednostki, tworzą odpowiedni system umożliwiający oddanie tego sprzętu.

Właściwe postępowanie ze zużyтым sprzętem elektrycznym i elektronicznym przyczynia się do uniknięcia szkodliwych dla zdrowia ludzi i środowiska naturalnego konsekwencji, wynikających z obecności składników niebezpiecznych oraz niewłaściwego składowania i przetwarzania takiego sprzętu.

### Planowanie transportu

---



#### **POWIADOMIENIE**

Nie stawiaj na tym urządzeniu żadnych innych przedmiotów. Urządzenie to należy transportować w pozycji stojącej.

---

Zachowaj oryginalne pudło na to urządzenie i transportuj je w oryginalnym opakowaniu kartonowym. Postępuj według wskazówek wydrukowanych na opakowaniu.

---



#### **Uwaga!**

Po rozpakowaniu urządzenie należy obejrzeć w celu wykluczenia wszelkich uszkodzeń transportowych.

---

Ruszt i tacę, znajdujące się wewnątrz piekarnika, na czas transportu należy zabezpieczyć kartonem, aby nie uszkodziły drzwiczek. Drzwiczki piekarnika zabezpiecz taśmą klejącą.

#### **Jeśli nie masz oryginalnego opakowania kartonowego**

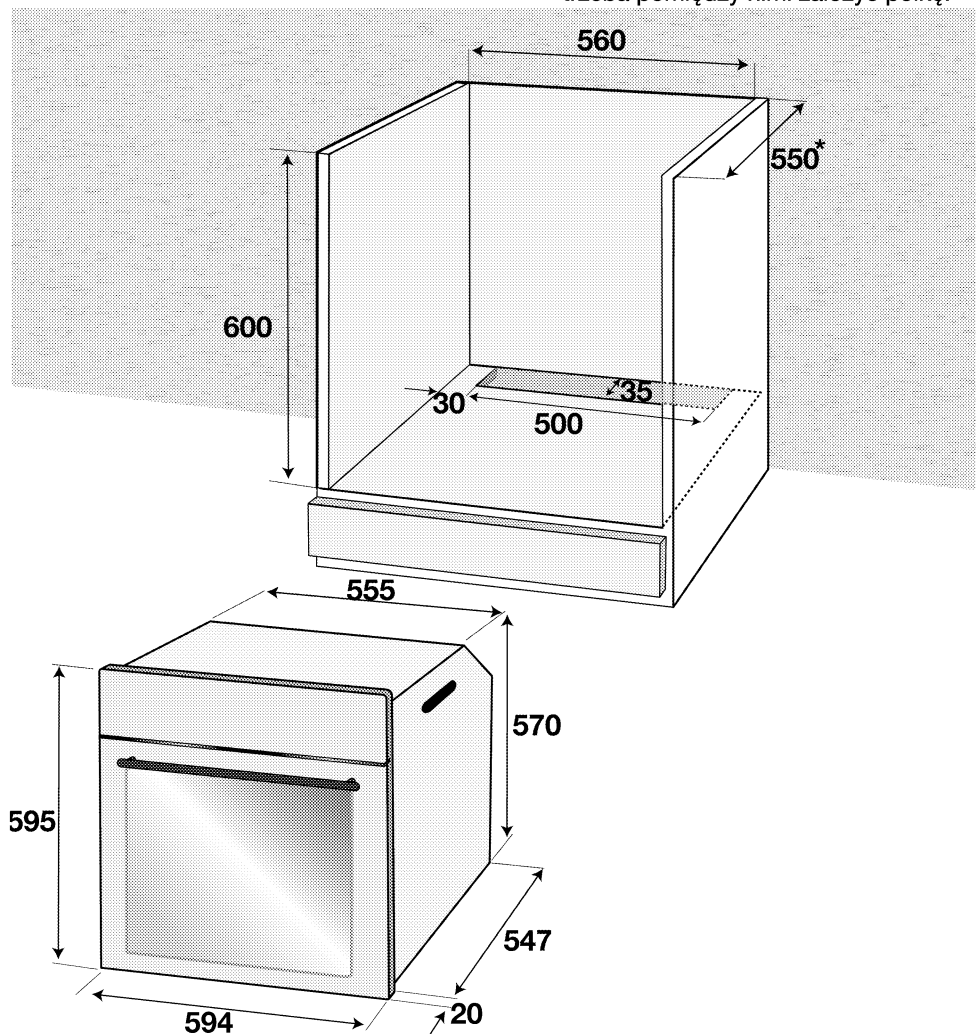
Aby zapobiec uszkodzeniu urządzenia w trakcie transportu zawij je w folię z bąbelkami lub gruby karton i zabezpiecz taśmą klejącą.

### 3 INSTALACJA

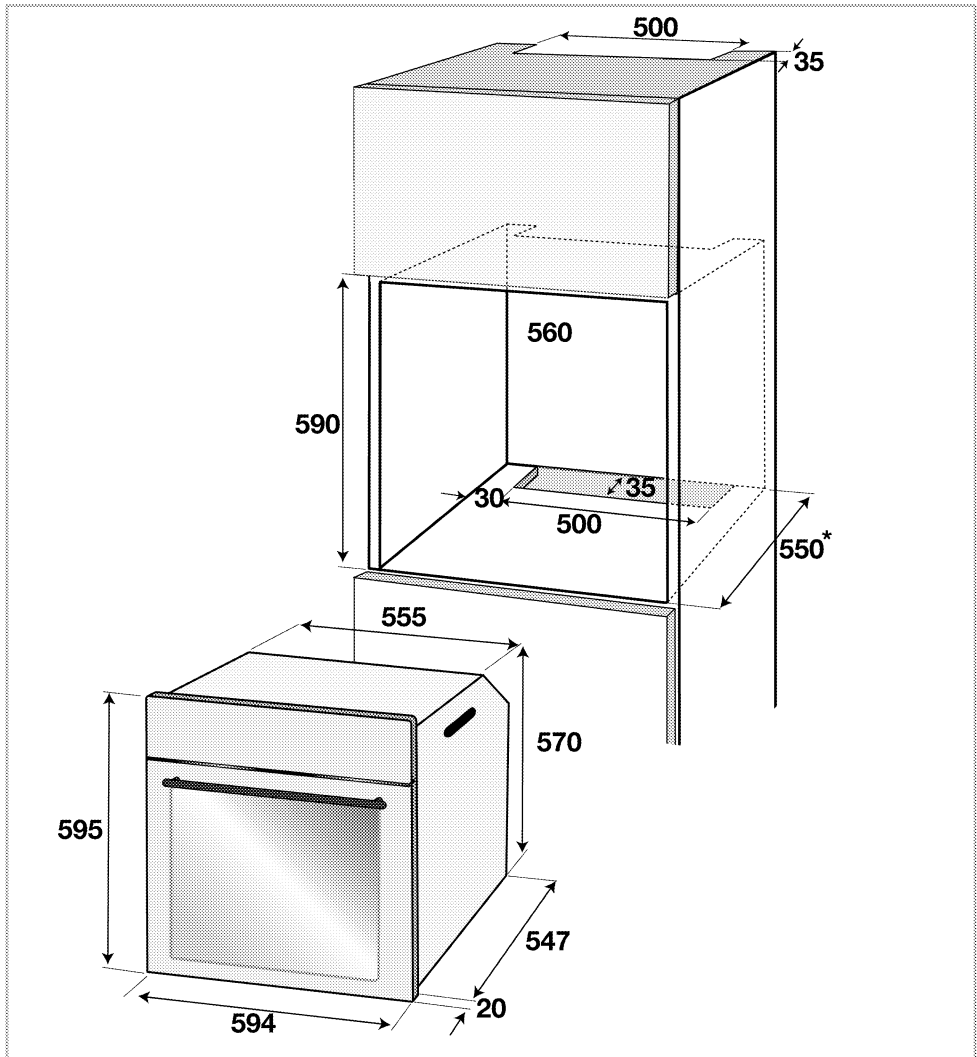
#### Przed zainstalowaniem

Urządzenia przeznaczone jest do zainstalowania w szafkach kuchennych. Pomiędzy urządzeniem, a ścianami lub meblami należy pozostawić bezpieczny odstęp. Patrz: rysunek (wymiary w mm).

- Materiały zastosowane w szafkach muszą być odporne na wysoką temperaturę (minimum 100 °C).
- Szafki kuchenne należy przymocować po wypoziomowaniu.
- Jeśli pod piekarnikiem jest szuflada, trzeba pomiędzy nimi założyć półkę.



\* min.



\* min.

## **Instalacja i przyłączenie**



### **POWIADOMIENIE**

Szkoda materialna!

Nie wolno podnosić ani przesuwac piekarnika ciągnąc za uchwyt.

- Przed zainstalowaniem urządzenia, należy przyłączyć je do źródeł zasilania zgodnie z miejscowymi przepisami do-

tyczącymi instalacji gazowych i elektrycznych.

- Urządzenie podnosić muszą przynajmniej dwie osoby.
- Do przenoszenia wyrobu użyj wnętrza lub drucianych uchwytów usytuowanych po obu jego stronach.



## POWIADOMIENIE

Jeśli wyrób ma uchwyty z drutu, po jego przesunięciu wciśnij je z powrotem w jego boczne ścianki.

## Podłączenie urządzenia do prądu



### Uwaga!

**To urządzenie musi być uziemione!**

Producent nie ponosi odpowiedzialności za wszelkie szkody spowodowane użytkowaniem piekarnika bez sprawnego uziemienia.



## ZAGROŻENIE

**Zagrożenie porażeniem elektrycznym, zwarcieniem lub pożarem z powodu niefachowej instalacji!**

Urządzenie powinno być zainstalowane przez wykwalifikowanego technika. Jest to warunek uzyskania gwarancji.



## ZAGROŻENIE

**Zagrożenie porażeniem elektrycznym, zwarcieniem lub pożarem od uszkodzonego przewodu zasilającego!**

Przewodu zasilającego nie można klamrować, zginać i przyciskać, ani stykać z gorącymi częściami urządzenia.

W przypadku uszkodzenia przewodu elektrycznego wymiany na nowy dokonuje jedynie wykwalifikowany elektryk.

- Parametry zasilania muszą odpowiadać danym podanym na tabliczce znamionowej urządzenia. Tabliczkę znamionową widać po otwarciu drzwiczek piekarnika.
- Przewód zasilający urządzenia musi odpowiadać podanym parametrom

elektrycznym.; patrz *Parametry techniczne*, strona 5.



## ZAGROŻENIE

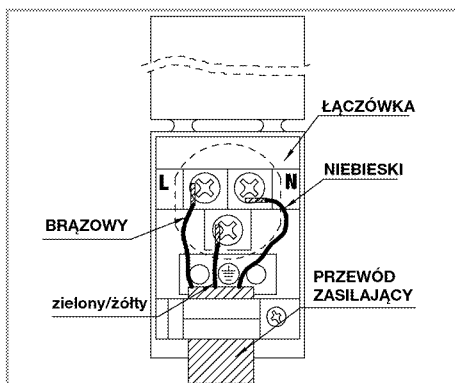
**Zagrożenie porażeniem elektrycznością!**

Przed podjęciem jakichkolwiek prac przy instalacji elektrycznej, prosimy odłączyć to urządzenie od zasilania.


1. Urządzenie powinno zostać podłączone bezpośrednio do sieci, pomiędzy urządzeniem a siecią należy zainstalować wyłącznik wielobiegunowy o rozstawie styków, co najmniej 3 mm, dopasowany do obciążenia i zgodny z obowiązującymi normami (uziemienie nie może być wyłączane przez wyłącznik). Kabel zasilający musi być tak umieszczony, by w żadnym miejscu nie rozgrzewał się do temperatury wyższej o 50°C od temperatury otoczenia. Nieprzestrzeganie tych instrukcji może skutkować problemami eksploatacyjnymi i unieważnieniem gwarancji na wyrób.

Zaleca się dodatkowe zabezpieczenia wyłącznikiem różnicowym.

Jeśli wyrób dostarczony z przewodem bez wtyczki;

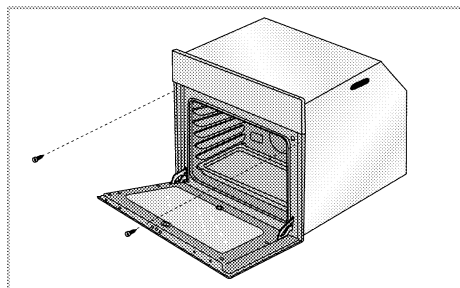


2. **przy przyłączeniu jednofazowym**, zwróć uwagę, aby przyłączyć, jak pokazano poniżej:

- Przewód brązowy = L (Faza)
- Przewód niebieski = N (Zero)
- Przewód żółto-zielony musi być połączony z zaciskiem uziemiającym (E) 

### Instalacja

1. Zwracając uwagę, aby nie uszkodzić ani nie przygnieść przewodu zasilającego, wsuń piekarnik przez otwór w szafce, wyrównaj i umocuj.

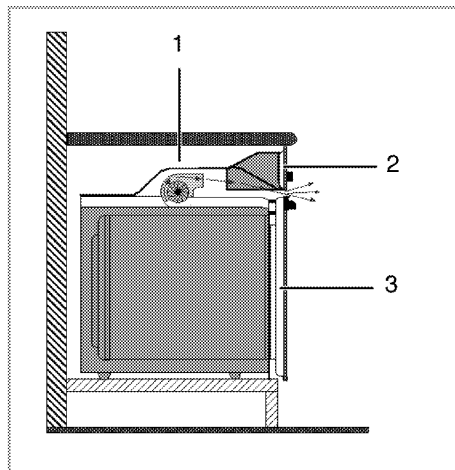


Umocuj piekarnik 2 wkrętami, jak pokazano na rysunku.

### Ostateczne sprawdzenie

1. Włącz do gniazdka wtyczkę z przewodem zasilającym i załącz bezpiecznik.
2. Sprawdź poprawność działania funkcji

### Przy urządzeniu z wentylatorem chłodzącym



- 1 Dmuchawa
- 2 Panel sterowania
- 3 Drzwiczki

Wbudowany wentylator chłodzący chłodzi zarówno szafkę do zabudowy, jak i przód urządzenia.

Wentylator chłodzący pracuje przez 20 - 30 minut nawet po wyłączeniu piekarnika.

## 4 PRZYGOTOWANIE

### Wskazówki, jak oszczędzać energię

Następujące wskazówki pomogą użytkownikowi to urządzenie w sposób ekologiczny i ekonomiczny.

- Używaj emaliowanych naczyń w ciemnych barwach, co poprawi przepływ ciepła.
- Przygotowując potrawy wykonuj operację nagrzewania, jeśli zaleca się ją w instrukcji obsługi lub w przepisie gotowania.
- W trakcie pieczenia nie otwieraj zbyt często drzwiczek.
- Staraj się piec w piekarniku więcej niż jeden rodzaj potrawy na raz (Można piec dwie różne potrawy na raz umieszczając naczynia z potrawami na tym samym ruszcie). Możliwe jest pieczenie kilku potraw jedna po drugiej. Piekarnik będzie już nagrany.
- Rozmrażaj mrożonki przed pieczeniem.
- Można oszczędzać energię wyłączając piekarnik na kilka minut przed upływem czasu pieczenia (Nie należy otwierać drzwiczek piekarnika).

### Działanie wstępne

Przed pierwszym użyciem tego urządzenia pamiętaj, aby usunąć nalepkę z wyświetlacza zegara cyfrowego.

### Nastawianie czasu



#### **Uwaga!**

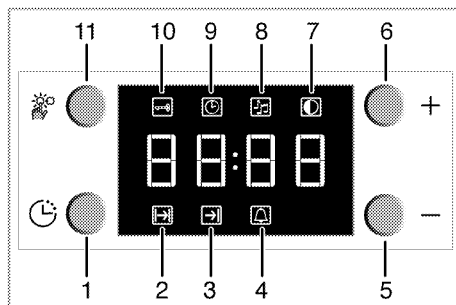
Przed użyciem piekarnika należy nastawić zegar. Piekarnik nie działa, jeśli nie nastawiono zegara.



#### **POWIADOMIENIE**

W trakcie dokonywania nastawień na zegarze migać będą odpowiednie kontrolki.

Po pierwszym załączeniu piekarnika nastaw aktualną godzinę przyciskami „5” oraz „6”.



- 1 Przycisk programów
- 2 Czas pieczenia
- 3 Koniec czasu pieczenia
- 4 Czas trwania alarmu
- 5 Przycisk minus
- 6 Przycisk plus
- 7 Regulacja jasności ekranu
- 8 Głośność alarmu
- 9 Biejący czas
- 10 Blokada przycisków
- 11 Przycisk menu

Po nastawieniu godziny można nastawić czas rozpoczęcia i zakończenia pieczenia wybierając pożądaną pozycję pokrętlami temperatury i funkcji.



#### **Uwaga!**

Jeśli bieżąca godzina nie jest ustawiona, nastawienia czasu zaczną rosnać/zmieniać się od **12:00**. Aby wskazać, że bieżąca godzina nie została ustawiona, wyświetli się kontrolka zegara (9). Kontrolka ta zniknie po ustawieniu godziny.



### Uwaga!

W przypadku zaniku zasilania nastawienia bieżącej godziny zostają skasowane. Trzeba je ustawić na nowo.

### Zmiana aktualnego czasu

Aby zmienić uprzednio nastawiony aktualny czas w piekarniku:

1. Wciskając przycisk **11** uruchamia się kontrolkę bieżącej godziny (**9**).
2. Bieżącą godzinę koryguje się przyciskami **5** oraz **6**.

### Zmiana ustawienia jasności ekranu

1. Wciskając przycisk **11** uruchamia się kontrolkę jasności ekranu (**7**) w celu jego regulacji.
2. Pożądaną jasność nastawia się przyciskami **5** oraz **6**.

» Wybrane poziomy jasności wyświetlą się na ekranie jako **d-01**, **d-02** lub **d-03**.

### Pierwsze czyszczenie



#### POWIADOMIENIE

Pewne detergenty lub środki czyszczące mogą uszkodzić powierzchnię.

Nie używaj agresywnych detergentów, proszku/mleczka do czyszczenia, ani żadnych ostrych przedmiotów.

1. Usuń wszystkie materiały opakowaniowe.
2. Wytrzyj powierzchnie wyrobu wilgotną ściereczką lub gąbką i wytrzyj do sucha ściereczką.

### Pierwsze uruchomienie



#### OSTRZEŻENIE

**Można się poparzyć od gorących powierzchni!**

Nie dotykaj gorących powierzchni tego urządzenia. Trzymaj dzieci z dala od piekarnika i używaj rękawic kuchennych.



#### Uwaga!

W trakcie pierwszego nagrzewania może się wydzielać nieprzyjemny zapach i dym. Należy zapewnić dobrą wentylację.

Przed pierwszym użyciem należy wypalić wszelkie pozostałości po produkcji i warstwy ochronne. Rozgrzej urządzenie przez ok. 30 minut, a potem je wyłącz.

#### Piekarnik elektryczny

1. Wyjmij z piekarnika wszystkie foremki do pieczenia, ruszt i stelaże.
2. Zamknij drzwiczki piekarnika.
3. Pokrętle funkcji wybierz grzałki górne i dolne.
4. Pokrętle termostatu wybierz najwyższą temperaturę; patrz *Jak używać piekarnik elektryczny, strona 16*.
5. Grzej przez ok. 30 minut.
6. Wyłącz piekarnik; patrz *Jak używać piekarnik elektryczny, strona 16*

#### Piekarnik z grillem

1. Wyjmij z piekarnika wszystkie foremki do pieczenia i ruszt.
2. Zamknij drzwiczki piekarnika.
3. Wybierz najwyższą moc grilla; patrz *Jak obsługiwać grill, strona 21*.
4. Grzej przez ok. 30 minut.
5. Wyłącz grill; patrz *Jak obsługiwać grill, strona 21*

### Ogólne informacje o pieczeniu ciast, rozmrażaniu i grillowaniu.



#### ZAGROŻENIE

#### Zagrożenie oparzeniem gorącym powietrzem!

Otwierając drzwiczki piekarnika zachowaj ostrożność, bo może ulotnić się z niego gorące powietrze.

#### Wskazówki do pieczenia ciasta

- Używaj stosownych naczyń metalowych z powłokami nieprzylegającymi, pojemników aluminiowych, lub żaroodpornych form silikonowych.
- Ruszt wsuń w prowadnice na poziomie wymaganym dla pieczonej potrawy.
- Zaleca się ustawianie foremki do pieczenia na środkowym poziomie.
- Zamknij drzwiczki piekarnika i nie otwieraj ich.

#### Wskazówki do pieczenia mięsa

- Przyprawienie sokiem z cytryny i czarnym pieprzem poprawi wydajność pieczenia przy pieczeniu całych kurcząt, indyków lub dużych porcji mięsa.
- Pieczenie mięsa z kością trwa o ok. 15 do 30 minut dłużej, niż pieczenie takiej samej sztuki bez kości.
- Należy liczyć po ok. 4 do 5 minut na każdy centymetr wysokości sztuki mięsa.
- Po zakończeniu pieczenia pozostaw pieczeń w piekarniku na ok. 10 minut. Soki lepiej rozchodzą się po całej pieczeni i nie wyciekają przy jej krojeniu.
- Ryby w naczyniach żaroodpornych należy ustawiać na środkowym lub dolnym poziomie.

#### Wskazówki do grillowania

Mięso, ryby i drób szybciej rumienią się, gdy się je grilluje, zachowują miłą kruchość

i nie wysychają. Do grillowania szczególnie nadają się płaskie kawałki i skrawki mięsa, kiełbaski, a także warzywa o znacznej zawartości wody (np. pomidory i cebula).

- Kawałki do grillowania rozłóż na ruszcie, lub tacy, tak żeby były bezpośrednio pod grzałką.
- Wsuń ruszt lub foremkę do piekarnika na odpowiedniej wysokości. Jeśli grilluje się na ruszcie, na niższym poziomie ustaw tacę do zbierania kapiącego tłuszczu.
- Aby łatwiej oczyścić tacę z tłuszczu wlej do niej trochę wody.

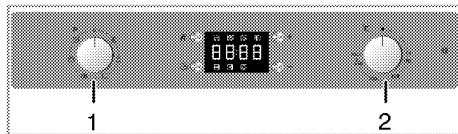
### Jak używać piekarnik elektryczny



#### Uwaga!

Przed użyciem piekarnika należy nastawić zegar. Piekarnik nie działa, jeśli nie nastawiono zegara.

#### Ustawianie temperatury i trybu pracy



1 Pokrętko wyboru funkcji

2 Pokrętko termostatu

Tryby pracy piekarnika elektrycznego wybiera się pokrętkiem funkcji. Temperaturę nastawia się pokrętkiem termostatu.

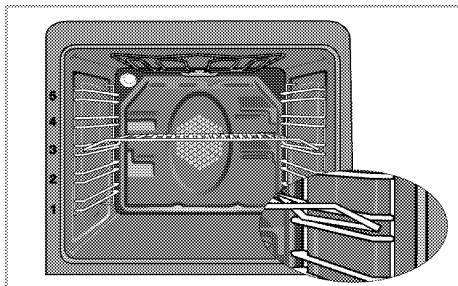
Wszystkie funkcje piekarnika wyłącza się ustawiając pokrętko wyboru funkcji w górnej pozycji „off” („wył.”).

1. Ustaw pokrętko termostatu na pożądaną temperaturę.
2. Nastaw pokrętko funkcji na odpowiedni tryb pracy.

» Piekarnik nagrzewa się do nastawionej temperatury i utrzymuje ją. W trakcie nagrzewania kontrolka termostatu pozostaje zapalona

## Wyłączenie piekarnika elektrycznego

Obróć pokrętkę funkcji i pokrętkę termostatu do górnej pozycji "Off" ("wył.").



## Poziomy pieczenia

Ze względów bezpieczeństwa podczas pieczenia ruszt powinien być umieszczony w drabinkach bocznych. Rysunek powyżej pokazuje bezpieczne umiejscowienie rusztu – wewnątrz danego poziomu drabinek.

## Tryby pracy

Podana tutaj kolejność trybów pracy może różnić się od ich układu w urządzeniu.

### Pieczenie statyczne



Grzałki górna i dolna są załączone. Potrawy nagrzewane są równocześnie od góry i od dołu. Nadaje się np. do ciasta, ciasteczek oraz zapiekanek w foremkach do pieczenia. Piecz w jednej tylko blasze.

### Grzałka dolna



Załączona jest tylko grzałka dolna. Szczególnie nadaje się do potraw, które trzeba piec od spodu, takich jak pizza.

### Pieczenie statyczne z termoobiegiem



Załączone są grzałki górna i dolna plus wentylator (w tylnej ścianie). Wentylator równomiernie i szybko rozprowadza gorące powietrze. Piecz w jednej tylko blasze.

## Grill



Uruchomiona zostaje górna grzałka grilla.

- Do grillowania połóż duże lub średnie porcje na odpowiednio ustawionym ruszcie pod grzałką grilla.
- Temperaturę nastaw na poziom maksymalny.
- Obróć potrawę po upływie połowy czasu grillowania.

## Grill z termoobiegiem



Efekt grilla nie jest tak mocny jak przy normalnym grillowaniu.

- Do grillowania połóż małe lub średnie porcje na odpowiednio ustawionym ruszcie pod grzałką grilla.
- Temperaturę nastaw na poziom maksymalny.
- Obróć potrawę po upływie połowy czasu grillowania.

## Szybkie nagrzewanie - Booster

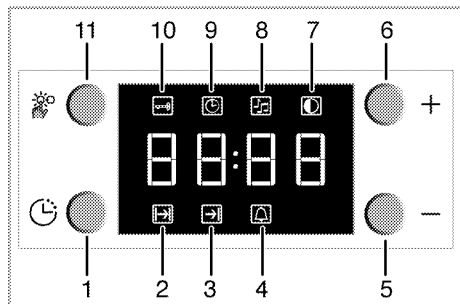


Tryb ten stosuje się do szybkiego nagrzewania piekarnika.

Tryb ten **nie nadaje się** do przygotowania żywności.

- Po wybraniu tego trybu, wybierz odpowiednią temperaturę. Świeci się kontrolka termostatu i piekarnik nagrzewa się.
- Po zakończeniu procesu nagrzewania kontrolka gaśnie. Teraz wybierz tryb pracy odpowiedni dla przygotowania potrawy.

## Jak używać czasomierza piekarnika



- 1 Przycisk programów
- 2 Czas pieczenia
- 3 Koniec czasu pieczenia
- 4 Czas trwania alarmu
- 5 Przycisk minus
- 6 Przycisk plus
- 7 Regulacja jasności ekranu
- 8 Głośność alarmu
- 9 Bieżący czas
- 10 Blokada przycisków
- 11 Przycisk menu



### Uwaga!

Najpóźniejsza godzina, na którą można nastawić koniec procesu pieczenia, to 23:59. W razie przerwy w zasilaniu, program się kasuje. Należy go ponownie zaprogramować.



### POWIADOMIENIE

Przy każdej regulacji na zegarze migać będą odpowiednie kontrolki. Trzeba odczekać chwilę, aż ustawienia zaczną działać.



### Uwaga!

Jeśli na zegarze nastawiono tryb pracy automatyczny lub półautomatyczny, nie można korygować bieżącej godziny.



### POWIADOMIENIE

Po rozpoczęciu pieczenia wyświetli się czas procesu.

### Ustawianie trybu automatycznego

W tym trybie pracy można nastawiać czas trwania automatycznego działania piekarnika (czas pieczenia) oraz godzinę, o której piekarnik wyłączy się automatycznie (czas końca pieczenia).

1. Wciskając przycisk 1 uruchamia się kontrolka czasu pieczenia (2).
2. Czas pieczenia nastawia się przyciskami 5 oraz 6.
  - » Kontrolka pieczenia będzie się świecić po nastawieniu czasu pieczenia.
3. Aby wyzerować czas końca pieczenia, naciska się przycisk 1 aby uruchomić symbol końca czasu pieczenia (3).
4. Czas końca pieczenia nastawia się przyciskami 5 oraz 6.
  - » Po nastawieniu czasu końca pieczenia zapalone będą (wyświetlane ciągle) kontrolka końca pieczenia i kontrolka pieczenia. Kontrolka końca czasu pieczenia (3) zniknie, gdy tylko rozpocznie się pieczenie.
5. Wstaw naczynie z potrawą do piekarnika.
6. Wybierz tryb pracy i temperaturę.
  - » Zegar piekarnika automatycznie oblicza godzinę rozpoczęcia pieczenia na podstawie czasu końca pieczenia i czasu trwania okresu pieczenia. Gdy nadejdzie godzina rozpoczęcia pieczenia, aktywuje się wybrany tryb pracy i piekarnik nagrzewa się do nastawionej temperatury. Utrzymuje tę temperaturę aż do końca czasu pieczenia.
7. Po zakończeniu procesu pieczenia wyświetli się napis "End" [Koniec] i rozlegnie się alarm.
8. Alarm będzie działać przez 2 minuty, aby wyłączyć go, naciśnij dowolny przycisk.



### Uwaga!

Jeśli alarm zostanie wyłączony przez wciśnięcie dowolnego przycisku, piekarnik będzie gotowy do ponownego zaprogramowania. Jeśli na koniec czasu alarmu przycisnie się dowolny przycisk, piekarnik będzie gotowy do ponownego zaprogramowania.

» Alarm ucichnie i wyświetli się bieżąca godzina.

9. Wyłącz piekarnik pokrętlej temperatury i pokrętlej wyboru funkcji.

### Uruchomienie trybu półautomatycznego

W tym trybie pracy można nastawić czas, przez który piekarnik będzie działał (czas pieczenia).

1. Wcisnąc przycisk **1** uruchamia się kontrolka czasu pieczenia (**2**).

2. Czas pieczenia nastawia się przyciskami **5** oraz **6**.

» Kontrolka pieczenia będzie się świecić po nastawieniu czasu pieczenia.

3. Wstaw naczynie z potrawą do piekarnika.

4. Wybierz tryb pracy i temperaturę.

» Piekarnik będzie się nagrzewał aż do nastawionej temperatury i utrzyma ją aż do wybranego czasu końca pieczenia.

5. Po zakończeniu procesu pieczenia wyświetli się napis **"End" [Koniec]** i rozlegnie się alarm

6. Alarm będzie działał przez 2 minuty. Aby wyłączyć alarm, naciśnij dowolny przycisk.



### Uwaga!

Jeśli alarm zostanie wyłączony przez wciśnięcie dowolnego przycisku, piekarnik będzie gotowy do ponownego zaprogramowania. Jeśli na koniec czasu alarmu przycisnie się dowolny przycisk, piekarnik będzie gotowy do ponownego zaprogramowania.

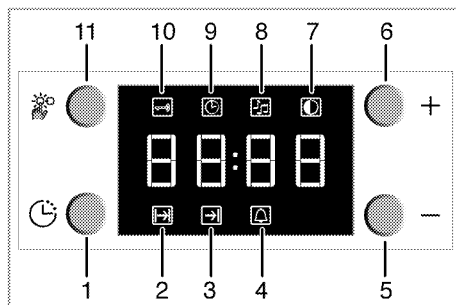
» Alarm ucichnie i wyświetli się bieżąca godzina.

7. Należy pamiętać o wyłączeniu piekarnika pokrętlej wyboru funkcji i pokrętlej termostatu.

## Jak używać blokady przycisków

### Włączanie blokady przycisków

Uruchamiając funkcję blokady przycisków można zapobiec przypadkowemu użyciu przycisków zegara.



- 1 Przycisk programów
- 2 Czas pieczenia
- 3 Koniec czasu pieczenia
- 4 Czas trwania alarmu
- 5 Przycisk minus
- 6 Przycisk plus
- 7 Regulacja jasności ekranu
- 8 Głośność alarmu
- 9 Bieżący czas
- 10 Blokada przycisków
- 11 Przycisk menu



### POWIADOMIENIE

Przy włączonej funkcji blokady przycisków nie można użyć żadnego z przycisków zegara z wyjątkiem przycisku **11**.

1. Wcisnąc przycisk **11** uruchamia się kontrolka blokady przycisków (**10**).

» Wyświetli się **"OFF"**.

2. Wciskając przycisk **6** uruchamia się blokadę przycisków.

» Po nastawieniu blokady przycisków wyświetli się "ON" i kontrolka blokady przycisków zostanie podświetlona.

### Wyłączanie blokady przycisków

1. Wciskając przycisk **11** uruchamia się kontrolka blokady przycisków (**10**).

» Wyświetli się "ON".

2. Wciskając przycisk **5** wyłącza się blokadę przycisków.

» Po wyłączeniu blokady przycisków wyświetli się "OFF".

## Tabela czasów pieczenia



### Uwaga!

Podane tu wartości zostały określone w warunkach laboratoryjnych. Mogą się różnić od wartości właściwych dla Twojego urządzenia.

## Pieczenie ciast i mięs



### Uwaga!

Poziom 1 to **najniższy** poziom piekarnika.

Potrawa	Ilość poziomów jednoczesnego pieczenia		Poziom	Temperatura (°C)	Czas pieczenia (min.)
Ciasto na blasze	Jeden poziom		3	175	25 ... 30
Ciasto w foremce	Jeden poziom		2	175	40 ... 50
Ciasta w papierze	Jeden poziom		3	175	25 ... 30
Biszkopt	Jeden poziom		3	200	5 ... 10
Ciasteczka	Jeden poziom		3	175	25 ... 30
Ciasto	Jeden poziom		2	200	30 ... 40
Ciasto z owocami	Jeden poziom		2	200	25 ... 35
Ciasto drożdżowe	Jeden poziom		2	200	35 ... 45
Lasagne	Jeden poziom		2 - 3	200	30 ... 40
Pizza	Jeden poziom		2	200 ... 220	15 ... 20
Befsztyk (cały)/ Pieczeń	Jeden poziom		3	25 min. 250 po 180 ... 190	100 ... 120
Udziec jagnięcy (zapiekanka)	Jeden poziom		3	25 min. 220 po 180 ... 190	70 ... 90
Pieczony kurczak	Jeden poziom		2	15 min. 250 po 180 ... 190	55 ... 65
Indyk (5,5 kg)	Jeden poziom		1	25 min. 250 po 180 ... 190	150 ... 210
Ryby	Jeden poziom		3	200	20 ... 30

>> Przy pieczeniu, które wymaga wstępnego podgrzania, rozgrzewaj piekarnik do momentu, aż zgaśnie kontrolka termostatu.

### Wskazówki do pieczenia ciastek

1. Jeśli ciasto jest zbyt suche,

» Zwiększ temperaturę o 10 °C i skróć czas pieczenia.

2. Jeśli ciasto opadło,

» Użyj mniej płynów lub zmniejsz temperaturę o 10 °C.

3. Jeśli ciasto jest zbyt ciemne u góry,

» Połóż je na dolnym poziomie, zmniejsz temperaturę i zwiększ czas pieczenia.

4. Jeśli dobrze wypieczone wewnątrz, ale lepkie na zewnątrz.

» Użyj mniej płynu, zmniejsz temperaturę i zwiększ czas pieczenia.

## Wskazówki przy pieczeniu ciasta

1. Jeśli ciasto jest zbyt suche,
  - » Zwiększ temperaturę o ok. 10 °C i skróć czas pieczenia.
  - » Nawilż warstwy ciasta sosem złożonym z mleka, oleju, jajka i jogurtu.
2. Jeśli ciasto piecze się zbyt późno,
  - » Zwróć uwagę, aby grubość ciasta nie przekraczała głębokości foremki i ciasto nie wylewało się z niej.
3. Jeśli góra ciasta brązowieje, ale dół nie jest upieczony,
  - » Sprawdź, czy nadmiar sosu użytego do ciasta nie zbiera się w jego dole. Aby ciasto brązowało równomiernie, postaraj się rozprowadzić sos równo pomiędzy warstwami ciasta i na nich.
  - » Piecz ciasto zgodnie z trybem i temperaturą podanymi w tabeli pieczenia. Jeśli dół nadal się nie dopiekł, następnym razem umieść go na poziomie o jeden szczebel niższym.

## Wskazówki przy pieczeniu jarzyn

1. Jeśli potrawa jarzynowa traci sok i wysycha,
  - » Ponieważ pieczenie pod przykryciem zatrzymuje sok z potrawy w rondlu, piecz jarzyny w rondlu z przykrywką a nie w foremce.

## Tabela czasów pieczenia przy grillowaniu

### Grillowanie na grillu elektrycznym

Potrawa	Poziom	Czas grillowania
Ryby	4...5	20...25 min. #
Sznycle z kurczaka	4...5	25...35 min.
Kotlety jagnięce	4...5	20...25 min.
Pieczeń wołowa	4...5	25...30 min. #
Kotlety cielęce	4...5	25...30 min. #

# zależnie od grubości

2. Jeśli potrawa jarzynowa nie daje się upiec,
  - » Podgotuj wstępnie jarzyny lub przygotuj je jak potrawy do weków, a następnie wstawiaj do piekarnika.

## Jak obsługiwać grill



### Uwaga!

Przed użyciem piekarnika należy nastawić zegar. Piekarnik nie działa, jeśli nie nastawiono zegara.



### OSTRZEŻENIE

**Można się poparzyć od gorących powierzchni!**

Zamykaj drzwiczki na czas grillowania.

## Włączanie grilla

1. Nastaw pokrętko funkcji na symbol grilla.
  2. W razie potrzeby podgrzewaj przez ok. 5 minut.
- » Kontrolka termostatu świeci się.

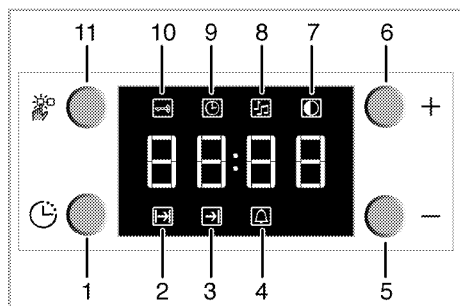
## Wyłączanie grilla

1. Obróć pokrętko sterowania grillem do górnej pozycji "Off" ("wył.").

## Jak używać zegara z alarmem

Służy do mierzenia czasu pieczenia, ale można go także używać do nastawiania przypomnień lub alarmów czasowych.

Wraz z upływem nastawionego czasu zegar z alarmem wyśle sygnał. Alarm czasowy nie wpływa na inne funkcje piekarnika.



- 1 Przycisk programów
- 2 Czas pieczenia
- 3 Koniec czasu pieczenia
- 4 Czas trwania alarmu
- 5 Przycisk minus
- 6 Przycisk plus
- 7 Regulacja jasności ekranu
- 8 Głośność alarmu
- 9 Bieżący czas
- 10 Blokada przycisków
- 11 Przycisk menu

### **Ustawianie alarmu czasowego**

1. Wciskając przycisk **1** uruchamia się kontrolka alarmu czasowego (**4**).



#### **Uwaga!**

Najdłuższy czas alarmu to 23 godzin i 59 minut.

2. Czas alarmu nastawia się przyciskami **5** oraz **6**.

» Po nastawieniu czasu alarmu ciągle wyświetlana będzie kontrolka alarmu oraz czas alarmu.

3. Po upływie czasu alarmu kontrolka alarmu zacznie migać i rozlegnie się sygnał alarmu.

### **Wyłączanie alarmu**

1. Aby wyłączyć alarm, naciśnij dowolny przycisk.

» Alarm ucichnie i wyświetli się bieżąca godzina.

### **Aby skasować nastawiony czas alarmu;**

1. Czas alarmu można wyzerować wciskając przycisk **1**, aby uruchomić kontrolkę alarmu czasowego (**4**).
2. Naciśnij i przytrzymaj przycisk **5**, aż wyświetli się "0.00".



#### **Uwaga!**

Na wyświetlaczu pokazywany będzie czas alarmu. Jeśli równocześnie nastawiono czas alarmu i czas pieczenia, wyświetlony będzie krótszy z nich.

### **Zmiana usatwienia dźwięku alarmu**

1. Wciskając przycisk **11** uruchamia się kontrolka ustawień dźwięku alarmu (**8**) w celu nastawienia głośności alarmu.
2. Dźwięk alarmu nastawia się przyciskami **5** oraz **6**.

» Wybrane poziomy głośności wyświetlą się na ekranie jako "b-01", "b-02" lub "b-03".

## 6 CZYSZCZENIE I KONSERWACJA

### Informacje ogólne



#### ZAGROŻENIE

Zagrożenie porażeniem elektrycznością!

Aby uniknąć porażenie elektrycznego, przed czyszczeniem urządzenie należy odłączyć od źródła zasilania.



#### ZAGROŻENIE

Można się poparzyć od gorących powierzchni!

Przed czyszczeniem piekarnika odczekaj, aż ostygnie.



#### POWIADOMIENIE

Pewne detergenty lub środki czyszczące mogą uszkodzić powierzchnię.

Nie używaj agresywnych detergentów, proszku/mleczka do czyszczenia, ani żadnych ostrych przedmiotów.

Starannie czyść to urządzenie po każdym użyciu; w ten sposób łatwiej będzie usuwać resztki z pieczenia unikając tym samym zapalenia się ich przy następnym użyciu piekarnika.

Do jego czyszczenia nie potrzeba żadnych specjalnych środków czyszczących. Zaleca się używać ciepłej wody z mydłem w płynie, miękkiej ściereczki lub gąbki oraz suchej ściereczki do wycierania do sucha.

**Nie używaj żadnych szorstkich środków czyszczących!**



#### Uwaga!

Do czyszczenia nie używaj urządzeń czyszczących parą.

### Czyszczenie panelu sterowania



#### POWIADOMIENIE

Uszkodzenie panelu sterowania!  
Do czyszczenia panelu sterowania nie zdejmuj gałek pokręteł.

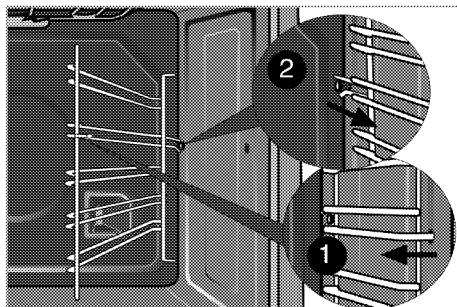
Należy czyścić panel sterowania i pokrętła sterowania.

### Czyszczenie piekarnika

Do czyszczenia piekarnika nie potrzeba żadnego specjalnego środka czyszczącego. Zaleca się wycieranie piekarnika wilgotną ściereczką zanim ostygnie.

Aby oczyścić ściany boczne,

1. Odczep przedni zacpek przewodnicy wyciągając go ze ścianki bocznej piekarnika.
2. Wyciągnij przewodnicę na zewnątrz.

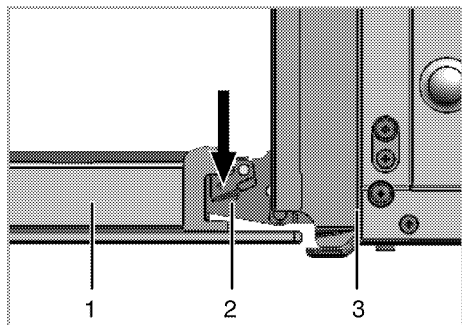


#### Czyszczenie drzwiczek piekarnika

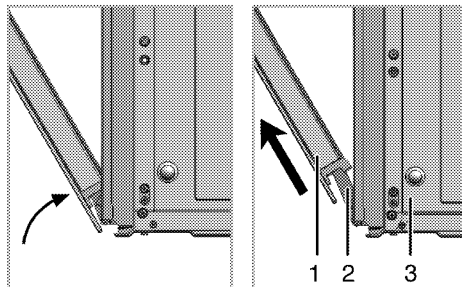
Do czyszczenia drzwiczek piekarnika nie należy używać żadnych szorstkich środków czyszczących ani ostrych skrobaczek metalowych, środki te mogą rysować powierzchnie szklane i uszkodzić je.

## Demontaż drzwiczek piekarnika

1. Otwórz drzwiczki piekarnika.
2. Otwórz zacisk w obudowie zawiasu po prawej i lewej stronie drzwiczek przyciskając je ku dołowi, jak pokazano na rysunku.



- 1 Drzwiczki piekarnika
- 2 Zawias
- 3 Piekarnik



3. Uchyl drzwiczki piekarnika do połowy.
4. Zdejmij drzwiczki ciągnąc je ku górze aby uwolnić je z zawiasów.



### POWIADOMIENIE

Aby z powrotem założyć drzwiczki, należy w odwrotnej kolejności wykonać kroki procesu zdejmowania (kroki 4, 3, 2 oraz 1). Przy zakładaniu drzwi z powrotem nie zapomnij zamknąć zaciski w obudowach zawiasów.

## Wymiana żarówki w piekarniku



### ZAGROŻENIE

Można się poparzyć od gorących powierzchni!

Aby uniknąć zagrożenia porażeniem elektrycznością upewnij się, że urządzenie zostało wyłączone i ostygło.

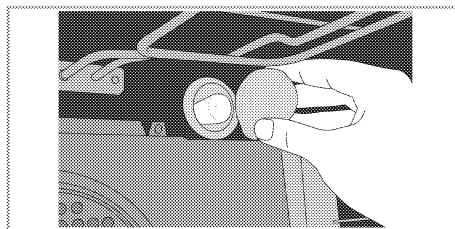
W piekarniku zastosowano specjalną żarówkę żaroodporną (T 300 °C); patrz *Parametry techniczne, strona 5*. Żarówki do piekarnika można nabyć w autoryzowanym serwisie.



### POWIADOMIENIE

Rzeczywiste umiejscowienie żarówki może różnić się od przedstawionego na schemacie.

1. Odłącz urządzenie od źródła zasilania.
2. Odkręć szklany klosz przekręcając go przeciwnie do ruchu wskazówek zegara.



3. Wykręć żarówkę z piekarnika przekręcając ją w kierunku przeciwnym do ruchu wskazówek zegara i wymień ją na nową.
4. Załóż z powrotem szklany klosz.

## 7 ROZWIĄZYWANIE PROBLEMÓW



### ZAGROŻENIE

Zagrożenie porażeniem prądem, zwarcieniem lub pożarem z powodu niefachowej naprawy!

Urządzenie to naprawiać może wyłącznie technik z autoryzowanego serwisu.

### Normalne warunki pracy

- W trakcie pierwszego uruchomienia przez parę godzin może się wydzielać dym i nieprzyjemny zapach.
- Ulatnianie się pary w trakcie pracy jest normalnym zjawiskiem.
- Podgrzewane części metalowe mogą się rozszerzać i wydawać dźwięki.

**Zanim wezwiesz serwis techniczny, prosimy sprawdzić następujące punkty.**

### Urządzenia elektryczne

Niesprawność/problem	Możliwa przyczyna	Rada/środek zaradczy
Urządzenie nie działa.	Uszkodzony lub wyłączony bezpiecznik.	Sprawdź bezpiecznik w skrzynce bezpiecznikowej. W razie potrzeby wymień go lub załącz.
	Nie działają przyciski zegara.	Sprawdź, czy blokada przycisków jest załączona, czy wyłączona. Wyłącz blokadę przycisków. (patrz <i>Jak używać blokady przycisków, strona 19</i> )
Nie działa oświetlenie w piekarniku.	Żarówka w piekarniku jest uszkodzona.	Wymień żarówkę w piekarniku.
	Nie ma prądu.	Sprawdź bezpiecznik w skrzynce bezpiecznikowej. W razie potrzeby wymień go lub załącz.
Piekarnik nie grzeje.	Nie zostało nastawione pokrętko funkcji i pokrętko termostatu.	Nastaw pokrętko funkcji i pokrętko termostatu.
	Jeśli piekarnik ma zegar, nie nastawiono go.	Nastaw zegar.
	Nie ma prądu.	Sprawdź sieć zasilającą i skrzynkę bezpiecznikową.

### Zegar (jeśli wyrób ten ma cyfrowy zegar)

Niesprawność/problem	Możliwa przyczyna	Rada/środek zaradczy
Wyświetlacz zegara miga lub świeci się kontrolka zegara.	Wystąpiła przerwa w dostawie energii elektrycznej	Nastaw czas Po wyłączeniu piekarnika pokrętkami funkcji, od nowa ustaw jego funkcje.

Jeśli problem nie został rozwiązany:

1. Odłącz jednostkę od sieci zasilającej (wyłącz lub wykręć bezpiecznik).
2. Wezwij serwis techniczny.



### Uwaga!

Nie próbujcie sami naprawiać piekarnika. Wewnątrz piekarnika nie ma elementów do obsługi przez klientów.