

**FORNO INCORPORADO  
PIERKARNIK DO ZABUDOWY  
VSTAVANÁ RÚRA**

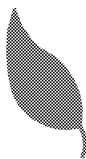
**OIM 24500**

**BEKO**

**Przed zainstalowaniem i uruchomieniem tego urządzenia prosimy przeczytać niniejszą instrukcję!**

Szanowny Kliencie,

Gratulujemy wyboru urządzenia o zaawansowanej technologii i najwyższej jakości.



Wyprodukowano je w nowoczesnym zakładzie, zgodnie z obowiązującymi normami dotyczącymi ochrony środowiska.

Instrukcja ta jest integralną częścią urządzenia. Zawarte w niej informacje pomogą w sprawnym i bezpiecznym korzystaniu z piekarnika.

- Przed przystąpieniem do użytkowania urządzenia, należy starannie zapoznać się z niniejszą instrukcją. Zawiera ona ważne zalecenia dotyczące bezpieczeństwa instalacji, obsługi oraz konserwacji piekarnika.
- Instrukcję należy zachować na przyszłość. Musi być ona dołączona do urządzenia w przypadku sprzedaży, przekazywania innym osobom lub przeprowadzki.
- Przy odbiorze prosimy sprawdzić, czy urządzenie nie jest uszkodzone. Jeśli zauważysz jakieś uszkodzenie transportowe, nie instaluj urządzenia, tylko bezzwłocznie skontaktuj się z punktem sprzedaży.
- Wszelkie prace regulacyjne lub konserwacyjne należy przeprowadzać po odłączeniu piekarnika od zasilania.

*Niniejsze urządzenie jest zgodne z następującymi*

*Dyrektywami Unii Europejskiej:*

*- 2006/95/WE LVD (Niskie Napięcia)*

*- 2004/108/WE EMC (Kompatybilność Elektromagnetyczna)*

**Importer: Beko S.A.**

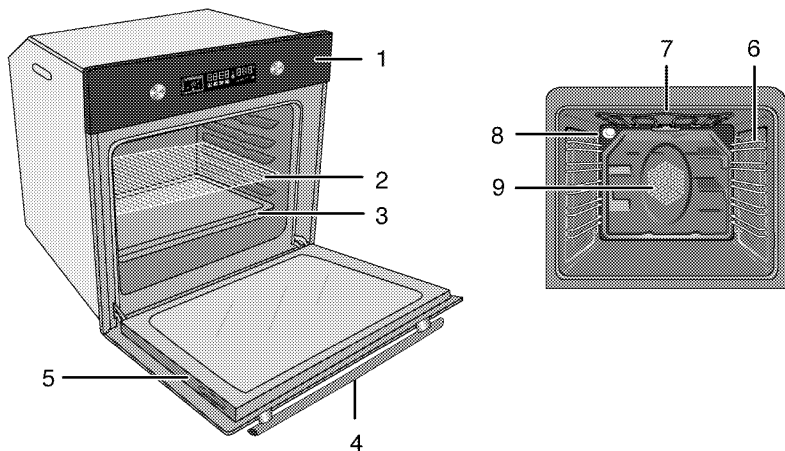
**ul. Cybernetyki 7, 02-677 Warszawa**



<b>1 INFORMACJE OGÓLNE</b> .....	4	Pierwsze uruchomienie.....	15
Opis urządzenia .....	4	<b>5 JAK OBSŁUGIWAĆ PIEKARNIK</b> 16	
Parametry techniczne .....	5	Ogólne informacje o pieczeniu ciast, rozmarzaniu i grillowaniu.....	16
Wyposażenie piekarnika .....	6	Jak używać piekarnik elektryczny .....	16
<b>2 INSTRUKCJA ZACHOWANIA BEZPIECZEŃSTWA</b> .....	7	Tryby pracy .....	18
Objaśnienia do instrukcji bezpieczeństwa	7	Jak obsługiwać urządzenie sterujące piekarnikiem .....	21
Podstawowe instrukcje bezpieczeństwa..	7	Jak używać blokady przycisków .....	23
Bezpieczeństwo dzieci .....	8	Tabela czasów pieczenia.....	24
Bezpieczeństwo obsługi urządzeń elektrycznych .....	8	Jak obsługiwać grill .....	26
Zastosowanie piekarnika .....	8	Tabela czasów pieczenia przy grillowaniu .....	26
Pozbywanie się odpadów .....	9	Jak używać zegara z alarmem.....	27
Opakowanie .....	9	<b>6 CZYSZCZENIE I KONSERWACJA</b> .....	28
Stare urządzenia .....	9	Informacje ogólne .....	28
Planowanie transportu .....	9	Czyszczenie panelu sterowania.....	28
<b>3 INSTALACJA</b> .....	10	Czyszczenie piekarnika.....	28
Przed zainstalowaniem .....	10	Demontaż drzwiczek piekarnika .....	29
Instalacja i przyłączenie .....	11	Wymagowanie szyby z drzewi.....	29
<b>4 PRZYGOTOWANIE</b> .....	14	Wymiana żarówki w piekarniku .....	30
Wskazówki, jak oszczędzać energię .....	14	<b>7 ROZWIĄZYWANIE PROBLEMÓW</b> .....	31
Działanie wstępne .....	14		
Nastawianie czasu .....	14		
Pierwsze czyszczenie .....	15		

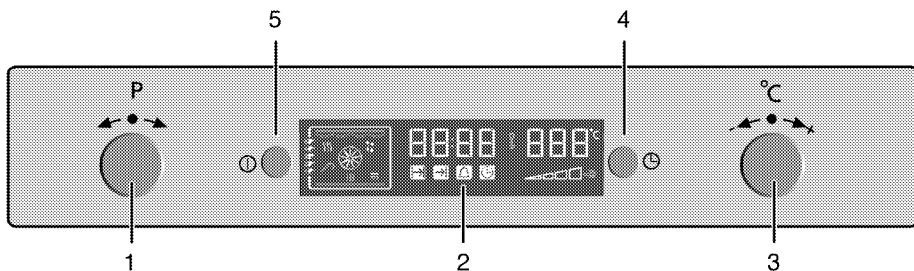
# 1 INFORMACJE OGÓLNE

## Opis urządzenia



- 1 Panel sterowania
- 2 Ruszt
- 3 Taca
- 4 Uchwyt
- 5 Drzwiczki

- 6 Prowadnice rusztu
- 7 Element grzejny grilla
- 8 Oświetlenie
- 9 Silnik wentylatora (za płytą stalową)



- 1 Pokrętko wyboru funkcji
- 2 Zegar cyfrowy
- 3 Pokrętko termostatu/czasu

- 4 Przycisk menu
- 5 Przycisk ZAŁ./WYŁ.

## Parametry techniczne

Napięcie/częstotliwość	220-240 V ~ 50 Hz
Maksymalna moc	3.1 kW
Bezpiecznik ochronny	min. 16 A
Typ/ przekrój przewodu	H05VV-FG 3 x 1,5 mm <sup>2</sup>
Długość przewodu	maks. 2 m
Wymiary zewnętrzne (wys./szer./głęb.)	595 mm/594 mm/567 mm
Wymiary instalacyjne (wys./szer./głęb.)	**590 lub 600 mm/560 mm/min. 550 mm
Piekarnik główny	<b>Piekarnik wielofunkcyjny</b>
Klasa efektywności energetycznej <sup>#</sup>	A
Oświetlenie wnętrza	15/25 W
Moc grzałki grilla	2.2 kW

<sup>#</sup> Podstawa: Dane na tabliczkach znamionowych piekarników elektrycznych podawane są zgodnie z normą EN 50304. Ich wartości określono przy standardowym wsadzie i trybie konwekcji naturalnej/z wymuszonym termoobiegem (jeśli dostępny). Tryb nagrzewania przy wskaźniku wydajności energetycznej wyszczególnionym w normie EN 50304 określono z godnie z poniższą kolejnością priorytetów zależnie od funkcji (trybów) dostępnych w danym wyrobie. 1-Termoobieg , 2-Tryb „Slow Cooking“ , 3- Termoobieg z grzałką owalną (gorące powietrze), 4-Pieczenie statyczne z termoobiegem, 5- Pieczenie statyczne.

\*\* patrz *INSTALACJA, strona 10.*

## ETYKIETA ENERGETYCZNA

MODEL	OIM 24500 B
PRODUCENT	BEKO
KLASA ENERGETYCZNA	A
ZUŻYCIE ENERGII (kWh)	
Funkcja grzewcza: - z konwencją naturalną / - z wymuszonym termoobiegem	0,88/0,79
POJEMNOŚĆ PIEKARNIKA (L)	65
ROZMIAR KOMORY	
- Mały	-
- Średni	-
- Duży	•
CZAS POTRZEBNY NA PRZYPIECZENIE STANDARDOWEGO POSIŁKU - z konwencją naturalną / - z wymuszonym termoobiegem	40 / 55
POZIOM HAŁASU (dB(A) re 1 pW)	46
ZUŻYCIE ENERGII BEZ FUNKCJI GRZANIA	0,81 W
POWIERZCHNIA TACY DO PIECZENIA (CM <sup>2</sup> )	1723

## Wyposażenie piekarnika

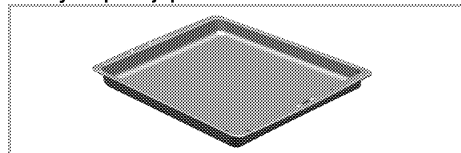


### Uwaga!

Wyposażenie piekarnika różni się zależnie od modelu wyrobu. Niektóre z akcesoriów opisanych w instrukcji obsługi mogą nie być dostarczane razem z tym modelem piekarnika.

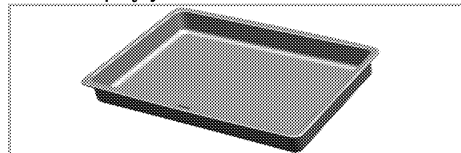
### Taca do pieczenia

Może służyć do pieczenia ciasta, mrożonek i dużych porcji pieczeni.



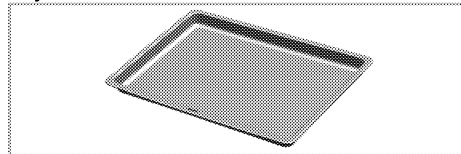
### Głęboka taca do pieczenia

Może służyć do pieczenia ciasta, dużych porcji pieczeni, potraw o znacznej zawartości płynu, a przy grillowaniu jako naczynie na kąpiący tłuszcz.



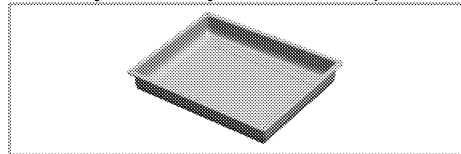
### Foremka do ciasta

Zalecana do pieczenia herbatników i kruchych ciasteczek.



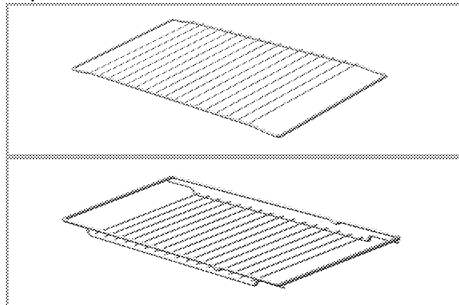
### Mała foremka do pieczenia

Może służyć do pieczenia niewielkich porcji. Foremkę stawia się na ruszcie do pieczenia.



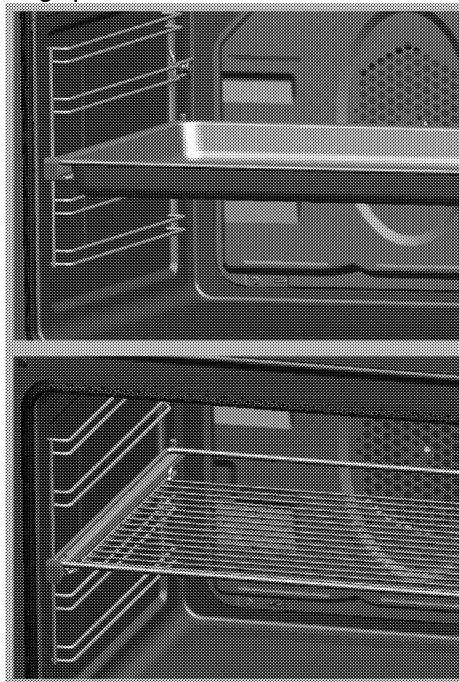
### Ruszt

Może służyć do pieczenia mięsa oraz jako półka na naczynia z ciastem, mięsem i zapiekankami.



### Prawidłowe umieszczenie rusztu i tacy na prowadnicach teleskopowych

Tace i ruszty używane razem z prowadnicami teleskopowymi muszą być umieszczone tak, aby ich odpowiadające sobie strony opierały się na kołkach z tego samego poziomu.



## 2 INSTRUKCJA ZACHOWANIA BEZPIECZEŃSTWA

---

### Objaśnienia do instrukcji bezpieczeństwa

W instrukcji stosuje się następujące oznaczenia zachowania szczególnej uwagi.



#### **ZAGROŻENIE**

##### **Możliwość doznania znacznych obrażeń ciała.**

Nieprzestrzeganie może spowodować poważne obrażenia lub śmierć.



#### **UWAGA**

##### **Możliwość doznania urazów i obrażeń ciała.**

Nieprzestrzeganie może spowodować drobne lub średnie obrażenia.



#### **POWIADOMIENIE**

##### **Ryzyko szkody materialnej**

Nieprzestrzeganie może powodować uszkodzenie urządzenia i/lub otoczenia.



#### **Uwaga!**

##### **Wskazówka dla użytkowników.**

Przydatne informacje, jak użytkować urządzenie.

### Podstawowe instrukcje bezpieczeństwa

- Producent zastrzega sobie prawo do wprowadzania zmian w specyfikacji technicznej w celu poprawy jakości tego wyrobu bez uprzedniego powiadomienia. Niektóre informacje podane w tej instrukcji służą wyłącznie celom poglądowym i mogą nie odnosić się

wprost do danego modelu wyrobu. Wartości podane na oznaczeniach wyrobu lub w innych dokumentach drukowanych dostarczanych wraz z nim uzyskano w warunkach laboratoryjnych z zachowaniem odnośnych norm. Wartości te mogą się różnić w zależności od użytkowania wyrobu i warunków otoczenia.

- Urządzenie to nie jest przeznaczone do użytkowania przez osoby (w tym dzieci), którym możliwości fizyczne, czuciowe lub psychiczne, lub brak doświadczenia i znajomości sprzętu nie pozwala używać bezpiecznie sprzętu bez nadzoru lub instrukcji.
- Uważaj, aby dzieci, nie bawiły się tym urządzeniem.
- Nie uruchamiaj tej jednostki, jeśli jest uszkodzona lub objawia widoczne uszkodzenia.
- Nie wykonuj żadnych napraw ani modyfikacji urządzenia. Możesz, jednakże, zaradzić niektórym usterkom; patrz *ROZWIĄZYWANIE PROBLEMÓW*, strona 31.
- Zachowaj ostrożność, jeśli w potrawach stosuje się napoje alkoholowe. W wysokiej temperaturze alkohol paruje i może się zapalić po zetknięciu z gorącymi powierzchniami.
- Nie podgrzewaj zamkniętych pojemników z żywnością i szklanych słoików. Ciśnienie, które wytworzy się w takim słoiku, może go rozsadzić.
- Upewnij się, że z piekarnikiem nie stykają się żadne przedmioty łatwopalne, ponieważ jego boki bardzo się nagrzewają podczas pracy.

- Nie stawiaj naczyń, foremek do pieczenia ani folii aluminiowej bezpośrednio na spodzie piekarnika. Nagromadzenie ciepła mogłoby zniszczyć dno piekarnika.
- Urządzenie to nagrzewa się podczas pracy. Nie dotykaj gorących palników, wewnętrznych ścianek piekarnika, elementów grzejnych itp. Trzymaj dzieci z daleka!
- Wkładając potrawy do piekarnika i wyjmując je z niego używaj termoodpornych rękawic.
- Tylna powierzchnia piekarnika nagrzewa się w trakcie jego pracy. Przyłącza gazowe/elektryczne nie powinny dotykać tylnej powierzchni, ponieważ mogą się od tego uszkodzić. Nie przeciskaj przewodów przyłączeniowych pomiędzy drzwiczkami a ramą gorącego piekarnika. Nie prowadź przewodów przyłączeniowych ponad płytą grzejną. W przeciwnym razie izolacja przewodów może się stopić i w rezultacie może nastąpić zwarcie.
- Po zakończeniu użytkowania, upewnij się, czy urządzenie jest wyłączone.



### **Uwaga!**

Urządzenie powinno być zainstalowane przez wykwalifikowanego technika. Jest to warunek uzyskania gwarancji.

## **Bezpieczeństwo dzieci**

- Gdy urządzenie pracuje, jego dostępne części znacznie się nagrzewają, a więc do czasu jego ostygnięcia należy trzymać dzieci z dala od niego.
- Elementy opakowania mogą być niebezpieczne dla dzieci. Trzymajcie materiały opakowaniowe z dala od dzieci. Prosimy pozbyć się całego opakowa-

nia zgodnie z normami ochrony środowiska.

- Gdy drzwiczki są otwarte **nie** obciążaj ich żadnymi ciężkimi przedmiotami i **nie** pozwalaj dzieciom siadać na nich. Może to spowodować przewrócenie się urządzenia albo uszkodzenie zawiasów drzwiczek.

## **Bezpieczeństwo obsługi urządzeń elektrycznych**

- Wszelkie prace związane z instalacją i naprawą urządzenia mogą być wykonywane tylko przez wykwalifikowanego technika.
- Nawet po wyłączeniu piekarnika wentylator chłodzący może nadal pracować.
- W razie jakiegokolwiek awarii wyłącz urządzenie i odłącz je od sieci zasilającej. W tym celu wyłącz bezpiecznik.
- Zastosowany bezpiecznik musi być dostosowany do maksymalnej wartości prądu pobieranego przez piekarnik.

## **Zastosowanie piekarnika**

Piekarnik jest przeznaczony wyłącznie do użytku domowego. Nie dopuszcza się użytkowania komercyjnego.

Wyrobu tego nie należy używać do ogrzewania pomieszczeń.

Producent nie odpowiada za szkody spowodowane niewłaściwym użytkowaniem lub błędną obsługą.

## **Pozbywanie się odpadów**

### **Opakowanie**

---



#### **ZAGROŻENIE**

**Zagrożenie uduszeniem materiałami opakowaniowymi!**

Trzymajcie dzieci z dala od materiałów opakowaniowych.

---

Opakowanie i blokadki transportowe wykonane są z materiałów nieszkodliwych dla środowiska naturalnego. Prosimy pozbyć się całego opakowania zgodnie z normami ochrony środowiska.

### **Stare urządzenia**

To urządzenie jest oznaczone zgodnie z Dyrektywą Europejską 2002/96/WE oraz polską Ustawą o zużytym sprzęcie elektrycznym i elektronicznym symbolem przekreślonego kontenera na odpady.



Takie oznakowanie informuje, że sprzęt ten, po okresie jego użytkowania nie może być umieszczany łącznie z innymi odpadami pochodzącymi z gospodarstwa domowego.

Użytkownik jest zobowiązany do oddania go prowadzącym zbieranie zużytego sprzętu elektrycznego i elektronicznego. Prowadzący zbieranie, w tym lokalne punkty zbiórki, sklepy oraz gminne jednostki, tworzą odpowiedni system umożliwiający oddanie tego sprzętu.

Właściwe postępowanie ze zużytym sprzętem elektrycznym i elektronicznym

przyczynia się do uniknięcia szkodliwych dla zdrowia ludzi i środowiska naturalnego konsekwencji, wynikających z obecności składników niebezpiecznych oraz niewłaściwego składowania i przetwarzania takiego sprzętu.

### **Planowanie transportu**

---



#### **POWIADOMIENIE**

Nie stawiaj na tym urządzeniu żadnych innych przedmiotów. Urządzenie to należy transportować w pozycji stojącej.

---

Zachowaj oryginalne pudło na to urządzenie i transportuj je w oryginalnym opakowaniu kartonowym. Postępuj według wskazówek wydrukowanych na opakowaniu.

---



#### **Uwaga!**

Po rozpakowaniu urządzenia należy obejrzeć w celu wykluczenia wszelkich uszkodzeń transportowych.

---

Ruszt i tacę, znajdujące się wewnątrz piekarnika, na czas transportu należy zabezpieczyć kartonem, aby nie uszkodziły drzwiczek. Drzwiczki piekarnika zabezpiecz taśmą klejącą.

#### **Jeśli nie masz oryginalnego opakowania kartonowego**

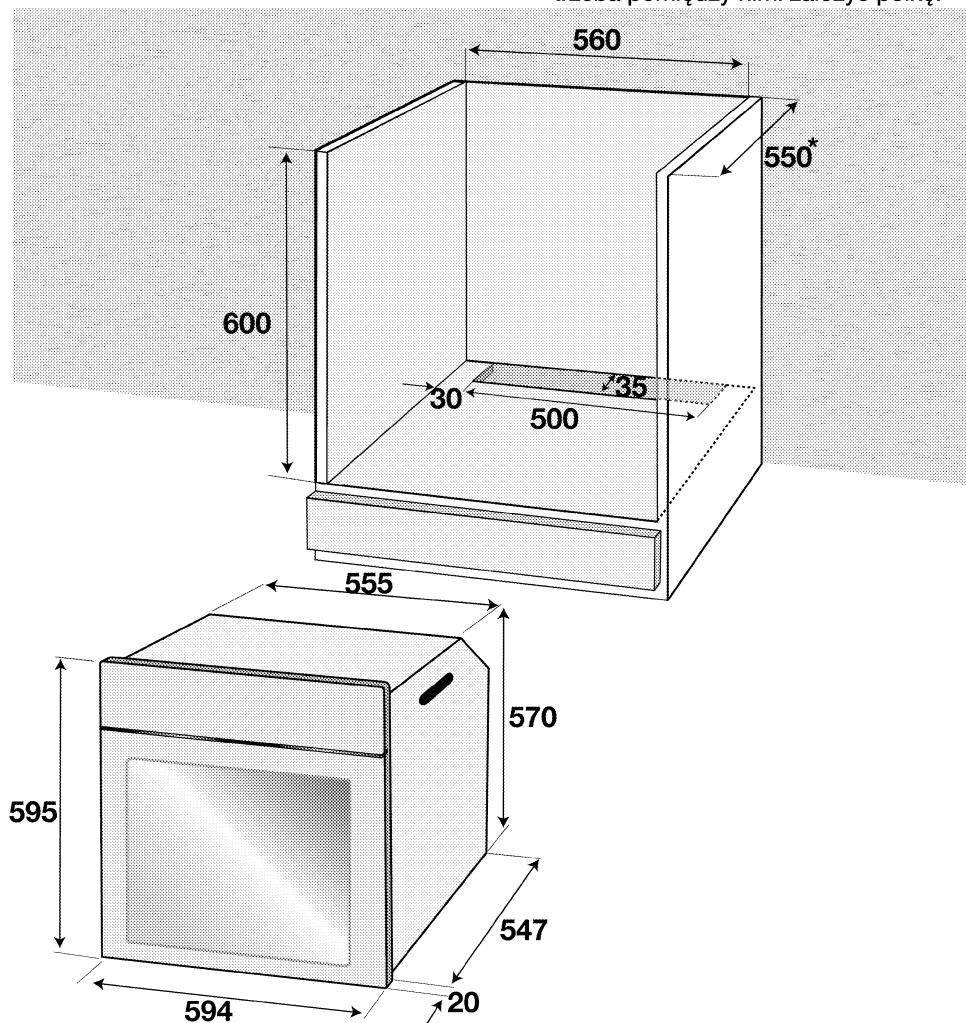
Aby zapobiec uszkodzeniu urządzenia w trakcie transportu zawiń je w folię z bąbelkami lub gruby karton i zabezpiecz taśmą klejącą.

### 3 INSTALACJA

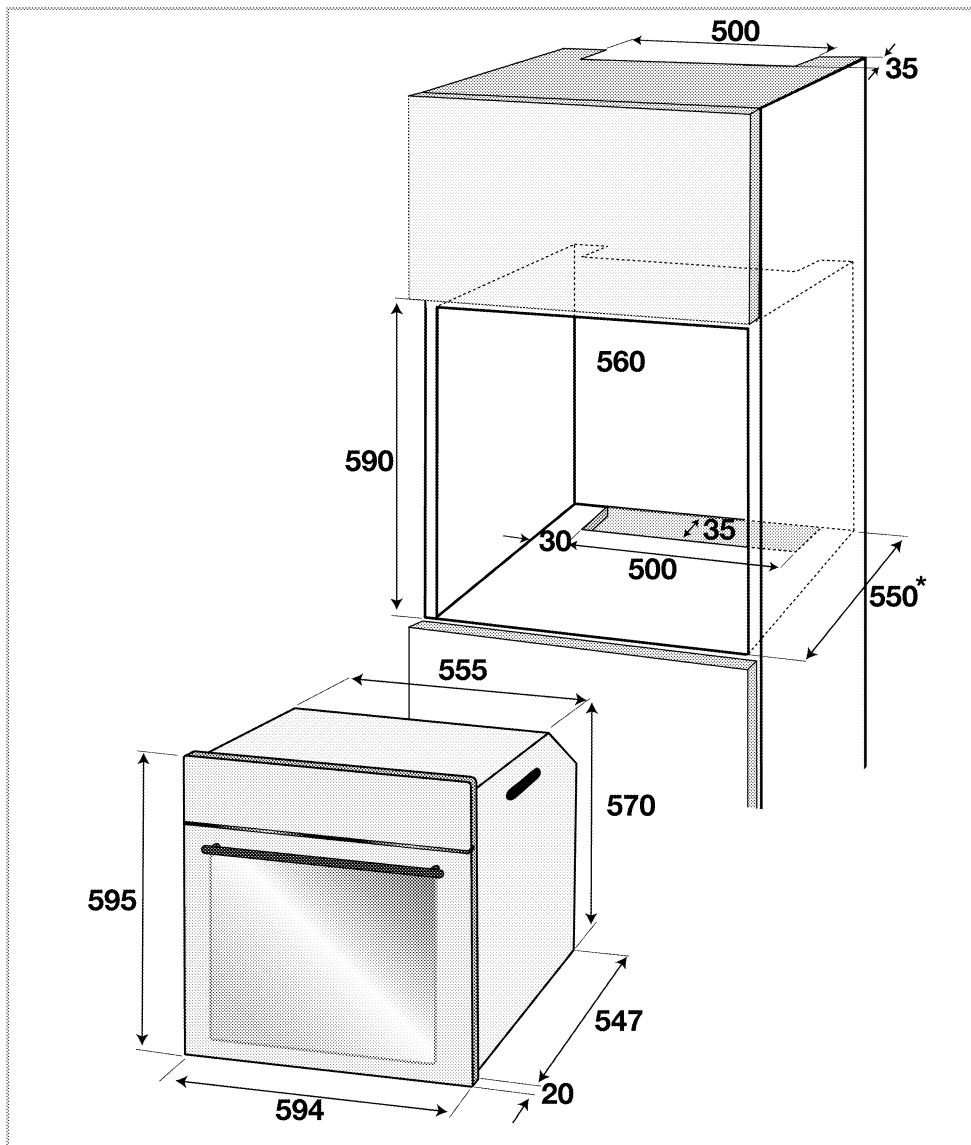
#### **Przed zainstalowaniem**

Urządzenia przeznaczone jest do zainstalowania w szafkach kuchennych. Pomiedzy urządzeniem, a ścianami lub meblami należy pozostawić bezpieczny odstęp. Patrz: rysunek (wymiary w mm).

- Materiały zastosowane w szafkach muszą być odporne na wysoką temperaturę (minimum 100 °C).
- Szafki kuchenne należy przymocować po wypoziomowaniu.
- Jeśli pod piekarnikiem jest szuflada, trzeba pomiędzy nimi założyć półkę.



\* min.



\* min.

## **Instalacja i przyłączenie**



### **POWIADOMIENIE**

Szkoda materialna!

Nie wolno podnosić ani przesuwac piekarnika ciągnąc za uchwyt.

- Przed zainstalowaniem urządzenia, należy przyłączyć je do źródeł zasilania zgodnie z miejscowymi przepisami dotyczącymi instalacji gazowych i elektrycznych.
- Urządzenie podnosić muszą przynajmniej dwie osoby.

- Do przenoszenia wyrobu użyj wnętrza lub drucianych uchwytów usytuowanych po obu jego stronach.



### **POWIADOMIENIE**

Jeśli wyrób ma uchwyty z drutu, po jego przesunięciu wciśnij je z powrotem w jego boczne ścianki.

### **Podłączenie urządzenia do prądu**



### **Uwaga!**

**To urządzenie musi być uziemione!**

Producent nie ponosi odpowiedzialności za wszelkie szkody spowodowane użytkowaniem piekarnika bez sprawnego uziemienia.



### **ZAGROŻENIE**

**Zagrożenie porażeniem elektrycznym, zwarcie lub pożarem z powodu niefachowej instalacji!**

Urządzenie powinno być zainstalowane przez wykwalifikowanego technika. Jest to warunek uzyskania gwarancji.



### **ZAGROŻENIE**

**Zagrożenie porażeniem elektrycznym, zwarcie lub pożarem od uszkodzonego przewodu zasilającego!**

Przewodu zasilającego nie można klamrować, zginać i przyciskać, ani stykać z gorącymi częściami urządzenia.

W przypadku uszkodzenia przewodu elektrycznego wymiany na nowy dokonuje jedynie wykwalifikowany elektryk.

- Parametry zasilania muszą odpowiadać danym podanym na tabliczce znamionowej urządzenia. Tabliczkę

znamionową widać po otwarciu drzwiczek piekarnika.

- Przewód zasilający urządzenia musi odpowiadać podanym parametrom elektrycznym.; patrz *Parametry techniczne, strona 5.*



### **ZAGROŻENIE**

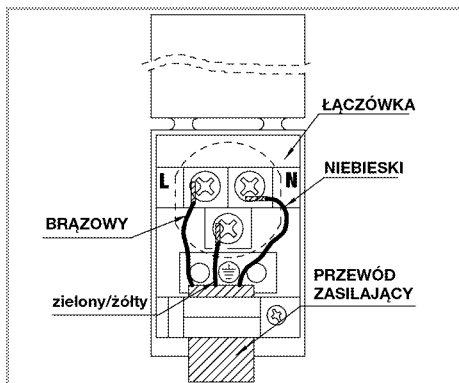
**Zagrożenie porażeniem elektrycznością!**

Przed podjęciem jakichkolwiek prac przy instalacji elektrycznej, prosimy odłączyć to urządzenie od zasilania.

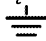
1. Urządzenie powinno zostać podłączone bezpośrednio do sieci, pomiędzy urządzeniem a siecią należy zainstalować wyłącznik wielobiegunowy o rozstawie styków, co najmniej 3 mm, dopasowany do obciążenia i zgodny z obowiązującymi normami (uziemienie nie może być wyłączane przez wyłącznik). Kabel zasilający musi być tak umieszczony, by w żadnym miejscu nie rozgrzewał się do temperatury wyższej o 50°C od temperatury otoczenia. Nieprzestrzeganie tych instrukcji może skutkować problemami eksploatacyjnymi i unieważnieniem gwarancji na wyrób.

Zaleca się dodatkowe zabezpieczenia wyłącznikiem różnicowym.

Jeśli wyrób dostarczono z przewodem bez wtyczki;

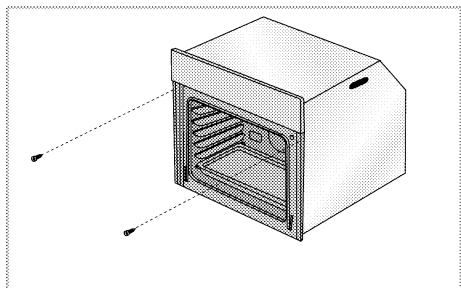


2. **przy przyłączeniu jednofazowym**, zwróć uwagę, aby przyłączyć, jak pokazano poniżej:

- Przewód brązowy = L (Faza)
- Przewód niebieski = N (Zero)
- Przewód żółto-zielony musi być połączony z zaciskiem uziemiającym (E) .

### Instalacja

1. Zwracając uwagę, aby nie uszkodzić ani nie przygnieść przewodu zasilającego, wsuń piekarnik przez otwór w szafce, wyrównaj i umocuj.

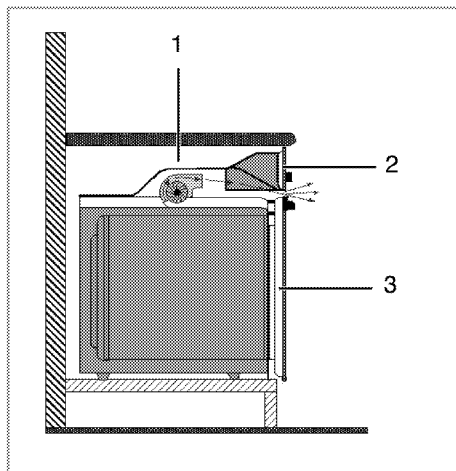


Umocuj piekarnik 2 wkrętami, jak pokazano na rysunku.

### Ostateczne sprawdzenie

1. Włącz do gniazdka wtyczkę z przewodem zasilającym i załącz bezpiecznik.
2. Sprawdź poprawność działania funkcji

### Przy urządzeniu z wentylatorem chłodzącym



- 1 Dmuchawa
- 2 Panel sterowania
- 3 Drzwiczki

Wbudowany wentylator chłodzący chłodzi zarówno szafkę do zabudowy, jak i przód urządzenia.

Wentylator chłodzący pracuje przez 20 - 30 minut nawet po wyłączeniu piekarnika.

## 4 PRZYGOTOWANIE

### Wskazówki, jak oszczędzać energię

Następujące wskazówki pomogą użytkownikowi to urządzenie w sposób ekologiczny i ekonomiczny.

- Używaj emaliowanych naczyń w ciemnych barwach, co poprawi przepływ ciepła.
- Przygotowując potrawy wykonuj operację nagrzewania, jeśli zaleca się ją w instrukcji obsługi lub w przepisie gotowania.
- W trakcie pieczenia nie otwieraj zbyt często drzwiczek.
- Staraj się piec w piekarniku więcej niż jeden rodzaj potrawy na raz (Można

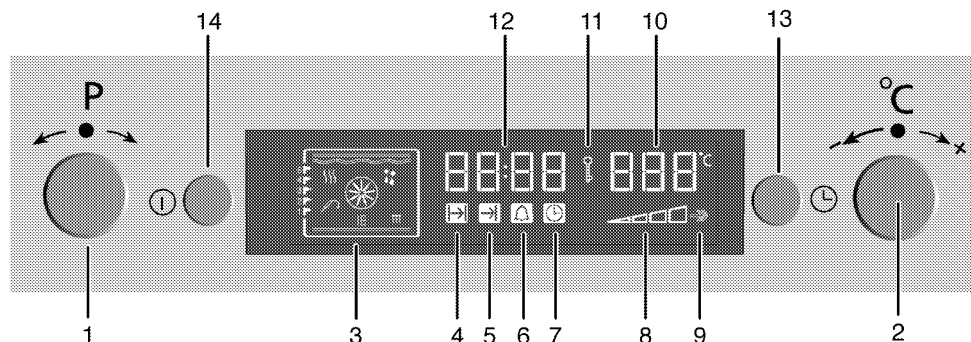
piec dwie różne potrawy na raz umieszczając naczynia z potrawami na tym samym ruszcie). Możliwe jest pieczenie kilku potraw jedna po drugiej. Piekarnik będzie już nagrany.

- Rozmrażaj mrozonki przed pieczeniem.
- Można oszczędzać energię wyłączając piekarnik na kilka minut przed upływem czasu pieczenia (Nie należy otwierać drzwiczek piekarnika).

### Działanie wstępne

Przed pierwszym użyciem tego urządzenia pamiętaj, aby usunąć nalepkę z wyświetlacza zegara cyfrowego.

### Nastawianie czasu



- 1 Pokrętło wyboru programów
- 2 Pokrętło termostatu/czasu
- 3 Wyświetlacz funkcji
- 4 Kontrolka czasu pieczenia
- 5 Kontrolka końca czasu pieczenia
- 6 Kontrolka okresu alarmu
- 7 Kontrolka bieżącego czasu
- 8 Kontrolka temperatury piekarnika
- 9 Pozycja boostera
- 10 Wyświetlacz temperatury
- 11 Kontrolka blokady klawiszy

- 12 Wyświetlacz czasu bieżącego
- 13 Przycisk menu
- 14 Przycisk ZAŁ./WYŁ.

1. Po pierwszym załączeniu piekarnika nastaw aktualny czas poprzez delikatne przekręcenie pokrętki 2 w stronę + lub -.



### Uwaga!

Jeśli bieżący czas nie jest ustawiony, nastawienia czasu zaczną rosnać/zmieniać się od **12:00**. Aby wskazać, że bieżąca godzina nie została ustawiona. Wyświetlił się kontrolka bieżącego czasu (**7**). Kontrolka ta zniknie po ustawieniu godziny.

### Nastawienie bieżącego czasu

1. Aktywuj kontrolkę bieżącego czasu (**7**) naciskając przycisk **13**.
2. Aktualny czas koryguje się poprzez delikatne przekręcenie pokrętła **2** w stronę + lub -.



### Uwaga!

W przypadku zaniku zasilania nastawienia bieżącej godziny zostają skasowane. Trzeba je ustawić na nowo. Bieżącego czasu nie można zmienić, jeśli piekarnik działa w trybie jakiejś funkcji.

### Pierwsze czyszczenie



#### POWIADOMIENIE

Pewne detergenty lub środki czyszczące mogą uszkodzić powierzchnię. Nie używaj agresywnych detergentów, proszku/mleczka do czyszczenia, ani żadnych ostrych przedmiotów.

1. Usuń wszystkie materiały opakowaniowe.
2. Wytrzyj powierzchnie wyrobu wilgotną ściereczką lub gąbką i wytrzyj do sucha ściereczką.

### Pierwsze uruchomienie



#### OSTRZEŻENIE

#### Można się poparzyć od gorących powierzchni!

Nie dotykaj gorących powierzchni tego urządzenia. Trzymaj dzieci z dala od piekarnika i używaj rękawic kuchennych.



### Uwaga!

W trakcie pierwszego nagrzewania może się wydzielać nieprzyjemny zapach i dym. Należy zapewnić dobrą wentylację.

Przed pierwszym użyciem należy wypalić wszelkie pozostałości po produkcji i warstwy ochronne. Rozgrzej urządzenie przez ok. 30 minut, a potem je wyłącz.

### Piekarnik elektryczny

1. Wyjmij z piekarnika wszystkie foremki do pieczenia, ruszt i stelaże.
2. Zamknij drzwiczki piekarnika.
3. Pokrętle funkcji wybierz grzałki górne i dolne.
4. Pokrętle termostatu wybierz najwyższą temperaturę; patrz *Jak używać piekarnik elektryczny, strona 16*.
5. Grzej przez ok. 30 minut.
6. Wyłącz piekarnik; patrz *Jak używać piekarnik elektryczny, strona 16*

### Piekarnik z grillem

1. Wyjmij z piekarnika wszystkie foremki do pieczenia i ruszt.
2. Zamknij drzwiczki piekarnika.
3. Wybierz najwyższą moc grilla; patrz *Jak obsługiwać grill, strona 26*.
4. Grzej przez ok. 30 minut.
5. Wyłącz grill; patrz *Jak obsługiwać grill, strona 26*

### Ogólne informacje o pieczeniu ciast, rozmrażaniu i grillowaniu.



#### ZAGROŻENIE

**Zagrożenie oparzeniem gorącym powietrzem!**

Otwierając drzwiczki piekarnika zachowaj ostrożność, bo może ulotnić się z niego gorące powietrze.

### Wskazówki do pieczenia ciasta

- Używaj stosownych naczyń metalowych z powłokami nieprzylegającymi, pojemników aluminiowych, lub żaroodpornych form silikonowych.
- Ruszt wsuń w prowadnice na poziomie wymaganym dla pieczonej potrawy.
- Zaleca się ustawianie foremki do pieczenia na środkowym poziomie.
- Zamknij drzwiczki piekarnika i nie otwieraj ich.

### Wskazówki do pieczenia mięsa

- Przyprawienie sokiem z cytryny i czarnym pieprzem poprawi wydajność pieczenia przy pieczeniu całych kurcząt, indyków lub dużych porcji mięsa.
- Pieczenie mięsa z kością trwa o ok. 15 do 30 minut dłużej, niż pieczenie takiej samej sztuki bez kości.
- Należy liczyć po ok. 4 do 5 minut na każdy centymetr wysokości sztuki mięsa.
- Po zakończeniu pieczenia pozostaw pieczeń w piekarniku na ok. 10 minut. Soki lepiej rozchodzą się po całej pieczeni i nie wyciekają przy jej krojeniu.
- Ryby w naczyniach żaroodpornych należy ustawiać na środkowym lub dolnym poziomie.

### Wskazówki do grillowania

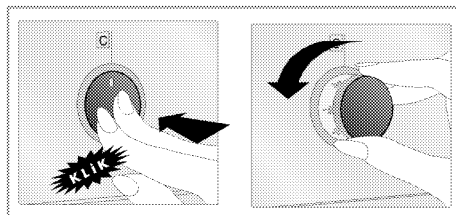
Mięso, ryby i drób szybciej rumienią się, gdy się je grilluje, zachowują miłą kruchość i nie wysychają. Do grillowania szczególnie nadają się płaskie kawałki i skrawki mięsa, kielbaski, a także warzywa o znacznej zawartości wody (np. pomidory i cebula).

- Kawałki do grillowania rozłóż na ruszcie, lub tacy, tak żeby były bezpośrednio pod grzałką.
- Wsuń ruszt lub foremkę do piekarnika na odpowiedniej wysokości. Jeśli grilluje się na ruszcie, na niższym poziomie ustaw tacę do zbierania kapiącego tłuszczu.
- Aby łatwiej oczyścić tacę z tłuszczu wlej do niej trochę wody.

### Jak używać piekarnik elektryczny

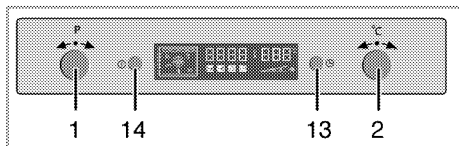
Wszystkie pokrętki tego piekarnika są typu "pop-out" (chowane).

1. Regulacji dokonuje się po wysunięciu pokrętła przez wciśnięcie.



- » Aby schować, przyciśnij pokrętło po zakończeniu regulacji.

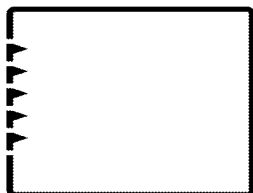
## Włączenie piekarnika



- 1 Pokrętko wyboru funkcji
  - 2 Pokrętko termostatu/czasu
  - 13 Przycisk menu
  - 14 Przycisk ZAK./WYŁ.
1. Aby wyłączy piekarnik, naciśnij przycisk **14** na ok. 1 sekundę.

## Wybieranie temperatury i trybu pracy

Po włączeniu piekarnika, nic się nie pojawia na wyświetlaczu funkcji.



### POWIADOMIENIE

Piekarnik wyłączy się automatycznie po 10 sekundach jeśli nie nastawimy żadnej funkcji.

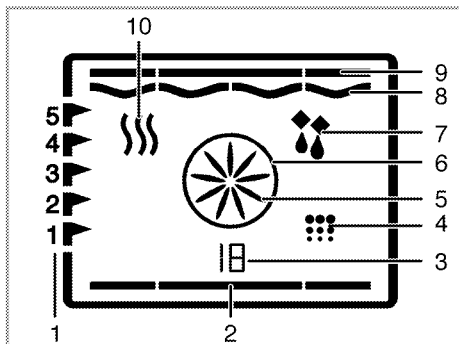
W tym momencie można ustawić temperaturę, czas pieczenia, koniec czasu pieczenia i booster.

1. Lekko przekręć pokrętko **1** w lewo lub w prawo, tak aby wybrać pożądaną funkcję;
  2. Temperaturę nastawia się poprzez delikatne przekręcenie pokrętki **2** w stronę + lub -.
- » Piekarnik natychmiast uruchomi się wykonując zadaną funkcję i będzie podnosić temperaturę we wnętrzu aż do zadanej wartości.

» Na wyświetlaczu funkcji pojawiają się aktywne grzałki i sugerowana pozycja tacki.

» Jeżeli nie nastawiono żadnej temperatury, to na wyświetlaczu wskazywana jest temperatura sugerowana dla wybranej funkcji.

Tabela funkcji zawiera dostępne funkcje, z których można korzystać, a także temperatury minimalne i maksymalne, jakie można nastawić w piekarniku.



- 1 Poziom pieczenia
  - 2 Grzałka dolna
  - 3 Numer funkcji
  - 4 Tryb czyszczenia
  - 5 Termoobieg
  - 6 Grzałka termoobiegu
  - 7 Tryb rozmrażania
  - 8 Grzałka grilla
  - 9 Grzałka górna
  - 10 Tryb utrzymywanie ciepła
- \* Funkcje mogą się różnić zależnie od modelu piekarnika!

### Tabela funkcji:

Funkcja	Sugerowana temperatura	Zakres temperatury
Statyczna	200	40-280
Statyczna + termoobieg	175	40-280
Termoobieg z grzałką owalną	180	40-280
3 D	205	40-280
Pizza	210	40-280
Grill + termoobieg	200	40-280

Funkcja	Sugerowana temperatura	Zakres temperatury
Mini Grill	280	40-280
Grill	280	40-280
Slow Cooking	180	160-220
Grzałka dolna	180	40-220
Utrzymywanie ciepła	60	40-100



### Uwaga!

Ze względów bezpieczeństwa maksymalny czas, który można nastawić jako okres pieczenia dla funkcji innych niż utrzymywanie ciepła, jest ograniczony do 6 godzin. W razie przerwy w zasilaniu, program się skasuje. Potrzeba go będzie zaprogramować od nowa.



### Uwaga!

W trakcie dokonywania nastawień na zegarze zapalać się będą odpowiednie kontrolki.



### Uwaga!

Nie można nastawić bieżącej godziny gdy piekarnik pracuje wykonując jakąkolwiek funkcję lub jeżeli zegar nastawiony jest na program półautomatyczny lub w pełni automatyczny.

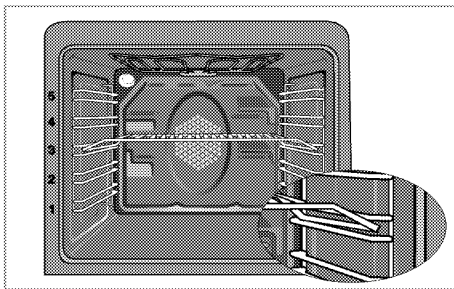


### POWIADOMIENIE

Nawet jeśli piekarnik jest wyłączony, oświetlenie piekarnika zapala się przy otwarciu drzwiczek.

### Wyłączenie piekarnika elektrycznego

Aby wyłączyć piekarnik, naciśnij przycisk 14 na ok. 2 sekundy.



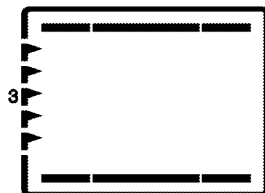
### Poziomy pieczenia

Ze względów bezpieczeństwa podczas pieczenia ruszt powinien być umieszczony w drabinkach bocznych. Rysunek powyżej pokazuje bezpieczne umiejscowienie rusztu – wewnątrz danego poziomego drabinek.

### Tryby pracy

Podana tutaj kolejność trybów pracy może różnić się od ich układu w urządzeniu.

#### 1. Pieczenie statyczne



Grzałki górna i dolna są załączone. Potrawy nagrzewane są równocześnie od góry i od dołu. Nadaje się np. do ciasta, ciasteczek oraz zapiekanek w foremkach do pieczenia. Piecz w jednej tylko blasze.

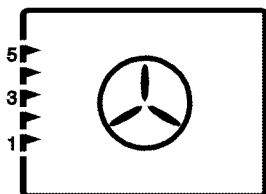
#### 2. Pieczenie statyczne z termoobiegiem



Załączone są grzałki górna i dolna plus wentylator (w tylnej ścianie). Wentyla-

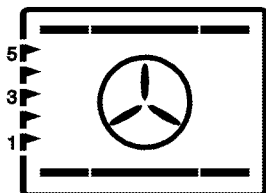
tor równomiernie i szybko rozprowadza gorące powietrze. Piecz w jednej tylko blasze.

### 3. Termoobieg z grzałką owalną



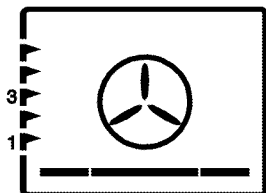
Gorące powietrze nagrzane grzałką owalną jest bardzo szybko i równomiernie rozprowadzane w całym piekarniku przez wentylator. Jest to przydatne do pieczenia potraw na różnych poziomach półek i w większości przypadków nie potrzeba wstępnego nagrzania. Nadaje się do pieczenia w kilku blachach na raz.

### 4. Funkcja "3D"



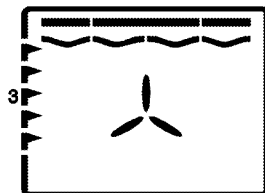
Załączone są grzałki górna i dolna plus grzałka owalna z wentylatorem (w ścianie tylnej). Potrawa pieczona jest równomiernie i szybko ze wszystkich stron. Piecz tylko na jednym poziomie.

### 5. Funkcja pizza



Pracuje tylko grzałka dolna i owalna z wentylatorem (w ścianie tylnej). Nadaje się do pieczenia pizzy.

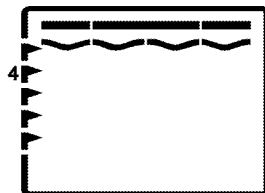
### 6. Grill z termoobiegiem



Gorące powietrze, nagrzane dużą grzałką grilla, jest bardzo szybko i równomiernie rozprowadzane w całym piekarniku przez wentylator. Jest to przydatne do grillowania dużych ilości mięsa.

- Do grillowania połóż duże lub średnie porcje na odpowiednio ustawionym ruszcie pod grzałką grilla.
- Temperaturę nastaw na poziom maksymalny.
- Obróć potrawę po upływie połowy czasu grillowania.

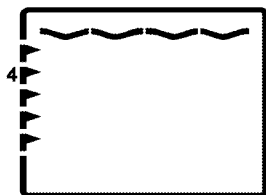
### 7. Grill



Uruchomiona zostaje duża grzałka grilla. Jest to przydatne do grillowania dużych ilości mięsa.

- Do grillowania połóż duże lub średnie porcje na odpowiednio ustawionym ruszcie pod grzałką grilla.
- Temperaturę nastaw na poziom maksymalny.
- Obróć potrawę po upływie połowy czasu grillowania.

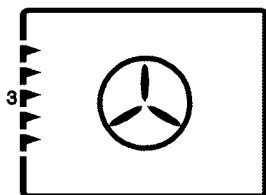
## 8. Mini grill



Uruchomiona zostaje grzałka grilla.

- Do grillowania połów małe lub średnie porcje na odpowiednio ustawionym ruszcie pod grzałką grilla.
- Temperaturę nastaw na poziom maksymalny.
- Obróć potrawę po upływie połowy czasu grillowania.

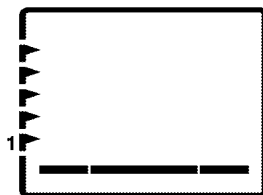
## 9. Tryb „Slow Cooking”



Aby oszczędzić energię elektryczną można użyć tej funkcji zamiast trybu pieczenia z termoobiegiem w temperaturze z zakresu 160-220 °C. Czas pieczenia będzie dłuższy.

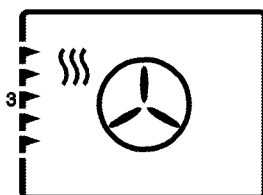
Czasy pieczenia dla tego trybu podano w tabeli „Slow Cooking”

## 10. Grzałka dolna



Załączona jest tylko grzałka dolna. Szczególnie nadaje się do potraw, które trzeba piec od spodu, takich jak pizza.

## 11. Utrzymywanie ciepła



Służy do przechowywania w ciepłe potraw gotowych do spożycia.

## 12. Rozmrażanie/studzenie



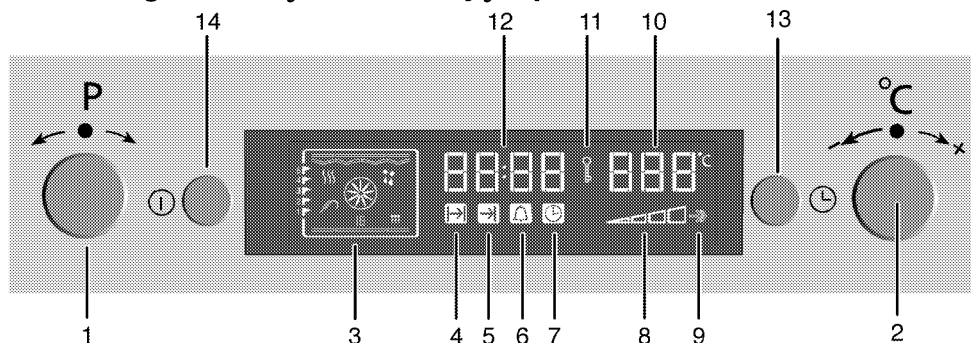
Piekarnik nie jest nagrzewany. Pracuje tylko wentylator (w ścianie tylnej). Żywność mrożona rozmrażana jest w temperaturze pokojowej, w tym trybie potrawy gotowane mogą być studzone.



### POWIADOMIENIE

Gdy otwarte są drzwiczki piekarnika, silnik wentylatora nie będzie działać, aby gorące powietrze pozostało we wnętrzu.

## Jak obsługiwać urządzenie sterujące piekarnikiem



- 1 Pokrętko wyboru programów
  - 2 Pokrętko termostatu/czasu
  - 3 Wyświetlacz funkcji
  - 4 Kontrolka czasu pieczenia
  - 5 Kontrolka końca czasu pieczenia
  - 6 Kontrolka okresu alarmu
  - 7 Kontrolka bieżącego czasu
  - 8 Kontrolka temperatury piekarnika
  - 9 Pozycja boostera
  - 10 Wyświetlacz temperatury
  - 11 Kontrolka blokady klawiszy
  - 12 Wyświetlacz czasu bieżącego
  - 13 Przycisk menu
  - 14 Przycisk ZAK./WYŁ.
4. Czas nastawia się poprzez delikatne przekręcenie pokrętki **2** w stronę + lub -.
- » Po ustawieniu czasu pieczenia kontrolka czasu pieczenia (**4**) pozostaje zapalona.
5. Wstaw naczynie z potrawą do piekarnika.
  6. Temperaturę pieczenia nastawia się poprzez delikatne przekręcenie pokrętki **2** w stronę + lub -.
- » Piekarnik będzie się nagrzewał aż do nastawionej temperatury i utrzyma ją aż do wybranego czasu końca pieczenia. W trakcie pieczenia działa oświetlenie piekarnika.

### Uruchamianie trybu półautomatycznego

W tym trybie pracy można nastawić okres czasu, w którym piekarnik będzie działał (czas pieczenia). Piekarnik zaczyna działać po dokonaniu ustawień i utrzymuje nastawioną temperaturę przez cały czas pieczenia. Piekarnik wyłącza się po upływie czasu pieczenia.

1. Uruchom piekarnik naciskając i przytrzymując wciśnięty przycisk „**14**”.
2. Nastaw wybrany tryb pracy (funkcję) lekko obracając pokrętko „**1**” w prawo lub lewo.
3. Wcisnąc przycisk „**13**” uruchamia się kontrolka czasu pieczenia „**4**”.



### POWIADOMIENIE

Wszystkie segmenty kontroli temperatury piekarnika (**8**) włączą się, gdy piekarnik osiągnie nastawioną temperaturę.

7. Po zakończeniu procesu pieczenia wyświetli się napis "End" [Koniec] i rozlegnie się alarm.
  8. Aby wyłączyć sygnał alarmowy naciśnij przycisk nr „**13**” lub „**14**”.
- » Kiedy alarm ucichnie, piekarnik wyłączy się automatycznie, a na ekranie wyświetli się czas bieżący.

## Uruchamianie trybu półautomatycznego

W tym trybie pracy można nastawiać czas trwania automatycznego działania piekarnika (czas pieczenia) oraz godzinę, o której piekarnik wyłączy się automatycznie (czas końca pieczenia).

1. Uruchom piekarnik naciskając i przytrzymując wciśnięty przycisk „14”.
2. Nastaw wybrany tryb pracy (funkcję) lekko obracając pokrętkę „1” w prawo lub lewo.
3. Wciskając przycisk „13” uruchamia się kontrolka czasu pieczenia „4”.
4. Czas nastawia się poprzez delikatne przekręcenie pokrętki 2 w stronę + lub -.  
» Po ustawieniu czasu pieczenia kontrolka czasu pieczenia (4) pozostaje zapalony.
5. Wciskając przycisk „13” uruchom kontrolkę końca czasu pieczenia „5”.
6. Czas nastawia się poprzez delikatne przekręcenie pokrętki 2 w stronę + lub -.  
» Po ustawieniu czasu końca pieczenia kontrolka czasu końca pieczenia (5) pozostaje zapalona.
7. Wstaw naczynie z potrawą do piekarnika.
8. Temperaturę pieczenia nastawia się poprzez delikatne przekręcenie pokrętki 2 w stronę + lub -.  
» Zegar piekarnika automatycznie oblicza godzinę rozpoczęcia pieczenia na podstawie czasu końca pieczenia i czasu trwania procesu pieczenia. Gdy nadejdzie godzina rozpoczęcia pieczenia, aktywuje się wybrany tryb pracy i piekarnik nagrzewa się do nastawionej temperatury. Utrzymuje się temperaturę aż do końca czasu piecze-

nia. W trakcie pieczenia działa oświetlenie piekarnika.



### POWIADOMIENIE

Wszystkie segmenty kontroli temperatury piekarnika (8) włączą się, gdy piekarnik osiągnie nastawioną temperaturę.

9. Po zakończeniu procesu pieczenia wyświetli się napis "End" [Koniec] i rozlegnie się alarm.
10. Aby wyłączyć sygnał alarmowy naciśnij przycisk nr „13” lub „14”.  
» Kiedy alarm ucichnie, piekarnik wyłączy się automatycznie, a na ekranie wyświetli się czas bieżący. Oświetlenie w piekarniku wyłączy się.



### POWIADOMIENIE

Wyłączenie trybu półautomatycznego lub automatycznego, po jego nastawieniu, odbywa się przez wyzerowanie czasu pieczenia.

## Nastawienia Boostera (Szybkie podgrzewanie)

Można go użyć aby szybciej osiągnąć pożądaną temperaturę w piekarniku dzięki uruchomieniu grzałek piekarnika w kombinacji innej niż w wybranej funkcji.



### Uwaga!

Funkcję boostera nastawić można tylko, gdy piekarnik jest włączony. Funkcji booster nie można wybrać w trybach rozmrażania i czyszczenia. W razie przerwy w zasilaniu ustawienie booster kasuje się.



### **Uwaga!**

W niektórych trybach pracy funkcja booster wybierana jest jako domyślna, aby umożliwić szybkie nagrzanie piekarnika do wybranej temperatury.

1. Aby uruchomić funkcję booster, należy wcisnąć przycisk **13**, do momentu uaktywnienia się kontrolki (**9**).
  - » Wyświetli się napis "**OFF**".
2. Booster uruchamia się poprzez delikatne przekręcenie pokrętki **2** w stronę +.
  - » Po nastawieniu boostera wyświetli się napis "**ON**" i kontrolka boostera (**9**) pozostaje zapalona.
  - » Kontrolka boostera wyłącza się, gdy piekarnik osiągnie pożądaną temperaturę. Piekarnik powraca do wcześniej wybranego trybu.
3. Aby skasować funkcję booster, należy wcisnąć przycisk **13**, do momentu uaktywnienia się kontrolki (**9**).
  - » Wyświetli się napis "**ON**".
4. Booster wyłącza się poprzez delikatne przekręcenie pokrętki **2** w stronę –.
  - » Wyświetli się napis "**OFF**".

## **Jak używać blokady przycisków**

### **Włączanie blokady przycisków**

Uruchamiając funkcję blokady przycisków można zapobiec przypadkowemu użyciu przycisków zegara.



### **Uwaga!**

Funkcję blokady przycisków można używać także przy wyłączonym piekarniku. Jeśli uruchomiono blokadę przycisków pracujący piekarnik można wyłączyć przytrzymując wciśnięty przez 2 sekundy przycisk **14**.

1. Wcisnąc przycisk **13** uruchamia się kontrolka blokady przycisków (**11**).
    - » Wyświetli się "**OFF**".
  2. Blokadę uruchamia się poprzez delikatne przekręcenie pokrętki **2** w stronę +.
    - » Po nastawieniu blokady przycisków wyświetli się "**ON**" i kontrolka blokady przycisków zostanie podświetlona.
- ### **Wyłączanie blokady przycisków**
1. Wcisnąc przycisk **13** uruchamia się kontrolka blokady przycisków (**11**).
    - » Wyświetli się "**ON**".
  2. Blokadę uruchamia się poprzez delikatne przekręcenie pokrętki **2** w stronę –.
    - » Po wyłączeniu blokady przycisków wyświetli się "**OFF**" i zgaśnie kontrolka blokady przycisków (**11**).



### **Uwaga!**

Przy czynnej funkcji blokady klawiatury nie działają przyciski piekarnika. Funkcja blokady klawiatury nie ustaje przy przerwie w zasilaniu.

## Tabela czasów pieczenia



### Uwaga!

Podane tu wartości zostały określone w warunkach laboratoryjnych. Mogą się różnić od wartości właściwych dla Twojego urządzenia.

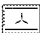


## Pieczenie ciast i mięs



### Uwaga!

Poziom 1 to **najniższy** poziom piekarnika.

Potrawa	Ilość poziomów jednoczesnego pieczenia		Poziom	Temperatura (°C)	Czas pieczenia (min.)
Ciasto na blasze	Jeden poziom		3	175	25 ... 30
Ciasto w foremce	Jeden poziom		2	180	40 ... 50
Ciasta w papierze	Jeden poziom		3	175	25 ... 30
	2 poziomy		1 - 5	175	30 ... 40
	3 poziomy		1 - 3 - 5	180	45 ... 55
Biszkopt	Jeden poziom		3	200	5 ... 10
	2 poziomy		1 - 5	175	20 ... 30
Ciasteczka	Jeden poziom		3	175	25 ... 30
	2 poziomy		1 - 5	170 ... 190	30 ... 40
	3 poziomy		1 - 3 - 5	175	35 ... 45
Ciasto	Jeden poziom		2	200	30 ... 40
	2 poziomy		1 - 5	200	45 ... 55
	3 poziomy		1 - 3 - 5	200	55 ... 65
Ciasto z owocami	Jeden poziom		2	200	25 ... 35
	2 poziomy		1 - 5	200	35 ... 45
	3 poziomy		1 - 3 - 5	190	45 ... 55
Ciasto drożdżowe	Jeden poziom		2	200	35 ... 45
	2 poziomy		1 - 3	190	35 ... 45
Lasagne	Jeden poziom		2 - 3	200	30 ... 40
Pizza	Jeden poziom		2	200 ... 220	15 ... 20
	Jeden poziom		3	200	10 ... 15
Befszyk (cały)/ Pieczeń	Jeden poziom		3	25 min. 250 po 180 ... 190	100 ... 120
Udziec jagnięcy (zapiekanka)	Jeden poziom		3	25 min. 250 po 190	70 ... 90
Pieczony kurczak	Jeden poziom		2	15 min. 250 po 180 ... 190	55 ... 65
	Jeden poziom		2	15 min. 250 po 180 ... 190	55 ... 65
Indyk (5,5 kg)	Jeden poziom		1	25 min. 250 po 180 ... 190	150 ... 210

Potrawa	Ilość poziomów jednoczesnego pieczenia		Poziom	Temperatura (°C)	Czas pieczenia (min.)
	Jeden poziom		1	25 min. 250 po 180 ... 190	150 ... 210
Ryby	Jeden poziom		3	200	20 ... 30
	Jeden poziom		3	200	20 ... 30

Przy pieczeniu równocześnie na dwóch poziomach, ruszt z pieczenią stawia się na górnym poziomie, a blachę z ciastem na dolnym.

## Slow Cooking

Potrawa	Ilość poziomów jednoczesnego pieczenia		Poziom	Temperatura (°C)	Czas pieczenia (min.)
Ciasta w papierze	Jeden poziom		3	220	25 ... 30
Ciasteczka	Jeden poziom		3	220	30 ... 35
Ciasto	Jeden poziom		3	220	30 ... 35
Ciasto z owocami	Jeden poziom		3	220	40 ... 45

>> Przy pieczeniu, które wymaga wstępnego podgrzania, rozgrzewaj piekarnik do momentu, aż kontrolka temperatury piekarnika (8) podniesie się do najwyższego poziomu.

### Wskazówki do pieczenia ciastek

- Jeśli ciasto jest zbyt suche,
  - » Zwiększ temperaturę o 10 °C i skróć czas pieczenia.
- Jeśli ciasto opadło,
  - » Użyj mniej płynów lub zmniejsz temperaturę o 10 °C.
- Jeśli ciasto jest zbyt ciemne u góry,
  - » Połóż je na dolnym poziomie, zmniejsz temperaturę i zwiększ czas pieczenia.
- Jeśli dobrze wypieczone wewnątrz, ale lepkie na zewnątrz.
  - » Użyj mniej płynu, zmniejsz temperaturę i zwiększ czas pieczenia.

### Wskazówki przy pieczeniu ciasta

- Jeśli ciasto jest zbyt suche,

» Zwiększ temperaturę o ok. 10 °C i skróć czas pieczenia.

» Nawilż warstwy ciasta sosem złożonym z mleka, oleju, jajka i jogurtu.

2. Jeśli ciasto piecze się zbyt późno,

» Zwróć uwagę, aby grubość ciasta nie przekraczała głębokości foremki i ciasto nie wylewało się z niej.

3. Jeśli góra ciasta brązowieje, ale dół nie jest upieczony,

» Sprawdź, czy nadmiar sosu użytego do ciasta nie zbiera się w jego dole. Aby ciasto brązowało równomiernie, postaraj się rozprowadzić sos równo pomiędzy warstwami ciasta i na nich.

» Piecz ciasto zgodnie z trybem i temperaturą podanymi w tabeli pieczenia. Jeśli dół nadal się nie dopiekł, następnym razem umieść go na poziomie o jeden szczebel niższym.

### Wskazówki przy pieczeniu jarzyn

- Jeśli potrawa jarzynowa traci sok i wysycha,

» Ponieważ pieczenie pod przykryciem zatrzymuje sok z potrawy w rondlu, piecz jarzyny w rondlu z przykrywką a nie w foremce.

2. Jeśli potrawa jarzynowa nie daje się upiec,  
» Podgotuj wstępnie jarzyny lub przygotuj je jak potrawy do weków, a następnie wstawiaj do piekarnika.

## Jak obsługiwać grill



**OSTRZEŻENIE**  
**Można się poparzyć od gorących powierzchni!**

Zamykaj drzwiczki na czas grillowania.

2. Nastaw funkcję grilla, lekko obracając pokrętko „1” w prawo lub w lewo.
3. Temperaturę pieczenia nastawia się poprzez delikatne przekręcenie pokrętki 2 w stronę + lub –.

### Włączanie grilla

1. Uruchom piekarnik, wciskając przez ok. 1 sekundy przycisk 14.

### Wyłączanie grilla

1. Aby wyłączyć piekarnik, naciśnij przycisk 14 na ok. 2 sekundy.

## Tabela czasów pieczenia przy grillowaniu

### Grillowanie na grillu elektrycznym

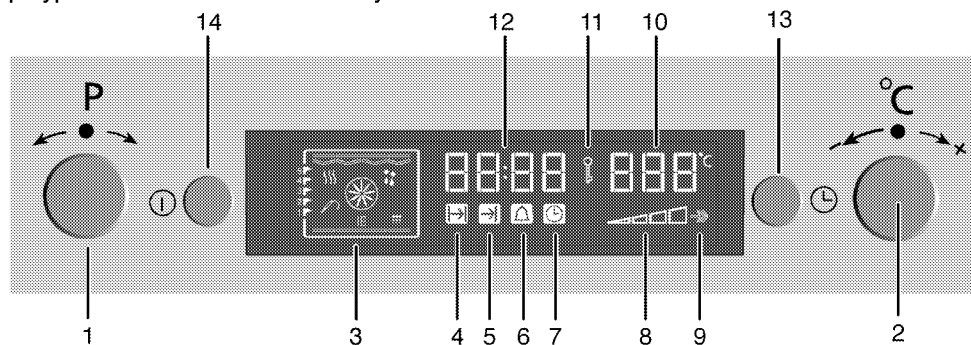
Potrawa	Poziom	Czas grillowania
Ryby	4...5	20...25 min. #
Sznycle z kurczaka	4...5	25...35 min.
Kotlety jagnięce	4...5	20...25 min.
Pieczeń wołowa	4...5	25...30 min. #
Kotlety cielęce	4...5	25...30 min. #

# zależnie od grubości

## Jak używać zegara z alarmem

Służy do mierzenia czasu pieczenia, ale można go także używać do nastawiania przypomnień lub alarmów czasowych.

Wraz z upływem nastawionego czasu zegar z alarmem wyśle sygnał. Alarm czasowy nie wpływa na inne funkcje piekarnika.



- 1 Pokrętko wyboru programów
- 2 Pokrętko termostatu/czasu
- 3 Wyświetlacz funkcji
- 4 Kontrolka czasu pieczenia
- 5 Kontrolka końca czasu pieczenia
- 6 Kontrolka okresu alarmu
- 7 Kontrolka bieżącego czasu
- 8 Kontrolka temperatury piekarnika
- 9 Pozycja boostera
- 10 Wyświetlacz temperatury
- 11 Kontrolka blokady klawiszy
- 12 Wyświetlacz czasu bieżącego
- 13 Przycisk menu
- 14 Przycisk ZAŁ./WYŁ.

### Zegar jako alarm czasowy

Alarm czasowy nie wpływa na funkcje piekarnika. Używa się go do ostrzegania.

Na przykład można użyć alarmu czasowego do przypominania o przewracaniu co jakiś czas potrawy w piekarniku na drugą stronę.

**i Uwaga!** Najdłuższy czas alarmu to 23 godzin i 59 minut.

**i Uwaga!** Alarmu czasowego można używać także przy wyłączonym piekarniku.

### Ustawianie alarmu czasowego

1. Wcisnąć przycisk **13**, aż uaktywni się kontrolka alarmu (**6**).
2. Czas nastawia się poprzez delikatne obracanie pokrętki **2** w stronę "+" lub "-".  
» Po nastawieniu czasu alarmu nadal świeci się kontrolka alarmu.
3. Po upływie czasu alarmu kontrolka alarmu zacznie migać i rozlegnie się sygnał dźwiękowy.
4. Alarm można wyłączyć naciskając dowolny przycisk.

### Aby skasować nastawiony czas alarmu;

1. Aby wyzerować czas alarmu naciska się przycisk **13** aby uaktywnić symbol alarmu (**6**).
2. Czas kasuje się poprzez delikatne obrócenie pokrętki **2** w stronę "-", aż wyświetli się "00:00".

## 6 CZYSZCZENIE I KONSERWACJA

### Informacje ogólne



#### ZAGROŻENIE

Zagrożenie porażeniem elektrycznością!

Aby uniknąć porażenie elektrycznego, przed czyszczeniem urządzenie należy odłączyć od źródła zasilania.



#### ZAGROŻENIE

Można się poparzyć od gorących powierzchni!

Przed czyszczeniem piekarnika odczekaj, aż ostygnie.



#### POWIADOMIENIE

Pewne detergenty lub środki czyszczące mogą uszkodzić powierzchnię. Nie używaj agresywnych detergentów, proszku/mleczka do czyszczenia, ani żadnych ostrych przedmiotów.

Starannie czyść to urządzenie po każdym użyciu; w ten sposób łatwiej będzie usuwać resztki z pieczenia unikając tym samym zapalenia się ich przy następnym użyciu piekarnika.

Do jego czyszczenia nie potrzeba żadnych specjalnych środków czyszczących. Zaleca się używać ciepłej wody z mydłem w płynie, miękkiej ściereczki lub gąbki oraz suchej ściereczki do wycierania do sucha.

**Nie używaj żadnych szorstkich środków czyszczących!**



#### Uwaga!

Do czyszczenia nie używaj urządzeń czyszczących parą.

### Czyszczenie panelu sterowania



#### POWIADOMIENIE

Uszkodzenie panelu sterowania!  
Do czyszczenia panelu sterowania nie zdejmuj gałek pokręteł.

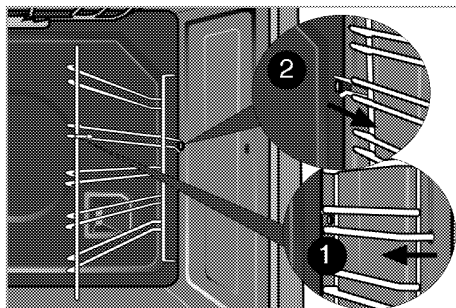
Należy czyścić panel sterowania i pokręta sterowania.

### Czyszczenie piekarnika

Do czyszczenia piekarnika nie potrzeba żadnego specjalnego środka czyszczącego. Zaleca się wycieranie piekarnika wilgotną ściereczką zanim ostygnie.

Aby oczyścić ściany boczne,

1. Odczep przedni zacpek prowadnicy wyciągając go ze ścianki bocznej piekarnika.
2. Wyciągnij prowadnicę na zewnątrz.



#### Ściany katalityczne

Ściany boczne, lub tylko ściany tylne, wnętrza piekarnika mogą być pokryte emalią katalityczną.

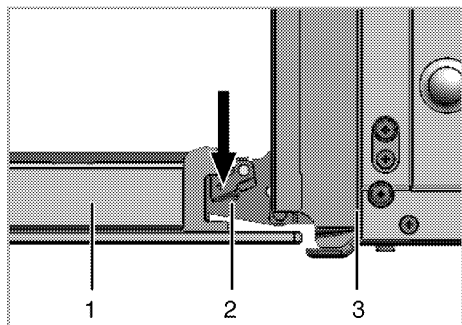
Tych katalitycznych ścian piekarnika nie trzeba czyścić. Porowata powierzchnia tych ścian czyści się sama pochłaniając i przekształcając odpryski tłuszczu w parę i dwutlenek węgla.

### Czyszczenie drzwiczek piekarnika

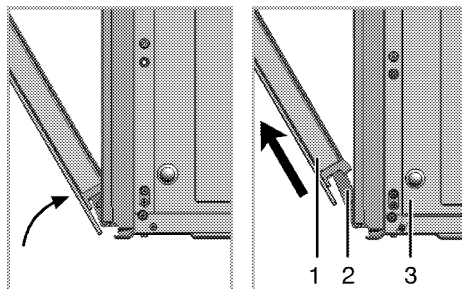
Do czyszczenia drzwiczek piekarnika nie należy używać żadnych szorstkich środków czyszczących ani ostrych skrobaczek metalowych, środki te mogą rysować powierzchnie szklane i uszkodzić je.

### Demontaż drzwiczek piekarnika

1. Otwórz drzwiczki piekarnika.
2. Otwórz zacisk w obudowie zawiasu po prawej i lewej stronie drzwiczek przyciskając je ku dołowi, jak pokazano na rysunku.



- 1 Drzwiczki piekarnika
- 2 Zawias
- 3 Piekarnik



3. Uchyl drzwiczki piekarnika do połowy.
4. Zdejmij drzwiczki ciągnąc je ku górze aby uwolnić je z zawiasów.



### POWIADOMIENIE

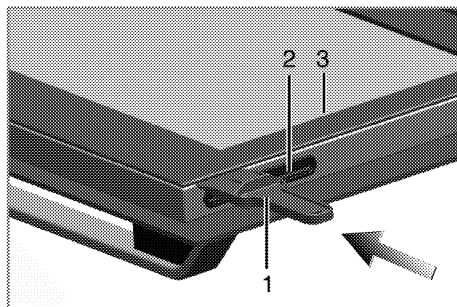
Aby z powrotem założyć drzwiczki, należy w odwrotnej kolejności wykonać kroki procesu zdejmowania (kroki 4, 3, 2 oraz 1). Przy zakładaniu drzwi z powrotem nie zapomnij zamknąć zaciski w obudowach zawiasów.

### Wyjmowanie szyby z drzwi

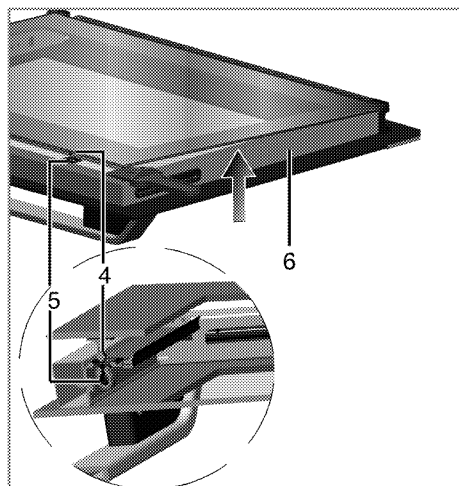
Szklaną szybę z drzwiczek piekarnika można wyjąć do czyszczenia.

1. Otwórz drzwiczki piekarnika.

Aby wyjąć wewnętrzną szybę użyj plastikowej łopatki, dostarczonej razem z piekarnikiem.



- 1 Łopatką
- 2 Obudowa plastikowa
- 3 Szyba wewnętrzna



- 4 Kołek
- 5 Gniazdo kołka
- 6 Rama metalowa
- Wsuń łopatkę w miejsce oznaczone na szybie, pociągnij ją w kierunku oznaczonym na rysunku i wyjmij szybę.
- Aby ponownie założyć wewnętrzną szybę włóż jej spód do plastikowego gniazda. Dociśnij szybę do metalowej ramy, aż do umieszczenia kołków w gniazdach znajdujących się w górnej jej części.

## Wymiana żarówki w piekarniku



### ZAGROŻENIE

Można się poparzyć od gorących powierzchni!

Aby uniknąć zagrożenia porażeniem elektrycznością upewnij się, że urządzenie zostało wyłączone i ostygło.

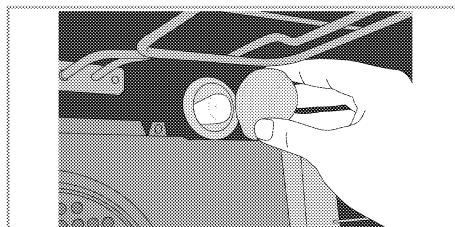
W piekarniku zastosowano specjalną żarówkę żaroodporną (T 300 °C); patrz *Parametry techniczne, strona 5*. Żarówki do piekarnika można nabyć w autoryzowanym serwisie.



### POWIADOMIENIE

Rzeczywiste umiejscowienie żarówki może różnić się od przedstawionego na schemacie.

1. Odłącz urządzenie od źródła zasilania.
2. Odkręć szklany klosz przekręcając go przeciwnie do ruchu wskazówek zegara.



3. Wykręć żarówkę z piekarnika przekręcając ją w kierunku przeciwnym do ruchu wskazówek zegara i wymień ją na nową.
4. Załóż z powrotem szklany klosz.

## 7 ROZWIĄZYWANIE PROBLEMÓW



### ZAGROŻENIE

Zagrożenie porażeniem prądem, zwarciem lub pożarem z powodu niefachowej naprawy!

Urządzenie to naprawiać może wyłącznie technik z autoryzowanego serwisu.

### Normalne warunki pracy

- W trakcie pierwszego uruchomienia przez parę godzin może się wydzielać dym i nieprzyjemny zapach.
- Ulatnianie się pary w trakcie pracy jest normalnym zjawiskiem.
- Podgrzewane części metalowe mogą się rozszerzać i wydawać dźwięki.

**Zanim wezwiesz serwis techniczny, prosimy sprawdzić następujące punkty.**

### Urządzenia elektryczne

Niesprawność/problem	Możliwa przyczyna	Rada/środek zaradczy
Urządzenie nie działa.	Uszkodzony lub wyłączony bezpiecznik.	Sprawdź bezpiecznik w skrzynce bezpiecznikowej. W razie potrzeby wymień go lub załącz.
	Nie działają przyciski zegara.	Sprawdź, czy blokada przycisków jest załączona, czy wyłączona. Wyłącz blokadę przycisków. (patrz <i>Jak używać blokady przycisków</i> , strona 23)
Nie działa oświetlenie w piekarniku.	Żarówka w piekarniku jest uszkodzona.	Wymień żarówkę w piekarniku.
	Nie ma prądu.	Sprawdź bezpiecznik w skrzynce bezpiecznikowej. W razie potrzeby wymień go lub załącz.
Piekarnik nie grzeje.	Nie zostało nastawione pokrętko funkcji i pokrętko termostatu.	Nastaw pokrętko funkcji i pokrętko termostatu.
	Jeśli piekarnik ma zegar, nie nastawiono go.	Nastaw zegar.
	Nie ma prądu.	Sprawdź sieć zasilającą i skrzynkę bezpiecznikową.

Jeśli problem nie został rozwiązany:

1. Odłącz jednostkę od sieci zasilającej (wyłącz lub wykręć bezpiecznik).
2. Wezwij serwis techniczny.



### Uwaga!

Nie próbujcie sami naprawiać piekarnika. Wewnątrz piekarnika nie ma elementów do obsługi przez klientów.