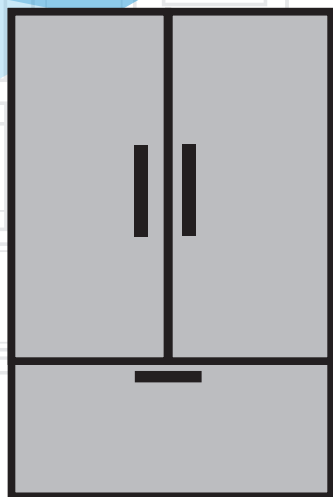


Chłodziarka

Instrukcja użytkownika



PL |

beko

Drogi kliencie,

Chcemy, abyś mógł uzyskać optymalną efektywność naszego produktu, który został wyprodukowany w nowoczesnym zakładzie i przy drobiazgowej kontroli jakości.

W tym celu prosimy przeczytać całą instrukcję obsługi przed użyciem produktu i przechowywać ją do ewentualnego użycia w przyszłości. Jeśli ten produkt zostanie przekazany innej osobie, prosimy przekazać tę instrukcję wraz z produktem.


Instrukcja obsługi zapewnia szybkie i bezpieczne korzystanie z produktu.

- Przed zainstalowaniem i rozpoczęciem korzystania z produktu należy przeczytać instrukcję obsługi.
- Należy zawsze przestrzegać mających zastosowanie instrukcji dotyczących bezpieczeństwa.
- Instrukcję obsługi należy mieć pod ręką, aby móc łatwo z niej korzystać.
- Prosimy przeczytać wszelkie inne dokumenty dostarczane wraz z produktem.

Należy pamiętać, że ta instrukcja obsługi może się odnosić do kilku modeli produktu. W instrukcji zostały wyraźnie określone różnice między modelami.

Symbole i uwagi

W tej instrukcji obsługi są używane następujące symbole:

	Ważne informacje i przydatne wskazówki.
	Zagrożenie dla życia i majątku.
	Zagrożenie porażeniem elektrycznym.
	Opakowanie produktu jest wykonane z materiałów umożliwiających recykling zgodnie z krajowymi przepisami środowiskowymi.

Spis treści

1 Instrukcje dotyczące bezpieczeństwa i środowiska	2	5 Korzystanie z produktu	20
1.1. Bezpieczeństwo ogólne	2	5.1. Panel wskaźników	20
1.1.1 Ostrzeżenie HC	4	5.2. Panel wskaźników	25
1.1.2 Dla modeli z wodotryskiem	4	5.3. Podwójny układ chłodzenia	27
1.2. Przeznaczenie	5	5.4. Zamrażanie świeżej żywności	27
1.3. Bezpieczeństwo dzieci	5	5.5. Zalecenia dotyczące przechowywania mrożonek	28
1.4. Zgodność z dyrektywą WEEE i utylizacja odpadowego produktu	5	5.6. Rozmieszczanie żywności	28
1.5. Zgodność z dyrektywą RoHS	5	5.7. Informacje dotyczące głębokiego zamrażania28	
1.6. Informacje o opakowaniu	5	5.8. Zdejmowanie półek drzwiczek	30
2 Lodówka	6	5.9. Ruchomy stelaż na drzwiach	30
3 Instalacja	7	5.10. Szklane półki	30
3.1. Odpowiednie miejsce instalacji	7	5.11. Komora schładzania	30
3.2. Zakładanie plastikowych klinów	7	5.12. Pojemnik na świeże warzywa	31
3.3. Połączenie elektryczne	7	5.13. Pojemnik na świeże warzywa z kontrolą wilgotności (FreSHelf)	31
3.4. Regulacja nóżek	8	5.14. Pojemnik na lód	31
3.5. Lampka oświetlenia	8	5.15. Miejsce na masło i sery	32
3.6. Ostrzeżenie o otwartych drzwiczkach	8	5.16. Uchwyt na jajka	32
3.7. Przyłącze wody	9	5.17. Ruchoma sekcja środkowa	32
3.7.1. Przed instalacją	10	5.18. Światło niebieskie	32
3.8. Przyłączanie węża zasilania wodą do chłodziarki	10	5.19. Jonizowanie	32
3.9. Podłączanie złącza do źródła wody	10	5.20. Filtr zapachów	33
3.10. Filtr do wody	10	5.21. Używanie wewnętrznego dozownika wody	33
3.10.1. Zakładanie wewnętrznego filtra w chłodziarce	10	5.22. Dozowanie wody	33
3.11. Przyłączanie węża zasilania wodą do butli	12	5.23. Używanie dozownika wody	33
3.12. Przed rozpoczęciem użytkowania dozownika wody/ lodu	13	5.24. Kostkarka do lodu Icematic	34
3.13. Transportowanie chłodziarki	14	5.25. Kostkarka do lodu Icematic i pojemnik na lód	34
4 Przygotowanie	15	5.26. Ograniczenia obciążania półek chłodziarki	35
4.1. Co robić, aby zaoszczędzić energię	15	6 Konserwacja i czyszczenie	36
4.2. Zalecenia dotyczące komory na żywność świeżą	15	6.1. Unikanie nieprzyjemnych zapachów	36
4 Przygotowanie	16	6.2. Ochrona powierzchni plastikowych	36
4.3. Pierwsze użycie	16	7 Rozwiązywanie problemów	37

1 Instrukcje dotyczące bezpieczeństwa i środowiska

Ten rozdział zawiera instrukcje dotyczące bezpieczeństwa służące unikaniu obrażeń i szkód materialnych. Nieprzestrzeganie tych instrukcji spowoduje unieważnienie wszelkich typów gwarancji produktu.

Zamierzone przeznaczenie

	OSTRZEŻENIE: Nie blokuj otworów wentylacyjnych urządzenia ani w zabudowie.
	OSTRZEŻENIE: Nie używaj urządzeń mechanicznych, ani innych środków do przyspieszenia procesu rozmrażania, poza tymi, które zaleca producent.
	OSTRZEŻENIE: Nie uszkodź obiegu chłodzącego.
	OSTRZEŻENIE: Nie używaj urządzeń elektrycznych w komorze do przechowywania żywności, chyba, że są rekomendowane przez producenta.

Urządzenie to jest przeznaczone do użytku domowego lub w podobnych miejscach, np.

- w kuchniach personelu sklepu, biur i innych środowisk pracy;
- gospodarstwa rolne, przez klientów hoteli, moteli i innych miejsc typu mieszkalnego
- pensjonaty;
- catering i podobne aplikacje niehandlo

1.1. Bezpieczeństwo ogólne

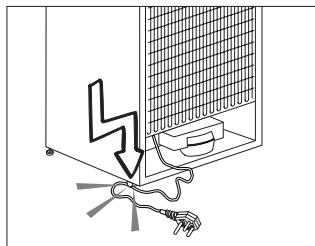
- Produkt nie może być używany przez osoby z niepełnosprawnością fizyczną, czuciową i umysłową, bez wystarczającej wiedzy i doświadczenia ani przez dzieci. Urządzenie może być używane przez takie osoby pod nadzorem i z użyciem wskazówek osoby odpowiedzialnej za ich bezpieczeństwo. Dzieciom nie wolno się bawić urządzeniem.
- W przypadku awarii urządzenie należy odłączyć od zasilania.
- Po odłączeniu należy odczekać przynajmniej 5 minut przed jego ponownym podłączeniem. Nieużywane urządzenie należy odłączyć od zasilania. Nie wolno dotykać wtyczki mokrymi rękami! Nie wolno ciągnąć za kabel, aby odłączyć zasilanie, zawsze należy trzymać za wtyk.

Instrukcje dotyczące bezpieczeństwa i środowiska

- Lodówki nie wolno podłączać do luźnego gniazda.
- Podczas instalacji, konserwacji, czyszczenia i naprawy produkt powinien być odłączony.
- Jeśli produkt nie będzie używany przez dłuższy czas, odłącz zasilanie i usuń całą żywność ze środka.
- Do czyszczenia lodówki i topienia lodu we wnętrzu nie wolno używać pary ani parowanych materiałów czyszczących. Para może trafić na powierzchnie elektryczne i spowodować zwarcie lub porażenie elektryczne!
- Nie wolno myć produktu, spryskując go lub polewając wodą! Zagrożenie porażeniem elektrycznym!
- Nigdy nie korzystaj z urządzenia, jeśli górna lub tylna jego część, zawierająca płytki obwodów drukowanych jest otwarta (osłona płytki obwodów drukowanych) (1).
- W przypadku awarii nie wolno używać produktu, ponieważ może to spowodować porażenie elektryczne. Przed wykonaniem jakichkolwiek czynności należy skontaktować się z autoryzowanym serwisem.
- Produkt należy podłączyć do uziemionego gniazda. Uziemienie musi być wykonane przez wykwalifikowanego elektryka.
- Jeśli produkt ma oświetlenie typu LED, w celu wymiany lub usunięcia problemu należy się skontaktować z autoryzowanym serwisem.
- Nie wolno dotykać zamrożonej żywności mokrymi rękami! Może ona przymarznąć do rąk!
- Do komory zamrażarki nie wolno wkładać płynów w butelkach ani w puszkach. Mogą one wybuchnąć!
- Płyny należy stawiać pionowo po dokładnym zamknięciu pokrywki.
- W pobliżu produktu nie wolno rozpryskiwać substancji łatwopalnych, ponieważ mogą się one zapalić lub wybuchnąć.
- W lodówce nie wolno przechowywać materiałów łatwopalnych ani produktów z gazem łatwopalnym (aerozoli itp.).
- Na produkcie nie wolno kłaść pojemników z płynem. Zalanie wodą części elektrycznej może spowodować porażenie elektryczne i pożar.

Instrukcje dotyczące bezpieczeństwa i środowiska

- Narażenie produktu na deszcz, śnieg, bezpośrednie promienie słoneczne i wiatr spowoduje zagrożenie elektryczne. Podczas przemieszczania produktu nie wolno ciągnąć za uchwyt drzwiowy. Uchwyt może nie wytrzymać.
- Należy uważać, aby uniknąć pochwycenia ręki lub innej części ciała przez ruchome części wewnątrz produktu.
- Nie wolno stawać ani opierać się o drzwi, szuflady ani podobne części lodówki. Spowoduje to przewrócenie produktu i uszkodzenie części.
- Należy uważać, aby nie przytrzasnąć kabla zasilania.



1.1.1 Ostrzeżenie HC

Jeśli produkt zawiera układ chłodzenia używający gazu R600a, należy uważać, aby nie uszkodzić układu chłodzenia i jego rurki podczas używania i przemieszczania produktu. Ten gaz jest łatwopalny. W razie uszkodzenia układu chłodzenia

należy trzymać produkt z dala od źródeł ognia i natychmiast przewietrzyć pomieszczenie.



Etykieta wewnątrz z lewej strony wskazuje typ gazu użyty w produkcie.

1.1.2 Dla modeli z wodotryskiem

- Maksymalnie dopuszczalne ciśnienie dla dopływu zimnej wody wynosi 6,2 bara (90 psi). Jeśli ciśnienie wody w Państwa instalacji przekroczy 5,5 bara (80 psi), należy zastosować zawór ograniczający ciśnienie w Państwa sieci wodociągowej. Jeśli nie wiedz Państwo w jaki sposób sprawdzić ciśnienie wody, prosimy poprosić o pomoc profesjonalnego hydraulika.
- Jeśli w Państwa instalacji występuje ryzyko uderzenia wodnego, należy zawsze stosować wyposażenie zapobiegające przed uderzeniem wodnym. Jeśli nie mają Państwo pewności co do występowania efektu uderzenia wodnego w swojej instalacji, prosimy zasięgnąć porady u profesjonalnego hydraulika.

Instrukcje dotyczące bezpieczeństwa i środowiska

- Nie podłączać do dopływu ciepłej wody. Zachować środki ostrożności przed ryzykiem zamrożenia przewodów. Temperatura robocza wody powinna mieścić się w zakresie od 0,6°C (33°F) do 38°C (100°F).
- Należy używać tylko wody pitnej.

1.2. Przeznaczenie

- Ten produkt jest przeznaczony do użytku domowego. Nie jest on przeznaczony do użytku komercyjnego.
- Produkt powinien być używany jedynie do przechowywania żywności i napojów.
- W lodówce nie wolno przechowywać produktów wymagających temperatur kontrolowanych (szczepionek, leków wrażliwych na ciepło, materiałów medycznych itd.).
- Producent nie bierze na siebie odpowiedzialności za jakiegokolwiek uszkodzenia spowodowane niepoprawnym użytkowaniem lub obsługą.
- Oryginalne części zamienne będą dostępne przez 10 lat od daty zakupu produktu.

1.3. Bezpieczeństwo dzieci

- Materiały opakowaniowe należy przechowywać poza zasięgiem dzieci.
- Nie wolno pozwalać dzieciom na zabawę produktem.
- Jeśli drzwi produktu mają zamek, klucz należy przechowywać poza zasięgiem dzieci.

1.4. Zgodność z dyrektywą WEEE i utylizacja odpadowego produktu

Ten produkt jest zgodny z Dyrektywą UE WEEE (2012/19/UE). Ten produkt ma symbol klasyfikacji zużytego sprzętu elektrycznego i elektronicznego (WEEE).



Ten produkt został wyprodukowany z części i materiałów wysokiej jakości, które nadają się do powtórnego użytku i recyklingu. Po zakończeniu okresu użytkowania nie wolno wyrzucać zużytego produktu wraz z normalnymi odpadami domowymi itp.

Należy go dostarczyć do punktu odbioru w celu przeprowadzenia recyklingu sprzętu elektrycznego i elektronicznego. Informacje o tych punktach odbioru można uzyskać od władz lokalnych.

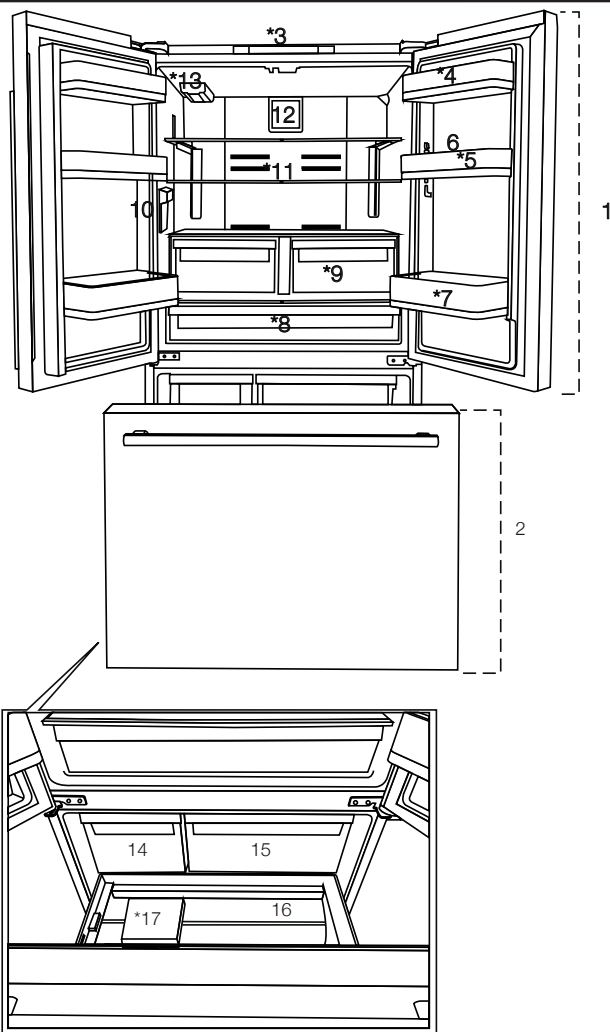
1.5. Zgodność z dyrektywą RoHS

- Ten produkt jest zgodny z Dyrektywą UE WEEE (2011/65/UE). Nie zawiera on szkodliwych ani zakazanych materiałów wymienionych w dyrektywie.

1.6. Informacje o opakowaniu

- Materiały opakowaniowe są wyprodukowane z materiałów nadających się do recyklingu zgodnie z krajowymi przepisami środowiskowymi. Materiałów opakowaniowych nie należy wyrzucać wraz z normalnymi odpadami domowymi itp. Należy je dostarczyć do punktów odbioru materiałów opakowaniowych wyznaczonych przez władze lokalne.

2 Lodówka



- 1- Komora chłodziarki
- 2- Komora ButFreezer
- 3- Wyświetlacz / panel wskaźników
- 4- Miejsce na masło i sery
- 5- Półka drzwiczek komory chłodzenia
- 6- Tacka na jajka
- 7- Półka na butelki
- 8- Komora schładzania
- 9- Pojemniki na świeże warzywa
- 10- Wewnętrzny dozownik wody
- 11- Regulowana półka szklana
- 12- Dmuchawa
- 13- Filtr do wody
- 14- Pojemnik na lód
- 15- Komora na żywność mrożoną (górna)
- 16- Komora na żywność mrożoną (górna)
- 17- Separator



*Opcjonalne: Rysunki w tej instrukcji obsługi są schematyczne i mogą nie pasować dokładnie do konkretnego produktu. Jeśli posiadany produkt nie zawiera odpowiednich części, informacje dotyczą innych modeli.

3 Instalacja

W sprawie instalacji chłodziarki należy się zwrócić do najbliższego autoryzowanego serwisu. Aby przygotować chłodziarkę do użytkowania, przed wezwaniem serwisu należy się upewnić, że instalacja elektryczna jest odpowiednia. Jeśli nie, należy wezwać wykwalifikowanego elektryka, aby ją odpowiednio przystosował.



Za przygotowanie miejsca i instalacji elektrycznej w miejscu instalacji odpowiada klient.



W trakcie instalacji chłodziarka nie może być podłączona do sieci elektrycznej. W przeciwnym razie grozi to śmiercią lub poważnymi obrażeniami!



OSTRZEŻENIE: Instalację i połączenia elektryczne chłodziarki musi wykonać autoryzowany serwis. Producent nie ponosi odpowiedzialności za szkody wynikłe w efekcie czynności wykonywanych przez osoby nieuprawnione.



OSTRZEŻENIE: Przed instalacją należy sprawdzić, czy chłodziarka nie ma żadnych wad. Jeśli wady występują, nie należy jej instalować. Uszkodzone wyroby stwarzają zagrożenie dla bezpieczeństwa.



Po instalacji lub czyszczeniu należy się upewnić, że przewód zasilający nie został ściśnięty ani zgnieciony przy przesuwaniu chłodziarki na miejsce.

3.1 Odpowiednie miejsce instalacji



OSTRZEŻENIE: Jeśli drzwi pomieszczenia, w którym chłodziarka ma zostać ustawiona, są zbyt małe, aby przez nie przeszła, wówczas należy zdjąć jej drzwiczki i obrócić ją na bok i w takim położeniu przenieść przez drzwi.

- Należy wybrać miejsce, w którym można będzie wygodnie korzystać z chłodziarki.
- Chłodziarkę należy instalować w odległości co najmniej 30 cm od źródeł ciepła, takich jak płyty grzewcze, piekarniki, grzejniki i piecyki oraz co najmniej 5 cm od kuchenek elektrycznych. Chłodziarki nie można narażać na bezpośrednie działanie światła słonecznego, a po instalacji nie może ona stać w wilgotnym miejscu.
- Aby uzyskać wydajną pracę chłodziarki, należy zapewnić odpowiednią wentylację wokół

niej. Jeśli chłodziarka ma stać we wnęce w ścianie, należy zwrócić uwagę, aby pozostawić co najmniej 5 cm odstępu od sufitu i ścian bocznych.

- Nie wolno stawiać chłodziarki na dywanie, wykładzinie dywanowej ani żadnym podobnym podłożu.
- Aby uniknąć wstrząsów, chłodziarkę należy ustawić na równej powierzchni.
- Nie należy instalować chłodziarki w miejscu, gdzie temperatura spada poniżej 10°C / 50°F.



W przypadku instalacji dwóch chłodziarek obok siebie należy zachować co najmniej 4 cm odstępu między nimi.

3.2 Zakładanie plastikowych klinów

Kliny z tworzywa sztucznego zapewniają odstęp dla cyrkulacji powietrza pomiędzy chłodziarką a tylną ścianą. Wsadzić 2 plastikowe kliny w tylną płytę wentylacyjną, jak pokazano na rysunku. Aby założyć kliny, należy wyjąć śruby z chłodziarki i użyć śrub dostarczonych w tej samej torebce, co kliny.

3.3 Połączenie elektryczne

Przyłączyć chłodziarkę do gniazdka z uziemieniem, zabezpieczonego bezpiecznikiem o wartości zgodnej z podaną na tabliczce znamionowej. Nasza firma nie ponosi odpowiedzialności za jakiegokolwiek szkody powstałe w przypadku stosowania chłodziarki bez uziemienia zgodnego z miejscowymi przepisami.

- Przyłączenie elektryczne musi być zgodne z krajowymi przepisami.
- Po instalacji wtyczka zasilania musi być łatwo dostępna.
- Napięcie i dopuszczalne zabezpieczenie bezpiecznikiem lub wyłącznikiem automatycznym podano na tabliczce znamionowej wewnątrz chłodziarki. Jeśli wartość prądu bezpiecznika lub wyłącznika automatycznego w domu nie jest zgodna z wartością podaną na tabliczce znamionowej, należy wezwać wykwalifikowanego elektryka, aby zainstalował odpowiedni bezpiecznik.
- Podane tam napięcie musi być równe napięciu w domowej sieci zasilającej.
- Nie należy przyłączać chłodziarki za pomocą przedłużaczy lub wtyczek rozgałęźnych.

Instalacja



OSTRZEŻENIE: Wymianę uszkodzonego przewodu zasilającego trzeba zlecić autoryzowanemu serwisowi.



OSTRZEŻENIE: W razie awarii chłodziarki nie należy jej używać do momentu naprawienia przez autoryzowany serwis! Grozi to porażeniem elektrycznym!

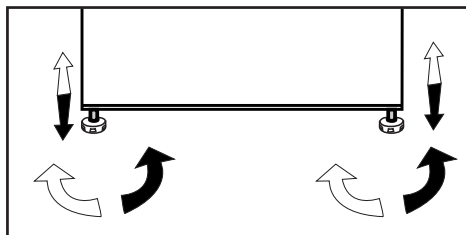
3.4 Regulacja nóżek

Jeśli po instalacji chłodziarka nie stoi równo, należy wyregulować nóżki. Łatwiej jest to zrobić, gdy inna osoba nieco uniesie chłodziarkę.



OSTRZEŻENIE: Najpierw należy wyjąć wtyczkę z gniazdka. W trakcie regulacji nóżek wtyczka chłodziarki nie może tkwić w gniazdku. Grozi to porażeniem elektrycznym!

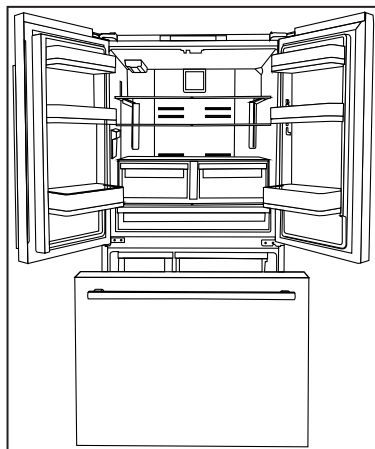
Obrócić przednie nóżki, aby wyrównać chłodziarkę. Narożnik chłodziarki obniża się przy obracaniu podpierającej go nóżki w kierunku wskazanym strzałką i podnosi się przy obracaniu nóżki w przeciwnym kierunku.



3.6 Ostrzeżenie o otwartych drzwiczkach

(funkcja ta może się różnić w zależności od drzwiczek chłodziarki i może nie być dostępna w niektórych modelach)

Jeśli drzwiczki chłodziarki pozostają otwarte przez 1 minutę, wyemitowany zostaje dźwiękowy sygnał ostrzegawczy. Sygnał ten ustanie po zamknięciu drzwi lub naciśnięciu dowolnego przycisku na wyświetlaczu (jeśli dostępne).



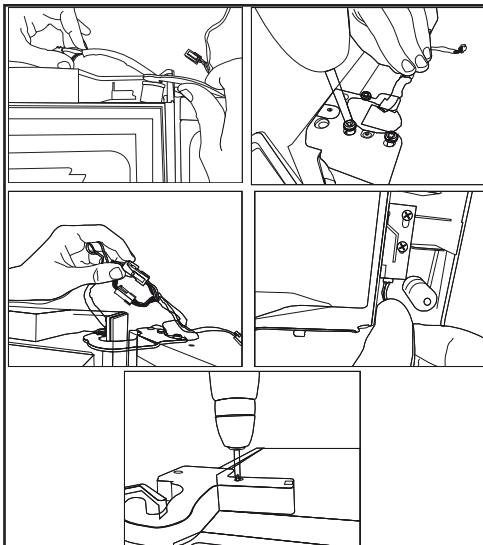
3.5 Lampka oświetlenia

Jeżeli lampki oświetlenia nie zapalają się lub nie świecą, nie należy próbować ich samemu naprawiać, lecz należy wezwać autoryzowany serwis.

Lampki stosowane w tych urządzeniach nie nadają się do oświetlania pomieszczeń. Ich przeznaczenie to ułatwienie użytkownikowi umieszczania żywności w chłodziarce/zamrażarce w sposób bezpieczny i wygodny.

Instalacja

- Górna grupa zawiasów jest zamocowana 3 śrubami.
- Pokrywa zawiasu jest zaczepiana po zainstalowaniu gniazd.
- Następnie pokrywa zawiasu jest mocowana dwiema śrubami.



3.7 Przyłącze wody

W zależności od modelu chłodziarki, można ją przyłączyć albo do butli, albo do sieci wodociągowej. Najpierw należy przyłączyć do chłodziarki wąż zasilania wodą.



W przypadku stosowania butli należy także użyć oddzielnej pompy.



OSTRZEŻENIE: W trakcie przyłączania chłodziarka i pompa, jeśli jest używana, muszą być odłączone od zasilania elektrycznego.



Następujące elementy mogły nie zostać dostarczone wraz z chłodziarką, ponieważ nie są one potrzebne, jeśli korzysta się z butli.

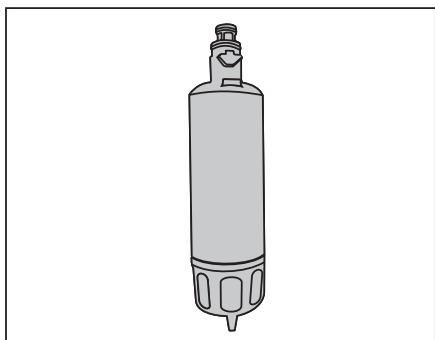
Należy się upewnić, że wraz z chłodziarką dostarczono następujące części:
Zewnętrzny filtr do wody. (Przy przyłączeniu do butli filtr do wody nie jest niezbędny).

Instalacja

3.7.1 Przed instalacją

Przed przystąpieniem do dalszych czynności należy się upewnić, że dysponuje się wszystkim, co jest niezbędne do przeprowadzenia właściwej instalacji, w tym:

Produkt ma wewnętrzny filtr do wody do użytku wewnątrz chłodziarki. Numer części filtra to 4918450200. Można z niego skorzystać do zamawiania filtrów zamiennych.



3.8 Przyłączenie węża zasilania wodą do chłodziarki

1. Wsunąć złączkę (B) na wąż (A).
2. Mocno nacisnąć wąż ku dołowi, aby nasunąć go na zawór dopływu wody (C).
3. Ręcznie zacisnąć złączkę (C), aby zamocować ją na zaworze dopływu wody.



Zazwyczaj nie trzeba zaciskać złączki żadnym narzędziem. Jeśli jednak spod złączki cieknie woda, można ją zacisnąć przy pomocy klucza do nakrętek lub szczypiec.

3.9 Podłączenie złącza do źródła wody

Podłączyć złącze do zaworu źródła wody. Jeśli brak takiego zaworu lub w przypadku wątpliwości, należy się skonsultować z wykwalifikowanym hydraulikiem.

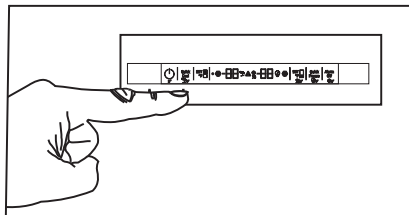
3.10 Filtr do wody

(w niektórych modelach)

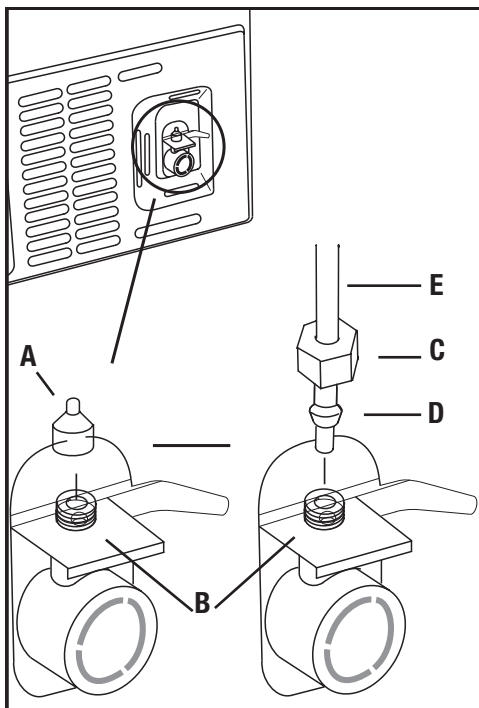
Chłodziarka może być wyposażona w filtr zewnętrzny lub wewnętrzny, w zależności

od modelu. Aby założyć filtr do wody, należy postępować według poniższych instrukcji i odnosząc się do rysunków:

3.10.1 Zakładanie wewnętrznego filtra w chłodziarce



1. Powoli pociągnąć pokrywę filtra do wody.
2. Zdjąć pokrywę bocznicą filtra wodnego, obracając ją w dół



Instalacja

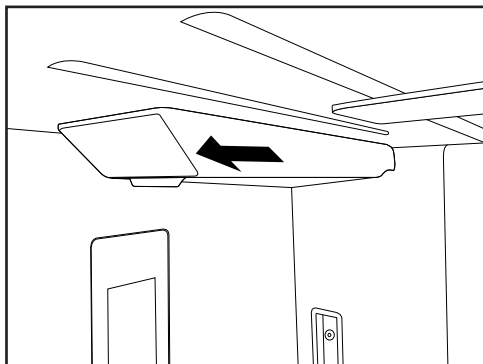


OSTRZEŻENIE: Przed zdjęciem pokrywy bocznika należy się upewnić, że włączony jest tryb Ice Off [Bez lodu].



Po zdjęciu pokrywy może wyciec kilka kropel wody. To normalne.

3. Założyć pokrywę filtra do wody do tego mechanizmu i przesunąć ją do przodu, aby zablokować ją w miejscu.



4. Aby wyjść z tego trybu, ponownie nacisnąć przycisk „Ice Off” [Bez lodu] na wyświetlaczu.



OSTRZEŻENIE: Przed zdjęciem pokrywy bocznika należy się upewnić, że włączony jest tryb Ice Off [Bez lodu].



Po zdjęciu pokrywy może wyciec kilka kropel wody. To normalne.

3. Założyć pokrywę filtra do wody do tego mechanizmu i przesunąć ją do przodu, aby zablokować ją w miejscu.
4. Aby wyjść z tego trybu, ponownie nacisnąć przycisk „Ice Off” [Bez lodu] na wyświetlaczu.



Filtr do wody trzeba wymieniać co 6 miesięcy. Przy wymianie filtra do wody lub jeśli nie będzie się go już więcej używać należy go wyjąć, jak pokazano na rysunku, i założyć pokrywę bocznika. Przed wyjęciem filtra należy się upewnić, że włączony jest tryb „Ice off” [Bez lodu].



OSTRZEŻENIE: Filtr do wody służy do oczyszczania jej z niektórych obcych cząstek. Nie oczyszcza wody z mikroorganizmów.



OSTRZEŻENIE: Przed wymianą filtra do wody lub zakładaniem pokrywy bocznika należy nacisnąć przycisk Ice Off [Bez lodu].



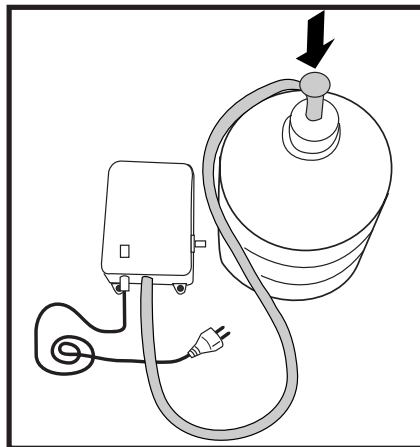
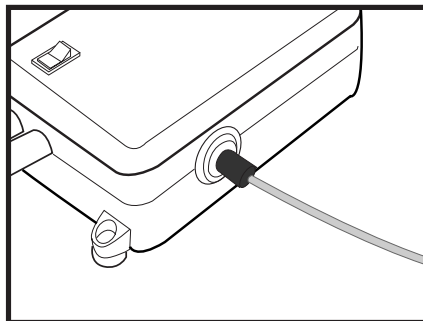
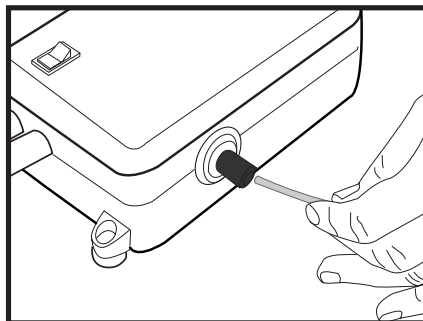
OSTRZEŻENIE: Na czas wymiany filtra należy wyjąć wtyczkę z gniazdka.

3.11 Przyłączenie węża zasilania wodą do butli

(w niektórych modelach)

Aby zasilac chłodziarkę wodą z butli, należy użyć pompy wodnej. Po przyłączeniu do chłodziarki jednego końca węża zasilania wodą wychodzącego z pompy należy postępować zgodnie z poniższymi instrukcjami.

1. Dokończyć przyłączenie, wciskając drugi koniec węża do wlotu węża z pompy.
2. Włożyć do butli wąż pompy i zamocować go.
3. Po ukończeniu przyłączenia podłączyć pompę do zasilania i uruchomić ją.



Po uruchomieniu pompy odczekać 2–3 minuty, aby mogła osiągnąć wymaganą wydajność.



Przy podłączaniu zasilania wodą można korzystać z instrukcji obsługi pompy.



W przypadku korzystania z butli nie trzeba stosować filtra do wody.

3.12 Przed rozpoczęciem użytkowania dozownika wody/lodu




- Jeśli ciśnienie wody wynosi poniżej 1 bara lub stosowana jest butla, należy także użyć separatora.
- Układ wodny chłodziarki należy podłączyć do źródła zimnej wody. **Nie wolno przyłączać go do instalacji wody gorącej.**
- Po pierwszym uruchomieniu chłodziarki nie można uzyskać wody. Jest to spowodowane obecnością powietrza w układzie. Aby odpowietrzyć układ, nacisnąć zapadkę dozownika i przytrzymać przez 1–2 min, aż z dozownika popłynie woda. Na początku strumień wody może być nierówny. Po odpowietrzeniu układu przepływ wody wróci do normy.
- Przy pierwszym użyciu trzeba będzie poczekać około 12 godzin, zanim woda się ochłodzi.
- Wytworzenie wymaganej ilości lodu zajmuje układowi około 1–2 dni.
- Nie należy pić wody z pierwszych 10 szklanek.
- Woda w pierwszych kilku szklankach może być mętna, gdy filtra używa się po raz pierwszy. Dlatego nie należy spożywać pierwszych kilku szklanek wody.
- Jeżeli dozownika wody nie używa się przez dłuższy czas, pierwsze 1–2 szklanki wody mogą być gorące.
- Jeśli w trakcie pracy chłodziarki zdarzy się przerwa w zasilaniu elektrycznym lub jego chwilowa awaria, lód może się trochę stopić, a potem ponownie zamarznąć. W takim przypadku kostki lodu mogą się skleić ze sobą. Jeżeli przerwa w zasilaniu lub awaria się przedłuży, lód może się całkiem stopić, powodując wyciek wody. Jeśli wystąpi taki problem, należy opróżnić i oczyścić pojemnik na lód.
- Kostki lodu mogą do siebie przylgnąć, jeśli pozostają w pojemniku przez dłuższy czas.
- Układ wodny chłodziarki musi zostać zainstalowany przez autoryzowany serwis.
- Jeśli chłodziarka ma być przyłączona do sieci wodociągowej, należy się upewnić, że jest to sieć wody pitnej.
- Układ wodny chłodziarki jest przeznaczony do pracy wyłącznie z wodą. Układu wodnego nie należy używać do napojów bezalkoholowych ani soków.
- Zaleca się odłączanie wody, jeśli chłodziarka nie będzie używana przez dłuższy czas ze względu na wakacje lub z podobnych przyczyn.
- Nie należy podejmować prób rozbierania zespołu pojemnika na lód na części.
- Nie należy podejmować prób czyszczenia zespołu pojemnika na lód bez wyjmowania go z chłodziarki.

Instalacja

- Podczas pobierania wody z dozownika szklanke należy wyjąć z otworu 1 sekundę po zwolnieniu spustu. W ten sposób woda z układu nie będzie kapać na tackę ociekową.

3.13 Transportowanie chłodziarki

1. Przed transportem chłodziarki należy wyjąć wtyczkę z gniazdka.
2. Odłączyć od zasilania w wodę.
3. Przed ponownym opakowaniem chłodziarki należy zabezpieczyć taśmą klejącą półki, akcesoria, pojemnik na świeże warzywa itd.

	Opakowanie należy obwiązać grubą taśmą i mocnymi sznurkami. Należy przestrzegać zasad transportu wydrukowanych na opakowaniu.
	Oryginalne opakowanie i elementy z pianki należy zachować do przyszłego transportu.
	OSTRZEŻENIE: Materiały, z których wykonane jest opakowanie, są niebezpieczne dla dzieci. Należy je trzymać w bezpiecznym miejscu poza zasięgiem dzieci.

4 Przygotowanie

4.1. Co robić, aby zaoszczędzić energię



Podłączenie produktu do elektronicznych układów oszczędzania energii jest szkodliwe, ponieważ może uszkodzić produkt.

- Nie należy zostawiać drzwiczek lodówki otwartych na dłużej.
- Nie należy wkładać do lodówki gorących potraw ani napojów.
- Nie należy przeciążać chłodziarki nadmierną ilością żywności. Wydajność chłodzenia spada w przypadku utrudnionej cyrkulacji powietrza wewnątrz chłodziarki.
- Nie należy ustawiać chłodziarki w miejscach narażonych na bezpośrednie działanie promieni słonecznych. Chłodziarkę należy instalować co najmniej 30 cm od źródeł ciepła, takich jak płyty grzewcze, piekarniki, grzejniki i piecyki oraz co najmniej 5 cm od kuchenek elektrycznych.
- Przechowywać żywność w lodówce w zamkniętych pojemnikach.
- W zamrażalniku chłodziarki zmieścić można najwięcej żywności, jeśli wyjmie się z niego półkę z szufladą. Deklarowane zużycie energii przez chłodziarkę określono przy półce lub szufladzie wyjętej z komory zamrażalnika i przy maksymalnym wypełnieniu żywnością. Używanie półki lub szuflady odpowiedniej do kształtów i rozmiarów zamrażanej żywności jest bezpieczne.
- Rozmrażanie mrozonek w komorze chłodzenia zarówno oszczędza energię, jak i pozwala zachować jakość żywności.



Temperatura otoczenia w pomieszczeniu, w którym instaluje się chłodziarkę, powinna wynosić co najmniej 10°C / 50°F. Ze względu na wydajność chłodziarki nie zaleca się użytkowania jej w niższych temperaturach.



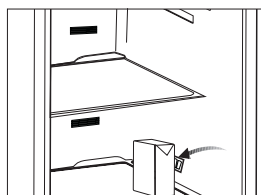
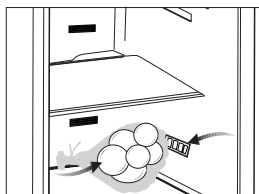
Należy dokładnie czyścić wnętrze chłodziarki.



W przypadku instalacji dwóch chłodziarek obok siebie należy zachować co najmniej 4 cm odstępu między nimi.

4.2 Zalecenia dotyczące komory na żywność świeżą

- Nie wolno dopuścić, aby żywność dotykała czujnika temperatury w komorze na żywność świeżą. Aby można było utrzymać idealną temperaturę w komorze na żywność świeżą, czujnika nie można zasłaniać żywnością.
- Nie wstawiać do chłodziarki gorącego jedzenia ani napojów.



4.3 Pierwsze użycie

Przed rozpoczęciem korzystania z chłodziarki należy sprawdzić, czy wszystkie przygotowania przeprowadzono zgodnie z instrukcjami zawartymi w rozdziałach „Ważne instrukcje dotyczące bezpieczeństwa i ochrony środowiska” i „Instalacja”.

- Wyczyścić wnętrze chłodziarki zgodnie z zaleceniami podanymi w rozdziale „Konserwacja i czyszczenie”. Przed uruchomieniem chłodziarki należy się upewnić, że jej wnętrze jest suche.
- Podłączyć chłodziarkę do gniazdka. Po otwarciu drzwiczek zapali się oświetlenie wewnętrzne.
- Uruchomić pustą chłodziarkę na 6 godzin i nie otwierać drzwiczek, chyba że jest to konieczne.

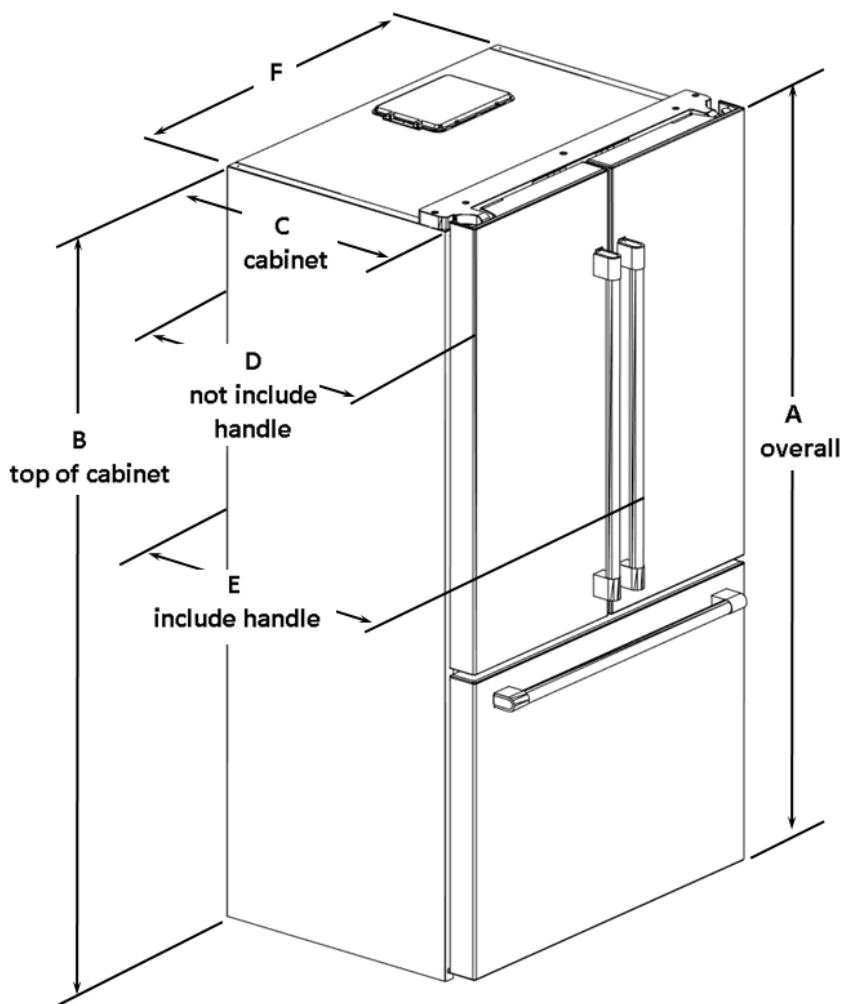


Po uruchomieniu sprężarki słyszalny będzie szum. Płyny i gazy zawarte w układzie chłodzenia mogą również powodować szumy, nawet jeśli nie działa sprężarka, i jest to zupełnie normalne.

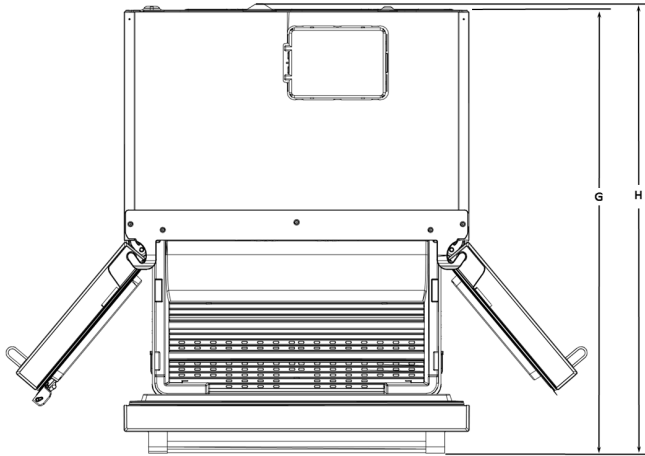


Przednie krawędzie lodówki mogą się nagrzewać. Jest to normalne zjawisko. Te obszary powinny się nagrzewać, co zapobiega skraplaniu się pary.

PRODUCT DIMENSIONS

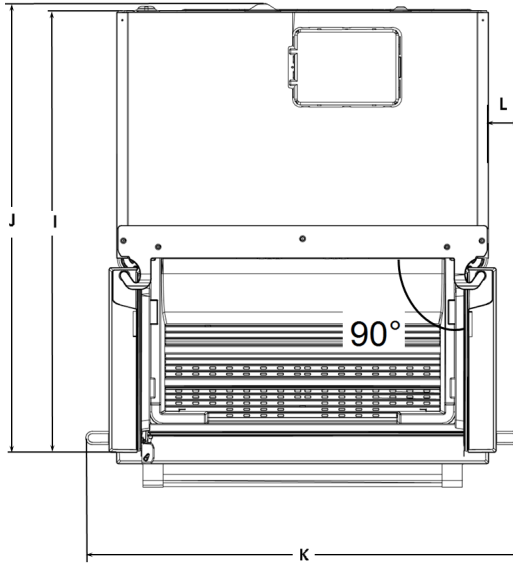


Freezer Door Open Max (Drawer)

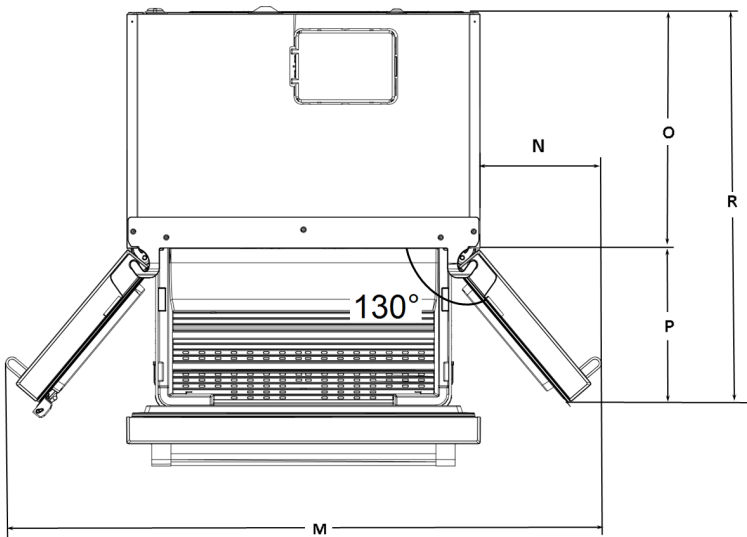


Height-Overall "A"	Height-TopOfCabinet "B"	Depth-CabinetOnly "C" "O"	Depth-Without Handles "D"
1771mm (69,72")	1710mm (67,32")	600mm (23,62")	680,5mm (26,79")
Depth-WithHandles "E"	Width-Cabinet "F"	Depth-DrawerOpen "G"	TotalDepth-DrawerOpen "H"
737mm (29,01")	908mm (35,74")	1157mm (45,55")	1178,5mm (46,40")
Depth-Doors Open90° "I"	TotalDepth-Doors Open90° "J"	Width-Doors Open90°WithHandles "K"	Width-Doors Open90°- FromCabinetToHandle "L"
1072,6mm (42,22")	1094mm (43,07")	1059,2mm (41,70")	75,6mm (2,97")
Width-Doors Open130°- FromHandleToHandle "M"	Width-Doors Open130°- FromCabinetToHandle "N"	Depth-Doors Open130° "P"	Depth-Doors Open130° "R"
1530.2mm (41,70")	311,2mm (12,25")	391mm (15,39")	991mm (39,01")

Fresh Food Door Open 90°



Fresh Food Door Open 130° (Max)

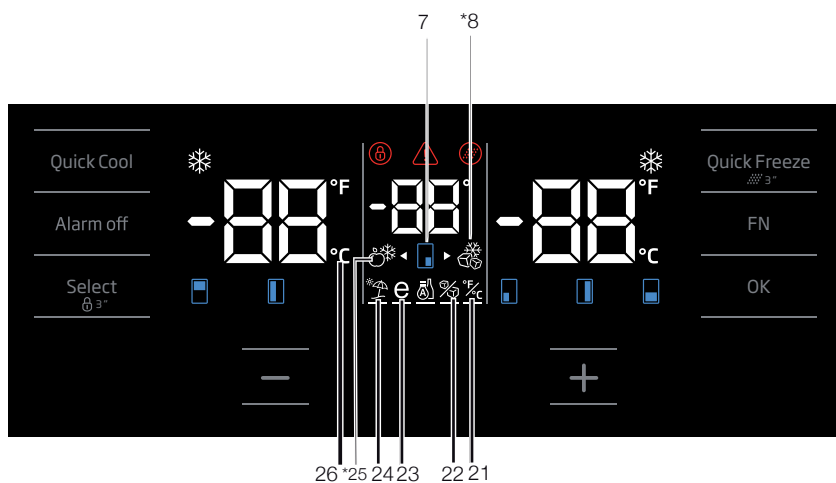
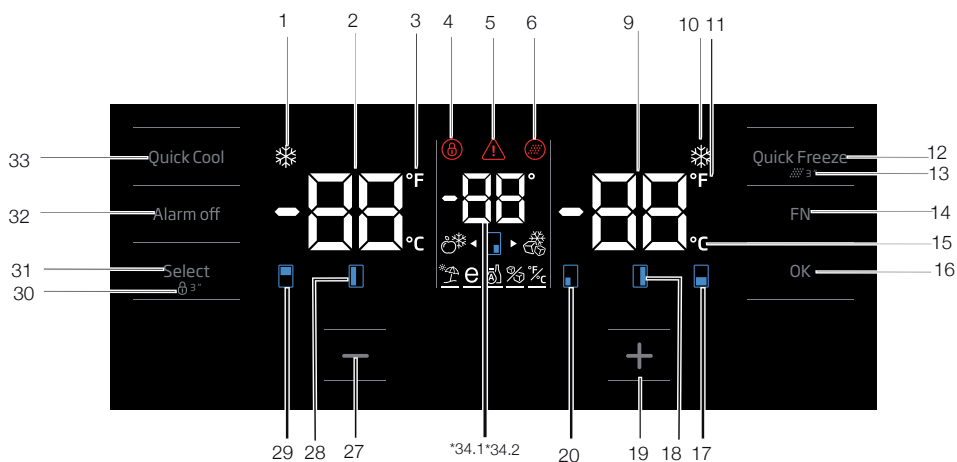


5 Korzystanie z produktu

5.1. Panel wskaźników

Panele wskaźników mogą się różnić w zależności od modelu produktu.

Funkcje dźwiękowe i optyczne panelu wskaźników pomagają korzystać z lodówki.



***Opcjonalne:** Rysunki w tej instrukcji obsługi są tylko szkicowe i mogą nie odpowiadać dokładnie posiadanemu produktowi. Jeśli posiadany produkt nie zawiera odpowiednich części, informacje dotyczą innych modeli.

Korzystanie z produktu

1. Wskaźnik funkcji szybkiego chłodzenia

Włącza się, kiedy aktywna jest funkcja szybkiego chłodzenia.

2. Wskaźnik temperatury w komorze chłodzenia

W tym miejscu wyświetlana jest temperatura komory chłodzenia; można ją ustawić jako 8,7,6,5,4,3,2,1.

3. Wskaźnik skali Fahrenheita

Jest to wskaźnik skali Fahrenheita. Kiedy wskazanie skali Fahrenheita jest aktywne, wartości zadane temperatury wyświetlają się w skali Fahrenheita oraz zapala się właściwa ikona.

4. Blokada klawiszy

Naciśnij przycisk blokady klawiszy jednocześnie na 3 sekundy. Symbol blokady klawiszy zaświeci się i włączy się tryb blokady klawiszy. Przy załączonej blokadzie klawiszy przyciski nie działają. Naciśnij przycisk blokady klawiszy jednocześnie na 3 sekundy. Symbol blokady klawiszy zgaśnie i blokada wyłączy się.

Naciśnij przycisk blokady klawiszy, jeśli chcesz uniemożliwić zmianę ustawień temperatury w lodówce.

5. Awaria zasilania / wysoka temperatura / ostrzeżenie o błędzie

Ten wskaźnik zapala się w razie awarii zasilania, zbyt wysokiej temperatury lub ostrzeżeń o błędach. W przypadku dłuższych przerw w zasilaniu najwyższa wartość temperatury w komorze zamrażalnika będzie migać na wyświetlaczu cyfrowym. Po sprawdzeniu produktów w komorze zamrażalnika naciśnij przycisk wyłączenia alarmu, aby skasować to ostrzeżenie.

Jeśli zauważysz, że wskaźnik ten się świeci, zapoznaj się z rozdziałem „Zalecane rozwiązania problemów” tej instrukcji.

6. Ikona zerowania filtra

Ta ikona zapala się, kiedy konieczne jest zerowanie filtra.

7. Ikona zmiany temperatury w kabinie

Wskazuje kabinę, której temperaturę należy zmienić. Jeżeli ikona zmiany temperatury w kabinie

zacznie migać, oznacza to, że właściwa kabina została wybrana.

8. Ikona zamrażalnika Joker

Najedź na ikonę zamrażalnika Joker za pomocą przycisku FN; ikona zacznie migać. Po naciśnięciu klawisza OK ikona zamrażalnika kabiny Joker zaświeci się i będzie działać jako zamrażarka.

9. Wskaźnik temperatury w komorze zamrażalnika

Pokazuje się tu temperatura komory chłodzenia; można ją ustawić jako -18, -19, -20, -21, -22, -23, -24.

10. Wskaźnik funkcji szybkiego zamrażania

Włącza się, kiedy aktywna jest funkcja szybkiego chłodzenia.

11. Wskaźnik skali Fahrenheita

Jest to wskaźnik skali Fahrenheita. Kiedy wskazanie skali Fahrenheita jest aktywne, wartości zadane temperatury wyświetlają się w skali Fahrenheita oraz zapala się właściwa ikona.

12. Przycisk funkcji szybkiego zamrażania

Aby włączyć lub wyłączyć funkcję szybkiego zamrażania, naciśnij ten przycisk. Po aktywacji tej funkcji komora zamrażalnika zostanie schłodzona do temperatury niższej niż nastawiona wartość.



Korzystaj z funkcji szybkiego zamrażania, aby szybko zamrozić żywność umieszczoną w komorze zamrażalnika. Jeśli zamrażana ma być znaczna ilość świeżej żywności, zaleca się uruchomienie tej funkcji przed włożeniem żywności do zamrażalnika.



Jeśli nie wyłączysz szybkiego zamrażania, funkcja wyłączy się automatycznie po 4 godzinach lub gdy temperatura w komorze zamrażalnika osiągnie żądaną wartość.



Funkcja nie zostanie automatycznie włączona w momencie przywrócenia zasilania po jego awarii.

13. Zerowanie filtra

Filtr jest zerowany, jeżeli przycisk szybkiego zamrażania zostanie naciśnięty i przytrzymany przez 3 sekundy. Ikona zerowania filtra zgaśnie.

Corzystanie z produktu

14. Przycisk FN

Tym klawiszem można przełączać funkcje do wybrania. Po naciśnięciu tego klawisza zacznie migać ikona, której funkcja jest wymagana do aktywacji lub dezaktywacji oraz wskaźnik tej ikony. Przycisk FN zostaje dezaktywowany, jeżeli nie zostanie naciśnięty przez 20 sekund. Należy nacisnąć ten przycisk, aby zmienić ponownie funkcje.

15. Wskaźnik skali Celsjusza

To jest wskaźnik skali Celsjusza. Kiedy wskazanie skali Celsjusza jest aktywne, wartości zadane temperatury wyświetlają się w skali Celsjusza oraz zapala się właściwa ikona.

16. Przycisk OK

Po przejściu do funkcji przy użyciu przycisku FN, kiedy funkcja zostanie anulowana przyciskiem OK, właściwa ikona i wskaźnik będą migać. Kiedy funkcja jest aktywna, wskaźnik świeci. Wskaźnik dalej miga, aby zasignalizować, że ikona jest włączona.

17. Ikona zmiany temperatury w kabinie

Wskazuje kabinę, której temperaturę należy zmienić. Jeżeli ikona zmiany temperatury w kabinie zacznie migać, oznacza to, że właściwa kabina została wybrana.

18. Ikona zmiany temperatury w kabinie

Wskazuje kabinę, której temperaturę należy zmienić. Jeżeli ikona zmiany temperatury w kabinie zacznie migać, oznacza to, że właściwa kabina została wybrana.

19. Przycisk zwiększania ustawień

Wybierz odpowiednią kabinę przyciskiem wyboru; ikona oznaczająca daną kabinę zacznie migać. Jeżeli naciśniesz przycisk zwiększania ustawień w trakcie tego procesu, wartość zadana zwiększy się. Jeżeli będziesz naciskał go w pętli, wartość zadana wróci do początku.

20. Ikona zmiany temperatury w kabinie

Wskazuje kabinę, której temperaturę należy zmienić. Jeżeli ikona zmiany temperatury w kabinie zacznie migać, oznacza to, że właściwa kabina została wybrana.

21. Ustawienie wskaźnika skali Celsjusza i Fahrenheita

Najedź na ten przycisk za pomocą przycisku FN, a następnie wybierz skalę Fahrenheita i Celsjusza przyciskiem OK. Po wybraniu właściwego typu temperatury wskaźnik skali Fahrenheita i Celsjusza włączy się.

22. Ikona wyłączenia maszyny do lodu

Naciśnij przycisk FB (aż dojdzie do ikony lodu i dolnego wiersza), aby wyłączyć maszynę do lodu. Ikona wyłączenia maszyny do lodu oraz wskaźnik działania maszyny do lodu zaczynają migać po najejchaniu na nie, dzięki czemu można zauważyć, czy maszyna do lodu zostanie włączona czy wyłączona. Po naciśnięciu przycisku OK ikona maszyny do lodu będzie świecić ciągle, a wskaźnik będzie nadal migał w czasie tego procesu. Jeżeli nie naciśniesz żadnego przycisku po 20 sekundach, ikona i wskaźnik będą nadal świecić. Maszyna do lodu zostaje wyłączona. Aby ponownie włączyć maszynę do lodu, najedź na ikonę i wskaźnik; ikona wyłączenia maszyny do lodu oraz wskaźnik zaczną migać. Jeżeli nie naciśniesz żadnego przycisku przez 20 sekund, ikona i wskaźnik zgasną, a maszyna do lodu zostanie ponownie włączona.



Wskazuje, czy kostkarka Icematic jest włączona czy wyłączona.



Kiedy wybrana jest ta funkcja, woda przestaje wypływać ze zbiornika. Jednak lód przygotowany wcześniej można wybrać z kostkarki Icematic.

23. Ikona funkcji Eco fuzzy

Naciśnij przycisk FN (aż dojdzie do ikony litery e i dolnego wiersza), aby aktywować eco fuzzy. Po najejchaniu na ikonę eco fuzzy i wskaźnik funkcji eco fuzzy zaczną one migać. Można więc zauważyć, czy funkcja eco fuzzy zostanie aktywowana czy dezaktywowana. Po naciśnięciu przycisku OK ikona funkcji eco fuzzy będzie świecić ciągle, a wskaźnik będzie nadal migał w czasie tego procesu. Jeżeli nie naciśniesz żadnego przycisku po 20 sekundach, ikona i wskaźnik

Corzystanie z produktu

będa nadal świecić. Funkcja eco fuzzy zostaje aktywowana. Aby anulować funkcję eco fuzzy, najedź ponownie na ikonę i wskaźnik, a następnie naciśnij przycisk OK. Ikona funkcji eco fuzzy oraz wskaźnik zaczną migać. Jeżeli nie naciśniesz żadnego przycisku przez 20 sekund, ikona i wskaźnik zgasną, a funkcja eco fuzzy zostanie anulowana.

24. Ikona trybu wakacyjnego

Naciśnij przycisk FN (aż dojdzie do ikony parasolki i dolnego wiersza), aby aktywować tryb wakacyjny. Po najechaniu na ikonę trybu wakacyjnego i wskaźnik trybu wakacyjnego zaczną one migać. Można więc zauważyć, czy tryb wakacyjny zostanie aktywowany czy dezaktywowany. Po naciśnięciu przycisku OK ikona trybu wakacyjnego będzie świecić ciągle, co oznacza aktywowanie trybu wakacyjnego. Wskaźnik nadal miga w trakcie tego procesu. Naciśnij przycisk OK, aby anulować tryb wakacyjny. Ikona trybu wakacyjnego oraz wskaźnik zaczną migać, a tryb wakacyjny zostanie anulowany.

25. Ikona zamrażalnika Joker

Po wybraniu ikony zamrażalnika joker przyciskiem FN i naciśnięciu klawisza OK kabina joker zmieni się w kabinę chłodzenia i będzie działać jako chłodziarka.

26. Wskaźnik skali Celsjusza

To jest wskaźnik skali Celsjusza. Kiedy wskazanie skali Celsjusza jest aktywne, wartości zadane temperatury wyświetlają się w skali Celsjusza oraz zapala się właściwa ikona.

27. Funkcja zmniejszenia ustawień

Wybierz odpowiednią kabinę przyciskiem wyboru; ikona oznaczająca daną kabinę zacznie migać. Jeżeli naciśniesz przycisk zmniejszenia ustawień w trakcie tego procesu, wartość zadana zmniejszy się. Jeżeli będziesz naciskał go w pętli, wartość zadana wróci do początku.

28. Ikona zmiany temperatury w kabinie

Wskazuje kabinę, której temperaturę należy zmienić. Jeżeli ikona zmiany temperatury w kabinie zacznie migać, oznacza to, że właściwa kabina została wybrana.

29. Ikona zmiany temperatury w kabinie

Wskazuje kabinę, której temperaturę należy zmienić. Jeżeli ikona zmiany temperatury w kabinie zacznie migać, oznacza to, że właściwa kabina została wybrana.

30. Blokada klawiszy

Naciśnij przycisk blokady klawiszy jednocześnie na 3 sekundy. Symbol blokady klawiszy zaświeci się i włączy się tryb blokady klawiszy. Przy załączonej blokadzie klawiszy przyciski nie działają. Naciśnij przycisk blokady klawiszy jednocześnie na 3 sekundy. Symbol blokady klawiszy zgaśnie i blokada wyłączy się.

Naciśnij przycisk **blokady klawiszy**, jeśli chcesz uniemożliwić zmianę ustawień temperatury w lodówce.

31. Przycisk wyboru

Użyj tego przycisku do wybrania kabiny, której temperatura ma być zmieniona. Naciśnięcie tego przycisku powoduje przełączanie między kabinami. Wybraną kabinę można rozróżnić na podstawie ikon kabiny (7, 17, 18, 20, 28, 29). Bez względu na to, która ikona kabiny miga, kabina, której wartość zadana temperatury ma być zmieniona, jest wybrana. Wartość zadaną można zmienić przez naciśnięcie przycisku zmniejszenia wartości zadanej kabiny (27) oraz przycisku zwiększenia wartości zadanej kabiny (19). Jeżeli nie naciśniesz przycisku wyboru przez 20 sekund, ikona kabiny zgaśnie. Należy nacisnąć ten przycisk, aby wybrać ponownie kabinę.

32. Ostrzeżenie o wyłączeniu alarmu

W przypadku alarmu o awarii zasilania/wysokiej temperaturze po sprawdzeniu produktów w komorze zamrażalnika naciśnij przycisk wyłączania alarmu, aby skasować to ostrzeżenie.

33. Przycisk funkcji szybkiego chłodzenia

Przycisk ma dwie funkcje. Aby włączyć lub wyłączyć funkcję szybkiego chłodzenia, naciśnij go krótko. Wskaźnik „Quick Cool” zgaśnie i ustawienia powrócą do normalnych wartości.

Korzystanie z produktu



Korzystaj z funkcji szybkiego chłodzenia, kiedy chcesz szybko schłodzić żywność umieszczoną w komorze chłodzenia. Jeśli schłodzona ma być znaczna ilość świeżej żywności, zaleca się uruchomienie tej funkcji przed włożeniem żywności do chłodziarki.



Jeśli nie wyłączysz szybkiego chłodzenia, funkcja wyłączy się automatycznie po 8 godzinach lub gdy temperatura w komorze chłodziarki osiągnie żądaną wartość.



Jeśli będziesz naciskać przycisk szybkiego chłodzenia kilkakrotnie co chwilę, uruchomi się elektroniczne zabezpieczenie i sprężarka nie zostanie bezzwłocznie uruchomiona.



Funkcja nie zostanie automatycznie włączona w momencie przywrócenia zasilania po jego awarii.

34. 1 Wskaźniki temperatury Joker

Wyświetlają się wartości zadane temperatury kabiny Joker.

34. 2 Wskaźnik temperatury w komorze chłodziarki do wina

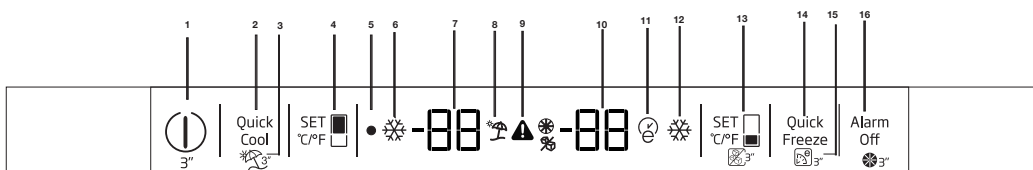
Wyświetlają się wartości zadane temperatury kabiny do wina.

Korzystanie z produktu

5.2. Panel wskaźników

Panele wskaźników mogą się różnić w zależności od modelu produktu.

Funkcje dźwiękowe i optyczne panelu wskaźników pomagają korzystać z lodówki.



1- Funkcja włączania/wyłączenia

Przytrzymaj przycisk Wł./Wył. przez 3 sekundy, aby włączyć lub wyłączyć lodówkę.

2- Funkcja szybkiego chłodzenia

Po naciśnięciu przycisku „Szybkie chłodzenie” temperatura w komorze spadnie poniżej wartości nastawionej.

Funkcji tej można używać do szybkiego chłodzenia żywności w komorze chłodzenia.

Jeśli ochłodzona ma być znaczna ilość świeżej żywności, zaleca się uruchomienie tej funkcji przed włożeniem żywności do chłodziarki. Wskaźnik szybkiego chłodzenia będzie się świecić przez cały czas, gdy funkcja pozostaje włączona. Aby wyłączyć tę funkcję, należy ponownie nacisnąć przycisk „szybkiego chłodzenia”. Wskaźnik „Szybkie chłodzenie” zgaśnie i ustawienia temperatury powrócą do normalnych wartości.

W przypadku niewyłączenia funkcji szybkiego chłodzenia funkcja wyłączy się automatycznie po 2 godzinach lub gdy temperatura w komorze chłodzenia osiągnie żądaną wartość. Funkcja nie zostanie automatycznie włączona w momencie przywrócenia zasilania po jego awarii.

3- Tryb wakacyjny

Aby uruchomić tryb wakacyjny, przytrzymaj przycisk Szybkie chłodzenie/wakacje przez trzy sekundy. Kiedy funkcja będzie aktywna, pojawi się ikona „-”. Funkcję tę można wyłączyć, przytrzymując ten sam przycisk przez 3 sekundy lub naciskając przycisk ustawienia chłodziarki.

Jeżeli aktywny jest tryb wakacyjny, wartości zadane nie odnoszą się do kabiny świeżej żywności. Na segmentach świeżej żywności pojawia się linia. Kiedy aktywny jest tryb wakacyjny, temperatura świeżej żywności jest wyższa niż 50 stopni Fahrenheita (10 stopni Celsjusza), nie należy więc trzymać żywności w szafce na świeżą żywność. Nie ma to wpływu na temperaturę zamrażalnika.

4- Funkcja ustawienia chłodziarki

Funkcja ta umożliwia nastawienie temperatury w komorze chłodzenia. Naciśnij ten przycisk, aby nastawić temperaturę w komorze chłodzenia odpowiednio na 8, 7, 6, 5, 4, 3, 2 lub 1°C.

5- Wskaźnik wyłączenia

Wskaźnik wyłączenia zapala się, gdy chłodziarka nie pracuje.

6- Wskaźnik szybkiego chłodzenia

Ta ikona zapala się, gdy funkcja szybkiego chłodzenia jest włączona.

7- Wskaźnik nastawienia temperatury w komorze chłodzenia

Wskazuje temperaturę ustawioną w komorze chłodzenia.

8- Wskaźnik trybu wakacyjnego

Ikona ta zapala się po włączeniu trybu wakacyjnego.

9- Błąd wysokiej temperatury / wskaźnik ostrzegawczy

Ta ikona pojawia się w przypadku zbyt wysokiej temperatury lub błędów.



***Opcjonalne:** Rysunki w tej instrukcji obsługi są tylko szkicowe i mogą nie odpowiadać dokładnie posiadanemu produktowi. Jeśli posiadany produkt nie zawiera odpowiednich części, informacje dotyczące innych modeli.

Corystanie z produktu

10- Komora zamrażania

Wskaźnik ustawień temperatury pokazuje temperaturę nastawioną w komorze zamrażania.

11- Wskaźnik Eco-Extra

Wskaźnik Eco-Extra zapala się po uruchomieniu funkcji Eco Extra.

12- Wskaźnik szybkiego zamrażania

Wskaźnik ten zapala się po uruchomieniu funkcji szybkiego zamrażania.

13- Funkcja nastawiania zamrażania

Ta funkcja umożliwia nastawienie temperatury w komorze zamrażarki. Naciśnij ten przycisk, aby nastawić temperaturę w komorze zamrażalnika, odpowiednio na 0, -2, -4, -6, -8, -10 i -12.

14- Funkcja szybkiego zamrażania

Wskaźnik szybkiego zamrażania zapala się po załączeniu funkcji szybkiego zamrażania. Aby wyłączyć tę funkcję, ponownie naciśnij przycisk „Szybkie zamrażanie”. Wskaźnik szybkiego zamrażania zgaśnie, a urządzenie powróci do normalnych ustawień pracy. Jeśli nie wyłączy się szybkiego zamrażania, funkcja wyłączy się automatycznie po 4 godzinach lub gdy temperatura w komorze zamrażania osiągnie żadaną wartość. Aby zamrozić znaczne ilości świeżej żywności, naciśnij przycisk „Szybkie zamrażanie” przed włożeniem jej do komory zamrażalnika. W przypadku kilkukrotnego naciśnięcia przycisku szybkiego zamrażania uruchomi się system zabezpieczający obwody elektroniczne.

Funkcja nie zostanie automatycznie włączona w momencie przywrócenia zasilania po jego awarii.

15- Funkcja Eco-Extra (Specjalny tryb użytkowania oszczędnego)

Aby uruchomić funkcję Eco Extra, przytrzymaj przez 3 sekundy przycisk „Szybkie zamrażanie/ Eco Extra”. Lodówka zostanie uruchomiona w najbardziej oszczędnym trybie co najmniej 6 godzin później, a gdy funkcja jest aktywna, zaświeci się wskaźnik oszczędnego użytkowania. Aby wyłączyć funkcję Eco-Fuzzy, przytrzymaj przez 3 sekundy przycisk funkcji Szybkie chłodzenie.

16- Wyłączenie alarmu

Po otwarciu drzwiczek chłodziarki na 2 minuty lub w razie awarii czujnika odzywa się alarm dźwiękowy. Alarm można wyłączyć, naciskając przycisk „Wyłącz alarm”.

Alarm awarii czujnika nie wybrzmi aż do awarii zasilania. W 2 minuty po zamknięciu drzwiczek i ponownym ich otwarciu ponownie uruchomi się „alarm otwartych drzwiczek”

5.3 Podwójny układ chłodzenia


Chłodziarka ta wyposażona jest w dwa odrębne układy chłodzenia komory na żywność świeżą oraz komory zamrażalnika. Dlatego też powietrze i zapachy w komorach na żywność świeżą i mrożoną nie mieszają się. Dzięki tym dwóm odrębnym układom chłodzenia zachodzi ono znacznie szybciej niż w innych chłodziarkach. Ponadto oszczędza się energię, ponieważ odszranianie wykonywane jest indywidualnie.

5.4 Zamrażanie świeżej żywności

- Przed umieszczeniem żywności w chłodziarce należy ją w coś zawinąć lub włożyć do przykrytego pojemnika.
- Przed włożeniem do chłodziarki gorące potrawy i napoje trzeba najpierw ostudzić do temperatury

- Żywność przeznaczona do zamrożenia musi być świeża i dobrej jakości.
- Podzielić jedzenie na porcje stosownie do spożycia dziennego lub na jeden posiłek rodziny.
- Żywność powinna być hermetycznie zapakowana, aby zapobiec jej wysychaniu, nawet jeśli ma być przechowywana przez krótki czas.
- Materiały użyte do pakowania muszą być mocne i odporne na zimno, wilgoć, zapachy, oleje i kwasy, a także muszą być hermetyczne. Ponadto muszą być dobrze zamknięte i wykonane z tworzyw łatwych w użyciu oraz nadających się do zastosowania do głębokiego zamrażania.
- Zamrożoną żywność należy spożywać bezpośrednio po rozmrożeniu i nie wolno jej ponownie zamrażać.
- Nie należy zamrażać zbyt dużych ilości żywności na raz. Jakość żywności zachowuje się najlepiej, zamrażając ją na wskroś najszybciej, jak to możliwe.
- Umieszczenie w komorze zamrażalnika ciepłej żywności powoduje ciągłą pracę układu chłodzenia, aż do całkowitego jej zamrożenia.

5.5 Zalecenia dotyczące przechowywania mrożonek

- Mrożonki kupione w sklepie należy przechowywać zgodnie z zaleceniami ich producenta dla  zamrażalników czterogwiazdkowych.
- Aby utrzymać wysoką jakość mrożonek, którą zapewnili im producenci i sprzedawcy detaliczni, należy pamiętać, co następuje:
 - Paczki z mrożonkami należy wkładać do zamrażalnika możliwie jak najszybciej po ich zakupie.
 - Należy się upewnić, że opakowanie jest oznakowane i opatrzone datą.
 - Należy sprawdzić, czy nie zostały przekroczone podane na opakowaniu terminy „spożyć do dnia” lub „najlepiej spożyć przed”.

5.6 Rozmieszczanie żywności

Półki komory zamrażalnika	Różne mrożonki, np. mięso, ryby, lody, warzywa itp.
Uchwyt na jajka	Jajko
Półki komory chłodzenia	Potrawy w garnkach, na przykrytych talerzach i w zamkniętych pojemnikach
Półki drzwiczek komory chłodzenia	Niewielkie, zapakowane potrawy lub napoje (np. mleko, soki owocowe, piwo)
Pojemnik na świeże warzywa	Warzywa i owoce
Komora na żywność świeżą	Produkty delikatesowe (ser, masło, salami itp.)

5.7 Informacje dotyczące głębokiego zamrażania

Aby zachować dobrą jakość żywności, po włożeniu do chłodziarki należy ją zamrozić najszybciej, jak to możliwe.

Świeżość żywności można zachować przez wiele miesięcy (głęboko zamrożoną w temperaturze -18°C / 0°F).



Podzielić jedzenie na porcje stosownie do spożycia dziennego lub na jeden posiłek rodziny.

Korzystanie z produktu

Ustawienia zamrażalnika	Ustawienia komory chłodzenia	Objaśnienia
-18°C / 0°F	4°C / 39°F	Jest to ustawienie normalne i zalecane.
-20°C / -4°F	3°C / 37°F	Ustawienia są zalecane, gdy temperatura otoczenia przekracza 30°C / 86°F.
Szybkie zamrażanie	4°C / 39°F	Funkcji tej używa się do szybkiego zamrażania żywności. Po zakończeniu tego procesu chłodziarka powróci do poprzedniego trybu.
-24°C / -12°F	2°C / 35°F	Należy użyć tych ustawień, jeśli w komorze chłodzenia nie jest dostatecznie zimno z powodu wysokiej temperatury otoczenia lub częstego otwierania i zamykania drzwiczek.
-18°C / 0°F lub zimniej	Szybkie chłodzenie	Funkcję tę stosuje się, gdy do komory chłodzenia włożono zbyt wiele świeżej żywności lub gdy potrzeba ją szybko schłodzić. Zaleca się uruchomienie funkcji szybkiego chłodzenia na 4–8 godz. przed włożeniem żywności.

Zalecana temperatura użytkowania: FF: 4°C / 39°F Zamrażanie: -18°C / 0°F



Żywność powinna być hermetycznie zapakowana, aby zapobiec jej wysychaniu, nawet jeśli ma być przechowywana przez krótki czas.



Zamrożoną żywność należy spożywać bezpośrednio po rozmrożeniu i nie wolno jej ponownie zamrażać.

- Materiały niezbędne do pakowania:
- Odporna na zimno taśma klejąca
- Etykiety samoprzylepne
- Pierścienie gumowe
- Długopis

Materiały używane do pakowania żywności muszą być wytrzymałe na rozdarcie i odporne na zimno, wilgoć, zapachy, oleje i kwasy.

Nie należy dopuścić, aby przeznaczona do zamrożenia żywność stykała się tą z uprzednio zamrożoną, gdyż grozi to jej częściowym rozmrożeniem.

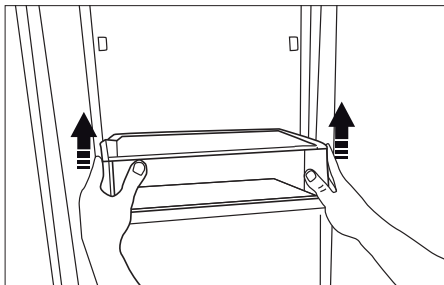
Corystanie z produktu

5.8 Zdejmowanie pótek drzwiczek

Drzwiczki można zdjąć do czyszczenia. Popchnąć żądaną półkę, aby ją wyjąć.

Nie zdejmować półki z drzwiczek, jeśli znajduje się na niej żywność.

Najpierw wyjąć żywność.



5.9 Ruchomy stelaż na drzwiach

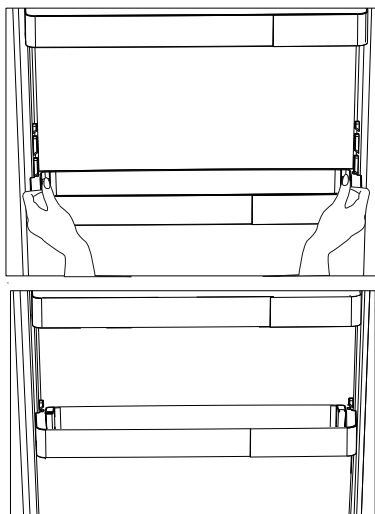
* opcja

Ruchomy stelaż na drzwiach można zamocować w 3 różnych pozycjach.

Aby przesunąć stelaż, należy nacisnąć jednocześnie przyciski z boku. Stelaż można przesunąć.

Przesunąć stelaż w górę lub w dół.

Kiedy stelaż znajdzie się w żądanej pozycji, zwolnić przyciski. Stelaż zostanie zamocowany w pozycji, w której przyciski zostaną zwolnione.



5.10 Szklane półki

Szklane półki można zdjąć do czyszczenia. Przy zdejmowaniu półek należy zachować ostrożność, gdyż są one ciężkie.

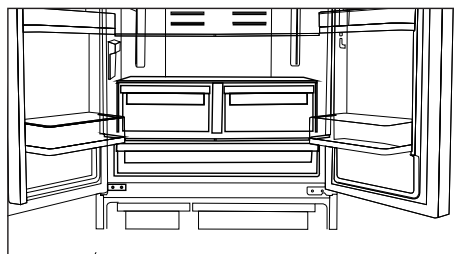
5.11 Komora schładzania

(w niektórych modelach)

Komory schładzania umożliwiają przygotowanie jedzenia do zamrażania. Można w nich także przechowywać żywność w temperaturze o kilka stopni niższej niż w komorze chłodzenia.

Pojemność wnętrza lodówki można zwiększyć, wyjmując z niej pojemniki do schładzania żywności:

1. Pociągnąć komorę ku sobie, aż się zatrzyma.
2. Podnieść komorę ok. 1 cm w górę i pociągnąć do siebie, aby wyjąć ją z oprawy.



5.12 Pojemnik na świeże warzywa

Pojemnik na świeże warzywa służy specjalnie do zachowywania świeżości warzyw bez utraty ich wilgoci. W tym celu wymusza się ogólne krążenie zimnego powietrza wokół pojemnika na świeże warzywa. Przed wyjęciem pojemnika na świeże warzywa należy wyjąć półki drzwiczek z tego poziomu.

5.13 Pojemnik na świeże warzywa z kontrolą wilgotności

(FreSHelf)

(funkcja opcjonalna)

Parametry wilgotności warzyw i owoców znajdują się pod kontrolą dzięki pojemnikowi na świeże warzywa z kontrolowaną wilgotnością. Dzięki temu żywność na pewno będzie świeża przez dłuższy czas.

Zalecamy umieszczanie warzyw liściastych, takich jak sałata i szpinak, oraz warzyw wrażliwych na utratę wilgoci jak najbardziej poziomo podczas wkładania ich do pojemnika na świeże warzywa, a nie w pozycji pionowej na korzeniach.

W przypadku rozmieszczania warzyw należy uwzględnić ich masę. Ciężkie i twarde warzywa należy umieszczać na spodzie pojemnika na świeże warzywa, a lekkie i delikatne warzywa muszą znajdować się w jego górnej części.

W pojemniku na świeże warzywa nie należy nigdy pozostawiać warzyw zapakowanych w woreczki. Pozostawienie warzyw w woreczkach spowoduje ich szybki rozkład. Ze względów higienicznych nie zaleca się kontaktu z innymi warzywami. Zamiast woreczków można użyć perforowanego papieru lub innych podobnych materiałów opakowaniowych.

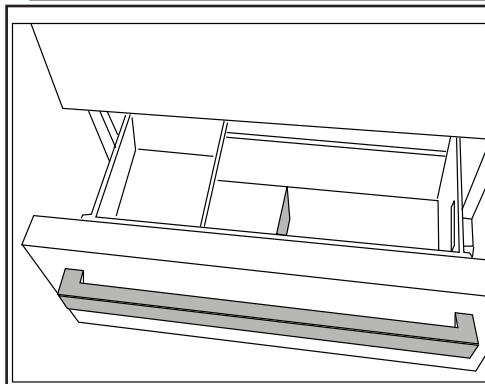
W szczególności nie należy umieszczać razem: gruszek, moreli, brzoskwiń itp. oraz jabłek, które powodują powstawanie dużych ilości gazu etylenowego, pozostając w tym samym pojemniku na świeże warzywa z innymi warzywami i owocami. Etylen wydzielany przez te owoce może spowodować szybsze gnicie i rozkład innych owoców.

5.14 Pojemnik na lód

Pojemnik na lód jest przeznaczony do zbierania lodu z maszyny. Nie należy wlewać do niego wody, gdyż może ulec zepsuciu. Pojemnik na lód nie jest przeznaczony do przechowywania żywności.



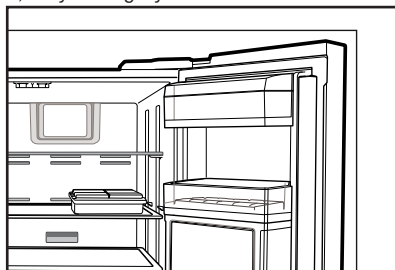
Maszyna do lodu może rozrzucać kawałki lodu, gdy pojemnik na lód jest otwarty.



5.15 Miejsce na masło i sery

(w niektórych modelach)

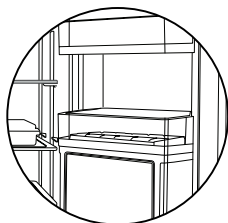
W tym miejscu przechowuje się żywność taką jak masło, sery i margaryna.



5.16 Uchwyt na jajka

Uchwyt na jajka można położyć na wybranych drzwiczkach lub półce.

Uchwytu na jajka nie wolno przechowywać w komorze zamrażalnika.

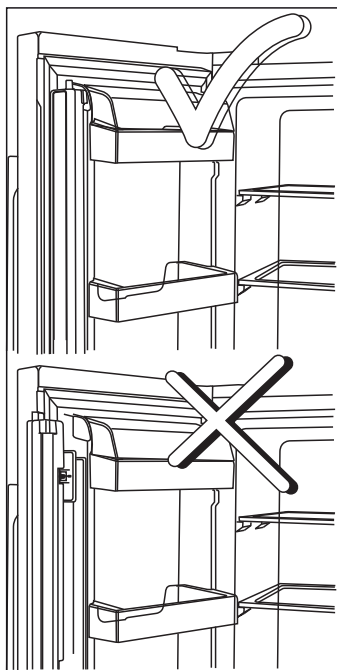


5.17 Ruchoma sekcja środkowa

Ruchoma sekcja środkowa służy zapobieganiu ulatniania się zimnego powietrza z wnętrza chłodziarki na zewnątrz. Przy zamykaniu drzwiczek komory chłodzenia uszczelka w drzwiczkach szczelnie przylega do powierzchni ruchomej sekcji środkowej.



Ruchomą sekcję środkową zamyka się, otwierając lewe drzwiczki komory chłodzenia. Ruchoma część środkowa przemieszcza się za pomocą plastikowej części korpusu podczas zamykania drzwiczek. Nie próbować otwierać ręcznie.



Gdy obracający się pojemnik jest otwarty, nie należy zamykać drzwiczek chłodziarki.



Nie przeciągać obracającego się pojemnika poprzez umieszczanie na nim wielu potraw.

5.18 Światło niebieskie

(w niektórych modelach)

Pojemnik na świeże warzywa jest podświetlany niebieskim światłem. Żywność przechowywana w pojemnikach na świeże warzywa kontynuuje fotosyntezę pod wpływem efektu długości fali światła niebieskiego i tym samym zachowuje świeżość i zwiększa zawartość witamin.

5.19 Jonizowanie

(w niektórych modelach)

Powietrze jest jonizowane w układzie jonizowania w przewodach powietrznych komory chłodzenia. Dzięki temu układowi z powietrza eliminowane są lotne bakterie i cząsteczki zapachów.

Korzystanie z produktu

5.20 Filtr zapachów

(w niektórych modelach)

Filtr zapachów w przewodzie powietrznym komory chłodzenia zapobiega zbieraniu się nieprzyjemnych zapachów w chłodziarce.

5.21 Używanie wewnętrznego dozownika wody

(w niektórych modelach)

Po podłączeniu lodówki do źródła wody lub wymianie filtra do wody układ wodny należy przepłukać. Należy użyć solidnego zbiornika do rozprężenia oraz przytrzymać dźwignię dozownika wody przez 5 sekund, a następnie puścić na 5 sekund. Powtarzać, aż woda zacznie płynąć. Kiedy woda zacznie płynąć, należy kontynuować rozprężanie i zwalnianie łopatki dozownika (5 sekund wł., 5 sekund wył.) do nalania łącznie 4 galonów. (15 l). Spowoduje to przepłukanie powietrza z filtra i układu dozowania wody oraz przygotowanie filtra wody do użytku. W niektórych gospodarstwach domowych może być niezbędne dodatkowe płukanie. Po usunięciu powietrza z układu z dozownika może prysnąć woda. Należy odczekać 24 godziny, aby lodówka schłodziła się i ochłodziła wodę. Aby zapewnić świeże doprowadzanie, należy dozować odpowiednią ilość wody co tydzień.



Po 5 minutach dozownik wstrzyma ciągle dozowanie wody, aby nie dopuścić do zalania. Aby kontynuować dozowanie, należy ponownie nacisnąć łopatkę dozownika.

5.22 Dozowanie wody

Przytrzymać zbiornik pod wylotem dozownika, naciskając łopatkę dozownika. Puścić łopatkę dozownika, aby zatrzymać dozowanie.

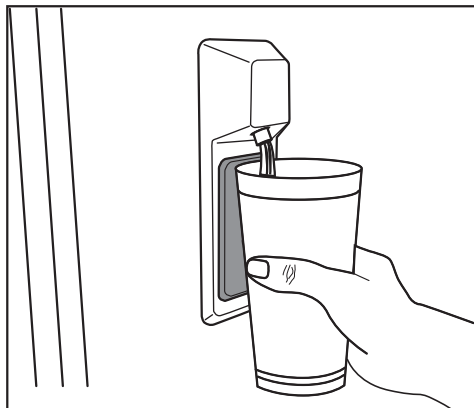


Pierwsze kilka szklanek wody z dozownika może być ciepłe i jest to normalne zjawisko.



Jeżeli dozownik wody nie jest używany przez dłuższy czas, należy wyłączyć pierwsze kilka szklanek wody, aby uzyskać świeżą wodę.

Przy pierwszym użyciu trzeba będzie poczekać około 24 godziny, zanim woda się schłodzi. Należy zabrać szklankę chwilę po pociągnięciu za spust.



5.23 Używanie dozownika wody



Przed użyciem chłodziarki po raz pierwszy i po wymianie filtra do wody z dozownika mogą ściekać krople wody. Aby nie dopuścić do kapania lub ściekania wody z dozownika, należy usunąć powietrze z układu poprzez dozowanie 5–6 galonów (około 20 litrów) wody przez dozownik przed pierwszym użyciem oraz zawsze po wymianie filtra wody. Spowoduje to usunięcie powietrza nagromadzonego w układzie oraz zapobiegnie przeciekaniu dozownika. Jeżeli występują zakłócenia w przepływie wody, konieczne jest sprawdzenie pozycji złącza oraz czy przewód wody z tyłu urządzenia jest prosty.



Jeżeli z dozownika wycieknie zaledwie kilka kropli po dozowaniu niewielkiej ilości wody, jest to zjawisko normalne.

Corystanie z produktu

5.24 Kostkarka do lodu Icematic

(w niekt6rych modelach)

Aby uzyska6 l6d z kostkarki Icematic, nalezy nape6ni6 zbiornik wody znajduj6cy si6 w komorze zamra6alnika tak, aby osi6gn66 poziom maksymalny.

Kostki lodu w szufladzie na l6d mog6 do siebie przyln6c i utworzy6 bryl6 w ci6gu oko6o 15 dni. Dzieje si6 tak pod wp6lywem gor6cego i wilgotnego powietrza. Jest to normalne zjawisko. Je6li niemo6liwe jest rozbicie bryly lodu, nalezy opr6rni66 pojemnik na l6d i przygotowa6 nowy l6d.



Wod6 znajduj6c6 si6 w zbiorniku nalezy wymienia6 co 2–3 tygodnie, aby nie sta6a za d6ugo.



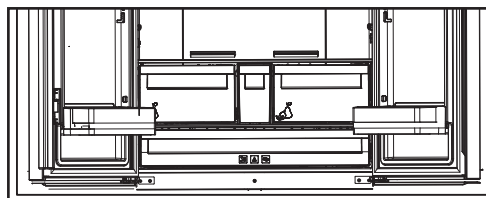
Dziwne d6wi6ki, kt6re rozlegaj6 si6 z lod6wki w 120-minutowych odstepach to d6wi6ki wytwarzania lodu i jego wysypywania. Jest to normalne zjawisko.



Je6li nie chce si6 wytwarza6 lodu, nalezy nacisn66 ikon6 „Ice Off” [Bez lodu], aby zatrzyma6 kostkark6 Icematic i oszcz6dzi66 energi6, a tak6e przed6u6y6 okres u6ytkowania lod6wki.



Po pobraniu wody z dozownika mo6e wyciec kilka kropel wody. To normalne zjawisko.



5.25 Kostkarka do lodu Icematic i pojemnik na l6d

(w niekt6rych modelach)

Obs6uga kostkarki do lodu Icematic

Nape6ni6 kostkark6 Icematic wod6 i w66o6y6 do obudowy. L6d b6dzie gotowy za ok. dwie godziny. Nie nalezy wyjmowa6 kostkarki Icematic z obudowy, aby wyj666 l6d.

Obr6ci6 pokr6t6a na zbiornikach lodu zgodnie z ruchem wskaz6wek zegara o 90 stopni.

Kostki lodu w zbiornikach wypadn6 do pojemnika na l6d znajduj6cego si6 pod nimi.

Teraz mo6na wyj666 pojemnik na l6d i poda6 kostki lodu.

Mo6na r6wnie6 przechowywa6 kostki lodu w tym pojemniku.

Pojemnik na l6d

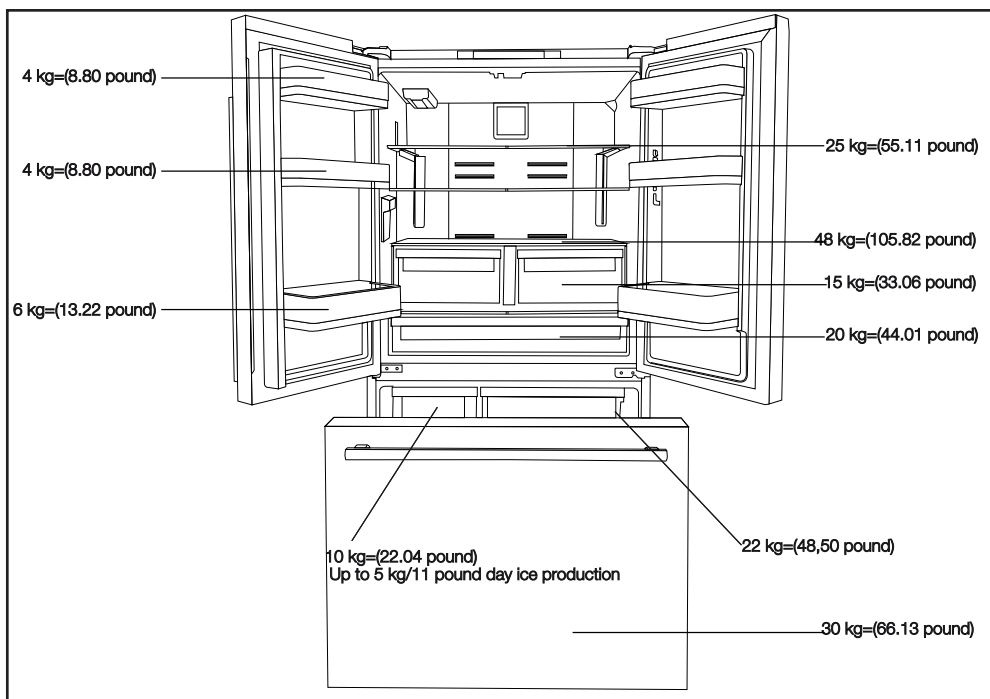
Pojemnik na l6d s6u6y wy66cznie do gromadzenia kostek lodu. Nie nalezy wlewa6 do niego wody. W przeciwnym razie ulegnie uszkodzeniu.

5.26 Ograniczenia obciążania półek chłodziarki

Półki wspornikowe komory żywności świeżej, które mają wyłącznie tylne wsporniki, są przetestowane pod kątem utrzymania maksymalnie 25 kg (55 funtów) na każdą część.

Pojemniki na świeże warzywa mogą pomieścić do 15 kg (33 funty) żywności każdy. Strefa chłodzenia może pomieścić do 20 kg (44 funty). Są to obciążenia dynamiczne dla pojemników na świeże warzywa i strefy chłodzenia.

Pojemnik na lód mieści do 10 kg (22 funty), do użycia bez lodu. Górny kosz zamrażalnika mieści do 24 kg (53 funty), a szuflada może pomieścić do 30 kg (66 funtów). Są to obciążenia dynamiczne dla kosza na lód, górnego kosza zamrażalnika i szuflady.



6 Konserwacja i czyszczenie

Regularne czyszczenie produktu przedłuży jego okres eksploatacji.



OSTRZEŻENIE: Przed czyszczeniem lodówki należy wyłączyć zasilanie.

- Do czyszczenia nie wolno używać ostrych ani ściernych narzędzi, mydła, domowych środków czyszczących, detergentów, benzyny, nafty, pokostu ani podobnych substancji.

W przypadku produktów, które nie mają funkcji No Frost, na tylnej ścianie wewnątrz komory chłodzenia mogą pojawiać się krople wody i szron.

Nie należy ich usuwać; nie stosować .tuszcy ani podobnych środków

Należy używać wyłącznie wilgotnej ściereczki z mikrofibry w celu wyczyszczenia zewnętrznej części produktu. Gąbki lub inne materiały do czyszczenia mogą powodować .zadrapania na powierzchni

- Należy rozpuścić w wodzie pełną łyżeczkę do herbaty węglanu. Następnie należy zanurzyć w wodzie szmatkę i wycisnąć ją. Urządzenie należy przetrzeć tą szmatką i dokładnie wysuszyć.
- Wodę należy trzymać z dala od pokrywy lampy i innych części elektrycznych.
- Drzwi należy czyścić mokrą szmatką. Oby odłączyć półki drzwi i obudowy, należy wyjąć całą ich zawartość. Unieś półki drzwi, aby je odłączyć. Oczyszczyć i wysuszyć półki, a następnie zamocuj je z powrotem na miejscu, wsuwając je od góry.

- Do powierzchni zewnętrznej i części chromowanych produktu nie wolno używać wody chlorowej ani produktów do czyszczenia. Chlor spowoduje rdzewienie powierzchni metalowych.

6.1. Unikanie nieprzyjemnych zapachów

Wyprodukowany produkt jest wolny od wszelkich materiałów zapachowych. Jednak przechowywanie żywności w nieodpowiednich komorach i niepoprawne czyszczenie powierzchni wewnętrznych może wywoływać nieprzyjemne zapachy.

Aby tego uniknąć, należy czyścić wnętrze wodą z węglanem co 15 dni.

- Żywność należy przechowywać w zamkniętych opakowaniach. Drobnoustroje mogą się rozprzestrzeniać z niezamkniętych opakowań i powodować nieprzyjemne zapachy.
- W lodówce nie należy przechowywać przeterminowanej ani zepsutej żywności.
- Nie korzystaj z ostrych i ścierających narzędzi lub mydła, domowych środków czyszczących, detergentów, benzyny, benzenu, wosku, itp., gdyż może to spowodować odklejenie się znaczków i części plastikowych oraz może doprowadzić do deformacji. Do czyszczenia używaj ciepłej wody i miękkiej ściereczki, następnie wytrzyj do sucha.

6.2. Ochrona powierzchni plastikowych

Olej rozlany na powierzchnie plastikowe może je uszkadzać i należy go natychmiast usunąć ciepłą wodą.

7 Rozwiązywanie problemów

Przed skontaktowaniem się z serwisem należy sprawdzić tę listę. Umożliwi to zaoszczędzenie czasu i pieniędzy. Ta lista zawiera często spotykane problemy niezwiązane z wadami jakości wykonania lub materiałów. Pewne wymienione tutaj funkcje mogą nie dotyczyć posiadanego produktu.

Lodówka nie działa.

- Wtyk zasilania nie jest włożony do końca. >>> *Docisnij go do końca w gniazdku.*
- Bezpiecznik podłączony do gniazda zasilającego produkt lub bezpiecznik główny jest przepalony. >>> *Sprawdź bezpieczniki.*

Kondensacja na bocznej ścianie komory chłodziarki (WIELOSTREFOWE, CHŁODZENIE, KONTROLA I STREFA ELASTYCZNA).

- Drzwi są za często otwierane >>> *Należy pamiętać, aby nie otwierać drzwi produktu za często.*
- Środowisko jest za wilgotne. >>> *Produktu nie należy instalować w wilgotnych środowiskach.*
- Żywność zawierająca płyny jest przechowywana w nieszczelnych opakowaniach. >>> *Żywność zawierająca płyny należy przechowywać w zamkniętych opakowaniach.*
- Drzwi produktu pozostały otwarte. >>> *Nie wolno pozostawiać otwartych drzwi produktu przez długi czas.*
- Termostat jest ustawiony na za niską temperaturę. >>> *Ustaw termostat na odpowiednią temperaturę.*

Sprężarka nie działa.

- W przypadku nagłej awarii zasilania lub wyciągnięcia kabla zasilającego z gniazda i podłączenia go z powrotem ciśnienie gazu w układzie chłodzenia produktu jest niezrównoważone, co wyzwała zabezpieczenie termiczne sprężarki. Produkt ponownie się uruchomi po około 6 minutach. Jeśli produkt nie uruchomi się po tym czasie, skontaktuj się z serwisem.
- Odmrażanie jest aktywne. >>> *To jest normalne w przypadku produktu z całkowicie zautomatyzowanym odmrażaniem. Odmrażanie odbywa się okresowo.*
- Produkt nie jest podłączony. >>> *Upewnij się, że kabel zasilania jest podłączony.*
- Nastawa temperatury jest niepoprawna. >>> *Wybierz poprawną nastawę temperatury.*
- Brak zasilania. >>> *Po przywróceniu zasilania produkt będzie kontynuował normalną pracę.*

Hałas pracy lodówki zwiększa się podczas używania.

- Wydajność robocza produktu może się zmieniać w zależności od zmian temperatury otoczenia. To jest sytuacja normalna, a nie awaria.

Lodówka włącza się za często lub na zbyt długo.

Rozwiązywanie problemów

- Nowy produkt może być większy niż poprzedni. Większe produkty pracują dłużej.
- Temperatura w pomieszczeniu może być wysoka. >>> *Produkt będzie normalnie działał przed dłuższym czasem przy wyższej temperaturze w pomieszczeniu.*
- Produkt mógł zostać niedawno podłączony lub do środka została włożona nowa porcja żywności. >>> *Produkt będzie potrzebował więcej czasu na osiągnięcie ustawionej temperatury, jeśli został niedawno podłączony lub do środka została włożona nowa porcja żywności. To jest normalne.*
- Do produktu włożono ostatnio dużą ilość gorącej żywności. >>> *Do produktu nie wolno wkładać gorącej żywności.*
- Drzwi były często otwierane lub były otwarte przez dłuższy czas. >>> *Ciepłe powietrze przedostające się do środka spowoduje wydłużenie pracy produktu. Nie należy za często otwierać drzwi.*
- Drzwi zamrażarki lub chłodziarki mogą być uchylone. >>> *Sprawdź, czy drzwi są całkowicie zamknięte.*
- Produkt może mieć ustawioną za niską temperaturę. >>> *Ustaw wyższą temperaturę i poczekaj aż produkt ją osiągnie.*
- Uszczelka drzwi chłodziarki lub zamrażarki może być zabrudzona, zużyta, uszkodzona lub niepoprawnie ułożona. >>> *Oczyść lub wymień uszczelkę. Uszkodzona/podarta uszczelka drzwi spowoduje wydłużenie działania produktu w celu utrzymania bieżącej temperatury.*

Temperatura zamrażarki jest bardzo niska, ale temperatura chłodziarki jest odpowiednia.

- Temperatura komory zamrażarki jest ustawiona bardzo nisko. >>> *Ustaw wyższą temperaturę komory zamrażarki i sprawdź ponownie.*

Temperatura chłodziarki jest bardzo niska, ale temperatura zamrażarki jest odpowiednia.

- Temperatura komory chłodziarki jest ustawiona bardzo nisko. >>> *Ustaw wyższą temperaturę komory chłodziarki i sprawdź ponownie.*

Żywność przechowywana w szufladach komory chłodziarki jest zamrożona.

- Temperatura komory chłodziarki jest ustawiona bardzo nisko. >>> *Ustaw wyższą temperaturę komory zamrażarki i sprawdź ponownie.*

Temperatura chłodziarki lub zamrażarki jest za wysoka.

- Temperatura komory chłodziarki jest ustawiona bardzo wysoko. >>> *Nastawa temperatury komory chłodziarki wpływa na temperaturę komory zamrażarki. Zmień temperaturę komory chłodziarki lub zamrażarki i poczekaj aż odpowiednia komora osiągnie ustawiony poziom temperatury.*
- Drzwi były często otwierane lub były otwarte przez dłuższy czas. >>> *Nie należy za często otwierać drzwi.*
- Drzwi mogą być uchylone. >>> *Całkowicie zamknij drzwi.*
- Produkt mógł zostać niedawno podłączony lub do środka została włożona nowa porcja żywności. >>> *To jest normalne. Produkt będzie potrzebował więcej czasu na osiągnięcie ustawionej temperatury, jeśli został niedawno podłączony lub do środka została włożona nowa porcja żywności.*
- Do produktu włożono ostatnio dużą ilość gorącej żywności. >>> *Do produktu nie wolno wkładać gorącej żywności.*

Wstrząsy lub hałas.

- Podłoże nie jest poziome lub wytrzymałe. >>> *Jeśli produkt się kołysze podczas powolnego przemieszczania, wyreguluj nóżki w celu zrównoważenia produktu. Upewnij się też, że podłoże jest wystarczająco wytrzymałe i uniesie produkt.*
- Wszelkie przedmioty umieszczone na produkcie mogą powodować hałas. >>> *Zdejmij wszelkie przedmioty umieszczone na produkcie.*

Rozwiązywanie problemów

Produkt wytwarza dźwięki przepływającego płynu, rozpryskiwania itd.

- Zasada działania produktu obejmuje przepływy płynu i gazu. >>> *To jest sytuacja normalna, a nie awaria.*

Z produktu słychać odgłos dmuchającego wiatru.

- Produkt używa wentylatora w procesie chłodzenia. To jest sytuacja normalna, a nie awaria.

Na wewnętrznych ściankach produktu występuje kondensacja.

- Gorąca lub zimna pogoda zwiększy zalodzenie i kondensację. To jest sytuacja normalna, a nie awaria.
- Drzwi były często otwierane lub były otwarte przez dłuższy czas. >>> *Nie należy otwierać drzwi za często, a jeśli są otwarte należy je zamknąć.*
- Drzwi mogą być uchylone. >>> *Całkowicie zamknij drzwi.*

Na powierzchni zewnętrznej lub między drzwiami produktu występuje kondensacja.

- Pogoda może być wilgotna i to zjawisko jest normalne w takich warunkach. >>> *Po zmniejszeniu wilgotności kondensacja zniknie.*

Nieprzyjemny zapach we wnętrzu.

- Produkt nie jest regularnie czyszczony. >>> *Czyść wnętrze regularnie za pomocą gąbki, ciepłej wody i wody z węglanem.*
- Niektóre pojemniki i opakowania mogą wywoływać nieprzyjemne zapachy. >>> *Należy używać pojemników i opakowań z materiałów niewydzielających zapachów.*
- Żywność została umieszczona w nieszczelnych opakowaniach. >>> *Żywność należy przechowywać w zamkniętych opakowaniach. Drobnoustroje mogą się rozprzestrzeniać z niezamkniętych opakowań i powodować nieprzyjemne zapachy.*
- Z produktu należy usunąć wszelką przeterminowaną i zepsutą żywność.

Drzwi się nie zamykają.

- Opakowania żywności mogą blokować drzwi. >>> *Przesuń przedmioty blokujące drzwi.*
- Produkt nie stoi całkowicie pionowo na ziemi. >>> *Wyreguluj nóżki, aby zrównoważyć produkt.*
- Podłoże nie jest poziome lub wytrzymałe. >>> *Upewnij się, że podłoże jest poziome i wystarczająco wytrzymałe oraz uniesie produkt.*

Zaciął się pojemnik na warzywa.

- Żywność może się stykać z górną częścią szuflady. >>> *Zmień ułożenie żywności w szufladzie.*



OSTRZEŻENIE: Jeśli problem nie zniknie po wykonaniu instrukcji podanych w tym rozdziale, skontaktuj się ze sprzedawcą lub autoryzowanym serwisem. Nie próbuj naprawiać produktu.