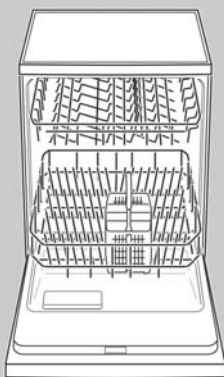




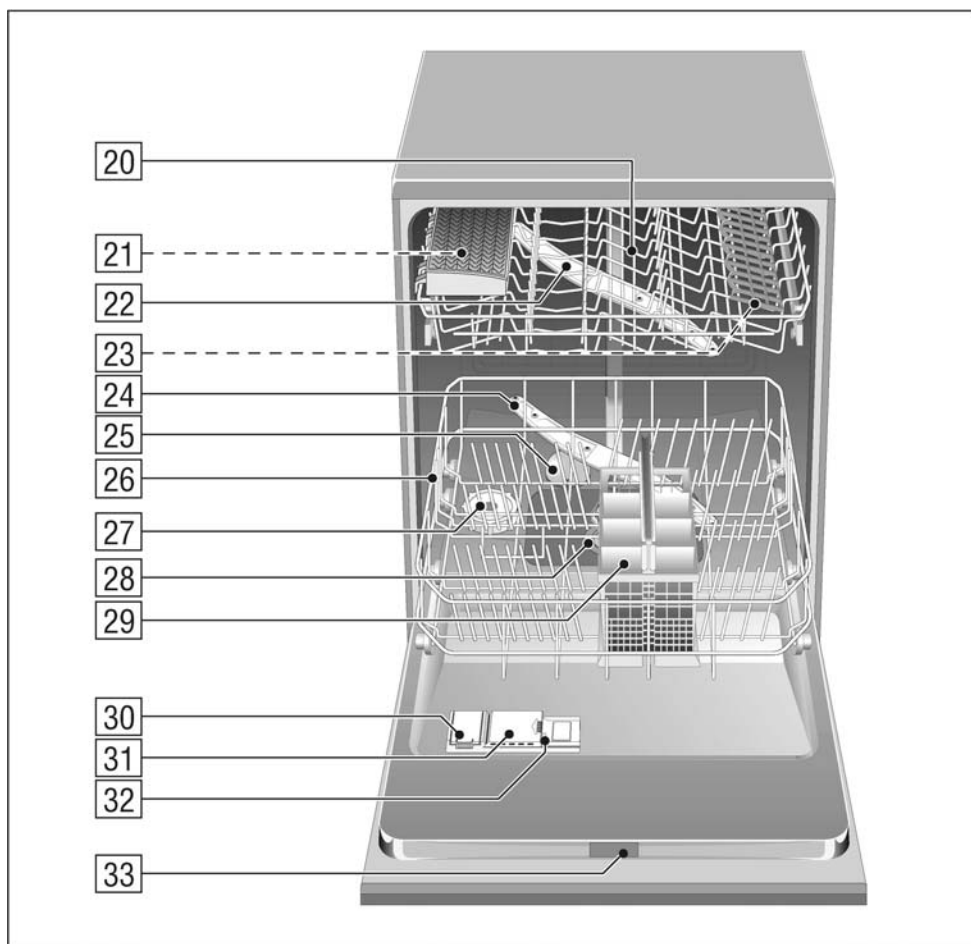
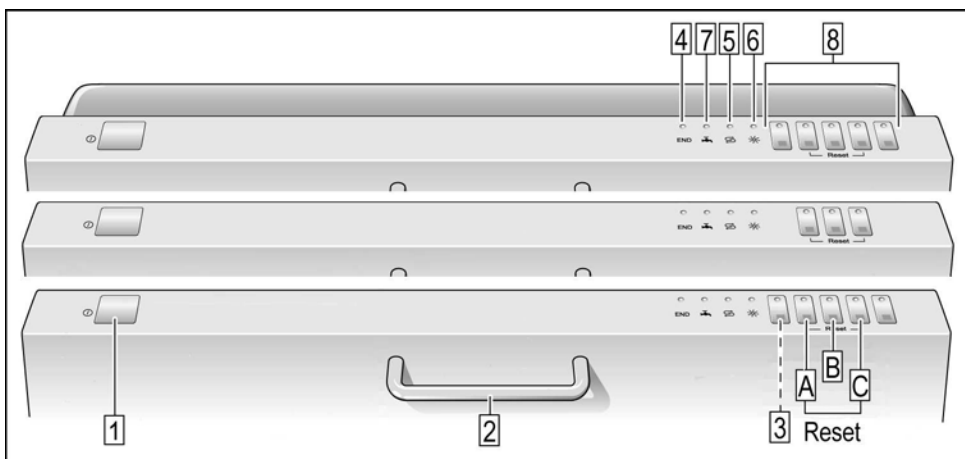
9000 127 322 (8605)



pl Instrukcja obsługi



Household Appliances



pl Spis treści

Przepisy bezpieczeństwa	4	Przegląd programów	16
Zapoznanie się z urządzeniem . . .	6	Mycie naczyń	17
Układ zmiękczenia wody	7	Funkcje dodatkowe *	18
Napełnienie solą specjalną	8	Przeglądy i konserwacja	19
Napełnienie płynem nabłyszczającym	9	Szukanie usterek	21
Nie przystosowane do zmywarki . .	10	Wzywanie serwisu	24
Układanie naczyń	11	Wskazówki	24
Środek czyszczący	13	Instalacja	25
		Usuwanie odpadów	26

Przepisy bezpieczeństwa

Przy dostawie

- Sprawdzić stan opakowania i zmywarkę pod względem ewentualnych uszkodzeń transportowych. Nie uruchamiać uszkodzonego urządzenia, lecz porozumieć się z dostawcą.
- Usunąć opakowanie zgodnie z obowiązującymi przepisami.
 - Tektura falista wytworzona jest głównie z makulatury.
 - Kształki styropowe są spieniane bez użycia gazu FCKW.
 - Folia polietylenowa (PE) wykonana jest częściowo z surowca wtórnego.
 - Rama drewniana (o ile występuje) wykonana jest z drewna odpadowego, nieimpregnowanego.
 - Taśmy opakunkowe (o ile występują) wykonane są z polipropylenu (PP).

Podczas instalowania

- Ustawić i podłączyć zmywarkę zgodnie z instrukcją instalowania i montażu.
- Podczas instalowania zmywarka nie może być podłączona do sieci.
- Upewnić się, że system przewodów ochronnych domowej instalacji elektrycznej jest prawidłowo wykonany.
- Parametry przyłącza elektrycznego i dane na tabliczce identyfikacyjnej zmywarki muszą być zgodne.
- Jeżeli zmywarka ma być zamontowana w wysokiej szafie stojącej, to musi ona być dodatkowo przymocowana na stronie tylnej.
- Urządzenia przeznaczone do zabudowania lub zintegrowane instalować tylko pod ciągłym blatem roboczym, który jest przykręcony do sąsiednich szafek, celem zapewnienia stateczności ustawienia.
- Po ustawieniu zmywarki wtyczka sieciowa musi być swobodnie dostępna.
- Przy niektórych modelach:
W obudowie z tworzywa sztucznego na przyłączy wody znajduje się zawór elektryczny, przez wąż dopływu są poprowadzone przewody podłączeniowe. Nie przecinać tego węża, obudowy z tworzywa sztucznego nie zanurzać w wodzie.



Ostrzeżenie

Jeśli urządzenie nie stoi we wnęcie i przez to pozostawiony jest dostęp do ściany bocznej, to strefa zawiasów drzwi musi zostać osłonięta z boku (niebezpieczeństwo skaleczenia). Stosowne osłony to akcesoria specjalne, które można nabyć w serwisie lub handlu specjalistycznym.

Używanie codzienne



Ostrzeżenie

Noże i inne przybory z ostrymi końcówkami należy układać w koszu na naczynia końcówką na dół lub poziomo.

- Zmywarkę używać tylko w gospodarstwie domowym i tylko do przeznaczonego celu: zmywania naczyń domowych.
- Nie siadać lub stawać na otwartych drzwiach! Urządzenie może się przewrócić.
- Woda w komorze mycia nie jest wodą pitną.
- Nie dodawać żadnego rozpuszczalnika do komory mycia. Występuje zagrożenie wybuchowe.
- Podczas trwania programu, drzwi otwierać bardzo ostrożnie. Występuje niebezpieczeństwo wytrysku wody z urządzenia.
- Zmywarkę otwierać tylko na czas wkładania lub wyjmowania naczyń, aby uniknąć skaleczeń spowodowanych np. potknięciem się o drzwi.
- Przestrzegać przepisów bezpieczeństwa i użytkowania nadrukowanych na opakowaniu środka czyszczącego i płynu nabłyszczającego.

Obecność dzieci w domu

- Nie pozwalać małym dzieciom na zabawy ze zmywarką lub na jej obsługiwaniu.
- Uniemożliwić małym dzieciom dostęp do środka czyszczącego i płynu nabłyszczającego.
- Uniemożliwić małym dzieciom dostęp do otwartej zmywarki, mogą w niej znajdować się pozostałości środka czyszczącego.

W przypadku wystąpienia szkód

- Naprawy i ingerencje w zmywarkę może przeprowadzać tylko specjalista.
- Podczas napraw i ingerencji urządzenie musi być odłączone od sieci. Wyciągnąć wtyczkę sieciową lub wyłączyć bezpiecznik. Ciągnąć za wtyczkę, a nie za kabel. Zakręcić zawór wody.

W przypadku usunięcia wystużonego urządzenia

- Wystużone urządzenie natychmiast pozbawić cech przydatności do użycia, w celu uniknięcia ewentualnych wypadków.
- Urządzenie należy usunąć zgodnie z obowiązującymi przepisami.



Ostrzeżenie

Dzieci mogą zamknąć się w środku urządzenia (niebezpieczeństwo uduszenia) lub wywołać inne niebezpieczne sytuacje. Dlatego: wyciągnąć wtyczkę sieciową, odciąć i usunąć kabel sieciowy. Zamek drzwiowy tak zniszczyć, aby uniemożliwić ponowne zamknięcie drzwi.

Przed pierwszym zmywaniem

Przed opuszczeniem fabryki zmywarka została poddana kontroli technicznej. Pierwsze zmywanie należy przeprowadzić **bez naczyń** przy najwyższej temperaturze, celem usunięcia możliwych pozostałości wody pokontrolnej. W tym celu napełnić odpowiednie zbiorniki solą specjalną, płynem nabłyszczającym i środkiem czyszczącym.

Zapoznanie się z urządzeniem

Rysunki panela obsługowego i wnętrza urządzenia znajdują się na wewnętrznej stronie okładki.

Do poszczególnych pozycji kierowane są odnośniki w tekście.

Pulpit obsługi

- 1 Włącznik główny
- 2 Otwieracz drzwi
- 3 Funkcje dodatkowe*
- 4 Wskaźnik zakończenia programu
- 5 Wskaźnik napełnienia solą
- 6 Wskaźnik napełnienia środkiem nabłyszczającym
- 7 Wskaźnik skontrolowania dopływu wody
- 8 Przyciski programowe

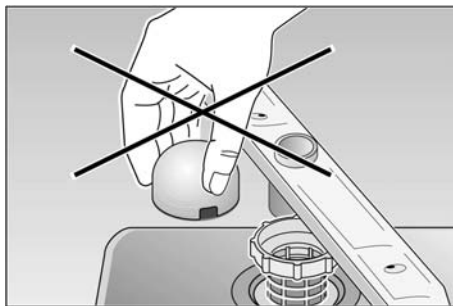
* w niektórych modelach

Wnętrze urządzenia

- 20 Kosz górny
- 21 Dodatkowy kosz na sztućce dla kosza górnego *
- 22 Górne ramię spryskujące
- 23 Etażerka *
- 24 Dolne ramię spryskujące
- 25 Pływak **
- 26 Kosz dolny
- 27 Pojemnik na sól specjalną
- 28 Sita
- 29 Kosz na sztućce
- 30 Zbiornik zapasu środka nabłyszczającego
- 31 Pojemnik na środek czyszczący
- 32 Rygiel zamykający
- 33 Tabliczka identyfikacyjna

* w niektórych modelach

** Zadaniem pływaka jest ochrona przed nadmiernym napełnieniem wodą wnętrza urządzenia. Tylko serwis może go konserwować, wymontować i zamontować.



Przed pierwszym użyciem należy zakupić:

- sól specjalną (tylko przy określonej twardości wody, patrz instrukcja)
- środek czyszczący
- płyn nabłyszczający

Stosować tylko produkty nadające się do zmywarek.

Układ zmiękczenia wody

Do uzyskiwania dobrych wyników zmywania potrzebna jest miękka woda, tzn. z niewielką zawartością wapnia.

W przeciwnym razie na naczyniach i we wnętrzu zmywarki wydziela się osad wapienny.

Woda bieżąca wykorzystywana w zmywarce, przekraczająca określony stopień twardości, musi być zmiękczona tzn. pozbawiona wapnia.

Można to uzyskać przy pomocy soli specjalnej w układzie zmiękczenia wody w zmywarce.

Nastawienie i potrzebna przy tym ilość soli jest zależna od stopnia twardości wody bieżącej.

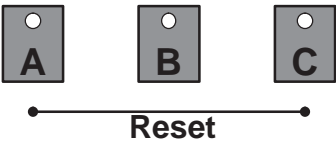
Nastawienie układu zmiękczenia wody

- Zasięgnąć informacji o twardości dostarczanej wody bieżącej. Pomocne może być przedsiębiorstwo wodociągów lub serwis.
- Wartość ustawienia odczytać w tabeli twardości wody.

- Nacisnąć i przytrzymać przycisk programowy **[B]** i włączyć włącznik główny **[1]**, następnie puścić przyciski. Wskaźnik **[5]** zaczyna migać, a klawisze **[A]** i **[B]** świecą. (Twardość wody została fabrycznie ustawiona na stopień 2.)
- W celu zmiany tego ustawienia: Nacinać przycisk programowy **[B]**.
Poprzez każde naciśnięcie zwiększa się wartość ustawienia o jeden stopień (0-3). Świecenie przycisków **[A]**, **[B]** i **[C]** oznacza osiągnięcie maksymalnej wartości twardości wody.
Jeżeli wartość ustawienia zostanie teraz ponownie zwiększona, to gasną wszystkie lampki kontrolne i twardość wody ustalona będzie na stopniu 0 (nie świeci się żadna lampka w przyciskach).
- Wyłączyć włącznik główny **[1]**.
Ustawiona wartość jest zaprogramowana.

Do regeneracji układu zmiękczenia wody potrzeba ok. 4 litrów wody. Powoduje to zwiększenie się zużycia wody przy każdym zmywaniu w zakresie od 0 do maksymalnie 4 litrów, stosownie do nastawienia układu zmiękczenia wody.

Tabela twardości wody

°dh	°fH	°Clarke	mmol/l				
0–6	0–11	0–8	0–1,1	0	<input type="radio"/>	<input type="radio"/>	<input type="radio"/>
7–16	12–29	9–20	1,2–2,9	1	<input checked="" type="radio"/>	<input type="radio"/>	<input type="radio"/>
17–21	30–37	21–26	3,0–3,7	2	<input checked="" type="radio"/>	<input checked="" type="radio"/>	<input type="radio"/>
22–35	38–60	27–44	3,8–6,2	3	<input checked="" type="radio"/>	<input checked="" type="radio"/>	<input checked="" type="radio"/>

Napełnienie solą specjalną

Sposób działania soli

Podczas zmywania sól jest automatycznie wypłukiwana ze zbiornika soli do układu zmiękczającego wodę, rozpuszczając w nim wapń.

Roztwór zawierający wapń jest wypompowywany ze zmywarki, a układ zmiękczenia wody jest ponownie gotowy do działania.

Opisany proces regeneracji funkcjonuje tylko wtedy, gdy sól rozpuszczona jest w wodzie.

– Otworzyć zakrętkę pojemnika zapasu [27].

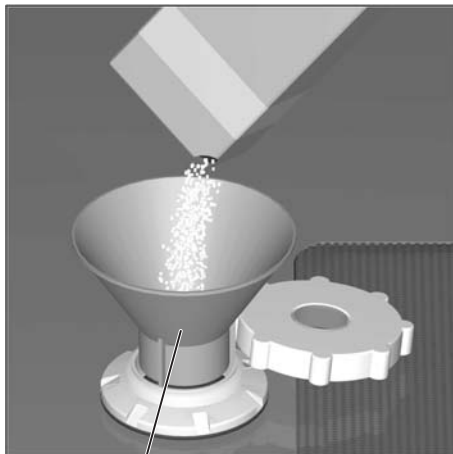
– Przed pierwszym użyciem zmywarki należy wlać 1 litr wody do pojemnika na sól.

– Następnie napełnić taką ilością soli (**nie używać soli kuchennej**), aby zbiornik był pełny (maks. 1,5 kg). Podczas napełniania solą woda wypierana ze jest zbiornika i przelewa się.

Z tego względu napełnianie solą **musi** nastąpić zawsze bezpośrednio przed włączeniem zmywarki, aby uniknąć występowania korozji.

Wyparty roztwór soli zostanie wówczas natychmiast rozcieńczony i wypłukany. Używać dostarczonego przyrządu pomocniczego do napełniania solą (**w niektórych modelach**).

– Następnie oczyścić otoczenie wsypu z resztek soli i zakręcić zbiornik, zwracając uwagę na prawidłowe ustawienie zakrętki.



* w niektórych modelach

Wskaźnik napełnienia solą [5] w pulpicie obsługi najpierw świeci się i zgaśnie po pewnym czasie, po wytworzeniu się wystarczająco wysokiego stężenia soli.

W przypadku nastawienia twardości wody na „0” napełnienie solą jest zbędne, ponieważ w czasie pracy sól nie jest używana, wskaźnik stanu soli jest wyłączony.



Nie wolno nigdy dodawać środka czyszczącego do zbiornika na sól specjalną. Spowoduje to uszkodzenie systemu zmiękczenia wody.

Wskaźnik napełnienia solą

Jak tylko na pulpicie obsługi zaświeci się wskaźnik napełnienia solą [5], to bezpośrednio przed następnym włączeniem zmywarki należy dosypać sól.

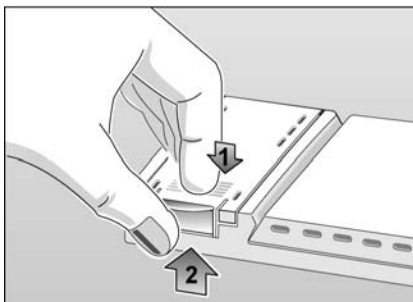
W zależności od częstotliwości użytkowania zmywarki i ustawienia stopnia twardości wody może upłynąć nawet kilka miesięcy, aż zajdzie konieczność uzupełnienia niedoboru soli regeneracyjnej.

Napełnienie płynem nablyszczającym

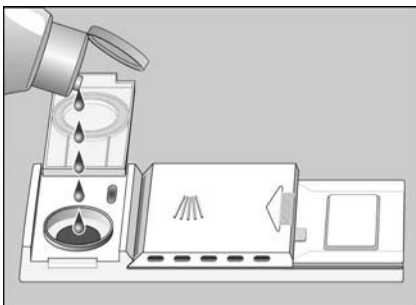
Płyn nablyszczający jest konieczny do uzyskania czystej powierzchni naczyń bez plam oraz lśniącego szkła.

Stosować tylko płyn nablyszczający przeznaczony do zmywarek domowych.

- Odchylić pokrywę zbiornika [30] płynu nablyszczającego. W tym celu nacisnąć na znak (1) na pokrywie i jednocześnie podnieść pokrywę ciągnąc za występ (2).



- Ostrożnie napełnić płynem nablyszczającym niemal aż do krawędzi otworu wlewu.



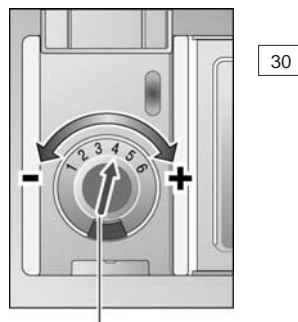
- Zamknąć pokrywę, aż do słyszalnego zatrzaśnięcia.

Rozlany płyn nablyszczający wytrzeć ściereczką, aby przy następnym procesie zmywania nie wystąpiło nadmierne wydzielanie piany.

Nastawianie stężenia nablyszczacza

Stężenie nablyszczacza można nastawiać bezstopniowo. Regulator stężenia nablyszczacza nastawiony jest fabrycznie na 4.

Nastawienie regulatora stężenia nablyszczacza zmieniać tylko wtedy, jeżeli na umytych naczyniach pozostają metaliczne smugi (przekręcić w kierunku -) lub plamy po kroplach wody (przekręcić w kierunku +).



Regulator dozowania płynu nablyszczającego

Wskaźnik braku płynu nablyszczającego

Jak tylko zaświeci się wskaźnik braku płynu nablyszczającego na panelu [6], należy uzupełnić jego niedobór.

Nie przystosowane do zmywarki

W zmywarce nie należy zmywać:

- Sztućców i naczyń drewnianych. One ulegają wylugowaniu i powierzchnia ulega zniszczeniu. Także stosowane kleje nie są przystosowane do występujących temperatur.
- Wrażliwe szkło dekoracyjne, naczynia artystyczne i wazony, a szczególnie antyki lub naczynia niepowtarzalne. Dekoracje na nich nie są odporne na działanie zmywarek mechanicznych.
- Naczynia z tworzyw sztucznych wrażliwych na działanie gorącej wody.
- Naczynia miedziane i cynkowe.
- Naczynia zabrudzone popiołem, woskiem, smarem lub farbą.
- Materiały wchłaniające wodę, jak gąbki, ścierki.

Dekoracje na szkle, części z aluminium lub srebra mają skłonności zafarbowania lub wypłowienia podczas zmywania.

Także niektóre rodzaje szkła (jak np. przedmioty kryształowe) mogą ulec zmatowieniu po wielu procesach zmywania.

Zaleca się:

W przyszłości kupować tylko naczynia oznakowane, jako nadające się do zmywarek.

Uszkodzenia szkła i naczyń

Przyczyny:

- Rodzaj szkła i proces jego wytwarzania.
- Skład chemiczny środka czyszczącego.
- Temperatura wody programu zmywającego.

Zaleca się:

- Używać szło i porcelanę oznaczoną przez producenta jako nadającą się dla zmywarek.
- Stosować środek czyszczący oznaczony przez producenta jako szanujący naczynia, zasięgnąć informacji u producenta środka.
- Wybierać jak najkrótszy program.
- W celu uniknięcia szkód, po zakończeniu programu możliwie szybko wyjąć szkło i sztucce ze zmywarki.

Układanie naczyń

Wkładanie naczyń do zmywarki

Należy usunąć z naczyń większe resztki potraw, np. kawałki kości, pestki. Spłukiwanie naczyń pod bieżącą wodą nie jest konieczne.

Naczynia ułożyć w taki sposób, aby

- wszystkie naczynia, takie jak filiżanki, szklanki, kieliszki, garnki itp. ustawione były otworem na dół,
- naczynia z wypukłościami lub zagłębieniami ustawić ukośnie, aby woda mogła swobodnie spływać,
- naczynia stały pewnie i nie mogły się przewrócić,
- naczynia nie przeszkadzały w swobodnych obrotach obu ramion natryskowych.

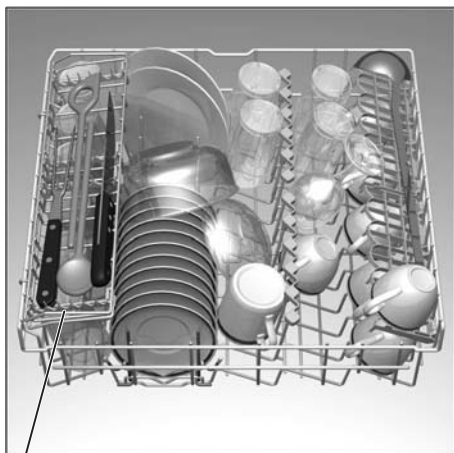
W zmywarce nie zmywać bardzo małych naczyń, gdyż łatwo wypadają one z koszy.

Wymywanie naczyń

W celu uniknięcia zmożenia naczyń w dolnym koszu kroplami wody spadającymi z kosza górnego, zaleca się opróżnienie najpierw dolnego a potem górnego kosza.

Filiżanki, szklanki i kieliszki

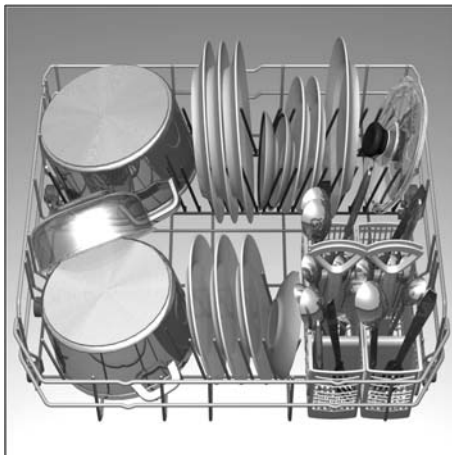
Kosz górny 20



* w niektórych modelach

Garnki

Kosz dolny 26



Sztućce

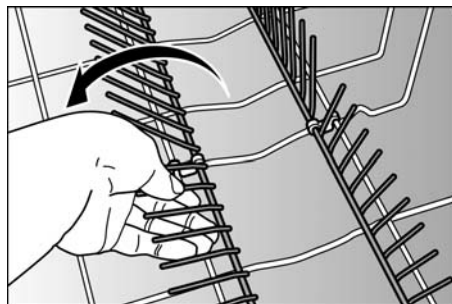
Sztućce należy zawsze układać w sposób niesortowany, rękojeścią skierowaną do góry. Dzięki temu strumień wody dochodzi lepiej do pojedynczych części.

Długie, ostre części i noże układać na etażerke (w niektórych modelach) lub na półce na noże (do nabycia jako akcesoria), celem uniknięcia skałeczeń.

Składane kolce *

* w niektórych modelach

Kolce można składać, co ułatwia ułożenie garnków i misek.



Natrysk do zmywania blach do pieczenia *

* w niektórych modelach

Duże blachy lub ruszty można zmywać przy pomocy natrysku do zmywania blach do pieczenia.

W tym celu wyjąć kosz górny i włożyć natrysk w sposób przedstawiony na rysunku.



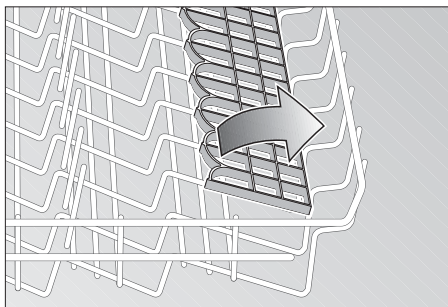
Blachy należy ustawić w sposób przedstawiony na rysunku, aby strumień wody mógł dojść do wszystkich części (maksymalnie 4 blachy do pieczenia lub 2 ruszty).



Etażera *

* w niektórych modelach

Kieliszki na długich nóżkach i wysokie szklanki opierać o brzeg etażery (nie o inne naczynia).

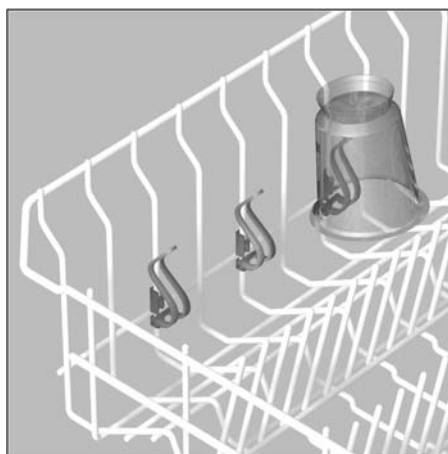


Długie sztuczki, sztuczki do serwowania potraw, łyżki do sałat, chochle lub noże kłaść na etażerę, aby nie przeszkadzały w obrotach ramienia natryskowego. Eтажerę można dowolnie podnosić i opuszczać.

Pojemnik na małe części *

* w niektórych modelach

Tutaj można pewnie umieścić lekkie części z tworzywa sztucznego, jak np. kubki, pokrywy itd.

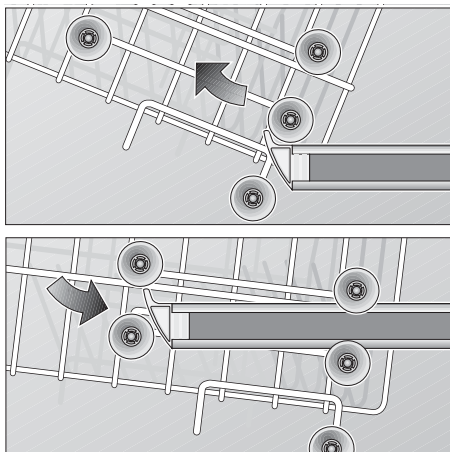


Przestawianie wysokości kosza *

* w niektórych typach

Wysokość ustawienia górnego kosza można zmienić stosownie do potrzeb, uzyskując więcej miejsca w górnym lub dolnym koszu dla wyższych naczyń.

- Wyciągnąć górny kosz.
- Wyjąć górny kosz i wprowadzić go znów na rolkach górnych wzgl. dolnych.



Środek czyszczący

Wskazówki dotyczące środka czyszczącego

Dostępne w handlu markowe środki czyszczące dla zmywarek, płynne, proszkowe lub kostki (TABS) można używać w Państwa zmywarce (ale żaden środek do zmywania ręcznego!).

Na rynku dostępne są obecnie trzy typy środków czyszczących:

1. zawierające fosforan i chlor
2. zawierające fosforan, bez chloru
3. bez fosforanu i chloru

W przypadku twardej wody bieżącej i stosowania środka czyszczącego bez zawartości fosforanu może dojść szybciej do powstania białego osadu na naczyniach i ścianach wnętrza zmywarki. Ich powstawanie można uniknąć poprzez dodanie większej ilości środka czyszczącego.

Środki czyszczące bez zawartości chloru mają słabsze działanie wybielające. Może to prowadzić do silniejszego powstawania osadu po herbacie i zafarbowań na częściach z tworzyw sztucznych.

Środkiem zaradczym jest w tym wypadku:

- użycie skuteczniejszego / intensywniejszego programu zmywania lub
- dodanie większej ilości środka czyszczącego lub
- użycie środka czyszczącego zawierającego chlor.

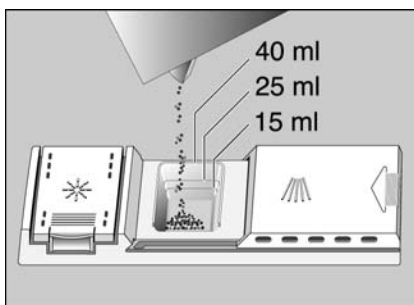
Informację o przydatności środka czyszczącego do srebra znajdują Państwo na opakowaniu.

W przypadku dalszych pytań, proponujemy zwrócić się o poradę do producenta środków mycia naczyń.

Komora środka czyszczącego ze skalą dozowania

Podziałka dozowania w komorze środka czyszczącego ułatwia napełnienie odpowiedniej jego ilości.

Do komory mieści się 15 ml środka czyszczącego do dolnej linii, 25 ml do środkowej linii. Komora ma pojemność 40 ml (całkowicie napełniona).



Jeśli komora dla środka czyszczącego [31] jest jeszcze zamknięta, to przesunąć zasuwkę [32] celem jej otworzenia.

Napełnić środkiem czyszczącym

- Napełnić komorę [31] środkiem czyszczącym.

W celu zapewnienia prawidłowego dozowania należy przestrzegać wskazówek producenta środka czyszczącego umieszczonych na opakowaniu.



Wskazówka

Zróżnicowanie zdolności rozpuszczania się kostek środka czyszczącego pochodzących od różnych producentów, może spowodować przy krótszych programach ewentualne niepełne rozwinięcie się zdolności czyszczących. Proszkowe środki czyszczące są lepiej przystosowane do tych programów.

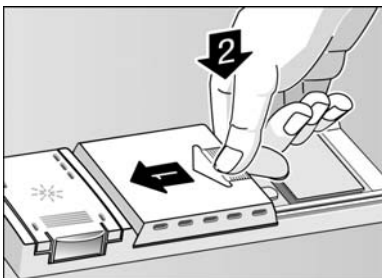
- W przypadku programu „Intensywnego“ (w niektórych modelach) dodatkowo nasypać ok. 10–15 ml środka czyszczącego na drzwi zmywarki. W razie używania pastylek położyć jedną dodatkowo na drzwi zmywarki.



Wskazówka dotycząca oszczędności

Jeżeli naczynia są tylko lekko zabrudzone, wówczas wystarczy użyć trochę mniej środka czyszczącego niż to podano.

- Zamknąć pokrywę zbiornika środka czyszczącego.
W tym celu (1) zasunąć pokrywę i (2) na końcu lekko nacisnąć, aż do słyszalnego zatrasku.



- W przypadku użycia pastylek TABS przeczytać na opakowaniu środka, gdzie należy je włożyć (np. kosz na sztućce, komora środka czyszczącego, itd.).
Zwrócić uwagę, że przy użyciu pastylek TABS pokrywa komory środka czyszczącego musi być również zamknięta.

! Uwaga!

Ważna wskazówka dotycząca zastosowania zespolonych środków czyszczących

W przypadku zastosowania tak zwanych zespolonych środków czyszczących, które mają zastąpić użycie np. płynu nabłyszczającego lub soli specjalnej, prosimy o przestrzeganie następujących ważnych wskazówek:

- Niektóre produkty ze zintegrowanym środkiem do nabłyszczania wykazują optymalną skuteczność tylko przy określonych programach.
- W przypadku urządzeń z programami automatycznymi, produkty tego typu rzadko wykazują pożądaną skuteczność.
- Produkty, mające zastąpić użycie soli regenerującej, mogą być używane tylko w określonym zakresie twardości wody.
- Chcąc używać tego typu produkty zespolone należy dokładnie przeczytać instrukcję ich stosowania lub ewentualnie wskazówki na opakowaniu!

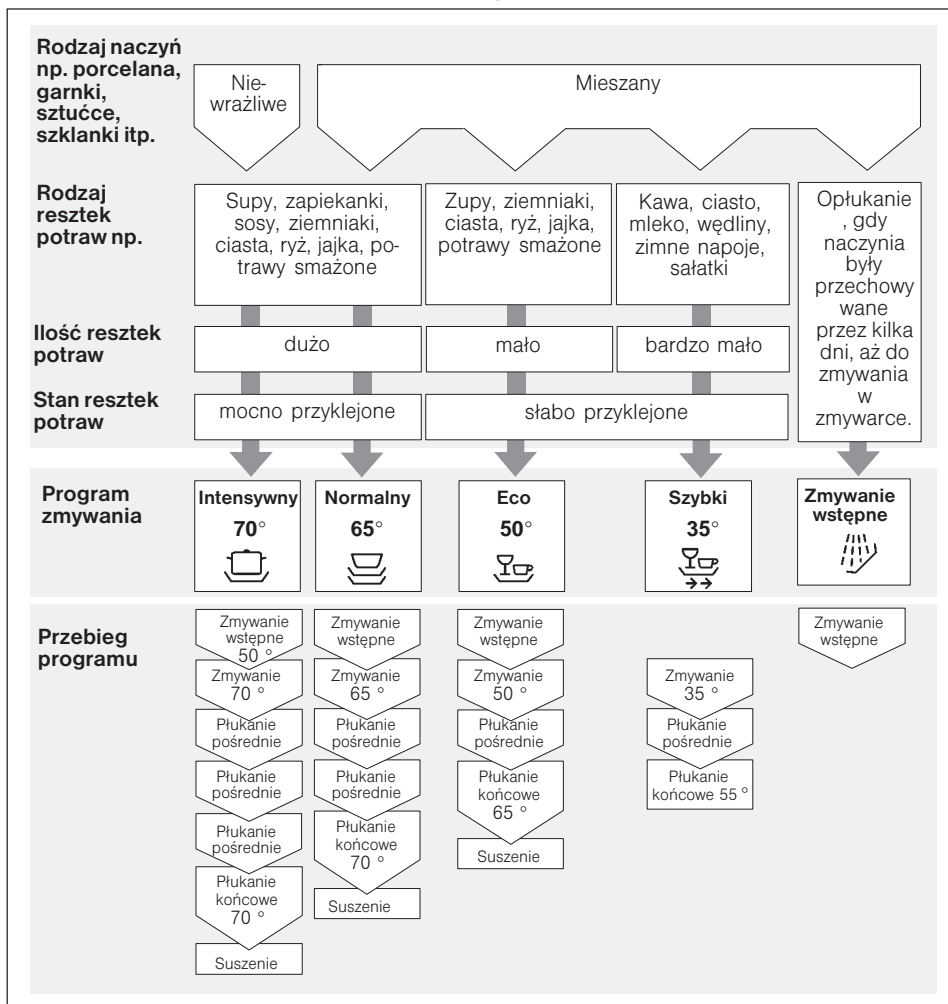
W wypadku wątpliwości należy zwrócić się do producenta środka czyszczącego, szczególnie wtedy gdy:

- naczynia, po zakończeniu programu są bardzo mokre.
- powstają osady wapienne.

W przypadku reklamacji mających bezpośredni związek z używaniem tego typu produktów, roszczenia gwarancyjne nie będą uwzględnione!

Przegląd programów

W tym przeglądzie przedstawiono maksymalnie możliwą ilość programów. Programy odpowiednie dla Państwa zmywarki są wymienione na pulpicie obsługi.



Wybór programu

Na podstawie rodzaju naczyń, ich ilości wzgl. stanu zabrudzenia, z przeglądu programów mogą Państwo wybrać program najskuteczniejszy dla danego przypadku.

Przynależne parametry programu są przedstawione w Krótkiej instrukcji.

Mycie naczyń



Jak oszczędzać

Przy niepełnym wykorzystaniu pojemności maszyny często wystarczy najbliższy słabszy program.

Parametry programów

Parametry programów znajdują Państwo w Krótkiej instrukcji. Odnoszą się one do warunków normalnych. Większe odchylenia mogą być spowodowane:

- różną ilością naczyń
- temperaturą dopływającej wody
- ciśnieniem wody bieżącej
- temperaturą otoczenia
- zakresem tolerancji napięcia sieciowego
- tolerancjami zależnymi od maszyny (np. temperatura, ilość wody,...).

Ilości zużycia wody odnoszą się do wartości 2 nastawionej twardości wody.

Włączenie urządzenia

- Otworzyć całkowicie zawór wody.
- Włączyć wyłącznik główny [1]. Lampki kontrolne ostatnio wybranego programu zaświecą się. Ten program będzie realizowany, o ile nie zostaną naciśnięte żadne inne przyciski programujące [8].
- Dla urządzeń ze zmywaniem w górnym koszu: Jeśli tylko górny kosz jest załadowany, nacisnąć przycisk „Zmywanie w górnym koszu” [3].
- Zamknąć drzwi. Przebieg programu startuje automatycznie.

Koniec programu

Program jest zakończony, gdy zaświeci się wskaźnik zakończenia programu [4] oraz wskaźnik zrealizowanego programu.

Koniec programu jest dodatkowo sygnalizowany dźwiękiem brzęczyka. Funkcję tę można zmienić w niżej opisany sposób.

- Przytrzymać naciśnięty klawisz funkcyjny [C] i włączyć wyłącznik główny [1].
 - ☞ Klawisz funkcyjny [C] miga.
- Poprzez każde naciśnięcie klawisza funkcyjnego [C] dźwięk brzęczyka ulega zmianie w 4 stopniach (od wyłączenia aż do dużej głośności).
- Wyłączyć [1] wyłącznik główny
 - ☞ Ustawienie jest zapisane w pamięci.

Wyłączanie urządzenia

Parę minut po zakończeniu programu:

- Po zakończeniu programu otworzyć drzwi.
- Wyłączyć wyłącznik główny [1].
- Zakręcić zawór wody. (zbędne przy Aqua-Stop).
- Wyjąć naczynia po ich ochłodzeniu.

Przerwanie programu

- Ostrożnie otworzyć drzwi, występuje niebezpieczeństwo wytrysku wody z urządzenia. Całkowicie otworzyć dopiero wtedy, gdy ramię zraszające przestanie się kręcić. Jeżeli program jest właśnie w stadium "Suszenie", to rozlegający się sygnał akustyczny zwraca uwagę na konieczność zamknięcia drzwi lub przerwania programu.
- Wyłączyć wyłącznik główny [1].
- Lampka kontrolna gaśnie. Program zostaje zapisany w pamięci.

- W razie podłączenia do zasilania gorącą wodą lub otwarcia drzwi już nagrzaną zmywarki, drzwi należy całkowicie zamknąć dopiero po odczekaniu kilku minut.
W przeciwnym wypadku zachodzi możliwość odskoczenia drzwi na skutek rozprężenia powietrza.
- W celu kontynuowania programu włączyć ponownie wyłącznik główny i zamknąć drzwi.

Anulowanie programu (Reset)

- Tylko przy włączonym włączniku głównym:
Jednocześnie nacisnąć i przytrzymać przez ok. 3 sekundy przyciski programowe **A** i **C**.
- Przebieg programu trwa ok. 1 minutę. Zaświeci się wskaźnik zakończenia programu oraz wskaźnik wykonanego programu.
- Wyłączyć włącznik główny **1**.
- Zamknąć komorę środka czyszczącego **31**.

Celem ponownego startu włączyć ponownie włącznik główny **1** i wybrać potrzebny program.

Zmiana programu

Po włączeniu zmywarki jest możliwość zmiany programu aż do momentu zamknięcia drzwi urządzenia.

W razie konieczności późniejszej zmiany programu zostaną najpierw zakończone już rozpoczęte fazy programu (np. płukanie).

Funkcje dodatkowe *

*przy niektórych modelach, klawiszami **3** można nastawić funkcje dodatkowe.

Zmywanie tylko w górnym koszu *

W przypadku małej ilości naczyń do zmywania tylko w górnym koszu (np. szklanki, filiżanki, talerze), należy włączyć "Zmywanie w górnym koszu". Dolny kosz musi być pusty podczas zmywania w górnym koszu. Do zmywania dodać nieco mniejszą dawkę środka czyszczącego niż zalecana do kompletnie załadowanej zmywarki.

Extra dry *

Wciśnięcie przycisku „Extra dry” przy wszystkich programach powoduje podwyższenie temperatury płukania nabyłyszczającego, a tym samym polepszenie efektów suszenia. (Sprawdzić wrażliwość naczyń na działanie wyższej temperatury.)

Pół wsadu *

Do zmywania małej ilości naczyń (np. szklanki, filiżanki, talerze) można dodatkowo włączyć funkcję „Pół wsadu”. Realizacja funkcji dodatkowej „Pół wsadu” pozwala na zaoszczędzenie wody, energii i czasu. Pojemnik na środek myjący należy wtedy napełnić nieco mniejszą ilością środka myjącego niż jest to zalecane w przypadku pełnego załadunku.

Przeglądy i konserwacja

Regularna kontrola i konserwacja zmywarki pomaga zwiększyć jej niezawodność. To pomaga w oszczędzaniu czasu i pieniędzy. Z tego względu należy od czasu do czasu uważnie zajrzeć do wnętrza zmywarki.

Ogólny stan zmywarki

- Skontrolować wnętrze pod względem osadów wapiennych i tłuszczu.

W razie stwierdzenia występowania takich osadów:

- Komorę środka czyszczącego napełnić środkiem czyszczącym.
Włączyć zmywarkę bez naczyń, nastawiając program z najwyższą temperaturą zmywania.

Do czyszczenia urządzenia stosować tylko specjalne środki czyszczące / preparaty przeznaczone do czyszczenia zmywarek.

- Uszczelkę drzwi regularnie przecierać wilgotną ścierką w celu usunięcia osadów.

Do czyszczenia zmywarki nigdy nie używać myjki parowej (wytwornicy pary). Producent nie ponosi odpowiedzialności za ewentualne szkody wynikające z użycia wytwornicy pary.



Uwaga!

Nigdy nie używać innych środków czyszczących dla gospodarstwa domowego zawierających chlor! Zagrożenie dla zdrowia!

Sól specjalna

- Kontrolować stan wskaźnika napełnienia solą [5]. W razie potrzeby uzupełnić niedobór soli.

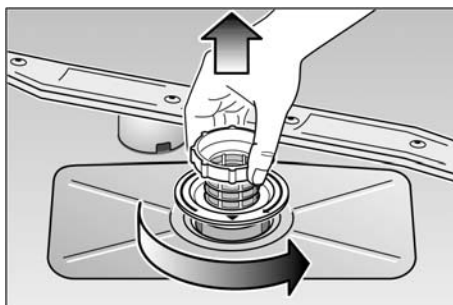
Płyn nabłyszczający

- Jak tylko zaświeci się wskaźnik braku płynu nabłyszczającego na panelu [6], należy uzupełnić jego niedobór.

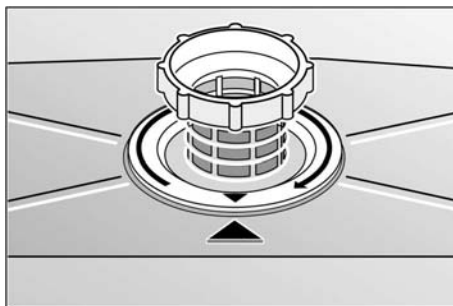
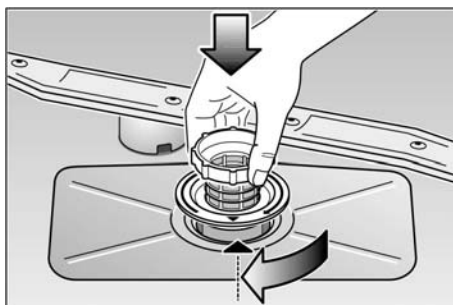
Sitka

Zanieczyszczenia osadzające się na sitkach [28] mogą spowodować ich zatkanie.

- Po każdym zmywaniu kontrolować sitka pod kątem zanieczyszczeń.
- Wykręcić cylinder sitka i wyciągnąć sitka.
Sitka są ze sobą połączone i nie można ich rozłożyć na części pojedyncze.
- Usunąć duże zanieczyszczenia, wypłukać sitka pod płynącą wodą.



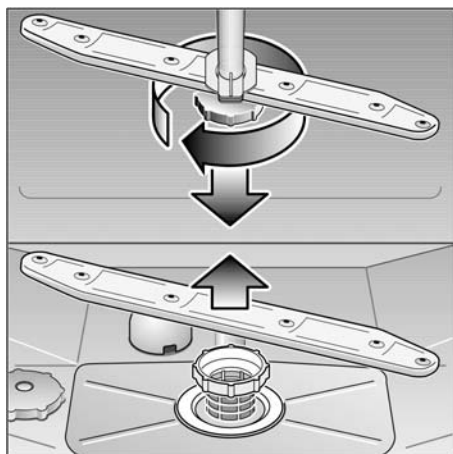
- W celu zmontowania:
Włożyć sitka i skrócić mocno z cylindrem sitka.



Ramiona natryskowe

Kamień wapienny i zanieczyszczenia z roztworu myjącego mogą zablokować dysze i łożyska ramion natryskowych [22] i [24].

- Sprawdzać dysze wylotowe ramion natryskowych, czy nie są zatkane reszkami potraw.
- W przypadku zatkania dysz wyjąć do góry dolne ramię natryskowe [24].
- Odkręcić górne ramię natryskowe [22].
- Ramiona natryskowe wymyć pod bieżącą wodą.
- Ramiona natryskowe ponownie zamontować (jedno wcisnąć do zatrzasku, drugie przykręcić).



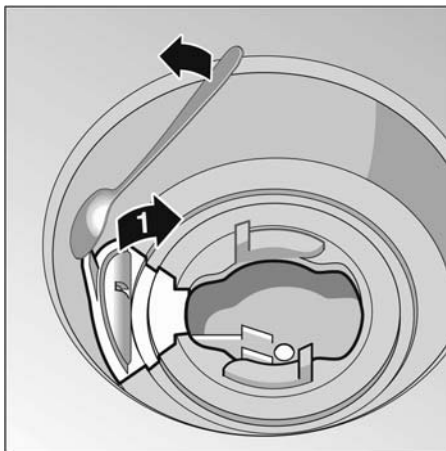
Ramiona spryskujące

Pompa odprowadzająca *

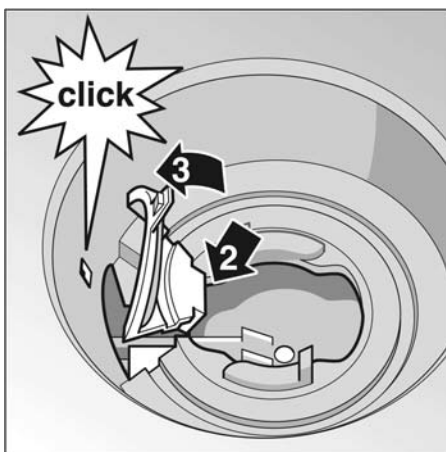
* w niektórych modelach

Większe resztki potraw, które nie są zatrzymywane na sitach filtrujących wodę zmywającą, mogą doprowadzić do zablokowania pompy. Woda zmywająca nie jest wtedy wypompowywana i jej poziom sięga ponad sita. W takim przypadku należy:

- Wyłączyć włącznik główny [1].
- Ewent. czepakiem usunąć wodę.
- Wymontować sita [28].
- Usunąć pokrywę.



- Skontrolować wnętrze pod względem obecności przypadkowych przedmiotów, w razie potrzeby usunąć je.
- Włożyć ponownie pokrywę.
- Włożyć ponownie sita filtra i przykręcić je.



Szukanie usterek

Usuwanie drobnych usterek we własnym zakresie

Z doświadczeń wynika, że większość usterek występujących w codziennej eksploatacji, można usunąć we własnym zakresie bez wzywania serwisu. Oszczędza to naturalnie wydatków i zapewnia szybkie przywrócenie sprawności maszyny. Poniższy przegląd pomoże Państwu znaleźć przyczyny występujących usterek.

Zakłócenia

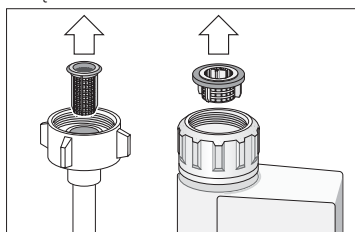


Uwaga!

Pamiętaj: Przeprowadzanie napraw jest dozwolone tylko przez wyspecjalizowany serwis. W razie potrzeby wymiany części proszę zwrócić uwagę, by użyto tylko oryginalnych części zamiennych. Nieprawidłowo wykonane naprawy lub użycie innych niż oryginalne części zamienne mogą spowodować znaczne szkody i stanowić zagrożenie dla użytkownika.

... po włączeniu

- **Urządzenie nie zaczyna pracować.**
 - Zepsuty bezpiecznik domowy.
 - Wtyczka urządzenia wyjęta z gniazdka.
 - Drzwi urządzenia nie są prawidłowo zamknięte.
 - Zakręcony zawór wody.
 - Zatkane sitko węża dopływu wody. Urządzenie wyłączyć i wyciągnąć wtyczkę urządzenia. Zakręcić zawór wody. Następnie oczyścić sitko znajdujące się na przyłączy węża dopływu. Na zakończenie przywrócić zasilanie prądowe, odkręcić zawór wody i włączyć urządzenie.



... w urządzeniu

- **Dolne ramię spryskujące obraca się z oporami.**
 - ramię spryskujące jest blokowane przez małe części lub resztki potraw.
- **Pokrywy komory na środek czyszczący nie można zamknąć.**
 - Komora na środek czyszczący przepełniona.
 - Mechanizm zablokowany przez skleione resztki środka czyszczącego.

- **Lampki kontrolne nie gasną po procesie zmywania.**
 - Wyłącznik główny jest jeszcze włączony.
- **Wskaźnik „skontrolowania dopływu wody” 7 świeci się.**
 - Zamknięty zawór dopływu wody.
 - Przerwany dopływ wody.
 - Zatkane sito dopływu wody.
 - Załamanie węża dopływu wody.
- **Po zmywaniu resztki środka czyszczącego są przyklejone do komory na środek czyszczący.**
 - Pojemnik w czasie napełniania był wilgotny. Środkiem czyszczącym należy napełnić tylko suchy pojemnik.
- **Po zakończeniu programu woda pozostaje w urządzeniu.**
 - Zatkany lub załamany wąż odpływowy.
 - Zablokowana pompa odprowadzająca.
 - Zatkane sitka.
 - Nie zakończony program. Odczekać do zakończenia programu.
 - Wykonać funkcję „RESET”.
- **W urządzeniu przeznaczonym do zabudowy drzwi opadają lub zamykają się zbyt gwałtownie**
 - Zamocowany panel drzwiowy ma nieprawidłową wagę. Przestrzegać wagi podanej w załączonej Instrukcji Montażu.
 - Nie wyregulowany naciąg sprężyn drzwiowych. Przeprowadzić regulację zgodnie z krokiem (z punktem) 9 w załączonej Instrukcji Montażu.

... podczas zmywania

- **Nadzwyczajne wydzielanie piany**
 - Środek do ręcznego mycia naczyń w zbiorniku płynu nabyłszy się.
 - Rozlany płyn nabyłszy się może spowodować przy następnym zmywaniu nadmierne wydzielanie piany, dlatego należy wytrzeć go ścierką.
- **Podczas zmywania urządzenie zatrzymuje się**
 - Przerwany dopływ prądu.
 - Przerwany dopływ wody.
 - Przeprowadzić funkcję "RESET".
- **Odgłos uderzeń podczas zmywania**
 - Ramię spryskujące uderza o naczynia.
- **Odgłos stukający podczas zmywania**
 - Naczynia nieprawidłowo ułożone.
- **Odgłos uderzeń zaworu napełniającego**
 - Spowodowany jest poprowadzeniem rurociągu wodnego i nie ma wpływu na funkcjonowanie maszyny. Brak środków zaradczych.

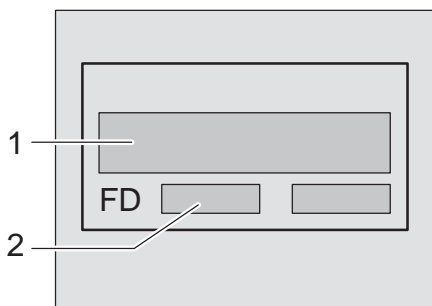
... na naczyńiach

- **Resztki potraw pozostają częściowo na naczyńiach.**
 - Naczynia źle ułożone, strumienie wody nie docierają do ich powierzchni.
 - Przepiętny koszt na naczynia.
 - Naczynia stykają się ze sobą.
 - Za mało środka czyszczącego.
 - Wybrano za słaby program zmywania.

- Ruch ramienia spryskującego jest zablokowany przez naczynia.
- Dysze ramienia spryskującego są zatkane resztkami potraw.
- Zatkane sitka.
- Źle osadzone sitka.
- Zablokowana pompa odpływowa.
- **Na częściach z tworzyw sztucznych powstają odbarwienia.**
 - Za mało środka czyszczącego.
- **Na naczyniach pozostają częściowo białe plamy, szkło pokryte mlecznym nalotem.**
 - Za mało środka czyszczącego.
 - Za mała nastawiona dawka płynu nablyszczającego.
 - Mimo twardej wody brak dodatku soli specjalnej.
 - Urządzenie do zmiękczenia wody nastawione na zbyt niską wartość.
 - Nakrętka pojemnika na sól nie jest mocno dokręcona.
 - Dla porównania, po użyciu środka czyszczącego bez fosforanu, wypróbować środek czyszczący z fosforanem.
- **Nie wysuszone naczynia.**
 - Drzwi urządzenia za wcześniej otworzone i za wczesne wyjęcie naczyń.
 - Wybrano program bez suszenia.
 - Za mała nastawiona dawka płynu nablyszczającego.
- **Matowe szkło.**
 - Za mała nastawiona dawka płynu nablyszczającego.
- **Nie usunięte do końca resztki herbaty lub szminki.**
 - Środek czyszczący ma za słabe działanie wybielające.
 - Wybrano za niską temperaturę zmywania.
- **Ślady rdzy na sztućcach**
 - Niewystarczająca odporność sztućców na rdzewienie.
 - Za wysoka zawartość soli w wodzie płuczącej.
 - Nakrętka pojemnika na sól nie jest mocno dokręcona.
 - Podczas napełniania soli za dużo soli rozsypanej.
- **Szkło ulega zmatowieniu i zafarbowaniu, osadów nie można zetrzeć.**
 - Dodano nieodpowiedni środek czyszczący.
 - Szkło nie nadaje się do zmywania w zmywarkach mechanicznych.
- **Na szkle i sztućcach pozostają smugi, szkło uzyskuje wygląd metaliczny.**
 - Za duża nastawiona dawka płynu nablyszczającego.

Wzywianie serwisu

Jeśli nie udało się Państwu usunąć usterki, prosimy zwrócić się do serwisu. Najbliższą Placówkę serwisową znajdą Państwo w wykazie placówek. Prosimy o telefonicznie podanie numeru urządzenia (1) i numeru FD (2), znajdujące się na tabliczce identyfikacyjnej [33] umieszczonej na drzwiach urządzenia.



Uwaga

Prosimy o zwrócenie uwagi, że wezwanie specjalisty serwisowego, także w okresie gwarancji, w przypadku błędnej obsługi lub jednego z opisanych zakłóceń, nie jest bezpłatne.

Wskazówki

Wskazówki do badań porównawczych

Warunki do badań porównawczych przedstawione są na arkuszu dodatkowym „Wskazówki do badań porównawczych”. Parametry zużycia dla odpowiednich programów przedstawione są w Krótkiej instrukcji.

Uwagi ogólne

- Urządzeniom przeznaczone do zabudowania pod blatem roboczym lub zintegrowane, które zostaną później ustawione jako wolnostojące, należy zapewnić odpowiednią stateczność ustawienia np. przez przykręcenie do ściany albo zamontowanie ciągłego blatu roboczego, przykręconego do sąsiednich szafek.
- Tylko wersja dla Szwajcarii: Urządzenie można zamontować pomiędzy ścianami drewnianymi lub z tworzywa sztucznego bloku kuchennego bez żadnych dodatkowych przedsięwzięć. Jeżeli urządzenie nie jest podłączone poprzez wtyczkę i gniazdko, to muszą zostać spełnione odpowiednie przepisy bezpieczeństwa. Po stronie instalacji musi być zamontowany odłącznik wszystkich biegunów, rozwierający styki co najmniej 3 mm.

Instalacja

Właściwa eksploatacja zmywarki zależy od jej prawidłowego podłączenia. Parametry dopływu i odpływu, a także dane przyłącza elektrycznego muszą spełniać wymagane kryteria, które przedstawiono w następnych rozdziałach wzgl. w instrukcji montażu.

Podczas montażu przestrzegać podanej kolejności wykonywania czynności:

- kontrola przy dostawie
- ustawienie
- podłączenie do odpływu
- podłączenie do wody bieżącej
- podłączenie elektryczne

Dostawa

Zmywarka została fabrycznie poddana gruntownej kontroli prawidłowości działania. W wyniku tego pozostały ślady wody, który znikną po pierwszym procesie zmywania.

Ustawienie

Konieczne wymiary montażowe przedstawiono w instrukcji montażu. Zmywarkę należy wypoziomować przy pomocy nóg ze śrubami regulacyjnymi. Upewnić się co pewności ustawienia. W przypadku urządzeń montowanych pod blatem roboczym, wyregulować nóżki nastawne w taki sposób, aby urządzenia było tylko lekko dociśnięte do blatu roboczego.

Podłączenie do odpływu

Konieczne czynności robocze przedstawiono w instrukcji montażu, w razie potrzeby zamontować syfon z króćcem odpływu. Wąż odpływu połączyć z króćcem odpływu za pomocą dostarczonych części. Zważać, aby wąż nie miał załamań, nie był zaciśnięty i nie tworzył pętli. (Upewnić się, że żadna zatyczka nie blokuje odpływu zużytej wody!)

Podłączenie do wody bieżącej

Podłączenie do wody bieżącej wykonać zgodnie z instrukcji montażu za pomocą dostarczonych części do zaworu kurkowego wody. Zwrócić uwagę, aby wąż wody bieżącej nie był załamany, zaciśnięty i nie tworzył pętli.

W przypadku wymiany urządzenia na nowe należy zawsze zastosować nowy wąż dopływu wody bieżącej. Dotychczasowego węża nie wolno używać ponownie.

Ciśnienie wody:

co najmniej 0,05 MPa (0,5 bar), maksymalnie 1 MPa (10 bar). W przypadku wyższego ciśnienia wody: zainstalować zawór redukcyjny ciśnienia.

Ilość dopływu:

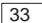
minimalnie 10 litrów / minutę

Temperatura wody dopływowej:

najlepiej woda zimna; jeżeli woda ciepła - temperatura maksymalna 60 °C.

Podłączenie elektryczne


Urządzenie podłączyć tylko do sieci prądu zmiennego 230 V, do przepisowo zainstalowanego gniazdka wtykowego z przewodem ochronnym.

Konieczne bezpieczniki – patrz tabliczka identyfikacyjna .

Gniazdko wtykowe musi znajdować się w pobliżu zmywarki, w miejscu swobodnie dostępnym.

Zmiany na przyłączach może przeprowadzać tylko specjalista.

W przypadku zastosowania wyłącznika ochronnego prądu upływowego można

użyć tylko opatrzonego takim znakiem . Tylko takie wyłączniki ochronne gwarantują spełnienie wymagań obowiązujących przepisów.

Demontaż

Także tutaj ważna jest kolejność wykonywania czynności: Generalnie najpierw odłączyć urządzenie od zasilania sieciowego.

Wyjąć wtyczkę.

Zakręcić dopływ wody.

Odłączyć przyłącza odpływu i wody bieżącej.

Wykręcić śruby mocujące znajdujące się pod blatem roboczym. Zdemontować panel cokołowy – o ile jest obecny.

Wyciągnąć urządzenie, ostrożnie pociągając przy tym węże.

Transport

Opróżnić zmywarkę. Zabezpieczyć luźne części. Urządzenie transportować tylko w pozycji pionowej.

- Jeżeli urządzenie nie będzie transportowane w pozycji pionowej, resztki wody mogą dostać się do elektronicznego systemu sterowania urządzenia i spowodować błędy w przebiegu programów.

Zabezpieczenie przed skutkami mrozu

Jeśli urządzenie stoi w pomieszczeniu narażonym na mróz (np. domek letniskowy), należy je całkowicie opróżnić.

Zamknąć zawór wody, odłączyć wąż dopływowy i opróżnić.

Usuwanie odpadów

Wskazówka dotycząca usuwania odpadów

Stare urządzenie nie jest bezwartościowym odpadem!

Dzięki usunięciu odpadów w sposób przyjazny dla środowiska naturalnego można odzyskać cenne surowce naturalne.

Wyciągnąć wtyczkę zasilania sieciowego wystłużonego urządzenia. Odciąć kabel sieciowy i usunąć go wraz z wtyczką. Zniszczyć zamek drzwiowy. W ten sposób uniemożliwią Państwo bawiącym się dzieciom zamknięcie się w środku urządzenia i zażegnają zagrożeniu dla ich życia.

W drodze do Państwa, nowe urządzenie było chronione przez opakowanie.

Wszystkie zastosowane do tego celu materiały są przyjazne dla środowiska naturalnego i mogą być powtórnie wykorzystane. Prosimy również o Państwa pomoc i usunięcie tego opakowania w sposób zgodny z zasadami ochrony środowiska naturalnego. Wszystkie części z tworzywa sztucznego są opatrzone międzynarodowymi oznakowaniami skrótowymi (np. >PS< polistyrol). Umożliwia to jednorodne sortowanie odpadów z tworzywa sztucznego według rodzajów i recykling w myśl ochrony środowiska naturalnego.

Prosimy o poinformowanie się u sprzedawcy lub lokalnej administracji o aktualnym sposobie usuwania opakowania.

Nie pozostawiać opakowania lub jego części bawiącym się dzieciom.

Niebezpieczeństwo uduszenia poprzez składane kartony i folię.

Usuwanie opakowania

- Materiał opakunkowy usunąć zgodnie z obowiązującymi przepisami.
 - Tektura falista jest wytwarzana głównie z makulatury.
 - Elementy ze styropianu są spieniane bez użycia freonu.
 - Folia polietylenowa (PE) pochodzi częściowo ze surowców wtórnych.
 - Rama drewniana (o ile jest) jest wykonana z resztek drewna nieuszlachetnionego.
 - Taśmy opasające (o ile są) są z polipropylenu (PP).

Złomowanie wysłużonych urządzeń

- Wysłużone urządzenie natychmiast pozbawić cech przydatności do użycia, w celu uniknięcia ewentualnych wypadków.
- Urządzenie należy usunąć zgodnie z obowiązującymi przepisami.

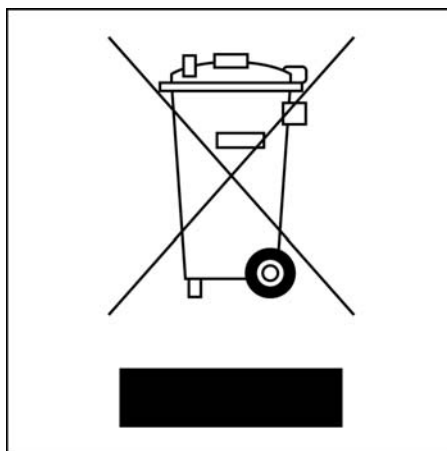


Ostrzeżenie

Dzieci mogą zamknąć się w środku urządzenia (niebezpieczeństwo uduszenia) lub wywołać inne niebezpieczne sytuacje. Dlatego: wyciągnąć wtyczkę sieciową, odciąć i usunąć kabel sieciowy. Zamek drzwiowy tak zniszczyć, aby niemożliwić ponowne zamknięcie drzwi.

Urządzenie to oznaczono zgodnie z europejską wytyczną 2002/96/EG o zużytych urządzeniach elektrycznych i elektronicznych (waste electrical and electronic equipment - WEEE).

Wytyczna ta określa ramy obowiązującego w całej Unii Europejskiej odbioru i wtórnego wykorzystania starych urządzeń.



Robert Bosch Hausgeräte GmbH
Carl-Wery-Straße 34
81739 München

W celu nawiązania bezpośredniego kontaktu prosimy o skorzystanie z numerów telefonów i faksów zamieszczonych w dołączonym spisie placówek serwisowych.

Bosch Info-Team:
DE Tel. 0180 / 5 30 40 50 (EUR 0,12/Min. DTAG)
AT Tel. 0660 / 59 95

Internet:
<http://www.bosch-hausgeraete.de>

9000 127 322 pl (8605)
600j