

A E G

**ZMYWARKA
DO NACZYŃ**

**FAVORIT
84470 VI**

Instrukcja obsługi

SPIS TREŚCI

BEZPIECZEŃSTWO.....	5
WIDOK Z PRZODU	6
PANEL STERUJĄCY	7
PRZYGOTOWANIE ZMYWARKI DO EKSPLOATACJI.....	8
CODZIENNA OBSŁUGA.....	13
TABELA PROGRAMÓW.....	18
KONSERWACJA I CZYSZCZENIE	21
CO ZROBIĆ, GDY.....	22
UTYLIZACJA.....	25
DANE TECHNICZNE.....	25
WSKAZÓWKI DLA INSTYTUTÓW BADAWCZYCH.....	26
WSKAZÓWKI DOTYCZĄCE INSTALACJI I PODŁĄCZENIA.....	27
PODŁĄCZENIE ZMYWARKI.....	28
AUTORYZOWANY SERWIS	30

Szanowni Klienci!

- ❑ Przed przystąpieniem do podłączenia i eksploatacji urządzenia prosimy o dokładne zapoznanie się z instrukcją obsługi, w której podano ważne informacje dotyczące bezpiecznej eksploatacji, instalacji oraz konserwacji zmywarki.
- ❑ Instrukcję obsługi należy zachować i korzystać z niej podczas użytkowania zmywarki. W przypadku sprzedaży urządzenia należy pamiętać o przekazaniu instrukcji obsługi nowemu użytkownikowi.



Wskazówki bezpieczeństwa.

„**Uwaga**”: wskazówki dotyczące bezpieczeństwa użytkownika.

„**Ostrzeżenie**”: wskazówki dotyczące prawidłowej obsługi urządzenia.



Praktyczne rady i wskazówki.



Informacje dotyczące ochrony środowiska.



Państwa nowa zmywarka do naczyń jest wyposażona w nowoczesny system zmywania tzw. „System impulsowy”. Liczba obrotów silnika i ciśnienie natrysku są regulowane podczas programu, co pozwala na uzyskanie optymalnych rezultatów zmywania. W ten sposób regulowany jest również poziom szumów trwającego programu.



BEZPIECZEŃSTWO

Przed pierwszym włączeniem zmywarki

- Prosimy o uważne przeczytanie „Wskazówek dotyczących instalacji i podłączenia”.

Prawidłowe korzystanie ze zmywarki

- W zmywarce można zmywać wyłącznie naczynia przeznaczone do użytku w gospodarstwie domowym.
- Zmiany parametrów zmywarki i jej modyfikacje są niedozwolone ze względów bezpieczeństwa.
- Przed dodaniem soli regeneracyjnej, płynu nablyszczającego i proszku należy sprawdzić, czy środki te nadają się do stosowania w zmywarkach domowych.
- Do zmywarki nie wolno wkładać rozpuszczalników. Ryzyko wybuchu.

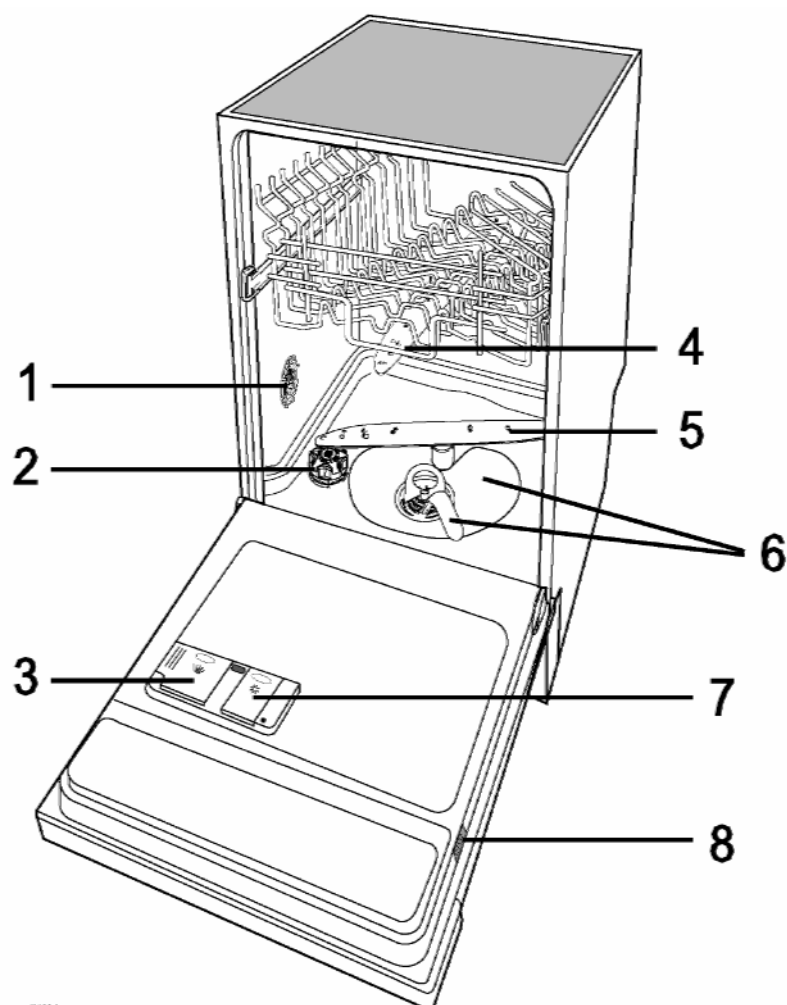
Bezpieczeństwo dzieci

- Elementy opakowania (np. folia, styropian) stanowią zagrożenie dla dzieci, dlatego należy przechowywać je w miejscu niedostępnym dla dzieci. Zagrożenie uduszenia.
- Dzieci nie potrafią obiektywnie ocenić niebezpieczeństwa związanego z obsługą urządzeń elektrycznych. Dlatego podczas pracy zmywarki nie wolno zezwalać dzieciom na zabawę w pobliżu urządzenia.
- Zwrócić szczególną uwagę, aby dzieci lub domowe zwierzęta nie dostały się do wnętrza zmywarki. Zagrożenie uduszenia.
- Środki do zmywania w zmywarkach mogą wywołać podrażnienia skóry, oczu, jamy ustnej, a nawet spowodować zatrucie. Środki do zmywania należy przechowywać w miejscu niedostępnym dla dzieci. Postępować zgodnie ze wskazówkami ich producenta.
- Woda znajdująca się w zmywarce jest niezdatna do picia. Jeśli w zmywarce pozostaną resztki detergentu do zmywania, istnieje niebezpieczeństwo zatrucia, ponieważ środki mają właściwości żrące.

Ogólne bezpieczeństwo

- Naprawy zmywarki może wykonywać wyłącznie personel autoryzowanych serwisów.
- Jeśli zmywarka nie będzie używana, należy ją wyłączyć i zakręcić zawór dopływu wody.
- Wyjmując wtyczkę z gniazdka zasilania elektrycznego, należy trzymać za wtyczkę, a nie ciągnąć za przewód.
- Nie wolno stawać lub siadać na otwartych drzwiach zmywarki.
- Jeżeli zmywarka stoi w pomieszczeniu, w którym temperatura może spaść poniżej 0°C, należy odłączać wąż od zaworu po każdym użyciu zmywarki.

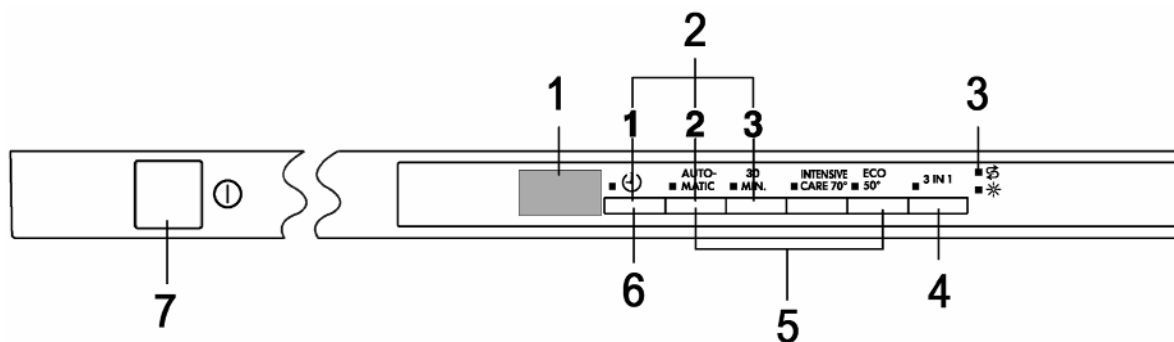
WIDOK Z PRZODU



IN164

1. Regulator twardości wody
2. Pojemnik na sól
3. Pojemnik na środek do zmywania
4. Górne ramię natryskowe
5. Dolne ramię natryskowe
6. Filtry
7. Pojemnik na płyn nablyszczający
8. Tabliczka znamionowa

PANEL STERUJĄCY



1. Wyświetlacz wielofunkcyjny
2. Przyciski funkcji (1 – 2 – 3)
3. Lampki kontrolne
4. Przycisk funkcji „3 w 1”
5. Przyciski programów
6. Przycisk do ustawiania czasu startu programu zmywania
7. Przycisk „Włączony / Wyłączony”

Przycisk On/Off służy do włączania i wyłączania zmywarki.

Przyciski programów służą do wyboru odpowiedniego programu zmywania.

Przyciski funkcyjne



Oprócz włączenia/wyłączenia programów zmywania, przyciskom przyporządkowano następujące funkcje:

Przycisk funkcyjny 1	Ustawienie zmiękczacza wody
Przycisk funkcyjny 2	Włączenie/wyłączenie poboru płynu nablyszczającego
Przycisk funkcyjny 3	Włączenie/wyłączenie sygnału akustycznego

Wyświetlacz wskazuje:

- ustawiony poziom zmiękczenia wody
- włączenie/wyłączenie poboru płynu nablyszczającego
- włączenie/wyłączenie sygnału akustycznego
- opóźnienie w uruchomieniu programu zmywania
- orientacyjny czas pozostały do zakończenia programu zmywania
- kody usterek urządzenia.

Lampki kontrolne sygnalizują:

	Uzupełnić poziom soli w zmywarce.
	Uzupełnić poziom płynu nablyszczającego.



Lampki kontrolne nie świecą się podczas przebiegu programu.

PRZYGOTOWANIE ZMYWARKI DO EKSPLOATACJI

Przed pierwszym włączeniem zmywarki

Przed pierwszym włączeniem zmywarki należy wykonać następujące czynności:

1. Ustawić zmiękcacz wody.
2. Wsypać specjalną sól regeneracyjną przeznaczoną do zmywarek.
3. Wlać płyn nablyszczający.



Jeśli stosują Państwo detergent typu „3 w 1” należy:

- Włączyć zmywarkę i wcisnąć przycisk funkcji „3 w 1”. Wskaźnik zostanie podświetlony, funkcja „3 w 1” została włączona. W rezultacie:
 - nie ma konieczności dodawania specjalnej soli i płynu nablyszczającego.
 - nie trzeba ustawiać zmięczacza wody.
 - nie ma konieczności włączenia/wyłączenia poboru płynu nablyszczającego.
- Przed uruchomieniem programu należy włożyć tabletkę do zmywania „3 w 1” do pojemnika na detergent.
- Przeczytać wskazówki zawarte w rozdziale „Tabletki do zmywania 3 w 1”.


Ustawienie zmięczacza wody

Do zmywania w zmywarkach konieczna jest woda miękka (o niskiej zawartości wapnia), aby uniknąć osadzania się kamienia na naczyniach i w zmywarce. Dlatego też woda z kranu o stopniu twardości od 4^od (skala niemiecka) powinna zostać zmiękczona do zmywania w zmywarce. W tym celu zmywarkę wyposażono w zmiękcacz wody, który automatycznie i w regularnych odstępach czasu regeneruje zmiękcacz roztworem soli.

Zużycie soli do regeneracji uzależnione jest od twardości wody w miejscu podłączenia zmywarki do sieci wodnej.



Informację o stopniu twardości wody można uzyskać w miejscowym Zakładzie Wodociągowym.

 Ustawić twardość wody na podstawie danych zawartych w tabeli, odpowiednio do twardości wody w miejscu podłączenia zmywarki do sieci wodnej.

Twardość wody			Ustawienie zmiękczacza		Wskazanie na wyświetlaczu	Ilość sygnałów dźwiękowych	
°d ¹⁾	mmol / l ²⁾	Zakres	ręczne	elektroniczne			
51 – 70	9,0 – 12,5	IV	*2	10	<i>10 L</i>	10	
43 – 50	7,6 – 8,9			9	<i>9 L</i>	9	
37 – 42	6,5 – 7,5			8	<i>8 L</i>	8	
29 – 36	5,1 – 6,4			7	<i>7 L</i>	7	
23 – 28	4,0 – 5,0			6	<i>6 L</i>	6	
19 – 22	3,3 – 3,9	III	1	5	<i>5 L</i>	5	
15 – 18	2,6 – 3,2			4*	<i>4 L</i>	4	
11 – 14	1,9 – 2,5	II		3	<i>3 L</i>	3	
4 – 10	0,7 – 1,8	I / II		2	<i>2 L</i>	2	
Poniżej 4	Poniżej 0,7	I		1	sól nie jest konieczna	<i>1 L</i>	1

1) (°d) stopień niemiecki, miara twardości wody.

2) milimol na litr, międzynarodowa jednostka twardości wody.

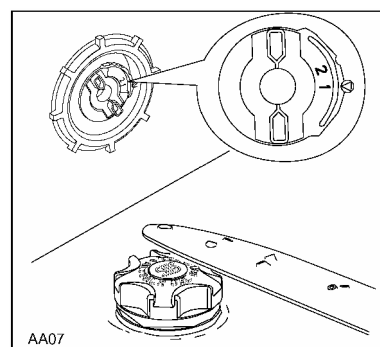
*) ustawienie fabryczne - optymalne dla większości użytkowników.

Ustawić zmiękczacza wody zgodnie z danymi zamieszczonymi w tabeli. Zmiękczacza wody należy ustawić ręcznie regulatorem twardości wody i dodatkowo elektronicznie przyciskiem na panelu sterującym.

 Zmywarka musi być wyłączona.


Ustawienie mechaniczne:

1. Otworzyć drzwi zmywarki.
2. Wyjąć dolny kosz ze zmywarki.
3. Regulator twardości wody przekręcić i ustawić na pozycji „1” lub „2”.



Ustawienie elektroniczne

1. Wcisnąć przycisk On/Off (włączony/wyłączony).

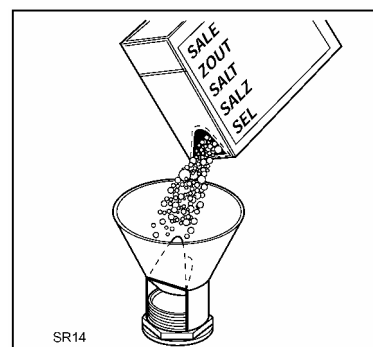
 Jeżeli inne wskaźniki (oprócz przycisku On/Off) zostaną podświetlone, oznacza to, że program jest aktywny. Należy go skasować: wcisnąć przyciski funkcji **2** i **3** jednocześnie. Przytrzymać przez ok. 2 sekundy. Inne wskaźniki zgasną.

2. Wcisnąć jednocześnie i przytrzymać przyciski funkcyjne **2** i **3**, aż wskaźniki przycisków funkcyjnych 1, 2 i 3 będą pulsowały.
3. Wcisnąć przycisk **1**.
4. Wskaźnik przycisku **1** będzie pulsował.
5. Na wyświetlaczu pojawi się ustawiony poziom zmiękczenia wody.
6. Aby zmienić poziom zmiękczenia wody należy wcisnąć przycisk **1**. Każde kolejne wciśnięcie przycisku zmienia poziom zmiękczenia wody o jeden stopień (wyjątek: po stopniu 10 następuje poziom 1).
7. Aby zmywarka zapamiętała nowe ustawienie, należy wcisnąć przycisk On/Off. Stopień zmiękczenia wody jest ustawiony.
8. Jeżeli twardość wody jest ustawiona elektronicznie na poziomie 1, wskaźnik soli będzie wyłączony.

Dosypywanie soli

Używać wyłącznie specjalnej soli przeznaczonej do stosowania w zmywarkach.

1. Otworzyć drzwi i wysunąć dolny kosz.
2. Odkręcić pokrywkę pojemnika, obracając ją w kierunku przeciwnym do ruchu wskazówek zegara.
3. **Przed pierwszym włączeniem zmywarki** należy wlać do pojemnika wodę.
4. Wsypać do pojemnika sól regeneracyjną do zmywarek (1.0 – 1.5 kg, w zależności od grubości soli), używając do tego lejka będącego na wyposażeniu zmywarki. Nie należy przepelniać pojemnika.



- i** W czasie dosypywania soli z pojemnika wydostaje się woda. Jest to zjawisko normalne.
5. Usunąć resztki soli pozostałe na gwincie i uszczelce.
 6. Założyć z powrotem pokrywkę i prawidłowo ją dokręcić (w kierunku zgodnym z ruchem wskazówek zegara).
 7. **Po uzupełnieniu poziomu soli należy włączyć program zmywania.** W ten sposób resztki soli zostaną wypłukane z dna zmywarki.

- i** Czas rozpuszczenia soli zależy od jej struktury. Może się zatem zdarzyć, że wskaźnik soli na panelu sterującym będzie podświetlony przez jakiś czas.

Włączanie i wyłączanie dopływu płynu nablyszczającego

Płyn nablyszczający nadaje naczyniom połysk i ułatwia suszenie.

1. Wcisnąć przycisk On/Off. Wszystkie przyciski dostępnych funkcji zostaną podświetlone.

i Jeśli jest podświetlony tylko wskaźnik programu, oznacza to, że program zmywania jest aktywny. Wtedy należy anulować program zmywania: Nacisnąć jednocześnie i przytrzymać wciśnięte przez ok. 2 sekundy przyciski funkcji **2** i **3**. Wszystkie dodatkowe wskaźniki zgasną.

2. Jednocześnie wcisnąć i przytrzymać przyciski funkcyjne **2** i **3**, aż wskaźniki przycisków funkcyjnych 1, 2 i 3 będą pulsowały.
3. Ponownie wcisnąć przycisk **2**. Wskaźnik przycisku **2** będzie pulsował. Na wyświetlaczu pojawi się aktualne ustawienie:

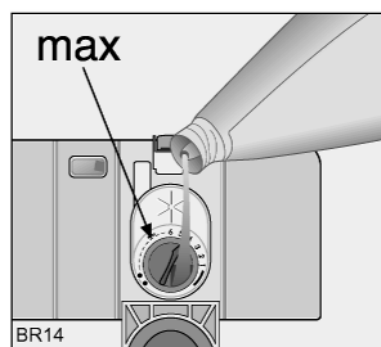
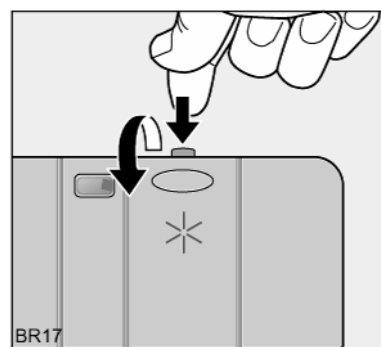
<i>0d</i>	Pobór płynu nabłyszczającego wyłączony
<i>1d</i>	Pobór płynu nabłyszczającego włączony (ustawienie fabryczne)

4. Aby zmienić status poboru płynu należy ponownie wcisnąć przycisk **2**.
5. Na wyświetlaczu pojawi się nowe ustawienie. Należy wcisnąć przycisk On/Off. Ustawienie zostało wprowadzone do pamięci.

Wlewanie płynu nabłyszczającego

Używać wyłącznie specjalnego płynu nabłyszczającego do zmywarek, nie używać innych płynnych detergentów.

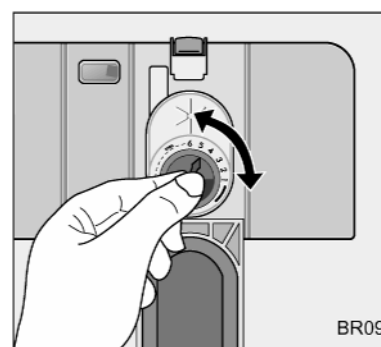
1. Otworzyć drzwi zmywarki. Pojemnik na płyn znajduje się na wewnętrznej ścianie drzwi.
2. Palcem nacisnąć rygiel pojemnika na płyn nabłyszczający – jak pokazano na rysunku.
3. Całkowicie otworzyć klapkę pojemnika.
4. Dolewać płynu nabłyszczającego do momentu osiągnięcia oznaczenia poziomu „max”, co odpowiada maksymalnej pojemności pojemnika około 140 ml.
5. Zamknąć klapkę pojemnika, dociskając ją do momentu usłyszenia zatrzaśnięcia.
6. Jeżeli podczas nalewania, płyn rozlał się poza pojemnikiem, należy wytrzeć resztki szmatką. Pozostawienie rozlanego płynu spowoduje wytworzenie się dużej ilości piany podczas zmywania.



Regulacja dozowania środka nablyszczającego

i Płyn nablyszczający jest automatycznie podawany z pojemnika do wody podczas zmywania naczyń. Dozowanie nablyszczacza można ustawić w zakresie 1–6. Ustawienie fabryczne jest na poziomie „4”. Dozowanie płynu nablyszczającego należy zmienić, jeżeli po zmywaniu na naczyniach pozostają matowe plamy, białe smugi, krople wody lub ślady wapnia.

1. Otworzyć drzwi zmywarki.
2. Palcem nacisnąć rygiel pojemnika na płyn nablyszczający.
3. Całkowicie otworzyć klapkę pojemnika.
4. Ustawić dozowanie płynu nablyszczającego.
5. Zamknąć klapkę pojemnika, dociskając ją do momentu usłyszenia zatrzaśnięcia.
6. Resztki rozlanego płynu nablyszczającego należy wytrzeć szmatką.



Włączanie i wyłączanie sygnału akustycznego

Sygnał akustyczny może sygnalizować następujące komunikaty:

- ⇒ ustawiony stopień twardości wody na zmiękczaczu,
- ⇒ zakończenie programu zmywania,
- ⇒ usterka zmywarki.

Sygnał akustyczny można włączyć i wyłączyć w następujący sposób:

1. Wcisnąć przycisk On/Off (Włączony/Wyłączony). Zaświecą się lampki kontrolne LED przycisków dostępnych opcji.

i Jeśli zaświeci się tylko lampka kontrolna LED przycisku programu, oznacza to, że program zmywania jest aktywny. Program ten należy przerwać w następujący sposób:

Nacisnąć jednocześnie przyciski funkcji **2** oraz **3** i przytrzymać je wciśnięte przez ok. 1 sekundę. Zaświecą się lampki kontrolne LED wszystkich dostępnych przycisków.

2. Wcisnąć jednocześnie i przytrzymać przyciski funkcji **2** i **3**. Pulsują lampki kontrolne LED funkcji od **1** do **3**.
3. Wcisnąć przycisk funkcji **3**. Wskaźnik przycisku funkcyjnego **3** będzie pulsował.


Na wyświetlaczu pojawią się następujące komunikaty:

$0d$	Sygnal dźwiękowy – wyłączony
$1d$	Sygnal dźwiękowy – włączony (ustawienie fabryczne)

4. Wciśnięcie przycisku funkcji **3** spowoduje zmianę ustawienia.
5. Jeżeli na wyświetlaczu wskazane jest wybrane ustawienie, należy wciśnąć przycisk On/Off (Włączony/Wyłączony). Ustawienie zostaje wprowadzone do pamięci.

CODZIENNA OBSŁUGA

Ułożenie naczyń i sztućców

 W zmywarce nie wolno zmywać gąbek, ściereczek kuchennych i innych przedmiotów, które nasiąkają wodą. Na powierzchni naczyń plastikowych oraz z powłoką teflonową zatrzymują się krople wody; takie naczynia i garnki będą mniej wysuszone od naczyń porcelanowych lub stalowych.

Naczynia do zmywania w zmywarce	
nieodpowiednie	odpowiednie (z ograniczeniami)
<ul style="list-style-type: none"> ▪ sztućce lub naczynia z rączkami drewnianymi, rogowymi, porcelanowymi lub z elementami z masy perłowej, ▪ wyroby z plastiku nieodpornego na wyższą temperaturę, ▪ starsze sztućce z elementami klejonymi, które nie są przystosowane do wyższych temperatur, ▪ wyroby z brązu, ▪ naczynia z drewnianymi uchwytami, ▪ naczynia i sztućce aluminiowe, ▪ wyroby kryształowe, ▪ przedmioty drewniane, antyki lub ręcznie zdobiona porcelana, ▪ przedmioty z tworzywa sztucznego, 	<ul style="list-style-type: none"> ▪ wyroby ceramiczne, których producent wyraźnie dopuścił możliwość zmywania w zmywarce, ▪ srebrne i aluminiowe elementy często odbarwiają się. Resztki produktów, np. białko i żółtko jaja oraz musztarda pozostawiają trwałe plamy na srebrze. Takie sztućce należy natychmiast oczyścić, jeżeli nie będą zmywane bezpośrednio po użyciu, ▪ niektóre rodzaje szkła matowieją i tworzą się na nich mleczone smugi przy częstym zmywaniu.

- Przed umieszczeniem naczyń w zmywarce należy:
 - Usunąć z talerzy resztki żywności.
 - Namoczyć garnki z przypalonymi resztkami.
- Układając naczynia w zmywarce, należy przestrzegać niżej podanych wskazówek:
 - Naczynia i sztućce nie mogą blokować ramion natryskowych. Ramiona muszą się swobodnie obracać.
 - Wszystkie naczynia takie jak: garnki, filiżanki i szklanki, należy układać otworami do dołu. Naczynia z zagłębieniami lub wklęsłościami

należy rozmieszczać ukośnie tak, aby woda mogła z nich swobodnie spływać.

- Naczynia ułożyć w taki sposób, aby nie stykały się ze sobą (szczególnie dotyczy to naczyń szklanych, które mogą ulec stłuczeniu). Prawidłowe ułożenie naczyń w zmywarce gwarantuje dobre efekty zmywania.
- Małe przedmioty (np. pokrywki słoików) umieszczać w koszyku na sztućce.

Koszyk na sztućce

Noże, łyżki i widelce należy włożyć do koszyka na sztućce, z uchwytami skierowanymi w dół.

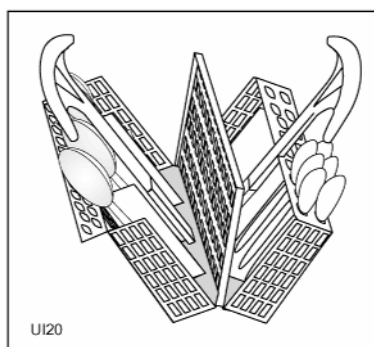
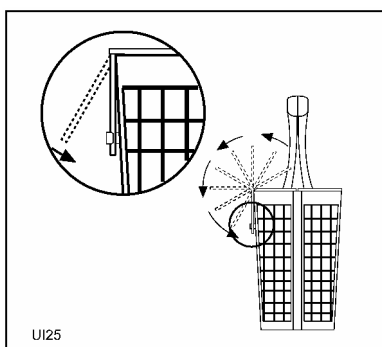
Sztućce rozmieścić w pojemniku tak, aby do każdego elementu mogła dotrzeć woda. Unikać stykania się ze sobą brudnych sztućców.

Ważne! Długie sztućce, takie jak łyżki wazowe itp., mogą blokować górne ramię natryskowe, dlatego należy je ułożyć poziomo w górnym koszu.

Aby łatwo wyjąć sztućce, można wyjąć cały koszyk na sztućce ze zmywarki i rozłożyć go.

Ważne! Przy wyjmowaniu koszyka ze sztućcami należy objąć dłonią dwuczęściowy uchwyt, aby uniknąć przypadkowego rozłożenia.

1. Postawić koszyk ze sztućcami na stole lub blacie i rozłożyć obie części uchwytu.
2. Wyjąć sztućce. Po opróżnieniu złożyć koszyk.



Noże z długimi ostrzami ułożone pionowo stanowią zagrożenie.

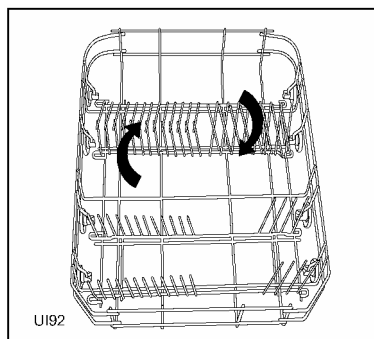
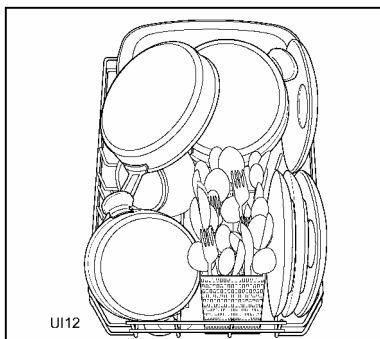
Długie i/lub ostre sztućce oraz noże w kształcie łuku należy układać poziomo w górnym koszu.

Podczas układania i wyjmowania ostrych przedmiotów (np. noży) należy zachować szczególną ostrożność.

Dolny kosz

W dolnym koszu należy układać mocno zabrudzone garnki, rondle, pokrywki, talerze oraz miski.

Aby ułatwić włożenie dużego naczynia, można w łatwy sposób złożyć oba tylne wkłady z uchwytami do talerzy.



Górny kosz

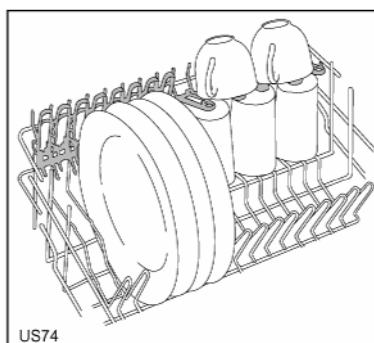
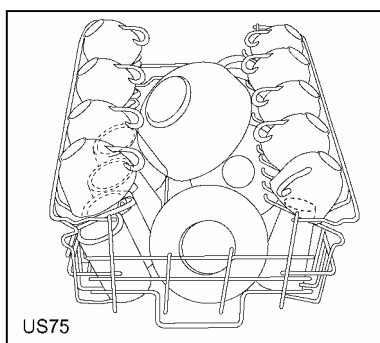
Małe i delikatne naczynia, takie jak: talerzyki deserowe, podstawki (do średnicy 24 cm), filiżanki i szklanki należy umieszczać w górnym koszu.

Naczynia należy umieścić nad i pod opuszczaną półką drucianą tak, aby strumień wody dotarł do wszystkich naczyń.

W celu ułożenia wysokich naczyń można podnieść do góry półkę drucianą.

Naczynia szklane na długich nóżkach (kieliszki) można oprzeć w otworach na półce drucianej lub zawiesić na niej.

W górnym koszu należy umieszczać lekkie naczynia (np. miski plastikowe) i ułożyć je tak, aby się nie przesunęły.



! Przed zamknięciem drzwi zmywarki należy upewnić się, czy ramiona natryskowe mogą się swobodnie obracać.

Ustawienie wysokości górnego kosza

W przypadku zmywania bardzo dużych talerzy, można je włożyć do dolnego kosza po przesunięciu górnego kosza w wyższe położenie.

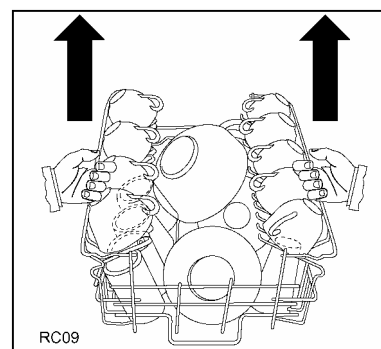
	Maksymalna wysokość naczyń	
	w górnym koszu	w dolnym koszu
Przy podniesionym górnym koszu	20 cm	31 cm
Przy opuszczonym górnym koszu	24 cm	27 cm

Podnoszenie górnego kosza

1. Górny kosz wysunąć maksymalnie do oporu.
2. Górny kosz unieść z prawej strony z tyłu i opuścić pionowo. Kosz zatrzaśnie się w górnej pozycji.

Uwaga! Nie podnosić i nie opuszczać kosza trzymając go tylko z jednej strony.

Jeśli kosz znajduje się w górnym położeniu, nie będzie można korzystać z uchwytów na filiżanki.



Opuszczanie górnego kosza do położenia wyjściowego

1. Górny kosz wysunąć maksymalnie do oporu.
2. Podnieść górny kosz z tyłu po prawej stronie i opuścić pionowo. Kosz zatrzaśnie się w dolnej pozycji.

⚠ Po ułożeniu naczyń należy zawsze zamykać drzwi zmywarki, ponieważ otwarte drzwi stwarzają zagrożenie.

Dozowanie środka do zmywania

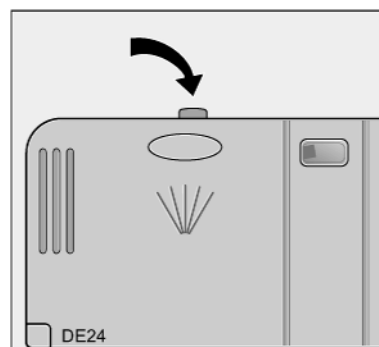
Wsypać detergent przed uruchomieniem programu zmywania.

⚠ Należy stosować wyłącznie detergenty przeznaczone specjalnie do domowych zmywarek do naczyń.

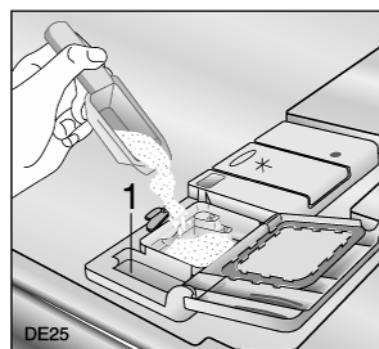
Przestrzegać wskazówek producenta dotyczących dozowania i przechowywania środków.

Pojemnik na detergent znajduje się na wewnętrznej stronie drzwi zmywarki.

1. Jeśli pokrywka pojemnika na środki do zmywania jest zamknięta, należy wcisnąć przycisk. Pokrywka odskoczy.



2. Napełnić pojemnik detergentem. Oznaczenia w pojemniku: 20 = ok. 20 ml detergentu; 30 = ok. 30 ml detergentu.
3. Dokładnie zamknąć pojemnik pokrywką.



- i** W przypadku zmywania mocno zanieczyszczonych naczyń należy użyć dodatkowego detergentu, wsypując go do przegrody (1). Będzie on wykorzystany podczas wstępnego płukania.

Tabletki „3 w 1” do zmywania w zmywarkach

Tabletki do zmywania „3 w 1” zawierają detergent, środek nabłyszczający i sól regeneracyjną.

1. Przed przystąpieniem do użycia tego typu produktu należy najpierw sprawdzić, czy woda w miejscu podłączenia zmywarki posiada prawidłową twardość (zob. wskazówki producenta detergentu na opakowaniu).
2. Włożyć detergent do pojemnika na środek do zmywania.

Jeśli zaprzestaną Państwo stosowania produktu do zmywania „3 w 1”, należy wykonać następujące czynności:

- Włączyć płyn nabłyszczający oraz wsypać sól regeneracyjną do właściwych pojemników.
- Zmiękcacz wody ustawić na najwyższą możliwą wartość i wykonać 3 zwykłe cykle zmywania, bez wkładania naczyń.
- Twardość wody ustawić na odpowiedni stopień w miejscu podłączenia zmywarki do sieci wodnej.

TABELA PROGRAMÓW

Program	Rodzaj naczyń	Stopień zabrudzenia	Opis cyklu					Parametry eksploatacyjne ¹		
			Płukanie wstępne	Zmywanie zasadnicze	Płukanie	Płukanie ostateczne	Suszenie	Czas trwania programu (w min.)	Zużycie energii (w kWh)	Zużycie wody (w litrach)
Automatyczny AUTOMATIC ² (50° - 65°)	Garnki, naczynia stołowe i sztućce.	Normalnie zabrudzone; z przyschniętymi resztkami	*	*	*	*	*	80 - 105	0,8 - 1,2	12 - 21
30 MIN.	Naczynia (z wyjątkiem garnków).	Bezpośrednio po użyciu; lekko zabrudzone	—	*	—	*	—	25 - 30	0,7 - 0,8	7 - 8
Intensywny INTENSIVE CARE 70°	Naczynia, sztućce i garnki.	Mocno zabrudzone, z przyschniętymi resztkami (szczególnie białko i skrobia)	*	*	* x2	*	*	113 - 127	1,6 - 1,8	19 - 21
ECO 50° ³	Naczynia stołowe i garnki (wrażliwe na temperaturę).	Średnio zabrudzone	*	*	*	*	*	160 - 170	0,75 - 0,8	12 - 13

- (1) Parametry dotyczące zużycia zostały uzyskane w warunkach znormalizowanych. Mogą przybierać nieco inne wartości w zależności od stopnia wypełnienia koszy.
- (2) W tym programie następuje rozpoznanie stopnia zabrudzenia naczyń na podstawie zmętnienia wody. Czas trwania programu oraz zużycie wody i energii będą uzależnione od wielkości wsadu i stopnia jego zabrudzenia. Temperatura będzie automatycznie dopasowana w zakresie 50°C-65°C.
- (3) Program testowy.


Uruchomienie programu zmywania

1. Sprawdzić, czy kosze są prawidłowo wypełnione, a ramiona natryskowe mogą się swobodnie obracać.
2. Odkręcić zawór wodny.
3. Wcisnąć przycisk On/Off. Wskaźniki LED dostępnych programów zostaną podświetlone.
4. Wcisnąć przycisk odpowiedniego programu (patrz „Tabela programów”).
5. Na wyświetlaczu pojawi się czas trwania programu.



Wartości czasu na wyświetlaczu mogą się zmieniać w zależności od wielkości wsadu, stopnia zabrudzenia naczyń itp.

6. Zamknąć drzwi. Program rozpocznie się po kilku sekundach.

 Jeżeli po uruchomieniu programu na wyświetlaczu pojawi się kod usterki, należy zapoznać się ze wskazówkami podanymi w rozdziale „Zakłócenia w pracy zmywarki...”.

Przerwanie lub skasowanie programu zmywania

Trwający program można przerwać tylko wtedy, gdy jest to konieczne. Po powtórny zamknięciu drzwi, powietrze, które się dostało do wnętrza zmywarki, jest podgrzewane i rozszerza się. Wskutek tego woda może przedostać się na spód zmywarki i spowodować zadziałanie wodnego systemu zabezpieczającego przed zalaniem.

 **Przerwanie trwającego programu zmywania poprzez otwarcie drzwi**


Z wnętrza zmywarki może wydobyć się gorąca para. Ryzyko oparzenia.

1. Ostrożnie otworzyć drzwi zmywarki. Program zatrzyma się.
2. Zamknąć drzwi, program rozpocznie się od miejsca, w którym został przerwany.


Kasowanie programu zmywania

1. Otworzyć drzwi zmywarki.
2. Jednocześnie wcisnąć i przytrzymać przez 2 sekundy przyciski funkcyjne **2** i **3**. Wskaźniki LED dostępnych przycisków będą podświetlone.
3. Zwolnić przyciski funkcyjne. Program został skasowany.
4. Wyłączyć zmywarkę przyciskiem On/Off.


Ustawienie „Opóźnionego startu”

 Można opóźnić rozpoczęcie programu zmywania w zakresie od 1 do 19 godzin.

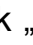
Ustawienie „Opóźnionego startu”

1. Otworzyć drzwi zmywarki.
2. Wcisnąć przycisk On/Off. Wskaźniki LED dostępnych przycisków zostaną podświetlone.
3. Wcisnąć przycisk „start opóźniony” , aż na wyświetlaczu będzie pulsowała odpowiednia liczba godzin opóźnienia.
4. Wcisnąć przycisk programu zmywania.
Na wyświetlaczu pojawi się przez chwilę czas trwania wybranego programu, a następnie pojawi się wybrany czas opóźnienia.
5. Zamknąć drzwi. Po upływie ustawionego czasu program zostanie uruchomiony automatycznie.

Zmiana „opóźnionego startu”

Jeśli program jeszcze się nie rozpoczął, można zmienić czas opóźnienia, wciskając przycisk „start opóźniony” .

Kasowanie „opóźnionego startu”

Jeśli program jeszcze się nie rozpoczął, można skasować ustawione opóźnienie wciskając kilkakrotnie przycisk „start opóźniony” , aż na wyświetlaczu pojawi się czas trwania wybranego programu.

Wybrany program zmywania rozpocznie się natychmiast po zamknięciu drzwi zmywarki.

Zmiana programu po ustawieniu „opóźnionego startu”

Dopóki program się nie rozpocznie, można go zmienić.

1. Wcisnąć przycisk nowego programu i przytrzymać. Wskaźnik wybranego wcześniej programu będzie pulsował.
2. Po kilku sekundach będzie pulsował tylko wskaźnik nowego programu.
3. Zwolnić przycisk programu.
4. Zamknąć drzwi. Nowy program zmywania rozpocznie się automatycznie po upływie ustawionego czasu.

Wyłączenie zmywarki

Zmywarkę można wyłączyć, jeśli po zakończeniu programu, na podłodze pod drzwiami zmywarki zgaśnie sygnał optyczny. Nie otwierać drzwi, gdy punkt jest widoczny.



Optyczny sygnał punktowy nie jest niebezpieczny; to nie jest światło lasera.



Jeżeli urządzenie zostało zainstalowane w wyższej zabudowie (z frontem meblowym), sygnał optyczny nie będzie widoczny.

Jeśli sygnał akustyczny jest aktywny, po zakończeniu programu będzie rozlegał się stały dźwięk przez 15 sekund.



Podczas otwierania drzwi zmywarki bezpośrednio po zakończeniu programu, z wnętrza urządzenia może wydostać się gorąca para. Dlatego należy:

1. Ostrożnie otwierać drzwi.
2. Wyłączyć zmywarkę przyciskiem On/Off. Wszystkie wskaźniki zgasną. Jeśli zmywarka nie zostanie wyłączona, po 3 i 6 minutach rozlegnie się sygnał akustyczny.

Wymywanie naczyń ze zmywarki

- i** Wewnętrzna strona drzwi oraz pojemniki będą wilgotne; jest to normalne.
- Najpierw należy wyjąć naczynia z dolnego kosza, a następnie z górnego. W ten sposób woda z górnego kosza nie będzie kapłała na naczynia w dolnym koszu.

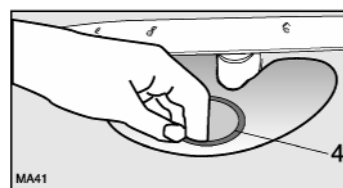
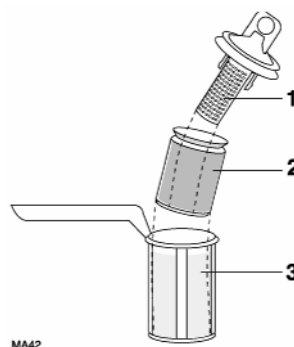
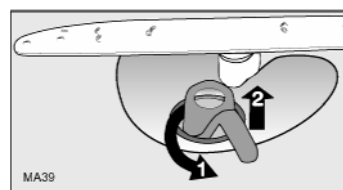
KONSERWACJA I CZYSZCZENIE

- !** Nie używać środków do pielęgnacji mebli oraz agresywnych detergentów.
- Jeśli to konieczne, oczyścić panel sterujący łagodną szmatką i ciepłą wodą.
- Od czasu do czasu należy sprawdzić wewnętrzne pojemniki, uszczelkę drzwi oraz dopływ wody i usunąć ewentualne zabrudzenia.

Czyszczenie filtrów

- i** Filtry należy regularnie sprawdzać i czyścić. Brudne filtry obniżają efekt zmywania.

1. Otworzyć drzwi zmywarki, wyjąć dolny kosz.
2. Obrócić rączkę o $\frac{1}{4}$ obrotu w kierunku przeciwnym do ruchu wskazówek zegara (A) i wyjąć zestaw filtrów (B).
3. Przytrzymać uchwyt filtra grubego (1/2) i wyjąć razem z mikrofiltrem (3).
4. Oczyścić filtry pod bieżącą wodą.
5. Wyjąć filtr płaski (4) z podstawy zmywarki i wyczyścić z obu stron.
6. Włożyć filtr płaski na miejsce.
7. Złożyć filtr gruby z mikrofiltrem i wcisnąć jeden w drugi.
8. Włożyć zestaw filtrów na miejsce i zablokować, obracając rączkę w kierunku zgodnym z ruchem wskazówek zegara, aż do zatrzymania. Sprawdzić, czy filtr płaski nie przeszkadza pozostałym elementom.



- !** Nie wolno włączać zmywarki bez filtrów.

CO ZROBIĆ, GDY...

Niektóre usterki powstają wskutek niewykonania prostych czynności konserwacyjnych lub niedopatrzeń i można je łatwo usunąć bez wzywania technika z zakładu serwisowego.

Należy sprawdzić według poniższych wskazówek, czy daną usterkę można usunąć samodzielnie.

W przypadku nieuzasadnionego wezwania technika z autoryzowanego zakładu serwisowego (np. błędna obsługa), koszty wizyty i dojazdu pokryje użytkownik, nawet podczas trwania gwarancji.

Kody usterek

Jeśli zmywarka wyposażona jest w sygnał świetlny w ścianie spodniej komory, wtedy pulsuje punktowo sygnał świetlny na podłodze komory zmywarki.



O usterce informuje również akustyczny sygnał, o ile opcja sygnału jest włączona.

Jeśli pulsują na panelu wskaźniki i / lub rozbrzmiewa sygnał dźwiękowy, które są opisane w poniższej tabeli, wtedy użytkownik może awarię usunąć samodzielnie.

Usterka	Prawdopodobna przyczyna	Rozwiązanie
Rozbrzmiewa 1 krótki sygnał alarmu ciągle powtarzany, wskaźnik wybranego programu pulsuje, na wyświetlaczu został wyświetlony kod usterki ,10 , do zmywarki nie dopływa woda.	Zawór dopływu wody jest niedrożny wskutek osadzenia się kamienia.	Wyczyścić zawór wodny.
	Zawór dopływu wody jest zakręcony.	Odkręcić zawór wodny.
	Filtr w wężu dopływowym jest zatkany.	Wyczyścić filtr.
	Filtry w podłodze komory zmywarki są zatkane.	Nacisnąć przycisk rozpoczętego programu, skasować program, wyczyścić filtry.
	Wąż dopływowy wody jest nieprawidłowo ułożony.	Sprawdzić ułożenie węża.

Usterka	Prawdopodobna przyczyna	Rozwiązanie
Rozbrzmiewają 2 krótkie sygnały alarmu ciągle powtarzane, wskaźnik wybranego programu pulsuje, na wyświetlaczu został wyświetlony kod usterki ,20	Syfon jest zablokowany.	Wyczyścić syfon.
	Wąż odpływowy wody jest nieprawidłowo ułożony.	Sprawdzić ułożenie węża.
Rozbrzmiewają 3 krótkie sygnały alarmu ciągle powtarzane, wskaźnik wybranego programu pulsuje, na wyświetlaczu został wyświetlony kod usterki ,30	Wodny system zabezpieczający przed zalaniem został uruchomiony.	Zakręcić zawór wodny i wezwać autoryzowany serwis w celu naprawy.

Po usunięciu usterki oznaczonej kodem **,10** lub **,20** należy wcisnąć przycisk programu zmywania, który się rozpoczął. Program będzie kontynuowany. Jeśli po wykonaniu opisanych czynności, wskaźniki nadal sygnalizują usterkę, należy zgłosić się w autoryzowanym zakładzie serwisowym.



W przypadku wskazania innych kodów należy zgłosić awarię w autoryzowanym zakładzie serwisowym i podać wyświetlony kod usterki.

Problemy podczas pracy zmywarki

Usterka	Prawdopodobna przyczyna	Rozwiązanie
Program nie rozpoczyna się.	Drzwi zmywarki są niedomknięte.	Zamknąć drzwi zmywarki.
	Urządzenie nie jest podłączone do zasilania.	Wtyczkę przewodu zasilającego włożyć do gniazdka.
	Bezpiecznik się spalił.	Wymienić bezpiecznik.
	W przypadku modeli z funkcją opóźnionego startu: włączono opóźniony start programu.	Jeżeli naczynia mają być zmywane natychmiast, należy anulować funkcję opóźnionego czasu startu.

Usterka	Prawdopodobna przyczyna	Rozwiązanie
W komorze zmywarki widoczne są ślady rdzy.	Komora wewnętrzna zmywarki jest wykonana ze stali nierdzewnej. Ślady mogą pochodzić ze źródeł zewnętrznych, np. naczyń, garnków itp. Usunąć plamy specjalnym środkiem przeznaczonym do czyszczenia stali nierdzewnej.	Wkładać tylko te naczynia, które nadają się do zmywania w zmywarce.
		Zamknąć szczelnie pokrywkę pojemnika na sól.
Podczas pracy zmywarka słychać świszczące odgłosy.	Nie jest to wada urządzenia.	Użyć detergentu innej marki.

... niezadowolający efekt zmywania

Naczynia są niewystarczająco czyste

- Wybrali Państwo program nieodpowiedni do stopnia zabrudzenia naczyń.
- Kosze są przepelnione. Naczynia są niewłaściwie ułożone w koszach i strumień wody nie dociera do wszystkich naczyń.
- Filtry na spodzie zmywarki są zanieczyszczone lub nieprawidłowo założone.
- Zastosowano detergent niskiej jakości (lub niewystarczającą ilość).
- Osad wapniowy na naczyniach: brak soli w pojemniku. Bez dodania odpowiedniej soli nie można zmiękczyć wody lub zmiękczac wody został ustawiony nieodpowiednio do twardości wody w miejscu podłączenia zmywarki.
- Wąż odprowadzający wodę jest zablokowany, uszkodzony bądź niewłaściwie podłączony.

Naczynia są nieodpowiednio osuszone i bez połysku

- Zastosowano płyn nabłyszczający o niskiej jakości.
- Poziom płynu nabłyszczającego jest zbyt niski (lub całkowity brak płynu).

Widoczne ślady odkładającego się wapnia, biały nalot na naczyniach lub niebieskawy osad.

- Ustawić mniejsze dozowanie płynu.

Na talerzach i szklanych naczyniach pozostają wysuszone krople wody

- Zwiększyć dozowanie płynu nabłyszczającego.
- Przyczyną może być również środek do zmywania. Skontaktować się z producentem detergentu.



UTYLIZACJA

Materiały opakowania

Wszystkie elementy opakowania są nieszkodliwe dla środowiska i nadają się do recyklingu. Materiały plastikowe są oznaczone symbolami >PE<, >PS< itp., należy je odpowiednio posegregować i oddać do recyklingu.

Zużyte urządzenie

Starą zmywarkę przeznaczoną do usunięcia z gospodarstwa domowego należy przekazać miejsca recyklingu tego typu urządzeń, wyznaczonego przez lokalny urząd ds. ochrony środowiska naturalnego.



Ostrzeżenie!

Zmywarkę przeznaczoną do usunięcia z gospodarstwa domowego należy unieruchomić w taki sposób, aby uniemożliwić dzieciom zamknięcie się wewnątrz zmywarki i wyeliminować związane z tym niebezpieczeństwo. Wyjąć wtyczkę z gniazdka, odciąć przewód zasilania elektrycznego i uszkodzić lub zablokować zamek drzwi.

DANE TECHNICZNE

Pojemność	9-osobowa zastawa stołowa
Ciśnienie wody	min. 50 kPa (0,5 bar) maks. 800 kPa (8 bar)
Podłączenie do zasilania elektrycznego	Parametry związane z instalacją elektryczną znajdują się na tabliczce znamionowej (po prawej stronie wewnętrznej krawędzi drzwi)
Wymiary	818-878x446x555 (wys. x szer. x głęb. w mm)



Urządzenie spełnia wymagania dyrektyw Unii Europejskiej:

- 73/23/EEC z 19.02.73 r. (niskie napięcia),
- 89/336/EEC z 03.05.8 (kompatybilność elektromagnetyczna), łącznie ze zmianami 92/31/EEC,
- 93/68/EEC z 22.07.93, dotycząca oznaczania wyrobów znakiem CE.

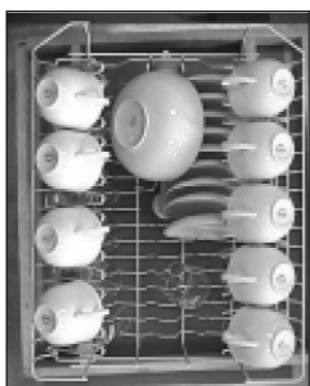
WSKAZÓWKI DLA INSTYTUTÓW BADAWCZYCH

Test według normy **EN 60704** musi być wykonany przy całkowicie wypełnionej zmywarce z programem testowym (zob. tabela programów).

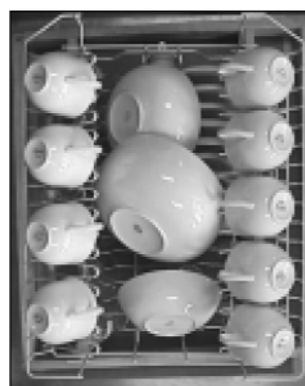
Test według normy **EN 50242** musi być wykonany przy pełnym pojemniku z solą i pełnym pojemniku z płynem nablyszczającym z programem testowym.

Pełny wsad	9-osobowa zastawa stołowa
Dozowanie płynu nablyszczającego	pozycja 4 (typ III)
Dozowanie środka do zmywania	5g + 25 g do (typ B)

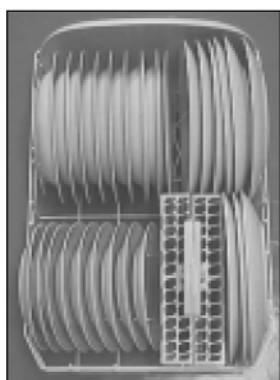
Przykład ułożenia naczyń w górnym koszu:



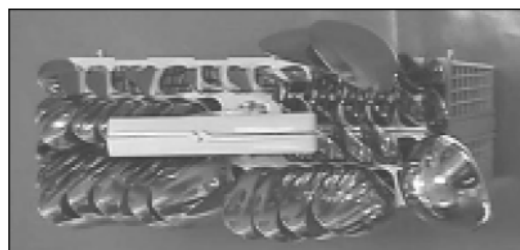
Górny kosz: bez mniejszej miski i miski na sałatkę



Górny kosz: wraz z mniejszą miską i miską na sałatkę



Dolny kosz



Koszyk na sztucce

WSKAZÓWKI DOTYCZĄCE INSTALACJI I PODŁĄCZENIA

Wskazówki dotyczące bezpieczeństwa

- Zmywarkę należy przewozić w położeniu pionowym.
- Sprawdzić, czy urządzenie zostało uszkodzone w czasie transportu. Nie podłączać uszkodzonej zmywarki. W razie stwierdzenia usterki należy powiadomić sprzedawcę.
- Nie używać zmywarki jeżeli doszło do uszkodzenia przewodu zasilającego, węża dopływowego lub odpływowego lub jeśli panel sterujący, blat lub cokolwiek są tak uszkodzone, że wewnętrzne elementy są dostępne.
- Wtyczkę przewodu zasilającego należy włożyć do sprawnego gniazdka.
- Stałe podłączenie zmywarki do instalacji elektrycznej może wykonać wyłącznie elektryk z odpowiednimi uprawnieniami.
- Przed podłączeniem wtyczki przewodu zasilającego do ściennego gniazdka sieciowego należy upewnić się, czy napięcie sieci zasilającej, wartość bezpiecznika itp. odpowiada parametrom zmywarki, podanym na tabliczce znamionowej.
- Nie należy używać przedłużaczy lub rozgałęziaczy. Może dojść do pożaru na skutek przegrzania.
- Prace konserwacyjne, wymianę przewodu zasilającego i naprawy urządzenia może wykonywać wyłącznie uprawniony technik z autoryzowanego zakładu serwisowego.
- Wąż dopływowy z zaworem bezpieczeństwa należy wymienić wyłącznie w autoryzowanym serwisie.
- Do podłączenia nowej zmywarki nie używać poprzednio używanych węży.

Ustawienie

- Zmywarkę należy ustawić na równym i stabilnym podłożu, a następnie wypoziomować.
- Nóżki regulacyjne należy wykręcić kluczem do śrub będącym na wyposażeniu zmywarki, aby zniwelować nierówności podłoża i dopasować wysokość zmywarki do innych mebli.
- W przypadku ustawienia zmywarki w zabudowie dolnej lub w całkowitej zabudowie z innymi meblami, należy odpowiednio wyregulować śrubokrętem nóżki regulacyjne.
- Wąż odprowadzający i doprowadzający wodę oraz przewód zasilający muszą być ułożone swobodnie w tylnej części (we wgłębieniu cokołu) tak, aby przewody nie były zagięte.
- Zmywarka musi być skręcona z ciągłym blatem kuchennym lub z sąsiednimi meblami. Takie połączenie jest niezbędne po to, aby zagwarantować zabezpieczenie przed wywróceniem się.

Zmywarki zintegrowane

(patrz szablon montażowy dołączony do urządzenia)

PODŁĄCZENIE ZMYWARKI

Podłączenie węża dopływowego

- ❑ Zmywarka może być zasilana wodą gorącą (maks. do 60°C) lub zimną. Zalecamy zasilanie zimną wodą.
- ❑ Zmywarki **nie wolno** podłączać do zasilania gorącą wodą poprzez urządzenia elektryczne, np. przepływowe podgrzewacze wody.

Dopuszczalne ciśnienie wody

Minimalne ciśnienie wody 0,5 bar (= 5 N/cm ² = 50 kPa).	W przypadku ciśnienia wody poniżej 0,5 bar należy zwrócić się o poradę do autoryzowanego zakładu serwisowego.
Maksymalne ciśnienie wody 8 bar (= 80 N/cm ² = 0,8 MPa).	Przy ciśnieniu wody powyżej 8 bar należy uruchomić zawór redukujący ciśnienie (można nabyć w sklepach specjalistycznych).

Podłączenie węża doprowadzającego wodę

- ⚠ Wąż doprowadzający wodę nie może być zagnieciony, załamany lub skręcony. Należy zwrócić szczególną uwagę na prawidłowe ułożenie węża.

Wąż dopływowy wody jest wyposażony w nakrętkę (ISO 228-1:2000) i może być podłączony do zaworu wodnego z gwintem 3/4".

Wąż jest wyposażony w **plastikową (nakręcać wyłącznie ręcznie)** lub **metalową** nakrętkę (**nakręcać używając odpowiedniego narzędzia**). Sprawdzić, czy połączenie jest szczelne.

- i** Aby pobór wody w kuchni nie został ograniczony, zalecamy zainstalowanie dodatkowego zaworu wodnego. O ile będzie to niemożliwe, należy zainstalować dodatkowy zawór na już istniejący.

Podłączenie węża odpływowego

Wąż odpływowy nie może być zgnieciony lub zagięty.

Wąż musi być zainstalowany na wysokości maks. 60 cm nad dolną krawędzią urządzenia.

Koniec węża odpływowego może być podłączony w następujący sposób:

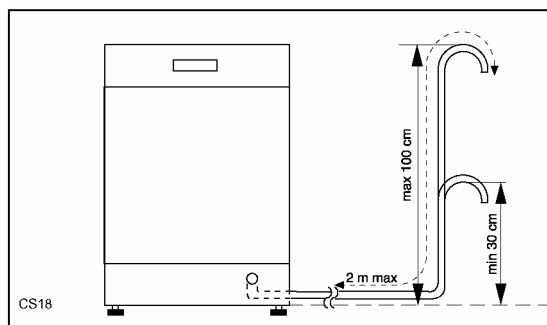
1. do syfonu zlewozmywaka z zamocowaniem węża zaciskiem;
2. przewieszony nad krawędzią wanny (za pomocą dołączonego kolanka);
3. do odpływu usytuowanego na ścianie z otworem odpowietrzającym o minimalnej średnicy wewnętrznej 4 cm.

Podłączenie odpływu wody musi być usytuowane na wysokości 30 cm (minimum) i 100 cm (maksimum) od podłogi.

Wąż odpływowy może być podłączony zarówno z prawej, jak i z lewej strony zmywarki.

Należy unikać zagięć i załamania węża odpływowego, ponieważ w takich przypadkach może nastąpić odcięcie odpływu wody, lub znaczne jego ograniczenie.

Jeżeli stosują Państwo przedłużenie węża odpływowego, należy pamiętać o tym, że przedłużenie węża nie może być dłuższe niż 2 m, a jego wewnętrzna średnica nie może być mniejsza od średnicy węża będącego na wyposażeniu zmywarki.



Wewnętrzna średnica złąbek zastosowanych do połączeń przedłużenia odpływu wody nie może być mniejsza od wewnętrznej średnicy węża odpływowego.

Uwaga!

Nasze urządzenia są wyposażone w zabezpieczenie przed powrotnym napływem wody do zmywarki. Jeśli w syfonie odpływowym umywalki zainstalowany jest zawór zwrotny, wtedy może on uniemożliwić właściwy odpływ wody ze zmywarki. Dlatego zalecamy usunięcie zaworu zwrotnego.

Wodny system zabezpieczający

Zmywarkę wyposażono w system zabezpieczający przed zalaniem.

W przypadku usterki, zawór bezpieczeństwa w wężu dopływowym natychmiast przerywa dopływ wody do zmywarki.

Podłączenie do instalacji elektrycznej

Cała instalacja domowa musi być przystosowana do podanych na tabliczce znamionowej wartości (tj. gniazdko, przewody elektryczne, bezpieczniki, licznik). Tabliczka znamionowa znajduje się na wewnętrznej krawędzi drzwi, po prawej stronie.

Aby odłączyć urządzenie od zasilania, należy wyjąć wtyczkę przewodu zasilającego z gniazdko.

Ważne:

- Wtyczka przewodu zasilającego musi być łatwo dostępna po instalacji urządzenia.
- Po instalacji zmywarki wszystkie części będące pod napięciem oraz przewody z fabryczną izolacją muszą być zabezpieczone przed dotknięciem zgodnie z obowiązującymi wymogami (norma EN 60335/DIN VDE 0700).

Podłączenia

Wąż dopływowy, odpływowy i przewód zasilający musza być podłączone z boku zmywarki, gdyż w jej tylnej części nie ma dla nich odpowiedniej przestrzeni.

AUTORYZOWANY SERWIS

Jeżeli nie będą Państwo w stanie usunąć usterek samodzielnie według wskazówek podanych w instrukcji obsługi, należy zgłosić awarię w autoryzowanym zakładzie serwisowym.

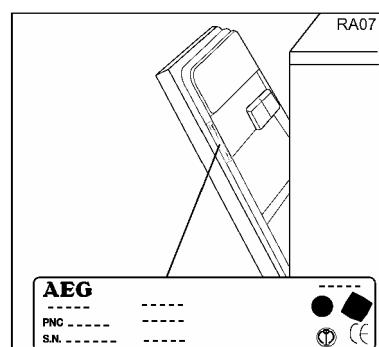
Przy zgłoszeniu należy podać numer produktu i numer fabryczny oraz typ urządzenia. Dane te znajdują się na tabliczce znamionowej umieszczonej na wewnętrznej krawędzi drzwi po prawej stronie.

Zalecamy wpisanie tych danych poniżej.

Model

PNC

S Nr



Dane te umożliwią szybkie załatwienie Państwa zgłoszenia. W przypadku konieczności zamówienia części zamiennych przyspieszy to realizację zamówienia, o ile zmywarki nie będzie można naprawić przy pierwszej wizycie technika z zakładu serwisowego.

Producent zastrzega sobie prawo wprowadzania zmian i modyfikacji (nie wpływających jednak ujemnie na użytkowanie urządzenia) bez wcześniejszego powiadomienia!