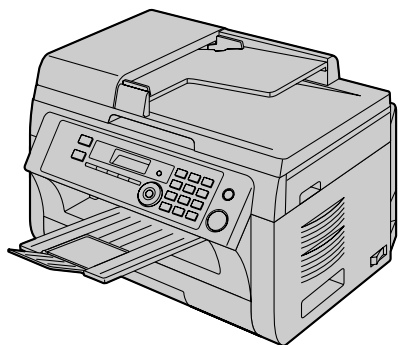


Panasonic®

Instrukcja użytkowania

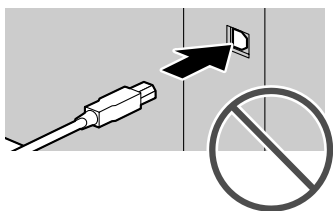


Na ilustracji przedstawiono model KX-MB2010.

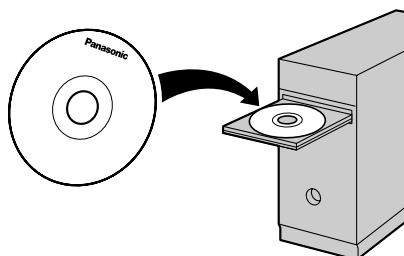
Urządzenie wielofunkcyjne
Model **KX-MB2000PD**
KX-MB2010PD
KX-MB2025PD
KX-MB2030PD

NIE PODŁĄCZAJ urządzenia do portu USB komputera, zanim takie polecenie nie pojawi się podczas instalacji oprogramowania wielofunkcyjnego Multi-Function Station (CD-ROM).

1



2



FOR ENGLISH USERS:

You can select English for the display and report (feature #110, page 62).

Dotyczy tylko modelu KX-MB2025/KX-MB2030:

- Urządzenie jest kompatybilne z usługą identyfikacji abonenta wywołującego. Należy zwrócić się do operatora/firmy telekomunikacyjnej z prośbą o uruchomienie usługi.

Dziękujemy za zakupienie produktu marki Panasonic.

Możesz wybrać język polski lub angielski.

Komunikaty na wyświetlaczu oraz raporty podawane będą w wybranym języku. Fabrycznie ustawiony jest język polski. Jeśli chcesz zmienić to ustawienie, patrz funkcja #110 na str. 62.

Ostrzeżenie:

- **Nie ścieraj i nie używaj gumki do wycierania na zadrukowanej stronie papieru, gdyż druk może się rozmazać.**

Uwaga dotycząca utylizacji, przekazywania lub zwrotu urządzenia:

- W urządzeniu mogą być zapisane prywatne/poufne informacje. W celu ochrony prywatności/poufności tych danych zaleca się wykasowanie z pamięci urządzenia informacji przed jego utylizacją, przekazaniem lub zwrotem.

Środowisko:

- W strategii firmy Panasonic poświęcono wiele miejsca trosce o środowisko naturalne, we wszystkich aspektach cyklu użytkowania produktu — od tworzenia produktu do energooszczędnych projektów; od większych możliwości ponownego użytkowania produktu do lepszych zasad pakowania produktów zmniejszających ilość odpadów.

Uwaga:

- W niniejszej instrukcji sufiks w numerze modelu jest pomijany.
- Większość ilustracji umieszczonych w niniejszej instrukcji obsługi odnosi się do modelu KX-MB2010.

ENERGY STAR:

- Jako partner programu ENERGY STAR® firma Panasonic oznajmia, że produkt ten spełnia normy wydajności energetycznej programu ENERGY STAR. ENERGY STAR jest znakiem handlowym zarejestrowanym w USA.



Znaki towarowe:

- Microsoft, Windows, Windows Vista, Internet Explorer i PowerPoint to zastrzeżone znaki towarowe lub znaki towarowe Microsoft Corporation w Stanach Zjednoczonych i/lub w innych krajach.
- Pentium jest zastrzeżonym znakiem towarowym firmy Intel Corporation w Stanach Zjednoczonych i innych krajach.
- Zrzuty ekranu wydrukowano za pozwoleniem firmy Microsoft Corporation.
- Adobe i Reader to zastrzeżone znaki towarowe albo znaki towarowe firmy Adobe Systems Incorporated w Stanach Zjednoczonych i/lub innych krajach.

- Avery to zastrzeżony znak towarowy firmy Avery Dennison Corporation.
- XEROX to zastrzeżony znak towarowy Xerox Corporation.
- Wszystkie inne znaki towarowe i znaki fabryczne wymienione w niniejszej Instrukcji są własnością odnośnych producentów.

Prawa autorskie:

- Właścicielem praw autorskich niniejszego materiału jest Panasonic System Networks Co., Ltd.; kopiowanie jest dozwolone wyłącznie do użytku wewnętrznego. Kopiowanie w jakimkolwiek innym celu, w całości lub we fragmentach, jest zabronione bez uzyskania pisemnej zgody Panasonic System Networks Co., Ltd.

© Panasonic System Networks Co., Ltd. 2009

Bezpieczeństwo użytkownika

Promieniowanie laserowe

URZĄDZENIE LASEROWE KLASA 1



W drukarce urządzenia zastosowano laser. Używanie przycisków lub dokonywanie regulacji niezgodnych z instrukcją lub wykonywanie procedur innych niż tutaj opisane może narazić użytkownika na niebezpieczne promieniowanie.

Parametry diody laserowej

Moc wyjściowa lasera: maks. 15 mW
Długość fali : 760 nm – 800 nm
Długość emisji: Ciągła

Światło LED

DIODA LED KLASY 1



Nie należy patrzeć bezpośrednio w źródło światła przy użyciu przyrządów optycznych.

Właściwości światła LED skanera CIS

Moc promieniowania LED: Maks. 1 mW
Długość fali:
Czerwona 630 nm typ.
Zielona 520 nm typ.
Niebieska 465 nm typ.
Długość emisji: Ciągła

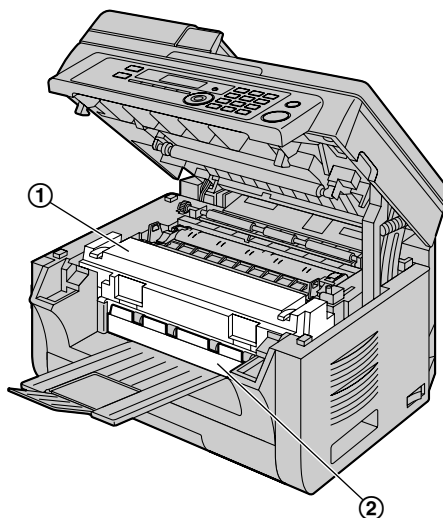
Zespół grzewczy



Podczas drukowania lub bezpośrednio po jego zakończeniu nagrzewa się zespół grzewczy (1). Jest to normalne. Nie dotykaj zespołu grzewczego.

Uwaga:

- Miejsce znajdujące się przy tacy wyjściowej (2) także może się nagrzać. Jest to normalne.



Zapewnienie optymalnego działania

Kaseta z tonerem i urządzenie bębnowe

- Podczas wymiany kasety z tonerem lub urządzenia bębnowego dopilnuj, aby kurz i woda lub inne płyny nie miały kontaktu z urządzeniem bębnowym. Może to wpłynąć na jakość drukowania.
- W celu uzyskania optymalnej wydajności i jakości wydruków zaleca się stosowanie oryginalnych kaset z tonerem i urządzeń bębnowych firmy Panasonic. Firma nie ponosi odpowiedzialności za niżej wymienione problemy wynikające z użycia kaset z tonerem i urządzeń bębnowych innych firm niż Panasonic:
 - Uszkodzenie urządzenia
 - Słaba jakość druku
 - Nieprawidłowa praca

Kaseta z tonerem

- Nie pozostawiaj na długo kasety z tonerem bez opakowania ochronnego. Skróci to bowiem żywotność tonera.

Urządzenie bębnowe

- Przed zainstalowaniem urządzenia bębnowego zapoznaj się z procedurą przedstawioną na str. 11. Po przeczytaniu otwórz opakowanie ochronne, w którym znajduje się kaseta z bębniem. Urządzenie bębnowe zawiera światłoczuły bęben. Wystawienie bębna na działanie światła może go zniszczyć. Po otwarciu opakowania ochronnego:
 - Nie narażaj urządzenia bębnowego na działanie światła przez ponad 5 minut.
 - Nie dotykaj ani nie zarysuj czarnej powierzchni bębna.
 - Nie umieszczaj urządzenia bębnowego w miejscach zakurzonych, brudnych lub w miejscach o wysokiej wilgotności powietrza.

Ważne informacje

- Nie narażaj urządzenia bębnowego na bezpośrednie działanie promieni słonecznych.
- Aby optymalnie wykorzystać żywotność urządzenia bębnowego, nigdy nie wyłączaj zasilania zaraz po zakończeniu drukowania. Pozostaw urządzenie włączone przez min. 30 minut po zakończeniu drukowania.

Miejsce pracy

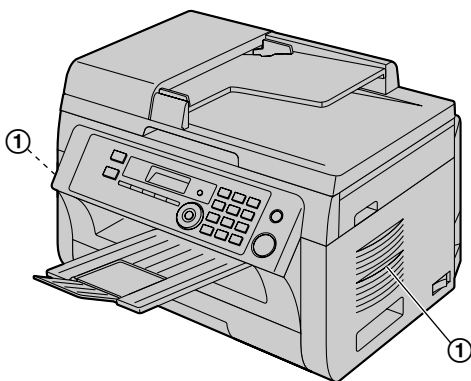
- Aby zapobiec wadliwemu działaniu, nie umieszczaj urządzenia w pobliżu urządzeń wytwarzających silne pole magnetyczne, np. obok telewizora lub głośników.

Elektryczność statyczna

- Aby zapobiec uszkodzeniu interfejsów telefaksu i/lub innych podzespołów wewnętrznych przez elektryczność statyczną, przed dotknięciem złącz dotknij metalowego uziemionego przedmiotu.

Środowisko

- Umieść urządzenie z dala od urządzeń generujących zakłócenia elektryczne, takich jak lampy fluorescencyjne, czy silniki.
- Urządzenie należy chronić przed kurzem, wilgocią, wysoką temperaturą i wibracjami.
- Nie należy narażać urządzenia na bezpośrednie działanie promieni słonecznych.
- Na urządzeniu nie wolno stawiać żadnych ciężkich przedmiotów. Jeśli urządzenie nie będzie używane przez dłuższy okres czasu, wyjmij wtyczkę z gniazda zasilającego.
- Urządzenie należy umieścić z daleka od źródeł ciepła, jak grzejniki, kuchenki itp. Unikaj także wilgotnych piwnic.
- Podczas procesu drukowania urządzenie wytwarza wysoką temperaturę. Naturalnym zjawiskiem jest, że podczas i na krótko po zakończeniu drukowania wyczuwalny jest zapach przegrzanego powietrza. Upewnij się, że urządzenie zostało ustawione w dobrze wentylowanym pomieszczeniu.
- Nie zasłaniaj otworów i szczelin wentylacyjnych urządzenia. Regularnie kontroluj je i usuwaj nagromadzony kurz za pomocą odkurzacza (1).

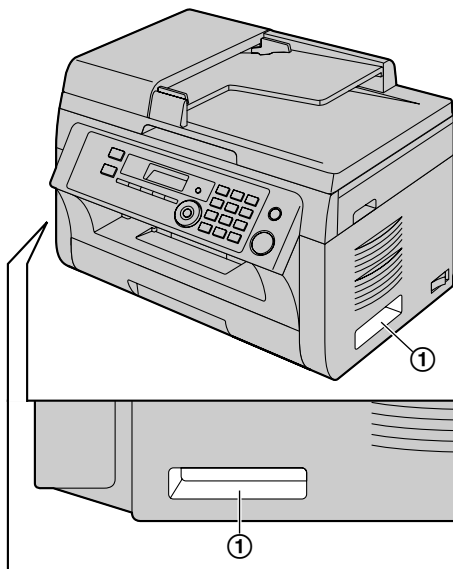


Rutynowa konserwacja

- Wytrzyj zewnętrzną część urządzenia miękką ściereczką. Nie używaj benzyny, rozcieńczalnika ani proszku do szorowania.

Przenoszenie urządzenia

Podczas przenoszenia urządzenia, trzymaj za uchwyty (1) po obu stronach.



Nielegalne kopie

- **Tworzenie kopii pewnych dokumentów jest niezgodne z prawem.**

Kopowanie pewnych dokumentów może być nielegalne w twoim państwie. Osoby wykonujące nielegalne kopie mogą zostać skazane na karę więzienia i/lub na zapłacenie grzywny. Poniżej przytoczono przykłady dokumentów, których kopiowanie może być nielegalne w twoim państwie.

- Pieniądze
- Banknoty i czeki
- Obligacje bankowe i rządowe oraz papiery wartościowe
- Pasporty i dowody osobiste
- Materiał objęty prawami autorskimi lub znaki towarowe bez zgody właściciela
- Znaczkę pocztowe i inne zbywalne dokumenty prawne

Powyższa lista nie jest kompletna i nie ponosimy odpowiedzialności za jej kompletność lub dokładność. W razie wątpliwości, skontaktuj się ze swoim adwokatem.

Uwaga:

- Zainstaluj urządzenie w miejscu pod nadzorem, aby zapobiec nielegalnemu kopiowaniu.

1. Wprowadzenie i instalacja

Wposażenie

- 1.1 Wposażenie załączone w zestawie7
- 1.2 Materiały eksploatacyjne7

Rozmieszczenie przycisków

- 1.3 Opis przycisków8
- 1.4 Ogólny wygląd urządzenia9

Instalacja

- 1.5 Kasetę z tonerem i urządzenie bębnowe11
- 1.6 Tace wyjściowe14
- 1.7 Papier faksowy15

2. Przygotowanie

Podłączanie i konfiguracja

- 2.1 Połączenia18
- 2.2 Włączanie przełącznika zasilania19
- 2.3 Tryb wybierania (dotyczy tylko modelu KX-MB2025/KX-MB2030)20
- 2.4 Wybór trybu pracy (Skaner/Kopiarka) (Faks: dotyczy tylko modelu KX-MB2025/KX-MB2030)20

Wymagania dotyczące dokumentów

- 2.5 Ustawienia oryginału21

Pomoc

- 2.6 Funkcja pomocy (dotyczy tylko modelu KX-MB2025/KX-MB2030)22

Głośność

- 2.7 Aby ustawić głośność (dotyczy tylko modelu KX-MB2025/KX-MB2030)23

Programowanie początkowe

- 2.8 Data i godzina23
- 2.9 Twoje logo (dotyczy tylko modelu KX-MB2025/KX-MB2030)24
- 2.10 Twój numer faksu (dotyczy tylko modelu KX-MB2025/KX-MB2030)25
- 2.11 Konfiguracja urządzenia do korzystania z sieci lokalnej LAN (dotyczy tylko modelu KX-MB2000/KX-MB2010/KX-MB2030)25
- 2.12 Instalacja oprogramowania wielofunkcyjnego Multi-Function Station26
- 2.13 Uruchamianie oprogramowania wielofunkcyjnego Multi-Function Station29

3. Drukarka

Drukarka

- 3.1 Drukowanie z aplikacji Windows31
- 3.2 Easy Print Utility32

4. Skaner

Skaner

- 4.1 Skanowanie z urządzenia (Push Scan)33
- 4.2 Skanowanie z komputera (Pull Scan)36

5. Kopiarka

Kopiowanie

- 5.1 Wykonywanie kopii38
- 5.2 Inne funkcje kopiowania39

6. Faks (dotyczy tylko modelu KX-MB2025/KX-MB2030)

Wysyłanie dokumentów

- 6.1 Ręczne wysyłanie faksów45
- 6.2 Zapisywanie numerów do wybierania jednoprzyciskowego i w książce telefonicznej46
- 6.3 Wysyłanie dokumentów przy użyciu funkcji wybierania jednoprzyciskowego i książki telefonicznej47
- 6.4 Rozsyłanie dokumentów48
- 6.5 Wysyłanie dokumentu komputerowego jako dokument faksowy z komputera50

Odbieranie dokumentów

- 6.6 Wybór sposobu korzystania z urządzenia50
- 6.7 Automatyczne odbieranie dokumentów – Odbiór automatyczny włączony51
- 6.8 Ręczne odbieranie dokumentów – Odbiór automatyczny wyłączony52
- 6.9 Korzystanie z telefaksu z aparatem zgłoszeniowym54
- 6.10 Polling (pobieranie wiadomości pozostawionych do odbioru na innym telefaksie)54
- 6.11 Blokada wiadomości niepożądanych (zapobieganie odbieraniu dokumentów od określonych abonentów)55
- 6.12 Odbieranie faksu do komputera56
- 6.13 Przegląd dokumentu na stronie Web (Dotyczy modelu KX-MB2030, tylko złącze sieci lokalnej LAN)56

7. Identyfikacja abonenta wywołującego (dotyczy tylko modelu KX-MB2025/KX-MB2030)

Identyfikacja abonenta wywołującego

- 7.1 Usługa identyfikacji abonenta wywołującego58
- 7.2 Przeglądanie informacji o abonentach wywołujących59
- 7.3 Edycja numeru telefonu abonenta wywołującego przed oddzwonieniem / zapisaniem59
- 7.4 Usuwanie informacji o abonentach wywołujących59
- 7.5 Zapisywanie informacji o abonencie wywołującym59

8. Funkcje programowane przez użytkownika

Zestawienie funkcji

- 8.1 Programowanie61
- 8.2 Podstawowe funkcje62
- 8.3 Funkcje faksu (dotyczy tylko modelu KX-MB2025/KX-MB2030)66
- 8.4 Funkcje kopiowania71
- 8.5 Funkcje druku na komputerze72
- 8.6 Funkcje skanowania73

8.7	Funkcje sieci lokalnej LAN (dotyczy tylko modelu KX-MB2000/KX-MB2010/KX-MB2030)	75
8.8	Funkcje sieciowe (tylko modele KX-MB2000/ KX-MB2010/KX-MB2030 i połączenia sieci lokalnej LAN)	78

9. Przydatne informacje

Przydatne informacje

9.1	Tryb wpisywania znaków	79
9.2	Stan urządzenia	80
9.3	Anulowanie operacji	81

Telefon

9.4	Słuchawka (dotyczy tylko modelu KX-MB2025/ KX-MB2030)	81
9.5	Wykonywanie połączenia telefonicznego przy użyciu funkcji wybierania jedнопrzciskowego lub książki telefonicznej (dotyczy tylko modelu KX-MB2025/KX-MB2030)	82

10. Pomoc

Raporty i wyświetlanie

10.1	Komunikaty raportu (dotyczy tylko modelu KX-MB2025/KX-MB2030)	84
10.2	Wyświetlanie komunikatów	85

Rozwiązywanie problemów

10.3	Gdy nie działają określone funkcje	88
------	--	----

11. Blokady papieru

Blokady

11.1	Blokada papieru	96
11.2	Zablokowane dokumenty (automatyczny podajnik dokumentów) (dotyczy tylko modelu KX-MB2010/ KX-MB2025/KX-MB2030)	101

12. Czyszczenie

Czyszczenie

12.1	Czyszczenie białych pokryw i szyby	103
12.2	Czyszczenie rolek automatycznego podajnika dokumentów (dotyczy tylko modelu KX-MB2010/ KX-MB2025/KX-MB2030)	106

13. Informacje ogólne

Wydruki raportów

13.1	Wydruk ustawień parametrów, zawartości książki tel. i raportów	107
------	--	-----

Specyfikacja

13.2	Specyfikacja	107
------	--------------------	-----

Deklaracja zgodności

13.3	Deklaracja zgodności (dotyczy tylko modelu KX-MB2025/KX-MB2030)	110
------	---	-----

Prawa autorskie

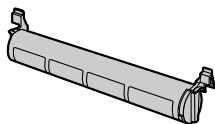
13.4	Informacja o prawach autorskich i licencjach (dotyczy tylko modelu KX-MB2000/KX-MB2010/ KX-MB2030)	112
------	--	-----

14. Indeks

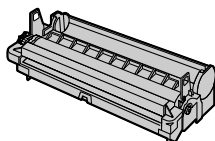
14.1	Indeks	124
------	--------------	-----

1.1 Wyposażenie załączone w zestawie

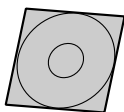
- ① Kasetę z tonerem (rozruchowa)^{*1}



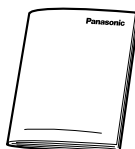
- ② Urządzenie bębnowe



- ③ CD-ROM



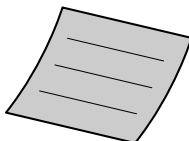
- ④ Instrukcja użytkownika



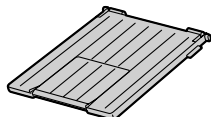
- ⑤ Ważne informacje



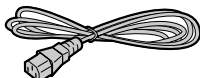
- ⑥ Skrócona instrukcja obsługi telefaksu



- ⑦ Tace wyjściowe



- ⑧ Przewód zasilający



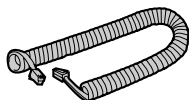
- ⑨ Przewód telefoniczny^{*2}



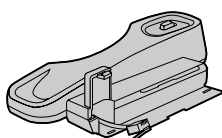
- ⑩ Słuchawka^{*2}



- ⑪ Przewód słuchawki^{*2}



- ⑫ Podstawa słuchawki^{*2}



- ⑬ Nalepka listy Wybierania jedноп przyciskowego^{*2} (str. 46)



*1 Umożliwia wydrukowanie około 500 stron standardowych wg normy ISO/IEC 19752.

*2 Dotyczy tylko modelu KX-MB2025/KX-MB2030

Uwaga:

- Zachowaj oryginalne opakowanie na wypadek późniejszego transportu lub wysyłki urządzenia.
- Po rozpakowaniu produktu złóż opakowanie i/lub zdejmij nasadkę wtyczki zasilania.

1.2 Materiały eksploatacyjne

W celu zapewnienia właściwego funkcjonowania urządzenia zalecane jest używanie kasety z tonerem i kasety z bębniem marki Panasonic.

■ Materiały eksploatacyjne

– Kasetę z tonerem

- Numer modelu (Numer części): KX-FAT411E
- Umożliwia wydrukowanie około 2 000 stron standardowych wg normy ISO/IEC 19752.

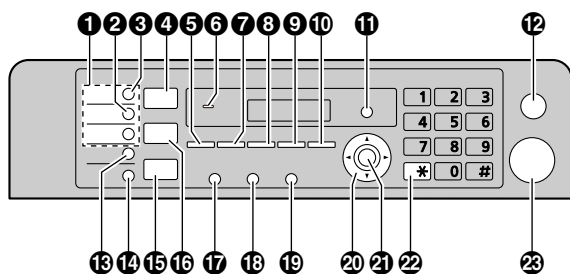
– Urządzenie bębnowe

- Numer modelu (Numer części): KX-FAD412E

Uwaga:

- Norma ISO/IEC 19752 to:
 - Środowisko pracy: 23 ± 2 °C / $50 \pm 10\%$ wilgotności względnej
 - Tryb druku: Ciągły druk

1.3 Opis przycisków



* Ilustracja przedstawia model KX-MB2025/KX-MB2030.

1 [Przyciski stacji] (dotyczy tylko modelu KX-MB2025/KX-MB2030)

- Aby użyć funkcji wybierania jedнопrzyciskowego (str. 46, 47).

2 [Rozsył. Nietypowe] (dotyczy tylko modelu KX-MB2025/KX-MB2030)

- Aby wysłać dokument do wielu odbiorców korzystając z klawiatury numerycznej (str. 48).

3 [Rozsyłanie] (dotyczy tylko modelu KX-MB2025/KX-MB2030)

- Rozsyłanie dokumentu do wielu odbiorców (str. 48).

4 [Skanowanie]

- Aby przełączyć na tryb skanowania (str. 20, 33).

5 [Rozmiar Kopii]

- Aby wybrać rozmiar kopii (str. 38).

[Książka Telefoniczna] (dotyczy tylko modelu KX-MB2025/KX-MB2030)

- Wywoływanie podręcznej książki telefonicznej (str. 47, 49).

6 Sygnalizacja dźwiękowa (dotyczy tylko modelu KX-MB2000/KX-MB2010)

- Włączone zostaną dźwięki przycisków itp.

7 [Kontrast]

- Aby ustawić kontrast podczas kopiowania (str. 38).
- Aby wybrać kontrast podczas wysyłania faksu (dotyczy tylko modelu KX-MB2025/KX-MB2030) (str. 45).

8 [Rozdzielczość]

- Aby ustawić rozdzielczość podczas kopiowania (str. 38).
- Aby wybrać rozdzielczość podczas wysyłania faksu (dotyczy tylko modelu KX-MB2025/KX-MB2030) (str. 45).

9 [Zoom]

- Powiększanie i pomniejszanie dokumentu podczas kopiowania (str. 39).

[Szybkie Skanowanie] (dotyczy tylko modelu KX-MB2025/KX-MB2030)

- Zapisywanie zeskanowanego dokumentu w pamięci, a następnie przesłanie go (str. 46).

10 [Układ Strony]

- W celu wykonywania kopii o różnym układzie strony (str. 40).

[Identyfikacja Numeru] (dotyczy tylko modelu KX-MB2025/KX-MB2030)

- Korzystanie z funkcji identyfikacji abonenta wywołującego (str. 58).

11 [Menu]

- Rozpoczęcie i zakończenie programowania.

12 [Stop]

- Przerwa operację lub programowanie.
- Kasowanie litery lub cyfry.

13 [Dolny] (dotyczy tylko modelu KX-MB2025/KX-MB2030)

- Aby wybrać stację 4–6 dla funkcji wybierania jedнопrzyciskowego (str. 46, 47).

14 [Faks Odpow. Autom.] (dotyczy tylko modelu KX-MB2025/KX-MB2030)

- Włączenie/wyłączenie trybu automatycznego odbioru (str. 51).

15 [Faks] (dotyczy tylko modelu KX-MB2025/KX-MB2030)

- Aby przełączyć na tryb faksowania (str. 20, 45).

16 [Kopia]

- Aby przełączyć na tryb kopiowania (str. 20, 38).

17 [Powt.][Pauza] (dotyczy tylko modelu KX-MB2025/KX-MB2030)

- Powtarza wybieranie ostatniego numeru. Jeśli podczas wykonywania połączenia telefonicznego z wykorzystaniem funkcji **[Głośnik]** albo podczas wysyłania dokumentu linia jest zajęta, urządzenie automatycznie powtórzy wybieranie numeru przynajmniej 2 razy.
- Wstawianie pauzy podczas wybierania.

18 [Flash] (dotyczy tylko modelu KX-MB2025/KX-MB2030)

- Umożliwia dostęp do usług telefonicznych i przekazywanie połączeń.

19 [Głośnik] (dotyczy tylko modelu KX-MB2025/KX-MB2030)

- Umożliwia wybranie numeru tel. i połączenie. Po naciśnięciu przycisku **[Głośnik]** podczas rozmowy można nadal słuchać rozmówcy, samemu nie będąc słyszonym.

20 Przycisk nawigacyjny

- Wybór żądanych ustawień.
- Aby ustawić głośność (dotyczy tylko modelu KX-MB2025/KX-MB2030) (str. 23).
- Wyszukiwanie zapisanych pozycji (dotyczy tylko modelu KX-MB2025/KX-MB2030) (str. 47).

21 [Ustaw]

- Służy do zachowywania ustawień podczas programowania.

22 [Ton] (dotyczy tylko modelu KX-MB2025/KX-MB2030)

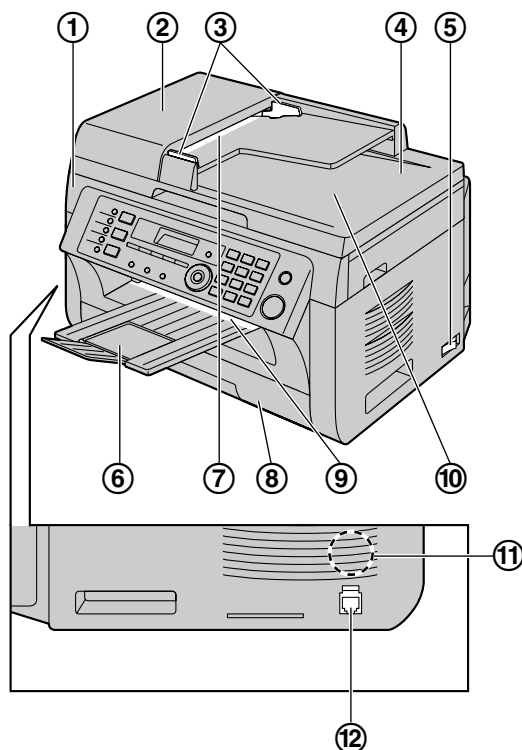
- Podczas wybierania numeru zmienia tymczasowo tryb wybierania na tonowy w przypadku linii z wybieraniem impulsowym.

23 [Start]

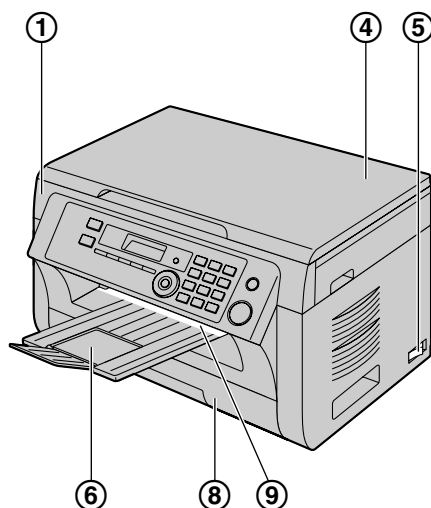
- Kopiowanie dokumentu (str. 38).
- Skanowanie dokumentu (uruchamiane z urządzenia) (str. 33).
- Aby wysłać faks (dotyczy tylko modelu KX-MB2025/KX-MB2030) (str. 45).

1.4 Ogólny wygląd urządzenia

1.4.1 Widok z przodu



* Ilustracja przedstawia model KX-MB2025.



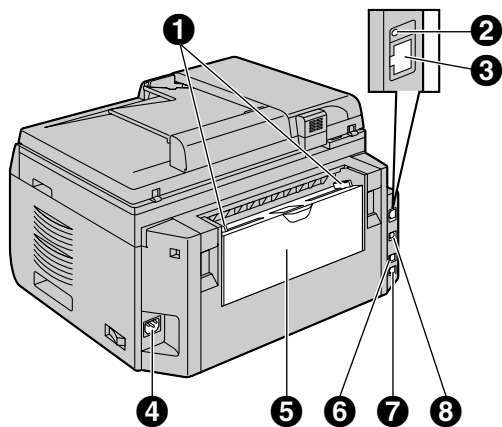
* Ilustracja przedstawia model KX-MB2000.

① Górna pokrywa

1. Wprowadzenie i instalacja

- ② Pokrywa ADF (automatyczny podajnik dokumentów) (dotyczy tylko modelu KX-MB2010/KX-MB2025/KX-MB2030)
- ③ Prowadnice dokumentów (dotyczy tylko modelu KX-MB2010/KX-MB2025/KX-MB2030)
- ④ Pokrywa skanera
- ⑤ Włącznik zasilania
- ⑥ Tace wyjściowe
- ⑦ Szczelina wejściowa dokumentów (dotyczy tylko modelu KX-MB2010/KX-MB2025/KX-MB2030)
- ⑧ Podajnik papieru
- ⑨ Wyjście papieru
- ⑩ Otwór wyjściowy dokumentów (dotyczy tylko modelu KX-MB2010/KX-MB2025/KX-MB2030)
- ⑪ Głośnik (dotyczy tylko modelu KX-MB2025/KX-MB2030)
- ⑫ Wtyczka modułu słuchawkowego (dotyczy tylko modelu KX-MB2025/KX-MB2030)
- ⑥ Gniazdo dodatkowego telefonu (dotyczy tylko modelu KX-MB2025/KX-MB2030)
- ⑦ Gniazdo linii telefonicznej (dotyczy tylko modelu KX-MB2025/KX-MB2030)
- ⑧ Złącze interfejsu USB

1.4.2 Widok z tyłu



* Ilustracja przedstawia model KX-MB2030.

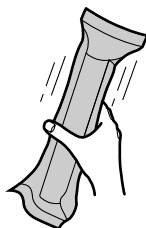
- ① Prowadnice papieru
- ② Dioda LED (dotyczy tylko modelu KX-MB2000/KX-MB2010/KX-MB2030)
- ③ Złącze sieci lokalnej LAN (dotyczy tylko modelu KX-MB2000/KX-MB2010/KX-MB2030)
 - 10Base-T/100Base-TX
- ④ Gniazdo przewodu zasilającego
- ⑤ Podajnik ręczny (Pokrywa tylna)

1.5 Kasetę z tonerem i urządzenie bębnowe

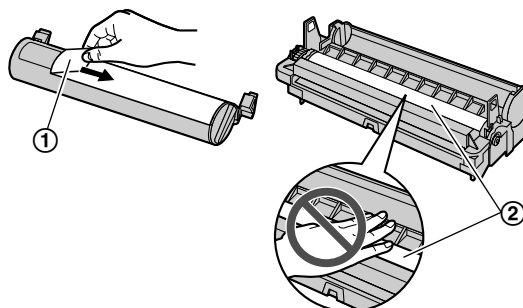
Załączona kasetę z tonerem to kasetę rozruchowa.

Ostrzeżenie:

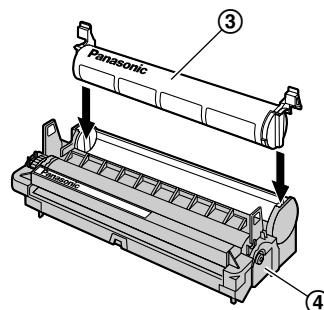
- Przed przystąpieniem do instalacji przeczytaj poniższą instrukcję. Po przeczytaniu otwórz opakowanie ochronne, w którym znajduje się kasetę z bębniem. Urządzenie bębnowe zawiera światłoczuły bęben. Wystawienie bębna na działanie światła może go zniszczyć. Po otwarciu opakowania ochronnego:
 - Nie narażaj urządzenia bębnowego na działanie światła przez ponad 5 minut.
 - Nie dotykaj ani nie rysuj czarnej powierzchni bębna urządzenia bębnowego.
 - Nie umieszczaj urządzenia bębnowego w miejscach zakurzonych, brudnych lub w miejscach o wysokiej wilgotności powietrza.
 - Nie narażaj urządzenia bębnowego na bezpośrednie działanie promieni słonecznych.
 - Nie pozostawiaj na długo kasetę z tonerem bez opakowania ochronnego. Skróci to bowiem żywotność tonera.
 - Producent nie ponosi odpowiedzialności za wszelkie uszkodzenia oraz obniżenie jakości druku, jakie mogą wynikać z zastosowania kasetę z tonerem oraz kasetę z bębniem innej marki niż Panasonic.
 - Nie dosypuj tonera do kasetę z tonerem.
- 1** Przed otwarciem opakowania zabezpieczającego nową kasetę z tonerem, potrząśnij nią w pionie co najmniej 5 razy.



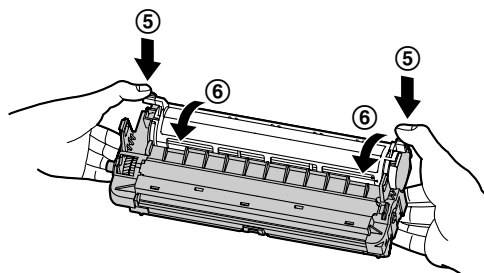
- 2** Wyjmij z opakowań ochronnych kasetę z tonerem i urządzenie bębnowe. Ściągnij taśmę uszczelniającą (1) z kasetę z tonerem.
- Nie dotykaj ani nie rysuj czarnej powierzchni bębna (2).



- 3** Włóż pionowo do urządzenia bębnowego (3) kasetę z tonerem (4).

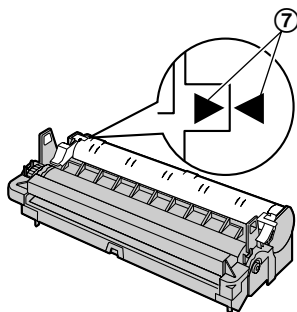


- 4** Wciśnij mocno kasetę z tonerem (5). Ciągłe naciskaj, jednocześnie obracając zieloną dźwignię po każdej stronie kasetę z tonerem w swoją stronę (6).

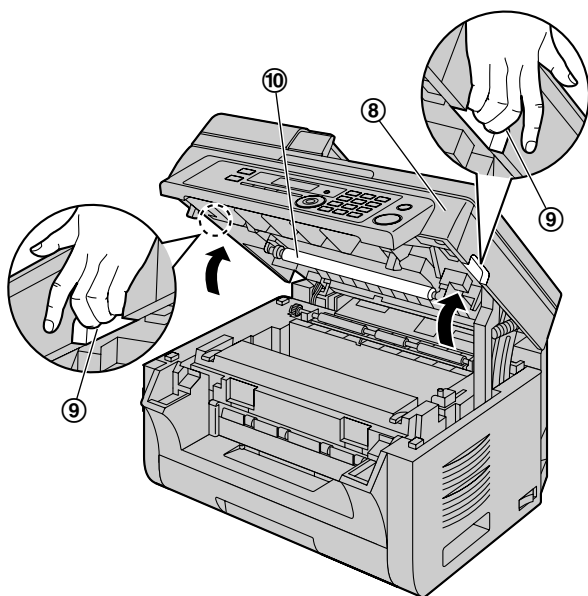


1. Wprowadzenie i instalacja

- 5 Aby prawidłowo zainstalować kasetę z tonerem, strzałki (7) powinny być w jednej linii.



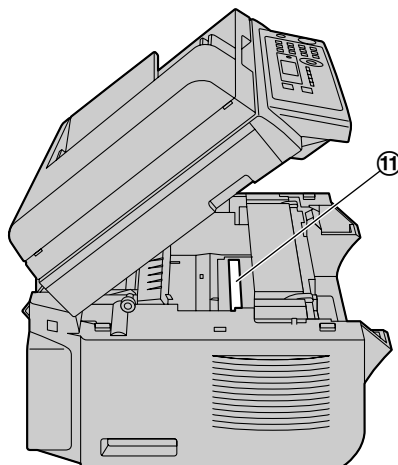
- 6 Otwórz górną pokrywę (8) trzymając za wgłębienia (9) po obu stronach urządzenia.



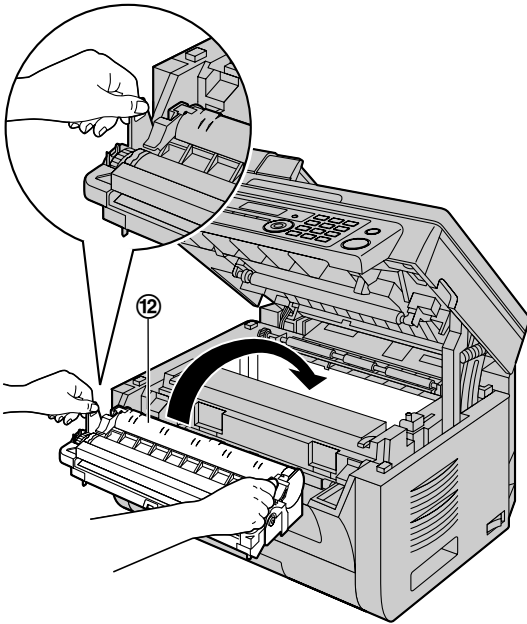
Uwaga:

- Nie dotykaj rolki transferowej (10).

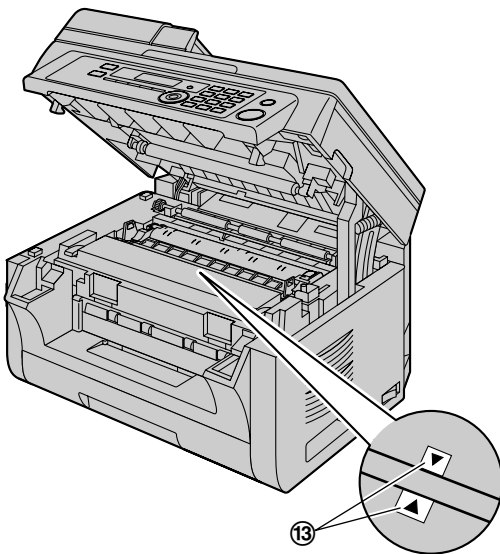
- Jeżeli dolna szyba (11) jest brudna, wytrzyj ją miękką, suchą ściereczką.



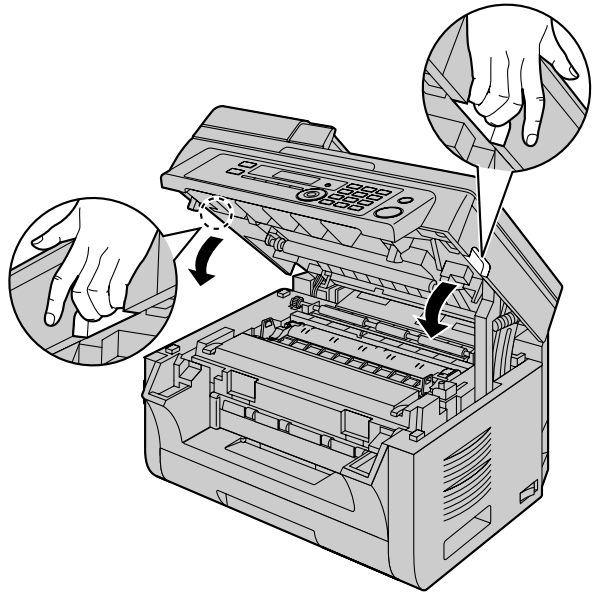
- 7 Włóż urządzenie bębnowe i kasetę z tonerem (12) trzymając za zaczepy.



- Aby prawidłowo zainstalować kasetę z tonerem i kasetę z bębnem, strzałki (13) powinny być w jednej linii.

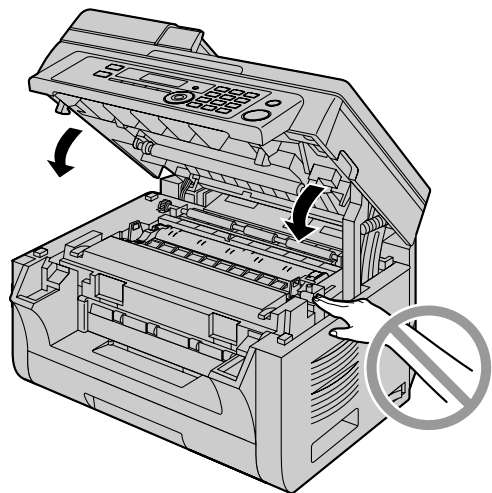


- 8 Zamknij górną pokrywę trzymając za wgłębienia znajdujące się po obu stronach urządzenia, tak aby zablokowała się w odpowiednim położeniu.



Ostrzeżenie:

- Aby uniknąć obrażeń, nie należy wkładać dłoni pod górną pokrywę.



Termin wymiany kasety z tonerem i urządzenia bębnowego

Kiedy na wyświetlaczu pojawi się jeden z poniższych komunikatów, należy wymienić kasetę z tonerem.

- “MALO TONERA”
- “BRAK TONERA”

Uwaga:

- Aby sprawdzić stopień zużycia urządzenia bębnowego, proszę wydrukować arkusz testowy drukarki (str. 107) i przeczytać informacje o żywotności urządzenia

1. Wprowadzenie i instalacja

bębnowego na stronie str. 109. Jeśli jakość druku jest słaba lub na ekranie pojawi się **“WYMIEN BEBEN”**, należy wymienić kasetę z tonerem i kasetę z bębnem.

- W celu zapewnienia właściwego funkcjonowania urządzenia zalecane jest używanie **kasety z tonerem i kasety z bębnem marki Panasonic**. Potrzebne informacje znajdziesz na str. 7.
- Aby zachować jakość wydruku i żywotność urządzenia, zalecane jest wyczyszczenie szczelin i otworów wentylacyjnych (str. 4) oraz wnętrza urządzenia (str. 103, 106) przy wymianie kasety z tonerem i/lub kasety z bębnem.
- Informacje na temat czasu eksploatacji tonera i urządzenia bębnowego podano na str. 109.

Metoda likwidacji zużytych materiałów

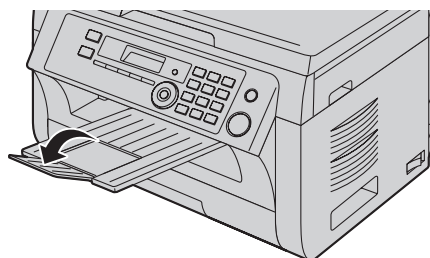
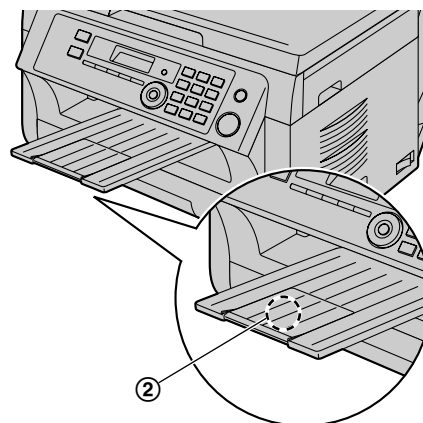
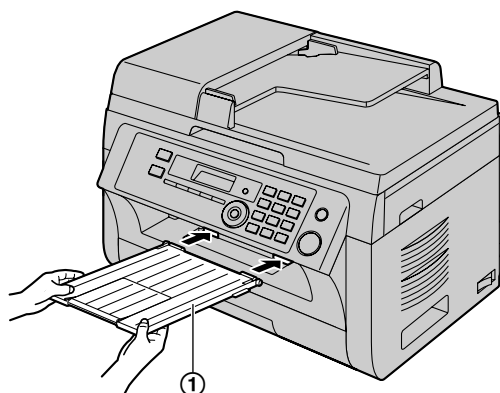
Zużytych materiałów eksploatacyjnych należy pozbywać się zgodnie z krajowymi i lokalnymi przepisami dotyczącymi odpadów i ochrony środowiska.

Funkcja oczyszczania tonera

Jeżeli chcesz zredukować zużycie tonera, włącz funkcję oszczędzania tonera (funkcja #482 na str. 65). Wydajność kasety tonera zwiększy się wówczas o około 20 %. Uruchomienie funkcji spowoduje gorszą jakość druku.

1.6 Tace wyjściowe

Wsuń tacę wydruków (①) w miejsca wskazane strzałkami, tak aby zablokowała się w odpowiednim położeniu. Następnie naciśnij środkową część (②) przedłużenia, aby ją rozłożyć.



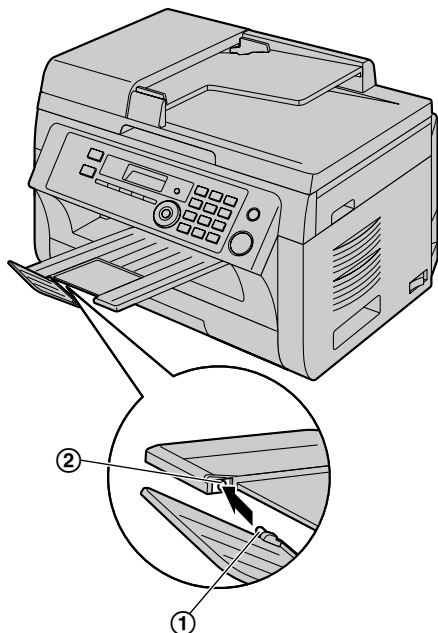
Uwaga:

- Nie należy umieszczać urządzenia w miejscu, gdzie taca będzie narażona na potrącanie.
- Taca wyjściowa może utrzymać około 100 zadrukowanych arkuszy (ilość arkuszy zależy od środowiska pracy). Należy

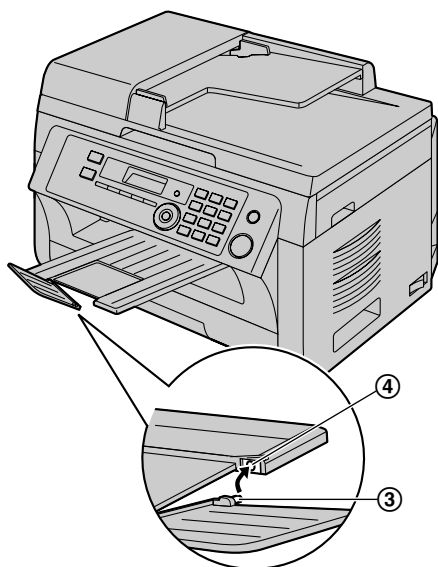
zdejść zadrukowany papier, zanim taca wyjściowa się zapełni.

Jeżeli górna część przedłużenia tacy nie jest zamontowana

1. Trzymając górną część przedłużenia tacy w pozycji otwartej, włóż zaczep (①) do otworu po lewej stronie (②).



2. Wsuń od dołu drugi zaczep (③) do otworu po prawej stronie (④), aż przedłużenie tacy zablokuje się we właściwym miejscu.



1.7 Papier faksowy

Podajnik papieru może pomieścić:

- Maks. 250 arkuszy papieru o gramaturze 60 g/m² do 75 g/m².
- Maks. 230 arkuszy papieru o gramaturze 80 g/m².
- Maks. 200 arkuszy papieru o gramaturze 90 g/m².
- Można stosować papier o rozmiarach A4, letter, B5 i 16K. Papier o formatach B5 i 16K może być używany tylko dla funkcji kopiowania i drukowania z PC.
- Informacje na temat właściwości papieru podano na str. 108.
- **Fabrycznie format papieru ustawiony jest na A4.**
 - **Jeżeli chcesz korzystać z papieru o innych rozmiarach, zmień ustawienie rozmiaru papieru (funkcja #380 na str. 64).**
 - **Jeżeli chcesz użyć cienkiego papieru, zmień ustawienia typu papieru (funkcja #383 na str. 64).**

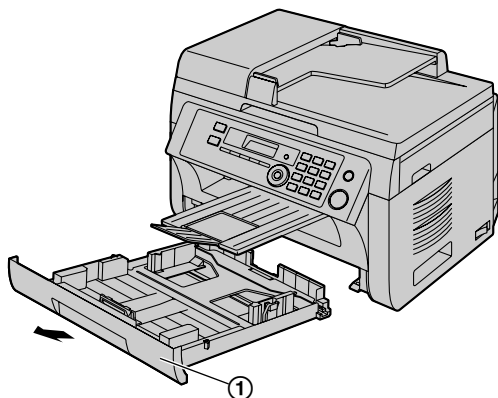
Uwaga dotycząca papieru:

- Radzimy przetestować papier (szczególnie papiery specjalnych typów i formatów) w urządzeniu przed zakupem większej ilości.
- Nie używaj następujących rodzajów papieru:
 - Unikaj papieru zawierającego ponad 20 % bawełny i/ lub włókien, na przykład papieru firmowego lub papieru specjalnego
 - Bardzo gładki lub błyszczący papier lub mocno fakturowany
 - Powlekany, zniszczony lub pozwijany
 - Papier, do którego dołączono jakieś obiekty, takie jak etykiety lub spinacze
 - Papier zakurzony, z kłaczkami, poplamiony tłuszczem
 - Papier, który topi się, paruje, blaknie, płowieje lub emituje niebezpieczne opary przy 200 °C, jak papier welinowy. Materiał taki może przenieść się na wałek grzałki i uszkodzić ją.
 - Nalepki
 - Papier do drukarek atramentowych
- Niektóre rodzaje papieru przeznaczone są do zadrukowania tylko po jednej stronie. Jeżeli nie jesteś zadowolony z jakości wydruku lub papier blokuje się, spróbuj zadrukować drugą stronę arkusza.
- Aby zapewnić bezawaryjny pobór papieru oraz najlepszą jakość wydruku, zalecamy korzystanie z papieru o długich włóknach.
- Nie używaj jednocześnie papieru różnego typu lub grubości. Może to powodować blokowanie papieru.
- Unikaj drukowania dwustronnego.
- Nie używaj papieru wydrukowanego w tym urządzeniu do druku dwustronnego w innej drukarce. Może to powodować blokowanie papieru.
- Aby zapobiec zwijaniu się papieru, nie otwieraj opakowania ryzy przed użyciem. Papier przechowuj w oryginalnym opakowaniu, w miejscu chłodnym i suchym.
- Dotyczy klientów w obszarach o wysokiej wilgotności: Należy zawsze przechowywać papier w klimatyzowanym

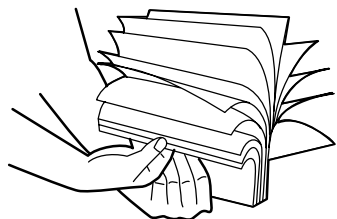
1. Wprowadzenie i instalacja

pomieszczeniu. Użycie do wydruku wilgotnego papieru może spowodować zakleszczenie.

- 1 Wysuń podajnik papieru (1) aż do położenia końcowego, a następnie unosząc jego przednią część wyjmij go całkowicie z urządzenia.



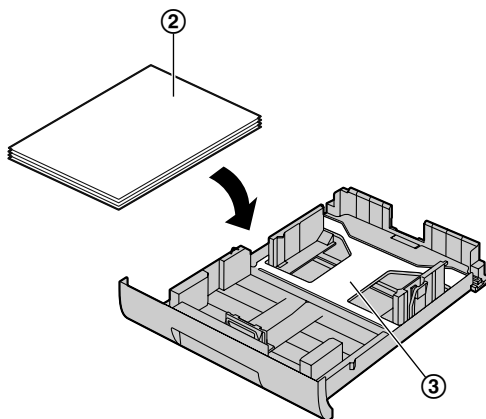
- 2 Przed włożeniem pliku kartek należy go przekartkować, aby zapobiec zablokowaniu papieru.



- 3 Włóż papier stroną do zadruku skierowaną w górę (2).

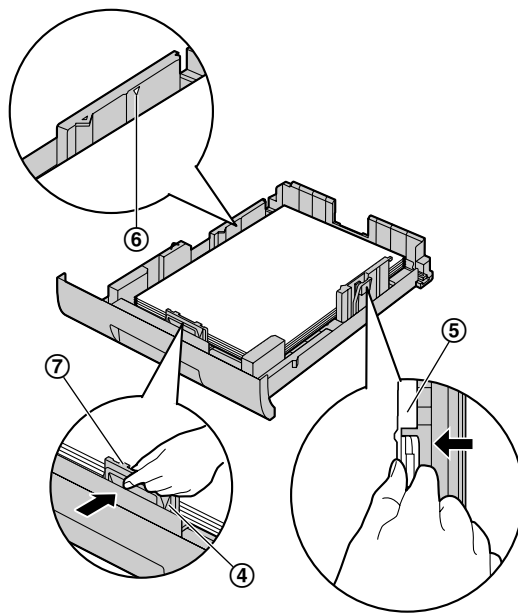
Uwaga ważne:

- Wciśnij w dół, aby w razie potrzeby zablokować płytkę (3) w podajniku papieru.

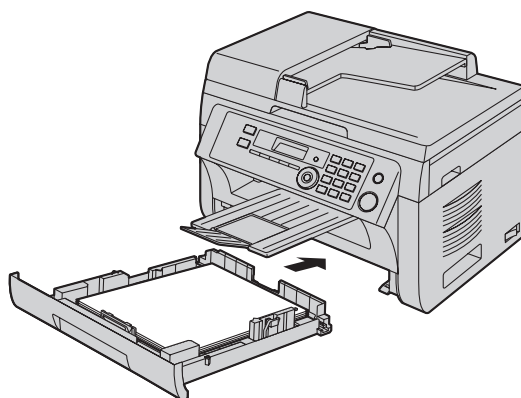


- 4 Ustaw prowadnice papieru. Chwyć przednią prowadnicę papieru (4) i przesuń ją odpowiednio do oznaczenia formatu papieru. Chwyć prawą prowadnicę papieru (5) i przesuń ją do szerokości odpowiadającej rozmiarowi papieru.

- Sprawdź, czy załadowany papier nie przekracza znaku ograniczającego (6) i nie wystaje ponad ograniczniki (7).



- 5 Włóż do urządzenia podajnik papieru trzymając uniesioną jego przednią część. Następnie wsuń go całkowicie do urządzenia.

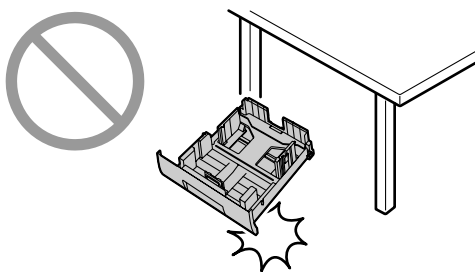


Uwaga:

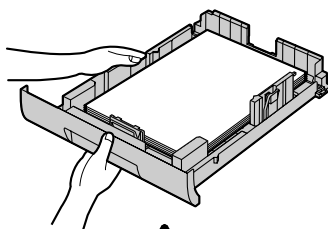
- Jeśli papier nie jest załadowany prawidłowo, ustaw ponownie prowadnice, w przeciwnym razie papier może zablokować się ponownie.
- Jeśli podajnik papieru nie daje się zamknąć, płytką podajnika może nie być zablokowana. Naciśnij w dół na powierzchnię papieru i upewnij się, że jest on płasko ułożony w podajniku papieru.

Uwaga dotycząca podajnika papieru

- **Uważaj, aby nie upuścić podajnika papieru.**

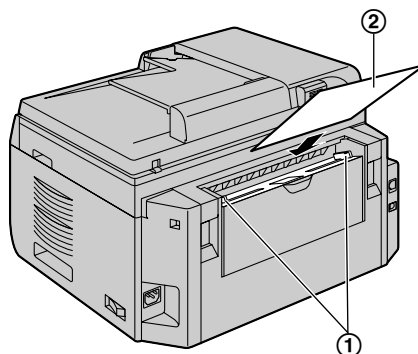


- **Wyjmując lub wkładając podajnik papieru, trzymaj go obiema rękami. Po włożeniu papieru podajnik waży około 2 kg.**



Ok. 2 kg

- 2 Włóż papier, stroną do zadrukowania skierowaną w dół (②), aż urządzenie pobierze go i usłyszysz pojedynczy sygnał dźwiękowy.



Uwaga:

- Aby drukować przy pomocy podajnika ręcznego;
 - drukując z komputera, wybierz #2 we właściwościach drukarki.
 - kopiując, ustaw wcześniej kopiowanie w ustawieniach podajnika na “#2” (funkcja #460 na str. 71).

Jeśli te ustawienia nie zostaną zmienione, przy drukowaniu lub kopiowaniu kilku stron, pierwsza strona będzie drukowana z podajnika ręcznego, a reszta stron z podajnika papieru.

- Jeżeli papier jest włożony nierówno, popraw go, żeby nie zablokował się wewnątrz urządzenia.

1.7.1 Podajnik ręczny

Podajnik ręczny może być tylko używany do drukowania dokumentów z komputera i kopiowania. Można umieścić w nim tylko jeden arkusz na raz. W przypadku drukowania kilku stron, włóż następny arkusz dopiero po pobraniu pierwszego.

- Informacje na temat właściwego papieru podano na str. 108.
- **Fabrycznie format papieru ustawiony jest na A4.**
 - Jeżeli chcesz korzystać z papieru o innych rozmiarach, zmień ustawienie rozmiaru papieru (funkcja #381 na str. 64).
 - Jeżeli chcesz użyć cienkiego papieru, zmień ustawienia typu papieru (funkcja #384 na str. 64).

- 1 Dostosuj szerokość prowadnic (①) do rozmiaru papieru.

2. Przygotowanie

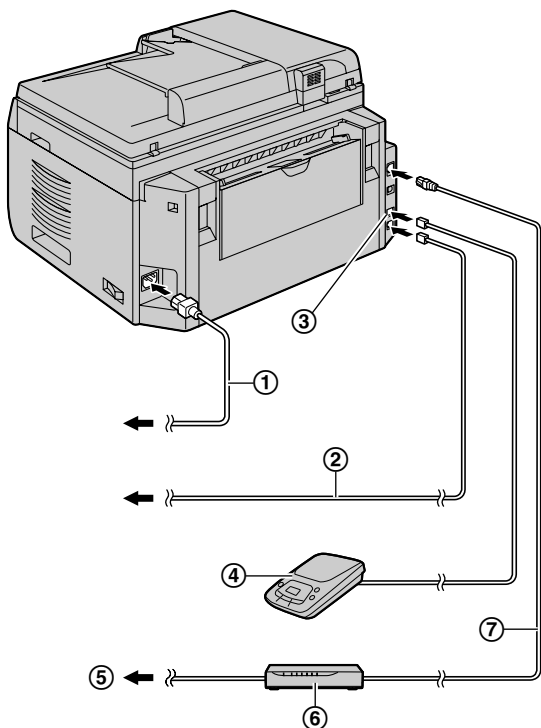
2.1 Połączenia

Ostrzeżenie:

- Gniazdo zasilające powinno być łatwo dostępne i znajdować się w pobliżu urządzenia.
- Używaj wyłącznie przewodu linii telefonicznej dołączonego jako wyposażenie (dotyczy tylko modelu KX-MB2025/KX-MB2030).
- Nie przedłużaj przewodu telefonicznego (dotyczy tylko modelu KX-MB2025/KX-MB2030).

Uwaga ważna:

- Sposób instalacji i podłączenia modułu słuchawkowego opisano na str. 81.



* Ilustracja przedstawia model KX-MB2030.

- ① Przewód zasilający
 - Podłącz do gniazda sieci zasilającej z uziemieniem (220–240 V, 50/60 Hz).
- ② Przewód telefoniczny^{*1}
 - Podłącz go do gniazda pojedynczej linii telefonicznej.
- ③ [EXT] Gniazdo^{*1}
 - Możesz podłączyć aparat zgłoszeniowy lub zewnętrzny telefon. Jeśli jest założona zaśleпка, zdejmij ją.
- ④ Aparat zgłoszeniowy (nie jest częścią zestawu)^{*1}
- ⑤ Do Internetu^{*2}

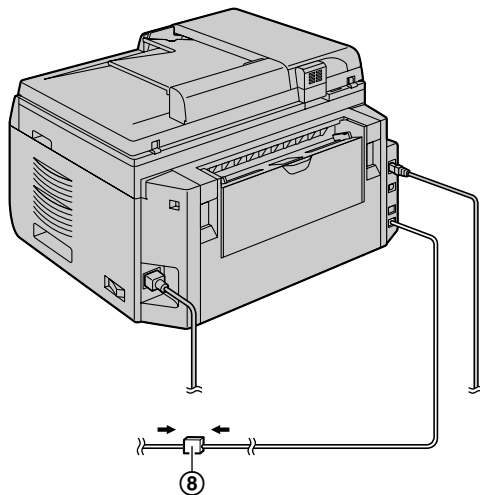
- ⑥ Router/koncentrator sieciowy (nie jest częścią zestawu)^{*2}
 - Podłącz także komputery sieciowe.
 - ⑦ Kabel sieciowy (nie jest częścią zestawu)^{*2}
 - W celu utrzymania zgodności z wymogami w zakresie emisji fal radiowych należy używać wyłącznie ekranowanych kabli LAN (kabel prosty kategorii 5).
- ^{*1} Dotyczy tylko modelu KX-MB2025/KX-MB2030
^{*2} Dotyczy tylko modelu KX-MB2000/KX-MB2010/KX-MB2030

WAŻNA UWAGA DOTYCZĄCA POŁĄCZENIA USB

- NIE PODŁĄCZAJ DRUKARKI DO KOMPUTERA PRZY UŻYCIU KABLA USB, ZANIM TAKIE POLECENIE NIE POJAWI SIĘ PODCZAS INSTALACJI OPROGRAMOWANIA WIELOFUNKCYJNEGO MULTI-FUNCTION STATION (str. 26).

Uwaga:

- Urządzenie należy podłączyć do gniazda elektrycznego z uziemieniem.
- Nie umieszczaj żadnych przedmiotów w odległości mniejszej niż 10 cm od prawej, lewej i tylnej strony urządzenia.
- Jeśli do tej samej linii telefonicznej podłączone jest jakiegokolwiek inne urządzenie, może ono zakłócać działanie telefaksu (dotyczy tylko modelu KX-MB2025/KX-MB2030).
- Jeżeli urządzenie korzysta z tej samej linii telefonicznej co komputer, a dostawca usług internetowych zaleca zainstalowanie filtru (⑧), podłącz urządzenie w następujący sposób (dotyczy tylko modelu KX-MB2025/KX-MB2030).



* Ilustracja przedstawia model KX-MB2030.

W przypadku korzystania z routera sieciowego lub koncentratora sieciowego (dotyczy tylko modelu KX-MB2000/KX-MB2010/KX-MB2030)

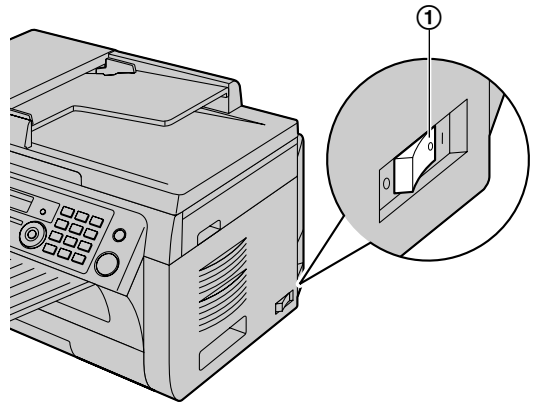
- Zalecamy korzystanie z routerów i koncentratorów sieciowych (⑥) w bezpiecznych środowiskach sieciowych.

Aby uzyskać informacje na temat ustawień zapory internetowej itp., skonsultuj się z administratorem sieci.

- Gwarancja nie obejmuje szkód powstałych w wyniku problemów z bezpieczeństwem ani też wszelkich wynikających z tego faktu kłopotów.

2.2 Włączanie przełącznika zasilania

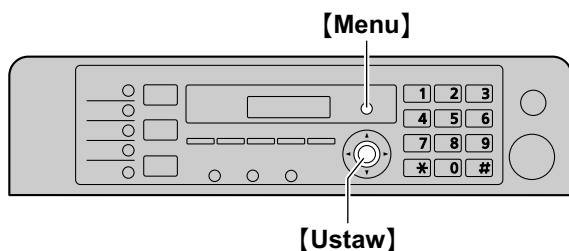
Włącz przełącznik zasilania na pozycję Wł. (①).



2. Przygotowanie

2.3 Tryb wybierania (dotyczy tylko modelu KX-MB2025/KX-MB2030)

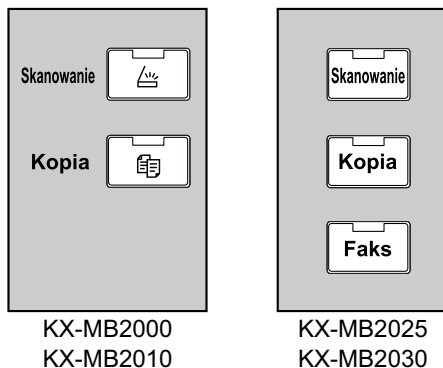
Jeżeli nie udaje się uzyskać połączenia (str. 45), zmień ustawienie sposobu wybierania.



- 1 **[Menu]**
- 2 Naciśnij przycisk **[#][1][2][0]**, aby wyświetlić **“TRYB WYBIERANIA”**.
- 3 Naciśnij **[1]** lub **[2]**, aby wybrać wymagane ustawienie.
[1] **“IMPULSOWY”**: Wybieranie impulsowe.
[2] **“TONOWY”** (domyślnie): Wybieranie tonowe.
- 4 **[Ustaw]**
- 5 Aby zakończyć naciśnij przycisk **[Menu]**.

2.4 Wybór trybu pracy (Skaner/ Kopiarka) (Faks: dotyczy tylko modelu KX-MB2025/KX-MB2030)

Wymagany tryb pracy można wybrać naciskając jeden z poniższych przycisków.



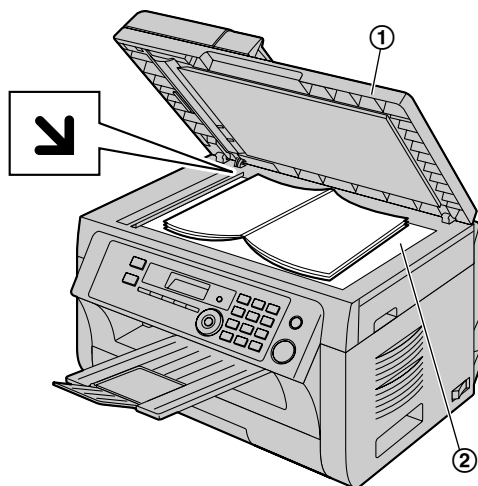
- **[Skanowanie]**: Wybierz ten tryb, gdy używasz urządzenia jako skanera (str. 33).
- **[Kopia]**: Wybierz ten tryb, gdy używasz urządzenia jako kopiarki (str. 38).
- **[Faks]** (dotyczy tylko modelu KX-MB2025/KX-MB2030): Wybierz ten tryb, gdy używasz urządzenia jako telefaksu (str. 45).

Uwaga:

- Domyślnym trybem pracy jest tryb kopiarki.
- Możesz zmienić domyślny tryb pracy (funkcja #463 na str. 65) i ustawić czas, po którym urządzenie wróci do domyślnego trybu pracy (funkcja #464 na str. 65) (dotyczy tylko modelu KX-MB2025/KX-MB2030).

2.5 Ustawienia oryginału

2.5.1 Korzystanie z szyby skanera

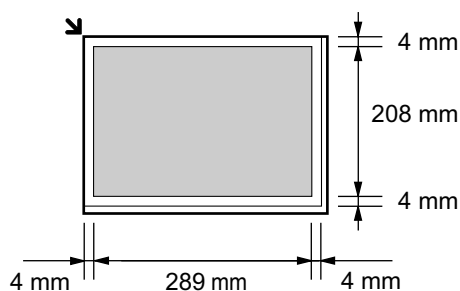


- 1 Otwórz pokrywę skanera (①).
- 2 Umieść dokument na szybie skanera (②) STRONĄ ZADRUKOWANĄ W DÓŁ, dosuwając górny lewy róg dokumentu do rogu ze znakiem ↙.
- 3 Zamknij pokrywę skanera.

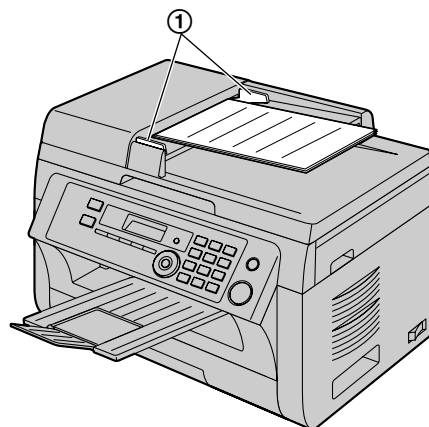
Uwaga:

- Sprawdź, czy w automatycznym podajniku dokumentów nie znajdują się żadne dokumenty (dotyczy tylko modelu KX-MB2010/KX-MB2025/KX-MB2030).
- Delikatnie umieść oryginał na szybie skanera. Aby uniknąć uszkodzenia, nie naciskaj zbyt mocno.
- Jeśli oryginałem jest gruba książka, pokrywy skanera nie należy zamykać.
- Sprawdź, czy atrament, tusz lub korektor całkowicie wyschły.
- Rzeczywisty obszar skanowania oznaczony będzie kolorem szarym:

Efektywny obszar skanowania



2.5.2 Korzystanie z automatycznego podajnika dokumentów (dotyczy tylko modelu KX-MB2010/KX-MB2025/KX-MB2030)



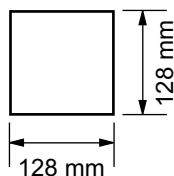
- 1 Włóż dokument (maks. 20 stron) STRONĄ ZADRUKOWANĄ DO GÓRY do podajnika, aż usłyszysz pojedynczy sygnał dźwiękowy.
- 2 Dostosuj szerokość prowadnic (①) do rzeczywistego rozmiaru dokumentu.

Uwaga:

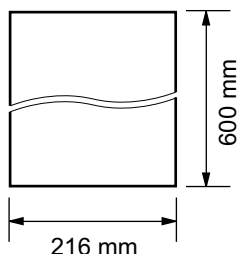
- Upewnij się, że na szybie skanera nie ma żadnych dokumentów.
- Sprawdź, czy atrament, tusz lub korektor całkowicie wyschły.
- Usuń spinacze, zszywki lub inne elementy łączące papier.
- Nie należy wkładać następujących rodzajów dokumentów (Należy zrobić kopię używając szyby skanera i użyć kopii zamiast oryginału.):
 - Papier po obróbce chemicznej, np. kalka maszynowa lub inny papier kopiujący
 - Papier z ładunkiem elektrostatycznym
 - Papier mocno pognieciony, pofałdowany lub podarty
 - Papier powlekany
 - Papier z prześwietlającym nadrukiem z drugiej strony arkusza (np. gazeta)
- Wysokość stosu płasko ułożonych dokumentów musi być mniejsza niż 4 mm. Jeżeli dokumenty przekroczą pojemność automatycznego podajnika dokumentów, mogą z niego wypaść albo zaciąć się w podajniku.
- Dla uzyskania lepszych efektów, aby wysłać dokument o szerokości mniejszej niż 210 mm, zalecane jest zrobienie kopii oryginalnego dokumentu używając szyby skanera na papier formatu A4 lub Letter i używanie skopiowanej wersji dokumentu.
- Nie należy używać dokumentów, których format lub gramatura nie spełniają wymagań. Należy zrobić kopię za pomocą skanera i użyć tej kopii zamiast oryginału.
- Dostępne formaty dokumentów, gramatura papieru i efektywny obszar skanowania są następujące:

2. Przygotowanie

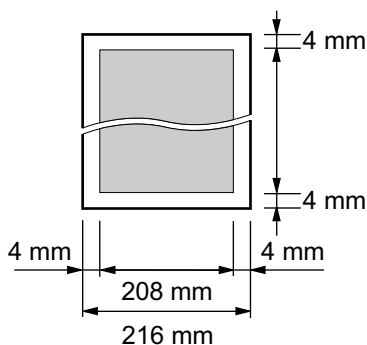
Minimalny format dokumentu



Maksymalny format dokumentu



Efektywny obszar skanowania



- Skanowany będzie obszar oznaczony kolorem szarym.
- Gdy używasz urządzenia jako skanera (str. 33, 36), rzeczywista długość skanowania zależy od wybranego rozmiaru papieru.

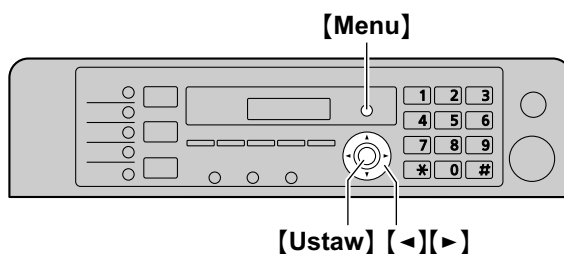
Gramatura papieru

- Pojedynczy arkusz:
60 g/m² do 80 g/m²
- Wiele arkuszy:
60 g/m² do 80 g/m²

2.6 Funkcja pomocy (dotyczy tylko modelu KX-MB2025/KX-MB2030)

Urządzenie zawiera pomocne informacje, które można wydrukować.

- "USTAW. PODSTAWOWE"
- "LISTA FUNKCJI"
- "KSIĄŻKA TELEF."
- "ODBIOR DOKUMENT."
- "KOPIOWANIE"
- "RAPORTY"
- "IDENTYF. NUMER"

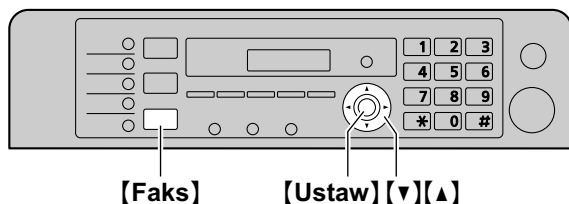


- 1 Naciśnij kilkakrotnie **[Menu]**, aby wyświetlić "POMOC".
- 2 Naciśnij kilkakrotnie **[◀]** lub **[▶]**, aby wyświetlić wymagany zapis. → **[Ustaw]**
- 3 Aby zakończyć naciśnij przycisk **[Menu]**.

2.7 Aby ustawić głośność (dotyczy tylko modelu KX-MB2025/ KX-MB2030)

Uwaga ważne:

- Przed wyregulowaniem głośności ustaw tryb pracy na tryb faksu. Jeżeli kontrolka **[Faks]** jest **WYŁĄCZONA**, **WŁĄCZ** ją, naciskając **[Faks]**.



Głośność dzwonka

Naciśnij przycisk **[▼]** lub **[▲]**, gdy urządzenie nie wykonuje żadnej operacji.

Aby wyłączyć dzwonek

Naciśnij kilkakrotnie **[▼]**, aby wyświetlić "DZW. WYŁ. =OK?".
→ **[Ustaw]**

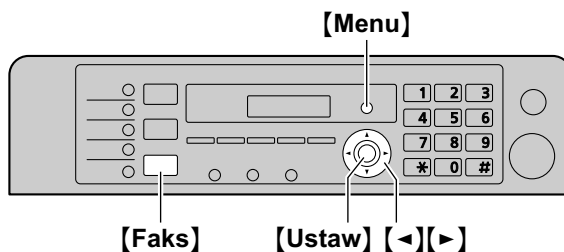
- Urządzenie nie będzie dzwonić.
- Aby ponownie **WŁĄCZYĆ** dzwonek, naciśnij **[▲]**.

Poziom dźwięku w głośniku

Podczas odsłuchu linii telefonicznej poprzez głośnik telefaksu, naciskaj **[▼]** lub **[▲]**.

2.8 Data i godzina

Zalecamy ustawienie daty i czasu. Odbiorca otrzyma w nagłówku datę i czas ustawioną w urządzeniu.



* Ilustracja przedstawia model KX-MB2025/KX-MB2030.

- 1 **[Menu]** → **[#][1][0][1]** → **[Ustaw]**
- 2 Wpisz bieżący dzień/miesiąc/rok, wybierając po 2 cyfry dla każdej wartości.
Przykład: 3 sierpień, 2010
[0][3] [0][8] [1][0]
- 3 Wpisz bieżącą godzinę/minutę, wybierając po 2 cyfry dla każdej wartości.
Przykład: 10:15 PM (zegar 12-godzinny)
 1. **[1][0] [1][5]**
 2. Naciśnij kilkakrotnie **[*]**, aby wybrać ustawienie "PM".

Naciśnij kilkakrotnie **[*]**, aby wybrać "AM", "PM" lub zegar 24-godzinny.
- 4 **[Ustaw]**
- 5 Aby zakończyć naciśnij przycisk **[Menu]**.

Uwaga:

- Aby sprawdzić aktualne ustawienie daty i godziny, naciśnij **[Faks]** aby tymczasowo zmienić urządzenie na tryb telefaksu (dotyczy tylko modelu KX-MB2025/KX-MB2030).
- Data i czas urządzenia będą używane w nagłówku w następujących przypadkach:
 - Wysyłanie dokumentów z urządzenia jako załącznika na adres e-mail (Skanowanie na adres e-mail) (str. 34) (dotyczy tylko modelu KX-MB2000/ KX-MB2010/KX-MB2030).
 - Wysyłanie faksów (str. 45) (dotyczy tylko modelu KX-MB2025/KX-MB2030).
- Jeśli czas i data nie będą prawidłowe, odbiorca otrzyma nieprawidłową datę i czas w nagłówku. Może to spowodować nieporozumienia.

Poprawianie błędów

Naciśnij **[◀]** lub **[▶]**, aby przesunąć kursor do błędnej cyfry i wpisz właściwą.

2. Przygotowanie

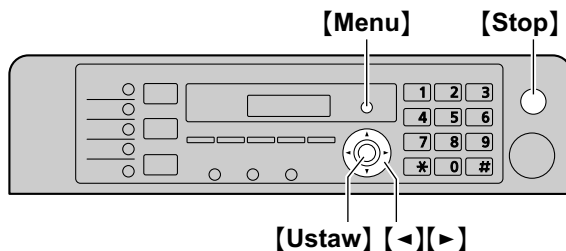
Jeżeli korzystasz z usługi identyfikacji abonenta wywołującego (dotyczy tylko modelu KX-MB2025/KX-MB2030)

Data i godzina będą ustawione automatycznie, zgodnie z odebraną informacją o abonencie wywołującym.

- Aby korzystać z tej funkcji, upewnij się, że regulacja czasu ustawiona jest na "AUTOMATYCZ." (funkcja #226 na str. 64).
- Jeśli wcześniej nie ustawiono czasu, identyfikacja abonenta wywołującego nie zmieni ustawień zegara.

2.9 Twoje logo (dotyczy tylko modelu KX-MB2025/KX-MB2030)

Użytkownik może zaprogramować swoje logo (nazwisko, nazwę firmy itd.), które będzie dodawane na górze każdej wystanej strony.



- 1 [Menu] → [#][1][0][2] → [Ustaw]
- 2 Wpisz logo nie przekraczające 30 znaków (zestawy znaków zamieszczono na str. 79). → [Ustaw]
- 3 Aby zakończyć naciśnij przycisk [Menu].

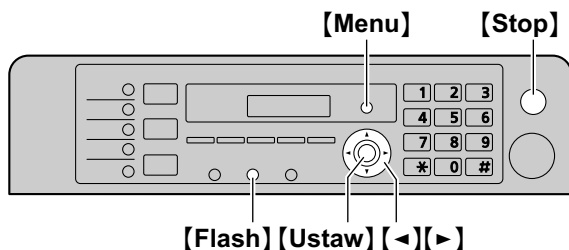
Poprawianie błędów

Naciśnij [◀] lub [▶], aby przesunąć kursor do błędnej litery i wpisz właściwą.

- Aby wykasować wszystkie litery, naciśnij i przytrzymaj przycisk [Stop].

2.10 Twój numer faksu (dotyczy tylko modelu KX-MB2025/KX-MB2030)

Użytkownik może zaprogramować numer faksu, który będzie dodawany na górze każdej wysłanej strony.



- 1 **[Menu]** → **[*][1][0][3]** → **[Ustaw]**
- 2 Wpisz swój numer faksu, używając maks. 20 cyfr.
 - Aby wstawić "+", naciśnij **[*]**.
 - Aby wstawić odstęp, naciśnij **[*]**.
 - Aby wstawić łącznik, naciśnij **[Flash]**.
 - Aby skasować cyfrę, naciśnij przycisk **[Stop]**.
- 3 **[Ustaw]**
- 4 Aby zakończyć naciśnij przycisk **[Menu]**.

Poprawianie błędów

Naciśnij **[◀]** lub **[▶]**, aby przesunąć kursor do błędnej cyfry i wpisz właściwą.

- Aby wykasować wszystkie cyfry, naciśnij i przytrzymaj przycisk **[Stop]**.

2.11 Konfiguracja urządzenia do korzystania z sieci lokalnej LAN (dotyczy tylko modelu KX-MB2000/KX-MB2010/KX-MB2030)

Możesz drukować dokumenty, skanować dokumenty, otrzymywać fakсы i wysłać fakсы (dotyczy tylko modelu KX-MB2030) za pomocą komputera podłączonego do sieci lokalnej LAN. Aby włączyć te funkcje, musisz podać adres IP, maskę podsieci i domyślną bramę dla urządzenia.

Uwaga ważna:

- Skonsultuj się ze swoim administratorem sieci podczas ustawiania adresu IP, maski podsieci i domyślnej bramy.

2.11.1 Ustawianie automatyczne za pomocą serwera DHCP

Twoja sytuacja:

- Do sieci LAN jest podłączone tylko jedno urządzenie. Jeśli administrator sieci zarządza siecią za pomocą serwera DHCP (Dynamic Host Configuration Protocol - protokół dynamicznej konfiguracji hostów), serwer ten automatycznie przydzieli urządzeniu adres IP (Internet Protocol - protokół internetowy), maskę podsieci i bramę domyślną.

- 1 Podłącz najpierw przewód sieciowy do urządzenia i do komputera, a następnie włącz zasilanie.
 - Adres IP, maska podsieci i domyślna brama zostaną automatycznie ustawione.
- 2 Zainstaluj Multi-Function Station na komputerze. Szczegóły znajdziesz na str. 26.

Uwaga:

- Możesz podłączyć dwa lub więcej urządzeń i przydzielić im automatycznie adresy IP używając serwera DHCP, ale zalecamy przydzielanie adresów IP statycznie dla każdego urządzenia, aby uniknąć niepotrzebnych problemów z konfiguracją i dostępem sieciowym.

2.11.2 Ustawianie ręczne

Twoja sytuacja:

- Gdy twój administrator sieci nie używa serwera DHCP.
- Gdy do sieci LAN jest podłączone kilka urządzeń.

Musisz przypisać ręcznie adres IP, maskę podsieci i domyślną bramę.

- 1 **[Menu]**
- 2 Naciśnij przycisk **[*][5][0][0]**, aby wyświetlić "DHCP".
- 3 Naciśnij **[0]**, aby wybrać ustawienie "WYL.". → **[Ustaw]**
- 4 Skonfiguruj poszczególne opcje.

Dla adresu IP:

 1. Naciśnij przycisk **[5][0][1]**, aby wyświetlić "ADRES IP". → **[Ustaw]**
 2. Wpisz adres IP urządzenia. → **[Ustaw]**

2. Przygotowanie

Maska podsieci:

1. Naciśnij przycisk **[5][0][2]**, aby wyświetlić „**MASKA PODSIECI**”. → **[Ustaw]**
2. Podaj maskę podsieci. → **[Ustaw]**

Brama domyślna:

1. Naciśnij przycisk **[5][0][3]**, aby wyświetlić „**BRAMA DOMYŚLNA**”. → **[Ustaw]**
2. Wpisz domyślną bramę sieci. → **[Ustaw]**

5 Aby zakończyć naciśnij przycisk **[Menu]**.

6 Zainstaluj Multi-Function Station na komputerze. Szczegóły znajdziesz na str. 26.

Aby poprawić błąd w adresie IP, masce podsieci lub domyślnej bramie

Naciśnij **[◀]** lub **[▶]**, aby przesunąć kursor do błędnej cyfry i wpisz właściwą.

2.11.3 Konfiguracja komputera do odbierania faksów (dotyczy tylko modelu KX-MB2030)

Należy wybrać komputer, który będzie używany do odbioru faksów.

Uwaga ważne:

- **Sprawdź, czy funkcja odbioru faksów przez komputer została wcześniej ustawiona na wartość „ZAWSZE” lub „TYLKO ADMIN” (funkcja #442 na str. 69).**
- **Sprawdź, czy tryb podglądu faksów został wyłączony (funkcja #448 na str. 56).**

1 **[Menu]** → **[#][4][4][3]** → **[Ustaw]**

2 Naciśnij kilkakrotnie **[▼]** lub **[▲]**, aby wybrać odpowiedni komputer. → **[Ustaw]**

3 Aby zakończyć naciśnij przycisk **[Menu]**.

Uwaga:

- Jeżeli urządzenie nie jest podłączone do sieci lokalnej, domyślnym komputerem do odbioru faksów będzie komputer podłączony do urządzenia przez złącze USB.
- Aby móc łatwo wybrać odpowiedni komputer, zmień wcześniej nazwę komputera (str. 29).

2.12 Instalacja oprogramowania wielofunkcyjnego Multi-Function Station

2.12.1 Wymagania systemowe

Dzięki oprogramowaniu wielofunkcyjnemu Multi-Function Station Panasonic urządzenie może wykonywać następujące funkcje:

- Drukowanie na zwykłym papierze, cienkim papierze i nalepkach
- Podgląd dokumentów i zmiana ustawień drukarki przed drukowaniem (Easy Print Utility)
- Skanowanie dokumentów i konwersję obrazu na tekst za pomocą programu Readiris OCR
- Skanowanie z innych aplikacji Microsoft® Windows® obsługujących skanowanie z wykorzystaniem sterownika TWAIN i sterownika WIA (Windows XP/Windows Vista®, dotyczy tylko połączenia USB)
- Zapisywanie, edycja i usuwanie pozycji w książce telefonicznej za pomocą komputera (dotyczy tylko modelu KX-MB2025/KX-MB2030)
- Programowanie funkcji za pomocą komputera
- Wysyłanie i odbieranie dokumentów faksowych za pomocą komputera (dotyczy tylko modelu KX-MB2025/KX-MB2030)

Aby używać oprogramowania wielofunkcyjnego Multi-Function Station, komputer musi spełniać następujące wymagania:

System operacyjny:

Windows 2000/Windows XP/Windows Vista

CPU:

Windows 2000: Pentium® II lub wyższy

Windows XP: Pentium III lub wyższy

Windows Vista: procesor Pentium 4 lub wyższy

RAM:

Windows 2000/Windows XP: 128 MB (zalecane 256 MB lub więcej)

Windows Vista: 512 MB (zalecane 1 024 MB lub więcej)

Inny sprzęt:

Napęd CD-ROM

Dysk twardy o pojemności minimum 200 MB

Złącze USB

Interfejs sieci lokalnej LAN (10Base-T/100Base-TX) (dotyczy tylko modelu KX-MB2000/KX-MB2010/KX-MB2030)

Inne:

Przeglądarka Internet Explorer® 5.0 lub nowsza (dotyczy tylko modelu KX-MB2000/KX-MB2010/KX-MB2030)

Ostrzeżenie:

- **Aby zapewnić stałą zgodność z limitami emisji elektromagnetycznej:**
 - należy używać wyłącznie ekranowanych przewodów USB (przykład: przewód z certyfikatem Hi-Speed USB 2.0).
 - należy używać tylko ekranowanego przewodu LAN (zwykły przewód kategorii 5) (dotyczy tylko modelu KX-MB2000/KX-MB2010/KX-MB2030).

- W celu ochrony urządzenia w miejscach narażonych na występowanie burzy należy używać wyłącznie ekranowanych przewodów USB.
- Aby używać Easy Print Utility, komputer musi spełniać następujące wymagania:
 - Windows 2000 z dodatkiem Service Pack 4 i Aktualizacja bezpieczeństwa dla Windows 2000 (KB835732).
Zainstaluj dodatek KB835732 pobrany ze strony firmy Microsoft przed instalacją programu Easy Print Utility.
 - Windows XP z dodatkiem Service Pack 2 lub nowszego.

Uwaga:

- Przewód USB nie jest dostarczany wraz z urządzeniem. Należy zakupić ekranowany przewód USB z końcówkami A (m)/B (m).

2.12.2 Instalacja oprogramowania wielofunkcyjnego Multi-Function Station na komputerze

- Zainstaluj oprogramowanie wielofunkcyjne (płyta CD-ROM) przed połączeniem urządzenia do komputera za pomocą kabla USB. Jeśli urządzenie zostało podłączone do komputera przy użyciu kabla USB przed zainstalowaniem oprogramowania wielofunkcyjnego Multi-Function Station, na ekranie pojawi się okno dialogowe [Kreator znajdowania nowego sprzętu]. Kliknij [Anuluj], aby je zamknąć.
- Zrzuty ekranu użyte w tych instrukcjach są wykonane w systemie operacyjnym Windows XP i służą tylko do lepszego zrozumienia instrukcji.
- Informacje na poniższych zrzutach ekranu mogą się nieco różnić od produktu dostępnego na rynku.
- Funkcje oprogramowania i zewnętrzny wygląd mogą zostać zmienione bez powiadomienia.
- W przypadku korzystania z modelu KX-MB200/KX-MB700/KX-FLB880 patrz str. 95.

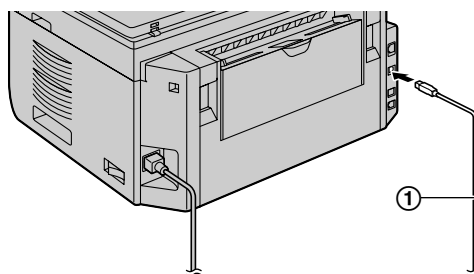
- 1 Uruchom Windows i zamknij wszystkie programy.
 - Musisz być zalogowany jako administrator, aby zainstalować Multi-Function Station.
- 2 Załóżony dysk CD-ROM włóż do napędu CD-ROM.
 - Jeżeli pojawi się okno dialogowe [Wybierz język], wybierz preferowany język oprogramowania. Kliknij [OK].
 - Jeżeli instalacja nie rozpocznie się automatycznie: Kliknij [Start]. Wybierz [Uruchom...]. Wpisz "D:\Install" (gdzie "D" oznacza literę twojego napędu CD-ROM). Kliknij [OK].
(Jeżeli nie jesteś pewien, jaką literą oznaczony jest Twój napęd CD-ROM, użyj Windows Explorer i sprawdź napęd CD-ROM.)
- 3 [Instalacja uproszczona]
 - Instalacja rozpocznie się automatycznie.

- 4 Gdy uruchomi się program instalacyjny, wykonuj polecenia wyświetlane na ekranie.
 - Easy Print Utility (str. 32), Program Readiris OCR (str. 34) i Monitor Urządzeń (str. 80) zostaną również zainstalowane.

- 5 Pojawi się okno dialogowe [Typ połączenia].

W przypadku połączenia USB:

1. [Bezpośrednie połączenie za pomocą kabla USB.] → [Dalej]
 - Pojawi się okno dialogowe [Podłączanie urządzenia].
2. Podłącz urządzenie do komputera używając przewodu USB (①) i naciśnij [Dalej].



* Ilustracja przedstawia model KX-MB2030.

- Jeżeli urządzenie jest podłączone do komputera, automatycznie zostanie wykryta nazwa modelu.
 - W razie potrzeby nazwę urządzenia można zmienić.
3. Kliknij [Zainstaluj] i postępuj zgodnie z wyświetlanymi instrukcjami.
 - Pliki zostaną skopiowane do komputera.

W przypadku sieci lokalnej LAN (dotyczy tylko modelu KX-MB2000/KX-MB2010/KX-MB2030):

1. [Połączenie przez LAN.] → [Dalej]
 - Pojawi się okno dialogowe [Wybierz urządzenie sieciowe].
2. Zaznacz [Wybierz z listy znalezionych] i wybierz urządzenie z listy.
 - Jeśli nazwa wymaganego urządzenia nie jest widoczna na liście, ale urządzeniu przydzielono adres IP, zaznacz [Wpisz bezpośrednio] i wpisz adres IP.
3. [Dalej]
 - W razie potrzeby nazwę urządzenia można zmienić.
4. Kliknij [Zainstaluj] i postępuj zgodnie z wyświetlanymi instrukcjami.
 - Pliki zostaną skopiowane do komputera.

2. Przygotowanie

Ważna uwaga

W systemie Windows XP lub Windows Vista po podłączeniu urządzenia przez USB może pojawić się niżej wymieniony komunikat. Jest to normalne i oprogramowanie nie będzie sprawiało żadnych problemów w twoim systemie operacyjnym. Możesz kontynuować instalację bez problemu. Zostanie wyświetlony następujący typ komunikatu:

- **W Windows XP**

“Oprogramowanie instalowane dla tego urządzenia nie przeszło testów zgodności z systemem Windows XP umożliwiającymi uzyskanie logo Windows.”

- **W Windows Vista**

“Czy chcesz teraz zainstalować to oprogramowanie urządzenia?”

[Start] → [Wszystkie programy] albo [Programy] → [Panasonic] → nazwa urządzenia → [Odinstaluj].
Postępuj zgodnie z wyświetlanymi instrukcjami.

Aby przejrzeć lub zainstalować instrukcję użytkownika

1. Uruchom Windows i włóż załączoną płytę CD-ROM do napędu.
2. Wybierz opcję **[Instrukcja użytkownika]** i postępuj zgodnie z wyświetlanymi instrukcjami, aby przejrzeć lub zainstalować instrukcję użytkownika w formacie PDF.
 - Program Adobe® Reader® jest wymagany, aby przeczytać instrukcję obsługi.

Uwaga:

- Jeśli podczas instalacji oprogramowania wielofunkcyjnego Multi-Function Station zostanie wyświetlone polecenie włożenia płyty CD-ROM z systemem operacyjnym, włóż ją do napędu CD-ROM.
- Jeżeli zainstalujesz instrukcję użytkownika, możesz zawsze wyświetlić ją, klikając **[?]** w programie wielofunkcyjnym.

Dostęp z komputera do kilku urządzeń

Musisz dodać sterownik drukarki dla każdego urządzenia w następujący sposób.

1. Uruchom Windows i włóż załączoną płytę CD-ROM do napędu.
2. **[Modyfikuj]** → **[Dodaj sterowniki Multi-Function Station]**. Postępuj zgodnie z wyświetlanymi instrukcjami.

Uwaga:

- Nie można podłączyć więcej niż jednego urządzenia naraz do jednego komputera (tylko połączenie USB).

Modyfikacja oprogramowania (dodawanie lub dezinstalacja poszczególnych składników)

Możesz instalować/dezinstalować składniki programu w dowolnym czasie po dokonaniu instalacji.

Musisz być zalogowany jako administrator, aby modyfikować instalację oprogramowania wielofunkcyjnego.

1. Uruchom Windows i włóż załączoną płytę CD-ROM do napędu.
2. **[Modyfikuj]** → **[Narzędzia modyfikacji]**. Postępuj zgodnie z wyświetlanymi instrukcjami.

Aby zainstalować oprogramowanie

Musisz być zalogowany jako administrator, aby zainstalować oprogramowanie wielofunkcyjne.

2.13 Uruchamianie oprogramowania wielofunkcyjnego Multi-Function Station

[Start] → [Wszystkie programy] albo [Programy] → [Panasonic] → nazwa urządzenia → [Multi-Function Station]

- Zostanie wyświetlone oprogramowanie wielofunkcyjne Multi-Function Station.



* Ilustracja przedstawia model KX-MB2025/KX-MB2030.

[Skanuj] (str. 36)

- Skanowanie i wyświetlanie zeskanowanych dokumentów.
- Skanowanie i tworzenie plików graficznych.
- Skanowanie i wysyłanie e-mailem.
- Skanowanie i konwertowanie obrazu na dane tekstowe, które można poddać edycji.

[PC FAX] (dotyczy tylko modelu KX-MB2025/KX-MB2030)

- Wysyłanie dokumentów utworzonych na komputerze jako dokumentów faksowych (str. 50).
- Wyświetlanie dokumentów faksowych odebranych na komputerze (str. 56).

[Zdalna obsługa] (str. 80)

- Aby dokonać ustawień poszczególnych funkcji.
- Zapisywanie, edycja i usuwanie pozycji w książce telefonicznej.*¹
- Przeglądanie rejestru automatycznego lub z listy identyfikacyjnej abonentów wywołujących.*¹
- Zapisywanie informacji o abonencie wywołującym w książce telefonicznej.*¹
- Zapisywanie i kasowanie numerów do rozsyłania dokumentów.*¹

*¹ Dotyczy tylko modelu KX-MB2025/KX-MB2030

[Użyteczność]

- Aby uruchomić program Multi-Function Viewer (str. 36).
- Aby uruchomić program Device Monitor (str. 80).
- Aby uruchomić program OCR (str. 34).

- Aby otworzyć stronę internetową konfiguracji (str. 61, 80) (tylko modele KX-MB2000/KX-MB2010/KX-MB2030, połączenie sieci lokalnej LAN).

[Ustawienia] (str. 29)

- Zmiana ogólnych ustawień.
- Zmiana ustawień skanowania.

[?]

- Szczegółowe instrukcje oprogramowania wielofunkcyjnego Multi-Function Station.
- Przeglądanie instrukcji użytkownika.

[?]

- Wyświetla rady dotyczące użytkownika.

[i]

- Wyświetlanie informacji o oprogramowaniu wielofunkcyjnym Multi-Function Station.

Uwaga:

- Za pomocą monitora urządzeń można sprawdzić, czy urządzenie jest podłączone do komputera (str. 80).
- Funkcje używane za pomocą komputera (drukowanie, skanowanie itd.) mogą nie działać prawidłowo w następujących sytuacjach:
 - Gdy urządzenie jest podłączone do komputera składanego przez użytkownika.
 - Gdy urządzenie jest podłączone do komputera przez kartę PCI lub inną kartę rozszerzenia.
 - Gdy urządzenie jest podłączone do innego sprzętu (takiego jak koncentrator USB lub inna przejściówka) a nie bezpośrednio do komputera.

Zmiana ustawień

Ustawienia oprogramowania wielofunkcyjnego Multi-Function Station można wcześniej zmienić.

1. Wybierz [Ustawienia] z Multi-Function Station.
2. Wybierz odpowiednią kartę i zmień ustawienia. → [OK]

[Ogólne]

- [Ustawienia widoku Panelu Uruchamiającego]: Wybór sposobu wyświetlania programu wywołującego.
- [Ścieżka OCR]: Wybór programu OCR.
- [Lista nazw komputerów PC na urządzeniu] (tylko modele KX-MB2000/KX-MB2010/KX-MB2030, połączenie sieci lokalnej LAN): Aby wybrać, czy nazwa komputera ma być wyświetlana w urządzeniu.
- [Nazwa komputera] (tylko modele KX-MB2000/KX-MB2010/KX-MB2030, połączenie sieci lokalnej LAN): Nazwa komputera wyświetlana na urządzeniu.

[Skanuj]

- [Zapisz do]: Wybór folderu, w którym będzie zapisany zeskanowany obraz.
- [Przeglądarka][Plik][E-mail][OCR][Niestandardowe]: Zmiana ustawień skanowania programu do skanowania wybranego w oprogramowaniu wielofunkcyjnym.

2. Przygotowanie

Uwaga:

- W celu uniknięcia błędów przydziel niepowtarzalną nazwę dla elementu **[Nazwa komputera]**, ponieważ w przeciwnym wypadku zeskanowany dokument może zostać wysłany do nieprawidłowego komputera.

Aby wybrać domyślny program pocztowy e-mail

Domyślny program pocztowy jest używany podczas korzystania z funkcji "4.1.3 Skanowanie do poczty e-mail", str. 33.

Domyślny program pocztowy e-mail można wybrać w poniższy sposób.

W Windows 2000:

1. **[Start] → [Ustawienia] → [Panel sterowania] → [Opcje internetowe] → [Programy] → [Poczta e-mail]**
2. Wybierz odpowiedni program pocztowy zgodny z interfejsem MAPI, np. **[Outlook Express]** itp. → **[OK]**

W Windows XP:

1. **[Start] → [Panel sterowania] → [Opcje internetowe] → [Programy] → [Poczta e-mail]**
2. Wybierz odpowiedni program pocztowy zgodny z interfejsem MAPI, np. **[Outlook Express]** itp. → **[OK]**

W Windows Vista:

1. **[Start] → [Panel sterowania] → [Opcje internetowe] → [Programy] → [Ustaw programy] → [Określ dostęp do programów i ich ustawienia domyślne]**
 - Jeśli zostanie wyświetlone okno dialogowe **[Kontrola konta użytkownika]**, kliknij **[Kontynuuj]**.
2. **[Niestandardowa]**
3. Wybierz odpowiedni program pocztowy zgodny z interfejsem MAPI, np. **[Poczta systemu Windows]** itp. z **[Wybierz domyślny program poczty e-mail]**. → **[OK]**

3.1 Drukowanie z aplikacji Windows

Wydrukować można pliki utworzone w aplikacjach Windows. Na przykład, aby wydrukować z programu WordPad, wykonaj następujące czynności:

- 1 Otwórz dokument, który chcesz wydrukować.
- 2 Z menu **[Plik]** wybierz **[Drukuj...]**.
 - Pojawi się okno dialogowe **[Drukuj]**. Szczegóły na temat okna dialogowego **[Drukuj]** można wyświetlić, klikając **[?]** i wybraną pozycję.



* Ilustracja przedstawia model KX-MB2025/KX-MB2030.

Uwaga:

- W przypadku programu Microsoft PowerPoint®, wybierz **[Kolor]** lub usuń zaznaczenie obok **[Skala odcieni szarości]** w oknie dialogowym drukowania, aby kolorowe lub szare obiekty były prawidłowo drukowane w odcieniach szarości.

- 3 Wybierz nazwę urządzenia jako aktywną drukarkę.
 - Jeśli zmieniłeś nazwę urządzenia podczas instalacji, wybierz tę nazwę z listy.
 - Aby zmienić ustawienia drukarki, wykonaj poniższe czynności.

W Windows 2000:

Wybierz żądaną kartę i zmień ustawienia drukarki.

W Windows XP/Windows Vista:

Kliknij **[Preferencje]** a następnie wybraną kartę. Zmień ustawienia drukarki a następnie kliknij **[OK]**.

- 4 Kliknij **[Drukuj]**.
 - Urządzenie rozpocznie drukowanie.

Uwaga:

- Aby przerwać drukowanie na urządzeniu, patrz str. 81.
- Aby załadować papier, zobacz str. 15, 17.
- Szczegóły na temat specyfikacji papieru znajdziesz na str. 108.
- W razie wystąpienia błędu druku automatycznie uruchomi się monitor urządzenia (str. 80) i wyświetli informacje o błędzie.

Ustawianie właściwości drukarki

Możesz zmienić ustawienia drukarki w punkcie 3. Radzimy przetestować papier (szczególnie papiery specjalnych typów i formatów) w urządzeniu przed zakupem większej ilości. Ustawienia można zmienić lub wyświetlić w następujących kartach.

[Podstawowy]: Format papieru, nośnik, liczba stron na arkusz itd.

[Wyjście]: Liczba wydruków, sortowanie itd.

[Jakość]: Jakość, kontrast, funkcja oszczędności tonera itd.

[Efekty]: Znak wodny, nakładka.

[Profil]: Zapisywanie wymaganych ustawień, wybieranie zapisanych ustawień itd.

[Wsparcie]: Informacja o wersji.

Uwaga:

- Wybierz odpowiedni typ nośnika na karcie **[Podstawowy]**, zgodnie z typem papieru.

Typ papieru	Typ nośnika
Papier zwykły 75 g/m ² do 90 g/m ²	[Papier zwykły]
Papier cienki 64 g/m ² do 75 g/m ²	[Cienki papier]
Etykiety	[Etykiety]

- W przypadku drukowania z komputera ustawienia drukarki zastępują następujące funkcje programowe urządzeń:
 - Ustawienie rodzaju nośnika (funkcja #383 i funkcja #384 na str. 64)
 - Ustawienie funkcji oszczędzania tonera (funkcja #482 na str. 65)

Aby drukować na naklejkach

Urządzenie umożliwia drukowanie nie tylko na zwykłym papierze, ale także na materiałach specjalnych (naklejki).

- Informacje na temat właściwości papieru podano na str. 108.
- Jak załadować papier, patrz str. 17.

Używaj nalepek przeznaczonych do drukarek laserowych. Zalecamy następujące:

Avery®

5160/5161/5162/5163/5164/5165/5167/5168

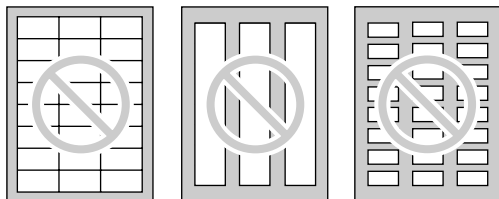
XEROX®

LWH100/LWH110/LWH120/LWH130/LWH140

- Do drukowania naklejek używaj podajnika ręcznego.
- Podawaj arkusze naklejek do drukowania pojedynczo, stroną do druku w dół.
- Po wydrukowaniu każdy arkusz nalepek wyjmij.
- Nie używaj następujących rodzajów nalepek:
 - Nalepek poskręcanych, uszkodzonych lub odklejonych od spodniego arkusza.
 - Takich arkuszy, w których część nalepek została odklejona.

3. Drukarka

- Nalepek, które nie pokrywają całkowicie spodniego arkusza:



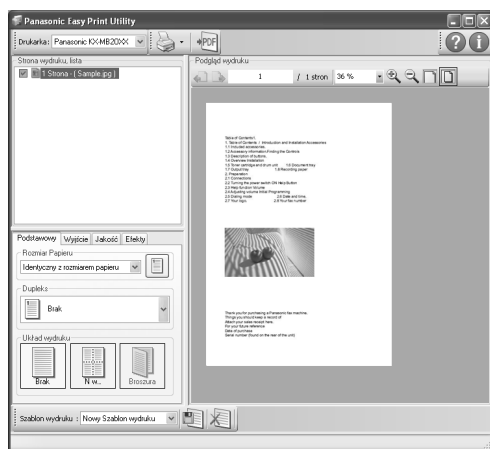
3.2 Easy Print Utility

Używając do drukowania programu Easy Print Utility firmy Panasonic zamiast sterownika drukarki, można skorzystać z dodatkowych wygodnych funkcji drukowania.

- Zapobieganie niepotrzebnym wydrukom przez sprawdzanie podglądu na ekranie komputera
- Łączenie wielu dokumentów
- Zapisywanie pliku w formacie PDF

Na przykład, aby wydrukować z programu WordPad, wykonaj następujące czynności:

- 1 Otwórz dokument, który chcesz wydrukować.
- 2 Z menu **[Plik]** wybierz **[Drukuj...]**.
- 3 Wybierz **[Panasonic Easy Print Driver]** jako aktywną drukarkę.
- 4 Kliknij **[Drukuj]**.
 - Okno **[Panasonic Easy Print Utility]** zostanie wyświetlone. Po szczegółowe informacje na temat programu Easy Print Utility, kliknij **[?]**, następnie kliknij na odpowiedni program.
- 5 Wyświetl wydrukowane obrazy klikając na odpowiednią stronę w oknie wydruku strony (lista lewej kolumny).



- Aby zmienić ustawienia drukarki, patrz str. 32.
- Aby połączyć dokumenty utworzone w różnych aplikacjach, zobacz str. 32.
- Aby zapisać plik w formacie PDF, zobacz str. 32.

- Nawet jeśli ilość wydruków została ustawiona w oryginalnej aplikacji, może trzeba będzie ponownie je ustawiać w przypadku programu Easy Print Utility.

- 6 Kliknij **[Wydruk]** ikonę na pasku narzędzi drukowania.
 - Urządzenie rozpocznie drukowanie.

3.2.1 Ekologiczne funkcje drukowania

Możesz korzystać z różnych funkcji drukowania i przejrzeć drukowany obraz bez testu drukowania.

Ustawienia drukarki

Możesz zmienić lub wyświetlić ustawienia na poniższych kartach w punkcie 5.

[Podstawowy]: Rozmiar papieru, układ drukowania

[Wyjście]: Ilość wydruków, źródło papieru, rodzaj nośnika

[Jakość]: Tryb koloru, tryb oszczędzania koloru

[Efekty]: Nagłówek, znak wodny, stopka

Łączenie wielu dokumentów

Możesz wyświetlić wiele stron utworzonych w różnych aplikacjach i traktować je jako jeden dokument.

1. Wykonaj krok 1 do 4 na "3.2 Easy Print Utility".
2. Otwórz kolejny dokument, który chcesz dodać do programu Easy Print Utility.
3. Z menu **[Plik]** wybierz **[Drukuj...]**.
 - Pojawi się okno dialogowe **[Drukuj]**.
4. Wybierz **[Panasonic Easy Print Driver]** jako aktywną drukarkę.
5. Kliknij **[Drukuj]**.
 - Dokument też zostanie dodany w oknie przeglądu druku po ostatniej stronie poprzedniego dokumentu.
6. Powtórz krok 2 do 5.
7. Jeśli to konieczne, zmień ustawienia drukarki (str. 32).
8. Kliknij **[Wydruk]** ikonę na pasku narzędzi drukowania.

Uwaga:

- Maksymalna ilość dokumentów, która może być wyświetlana w **[Strona wydruku, lista]** oknie wynosi 999 stron.

Zapisywanie pliku w formacie PDF

Możesz zapisać przejrzone pliki w formacie PDF zamiast je drukować.

1. Wykonaj krok 1 do 4 na "3.2 Easy Print Utility".
2. Kliknij **[Zapisz plik PDF]** ikonę na pasku narzędzi drukowania.
 - Pojawi się okno dialogowe **[Zapisywanie jako]**.
3. Wskaż folder, w którym plik ma być zapisany, wpisz nazwę pliku i następnie kliknij **[Zapisz]**. Pojawi się okno dialogowe **[Zapisz plik PDF]** podczas tworzenia i zapisywania plików PDF.

Uwaga:

- Plik PDF utworzony za pomocą programu Easy Print Utility jest typem obrazu.

4.1 Skanowanie z urządzenia (Push Scan)

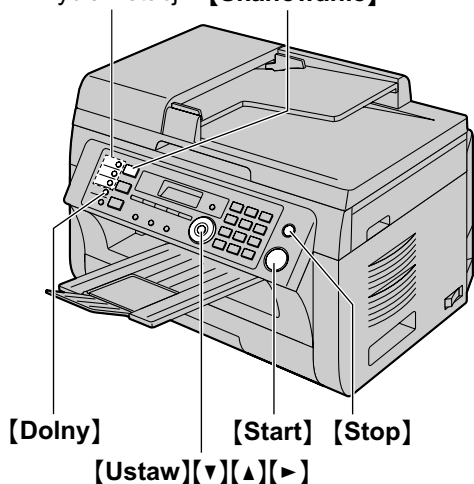
Dokumenty można łatwo skanować korzystając z panelu operacyjnego urządzenia. Można wybrać jeden z poniższych trybów skanowania w zależności od planowanego użycia zeskanowanego obrazu.

- Oglądanie w przeglądarce oprogramowania wielofunkcyjnego (Przeglądarka)
- Zapisanie jako pliku na komputerze (Plik)
- Wysyłanie z komputera pliku w wiadomości e-mail jako załącznika (E-mail)
- Używanie programu OCR (OCR)
- Wysyłanie bezpośrednio z urządzenia pliku w wiadomości e-mail jako załącznika (adres e-mail)
- Wysyłanie na serwer FTP (FTP)
- Wysyłanie do folderu SMB (SMB)

Uwaga:

- Odpowiedni tryb skanowania można wybrać wcześniej (funkcja #493 na str. 73).
- W celu uzyskania lepszych efektów do skanowania dokumentów zalecamy używanie szyby skanera, a nie automatycznego podajnika dokumentów (dotyczy tylko modelu KX-MB2010/KX-MB2025/KX-MB2030).
- Nie otwieraj pokrywy dokumentów podczas skanowania dokumentu używając automatycznego podajnika dokumentów (dotyczy tylko modelu KX-MB2010/KX-MB2025/KX-MB2030).

Przyciski stacji **[Skanowanie]**



* Ilustracja przedstawia model KX-MB2025.

4.1.1 Skanowanie do przeglądarki oprogramowania wielofunkcyjnego

- 1 Umieść oryginał (str. 21).
- 2 **[Skanowanie]**
- 3 Naciśnij kilkakrotnie **[▼]** lub **[▲]**, aby wybrać ustawienie "PRZEGLĄDAR.". → **[Ustaw]**

4 W przypadku połączenia USB:

Naciśnij kilkakrotnie **[▼]** lub **[▲]**, aby wybrać ustawienie "URZĄDZENIE USB". → **[Ustaw]**

W przypadku sieci lokalnej LAN (dotyczy tylko modelu KX-MB2000/KX-MB2010/KX-MB2030):

Naciśnij kilkakrotnie **[▼]** lub **[▲]**, aby wybrać komputer, do którego chcesz wysłać zeskanowany dokument. → **[Ustaw]**

5 W razie potrzeby zmień ustawienia skanowania. Naciśnij przycisk **[▶]**, a następnie kilkakrotnie **[▼]** lub **[▲]**, aby wybrać odpowiednie ustawienie. → **[Ustaw]**

6 **[Start]**

- Skanowany obraz pojawi się w oknie **[Przeglądarka]** po zakończeniu skanowania. Jeżeli jako format pliku wybrano PDF, zamiast tego uruchomi się program skojarzony z plikami PDF.

Uwaga:

- Aby przerwać skanowanie, patrz str. 81.
- Obrazy można zapisywać w formacie TIFF, JPEG, BMP lub PDF.
- Zeskanowany obraz będzie automatycznie zapisany w folderze wybranym w oknie **[Ustawienia]** (str. 29).

4.1.2 Zeskanuj aby zapisać jako plik

1 Umieść oryginał (str. 21).

2 **[Skanowanie]**

3 Naciśnij kilkakrotnie **[▼]** lub **[▲]**, aby wybrać ustawienie "PLIK". → **[Ustaw]**

4 W przypadku połączenia USB:

Naciśnij kilkakrotnie **[▼]** lub **[▲]**, aby wybrać ustawienie "URZĄDZENIE USB". → **[Ustaw]**

W przypadku sieci lokalnej LAN (dotyczy tylko modelu KX-MB2000/KX-MB2010/KX-MB2030):

Naciśnij kilkakrotnie **[▼]** lub **[▲]**, aby wybrać komputer, do którego chcesz wysłać zeskanowany dokument. → **[Ustaw]**

5 W razie potrzeby zmień ustawienia skanowania. Naciśnij przycisk **[▶]**, a następnie kilkakrotnie **[▼]** lub **[▲]**, aby wybrać odpowiednie ustawienie. → **[Ustaw]**

6 **[Start]**

- Zeskanowany obraz zostanie zapisany automatycznie w folderze wybranym w oknie **[Ustawienia]**. Aby zmienić ten folder, patrz str. 29.

Uwaga:

- Aby przerwać skanowanie, patrz str. 81.
- Obrazy można zapisywać w formacie TIFF, JPEG, BMP lub PDF.

4.1.3 Skanowanie do poczty e-mail

Można wysłać zeskanowany obraz jako załącznik poczty e-mail używając programu pocztowego na komputerze.

1 Umieść oryginał (str. 21).

4. Skaner

2 [Skanowanie]

3 Naciśnij kilkakrotnie [▼] lub [▲], aby wybrać ustawienie "E-MAIL". → [Ustaw]

4 W przypadku połączenia USB:

Naciśnij kilkakrotnie [▼] lub [▲], aby wybrać ustawienie "URZADZENIE USB". → [Ustaw]

W przypadku sieci lokalnej LAN (dotyczy tylko modelu KX-MB2000/KX-MB2010/KX-MB2030):

Naciśnij kilkakrotnie [▼] lub [▲], aby wybrać komputer, do którego chcesz wysłać zeskanowany dokument. → [Ustaw]

5 W razie potrzeby zmień ustawienia skanowania. Naciśnij przycisk [▶], a następnie kilkakrotnie [▼] lub [▲], aby wybrać odpowiednie ustawienie. → [Ustaw]

6 [Start]

- Program pocztowy uruchomi się automatycznie i zeskanowany obraz zostanie dołączony do nowej wiadomości e-mail.

Uwaga:

- Aby wybrać domyślny program pocztowy, patrz str. 30.
- Aby przerwać skanowanie, patrz str. 81.
- Obrazy można zapisywać w formacie TIFF, JPEG lub PDF.
- Zeskanowany obraz będzie automatycznie zapisany w folderze wybranym w oknie [Ustawienia] (str. 29).

4.1.4 Skanowanie do programu OCR

Program OCR umożliwia konwersję obrazu na dane tekstowe, czytelne dla edytora tekstów. Program Readiris OCR można zainstalować podczas instalacji oprogramowania wielofunkcyjnego Multi-Function Station.

1 Umieść oryginał (str. 21).

2 [Skanowanie]

3 Naciśnij kilkakrotnie [▼] lub [▲], aby wybrać ustawienie "OCR". → [Ustaw]

4 W przypadku połączenia USB:

Naciśnij kilkakrotnie [▼] lub [▲], aby wybrać ustawienie "URZADZENIE USB". → [Ustaw]

W przypadku sieci lokalnej LAN (dotyczy tylko modelu KX-MB2000/KX-MB2010/KX-MB2030):

Naciśnij kilkakrotnie [▼] lub [▲], aby wybrać komputer, do którego chcesz wysłać zeskanowany dokument. → [Ustaw]

5 W razie potrzeby zmień ustawienia skanowania. Naciśnij przycisk [▶], a następnie kilkakrotnie [▼] lub [▲], aby wybrać odpowiednie ustawienie. → [Ustaw]

6 [Start]

- Po zakończeniu skanowania zeskanowany obraz pojawi się w oknie programu OCR.

Uwaga:

- Aby przerwać skanowanie, patrz str. 81.
- Obrazy można zapisywać w formacie TIFF, JPEG lub BMP.

- Szczegóły dotyczące programu OCR znajdziesz, klikając [Pomoc].
- Zeskanowany obraz będzie automatycznie zapisany w folderze wybranym w oknie [Ustawienia] (str. 29).

4.1.5 Skanowanie do poczty e-mail (tylko modele KX-MB2000/KX-MB2010/KX-MB2030, połączenie sieci lokalnej LAN)

Zeskanowany obraz można przesać w postaci załącznika bez korzystania z programu pocztowego.

Uwaga ważne:

- **Wprowadź wcześniej ustawienia serwera pocztowego, serwera SMTP (str. 73) i docelowe adresy e-mail (str. 74).**

1 Umieść oryginał (str. 21).

2 [Skanowanie]

3 Naciśnij kilkakrotnie [▼] lub [▲], aby wybrać ustawienie "ADRES E-MAIL". → [Ustaw]

4 Określ adres e-mail odbiorcy.

Dla pozycji 1–3 (dotyczy tylko modelu KX-MB2030):

Naciśnij jeden z przycisków klawiatury wybierania jednoprzyciskowego.

Dla pozycji 4–6 (dotyczy tylko modelu KX-MB2030):

Naciśnij [Dolny], i jeden z przycisków klawiatury wybierania jednoprzyciskowego.

Przy użyciu książki telefonicznej:

Naciśnij kilkakrotnie [▼] lub [▲], aby wybrać odbiorcę.

Za pomocą klawiatury:

Naciśnij przycisk [Ustaw] i wpisz adres e-mail za pomocą klawiatury (str. 79).

5 [Ustaw]

6 W razie potrzeby zmień ustawienia skanowania. Naciśnij przycisk [▶], a następnie kilkakrotnie [▼] lub [▲], aby wybrać odpowiednie ustawienie. → [Ustaw]

7 [Start]

- Zeskanowany obraz zostanie wysłany jako załącznik do poczty e-mail bezpośrednio z urządzenia.

Uwaga:

- Aby przerwać skanowanie, patrz str. 81.
- Obrazy można zapisywać w formacie TIFF, JPEG lub PDF.
- Adresy e-mail można wyszukiwać według inicjałów.

Na przykład: "LISA"

1. Wykonaj krok 1 do 3 na "4.1.5 Skanowanie do poczty e-mail (tylko modele KX-MB2000/KX-MB2010/KX-MB2030, połączenie sieci lokalnej LAN)", str. 34.

2. Naciśnij przycisk [5], aż zostanie wyświetlone nazwisko rozpoczynające się na literę "L" (patrz tablica znaków na str. 79).

- Aby wyszukać symbole, naciśnij przycisk [✱].

3. Naciśnij kilkakrotnie [▼] lub [▲], aby wyświetlić ustawienie "LISA".

- Aby zatrzymać wyszukiwanie, naciśnij przycisk [Stop].

- Skanowany obiekt można łatwo wysłać przy użyciu klawiatury wybierania jedнопrzyciskowego (dotyczy tylko modelu KX-MB2030). Aby skorzystać z tej funkcji, należy wcześniej zarejestrować adresy e-mail w pamięci przycisków wybierania jedнопrzyciskowego (str. 74).

1. Umieść oryginał (str. 21).

2. **[Skanowanie]**

3. **Dla pozycji 1–3:**

Naciśnij jeden z przycisków klawiatury wybierania jedнопrzyciskowego.

Dla pozycji 4–6:

Naciśnij **[Dolny]**, i jeden z przycisków klawiatury wybierania jedнопrzyciskowego.

4. **[Ustaw]** → **[Start]**

4.1.6 Skanowanie na serwer FTP (tylko modele KX-MB2000/KX-MB2010/KX-MB2030, połączenie sieci lokalnej LAN)

Zeskanowany obraz można przesłać do folderu znajdującego się na serwerze FTP.

Uwaga ważne:

- Skonfiguruj wcześniej ustawienia serwera FTP (str. 74).

1 Umieść oryginał (str. 21).

2 **[Skanowanie]**

3 Naciśnij kilkakrotnie **[▼]** lub **[▲]**, aby wybrać ustawienie **“SERWER FTP”**. → **[Ustaw]**

4 Naciśnij kilkakrotnie **[▼]** lub **[▲]**, aby wybrać miejsce docelowe, do którego chcesz wysłać zeskanowany obraz. → **[Ustaw]**

5 W razie potrzeby zmień ustawienia skanowania. Naciśnij przycisk **[▶]**, a następnie kilkakrotnie **[▼]** lub **[▲]**, aby wybrać odpowiednie ustawienie. → **[Ustaw]**

6 **[Start]**

- Zeskanowany obraz będzie automatycznie zapisany w wybranym folderze na serwerze FTP.

Uwaga:

- Aby przerwać skanowanie, patrz str. 81.
- Obrazy można zapisywać w formacie TIFF, JPEG lub PDF.
- Aby wyświetlić zeskanowany obraz, najpierw pobierz dane na swój komputer.

4.1.7 Skanowanie do folderu SMB (tylko modele KX-MB2000/KX-MB2010/KX-MB2030, połączenie sieci lokalnej LAN)

Skanowany obraz można wysłać do folderu w sieci.

Uwaga ważne:

- Należy wcześniej skonfigurować ustawienia folderu SMB (str. 74).

1 Umieść oryginał (str. 21).

2 **[Skanowanie]**

3 Naciśnij kilkakrotnie **[▼]** lub **[▲]**, aby wybrać ustawienie **“FOLDER SMB”**. → **[Ustaw]**

4 Naciśnij kilkakrotnie przycisk **[▼]** lub **[▲]** aby wybrać folder, do którego chcesz wysłać zeskanowany obraz. → **[Ustaw]**

5 W razie potrzeby zmień ustawienia skanowania. Naciśnij przycisk **[▶]**, a następnie kilkakrotnie **[▼]** lub **[▲]**, aby wybrać odpowiednie ustawienie. → **[Ustaw]**

6 **[Start]**

- Skanowany obraz zostanie automatycznie zapisany w wybranym folderze w sieci.

Uwaga:

- Aby przerwać skanowanie, patrz str. 81.
- Obrazy można zapisywać w formacie TIFF, JPEG lub PDF.
- Skonsultuj się z administratorem sieci, jeśli ta funkcja nie działa w prawidłowy sposób. Funkcja SMB tego urządzenia nie umożliwia użycia NTMLv2 lub sygnatur SMB.

4.2 Skanowanie z komputera (Pull Scan)

Uwaga:

- W celu uzyskania lepszych efektów do skanowania dokumentów zalecamy używanie szyby skanera, a nie automatycznego podajnika dokumentów (dotyczy tylko modelu KX-MB2010/KX-MB2025/KX-MB2030).
- Nie otwieraj pokrywy dokumentów podczas skanowania dokumentu używając automatycznego podajnika dokumentów (dotyczy tylko modelu KX-MB2010/KX-MB2025/KX-MB2030).

4.2.1 Korzystanie z wielofunkcyjnego oprogramowania do skanowania

Po kliknięciu ikony programu uruchomi się on automatycznie po zakończeniu skanowania.

- 1 Umieść oryginał (str. 21).
- 2 Uruchom Multi-Function Station. → **[Skanuj]**
- 3 Kliknij ikonę wybranego programu.
 - Po kliknięciu opcji **[Niestandardowe]** uruchomi się wcześniej wybrany program.
 - Aby przerwać operację w trakcie skanowania, naciśnij **[Anuluj]**.

Uwaga:

- Ustawienia skanowania można zmienić wcześniej dla każdego programu (str. 29).
- Po wskazaniu ikony aplikacji, ustawienia skanowania dla tej aplikacji zostaną wyświetlone jako etykieta narzędzia.
- Zeskanowany obraz będzie automatycznie zapisany w folderze wybranym w oknie **[Ustawienia]** (str. 29).

4.2.2 Korzystanie z przeglądarki oprogramowania wielofunkcyjnego

- 1 Umieść oryginał (str. 21).
- 2 Uruchom Multi-Function Station.
- 3 **[Użyteczność]** → **[Przeglądarka]**
 - Pojawi się **[Przeglądarka]**.
- 4 Kliknij ikonę **[Skanuj]** w oknie **[Przeglądarka]**.
 - Pojawi się okno dialogowe z nazwą urządzenia.
- 5 W razie potrzeby zmień ustawienia skanowania w komputerze.
 - Aby podejrzeć skanowany obraz, kliknij **[Podgląd]**. Możesz przeciągnąć ramkę, aby określić skanowany obszar. Jeśli zmieniono ustawienia skanowania, kliknij **[Podgląd]**, aby odświeżyć zeskanowany obraz. W przypadku korzystania z automatycznego podajnika dokumentów (dotyczy tylko modelu KX-MB2010/KX-MB2025/KX-MB2030), podgląd będzie zawierał tylko pierwszą stronę. Gdy będziesz chciał odświeżyć skanowany obraz, ustaw dokument ponownie na podgląd.

6 **[Skanuj]**

- Jeżeli wykonujesz podgląd zeskanowanego obrazu używając automatycznego podajnika dokumentów w kroku 5, ustaw dokument ponownie i kliknij **[Skanuj]** (dotyczy tylko modelu KX-MB2010/KX-MB2025/KX-MB2030).
- Skanowany obraz pojawi się w oknie **[Przeglądarka]** po zakończeniu skanowania.
- Aby zapisać zeskanowany obraz, wybierz **[Zapisz jako...]** z menu **[Plik]**.
- Aby przerwać operację w trakcie skanowania, naciśnij **[Anuluj]**.

Uwaga:

- Obrazy można wyświetlić w programach obsługujących formaty TIFF, JPEG, PCX, DCX i BMP.
- Możesz zapisywać obrazy w formatach TIFF, JPEG, PCX, DCX, BMP lub PDF.
- Jeśli wyświetlony jest przycisk **[Wybierz...]** w **[Urządzenie docelowe]**, kliknij **[Wybierz...]**, aby wybrać urządzenie z listy, a następnie kliknij **[OK]**. Przycisk **[Wybierz...]** nie będzie wyświetlony, gdy zainstalowano tylko jeden sterownik drukarki.
- Plik lub stronę można przenieść, skopiować i usunąć.

4.2.3 Korzystanie z innych aplikacji

Oprogramowanie wielofunkcyjne Multi-Function Station pozwala na skanowanie obrazów w formacie TWAIN i WIA. Można też korzystać z innych aplikacji obsługujących skanowanie z wykorzystaniem sterownika TWAIN lub WIA. Przykładową procedurę skanowania opisano poniżej:

- 1 Umieść oryginał (str. 21).
- 2 Uruchom program obsługujący skanowanie z wykorzystaniem sterownika TWAIN lub WIA.
- 3 **Skanowanie z wykorzystaniem sterownika TWAIN:** Z menu **[Plik]** wybierz **[Pobierz obraz...]**.
Skanowanie z wykorzystaniem sterownika WIA: Z menu **[Plik]** wybierz **[Ze skanera lub aparatu fotograficznego...]**.
 - Pojawi się okno dialogowe z nazwą urządzenia.
- 4 W razie potrzeby zmień ustawienia skanowania w komputerze. → **[Skanuj]**
 - Skanowany obraz pojawi się w oknie programu po zakończeniu skanowania.
 - Aby przerwać operację w trakcie skanowania, naciśnij **[Anuluj]**.

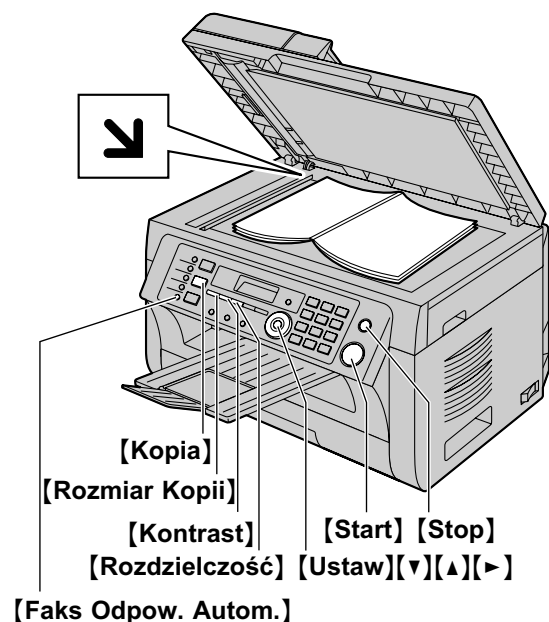
Uwaga:

- Skanowanie używając programów zgodnych z interfejsem WIA jest możliwe tylko w systemach Windows XP i Windows Vista i tylko przez połączenie USB.
- W zależności od używanego programu, wygląd może się trochę różnić.
- Jeśli wyświetlony jest przycisk **[Wybierz...]** w **[Urządzenie docelowe]** podczas skanowania używając interfejsu TWAIN, kliknij **[Wybierz...]**, aby wybrać urządzenie z listy, a następnie kliknij **[OK]**.

Przycisk **[Wybierz...]** nie będzie wyświetlony, gdy zainstalowano tylko jeden sterownik drukarki.

5.1 Wykonywanie kopii

5.1.1 Korzystanie z szyby skanera



* Ilustracja przedstawia model KX-MB2025.

- 1 Jeżeli kontrolka **[Kopia]** jest WYŁĄCZONA, WŁĄCZ ją, naciskając **[Kopia]**.
- 2 Umieść oryginał (str. 21).
- 3 Jeśli jest to konieczne, zmień rozmiar kopii (rozmiar dokumentu oryginalnego i format papieru), rozdzielczość i kontrast w zależności od rodzaju dokumentu.
 - Aby wybrać rozmiar kopii, patrz str. 38.
 - Aby ustawić rozdzielczość, patrz str. 38.
 - Aby ustawić kontrast, patrz str. 38.
- 4 Wprowadź ilość kopii, jeśli robisz więcej niż jedną (maks. 99).
- 5 **[Start]**
 - Urządzenie rozpocznie wydruk.
- 6 Po zakończeniu kopiowania, naciśnij **[Stop]** aby zresetować ustawienia wybrane w kroku 3 i 4.

Uwaga:

- Aby przerwać kopiowanie, patrz str. 81.
- Możesz zmienić domyślny tryb pracy (funkcja #463 na str. 65) i ustawić czas, po którym urządzenie wróci do domyślnego trybu pracy (funkcja #464 na str. 65) (dotyczy tylko modelu KX-MB2025/KX-MB2030).
- Jeśli **[Faks Odpow. Autom.]** świeci się kontrolka, urządzenie będzie odbierać fakсы automatycznie, nawet w trybie kopiarki (dotyczy tylko modelu KX-MB2025/KX-MB2030).

Aby wybrać rozmiar kopii

1. Naciśnij kilkakrotnie **[Rozmiar Kopii]**, aby wybrać ustawienie "FORMAT ORYGINAL".
2. Naciśnij kilkakrotnie przycisk **[▼]** lub **[▲]** aby wybrać rozmiar dokumentu oryginalnego. → **[Ustaw]**
3. Naciśnij kilkakrotnie przycisk **[▼]** lub **[▲]** aby wybrać format papieru.
 - Gdy "#2" jest wybrany, możesz zmienić format papieru kilkakrotnie naciskając przycisk **[▶]**.
 - Odpowiedni współczynnik powiększenia zostanie ustawiony automatycznie. Podczas kopiowania zoom niektóre funkcje kopiowania nie mogą być używane. Szczegóły znajdziesz na str. 39.
4. **[Ustaw]**

Aby wybrać rozdzielczość

1. Naciśnij kilkakrotnie przycisk **[Rozdzielczość]**.
 - "TEKST/FOTO": W przypadku dokumentów zawierających tekst i zdjęcia.
 - "TEKST": W przypadku dokumentów zawierających tylko tekst.
 - "FOTO": W przypadku zdjęć, rysunków o wielu odcieniach itp.
2. **[Ustaw]**

Uwaga:

- Domyślną rozdzielczość można zmienić (funkcja #461 na str. 71).

Aby wybrać kontrast

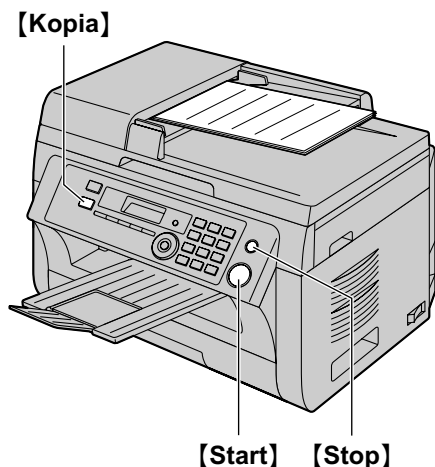
Zmień to ustawienie w zależności od tego, jak jasny jest dokument. Można ustawić jeden z 5 poziomów (od niskiego do wysokiego).

Naciśnij kilkakrotnie przycisk **[Kontrast]**. → **[Ustaw]**

Uwaga:

- Poprzednie ustawienia kontrastu można zapisać (funkcja #462 na str. 65).

5.1.2 Korzystanie z automatycznego podajnika dokumentów (dotyczy tylko modelu KX-MB2010/KX-MB2025/KX-MB2030)



- 1 Jeżeli kontrolka **[Kopia]** jest WYŁĄCZONA, WŁĄCZ ją, naciskając **[Kopia]**.
- 2 Umieść oryginał (str. 21).
- 3 Jeśli jest to konieczne, zmień rozmiar kopii (rozmiar dokumentu oryginalnego i format papieru), rozdzielczość i kontrast w zależności od rodzaju dokumentu.
 - Aby wybrać rozmiar kopii, patrz str. 38.
 - Aby ustawić rozdzielczość, patrz str. 38.
 - Aby ustawić kontrast, patrz str. 38.
- 4 Wprowadź ilość kopii, jeśli robisz więcej niż jedną (maks. 99).
- 5 **[Start]**
 - Urządzenie rozpocznie wydruk.
- 6 Po zakończeniu kopiowania, naciśnij **[Stop]** aby zresetować ustawienia wybrane w kroku 3 i 4.

Uwaga:

- Aby przerwać kopiowanie, patrz str. 81.

5.2 Inne funkcje kopiowania

- Sprawdź, czy włączona jest kontrolka **[Kopia]**.

5.2.1 Kopiowanie zoom (powiększanie / zmniejszanie)

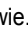
- 1 Umieść oryginał (str. 21).
- 2 Naciśnij kilkakrotnie przycisk **[Zoom]**, aby wybrać odpowiednią skalę powiększenia, dopasowaną do formatu dokumentu i papieru.
 - “ZOOM =100%”^{*1}
 - “50%”
 - “200%”

^{*1} Naciśnij kilkakrotnie **[▼]** lub **[▲]**, aby zmieniać skalę powiększenia co 1 % w zakresie od “25%” do “400%”.
Wymaganą skalę można również wpisać bezpośrednio za pomocą klawiatury.

3 **[Ustaw]**

- 4 Wprowadź ilość kopii, jeśli robisz więcej niż jedną (maks. 99). → **[Start]**
- 5 Po zakończeniu kopiowania, naciśnij **[Stop]**, aby wyzerować tę funkcję.

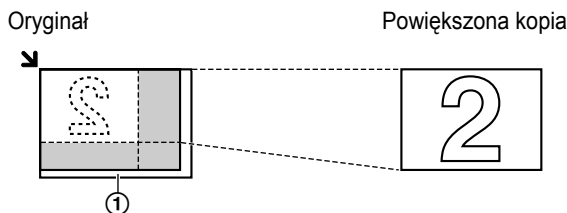
Uwaga:

- Kopiowanie z powiększeniem nie jest dostępne dla następujących funkcji:
 - Funkcja szybkiego kopiowania małych formatów (str. 40)
 - Funkcja powielania obrazu (str. 41)
 - Funkcja plakatu (str. 42)
 - Funkcja N w 1 (str. 42)
 - Funkcja rozdzielanego N w 1 (str. 43)
- Można zapisać poprzednie ustawienia powiększenia (funkcja #468 na str. 71).
- **W przypadku korzystania z szyby skanera** powiększany będzie jedynie prawy górny narożnik dokumentu, począwszy od znacznika  na obudowie.
- **W przypadku korzystania z automatycznego podajnika dokumentów** powiększany będzie jedynie środek górnej części dokumentu. Aby utworzyć powiększoną kopię dolnej części dokumentu, obróć dokument i utwórz kopię (dotyczy tylko modelu KX-MB2010/KX-MB2025/KX-MB2030).

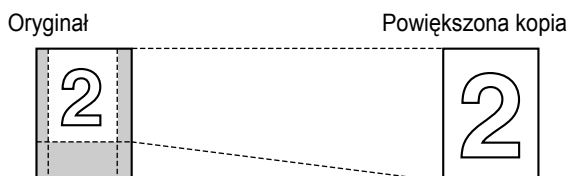
5. Kopiarka

Na przykład: Kopia w powiększeniu 150 %

Korzystanie z szyby skanera (①):

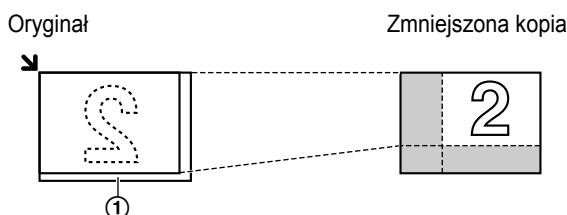


Korzystanie z automatycznego podajnika dokumentów (dotyczy tylko modelu KX-MB2010/KX-MB2025/KX-MB2030):

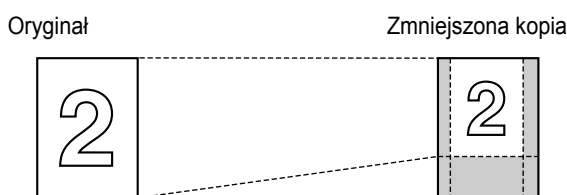


Na przykład: Kopia o rozmiarach stanowiących 70 % rozmiaru oryginału

Korzystanie z szyby skanera (①):



Korzystanie z automatycznego podajnika dokumentów (dotyczy tylko modelu KX-MB2010/KX-MB2025/KX-MB2030):



5.2.2 Sortowanie kopii

Urządzenie może ułożyć kopie w takim samym porządku jak dokumenty oryginalne.

- 1 Jeżeli kontrolka [**Kopia**] jest WYŁĄCZONA, WŁĄCZ ją, naciskając [**Kopia**].
- 2 Umieść oryginał (str. 21).
- 3 Naciśnij przycisk [**◀**], aby wyświetlić “UKŁADAJ”.
- 4 Naciśnij kilkakrotnie [**▼**] lub [**▲**], aby wyświetlić ustawienie “WZ”.
- 5 [**Ustaw**]
- 6 Wpisz liczbę kopii (maks. 99).

7 W przypadku korzystania z szyby skanera:

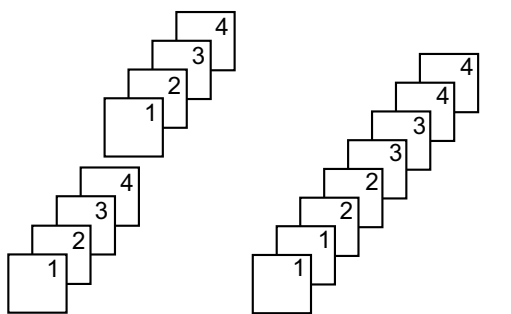
1. [**Start**]
 - Zostanie zeskanowana 1 strona.
2. Umieść następny dokument na szybie skanera i naciśnij [**Ustaw**]. Powtarzaj tę czynność, aż zostaną zeskanowane wszystkie strony. Wtedy naciśnij przycisk [**Start**].
 - Urządzenie rozpocznie wydruk.

W przypadku korzystania z automatycznego podajnika dokumentów (dotyczy tylko modelu KX-MB2010/KX-MB2025/KX-MB2030):

[**Start**]

8 Po zakończeniu kopiowania, naciśnij [**Stop**], aby wyzerować tę funkcję.

Na przykład: Dwie kopie dokumentu 4-stronicowego



Kopie uporządkowane

Kopie nieuporządkowane

Uwaga:

- W przypadku sortowania kopii urządzenie najpierw zapisze dokumenty do pamięci. Jeżeli podczas zapisywania pamięć zostanie zapelniona, telefaks wydrukuje jedynie zapisane strony.
- Poprzednie ustawienia sortowania można zapisać (funkcja #469 na str. 71).

Funkcja zestawu próbnego (dotyczy tylko modelu KX-MB2010/KX-MB2025/KX-MB2030)

Aby najpierw wykonać 1 zestaw sortowanych kopii, naciśnij kilkakrotnie przycisk [**▼**] lub [**▲**] aby wyświetlić “WYDR. PRÓBNY” (krok 4 na “5.2.2 Sortowanie kopii”, str. 40). Zostanie wykonany 1 zestaw sortowanych kopii i praca zostanie tymczasowo wstrzymana w celu sprawdzenia, czy proces kopiowania przebiega według oczekiwań użytkownika. Jeżeli kopie są prawidłowe, naciśnij [**Start**], aby kontynuować kopiowanie.

Jeżeli kopie nie są prawidłowe, naciśnij [**Stop**] i powtórz całą procedurę od początku.

5.2.3 Funkcja szybkiego kopiowania małych formatów / Funkcja powielania obrazu (Tylko z szyby skanera)

Funkcja szybkiego kopiowania małych formatów: Aby skopiować dokumenty 2-stronne na jednej stronie.

Funkcja powielania obrazu: Aby wielokrotnie skopiować pojedynczy dokument na jedną stronę.

Uwaga:

- Kopiowane dokumenty nie są przy tym pomniejszane do rozmiaru papieru, dlatego te funkcje są przydatne tylko do kopiowania niewielkich dokumentów, np. wizytówek.

1 Umieść oryginał (str. 21).

- Aby skopiować dokument poziomo, umieść oryginał w kierunku poziomym. Aby skopiować dokument pionowo, umieść oryginał w kierunku pionowym.
- Obszar skanowania zmienia się zależnie od ustawienia wybranego w punkcie 4. Szczegóły podano w tabeli obok. Skanowany będzie obszar oznaczony kolorem szarym.

2 Naciśnij kilkakrotnie [**Układ Strony**], aby wybrać ustawienie "UKŁAD STRONY".

3 Naciśnij [**▼**] lub [**▲**], aby wybrać ustawienie "MAŁY FORMAT" lub "POWIELANIE". → [**Ustaw**]

4 Naciśnij kilkakrotnie [**▼**] lub [**▲**], aby wybrać liczbę oryginałów: "2 w 1", "4 w 1" lub "8 w 1". → [**Ustaw**]

- Informacje na temat funkcji szybkiego kopiowania małych formatów znajdują się w następnym punkcie.
- Funkcja powielenia obrazu, przejdź do kroku 6.

5 Naciśnij [**▼**] lub [**▲**], aby wybrać układ strony: "POZIOMO" lub "PIONOWO". → [**Ustaw**]

6 Wprowadź ilość kopii, jeśli robisz więcej niż jedną (maks. 99).

7 Funkcja szybkiego kopiowania małych formatów:

1. [**Start**]

- Zostanie zeskanowana 1 strona.

2. Umieść następny dokument na szybie skanera i naciśnij [**Ustaw**]. Zeskanuj w ten sposób wszystkie dokumenty.

- Urządzenie rozpocznie wydruk.
- Aby rozpocząć kopiowanie, można w dowolnej chwili nacisnąć przycisk [**Start**].

Funkcja powielania obrazu:

[**Start**]

8 Po zakończeniu kopiowania, naciśnij [**Stop**], aby wyzerować tą funkcję.

Uwaga:

- Poprzednio użyte ustawienia układu strony można zapisać (funkcja #467 na str. 71).

Funkcja szybkiego kopiowania małych formatów

Oryginał	Układ strony
<p>"2 w 1"</p>	<p>"POZIOMO"</p> <p>"PIONOWO"</p>
<p>"4 w 1"</p>	<p>"POZIOMO"</p> <p>"PIONOWO"</p>
<p>"8 w 1"</p>	<p>"POZIOMO"</p> <p>"PIONOWO"</p>

Funkcja powielania obrazu

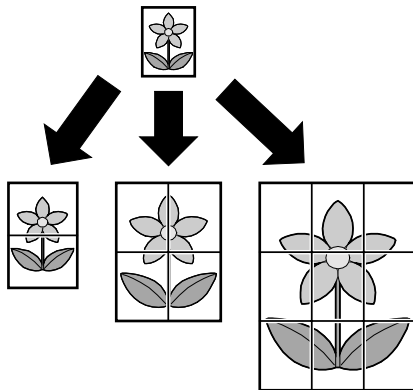
Oryginał	Układ strony
<p>"2 w 1"</p>	<p>"POZIOMO"</p> <p>"PIONOWO"</p>

5. Kopiarka

Oryginał	Układ strony
<p>"4 w 1"</p>	
<p>"8 w 1"</p>	

5.2.4 Funkcja plakatu (Tylko z szyby skanera)

Możesz robić kopie podzielone na 2 ("1 x 2"), 4 ("2 x 2") lub 9 ("3 x 3") sekcji, aby utworzyć powiększone kopie sekcji indywidualnych. Po ich sklejeniu powstaje plakat.



- 1 Umieść oryginał (str. 21).
- 2 Naciśnij kilkakrotnie **[Układ Strony]**, aby wybrać ustawienie "UKŁAD STRONY".
- 3 Naciśnij kilkakrotnie **[▼]** lub **[▲]**, aby wybrać ustawienie "PLAKAT". → **[Ustaw]**
- 4 Naciśnij kilkakrotnie przycisk **[▼]** lub **[▲]** aby wybrać "1 x 2", "2 x 2" lub "3 x 3". → **[Ustaw]**
- 5 Wprowadź ilość kopii, jeśli robisz więcej niż jedną (maks. 99). → **[Start]**
- 6 Po zakończeniu kopiowania, naciśnij **[Stop]**, aby wyzerować tę funkcję.

Uwaga:

- Poprzednio użyte ustawienia układu strony można zapisać (funkcja #467 na str. 71).

5.2.5 N w funkcji 1

Aby oszczędzić papier, można skopiować 2, 4 lub 8 stron na 1 arkuszu papieru. Dokumenty zostaną pomniejszone odpowiednio do rozmiaru papieru.

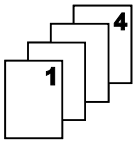


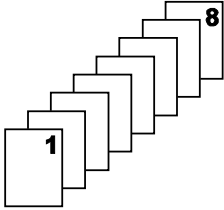


- 1 Umieść oryginał (str. 21).
 - Aby skopiować dokument pionowo, umieść oryginał w kierunku pionowym. Aby skopiować dokument poziomo, umieść oryginał w kierunku poziomym.
- 2 Naciśnij kilkakrotnie **[Układ Strony]**, aby wybrać ustawienie "UKŁAD STRONY".
- 3 Naciśnij kilkakrotnie **[▼]** lub **[▲]**, aby wybrać ustawienie "N w 1". → **[Ustaw]**
- 4 Naciśnij kilkakrotnie **[▼]** lub **[▲]**, aby wybrać liczbę oryginałów: "2 w 1", "4 w 1" lub "8 w 1". → **[Ustaw]**
- 5 Naciśnij **[▼]** lub **[▲]**, aby wybrać układ strony: "PIONOWO" lub "POZIOMO". → **[Ustaw]**
- 6 Wprowadź ilość kopii, jeśli robisz więcej niż jedną (maks. 99).
- 7 **W przypadku korzystania z szyby skanera:**
 1. **[Start]**
 - Zostanie zeskanowana 1 strona.
 2. Umieść następny dokument na szybie skanera i naciśnij **[Ustaw]**. Zeskanuj w ten sposób wszystkie dokumenty.
 - Urządzenie rozpocznie wydruk.
 - Aby rozpocząć kopiowanie, można w dowolnej chwili nacisnąć przycisk **[Start]**.

W przypadku korzystania z automatycznego podajnika dokumentów (dotyczy tylko modelu KX-MB2010/ KX-MB2025/KX-MB2030):

[Start]

- 8 Po zakończeniu kopiowania, naciśnij **[Stop]**, aby wyzerować tę funkcję.

Oryginał	Układ strony
<p>"2 w 1"</p>	<p>"PIONOWO"</p> <p>"POZIOMO"</p>

Oryginał	Układ strony
<p>"4 w 1"</p> 	<p>"PIONOWO"</p>  <p>"POZIOMO"</p> 
<p>"8 w 1"</p> 	<p>"PIONOWO"</p>  <p>"POZIOMO"</p> 

Uwaga:

- Poprzednio użyte ustawienia układu strony można zapisać (funkcja #467 na str. 71).

Funkcja rozdzielania obrazów wydrukowanych jako N w 1 (Tylko z szyby skanera)

Dokumenty skopiowane za pomocą funkcji N w 1 można rozdzielić z powrotem do oryginałów, na osobne strony. Funkcja ta jest dostępna dla dokumentów utworzonych przy użyciu ustawień "2 w 1" i "4 w 1".

1. Umieść oryginał (str. 21).
2. Naciśnij kilkakrotnie **[Układ Strony]**, aby wybrać ustawienie "UKŁAD STRONY".
3. Naciśnij kilkakrotnie **[▼]** lub **[▲]**, aby wybrać ustawienie "ROZDZIEL N w 1". → **[Ustaw]**
4. Naciśnij kilkakrotnie **[▼]** lub **[▲]**, aby wybrać liczbę oryginałów: "2 w 1" lub "4 w 1". → **[Ustaw]**
5. Naciśnij kilkakrotnie **[▼]** lub **[▲]**, aby wybrać układ strony oryginałów w opcji "PIONOWO" lub "POZIOMO". → **[Ustaw]**
6. W razie potrzeby wprowadź liczbę dokumentów (maks. 99). → **[Start]**
7. Po zakończeniu kopiowania, naciśnij **[Stop]**, aby wyzerować tę funkcję.

5.2.6 Funkcja krawędzi

Można ustawić urządzenie tak, aby nie kopiowało zewnętrznych krawędzi dokumentu bez zmniejszenia kopiowanych dokumentów w celu dopasowania do papieru. Funkcja ta jest użyteczna przy kopiowaniu dokumentów z zabrudzonymi krawędziami.

Uwaga:

- Funkcja ta oraz funkcja ustawienia strony nie mogą być używane równocześnie (za wyjątkiem dla N w 1).
1. Umieść oryginał (str. 21).
 2. Naciśnij kilkakrotnie **[Układ Strony]**, aby wybrać ustawienie "KRAWĘDZ".
 3. Naciśnij kilkakrotnie **[▼]** lub **[▲]**, aby wybrać ustawienie "WŁ". → **[Ustaw]**
 4. Naciśnij kilkakrotnie **[▼]** lub **[▲]**, aby wybrać ustawienie "DŁUGA KRAW.". → **[Ustaw]**
 5. Wpisz wymaganą szerokość długiej krawędzi za pomocą klawiatury. → **[Ustaw]**
 6. Naciśnij kilkakrotnie **[▼]** lub **[▲]**, aby wybrać ustawienie "KRÓTKA KRAW.". → **[Ustaw]**
 7. Wpisz wymaganą szerokość krótkiej krawędzi za pomocą klawiatury. → **[Ustaw]**
 8. **[Start]**
 9. Po zakończeniu kopiowania, naciśnij **[Stop]**, aby wyzerować tę funkcję.

Uwaga:

- Możesz zatrzymać poprzednie ustawienie krawędzi (funkcja #473 na str. 71).

5.2.7 Funkcja marginesu

Możesz ustawić urządzenie tak aby nie kopiowało określonej krawędzi dokumentu w celu zaznaczenia marginesu. Funkcja ta umożliwi oprawę skopiowanych dokumentów.

Uwaga:

- Aby automatycznie zmniejszyć kopie zgodnie z ustawieniem marginesu, zobacz funkcję #474 na str. 71.
 - Funkcja ta oraz funkcja ustawienia strony nie mogą być używane równocześnie.
1. Umieść oryginał (str. 21).
 - Aby kopiować dokument pionowo, umieść oryginał w kierunku pionowym. Aby kopiować dokument poziomo, umieść oryginał w kierunku poziomym.
 2. Naciśnij kilkakrotnie **[Układ Strony]**, aby wybrać ustawienie "MARGINES".
 3. Naciśnij kilkakrotnie **[▼]** lub **[▲]**, aby wybrać ustawienie "WŁ". → **[Ustaw]**
 4. Naciśnij **[▼]** lub **[▲]**, aby wybrać układ strony: "PIONOWO" lub "POZIOMO". → **[Ustaw]**
 5. Naciśnij kilkakrotnie przycisk **[▼]** lub **[▲]** aby wybrać krawędź dla której chcesz ustawić margines z "GÓRNY", "PRAWY", "LEWY" lub "DOLNY". → **[Ustaw]**
 6. Wpisz wymaganą szerokość marginesu za pomocą klawiatury. → **[Ustaw]**
 7. **[Start]**
 8. Po zakończeniu kopiowania, naciśnij **[Stop]**, aby wyzerować tę funkcję.

5. Kopiarka

Uwaga:

- Możesz zatrzymać poprzednie ustawienie marginesu (funkcja #475 na str. 71).

5.2.8 Rezerwacja kopiowania

Można zarezerwować kopię tylko w następujących warunkach:

- podczas drukowania dokumentów z komputera.
- gdy urządzenie drukuje otrzymane dokumenty faksu (dotyczy tylko modelu KX-MB2025/KX-MB2030).

1 Umieść oryginał (str. 21).

2 Gdy „**DRUKOWANIE Z PC**” lub „**DRUKOWANIE**” (dotyczy tylko modelu KX-MB2025/KX-MB2030) jest wyświetlane, naciśnij przycisk **[Kopia]**.

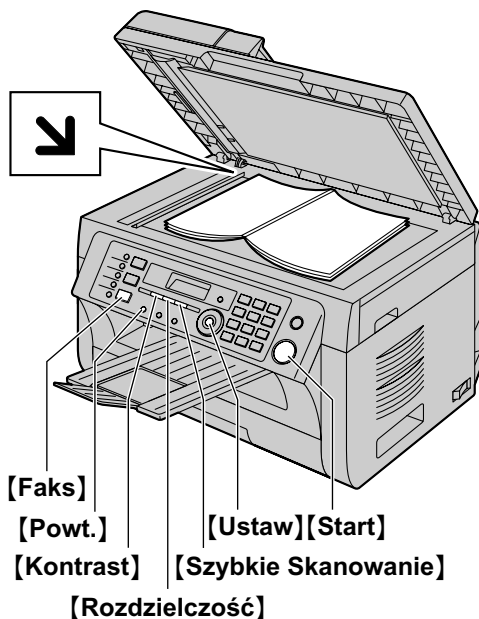
3 Wprowadź odpowiednie ustawienia, takie jak liczba kopii, rozdzielczość, powiększenie lub pomniejszenie i układ strony. → **[Start]**

- Wyświetlony zostanie komunikat „**KOPIOW. ZAREZERW.**”. Po zakończeniu zadania druku urządzenie rozpocznie kopiowanie.

6.1 Ręczne wysyłanie faksów

6.1.1 Korzystanie z szyby skanera

Korzystając z szyb skanera możesz wysłać stronę z broszur lub w małym formacie papieru.



- 1 Jeżeli kontrolka **[Faks]** jest WYŁĄCZONA, WŁĄCZ ją, naciskając **[Faks]**.
- 2 Umieść oryginał (str. 21).
- 3 W razie potrzeby zmień rozdzielczość i kontrast w zależności od typu dokumentu.
 - Aby ustawić rozdzielczość, patrz str. 45.
 - Aby ustawić kontrast, patrz str. 45.
- 4 Wybierz numer faksu.
 - Aby wysłać jedną stronę, przejdź do punktu 7.
 - Aby wysłać kilka stron, przejdź do następnego punktu.
- 5 Naciśnij przycisk **[Szybkie Skanowanie]**, aby zeskanować dokument do pamięci.
 - Poczekaj do momentu wyświetlenia komunikatu "SKANOW. ->USTAW" "NADAWANIE->START".
- 6 Umieść następną stronę na szybie skanera. → **[Ustaw]**
 - Aby wysłać więcej stron, powtórz czynności opisane w tym punkcie.
- 7 **[Start]**

Uwaga:

- Aby przerwać wysyłanie, patrz str. 81.
- Możesz zmienić domyślny tryb pracy (funkcja #463 na str. 65) i ustawić czas po którym urządzenie wróci do domyślnego trybu pracy (funkcja #464 na str. 65).

Aby wybrać rozdzielczość

1. Naciśnij kilkakrotnie przycisk **[Rozdzielczość]**.
 - "STANDARD": W przypadku czcionki normalnej wielkości.
 - "DOKŁADNA": W przypadku małej czcionki.
 - "BARDZO DOK.": W przypadku bardzo małej czcionki.
 - "FOTO": W przypadku zdjęć, rysunków o wielu odcieniach itp.
2. **[Ustaw]**
 - Używanie ustawień "DOKŁADNA", "BARDZO DOK." oraz "FOTO" powoduje wydłużenie czasu transmisji.

Aby wybrać kontrast

Zmień to ustawienie w zależności od tego, jak jasny jest dokument. Można ustawić jeden z 5 poziomów (od niskiego do wysokiego).

Naciśnij kilkakrotnie przycisk **[Kontrast]**. → **[Ustaw]**

Uwaga:

- Możesz zapisać poprzednie ustawienie kontrastu (funkcja #462 na str. 65).

Aby ponownie wybrać ostatni numer

[Powt.]

- Jeśli linia jest zajęta, urządzenie automatycznie powtórzy wybieranie numeru przynajmniej 2 razy.

Uwaga:

- Aby przerwać wysyłanie, patrz str. 81.

Rezerwacja transmisji faksowej (Podwójny dostęp)

Można zarezerwować wysyłanie dokumentu faksowego, nawet gdy urządzenie odbiera faks lub wysyła faks z pamięci.

- Maks. 3 rezerwacje podczas wysyłania
 - Maks. 4 rezerwacje podczas odbierania
1. Umieść odpowiednio oryginał podczas odbierania faksu lub transmisji z pamięci.
 2. Wybierz numer faksu przy użyciu klawiatury, wybierania jednoprzyciskowego lub książki telefonicznej.
 3. **W przypadku korzystania z szyby skanera** naciśnij przycisk **[Szybkie Skanowanie]**. Zostanie zeskanowana 1 strona. Umieść następny dokument na szybie skanera i naciśnij **[Ustaw]**. Zeskanuj w ten sposób wszystkie dokumenty, a następnie naciśnij **[Start]**.
W przypadku używania automatycznego podajnika dokumentów naciśnij przycisk **[Start]**.
 - Jeżeli dokument przekroczy pojemność pamięci urządzenia, rezerwacja dla niego zostanie anulowana. Należy wtedy wysłać cały dokument ręcznie.

Drukowanie raportu transmisji

Raport transmisji umożliwia sprawdzenie rezultatów ostatniej transmisji. Aby raport transmisji mógł zostać wydrukowany, funkcja #401 musi być włączona (str. 66). Komunikaty są objaśnione na str. 84.

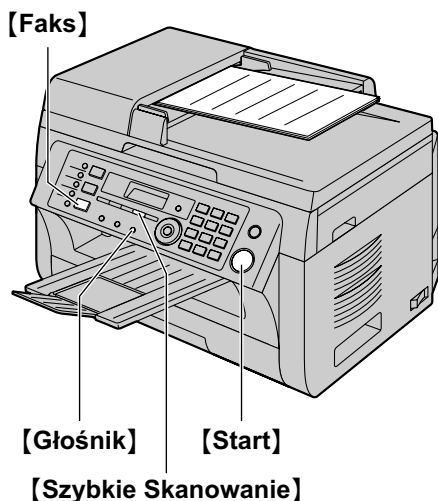
Drukowanie rejestru automatycznego

Rejestr automatyczny prezentuje drukowany zapis 30 ostatnich transmisji. Aby wydrukować go ręcznie, patrz str. 107. Aby

6. Faks (dotyczy tylko modelu KX-MB2025/KX-MB2030)

raport był drukowany automatycznie po każdym 30 połączeniach faksowych, należy włączyć funkcję #402 (str. 66). Komunikaty są objaśnione na str. 84.

6.1.2 Korzystanie z automatycznego podajnika dokumentów



- 1 Jeżeli kontrolka **[Faks]** jest WYŁĄCZONA, WŁĄCZ ją, naciskając **[Faks]**.
- 2 Umieść oryginał (str. 21).
- 3 W razie potrzeby zmień rozdzielczość i kontrast w zależności od typu dokumentu.
 - Aby ustawić rozdzielczość, patrz str. 45.
 - Aby ustawić kontrast, patrz str. 45.
- 4 **[Głośnik]**
- 5 Wybierz numer faksu.
- 6 **Kiedy usłyszysz sygnał faksowy:**
Naciśnij **[Start]**.
Kiedy drugi abonent odbierze:
Podnieś słuchawkę i poproś o naciśnięcie przycisku START. Kiedy usłyszysz sygnał faksowy, naciśnij **[Start]**.

Uwaga:

- Po naciśnięciu przycisku **[Start]** można odłożyć słuchawkę.
- Aby przerwać wysyłanie, patrz str. 81.
- Podczas wysyłania faksu przy użyciu automatycznego podajnika dokumentów nie należy otwierać pokrywy dociskającej dokumenty.

Wcześniejsze wybranie numeru faksu

1. Wprowadź numer faksu.
2. Umieść oryginał (str. 21). → **[Start]**

Wysyłanie z pamięci (Funkcja szybkiego skanowania)

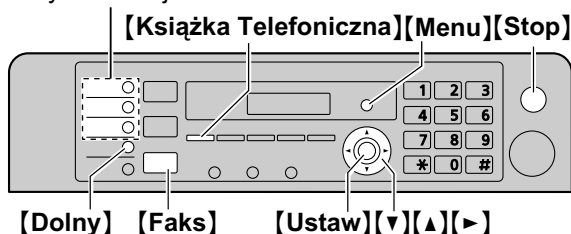
1. Umieść oryginał (str. 21).
2. Wprowadź numer faksu. → **[Szybkie Skanowanie]**

6.2 Zapisywanie numerów do wybierania jedнопrzyciskowego i w książce telefonicznej

Urządzenie umożliwia korzystanie z funkcji wybierania jedнопrzyciskowego (6 numerów) i z książki telefonicznej (100 numerów).

- Przycisków 1 i 2 wybierania jedнопrzyciskowego można także używać jako przycisków funkcji rozsyłania (str. 48).
- Sprawdź, czy włączona jest kontrolka **[Faks]**.

Przyciski stacji



6.2.1 Zapisywanie numeru do wybierania jedнопrzyciskowego

- 1 Naciśnij kilkakrotnie **[Menu]**, aby wyświetlić "KSIĄŻKA USTAW".
 - 2 Wybierz odpowiedni przycisk klawiatury wybierania jedнопrzyciskowego.
Dla pozycji 1–2:
 1. Naciśnij jeden z przycisków klawiatury wybierania jedнопrzyciskowego.
 2. Naciśnij kilkakrotnie **[v]** lub **[^]**, aby wybrać ustawienie "TRYB WYBIER.". → **[Ustaw]**
Dla pozycji 3:
Naciśnij przycisk klawiatury wybierania jedнопrzyciskowego.

Dla pozycji 4–6:
Naciśnij **[Dolny]**, i jeden z przycisków klawiatury wybierania jedнопrzyciskowego.
 - 3 Wpisz nazwisko lub nazwę nie przekraczającą 16 znaków (zestawy znaków zamieszczono na str. 79). → **[Ustaw]**
 - 4 Wpisz numer telefonu, używając maks. 32 cyfr. → **[Ustaw]**
 - Aby zaprogramować innych abonentów, powtórz czynności od punktu 2 do 4.
 - 5 **[Stop]**
- Uwaga:**
- Łącznik lub spacja wprowadzona do numeru traktowana jest jak 2 cyfry.

6.2.2 Zapisywanie numerów w książce telefonicznej

- 1 Naciśnij kilkakrotnie **[Menu]**, aby wyświetlić “**KSIĄŻKA USTAW**”. → **[▶]**
- 2 Wpisz nazwisko lub nazwę nie przekraczającą 16 znaków (zestawy znaków zamieszczono na str. 79). → **[Ustaw]**
- 3 Wpisz numer telefonu, używając maks. 32 cyfr. → **[Ustaw]**
 - Aby zaprogramować innych abonentów, powtórz czynności od punktu 2 do 3.
- 4 **[Menu]**

Uwaga:

- Łącznik lub spacja wprowadzona do numeru traktowana jest jak 2 cyfry.

6.2.3 Edycja zarejestrowanego nazwiska i numeru telefonicznego

- 1 **[Książka Telefoniczna]**
- 2 Naciśnij kilkakrotnie **[▼]** lub **[▲]**, aby wyświetlić wymagany zapis. → **[Menu]** → **[*]**
- 3 W razie potrzeby edytuj nazwisko lub nazwę. → **[Ustaw]**
- 4 W razie potrzeby możesz teraz poprawić numer. → **[Ustaw]** → **[Stop]**

6.2.4 Usuwanie zarejestrowanego nazwiska i numeru telefonicznego

- 1 **[Książka Telefoniczna]**
- 2 Naciśnij kilkakrotnie **[▼]** lub **[▲]**, aby wyświetlić wymagany zapis. → **[Menu]** → **[#]**
 - Aby przerwać kasowanie, naciśnij **[Stop]**.
- 3 **[Ustaw]** → **[Stop]**

6.3 Wysyłanie dokumentów przy użyciu funkcji wybierania jedнопrzciskowego i książki telefonicznej

Aby można było skorzystać z tej funkcji, należy zapisać nazwy i numery telefoniczne w pamięci wybierania jedнопrzciskowego i w książce telefonicznej (str. 46).

- Sprawdź, czy włączona jest kontrolka **[Faks]**.

6.3.1 Skaner płaski

- 1 Umieść oryginał (str. 21).
- 2 W razie potrzeby zmień rozdzielczość (str. 45) i kontrast (str. 45).
- 3 Wprowadź numer faksu.
Dla pozycji 1–3:
Naciśnij jeden z przycisków klawiatury wybierania jedнопrzciskowego.

Dla pozycji 4–6:

Naciśnij **[Dolny]**, i jeden z przycisków klawiatury wybierania jedнопrzciskowego.

Przy użyciu książki telefonicznej:

Naciśnij **[Książka Telefoniczna]**, a następnie kilkakrotnie **[▼]** lub **[▲]**, aby wyświetlić żądany element.

- Aby wysłać jedną stronę, przejdź do punktu 6.
 - Aby wysłać kilka stron, przejdź do następnego punktu.
- 4 Naciśnij przycisk **[Szybkie Skanowanie]**, aby zeskanować dokument do pamięci.
 - 5 Umieść na szybie następną stronę. → **[Ustaw]**
 - Aby wysłać więcej stron, powtórz czynności opisane w tym punkcie.
 - 6 **[Start]**

Wyszukiwanie nazwiska wg inicjału

Na przykład: “**LISA**”

1. **[Książka Telefoniczna]**
2. Naciśnij przycisk **[▼]** lub **[▲]**, aby otworzyć książkę telefoniczną.
3. Naciskaj przycisk **[5]**, aż zostanie wyświetlone nazwisko rozpoczynające się na literę “**L**” (patrz tablica znaków na str. 79).
 - Aby wyszukać symbole, naciśnij przycisk **[*]**.
4. Naciśnij kilkakrotnie **[▼]** lub **[▲]**, aby wyświetlić ustawienie “**LISA**”.
 - Aby zatrzymać wyszukiwanie, naciśnij przycisk **[Stop]**.

Automatyczne powtarzanie wybierania

Jeżeli linia jest zajęta lub nikt nie odbiera, urządzenie automatycznie powtórzy wybieranie przynajmniej 2 razy.

6. Faks (dotyczy tylko modelu KX-MB2025/KX-MB2030)

Uwaga:

- Aby przerwać wysyłanie, patrz str. 81.

6.3.2 Korzystanie z automatycznego podajnika dokumentów

- 1 Umieść oryginał (str. 21).
- 2 W razie potrzeby zmień rozdzielczość (str. 45) i kontrast (str. 45).
- 3 Wybierz numer faksu przy użyciu wybierania jedнопrzyciskowego lub książki telefonicznej.
- 4 **[Start]**

6.4 Rozsyłanie dokumentów

Ten sam dokument można wysłać do wielu odbiorców (maks. 20). Aby skorzystać z tej funkcji, zapisz numery faksów w pamięci rozsyłania, zgodnie z poniższym opisem.

Rozsyłanie: Wybierz numer faksu przy użyciu wybierania jedнопrzyciskowego lub książki telefonicznej (str. 46).

Rozsyłanie ręczne: Wybierz numer faksu przy użyciu wybierania jedнопrzyciskowego lub książki telefonicznej (str. 46). Pozycje można zapisać ręcznie również przy użyciu klawiatury.

Zaprogramowane pozycje pozostaną w pamięci rozsyłania, umożliwiając częste korzystanie z tej funkcji.

- Funkcja rozsyłania korzysta z przycisków 1–2. Wybieranie jedнопrzyciskowe tej pozycji zostanie wykasowane.
- Sprawdź, czy włączona jest kontrolka **[Faks]**.

6.4.1 Programowanie adresatów dla funkcji rozsyłania

- 1 Naciśnij kilkakrotnie **[Menu]**, aby wyświetlić **“KSIĄŻKA USTAW”**.
- 2 Wybierz odpowiedni przycisk funkcji rozsyłania.
Rozsyłanie:
 1. **[Rozsyłanie]**
 2. Naciśnij kilkakrotnie **[▼]** lub **[▲]**, aby wybrać ustawienie **“ROZSYŁANIE”**.**Rozsyłanie nietypowe:**
 1. **[Rozsył. Nietypowe]**
 2. Naciśnij kilkakrotnie **[▼]** lub **[▲]**, aby wybrać ustawienie **“ROZYL.NIETYP”**.
- 3 **[Ustaw]**
- 4 Programowanie adresatów.
Dla pozycji 1–3:

Naciśnij jeden z przycisków klawiatury wybierania jedнопrzyciskowego.

Dla pozycji 4–6:

Naciśnij **[Dolny]**, i jeden z przycisków klawiatury wybierania jedнопrzyciskowego.

Przy użyciu książki telefonicznej:

Naciśnij kilkakrotnie **[▼]** lub **[▲]**, aby wyświetlić wymagany zapis. → **[Ustaw]**

Za pomocą klawiatury (tylko dla funkcji rozsyłania nietypowego):

Wprowadź numer faksu. → **[Ustaw]**

 - Liczba w nawiasie wskazuje ilość wpisanych elementów.
 - Aby dodać innych adresatów (maks. 20 pozycji), powtórz czynności opisane w tym punkcie.
 - W razie pomyłki przy wyborze adresatów usuń dany element, naciskając przycisk **[Stop]**.
- 5 **[Ustaw]**
 - Aby zaprogramować następny przycisk funkcji rozsyłania, powtórz czynności od punktu 2 do 5.

6 [Stop]

6.4.2 Dodawanie nowego adresata dla funkcji rozsyłania

1 [Książka Telefoniczna]

2 Naciśnij kilkakrotnie przycisk [▼] lub [▲] aby wyświetlić wymaganą funkcję rozsyłania ("**<ROZSYŁANIE>**") lub "**<ROZSYŁ. NIETYP>**"). → [Menu] → [✳]

3 Naciśnij kilkakrotnie [▼] lub [▲], aby wyświetlić adresata, którego numer chcesz dodać do listy. → [Ustaw]

- Aby dodać innych adresatów (maks. 20 pozycji), powtórz czynności opisane w tym punkcie.

4 [Stop]

Uwaga:

- Dodając nowych adresatów do pamięci ROZSYŁANIA NIETYPOWEGO można wybrać tylko zarejestrowanych adresatów.

6.4.3 Usuwanie danych adresata z funkcji rozsyłania

1 [Książka Telefoniczna]

2 Naciśnij kilkakrotnie przycisk [▼] lub [▲] aby wyświetlić wymaganą funkcję rozsyłania ("**<ROZSYŁANIE>**") lub "**<ROZSYŁ. NIETYP>**"). → [Menu] → [⌘]

3 Naciśnij kilkakrotnie [▼] lub [▲], aby wyświetlić adresata, którego numer chcesz usunąć z listy.

- Aby przerwać kasowanie, naciśnij [Stop].

4 [Ustaw] → [Ustaw] → [Stop]

6.4.4 Wysyłanie tego samego dokumentu do zaprogramowanych wcześniej adresatów

Wysyłanie tego samego dokumentu przy użyciu szyby skanera

1. Umieść oryginał (str. 21).
 2. W razie potrzeby zmień rozdzielczość (str. 45) i kontrast (str. 45).
 3. Naciśnij [Rozsyłanie] lub [Rozsył. Nietypowe].
 - Aby wysłać jedną stronę, przejdź do punktu 5.
 - Aby wysłać kilka stron, przejdź do następnego punktu.
 4. Umieść na szybie następną stronę. → [Ustaw]
 - Aby wysłać więcej stron, powtórz czynności opisane w tym punkcie.
5. [Start]

Uwaga:

- Aby przerwać wysyłanie, patrz str. 81.
- Po ustawieniu rozdzielczości na wartość "**DOKŁADNA**", "**BARDZO DOK.**" lub "**FOTO**", liczba możliwych do wysłania stron zmniejszy się.
- Jeżeli dokument przekroczy pojemność pamięci, transmisja zostanie skasowana.

- Jeśli wybrany abonent jest zajęty lub nie odpowiada, zostanie pominięty i wybrany ponownie później co najmniej 2 razy.
- Po przesłaniu dokumentu urządzenie automatycznie wydrukuje raport (**raport z rozsyłania**).

Wysyłanie tego samego dokumentu przy użyciu automatycznego podajnika dokumentów

1. Umieść oryginał (str. 21).
2. W razie potrzeby zmień rozdzielczość (str. 45) i kontrast (str. 45).
3. Naciśnij [Rozsyłanie] lub [Rozsył. Nietypowe].

6.5 Wysyłanie dokumentu komputerowego jako dokument faksowy z komputera

Możesz mieć dostęp do funkcji faksu z Windows za pomocą Multi-Function Station.

Na przykład, aby wysłać dokument utworzony w programie WordPad, postępuj następująco:

- 1 Otwórz dokument, który chcesz wysłać.
- 2 Z menu **[Plik]** wybierz **[Drukuj...]**.
 - Pojawi się okno dialogowe **[Drukuj]**.
- 3 Wybierz PCFAX jako aktywną drukarkę.
- 4 Kliknij **[Drukuj]**.
 - Pojawi się okno dialogowe **[Wyslij faks]**.



- 5 Wpisz numer faksu używając wyświetlonej klawiatury lub książki telefonicznej.
 - Aby przerwać, kliknij **[Anuluj]**.
- 6 **[Wysyłać]**
 - Dokument zostanie wysłany z komputera przez urządzenie.

Uwaga:

- Aby przerwać wysyłanie, patrz str. 81.
- Jeżeli dokument przekroczy pojemność pamięci urządzenia, wysyłanie zostanie anulowane.
- Aby uzyskać więcej szczegółów, przeczytaj plik pomocy wybierając **[?]** w Multi-Function Station.
- Aktywne urządzenie można zmienić naciskając przycisk **[Wybierz...]**.

6.6 Wybór sposobu korzystania z urządzenia

Użytkownik może wybrać preferowany sposób korzystania z urządzenia odpowiednio do swoich potrzeb.

- Używany tylko jako faks (tryb FAKS)
- Używany głównie jako telefon (tryb TEL)
- Używany jako telefon i/lub faks (tryb TEL/FAKS)
- Używany w połączeniu z aparatem zgłoszeniowym

6.6.1 Używany tylko jako faks (tryb FAKS)

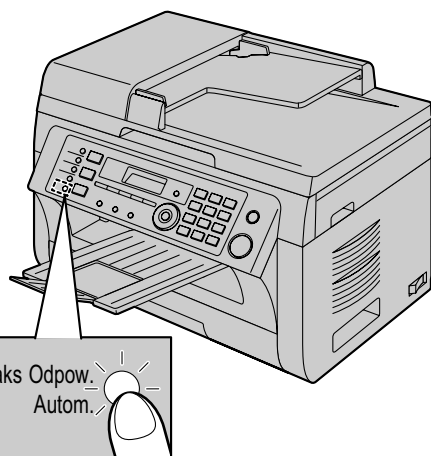
Twoja sytuacja

Używasz osobnej linii telefonicznej tylko do połączeń faksowych albo zamierzasz wykorzystywać urządzenie tylko do odbioru faksów.

Ustawienia

Uruchom tryb FAKS (str. 51), naciskając kilkakrotnie przycisk **[Faks Odpow. Autom.]**.

- Zaświeci się kontrolka **[Faks Odpow. Autom.]**.



Sposób odbierania faksów

Połączenia przychodzące będą odbierane jako transmisje dokumentów.

6.6.2 Używany głównie jako telefon (tryb TEL)

Twoja sytuacja

Chcesz osobiście odbierać połączenia. Przychodzące faksy muszą być odebrane ręcznie.

Ustawienia

Uruchom tryb TEL (str. 52), naciskając kilkakrotnie przycisk **[Faks Odpow. Autom.]**.

- Kontrolka **[Faks Odpow. Autom.]** zgaśnie.



Uwaga:

- Upewnij się, że funkcja #404 została wcześniej ustawiona na "TEL" (str. 66).

Odbieranie połączeń telefonicznych i faksów

Musisz ręcznie odebrać każde połączenie.

Aby odebrać dokument, naciśnij **[Start]** i później **[2]**.

6.6.3 Używany jako telefon i/lub faks (tryb TEL/FAKS)

Twoja sytuacja

Chcesz odbierać połączenia telefoniczne osobiście, a dokumenty faksowe automatycznie bez sygnału dzwonka.

Ustawienia

Uruchom tryb TEL/FAKS (str. 52), naciskając kilkakrotnie przycisk **[Faks Odpow. Autom.]**.

- Kontrolka **[Faks Odpow. Autom.]** zgaśnie.



Uwaga:

- Upewnij się, że funkcja #404 została wcześniej ustawiona na "TEL/FAKS" (str. 66).

Sposób odbierania połączeń telefonicznych i faksów

W przypadku nadchodzącego połączenia telefonicznego, urządzenie zadzwoni.

W przypadku rozpoznania sygnału wywołania faksu, urządzenie automatycznie odbierze dokument bez dzwonienia.

6.6.4 Używany w połączeniu z aparatem zgłoszeniowym

Twoja sytuacja

Chcesz korzystać z urządzenia w połączeniu z aparatem zgłoszeniowym.

Ustawienia

Podłącz zewnętrzny aparat zgłoszeniowy i ustaw w nim licznik dzwonek na mniej niż 4.

- Jeśli tryb automatycznego odbioru jest WŁĄCZONY, ustaw w urządzeniu licznik dzwonek w trybie FAKS na więcej niż 4.

Odbieranie połączeń

Kiedy odbierane jest połączenie telefoniczne, aparat zgłoszeniowy nagrywa wiadomość.

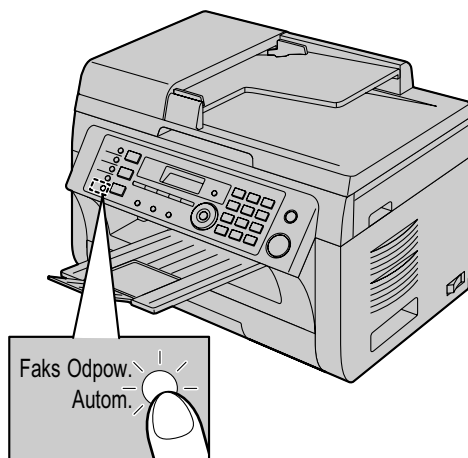
6.7 Automatyczne odbieranie dokumentów – Odbiór automatyczny włączony

- Można stosować papier rozmiaru A4 i Letter.

6.7.1 Uruchamianie trybu FAKS

Naciśnij kilkakrotnie **[Faks Odpow. Autom.]**, aby wyświetlić "TRYB FAKS".

- Zaświeci się kontrolka **[Faks Odpow. Autom.]**.



Sposób odbierania faksów

Urządzenie będzie automatycznie odpowiadać na wszystkie połączenia i odbierać transmisje faksowe.

Uwaga:

- Ilość dzwonek przed odebraniem połączenia w trybie FAKS można zmienić (funkcja #210 na str. 64).

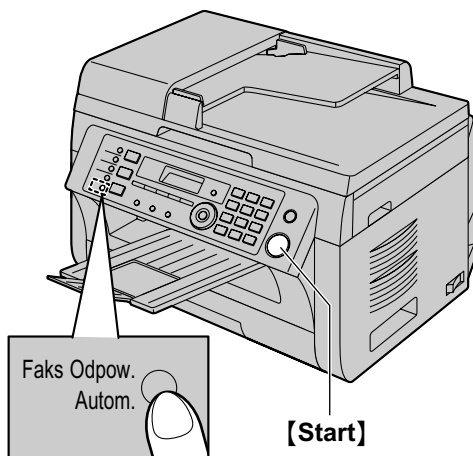
6. Faks (dotyczy tylko modelu KX-MB2025/KX-MB2030)

6.8 Ręczne odbieranie dokumentów – Odbiór automatyczny wyłączony

- Można stosować papier rozmiaru A4 i Letter.

6.8.1 Uruchomienie trybu TEL

- Upewnij się, że funkcja #404 została wcześniej ustawiona na "TEL" (str. 66).
- Naciśnij kilkakrotnie [**Faks Odpow. Autom.**], aby wyświetlić "TRYB TEL".
 - Kontrolka [**Faks Odpow. Autom.**] zgaśnie.



Uwaga:

- Jeżeli nie odbierzesz połączenia w ciągu 10 dzwonek, urządzenie przełączy się czasowo na tryb FAKS. Dzwoniący może wtedy wysłać dokument.

Odbieranie połączeń telefonicznych i faksów za pomocą słuchawki

- Aby odebrać połączenie, podnieś słuchawkę.
- Kiedy:
 - wymagany jest odbiór dokumentu,
 - słychać ton wywołania faksu (powolny brzęczyk), lub
 - nie słychać żadnego dźwięku,naciśnij [**Start**], a następnie [**2**].
- Odlóż słuchawkę.

Uwaga:

- Aby przerwać odbieranie, patrz str. 81.

Jak odbierać dokumenty z dodatkowego telefonu

Jeśli do gniazdka [EXT] lub tej samej linii podłączony jest inny telefon (dodatkowy telefon), możesz go użyć do zdalnego uruchomienia odbioru faksu.

- Kiedy dodatkowy telefon zadzwoni, podnieś słuchawkę.
- Kiedy:
 - wymagany jest odbiór dokumentu,
 - słychać ton wywołania faksu (powolny brzęczyk), lub

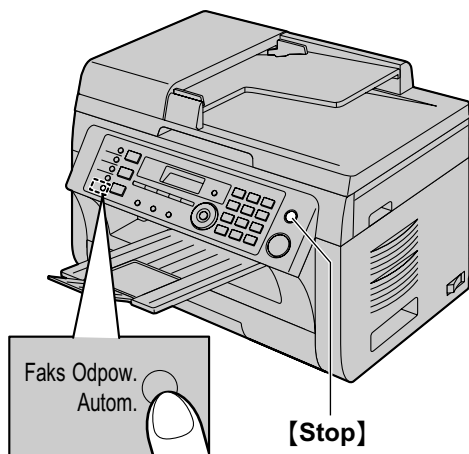
- nie słychać żadnego dźwięku,
- starannie naciśnij [*****] [**#**] [**9**] (fabrycznie ustawiony kod aktywacji telefaksu).
- Odlóż słuchawkę.

Uwaga:

- Aby przerwać odbieranie, patrz str. 81.
- Aby móc uruchamiać odbiór dokumentów za pomocą dodatkowego telefonu, konieczne jest wcześniejsze włączenie funkcji zdalnej aktywacji telefaksu (funkcja #434 na str. 68). Fabrycznie funkcja ta jest włączona.

6.8.2 Uruchamianie trybu TEL/FAKS

- Upewnij się, że funkcja #404 została wcześniej ustawiona na "TEL/FAKS" (str. 66).
- Naciśnij kilkakrotnie [**Faks Odpow. Autom.**], aby wyświetlić "TRYB TEL/FAKS".
 - Kontrolka [**Faks Odpow. Autom.**] zgaśnie.
- Dzwonek musi być włączony (str. 23).



Sposób odbierania połączeń telefonicznych i faksów

- Na wyświetlaczu pojawi się komunikat "POŁĄCZENIE", ale urządzenie nie będzie dzwonić.
- Przed odebraniem połączenia urządzenie odczeka **2 dzwonki**.
 - Liczba dzwonek zależy od ustawienia "Opóźniony dzwonek w trybie TEL/FAKS" (funkcja #212 na str. 66).
 - W tym czasie dzwonił będzie dodatkowy telefon.
- Urządzenie odbierze połączenie i będzie próbowało wykryć sygnał wywołania faksu.

W razie wykrycia sygnału wywołania faksu

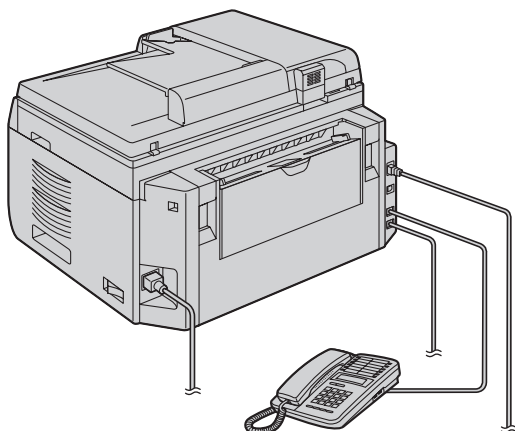
Urządzenie odbierze dokument automatycznie bez dzwonienia.

W razie braku sygnału wywołania faksu

- Urządzenie zadzwoni **3 razy**. Możesz odebrać połączenie.

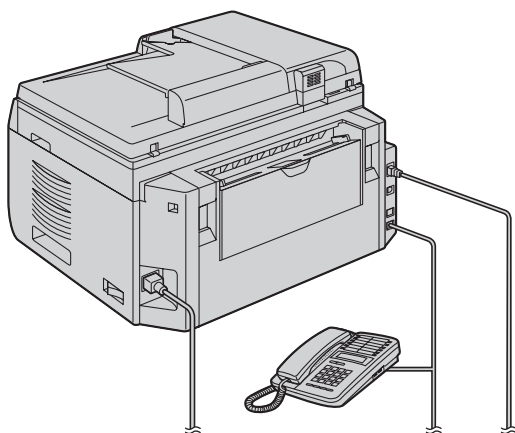
6. Faks (dotyczy tylko modelu KX-MB2025/KX-MB2030)

- Aby odebrać za pomocą słuchawki urządzenia (jeżeli podłączono) podnieś słuchawkę.
- Zobacz “1.1 Wyposażenie załączone w zestawie”, str. 7 i “1.2 Materiały eksploatacyjne”, str. 7 jeśli twoje urządzenie zawiera słuchawkę, lub jeśli dostępna jest opcja słuchawki opcjonalnej.
- Aby odebrać połączenie, używając innego telefonu podłączonego do złącza [EXT] tego urządzenia, podnieś słuchawkę i naciśnij przycisk [Stop] na urządzeniu.
- ② Jeśli użytkownik nie odbierze połączenia, urządzenie uruchomi funkcję faksu.
- Niektóre telefaksy nie generują sygnałów wywołania faksu podczas wysyłania dokumentów, dlatego urządzenie będzie próbowało odebrać faks, nawet jeśli nie wykryło sygnału wywołania faksu.



* Ilustracja przedstawia model KX-MB2030.

- Aby odpowiedzieć używając innego telefonu podłączonego do tej samej linii telefonicznej, jak to urządzenie, podnieś słuchawkę i rozpocznij rozmowę.



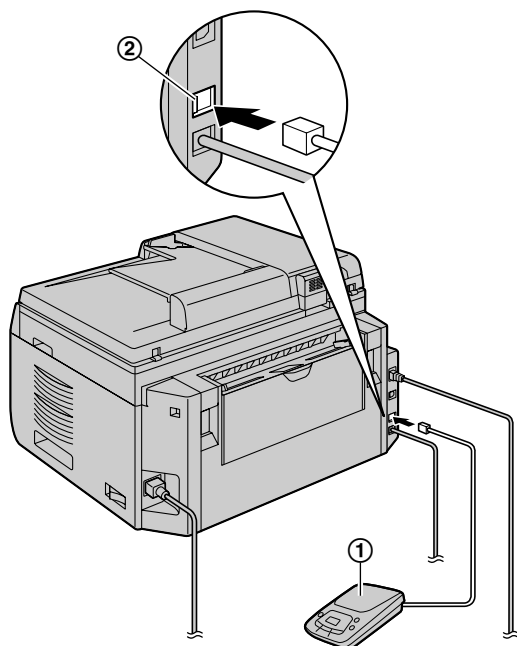
* Ilustracja przedstawia model KX-MB2030.

- Liczba dzwonek zależy od ustawienia “**Liczba dzwonek funkcji cichego odbioru faksów**” (funkcja #436 na str. 68).
- Dzwoniący usłyszy zwrotny sygnał dzwonięcia, różniący się od normalnego sygnału firmy telekomunikacyjnej.

6.9 Korzystanie z telefaksu z aparatem zgłoszeniowym

6.9.1 Programowanie urządzenia i aparatu zgłoszeniowego

- 1 Podłącz aparat zgłoszeniowy (①).
 - Aparat zgłoszeniowy nie jest częścią zestawu.
 - Jeśli jest założona zaślepka (②), zdejmij ją.



* Ilustracja przedstawia model KX-MB2030.

- 2 Ilość dzwonek aparatu zgłoszeniowego ustaw na 4 lub mniej.
 - Dzięki temu aparat zgłoszeniowy będzie mógł pierwszy odbierać połączenia.
- 3 Nagraj powitanie na aparacie zgłoszeniowym.
 - Powitanie nie powinno przekraczać 10 sekund, a w trakcie nagrywania nie należy przerywać na ponad 4 sekundy. W przeciwnym razie żadne urządzenie nie będzie działało prawidłowo.
- 4 Uruchom aparat zgłoszeniowy.
- 5 Włącz żądany tryb odbioru (str. 51).
 - W przypadku trybu FAKS, **licznik dzwonek dla trybu FAKS należy ustawić na więcej niż 4 (funkcja #210 na str. 64).**
- 6 Sprawdź, czy każdy z poniższych kodów jest niepowtarzalny:
 - kod zdalnego sterowania aparatem zgłoszeniowym
 - kod aktywacji telefaksu (funkcja #434 na str. 68)

Uwaga:

- Jeśli odbierane jest połączenie telefoniczne, aparat zgłoszeniowy nagra wiadomość. Kiedy rozpoznany zostanie sygnał wywołania faksu, telefaks automatycznie odbierze dokument.
- Informacje na temat kodu zdalnego sterowania aparatem zgłoszeniowym zawiera instrukcja użytkownika aparatu zgłoszeniowego.

Odbieranie wiadomości i dokumentu w czasie jednego połączenia

Abonent wywołujący może w czasie tego samego połączenia nagrać wiadomość i wysłać faks. Należy wcześniej zapoznać abonenta z poniższą procedurą.

1. Abonent wywołujący nawiązuje połączenie.
 - Automat zgłoszeniowy odbiera połączenie.
2. Po wysłuchaniu powitania można zostawić wiadomość.
3. Abonent wywołujący wybiera **[*] [#] [9]** (fabrycznie ustawiony kod aktywacyjny).
 - Urządzenie uruchomi funkcję faksu.
4. Abonent wywołujący naciska przycisk START, aby przesłać dokument.

Uwaga:

- Aby móc korzystać z tej funkcji, należy włączyć możliwość zdalnej aktywacji telefaksu (funkcja #434 na str. 68). Kod aktywacji telefaksu można także zmienić.
- Jeżeli pamięć aparatu zgłoszeniowego jest pełna, urządzenie może nie odbierać dokumentów. Przeczytaj instrukcję obsługi aparatu zgłoszeniowego, aby dowiedzieć się jak skasować niepotrzebne wiadomości.

6.10 Polling (pobieranie wiadomości pozostawionych do odbioru na innym telefaksie)

Ta funkcja umożliwia pobranie dokumentu z innego kompatybilnego urządzenia. Kosztami połączenia obciążony będzie abonent inicjujący połączenie.

Upewnij się, że urządzenie nie pobrało żadnych dokumentów i że urządzenie odbiorcy jest gotowe do przyjęcia połączenia.

- 1 Naciśnij kilkakrotnie **[Menu]**, aby wyświetlić "POLLING".
→ **[Ustaw]**
- 2 Wybierz numer faksu. → **[Start]**

6.11 Blokada wiadomości niepożądanych (zapobieganie odbieraniu dokumentów od określonych abonentów)

Jeśli korzystasz z usługi identyfikacji abonenta wywołującego (str. 58), funkcja ta zapobiega odbieraniu dokumentów, kiedy brak jest informacji o abonencie wywołującym. Ponadto urządzenie nie akceptuje dokumentów, które zostały wysłane z numerów zaprogramowanych na liście blokowanych połączeń faksowych.

Uwaga ważne:

- Funkcja ta nie działa, przy ręcznym odbiorze dokumentów.

6.11.1 Uruchamianie blokady wiadomości niepożądanych

- 1 Naciśnij kilkakrotnie **[Menu]**, aby wyświetlić “ODBIOR SELEKTYW.”. → **[▶]**
- 2 Naciśnij kilkakrotnie **[▼]** lub **[▲]**, aby wybrać ustawienie “WŁĄCZONY”. → **[Ustaw]**
- 3 Aby zakończyć naciśnij przycisk **[Stop]**.

6.11.2 Zapisywanie niepożądanych abonentów wywołujących

Użytkownik może wybrać z listy abonentów wywołujących (str. 58) maksymalnie 20 numerów, spod których nie chce otrzymywać wiadomości faksowych.

- 1 Naciśnij kilkakrotnie **[Menu]**, aby wyświetlić “ODBIOR SELEKTYW.”.
- 2 Naciśnij kilkakrotnie **[▶]**, aby wyświetlić “ODB SELEKT. LISTA”. → **[Ustaw]**
- 3 Naciśnij kilkakrotnie przycisk **[▼]** lub **[▲]** aby wyświetlić abonentów od których nie chcesz otrzymywać dokumentów. → **[Ustaw]**
- 4 Aby zakończyć, naciśnij 2 razy przycisk **[Stop]**.

Wyświetlanie listy blokowanych połączeń faksowych

- 1 Naciśnij kilkakrotnie **[Menu]**, aby wyświetlić “ODBIOR SELEKTYW.”.
- 2 Naciśnij kilkakrotnie **[▶]**, aby wyświetlić “POKAZ LISTE SEL.”. → **[Ustaw]**
- 3 Naciśnij kilkakrotnie przycisk **[▼]** lub **[▲]**, aby wyświetlić elementy listy.
- 4 Aby zakończyć naciśnij przycisk **[Stop]**.

Drukowanie listy blokowanych połączeń faksowych

- 1 Naciśnij kilkakrotnie **[Menu]**, aby wyświetlić “ODBIOR SELEKTYW.”.
- 2 Naciśnij kilkakrotnie **[▶]**, aby wyświetlić “DRUKUJ LISTE SEL.”. → **[Ustaw]**

3. Aby zakończyć naciśnij przycisk **[Stop]**.

Usuwanie elementów z listy blokowanych połączeń faksowych

1. Naciśnij kilkakrotnie **[Menu]**, aby wyświetlić “ODBIOR SELEKTYW.”.
2. Naciśnij kilkakrotnie **[▶]**, aby wyświetlić “POKAZ LISTE SEL.”. → **[Ustaw]**
3. Naciśnij kilkakrotnie **[▼]** lub **[▲]**, aby wyświetlić wymagany zapis. → **[◀]**
 - Aby przerwać usuwanie, naciśnij **[Stop]**, a potem **[Menu]**.
4. **[Ustaw]** → **[Menu]**

6. Faks (dotyczy tylko modelu KX-MB2025/KX-MB2030)

6.12 Odbieranie faksu do komputera

Możesz odebrać dokument faksowy do swojego komputera. Odebrany dokument faksowy zostanie zapisany jako plik graficzny (w formacie TIFF-G4).

Uwaga ważne:

- Sprawdź, czy funkcja odbioru faksów przez komputer została wcześniej ustawiona na wartość **“ZAWSZE”** lub **“TYLKO ADMIN”** (funkcja #442 na str. 69).
- Upewnij się czy konfiguracja komputera do odbierania faksów na komputerze została wcześniej ustawiona (funkcja #443 na str. 26) (Dotyczy modelu KX-MB2030, tylko złącze sieci lokalnej LAN).
- Upewnij się że tryb podglądu dokumentu jest wcześniej wyłączony (funkcja #448 na str. 56) (Dotyczy modelu KX-MB2030, tylko złącze sieci lokalnej LAN).

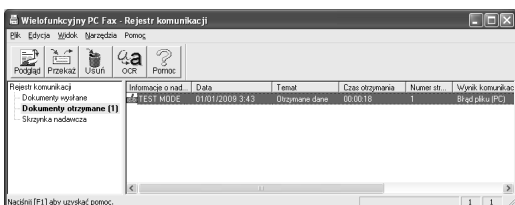
- 1 Naciśnij kilkakrotnie przycisk **[Faks Odpow. Autom.]**, aby włączyć tryb automatycznego odbioru (str. 51).
- 2 Uruchom Multi-Function Station. → **[PC FAX]**
- 3 Komputer odbierze dokument faksowy poprzez urządzenie.

Uwaga:

- Możesz przeglądać, wydrukować lub przesłać otrzymany dokument za pomocą komputera.

Wyświetlanie otrzymanego dokumentu

1. Wybierz **[PC FAX]** z Multi-Function Station.
2. Wybierz **[Dokumenty otrzymane]** w **[Rejestr komunikacji]**.



3. Kliknij element, który chcesz wyświetlić.
4. Kliknij **[Plik]** na pasku menu i wybierz **[Podgląd]** lub kliknij na ikonę **[Podgląd]** na pasku narzędzi.
 - Wyświetlony zostanie otrzymany faks.

Jeśli odebrany dokument faksowy jest zapisany w pamięci urządzenia

Możesz wczytać dokument do komputera.

1. Wybierz **[PC FAX]** z Multi-Function Station.
2. Wybierz **[Dokumenty otrzymane]** w **[Rejestr komunikacji]**.
3. Kliknij **[Plik]** na pasku menu. → **[Odbierz faks]**
 - Gdy włączona jest funkcja faksowania przez komputer (funkcja #442 na str. 69), otrzymany dokument faksowy zostanie automatycznie przeniesiony do komputera.

6.13 Przegląd dokumentu na stronie Web (Dotyczy modelu KX-MB2030, tylko złącze sieci lokalnej LAN)

Można wyświetlić otrzymany faks w przeglądarce internetowej i wydrukować lub zapisać go po potwierdzeniu obrazu.

Uwaga ważne:

- Funkcja podglądu faksu przez przeglądarkę nie jest domyślnie włączona. Aby włączyć tę funkcję, dokonaj następujących ustawień:
 - **“6.13.1 Uruchamianie trybu przeglądu dokumentu”**, str. 56.
 - **“6.13.2 Programowanie kodu podglądu faksów przez przeglądarkę”**, str. 56.

6.13.1 Uruchamianie trybu przeglądu dokumentu

- 1 **[Menu]** → **[#][4][4][8]**
- 2 Naciśnij **[1]**, aby wybrać ustawienie **“WŁĄCZONY”**.
 - Naciśnij **[0]**, aby wybrać ustawienie **“WYŁĄCZONY”**.
- 3 **[Ustaw]** → **[Menu]**

Uwaga:

- Po wybraniu **“WŁĄCZONY”** ustawienie faksowania przez komputer (funkcja #442 na str. 69) zostanie wyłączona.

6.13.2 Programowanie kodu podglądu faksów przez przeglądarkę

- 1 **[Menu]** → **[#][4][5][0]** → **[Ustaw]**
- 2 Wpisz hasło (funkcja #155 na str. 63). → **[Ustaw]**
- 3 Wpisz kod podglądu faksów przez przeglądarkę. Kod powinien zawierać maksimum 8 znaków angielskiego alfabetu i cyfry (opis wprowadzania znaków znajduje się na str. 79).
 - Można wpisywać również poniższe symbole.
! @ # \$ % ^ & ' (. - _ { }
- 4 **[Ustaw]** → **[Menu]**

Uwaga:

- Jeśli kod dostępu funkcji podglądu faksów przez przeglądarkę nie zostanie zaprogramowany (będzie pusty), funkcja ta nie zostanie aktywowana.

6.13.3 Wyświetlanie otrzymanych faksów w przeglądarce internetowej

Uwaga ważne:

- Sprawdź, czy urządzenie nie wykonuje innych czynności.
- 1 Uruchom Multi-Function Station.
 - 2 **[Użyteczność]** → **[Wbudowany Web]** → **[Konfiguracja urządzenia]**
 - 3 Wpisz **“root”** jako nazwę użytkownika i wprowadź hasło (funkcja #155 na str. 63). → **[OK]**

- 4 Wybierz kartę **[PODGLĄD WEB FAX]**.
- 5 Wpisz kod dostępu funkcji podglądu faksów przez przeglądarkę (funkcja #450 na str. 56). → **[Akceptuj]**
 - Zostanie wyświetlona lista otrzymanych faksów.
- 6 Kliknij żądaną ikonę, aby wyświetlić, wydrukować lub zapisać faks.
 - Podczas wyświetlania dokumentu można dokonywać w nim zmian (np.: zwiększać, obracać itp.).
- 7 Zamknij przeglądarkę internetową.

Uwaga:

- Szybkość wyświetlania zależy od zawartości i rozmiaru dokumentu.
- Odebrany dokument faksowy zostanie zapisany jako plik graficzny (w formacie PDF). Do jego otwarcia wymagany jest program Adobe Reader.

Co oznacza znak “✓”

“✓” na wyświetlaczu oznacza, że obraz był już wyświetlony, wydrukowany lub zapisany.

- Aby usunąć dokument po jego wyświetleniu w kroku 6 i wrócić do listy, kliknij **[Cofnij]**. Można usunąć obrazy z ikoną “✓”.
- Aby usunąć dokument po jego wydrukowaniu lub zapisaniu w kroku 6 i zaktualizować listę, kliknij **[Przeładuj]**. Można usunąć obrazy z ikoną “✓”.

7.1 Usługa identyfikacji abonenta wywołującego

Urządzenie może realizować funkcję identyfikacji abonenta wywołującego, jeżeli operator telefoniczny oferuje taką usługę. Aby móc korzystać z funkcji identyfikacji abonenta wywołującego, należy wykupić abonament na tę usługę.

Uwaga ważna:

- **Urządzenie jest zgodne ze standardem ETS (Europejski Standard Telekomunikacyjny) i może realizować tylko podstawowe funkcje CLIP (Identyfikacja abonenta wywołującego).**
- **Urządzenie może wyświetlać tylko numer telefonu i nazwisko abonenta wywołującego.**
- **Urządzenie nie może realizować dodatkowych funkcji z zakresu usług telekomunikacyjnych.**
- **W zależności od usług oferowanych przez lokalną centralę telefoniczną data/godzina połączenia oraz nazwisko abonenta wywołującego mogą nie być wyświetlane.**

Wcześniej należy upewnić się, że następujące liczniki dzwonek są ustawione na przynajmniej 2 dzwonek.

- Licznik dzwonek dla trybu FAKS (funkcja #210 na str. 64)
- Licznik dzwonek dla trybu TEL/FAKS (funkcja #212 na str. 66)
- Usługa identyfikacji abonenta wywołującego może nie być dostępna w niektórych rejonach. Dodatkowe informacje można uzyskać u swojego operatora.

7.1.1 Jak wyświetlana jest informacja o abonencie wywołującym

Nazwisko abonenta wywołującego lub jego numer telefonu pojawi się na wyświetlaczu po 1-szym dzwonku. Użytkownik może wówczas zdecydować, czy chce odebrać połączenie. Urządzenie automatycznie zarejestruje informacje o abonencie wywołującym (nazwisko, numer telefonu oraz datę i godzinę połączenia) dla ostatnich 30 wywołań. Możesz przeglądać na wyświetlaczu informację o abonencie wywołującym (str. 59) albo wydrukować pełną listę identyfikacyjną abonentów wywołujących (str. 107).

- Jeśli odebrano informacje o abonencie wywołującym i dany numer telefonu jest zarejestrowany w pamięci wybierania jednoprzyciskowego lub w książce telefonicznej urządzenia, zostanie wyświetlone zapisane nazwisko.
- Jeżeli urządzenie jest podłączone do centrali abonenckiej (PBX), informacje o abonentach wywołujących mogą nie być odbierane prawidłowo. Sprawdź u dostawcy centrali.
- Jeżeli urządzenie nie odebrało informacji o abonencie wywołującym, na wyświetlaczu pojawi się jeden z poniższych komunikatów:
“**POZA OBSZAREM**”: Abonent dzwoni z miejsca, gdzie nie ma możliwości identyfikacji abonentów wywołujących.
“**DANE ZASTRZEŻON**”: Abonent ma włączony zakaz identyfikacji.

“**POL. ZAMIEJSC**.”: Abonent uzyskał połączenie zamiejscowe.

Sprawdzanie informacji o abonencie wywołującym przez wydrukowanie listy identyfikacyjnej

- Aby wydrukować listę ręcznie, patrz str. 107.
- Aby drukować listę automatycznie po każdym 30 połączeniach, uruchom funkcję #216 (str. 64).

7.2 Przeglądanie informacji o abonentach wywołujących

- 1 Jeżeli kontrolka **[Faks]** jest WYŁĄCZONA, WŁĄCZ ją, naciskając **[Faks]**. → **[Identyfikacja Numeru]**
- 2 Naciśnij przycisk **[▼]**, aby przejrzeć informacje o abonentach wywołujących, zaczynając od najnowszego połączenia.
 - Naciśnięcie przycisku **[▲]** powoduje odwrócenie kolejności wyświetlania.
 - Aby wysłać faks, patrz str. 45.
- 3 Aby oddzwonić, naciśnij przycisk **[Głośnik]** lub podnieś słuchawkę.

Zmiana sposobu wyświetlania informacji o abonencie wywołującym

Podczas wyświetlania żądanych informacji o abonencie wywołującym, naciśnij kilkakrotnie przycisk **[Identyfikacja Numeru]** aby zmienić informacje na temat nazwy/numeru telefonu.

7.2.1 Symbole i funkcje dotyczące informacji o abonencie wywołującym

Co oznacza znak “√”

“√” na wyświetlaczu oznacza, że informacje o tym wywołaniu były już oglądane lub oddzwoniono już pod ten numer.

Aby przerwać przeglądanie listy

Naciśnij **[Stop]**.

7.3 Edycja numeru telefonu abonenta wywołującego przed oddzwonieniem / zapisaniem

- Sprawdź, czy włączona jest kontrolka **[Faks]**.
- 1 **[Identyfikacja Numeru]**
 - 2 Naciśnij przycisk **[▼]** lub **[▲]** aby wyświetlić żadaną pozycję.
 - 3 Naciśnij **[Identyfikacja Numeru]**, aby wyświetlić numer telefonu.
 - 4 Naciśnij przycisk na klawiaturze (od 0 do 9) lub **[*]**, aby przejść w tryb edycji, a następnie zmień lub popraw numer.
 - Aby wysłać faks, patrz str. 45.
 - 5 Aby oddzwonić pod edytowany numer, naciśnij przycisk **[Głośnik]** lub podnieś słuchawkę.
 - Urządzenie automatycznie wybierze numer.

Uwaga:

- Edytowany numer telefonu nie zostanie zapisany w informacjach o abonentach wywołujących. Aby zapisać w książce telefonicznej, zobacz str. 59.

Poprawianie błędów

1. Naciśnij **[◀]** lub **[▶]**, aby przesunąć kursor do niewłaściwej cyfry.
2. Naciśnij **[Stop]** aby skasować cyfrę.
3. Wprowadź poprawną cyfrę.

Usuwanie cyfr

Naciśnij **[◀]** lub **[▶]**, aby przesunąć kursor do cyfry, którą chcesz skasować, a następnie naciśnij **[Stop]**.

7.4 Usuwanie informacji o abonentach wywołujących

7.4.1 Usuwanie wszystkich informacji o abonentach wywołujących

- 1 Naciśnij kilkakrotnie **[Menu]**, aby wyświetlić “**USTAW . IDENTYFIK**”. → **[Ustaw]**
 - Wyświetlony zostanie komunikat “**KAS . LISTE IDENT**”.
- 2 **[Ustaw]**
 - Aby przerwać usuwanie, naciśnij **[Stop]**, a potem **[Menu]**.
- 3 **[Ustaw]** → **[Stop]**

7.4.2 Usuwanie informacji o wybranym abonencie wywołującym

- Sprawdź, czy włączona jest kontrolka **[Faks]**.
- 1 **[Identyfikacja Numeru]**
 - 2 Naciśnij kilkakrotnie **[▼]** lub **[▲]**, aby wyświetlić wymagany zapis. → **[◀]** → **[Ustaw]** → **[Stop]**

7.5 Zapisywanie informacji o abonencie wywołującym

7.5.1 W funkcji wybierania jedнопrzyciskowego i w książce telefonicznej

- Sprawdź, czy włączona jest kontrolka **[Faks]**.
- 1 **[Identyfikacja Numeru]**
 - 2 Naciśnij kilkakrotnie **[▼]** lub **[▲]**, aby wyświetlić wymagany zapis.
 - 3 **[Menu]**
 - 4 Wybierz przycisk klawiatury lub książkę telefoniczną.
Dla pozycji 1–2:
 1. Naciśnij jeden z przycisków klawiatury wybierania jedнопrzyciskowego.
 2. Naciśnij kilkakrotnie **[▼]** lub **[▲]**, aby wybrać ustawienie “**TRYB WYBIER.**”. → **[Ustaw]** → **[Ustaw]**

7. Identyfikacja abonenta wywołującego (dotyczy tylko modelu KX-MB2025/KX-MB2030)

Dla pozycji 3:

Naciśnij przycisk klawiatury wybierania
jednoprzyciskowego. → **[Ustaw]**

Dla pozycji 4–6:

Naciśnij **[Dolny]**, i jeden z przycisków klawiatury
wybierania jednoprzyciskowego. → **[Ustaw]**

Dla książki telefonicznej:

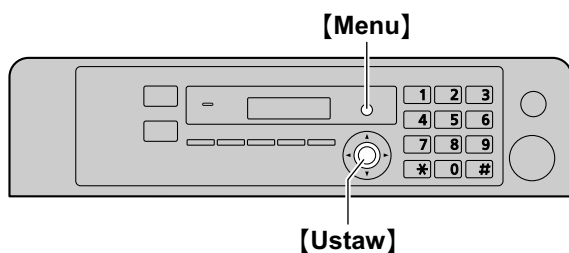
Naciśnij **[◀]** lub **[▶]**. → **[Ustaw]**

5 [Ustaw]

Uwaga:

- Edycja nazwisk i numerów - patrz str. 47.
- Jeśli wpiszesz nowe dane dla przycisku wybierania jednoprzyciskowego, który został już wcześniej zaprogramowany, poprzedni wpis zostanie zastąpiony.
- Przycisków 1 i 2 wybierania jednoprzyciskowego można także używać jako przycisków funkcji rozsyłania (str. 48).

8.1 Programowanie



- 1 **[Menu]**
- 2 Naciśnij **[#]** i wybierz 3-cyfrowy kod (str. 62 do str. 77).
- 3 Aby wyświetlić odpowiednie ustawienie, naciśnij żądany przycisk.
 - Ten krok może różnić się w zależności od danej funkcji.
- 4 **[Ustaw]**
- 5 Aby zakończyć naciśnij przycisk **[Menu]**.

Aby wybrać funkcje przez interfejs przeglądarki internetowej (KX-MB2000/KX-MB2010/KX-MB2030, tylko połączenia sieci lokalnej LAN)

Zamiast panelu operacyjnego urządzenia do zmiany funkcji można użyć również interfejsu przeglądarki internetowej.

1. Uruchom Multi-Function Station. → **[Użyteczność]** → **[Wbudowany Web]**
 - Dostęp do urządzenia można uzyskać również poprzez wpisanie adresu IP w przeglądarce internetowej.
2. Wybierz odpowiednią kategorię na pasku menu.
 - [Konfiguracja urządzenia]:** funkcje urządzenia
 - [Konfiguracja sieci]:** funkcje sieci
3. Wpisz "root" jako nazwę użytkownika i wprowadź hasło (funkcja #155 na str. 63). → **[OK]**
4. Wybierz odpowiednią kartę funkcji na górze prawej części ekranu.
5. Zmień ustawienia lub edytuj informacje.
 - Ten krok może różnić się w zależności od danej funkcji.
6. **[Akceptuj]**
 - Nowe ustawienie zostanie przesłane do urządzenia.
7. Zamknij przeglądarkę internetową.

Uwaga:

- Aby zaktualizować ustawienia wyświetlone w przeglądarce, kliknij przycisk **[Przeładuj]**.

8.2 Podstawowe funkcje

Funkcja/kod	Możliwości wyboru
Ustawianie daty i godziny [#][1][0][1]	Wpisz datę i godzinę za pomocą klawiatury. Szczegóły znajdziesz na str. 23.
Ustawianie własnego logo [#][1][0][2] (dotyczy tylko modelu KX-MB2025/KX-MB2030)	Wpisz swoje logo za pomocą klawiatury. Szczegóły znajdziesz na str. 24.
Ustawianie własnego numeru faksu [#][1][0][3] (dotyczy tylko modelu KX-MB2025/KX-MB2030)	Wpisz numer faksu za pomocą klawiatury. Szczegóły znajdziesz na str. 25.
Wybieranie języka [#][1][1][0]	<p>Komunikaty na wyświetlaczu oraz raporty podawane będą w wybranym języku.</p> <p>[1] “ANGIELSKI”: Używany jest język angielski. [2] “POLSKI” (domyślnie): Używany jest język polski.</p> <p>1. [Menu] → [#][1][1][0] 2. Naciśnij [1] lub [2], aby wybrać język. → [Ustaw] → [Menu]</p> <p>FOR ENGLISH USERS: If you want to change the language setting to English, proceed as follows.</p> <p>1. [Menu] → [#][1][1][0] 2. Press [1] to select English. → [Ustaw] → [Menu]</p>
Ustawianie trybu wybierania [#][1][2][0] (dotyczy tylko modelu KX-MB2025/KX-MB2030)	<p>[1] “IMPULSOWY” [2] “TONOWY” (domyślnie)</p> <p>Szczegóły znajdziesz na str. 20.</p>
Ustawianie czasu ponownego wywołania/flash [#][1][2][1] (dotyczy tylko modelu KX-MB2025/KX-MB2030)	<p>Czas ponownego przywołania/czas Flash zależy od centrali telefonicznej lub centrali abonenckiej (PBX).</p> <p>[0] “900ms” [1] “700ms” [2] “600ms” [3] “400ms” [4] “300ms” [5] “250ms” [6] “200ms” [7] “160ms” [8] “110ms” [9] “100ms” (domyślnie) [*] “90ms” [#] “80ms”</p> <p>Uwaga:</p> <ul style="list-style-type: none"> Jeśli urządzenie jest podłączone do centrali abonenckiej (PBX), funkcje centrali (transfer połączenia itp.) mogą nie działać prawidłowo. Informację o właściwych ustawieniach można uzyskać u dostawcy centrali.
Zmiana kontrastu wyświetlacza LCD [#][1][4][5]	<p>[1] “ZWYKLY” (domyślnie) [2] “CIEMNY”</p>
Wybór skali [#][1][4][7]	<p>[1] “MILIMETRY” (domyślnie) [2] “CALE”</p> <p>Uwaga:</p> <ul style="list-style-type: none"> Wybrane jednostki będą używane podczas wyświetlania rozmiarów na wyświetlaczu urządzenia.

Funkcja/kod	Możliwości wyboru
Zmiana hasła w celu zdalnego programowania funkcji [*][1][5][5]	<ol style="list-style-type: none"> [Menu] → [*][1][5][5] → [Ustaw] Wpisz aktualne hasło. → [Ustaw] <ul style="list-style-type: none"> Domyślne hasło to "1234". Wpisz nowe 4-cyfrowe hasło używając cyfr 0-9. → [Ustaw] Wpisz ponownie nowe hasło. → [Ustaw] → [Menu] <p>Uwaga:</p> <ul style="list-style-type: none"> Zaleca się zmianę domyślnej wersji tego hasła. To hasło również jest używane do programowania funkcji przez przeglądarkę (KX-MB2000/KX-MB2010/KX-MB2030, tylko połączenie poprzez sieć lokalną LAN).
Ustawianie godziny konserwacji tonera [*][1][5][8]	<p>Urządzenie będzie włączane automatycznie co 24 godziny w celu wykonania czynności konserwacyjnych. Zapobiegają one zespaleniu tonera, a hałas wydawany przez urządzenie podczas konserwacji jest nieunikniony. Jeśli jednak hałas wydawany przez urządzenie jest uciążliwy, czas rozpoczęcia konserwacji można ustawić na inną godzinę.</p> <ol style="list-style-type: none"> [Menu] → [*][1][5][8] → [Ustaw] Wprowadź godzinę rozpoczęcia konserwacji. <ul style="list-style-type: none"> Domyślna godzina to "12 : 00". Jeżeli używany jest zegar 12-godzinny (str. 23), naciśnij [*], aby wybrać ustawienie AM albo PM. Jeżeli używany jest zegar 24-godzinny (str. 23), godzina zostanie ustawiona przy użyciu zegara 24-godzinnego. [Ustaw] → [Menu]
Zerowanie wszystkich funkcji (i usuwanie wszystkich danych z pamięci) [*][1][5][9]	<p>Przed zlikwidowaniem, przekazaniem lub zwróceniem produktu uruchom tę funkcję, aby wyzerować wszystkie programowalne funkcje i wykasować wszystkie dane zapisane w pamięci.</p> <p>Tylko modele KX-MB2025/KX-MB2030: Książka telefoniczna (lub informacja o abonencie) i dane wysyłania faksu (rejestr automatyczny i faksy zapisane w pamięci) zostaną skasowane.</p> <p>[0] "NIE" (domyślnie) [1] "TAK"</p> <ul style="list-style-type: none"> Odłącz przewód linii telefonicznej (dotyczy tylko modelu KX-MB2025/KX-MB2030), kabel USB i sieci lokalnej LAN (dotyczy tylko modelu KX-MB2000/KX-MB2010/KX-MB2030) przed włączeniem tej funkcji. <p>Aby wyzerować wszystkie funkcje:</p> <ol style="list-style-type: none"> [Menu] → [*][1][5][9] Naciśnij [1], aby wybrać ustawienie "TAK". → [Ustaw] Naciśnij [1], aby wybrać ustawienie "TAK". → [Ustaw]
Ustawianie typu dzwonka [*][1][6][1] (dotyczy tylko modelu KX-MB2025/KX-MB2030)	[1] "A" (domyślnie) [2] "B" [3] "C"
Ustawianie sygnałów dźwiękowych i dźwięków klawiszy [*][1][6][5]	<p>[0] "WYŁĄCZONY": Wyłączenie tej funkcji. [1] "WŁĄCZONY" (domyślnie): Będą odtwarzane sygnały dźwiękowe i dźwięki klawiszy.</p> <p>Uwaga:</p> <ul style="list-style-type: none"> Nawet jeśli ta funkcja jest ustawiona na wartość "WYŁĄCZONY", urządzenie będzie wydawać sygnały dźwiękowe w następujących przypadkach: <ul style="list-style-type: none"> sygnalizacja odbioru do pamięci (funkcja #437 w str. 68) jest włączona (dotyczy tylko modelu KX-MB2025/KX-MB2030). górną pokrywa jest otwarta.

8. Funkcje programowane przez użytkownika

Funkcja/kod	Możliwości wyboru
<p>Zmiana ustawień licznika dzwonek dla trybu FAKS [#][2][1][0] (dotyczy tylko modelu KX-MB2025/KX-MB2030)</p>	<p>[1] "1" [2] "2" (domyślnie) [3] "3" [4] "4" [5] "5" [6] "6" [7] "7" [8] "8" [9] "9"</p> <p>Uwaga:</p> <ul style="list-style-type: none"> • Jeżeli korzystasz z urządzenia w połączeniu z aparatem zgłoszeniowym, ustaw więcej niż 4 dzwonki (str. 54).
<p>Ustawianie automatycznego druku listy identyfikacji abonenta [#][2][1][6] (dotyczy tylko modelu KX-MB2025/KX-MB2030)</p>	<p>[0] "WYŁĄCZONY" (domyślnie): Urządzenie nie będzie drukowało listy identyfikacyjnej abonentów wywołujących, ale zarejestruje informacje o ostatnich 30 połączeniach. [1] "WŁĄCZONY": Urządzenie będzie drukowało listę identyfikacyjną abonentów wywołujących po każdym 30 połączeniach (str. 58).</p>
<p>Ustawianie regulacji czasu [#][2][2][6] (dotyczy tylko modelu KX-MB2025/KX-MB2030)</p>	<p>Dzięki tej funkcji data i czas urządzenia będą automatycznie regulowane podczas otrzymywania informacji o abonencie. [1] "AUTOMATYCZ.": Data i czas będą automatycznie regulowane. [2] "RĘCZNA" (domyślnie): Wyłączy tę funkcję.</p>
<p>Ustawianie rozmiaru papieru w podajniku papieru [#][3][8][0]</p>	<p>[1] "LETTER": Papier formatu Letter [2] "A4" (domyślnie): Papier formatu A4 [4] "B5 (ISO)": Papier o rozmiarze B5(ISO) [5] "B5 (JIS)": Papier o rozmiarze B5(JIS) [6] "16K": Papier o rozmiarze 16K</p> <p>Uwaga:</p> <ul style="list-style-type: none"> • Po wybraniu "B5 (ISO)", "B5 (JIS)" lub "16K" odbierane fakсы będą zapisywane w pamięci (dotyczy tylko modelu KX-MB2025/KX-MB2030).
<p>Ustawianie rozmiaru papieru w ręcznym podajniku [#][3][8][1]</p>	<p>[1] "LETTER": Papier formatu Letter [2] "A4" (domyślnie): Papier formatu A4 [3] "LEGAL": Papier formatu Legal [4] "B5 (ISO)": Papier o rozmiarze B5(ISO) [5] "B5 (JIS)": Papier o rozmiarze B5(JIS) [6] "16K": Papier o rozmiarze 16K [7] "216×330" [8] "216×340"</p> <p>Uwaga:</p> <ul style="list-style-type: none"> • Po ustawieniu funkcji #147 na "CALE", liczby będą wyświetlane w calach.
<p>Ustawianie typu papieru w podajniku papieru [#][3][8][3]</p>	<p>[1] "PAP. ZWYKŁY" (domyślnie): papier o gramaturze od 75 g/m² do 90 g/m². [2] "PAP. CIENKI": papier o gramaturze od 64 g/m² do 75 g/m².</p> <p>Uwaga:</p> <ul style="list-style-type: none"> • Funkcja ta będzie wyłączona w przypadku druku z komputera. Aby ustawić typ papieru do druku, patrz str. 31.
<p>Ustawianie typu papieru w podajniku ręcznym [#][3][8][4]</p>	<p>[1] "PAP. ZWYKŁY" (domyślnie): papier o gramaturze od 75 g/m² do 90 g/m². [2] "PAP. CIENKI": papier o gramaturze od 64 g/m² do 75 g/m².</p> <p>Uwaga:</p> <ul style="list-style-type: none"> • Funkcja ta będzie wyłączona w przypadku druku z komputera. Aby ustawić typ papieru do druku, patrz str. 31.

Funkcja/kod	Możliwości wyboru
Ustawianie czasu oczekiwania na włączenie trybu oszczędności energii [#][4][0][3]	Ustawianie ilości czasu, po którym urządzenie wejdzie w tryb oszczędności energii. [1] "5min" (domyślnie): 5 minut [2] "15min": 15 minut [3] "30min": 30 minut [4] "1godzina": 1 godzina Uwaga: <ul style="list-style-type: none"> Przy korzystaniu z urządzenia w trybie oszczędzania energii zespół utrwalania telefaksu musi być nagrany do odpowiedniej temperatury przed rozpoczęciem drukowania.
Zapamiętanie poprzedniego ustawienia kontrastu [#][4][6][2]	[0] "WYL." (domyślnie): Wyłącza tę funkcję. [1] "WL.": Urządzenie zachowa poprzednie ustawienia. Uwaga: <ul style="list-style-type: none"> Poprzednie ustawienie dla kopiowania będzie oddzielnie zapamiętane. Poprzednie ustawienie będzie zapamiętywane oddzielnie do wysyłania faksów (dotyczy tylko modelu KX-MB2025/KX-MB2030).
Ustawianie domyślnego trybu pracy [#][4][6][3] (dotyczy tylko modelu KX-MB2025/KX-MB2030)	Wybierz domyślny tryb pracy, który włączy się po upływie czasu wybranego w programie #464. [1] "KOPIA" (domyślnie): Domyślnym trybem jest tryb kopiowania. [2] "FAKS": Domyślnym trybem jest tryb faksowania. Uwaga: <ul style="list-style-type: none"> Nie możesz wybrać trybu skanowania w tej funkcji.
Ustawianie regulatora czasowego domyślnego trybu pracy [#][4][6][4] (dotyczy tylko modelu KX-MB2025/KX-MB2030)	Ustawianie okresu czasu, po którym urządzenie powróci do domyślnego trybu pracy (funkcja #463). [0] "WYŁĄCZONY": Wyłącza tę funkcję. [1] "30s": 30 sekund [2] "1min" (domyślnie): 1 minuta [3] "2min": 2 minut [4] "5min": 5 minut
Ustawianie trybu oszczędzania tonera [#][4][8][2]	[0] "WYŁĄCZONY" (domyślnie): Wyłącza tę funkcję. [1] "WŁĄCZONY": Kasetę z tonerem wystarczy na dłużej. Uwaga: <ul style="list-style-type: none"> Uruchomienie tej funkcji może spowodować pogorszenie jakości wydruków, ponieważ używane jest mniej tonera. Ustawienie to jest przeznaczone do kopiowania oraz automatycznego drukowania raportów/listów. Ustawienie to nie obowiązuje podczas druku otrzymanych faksów (dotyczy tylko modelu KX-MB2025/KX-MB2030).

8.3 Funkcje faksu (dotyczy tylko modelu KX-MB2025/KX-MB2030)

Funkcja/kod	Możliwości wyboru
Zmiana opóźnionego dzwonka w trybie TEL/FAKS [#][2][1][2]	<p>Aby w trybie TEL/FAKS korzystać z dodatkowego telefonu, należy określić ilość dzwonek dodatkowego telefonu przed odebraniem połączenia.</p> <p>[1] "1" [2] "2" (domyślnie) [3] "3" [4] "4" [5] "5" [6] "6" [7] "7" [8] "8" [9] "9"</p> <p>Uwaga:</p> <ul style="list-style-type: none"> Szczegóły znajdziesz na str. 52.
Kasowanie wszystkich elementów z pamięci wybierania jednoczłonek i książki telefonicznej [#][2][8][9]	<p>[0] "NIE" (domyślnie) [1] "TAK"</p> <ul style="list-style-type: none"> Odłącz przewód telefoniczny, kabel USB i przewód sieci lokalnej LAN (dotyczy tylko modelu KX-MB2030) przed uruchomieniem tej funkcji. <p>Kasowanie wszystkich wpisów:</p> <ol style="list-style-type: none"> [Menu] → [#][2][8][9] Naciśnij [1], aby wybrać ustawienie "TAK". → [Ustaw] Naciśnij [1], aby wybrać ustawienie "TAK". → [Ustaw] → [Menu]
Drukowanie raportu transmisji [#][4][0][1]	<p>[0] "WYŁĄCZONY": Raporty transmisji nie będą drukowane. [1] "WŁĄCZONY": Raport transmisji będzie drukowany po każdej transmisji. [2] "BŁĄD" (domyślnie): Raport transmisji będzie drukowany tylko wtedy, jeżeli transmisja była nieudana.</p>
Ustawianie automatycznego druku rejestru [#][4][0][2]	<p>[0] "WYŁĄCZONY": Urządzenie nie będzie drukowało rejestru, ale zarejestruje ostatnie 30 odebranych lub zainicjowanych połączeń faksowych. [1] "WŁĄCZONY" (domyślnie): Po każdym 30 połączeniach faksowych urządzenie automatycznie wydrukuje rejestr (str. 45).</p>
Zmiana trybu odbioru w ustawieniu ręcznego odbioru [#][4][0][4]	<p>[1] "TEL" (domyślnie): Tryb telefon (str. 52) [2] "TEL/FAKS": Tryb telefon/telefaks (str. 52)</p>
Wysyłanie dokumentów w połączeniach międzynarodowych [#][4][1][1]	<p>Jeśli nie udaje się wysłać faksu za granicę, mimo że numer jest prawidłowy i linia jest podłączona, przed rozpoczęciem przesyłania dokumentu należy wyłączyć tę funkcję. Funkcja ta zwiększa niezawodność przesyłania danych poprzez zmniejszenie prędkości transmisji.</p> <p>[0] "WYŁĄCZONY": Wyłącza tę funkcję. [1] "NAST. DOKUM. ": To ustawienie dotyczy jedynie pierwszej następującej po nim transmisji faksowej. Po wysłaniu dokumentu urządzenie powróci do poprzednich ustawień. [2] "BŁĄD" (domyślnie): Poprzednia transmisja nie powiodła się i chcesz ją ponowić.</p> <p>Uwaga:</p> <ul style="list-style-type: none"> Funkcja nie jest dostępna przy rozsyłaniu dokumentów do wielu abonentów. Opłata za połączenie może być wyższa niż zwykle.

Funkcja/kod	Możliwości wyboru
<p>Wysyłanie faksu w określonym czasie [#][4][1][2]</p>	<p>Funkcja ta umożliwia korzystanie z tańszych połączeń oferowanych przez operatora w określonych godzinach doby. Funkcja ta może być zaprogramowana do 24 godzin przed żądanym czasem transmisji.</p> <p>[0] "WYŁĄCZONY" (domyślnie) [1] "WŁĄCZONY"</p> <p>Aby wysłać dokument:</p> <ol style="list-style-type: none"> 1. Jeżeli kontrolka [Faks] jest WYŁĄCZONA, WŁĄCZ ją, naciskając [Faks]. 2. Umieść oryginał (str. 21). 3. W razie potrzeby zmień rozdzielczość (str. 45) i kontrast (str. 45). 4. [Menu] → [#][4][1][2] 5. Naciśnij [1], aby wybrać ustawienie "WŁĄCZONY". → [Ustaw] 6. Wprowadź numer faksu. <ul style="list-style-type: none"> • Aby wprowadzić element używając funkcji wybierania jedнопrzyciskowego i książki telefonicznej, patrz krok 3 na "6.3.1 Skaner płaski", str. 47. (W przypadku używania książki telefonicznej nie trzeba naciskać [Książka Telefoniczna] przed naciśnięciem [▼] lub [▲].) 7. [Ustaw] 8. Wprowadź godzinę rozpoczęcia transmisji. <ul style="list-style-type: none"> • Jeżeli używany jest zegar 12-godzinny (str. 23), naciśnij [*], aby wybrać ustawienie AM albo PM. • Jeżeli używany jest zegar 24-godzinny (str. 23), godzina zostanie ustawiona przy użyciu zegara 24-godzinnego. 9. W przypadku korzystania z szyby skanera naciśnij przycisk [Ustaw]. → [Start] W przypadku używania automatycznego podajnika dokumentów naciśnij przycisk [Ustaw]. <ul style="list-style-type: none"> • Urządzenie pobierze i zeskanuje dokument, zapisując dane do pamięci. Urządzenie wyśle dane w określonym czasie. Z tej funkcji nie można korzystać dla kolejnej transmisji faksu, jeżeli poprzedni dokument nie został jeszcze wysłany. <p>Uwaga:</p> <ul style="list-style-type: none"> • Aby skasować to ustawienie po zaprogramowaniu, naciśnij przycisk [Stop], gdy urządzenie nie wykonuje żadnej operacji, a następnie naciśnij [Ustaw].
<p>Ustawianie automatycznej korekcji błędów (ECM) [#][4][1][3]</p>	<p>Funkcja będzie działać jedynie wtedy, kiedy urządzenia nadawcze i odbiorcze obsługują tryb ECM.</p> <p>[0] "WYŁĄCZONY": Wyłącza tę funkcję. [1] "WŁĄCZONY" (domyślnie): Zostanie wykonane wysłanie / odebranie dokumentu, aby nie występowały błędy.</p>
<p>Ustawianie sygnału łączenia [#][4][1][6]</p>	<p>Jeżeli często masz problemy przy wysyłaniu dokumentów, funkcja ta pozwala słyszeć wstępną fazę połączenia: sygnał faksowy, zwrotny sygnał dzwonienia i sygnał zajętości. Na podstawie tych sygnałów można ustalić stan urządzenia odbiorcy.</p> <p>[0] "WYŁĄCZONY": Wyłącza tę funkcję. [1] "WŁĄCZONY" (domyślnie): Sygnały łączenia będą słyszalne.</p> <p>Uwaga:</p> <ul style="list-style-type: none"> • Jeżeli zwrotny sygnał dzwonienia przedłuży się, drugi aparat może nie być telefaksem lub skończył mu się papier. Sprawdź. • Nie da się regulować głośności sygnału łączenia.
<p>Ustawianie maksymalnej szybkości faksu [#][4][1][8]</p>	<p>[1] "14 . 4Kbps" [2] "33 . 6Kbps" (domyślnie)</p> <p>Uwaga:</p> <ul style="list-style-type: none"> • Szybkość faksu może być niższa niż wybrana szybkość, co jest zależne od konkretnej linii telefonicznej.

8. Funkcje programowane przez użytkownika

Funkcja/kod	Możliwości wyboru
Ustawianie automatycznej redukcji formatu [Ⓜ][4][3][2]	Umożliwia odbiór dokumentów dłuższych niż papier w telefaksie. [0] "WYŁĄCZONY": Telefaks wydrukuje dokument w formacie oryginalnym. [1] "WŁĄCZONY" (domyślnie): Urządzenie pomniejszy odbierane dokumenty do formatu załadowanego papieru.
Zmiana kodu aktywacji telefaksu [Ⓜ][4][3][4]	Jeśli chcesz uruchamiać telefaks z dodatkowego telefonu, włącz tę funkcję i zaprogramuj kod aktywacji. Uwaga ważne: <ul style="list-style-type: none">• Kod aktywacji faksu musi się różnić od kodu zaprogramowanego dla aparatu zgłoszeniowego. [0] "WYŁĄCZONY" [1] "WŁĄCZONY" (domyślnie) <ol style="list-style-type: none">1. [Menu] → [Ⓜ][4][3][4]2. Naciśnij [1], aby wybrać ustawienie "WŁĄCZONY". → [Ustaw]3. Wprowadź swój kod zawierający od 2 do 4 następujących znaków: cyfry 0-9, znak [*] i znak [Ⓜ].<ul style="list-style-type: none">• Domyślny kod to "*#9".• Nie ustawiaj "0000".4. [Ustaw] → [Menu]
Zmiana liczby dzwonek cichego odbioru faksów [Ⓜ][4][3][6]	Zmiana liczby dzwonek w trybie TEL/FAKS. [3] "3" (domyślnie) [4] "4" [5] "5" [6] "6" [7] "7" [8] "8" [9] "9" Uwaga: <ul style="list-style-type: none">• Szczegóły znajdziesz na str. 52.
Ustawianie sygnalizacji odbioru do pamięci [Ⓜ][4][3][7]	Funkcja odtwarza sygnał dźwiękowy informujący o tym, że odebrany dokument faksowy został zapisany w pamięci. [0] "WYŁĄCZONY": Wyłącza tę funkcję. [1] "WŁĄCZONY" (domyślnie): Usłyszysz sygnał dźwiękowy. Uwaga: <ul style="list-style-type: none">• Jeśli dokumenty zostały zapisane w pamięci z powodu problemu z drukiem, sygnały dźwiękowe będą odtwarzane do momentu rozwiązania problemu. Jeśli wyświetlony zostanie komunikat, przeczytaj instrukcje dotyczące drukowania zapisanych dokumentów na str. 85 do str. 87. Sprawdź, czy w urządzeniu znajduje się odpowiednia ilość papieru do wydrukowania zapisanego dokumentu.• Jeśli dokumenty są zapisywane w pamięci z powodu włączenia funkcji podglądu faksów przez przeglądarkę (funkcja #448 na str. 56), urządzenie nie będzie odtwarzać sygnału dźwiękowego. Jednakże sygnały dźwiękowe będą odtwarzane, gdy pamięć będzie prawie pełna (dotyczy tylko modelu KX-MB2030).
Ustawianie inteligentnego odbioru faksów [Ⓜ][4][3][8]	Jeżeli po odebraniu połączenia słyhać sygnał wywołania faksu (długi sygnał), urządzenie przełączy się automatycznie na odbiór dokumentów. [0] "WYŁĄCZONY": Aby odebrać dokument, trzeba nacisnąć przycisk [Start], a następnie [2]. [1] "WŁĄCZONY" (domyślnie): Faks zostanie odebrany bez potrzeby naciskania przycisków [Start] i [2].

Funkcja/kod	Możliwości wyboru
Odbieranie dokumentu faksowego na komputerze [*][4][4][2]	<p>Jeśli chcesz odbierać fakсы na komputerze, włącz tę funkcję i uruchom [PC FAX] w oprogramowaniu wielofunkcyjnym Multi-Function Station.</p> <p>Ta funkcja jest dostępna, gdy tryb podglądu faksu jest WYŁĄCZONY (funkcja #448 na str. 56) (dotyczy tylko modelu KX-MB2030).</p> <p>[0] "WYŁĄCZONY": Wyłącza tę funkcję.</p> <p>[1] "ZAWSZE": Jeśli urządzenie rozpozna połączenie z komputerem, prześle otrzymany dokument do komputera. Jeśli urządzenie nie rozpozna połączenia, zapisze otrzymany dokument w pamięci a następnie go prześle po rozpoznaniu połączenia z komputerem.</p> <p>[2] "TYLKO ADMIN" (domyślnie): Jeśli urządzenie rozpozna połączenie z komputerem, prześle otrzymany dokument do komputera. Jeśli urządzenie nie rozpozna połączenia, wydrukuje dane.</p>
Konfiguracja komputera do odbierania faksów na komputerze [*][4][4][3] (dotyczy tylko modelu KX-MB2030)	<p>Ta funkcja umożliwi wybranie komputera, który będzie używany do odbioru faksów. Szczegóły znajdziesz na str. 26.</p>
Konfiguracja trybu podglądu faksu [*][4][4][8] (dotyczy tylko modelu KX-MB2030)	<p>Szczegóły znajdziesz na str. 56.</p>
Konfiguracja kodu dostępu podglądu faksów przez przeglądarkę [*][4][5][0] (dotyczy tylko modelu KX-MB2030)	<p>Szczegóły znajdziesz na str. 56.</p>
Konfiguracja powiadomienia o odebraniu faksu [*][4][5][1]	<p>[0] "WYŁĄCZONY" (domyślnie): Wyłącza tę funkcję.</p> <p>[1] "WŁĄCZONY": Komputer podłączony do urządzenia przy użyciu USB/LAN otrzyma powiadomienie o odebraniu faksu.</p> <p>Uwaga:</p> <ul style="list-style-type: none"> • Dla połączenia sieci lokalnej LAN (dotyczy tylko modelu KX-MB2030): Zarejestruj komputery, do których powiadomienie o odebraniu faksu będzie wysłane przez interfejs przeglądarki internetowej (str. 70).
Zerowanie funkcji telefaksu do wartości fabrycznych [*][4][5][9]	<p>[0] "NIE" (domyślnie)</p> <p>[1] "TAK"</p> <p>Zerowanie funkcji telefaksu:</p> <ol style="list-style-type: none"> 1. [Menu] → [*][4][5][9] 2. Naciśnij [1], aby wybrać ustawienie "TAK". → [Ustaw] → [Ustaw] → [Menu] <p>Uwaga:</p> <ul style="list-style-type: none"> • Odbieranie faksów na komputerze (funkcja #443 na str. 26) nie będzie wyzerowana (dotyczy tylko modelu KX-MB2030). • Po wybraniu "TAK" urządzenie będzie automatycznie drukować odebrane dokumenty, które były zapisane w pamięci: <ul style="list-style-type: none"> – Fakсы w komputerze (funkcja #442 na str. 69). – Podgląd faksów (funkcja #448 na str. 56) (dotyczy tylko modelu KX-MB2030).

8. Funkcje programowane przez użytkownika

Funkcja/kod	Możliwości wyboru
<p>Konfiguracja informacji o komputerze do powiadomień o odebraniu faksów (model KX-MB2030, tylko połączenia sieci lokalnej LAN)</p> <ul style="list-style-type: none">• Tę funkcję można zaprogramować tylko za pomocą interfejsu przeglądarki internetowej.	<p>Wybierz komputer, na który będą wysyłane powiadomienia o odebraniu faksu (maksymum 6 komputerów).</p> <ol style="list-style-type: none">1. Uruchom Multi-Function Station.2. [Użyteczność] → [Wbudowany Web] → [Konfiguracja urządzenia]3. Wpisz “root” jako nazwę użytkownika i wprowadź hasło (funkcja #155 na str. 63). → [OK]4. Wybierz kartę [FUNKCJE FAKSU].5. Kliknij przycisk [Edycja] obok opcji [LISTA OTRZYMANE PC].6. Kliknij [Lista] obok żądanego komputera.7. Kliknij żądany komputer na liście. → [Akceptuj]8. Zamknij przeglądarkę internetową.

8.4 Funkcje kopiowania

Funkcja/kod	Możliwości wyboru
Wybór podajnika papieru dla funkcji kopiowania [⌘][4][6][0]	<p>[1] "#1" (domyślnie): Główny podajnik papieru. Wyświetlany rozmiar papieru zależy od ustawienia papieru (funkcja #380 na str. 64).</p> <p>[2] "#2": Wybrano podajnik ręczny papieru. Wyświetlany rozmiar papieru zależy od ustawienia papieru (funkcja #381 na str. 64).</p>
Zmiana domyślnej rozdzielczości kopiowania [⌘][4][6][1]	<p>Zmiana domyślnej rozdzielczości kopiowania.</p> <p>[1] "TEKST/FOTO" (domyślnie): Dla dokumentów zawierających fotografie i tekst.</p> <p>[2] "TEKST": Dla dokumentów zawierających tylko tekst.</p> <p>[3] "FOTO": Dla oryginałów zawierających fotografie, rysunki o wielu odcieniach itp.</p>
Zachowanie układu poprzedniej strony [⌘][4][6][7]	<p>[0] "WYL." (domyślnie): Wyłącza tę funkcję.</p> <p>[1] "WL.": Urządzenie zachowa poprzednie ustawienia.</p>
Zachowanie poprzedniego powiększenia [⌘][4][6][8]	<p>[0] "WYL." (domyślnie): Wyłącza tę funkcję.</p> <p>[1] "WL.": Urządzenie zachowa poprzednie ustawienia.</p>
Zachowanie poprzedniego ustawienia sortowania [⌘][4][6][9]	<p>[0] "WYL." (domyślnie): Wyłącza tę funkcję.</p> <p>[1] "WL.": Urządzenie zachowa poprzednie ustawienia.</p>
Zachowanie poprzedniego ustawienia krawędzi [⌘][4][7][3]	<p>[0] "WYL." (domyślnie): Wyłącza tę funkcję.</p> <p>[1] "WL.": Urządzenie zachowa poprzednie ustawienia.</p>
Ustawianie marginesu ramki [⌘][4][7][4]	<p>[0] "WYL." (domyślnie): Wyłącza tę funkcję.</p> <p>[1] "WL.": Kopie będą automatycznie zredukowane zgodnie z ustawieniem marginesu.</p>
Zachowanie poprzedniego ustawienia marginesu [⌘][4][7][5]	<p>[0] "WYL." (domyślnie): Wyłącza tę funkcję.</p> <p>[1] "WL.": Urządzenie zachowa poprzednie ustawienia.</p>

8.5 Funkcje druku na komputerze

Funkcja/kod	Możliwości wyboru
Zmiana ustawienia limitu czasu danych [#][7][7][4]	Jeżeli komputer nie prześle danych do urządzenia w ustalonym czasie, urządzenie automatycznie wydrukuje dane pozostające w pamięci. 1. [Menu] → [#][7][7][4] → [Ustaw] 2. Za pomocą klawiatury wpisz odpowiednie ustawienie limitu czasu danych: od “005” sekund do “600” sekund. <ul style="list-style-type: none">• Ustawienie domyślne to “060” sekund. 3. [Ustaw] → [Menu]
Ustawianie druku wspólnego A4/letter [#][7][7][6]	Funkcja ta pozwala na druk na papierze A4, gdy w podajniku papieru znajduje się papier faksowy formatu letter i odwrotnie. [0] “WYŁĄCZONY”: Wyłącza tę funkcję. [1] “WŁĄCZONY” (domyślnie): Można drukować wymiennie na formatach A4/letter.

8.6 Funkcje skanowania

Funkcja/kod	Możliwości wyboru
<p>Ustawianie trybu skanowania dla skanowania z urządzenia (Push Scan) [#][4][9][3]</p>	<p>[1] “PRZEGLĄDAR.” (domyślnie): Skanowany obraz pojawi się w oknie [Przeglądarka].</p> <p>[2] “PLIK”: Skanowany obraz zostanie zapisany jako plik.</p> <p>[3] “E-MAIL”: Skanowany obraz zostanie zapisany w celu wysłania jako załącznik wiadomości e-mail.</p> <p>[4] “OCR”: Skanowany obraz pojawi się w oknie programu OCR.</p> <p>[5] “ADRES E-MAIL”: Zeskanowany obraz zostanie przesłany jako załącznik bez korzystania z programu pocztowego.</p> <p>[6] “SERWER FTP”: Zeskanowany obraz zostanie przesłany do skonfigurowanego wcześniej folderu znajdującego się na serwerze FTP.</p> <p>[7] “FOLDER SMB”: Zeskanowany obraz zostanie wysłany do uprzednio zaprogramowanego foldera SMB.</p> <p>Uwaga:</p> <ul style="list-style-type: none"> • Poniżej przedstawiono opcje wyświetlane tylko w przypadku, gdy ustawienia serwera skonfigurowano wcześniej przy użyciu interfejsu przeglądarki internetowej (dotyczy tylko modelu KX-MB2000/KX-MB2010/KX-MB2030). <ul style="list-style-type: none"> – “ADRES E-MAIL” będzie wyświetlane tylko wówczas, gdy skonfigurowano ustawienia serwera poczty (str. 73). – “SERWER FTP” będzie wyświetlane tylko wówczas, gdy skonfigurowano ustawienia serwera FTP (str. 74). – “FOLDER SMB” zostanie wyświetlony, gdy został skonfigurowany folder SMB (str. 74).
<p>Zachowanie poprzedniego parametru skanowania podczas skanowania z urządzenia (Push Scan) [#][4][9][4]</p>	<p>[0] “WYL.” (domyślnie): Wyłącza tę funkcję.</p> <p>[1] “WL.”: W urządzeniu zostaną zapamiętane poprzednie ustawienia skanowania dla każdego trybu skanowania uruchamianego z urządzenia.</p>
<p>Ustawianie informacji dla funkcji skanowania do poczty e-mail (tylko w przypadku połączenia LAN i modeli KX-MB2000/KX-MB2010/KX-MB2030)</p> <ul style="list-style-type: none"> • Tę funkcję można zaprogramować tylko za pomocą interfejsu przeglądarki internetowej. 	<p>W przypadku wysyłania zeskanowanych plików jako załączników bezpośrednio z tego urządzenia, należy wcześniej wprowadzić ustawienia serwera poczty e-mail i serwera SMTP. Więcej informacji można uzyskać u dostawcy usługi lub administratora sieci.</p> <ol style="list-style-type: none"> 1. Uruchom Multi-Function Station. 2. [Użyteczność] → [Wbudowany Web] → [Konfiguracja urządzenia] 3. Wpisz “root” jako nazwę użytkownika i wprowadź hasło (funkcja #155 na str. 63). → [OK] 4. Wybierz kartę [FUNKCJE SKANERA]. 5. Kliknij przycisk [Edycja] obok opcji [SERWER E-MAIL]. 6. Wprowadź dane serwera poczty i serwera SMTP. → [Akceptuj] 7. Zamknij przeglądarkę internetową.

8. Funkcje programowane przez użytkownika

Funkcja/kod	Możliwości wyboru
<p>Rejestrowanie odbiorców dla funkcji skanowania do poczty e-mail (tylko modele KX-MB2000/KX-MB2010/KX-MB2030 i tylko połączenie sieci lokalnej LAN)</p> <ul style="list-style-type: none">• Tę funkcję można zaprogramować tylko za pomocą interfejsu przeglądarki internetowej.	<p>W przypadku wysyłania zeskanowanych dokumentów jako załączników do poczty e-mail bezpośrednio z tego urządzenia, można wcześniej zarejestrować adresy docelowe (maksimum 30 adresów) przez przeglądarkę.</p> <ol style="list-style-type: none">1. Uruchom Multi-Function Station.2. [Użyteczność] → [Wbudowany Web] → [Konfiguracja urządzenia]3. Wpisz “root” jako nazwę użytkownika i wprowadź hasło (funkcja #155 na str. 63). → [OK]4. Wybierz kartę [FUNKCJE SKANERA].5. Kliknij przycisk [Edycja] obok opcji [NADAWCA].6. Kliknij przycisk [Edycja] obok wymaganego użytkownika funkcji skanowania do e-maila.7. Wpisz nazwę i adres e-mail.<ul style="list-style-type: none">• W razie potrzeby wybierz numer klawisza klawiatury wybierania jednoprzyciskowego z rozwijanej listy (dotyczy tylko modelu KX-MB2030).8. [Akceptuj]9. Zamknij przeglądarkę internetową.
<p>Ustawianie informacji dla funkcji skanowania na serwer FTP (tylko w przypadku połączenia LAN i modeli KX-MB2000/KX-MB2010/KX-MB2030)</p> <ul style="list-style-type: none">• Tę funkcję można zaprogramować tylko za pomocą interfejsu przeglądarki internetowej.	<p>W przypadku wysyłania zeskanowanych plików na serwer FTP, można zapisać w urządzeniu adresy serwerów FTP (maksimum 6 serwerów) przez przeglądarkę internetową.</p> <ol style="list-style-type: none">1. Uruchom Multi-Function Station.2. [Użyteczność] → [Wbudowany Web] → [Konfiguracja urządzenia]3. Wpisz “root” jako nazwę użytkownika i wprowadź hasło (funkcja #155 na str. 63). → [OK]4. Wybierz kartę [FUNKCJE SKANERA].5. Kliknij przycisk [Edycja] obok opcji [SERWER].6. Kliknij [Edycja] obok żądanego serwera FTP.7. Wpisz nazwę serwera, adres IP, ścieżkę folderu itp. → [Akceptuj]8. Zamknij przeglądarkę internetową. <p>Uwaga:</p> <ul style="list-style-type: none">• Jeśli w kroku 7 nie wybierzesz żadnego folderu, zeskanowany obraz zostanie zapisany w głównym folderze.
<p>Ustawianie informacji dla funkcji skanowania do folderu SMB (tylko w przypadku połączenia LAN i modeli KX-MB2000/KX-MB2010/KX-MB2030)</p> <ul style="list-style-type: none">• Tę funkcję można zaprogramować tylko za pomocą interfejsu przeglądarki internetowej.	<p>W przypadku wysyłania zeskanowanych plików do folderu SMB, można zapisać w urządzeniu foldery SMB (maksimum 6 docelowych folderów) przez przeglądarkę internetową.</p> <ol style="list-style-type: none">1. Uruchom Multi-Function Station.2. [Użyteczność] → [Wbudowany Web] → [Konfiguracja urządzenia]3. Wpisz “root” jako nazwę użytkownika i wprowadź hasło (funkcja #155 na str. 63). → [OK]4. Wybierz kartę [FUNKCJE SKANERA].5. Kliknij przycisk [Edycja] obok opcji [FOLDER SMB].6. Kliknij [Edycja] obok żądanego folderu SMB.7. Wprowadź nazwę foldera, katalog foldera, nazwę domeny, itp. → [Akceptuj]8. Zamknij przeglądarkę internetową.

8.7 Funkcje sieci lokalnej LAN (dotyczy tylko modelu KX-MB2000/KX-MB2010/KX-MB2030)

Funkcja/kod	Możliwości wyboru
Ustawianie sieci lokalnej LAN przy użyciu serwera DHCP [F5][0][0]	<p>[0] "wyl.": Wyłącza tę funkcję.</p> <p>[1] "wl.": (domyślnie): Poniższe elementy będą automatycznie przydzielone za pomocą serwera DHCP (protokół dynamicznej konfiguracji hostów).</p> <ul style="list-style-type: none"> – Adres IP – Maska podsieci – Domyślna brama
Ustawianie adresu IP dla połączenia sieci lokalnej LAN [F5][0][1]	<p>Ta funkcja jest dostępna, gdy wyłączona jest funkcja #500.</p> <ol style="list-style-type: none"> 1. [Menu] → [F5][0][1] → [Ustaw] 2. Wpisz adres IP urządzenia w sieci za pomocą klawiatury numerycznej. → [Ustaw] → [Menu]
Ustawianie maski podsieci dla połączenia sieci lokalnej LAN [F5][0][2]	<p>Ta funkcja jest dostępna, gdy wyłączona jest funkcja #500.</p> <ol style="list-style-type: none"> 1. [Menu] → [F5][0][2] → [Ustaw] 2. Wpisz adres maskę podsieci w sieci lokalnej za pomocą klawiatury numerycznej. → [Ustaw] → [Menu]
Ustawianie domyślnej bramy dla połączenia sieci lokalnej LAN [F5][0][3]	<p>Ta funkcja jest dostępna, gdy wyłączona jest funkcja #500.</p> <ol style="list-style-type: none"> 1. [Menu] → [F5][0][3] → [Ustaw] 2. Wpisz adres domyślną bramę w sieci lokalnej za pomocą klawiatury numerycznej. → [Ustaw] → [Menu]
Ustawianie preferowanego serwera DNS dla połączenia sieci lokalnej LAN [F5][0][4]	<p>Ta funkcja jest dostępna, gdy wyłączona jest funkcja #500.</p> <ol style="list-style-type: none"> 1. [Menu] → [F5][0][4] → [Ustaw] 2. Wpisz adres podstawowego serwera DNS w sieci lokalnej za pomocą klawiatury numerycznej. → [Ustaw] → [Menu]
Ustawianie alternatywnego serwera DNS dla połączenia sieci lokalnej LAN [F5][0][5]	<p>Ta funkcja jest dostępna, gdy wyłączona jest funkcja #500.</p> <ol style="list-style-type: none"> 1. [Menu] → [F5][0][5] → [Ustaw] 2. Wpisz adres pomocniczego serwera DNS w sieci lokalnej za pomocą klawiatury numerycznej. → [Ustaw] → [Menu]
Ustawianie nazwy komputera [F5][0][7]	<ol style="list-style-type: none"> 1. [Menu] → [F5][0][7] → [Ustaw] 2. Wpisz nazwę identyfikującą urządzenie w sieci lokalnej, maks. 15 znaków używając angielskiego alfabetu i cyfr (zestawy znaków zamieszczono na str. 79). <ul style="list-style-type: none"> • Można również wpisać następujące symbole. ! @ # \$ % ^ & ' (. - _ { } 3. [Ustaw] → [Menu] <p>Uwaga:</p> <ul style="list-style-type: none"> • W celu rozpoznawania urządzenia w sieci lokalnej automatycznie przydzielana jest domyślna nazwa urządzenia. W przypadku zmiany nazwy należy nadać nazwę, która nie będzie występować w sieci.
Wyświetlanie adresu MAC urządzenia [F5][0][8]	<ol style="list-style-type: none"> 1. [Menu] → [F5][0][8] → [Ustaw] 2. Adres MAC urządzenia pojawi się na wyświetlaczu. → [Menu]

8. Funkcje programowane przez użytkownika

Funkcja/kod	Możliwości wyboru
Filtrowanie adresów IP dla połączenia sieci lokalnej LAN [⌘][5][3][2]	<p>[0] "WYL." (domyślnie): Wyłącza tę funkcję.</p> <p>[1] "WL.": Dostęp do urządzenia będzie otwarty/zamknięty w oparciu o wstępnie zaprogramowane wzorce adresów IP. Można zaprogramować akceptację lub blokowanie adresów IP. Można zaprogramować maksimum 4 wzory dla protokołów IPv4 i IPv6 używając przeglądarki internetowej.</p> <ol style="list-style-type: none">1. Uruchom Multi-Function Station.2. [Użyteczność] → [Wbudowany Web] → [Konfiguracja sieci]3. Wpisz "root" jako nazwę użytkownika i wprowadź hasło (funkcja #155 na str. 63). → [OK]4. Wybierz kartę [FUNKCJE SIECI].5. Kliknij przycisk [Edycja] obok opcji [ZARZĄDZANIE IP].6. Kliknij przycisk [Edycja] obok [FILTR (IPv4)]/[FILTR (IPv6)].7. Zmień tryb i dokonaj edycji informacji o filtrowaniu adresów IP. → [Akceptuj]8. Zamknij przeglądarkę internetową.
Automatyczne ustawianie adresu IP dla połączenia sieci lokalnej LAN [⌘][5][3][3]	<p>Ta funkcja jest wyświetlana tylko po włączeniu funkcji #500.</p> <p>[0] "WYL." (domyślnie): Wyłącza tę funkcję.</p> <p>[1] "WL.": Adres IP będzie przydzielany automatycznie bez udziału serwera DHCP (Dynamic Host Configuration Protocol - protokół dynamicznej konfiguracji hostów).</p>
Konfiguracja HTTPD dla połączenia sieci lokalnej LAN [⌘][5][3][4]	<p>[0] "WYL.": Blokuje dostęp do przeglądarki internetowej.</p> <p>[1] "WL.": (domyślnie): Zezwala na dostęp do przeglądarki internetowej.</p>
Protokół IPv6 [⌘][5][3][5]	<p>[0] "WYL." (domyślnie): Wyłącza tę funkcję.</p> <p>[1] "WL.": Można używać protokołu IPv6. Po zainstalowaniu sterownika drukarki upewnij się, że zmieniono port przypisany do protokołu IPv6. Adres protokołu IPv6 można sprawdzić po wydrukowaniu "LISTA USTAWIEN" (str. 107).</p> <p>Uwaga:</p> <ul style="list-style-type: none">• Aby włączyć tę funkcję, należy wyłączyć, a następnie włączyć zasilanie urządzenia.
Konfiguracja preferowanego serwera WINS dla połączenia sieci lokalnej LAN [⌘][5][3][8]	<p>Ta funkcja jest dostępna, gdy wyłączona jest funkcja #500.</p> <ol style="list-style-type: none">1. [Menu] → [⌘][5][3][8] → [Ustaw]2. Wpisz preferowany serwer WINS w sieci lokalnej LAN za pomocą klawiatury numerycznej. → [Ustaw] → [Menu]
Konfiguracja alternatywnego serwera WINS dla połączenia sieci lokalnej LAN [⌘][5][3][9]	<p>Ta funkcja jest dostępna, gdy wyłączona jest funkcja #500.</p> <ol style="list-style-type: none">1. [Menu] → [⌘][5][3][9] → [Ustaw]2. Wpisz alternatywny serwer WINS w sieci lokalnej LAN za pomocą klawiatury numerycznej. → [Ustaw] → [Menu]

Funkcja/kod	Możliwości wyboru
Kasowanie wszystkich adresów e-mail, adresów serwerów FTP i ścieżek folderów SMB w urządzeniu [#][5][7][8]	<p>[0] "NIE" (domyślnie)</p> <p>[1] "TAK"</p> <ul style="list-style-type: none"> ● Odłącz przewód telefoniczny (dotyczy tylko modelu KX-MB2030), kabel USB i przewód sieci lokalnej LAN przed uruchomieniem tej funkcji. <p>Opis kasowania wszystkich adresów e-mail:</p> <ol style="list-style-type: none"> 1. [Menu] → [#][5][7][8] 2. Naciśnij [1], aby wybrać ustawienie "TAK". → [Ustaw] 3. Naciśnij [1], aby wybrać ustawienie "TAK". → [Ustaw] → [Menu] <p>Kasowanie adresów serwerów FTP:</p> <ol style="list-style-type: none"> 1. [Menu] → [#][5][7][8] 2. Naciśnij [1], aby wybrać ustawienie "TAK". → [Ustaw] 3. Naciśnij [0], aby wybrać ustawienie "NIE". → [Ustaw] 4. Naciśnij [1], aby wybrać ustawienie "TAK". → [Ustaw] → [Menu] <p>Kasowanie adresów folderów SMB:</p> <ol style="list-style-type: none"> 1. [Menu] → [#][5][7][8] 2. Naciśnij [1], aby wybrać ustawienie "TAK". → [Ustaw] 3. Naciśnij [0], aby wybrać ustawienie "NIE". → [Ustaw] 4. Naciśnij [0], aby wybrać ustawienie "NIE". → [Ustaw] 5. Naciśnij [1], aby wybrać ustawienie "TAK". → [Ustaw] → [Menu]

8.8 Funkcje sieciowe (tylko modele KX-MB2000/KX-MB2010/KX-MB2030 i połączenia sieci lokalnej LAN)

Poniższe funkcje mogą być zaprogramowane przez przeglądarkę internetową.

Funkcja	Zakładka	Możliwości wyboru
Ustawianie funkcji LAN	[FUNKCJE SIECI]	Wpisz ustawienia funkcji LAN. Szczegóły znajdziesz na str. 75.
Ustawianie nazwy społeczności SNMP	[SNMP]	Wprowadź nazwę społeczności SNMP. Więcej informacji można uzyskać u dostawcy usługi lub administratora sieci.
Określenie miejsca, gdzie urządzenie jest używane	[SNMP]	Wpisz informacje o lokalizacji urządzenia.
Wyświetlanie lokalnego adresu łącza w protokole IPv6	[IPv6]	Wyświetlany będzie adres lokalny łącza.
Wyświetlanie adresu IPv6 do automatycznej konfiguracji	[IPv6]	Wyświetlany będzie adres IP dla konfiguracji automatycznej.
Ustawianie adresu IP dla protokołu IPv6	[IPv6]	Wprowadź adres IP dla protokołu IPv6. Więcej informacji można uzyskać u dostawcy usługi lub administratora sieci.
Ustawianie routera domyślnego dla protokołu IPv6	[IPv6]	Wprowadź adres routera domyślnego dla protokołu IPv6. Więcej informacji można uzyskać u dostawcy usługi lub administratora sieci.
Ustawianie informacji funkcji skanowania na serwer FTP	[FUNKCJE FTP]	Wprowadź dane serwera FTP w celu przesyłania zeskanowanych obrazów z urządzenia do serwera FTP. Szczegóły znajdziesz na str. 74.
Wprowadzanie danych dla funkcji skanowania do folderów SMB	[FUNKCJE SMB]	Wpisz informacje o folderze SMB, aby wysyłać zeskanowane obrazy z urządzenia do folderu SMB. Szczegóły znajdziesz na str. 74.
Wprowadzanie danych dla funkcji skanowania do poczty e-mail	[OPCJE E-MAIL]	Wpisz dane serwera e-mail i serwera SMTP, przy użyciu których zeskanowane dokumenty będą wysyłane przez pocztę e-mail. Szczegóły znajdziesz na str. 73.
Zapisywanie docelowych adresów funkcji skanowania do poczty e-mail	[OPCJE E-MAIL]	Zapisz docelowe adresy e-mail (maksimum 30 adresów) w urządzeniu. Szczegóły znajdziesz na str. 74.
Włączanie funkcji powiadamiania o błędach	[POWIADOMIENIE O BŁĘDZIE]	[WL.] : W razie problemu urządzenie wyśle wiadomość e-mail na zapisane adresy. [WYL.] (domyślnie): Wyłącza tę funkcję.
Wprowadzanie danych serwera e-mail dla funkcji powiadamiania o błędach	[POWIADOMIENIE O BŁĘDZIE]	Wprowadź dane serwera poczty i serwera SMTP w celu przesyłania powiadomień o błędach.
Rejestrowanie odbiorców powiadomień o błędach	[POWIADOMIENIE O BŁĘDZIE]	Wpisz adres e-mail, na który będą wysyłane powiadomienia o błędach i wybierz rodzaje problemów. [OSTRZEŻENIE O ZUŻYCIU] : Ostrzeżenie, że kasetka z tonerem lub kasetka z bębniem muszą zostać wkrótce wymienione. [BŁĄD PODAJNIKA PAPIERU] : Błąd informujący o problemie z podajnikiem papieru/ręcznym podajnikiem. [POWIADOMIENIE O CAŁKOWITYM ZUŻYCIU] : Komunikat o błędzie informujący, że kasetka z tonerem lub kasetka z bębniem muszą zostać wymienione.

9.1 Tryb wpisywania znaków

Litery i cyfry są wpisywane za pomocą klawiatury.

- Aby przesunąć kursor, naciśnij [←] lub [→].
- Naciskaj odpowiednie przyciski, aby wpisać litery i cyfry.
- Aby skasować literę lub cyfrę podświetloną kursorem, naciśnij przycisk **[Stop]**. Aby skasować wszystkie litery i cyfry, naciśnij i przytrzymaj przycisk **[Stop]**.
- Aby wpisać inny znak przyporządkowany temu samemu przyciskowi, naciśnij najpierw [▶], aby przesunąć kursor na następną pozycję, a następnie naciśnij odpowiedni przycisk.

Klawiatura	Litery
[1]	1 . _ - [] { } + / = , ` : ; ?
[2]	A Ą B C Ć 2
	a b c 2
[3]	D E Ę F 3
	d e f 3
[4]	G H I 4
	g h i 4
[5]	J K L ł 5
	j k l 5
[6]	M N Ń O Ó 6
	m n o 6
[7]	P Q R S Ś 7
	p q r s 7
[8]	T U V 8
	t u v 8
[9]	W X Y Z Ź Ż 9
	w x y z 9
[0]	0 @ () < > ! " # \$ % & ¥ * ^ ' →
[*]	Aby przełączyć zestaw znaków między dużymi i małymi literami.
[Flash] (dotyczy tylko modelu KX-MB2025/ KX-MB2030)	Łącznik
[Zoom]	Wstawianie spacji.
[Stop]	Usuwanie znaku.

Wybieranie liter za pomocą przycisków [▼] lub [▲]

Zamiast korzystania z klawiatury znaki można wpisywać przy użyciu przycisków [▼] lub [▲].

1. Naciśnij kilkakrotnie przycisk [▼], aby wyświetlić wymaganą literę. Znaki są wyświetlane w następującej kolejności:
 - ① Wielkie litery
 - ② Cyfry
 - ③ Symbole
 - ④ Małe litery *¹

*¹ Podczas wprowadzania adresu e-mail (np. w czasie korzystania z funkcji skanowania na adres e-mail, patrz str. 34), małe litery zostaną wyświetlone w pierwszej kolejności. (Dotyczy modeli KX-MB2000/KX-MB2010/KX-MB2030 z interfejsem sieci LAN).

 - Naciśnięcie przycisku [▲] powoduje odwrócenie kolejności.
2. Naciśnij [▶] aby wstawić odpowiedni znak.
3. Aby wpisać następną literę, zacznij ponownie od punktu 1.

9. Przydatne informacje

9.2 Stan urządzenia

9.2.1 Za pomocą zdalnej obsługi

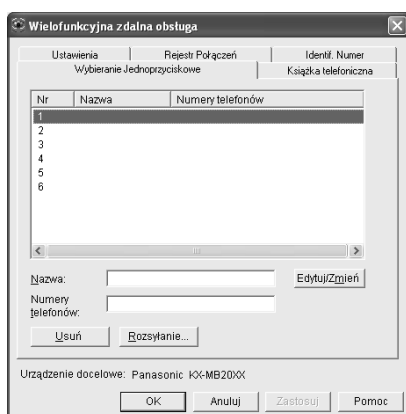
Przy pomocy komputera można wygodnie obsługiwać następujące funkcje.

- Programowanie funkcji (str. 62)

Dotyczy tylko modelu KX-MB2025/KX-MB2030:

- Zapisywanie, edycja i usuwanie pozycji w książce telefonicznej (str. 46)
- Zapisywanie i kasowanie numerów do rozsyłania dokumentów (str. 48)
- Przeglądanie elementów w rejestrze automatycznym (str. 45)
- Zapisywanie rejestru automatycznego na komputerze
- Przeglądanie pozycji na liście identyfikacyjnej abonentów wywołujących (str. 58)
- Zapisywanie informacji o abonencie wywołującym w książce telefonicznej (str. 59)
- Zapisywanie listy identyfikacyjnej abonentów wywołujących na komputerze

- 1 Uruchom Multi-Function Station. → **[Zdalna obsługa]**
 - Pojawi się okno **[Wielofunkcyjna zdalna obsługa]**.



* Ilustracja przedstawia model KX-MB2025/KX-MB2030.

- 2 Wybierz żądaną kartę (dotyczy tylko modelu KX-MB2025/KX-MB2030).
 - Zostaną wyświetlone informacje pobrane z urządzenia.
- 3 Przeprowadź żądaną operację.
 - Aby poznać szczegóły dotyczące każdej funkcji, kliknij **[Pomoc]**.
 - Aby przerwać, kliknij **[Anuluj]**.
- 4 **[OK]**
 - Jeżeli chcesz kontynuować, kliknij **[Zastosuj]**, a okno nie zostanie zamknięte.
- 5 Wpisz hasło (funkcja #155 na str. 63). → **[OK]**
 - Nowe dane zostaną przetransferowane do urządzenia i okno zamknie się.

Uwaga:

- Niektórych funkcji nie da się zaprogramować z komputera.

- Aby uzyskać więcej szczegółów, przeczytaj plik pomocy wybierając **[?]** w Multi-Function Station.
- W przypadku modyfikacji danych zapisanych w pamięci urządzenia przez inną osobę mogą one zostać zastąpione. Upewnij się, że urządzenie nie jest w danym momencie używane do identycznego celu.

9.2.2 Za pomocą monitora urządzenia

Możesz z komputera potwierdzić konfigurację i bieżący stan urządzenia.

- 1 Uruchom Multi-Function Station.
- 2 **[Użyteczność]** → **[Monitor urządzeń]**
 - Pojawi się okno **[Monitor urządzeń]**.
- 3 Sprawdź stan urządzenia.
[Stan]: Aktualny stan urządzenia

Uwaga:

- Dodatkowe informacje (stan tonera i papieru, dane urządzenia itp.) zostaną wyświetlone na karcie **[Stan]** po kliknięciu **[Informacje zaawansowane]**.
- Informacje o stanie urządzenia można uaktualnić, klikając **[Odśwież]**.
- W razie wystąpienia błędu druku automatycznie uruchomi się monitor urządzenia, wyświetlając informacje o błędzie.
- Aby uzyskać więcej szczegółów, przeczytaj plik pomocy wybierając **[?]** w Multi-Function Station.

9.2.3 Korzystanie z przeglądarki (modele KX-MB2000/KX-MB2010/KX-MB2030, tylko połączenia sieci lokalnej LAN)

Konfigurację i aktualny stan urządzenia można sprawdzić za pomocą przeglądarki internetowej.

- 1 Uruchom Multi-Function Station. → **[Użyteczność]** → **[Wbudowany Web]**
 - Dostęp do urządzenia można uzyskać również poprzez wpisanie adresu IP w przeglądarce internetowej.
- 2 Wybierz kategorię na pasku menu.
[Status]: Informacje dotyczące tonera, papieru itd.
[Urządzenie]: Aktualny stan urządzenia itd.
[Sieć]: Informacje o sieci itd.
 - W przypadku wybrania kategorii **[Urządzenie]** albo **[Sieć]** można zmienić wyświetlane funkcje, klikając kartę odpowiadającą danej funkcji na górze prawej części ekranu.
- 3 Sprawdź stan urządzenia.

Uwaga:

- Informacje o stanie urządzenia można uaktualnić, klikając **[Przeładuj]**.

9.3 Anulowanie operacji

Aktualnie wykonywaną operację można anulować w urządzeniu. Można także wybrać operację, która ma być anulowana.

1 [Stop]

- Na wyświetlaczu pojawia się "UZYTKOWNIK-STOP".
- Jeśli element "UZYTKOWNIK-STOP" nie jest wyświetlany, przejdź do kroku 2.

2 Aby anulować drukowanie:

Naciśnij kilkakrotnie [Stop], aby wyświetlić "ZATRZ . DRUKOW . ?".

Aby anulować skanowanie (dotyczy tylko modelu KX-MB2025/KX-MB2030):

Naciśnij kilkakrotnie [Stop], aby wyświetlić "ZATRZ . SKANOW . ?".

Aby anulować kopiowanie:

Naciśnij kilkakrotnie [Stop], aby wyświetlić "ZATRZ . KOPIOW . ?".

Aby anulować wysyłanie lub odbieranie dokumentów (dotyczy tylko modelu KX-MB2025/KX-MB2030):

Naciśnij kilkakrotnie [Stop], aby wyświetlić "FAKS STOP ?".

Aby anulować rozsyłanie dokumentów (dotyczy tylko modelu KX-MB2025/KX-MB2030):

Naciśnij kilkakrotnie [Stop], aby wyświetlić "ANUL . ROZYŁ . ?".

Aby anulować ponowne wybieranie numeru przez faks (dotyczy tylko modelu KX-MB2025/KX-MB2030):

Naciśnij kilkakrotnie [Stop], aby wyświetlić "ANUL . NADAW . ?".

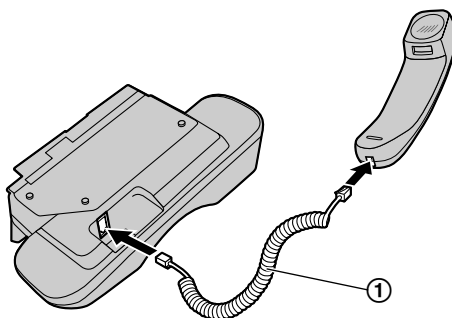
3 [Ustaw]

9.4 Słuchawka (dotyczy tylko modelu KX-MB2025/KX-MB2030)

Uwaga ważna:

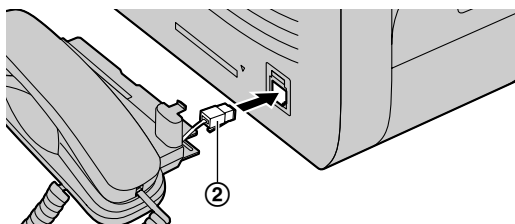
- Przed instalacją lub demontażem słuchawki należy **WYŁĄCZYĆ** zasilanie.

1 Podłącz przewód słuchawkowy (①).



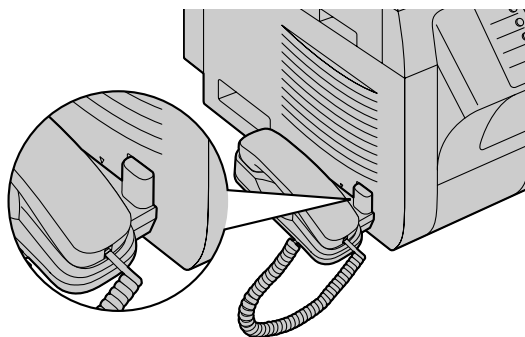
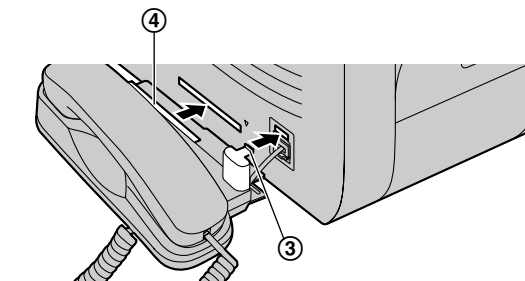
2 Podłącz wtyczkę modułu słuchawkowego (②).

- Jeśli złącze modułu słuchawkowego jest zabezpieczone zaślepką, usuń ją.



9. Przydatne informacje

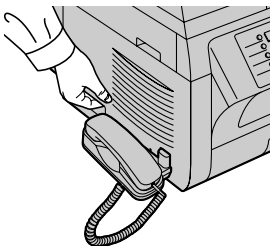
- 3 Wsuń zaczep (③) i wystający element (④).



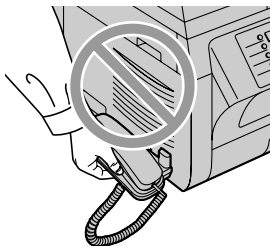
Ostrzeżenie:

- Przenosząc urządzenie należy trzymać je za uchwyty. Nie należy chwytać za moduł słuchawkowy.

Dobrze



Źle

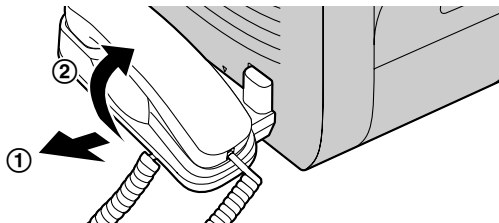


Uwaga:

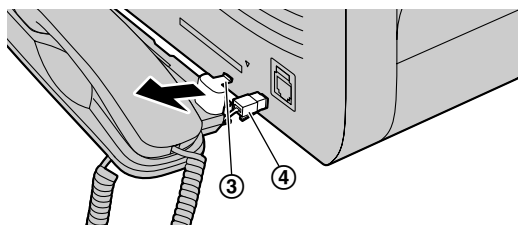
- W trakcie rozmowy, możesz wysłać dokument używając szyby skanera przyciskając **[Start]**, a następnie **[1]** (Aby otrzymać dokument, naciśnij **[2]**).

Odłączanie słuchawki

- Pociągnij moduł słuchawkowy lekko do przodu (①), a następnie unieś go w kierunku wskazanym strzałką (②), aby wysunąć wystającą część z urządzenia.



- Wysuń zaczep (③) i odłącz wtyczkę modułu słuchawkowego (④).



9.5 Wykonywanie połączenia telefonicznego przy użyciu funkcji wybierania jedнопrzyciskowego lub książki telefonicznej (dotyczy tylko modelu KX-MB2025/KX-MB2030)

Aby można było skorzystać z tej funkcji, należy zapisać nazwy i numery telefoniczne w pamięci wybierania jedнопrzyciskowego i w książce telefonicznej (str. 46).

- Sprawdź, czy włączona jest kontrolka **[Faks]**.

9.5.1 Przy użyciu funkcji wybierania jedнопrzyciskowego

- Naciśnij **[Głośnik]** lub podnieś słuchawkę.
- Wybierz odpowiedni przycisk klawiatury wybierania jedнопrzyciskowego.

Dla pozycji 1–3:

Naciśnij jeden z przycisków klawiatury wybierania jedнопrzyciskowego.

Dla pozycji 4–6:

Naciśnij **[Dolny]**, i jeden z przycisków klawiatury wybierania jedнопrzyciskowego.

- Urządzenie automatycznie wybierze numer.

9.5.2 Korzystając z książki telefonicznej

- Naciśnij **[Książka Telefoniczna]**.
 - Upewnij się, że w szczelinie wejściowej nie ma żadnych dokumentów.

- 2 Naciśnij kilkakrotnie [▼] lub [▲], aby wyświetlić wymagany zapis.
- 3 Naciśnij [Głośnik] lub podnieś słuchawkę.
 - Urządzenie automatycznie wybierze numer.

Wyszukiwanie nazwiska wg inicjału

Przykład: "LISA"

1. [Książka Telefoniczna]
2. Naciśnij przycisk [▼] lub [▲], aby otworzyć książkę telefoniczną.
3. Naciskaj przycisk [5], aż zostanie wyświetlone nazwisko rozpoczynające się na literę "L" (patrz tablica znaków na str. 79).
 - Aby wyszukać symbole, naciśnij przycisk [*].
4. Naciśnij kilkakrotnie [▼] lub [▲], aby wyświetlić ustawienie "LISA".
 - Aby zatrzymać wyszukiwanie, naciśnij przycisk [Stop].
 - Aby wybrać wyświetlony numer, naciśnij przycisk [Głośnik] lub podnieś słuchawkę.

10.1 Komunikaty raportu (dotyczy tylko modelu KX-MB2025/KX-MB2030)

W celu poinformowania o stanie odbierania/wysyłania faksów urządzenia na raporcie transmisji i w rejestrze automatycznym zostanie wydrukowany jeden z poniższych komunikatów (str. 45).

Komunikat	Kod	Przyczyna i rozwiązanie
BŁĄD KOMUNIKACJI	40-42 46-72 FF	<ul style="list-style-type: none"> Wystąpił błąd transmisji lub odbioru. Spróbuj ponownie lub sprawdź u drugiego abonenta.
	43 44	<ul style="list-style-type: none"> Problem na linii telefonicznej. Podłącz przewód telefoniczny do innego gniazdka i spróbuj ponownie. Błąd transmisji przy połączeniu międzynarodowym. Spróbuj skorzystać z funkcji połączeń międzynarodowych (funkcja #411 na str. 66).
DOKUMENT ZABLOKOWANY	----	<ul style="list-style-type: none"> Wyjmij zablokowany dokument (str. 101).
BŁĄD - DRUGI TELEFAKS	53 54 59 70	<ul style="list-style-type: none"> Wystąpił błąd transmisji lub odbioru spowodowany przez drugi telefaks. Sprawdź.
WIADOMOŚĆ NIEPOŻĄDANA	----	<ul style="list-style-type: none"> Funkcja blokady wiadomości niepożądanych spowodowała odmowę odbioru dokumentu.
PAMIĘĆ PEŁNA	----	<ul style="list-style-type: none"> Pamięć jest zapełniona odebranymi dokumentami z powodu braku papieru lub blokady papieru. Załaduj papier (str. 15) lub usuń zakleszczony papier (str. 96). Jeżeli w funkcji faksowania przez komputer (funkcja #442 na str. 69) wybrano ustawienie "ZAWSZE", sprawdź połączenie między komputerem i urządzeniem. Jeśli urządzenie jest podłączone do komputera przez sieć lokalną LAN, a tryb podglądu faksów (funkcja #448 na str. 56) jest ustawiony na wartość "WŁĄCZONY", można przeglądać, drukować i zapisywać dokumenty przez przeglądarkę internetową a następnie wykasowywać niepotrzebne dokumenty (str. 56).
BRAK DOKUMENTU / BŁĄD POBIERANIA	----	<ul style="list-style-type: none"> Dokument jest załadowany nieprawidłowo. Włóż go ponownie i spróbuj jeszcze raz.
DRUGI TELEFAKS NIE ODPOWIADA	----	<ul style="list-style-type: none"> Urządzenie odbiorcy jest zajęte lub skończył mu się papier. Spróbuj jeszcze raz. Drugi telefaks dzwoni zbyt wiele razy. Wyślij dokument ręcznie (str. 45). Urządzenie odbierające nie jest telefaksem. Sprawdź. Wybrany numer jest wyłączony.
NACIŚNIĘTO 'Stop'	----	<ul style="list-style-type: none"> Naciśnięto przycisk [Stop] i połączenie zostało przerwane.
OTWARTA POKRYWA	----	<ul style="list-style-type: none"> Górna pokrywa jest otwarta. Należy ją zamknąć i spróbować ponownie.
OK	----	<ul style="list-style-type: none"> Udane wysyłanie lub odbiór dokumentu.

10.2 Wyświetlanie komunikatów

Aby poinformować o stanie urządzenia, na wyświetlaczu pojawi się jeden z poniższych komunikatów.

Wyświetlacz	Przyczyna i rozwiązanie
“WEZWIJ SERWIS”	<ul style="list-style-type: none"> Awaria urządzenia. Skontaktuj się z serwisem.
“WYMIEN BEBEN”	<ul style="list-style-type: none"> Wystąpiła usterka w kasecie z bębniem. Wymień kasetę z bębniem i kasetę z tonerem.
“SPRAWDZ DOK.”	<ul style="list-style-type: none"> Dokument jest załadowany nieprawidłowo. Wyjmij dokument i naciśnij przycisk [Stop], aby skasować komunikat. Włóż dokument ponownie. Jeżeli problem nadal się pojawia, wyczyść rolki podajnika dokumentów (str. 106) i spróbuj ponownie.
“SPRAWDZ BEBEN”	<ul style="list-style-type: none"> Kaseta z bębniem została nieprawidłowo założona. Popraw ją (str. 11).
“SPR. PAPIER #1”	<ul style="list-style-type: none"> Nie włożono papieru lub skończył się papier w podajniku. Załaduj papier (str. 15). Urządzenie pobrało papier nieprawidłowo. Włóż papier ponownie (str. 100). Podajnik papieru jest nie zainstalowany lub jest niewłaściwie zainstalowany. Zainstaluj lub popraw podajnik papieru.
“SPRAWDZ PAPIER POD. #1”	<ul style="list-style-type: none"> Załadowany papier ma błędny rozmiar. Włóż papier o rozmiarze wskazanym na wyświetlaczu. Jeśli ten komunikat jest często wyświetlany, zmień również ustawienie rozmiaru papieru (funkcja #380 na str. 64). Ustawienie rozmiaru papieru (funkcja #380 na str. 64) ma wartość “B5 (ISO)”, “B5 (JIS)” lub “16K” i dlatego odbierane fakсы są zapisywane w pamięci. Zmień ustawienie rozmiaru papieru i włóż odpowiedni papier. <p>Uwaga:</p> <ul style="list-style-type: none"> “#1”: Sprawdź podajnik papieru. Wyświetlany rozmiar papieru zależy od ustawienia papieru (funkcja #380 na str. 64). “#2”: Sprawdź podajnik ręczny. Wyświetlany rozmiar papieru zależy od ustawienia papieru (funkcja #381 na str. 64).
“BLOKADA PAPIERU PODAJNIK PAP. #2”	<ul style="list-style-type: none"> Urządzenie pobrało papier nieprawidłowo. Załaduj papier ponownie (str. 100).
“SPR. TYL. POKRYWĘ”	<ul style="list-style-type: none"> Otwarty jest podajnik ręczny (tylna pokrywa). Należy ją zamknąć. Zaciął się papier w pobliżu podajnika ręcznego (tylna pokrywa). Usuń zablokowany papier (str. 96).
“CHŁODZ. UTRWAL.”	<ul style="list-style-type: none"> Urządzenie schładza zespół grzewczy. Poczekaj chwilę.
“BEBEN MOC. ZUŻYTY WYMIEN NIEBAWEM”	<ul style="list-style-type: none"> Okres użytkowania bębna niedługo się kończy. Wymień jak najszybciej kasetę z bębniem i kasetę z tonerem.
“E-MAIL ZA DUŻY”	<ul style="list-style-type: none"> Podczas wykonywania funkcji skanowania do poczty e-mail wielkość zeskanowanych danych przekroczyła dopuszczalny rozmiar pliku. Podziel dokument na części.
“DOK. W PAMIĘCI”	<ul style="list-style-type: none"> W pamięci urządzenia znajduje się dokument. Sprawdź wyświetlane instrukcje dotyczące wydruku dokumentu z pamięci. Pojemność pamięci faksu, patrz str. 108. Jeśli funkcja odbioru faksów do komputera (funkcja #442 na str. 69) jest ustawiona na wartość “ZAWSZE”, <ul style="list-style-type: none"> sprawdź połączenie pomiędzy komputerem i urządzeniem. sprawdź, czy komputer jest włączony. Jeśli urządzenie jest podłączone do komputera przez sieć lokalną LAN, a tryb podglądu faksu (funkcja #448 na str. 56) ma wartość “WŁĄCZONY”, <ul style="list-style-type: none"> przełącz, drukuj i zapisuj otrzymane fakсы - następnie można wykasować niepotrzebne fakсы (str. 56). przełącz ustawienie na “WYŁĄCZONY”. Fakсы zapisane w pamięci będą automatycznie wydrukowane.
“PLIK ZA DUŻY”	<ul style="list-style-type: none"> Podczas skanowania na serwer FTP lub do folderu SMB wielkość zeskanowanych danych przekroczyła dopuszczalny rozmiar pliku. Podziel dokument na części.

10. Pomoc

Wyświetlacz	Przyczyna i rozwiązanie
“KOPIUJ”	<ul style="list-style-type: none"> Kopiowanie zostało przerwane z powodu bieżącego problemu (Na przykład z powodu braku papieru lub zakleszczenia papieru.) Przeczytaj inne wyświetlane polecenia, aby kontynuować kopiowanie.
“NISKA TEMP.”	<ul style="list-style-type: none"> Wnętrze urządzenia jest bardzo zimne, przez co urządzenie nie może działać. Prześwadczenie urządzenie w cieplejsze miejsce.
“PAMIEĆ PEŁNA”	<ul style="list-style-type: none"> Pojemność pamięci okazała się niewystarczająca przy transmisji z pamięci. Wyślij cały dokument ręcznie. Podczas wykonywania kopii, dokument zachowywany w pamięci powoduje jej przepełnienie. Naciśnij [Stop], aby skasować komunikat. Podziel dokument na części.
“BLAD MODEMU”	<ul style="list-style-type: none"> Modem urządzenia jest uszkodzony. Skontaktuj się z serwisem.
“NIE POL. Z FAKSEM”	<ul style="list-style-type: none"> Urządzenie odbiorcy jest zajęte lub skończył mu się papier. Spróbuj jeszcze raz.
“BRAK PAPIERU PODAJNIK PAP.#2”	<ul style="list-style-type: none"> W podajniku ręcznym brak papieru. Załaduj papier (str. 17).
“PAP. W PODAJNIKU2”	<ul style="list-style-type: none"> W podajniku ręcznym znajduje się papier faksowy (str. 17).
“BLOKADA PAPIERU” “OTWORZ POKRYWE”	<ul style="list-style-type: none"> Papier zablokował się. Usuń zablokowany papier (str. 96).
“PC-BLAD LUB ZAJ”	<ul style="list-style-type: none"> Przewód łączący lub zasilający komputer jest nieprawidłowo podłączony. Sprawdź podłączenia (str. 18, 27). Program w komputerze nie jest uruchomiony. Zrestartuj program i zacznij jeszcze raz.
“KSIĄŻKA PEŁNA”	<ul style="list-style-type: none"> W książce telefonicznej nie ma miejsca na zapisanie nowych pozycji. Należy usunąć zbędne elementy (str. 47).
“PROSZE CZEKAĆ”	<ul style="list-style-type: none"> Urządzenie nagrzewa się. Poczekaj chwilę.
“BLAD POLLINGU”	<ul style="list-style-type: none"> Drugi telefaks nie obsługuje funkcji pollingu. Sprawdź.
“POWT. WYB-KONIEC”	<ul style="list-style-type: none"> Urządzenie odbiorcy jest zajęte lub skończył mu się papier. Spróbuj jeszcze raz.
“USUN DOKUMENT”	<ul style="list-style-type: none"> Dokument zablokował się. Wymij zablokowany dokument (str. 101). Z automatycznego podajnika dokumentów próbowano wysłać lub skopiować dokument dłuższy niż 600 mm. Naciśnij [Stop], aby wyjąć dokument. Podziel dokument na dwie lub więcej stron i wyślij ponownie.
“USUŃ PAPIER PODAJNIK PAP.#2”	<ul style="list-style-type: none"> Użytkownik próbuje odebrać faks lub wydrukować raport, gdy w podajniku ręcznym znajduje się papier. Wymij papier z podajnika ręcznego.
“WYMIEN BEBEN WYMIEN MAT.EKS.”	<ul style="list-style-type: none"> Zakończył się okres użytkowania kasety z bębniem. Wymień natychmiast kasetę z bębniem i kasetę z tonerem.
“PAMIEC ODB. PEŁNA”	<ul style="list-style-type: none"> Pamięć jest zapełniona odebranymi dokumentami z powodu braku papieru lub blokady papieru. Załaduj papier (str. 15) lub usuń zakleszczony papier (str. 96). Jeśli funkcja faksowania przez komputer (funkcja #442 na str. 69) jest ustawiona na wartość “ZAWSZE”, <ul style="list-style-type: none"> – sprawdź połączenie pomiędzy komputerem i urządzeniem. – sprawdź, czy komputer jest włączony. Jeśli urządzenie jest podłączone do komputera przez sieć lokalną LAN, a tryb podglądu faksu (funkcja #448 na str. 56) ma wartość “WŁĄCZONY”, <ul style="list-style-type: none"> – przeglądaj, drukuj i zapisuj otrzymane fakсы - następnie można wykasować niepotrzebne fakсы (str. 56). – przełącz ustawienie na “WYŁĄCZONY”. Fakсы zapisane w pamięci będą automatycznie wydrukowane.
“POZYCJA SKANERA BLAD”	<ul style="list-style-type: none"> Możliwy błąd związany z położeniem skanera. Wyłącz, a następnie włącz zasilanie. Jeżeli problemu nie da się rozwiązać, skontaktuj się z serwisem.
“BRAK TONERA” “WYMIEN MAT.EKS.”	<ul style="list-style-type: none"> Skończył się toner. Wymień niezwłocznie kasetę z tonerem.

Wyświetlacz	Przyczyna i rozwiązanie
"MALO TONERA" "WYMIEN MAT.EKS."	<ul style="list-style-type: none">● Okresu użytkowania tonera niedługo się kończy. Wkrótce należy wymienić kasetę z tonerem.
"POK.GORNA OTWAR."	<ul style="list-style-type: none">● Górna pokrywa jest otwarta. Należy ją zamknąć.
"BLAD TRANSMISJI"	<ul style="list-style-type: none">● Wystąpił błąd transmisji. Spróbuj jeszcze raz.

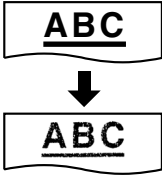
10.3 Gdy nie działają określone funkcje

10.3.1 Problemy z ogólnym funkcjonowaniem urządzenia

Problem	Przyczyna i rozwiązanie
Urządzenie nie działa.	<ul style="list-style-type: none"> • Sprawdź podłączenia (str. 18, 27).
Taca wyjściowa szybko się zapełnia lub papier nie jest układany prawidłowo na tacy wyjściowej.	<ul style="list-style-type: none"> • Wysoka wilgotność może spowodować, że papier się wykrzywi. Spróbuj obrócić papier i włóż go ponownie. Jeśli papier jest bardzo wykrzywiony, wyjmij go z tacy wyjściowej. Jeśli nie można rozwiązać tego problemu, skontaktuj się z naszym serwisem.
Nie można regulować głośności, wyświetlać pozycji zapisanych w pamięci wybierania jedнопрыciskowego i w książce telefonicznej ani wyświetlać informacji o abonencie wywołującym (dotyczy tylko modelu KX-MB2025/KX-MB2030).	<ul style="list-style-type: none"> • Urządzenie działa w trybie skanowania lub kopiowania. Zmień tryb, naciskając przycisk [Faks]. Jeśli nie można rozwiązać tego problemu, skontaktuj się z naszym serwisem.
Wyświetlany jest błąd druku podczas korzystania z PC FAX (dotyczy tylko modelu KX-MB2025/KX-MB2030) i pilota.	<ul style="list-style-type: none"> • Sterownik drukarki jest używany dla funkcji Faksowanie z komputera i Zdalnej obsługi. Błędy transmisji będą wyświetlane jako błędy druku.
Oprogramowanie wielofunkcyjne Multi-Function Station nie działa prawidłowo.	<ul style="list-style-type: none"> • Jeśli kabel USB jest podłączony do koncentratora USB, podłącz kabel bezpośrednio do portu USB w komputerze. • Sprawdź, czy posiadasz zainstalowany najnowszy Service Pack dla wersji Windows zainstalowanej na twoim komputerze. Szczegółowe informacje znajdują się na stronie firmy Microsoft. • Jeżeli w komputerze jest zainstalowane inne oprogramowanie wielofunkcyjne, odinstaluj je. • Sprawdź, czy komputer ma wystarczającą ilość pamięci i miejsca na dysku. Jeśli komputer wyświetli komunikat o zbyt małej ilości pamięci, należy zamknąć wszystkie pozostałe aplikacje. Jeśli na dysku nie ma wystarczającej ilości miejsca, usuń niepotrzebne pliki. • Odinstaluj oprogramowanie wielofunkcyjne Multi-Function Station i zainstaluj je ponownie.
Nie mogę zainstalować lub odinstalować oprogramowania wielofunkcyjnego Multi-Function Station.	<ul style="list-style-type: none"> • Niektóre pliki potrzebne do instalacji lub deinstalacji oprogramowania wielofunkcyjnego Multi-Function Station mogą być uszkodzone. Użyj narzędzia MfsCleaner (znajduje się na załączonej płycie CD-ROM), aby rozwiązać problem. <ol style="list-style-type: none"> 1. Załączony dysk CD-ROM włóż do napędu CD-ROM. <ul style="list-style-type: none"> • Program instalacyjny zostanie uruchomiony automatycznie. 2. [Narzędzia] → [Narzędzie do porządkowania] <ul style="list-style-type: none"> • Pojawi się okno [MfsCleaner]. 3. Kliknij [Wyczyść], a następnie [Tak], aby ponownie uruchomić komputer. <p>Uwaga:</p> <ul style="list-style-type: none"> • Aby zainstalować ponownie oprogramowanie wielofunkcyjne Multi-Function Station, patrz str. 26.
Nie można wyświetlić instrukcji użytkownika za pomocą oprogramowania wielofunkcyjnego Multi-Function Station.	<ul style="list-style-type: none"> • Najpierw zainstaluj instrukcję obsługi w komputerze (str. 28).

Problem	Przyczyna i rozwiązanie
<p>Nie mogę znaleźć urządzenia w oknie dialogowym [Urządzenie docelowe] lub [Wybór urządzenia] podczas wykonywania następujących funkcji.</p> <ul style="list-style-type: none"> – Skanowanie – Zdalna obsługa – PC FAX (dotyczy tylko modelu KX-MB2025/KX-MB2030) – Monitor urządzeń 	<ul style="list-style-type: none"> • Sterownik drukarki nie został zainstalowany. Zainstaluj go na komputerze (str. 26).
<p>Zapomniałem hasła programowania funkcji przy użyciu zdalnej obsługi.</p>	<ul style="list-style-type: none"> • Być może zmieniono hasło programowania funkcji. Jeśli nie pamiętasz hasła, zarejestruj nowe hasło przy użyciu funkcji #155 (str. 63). Po wyświetleniu monitu o podanie bieżącego hasła wprowadź hasło "0101".

10.3.2 Problemy z drukowaniem

Problem	Przyczyna i rozwiązanie
<p>Jakość wydruku jest słaba (np. występują smugi, rozmyte punkty lub linie).</p> 	<ul style="list-style-type: none"> • Niektóre rodzaje papieru służą do wydruku na jednej tylko stronie. Spróbuj odwrócić papier. • Unikaj papieru zawierającego ponad 20 % bawełny i/lub włókien, na przykład papieru firmowego lub papieru specjalnego. • Papier jest zbyt wilgotny. Włóż nowy papier.
<p>Zmieniono papier, ale jakość wydruku jest nadal słaba.</p>	<ul style="list-style-type: none"> • Szyba skanera lub rolki prowadzące są zabrudzone, np. korektorem. Wyczyść je (str. 103, 106). Nigdy nie podawaj dokumentów, zanim korektor nie wyschnie całkowicie. • Włączony jest tryb oszczędzania tonera funkcja #482 na (str. 65). • Pozostało mało tonera. Wymień kasetę z tonerem. • Aby sprawdzić stan bębna i jakość druku, wykonaj test drukarki (str. 107). Jeśli jakość druku jest słaba, należy wymienić kasetę z tonerem i kasetę z bębnem.
<p>Odebrany dokument jest pusty.</p>	<ul style="list-style-type: none"> • Podczas kopiowania włożono dokument niewłaściwą stroną w dół. • Drugi abonent odwrotnie załadował dokument do swojego telefaksu. Sprawdź to z drugim abonentem (dotyczy tylko modelu KX-MB2025/KX-MB2030).
<p>Kolorowe lub szare obiekty są drukowane w kolorze czarnym zamiast w skali szarości, w przypadku drukowania z programu Microsoft PowerPoint lub innych programów.</p>	<ul style="list-style-type: none"> • Wybierz [Kolor] lub usuń zaznaczenie obok [Skala odcieni szarości] w oknie dialogowym druku, aby kolorowe lub szare obiekty były drukowane prawidłowo w skali szarości.
<p>Podczas używania urządzenia jako drukarki wydruki są zniekształcone.</p>	<ul style="list-style-type: none"> • Urządzenie jest podłączone do komputera przez złącze USB. Aby uniknąć zniekształceń wydruków, po anulowaniu drukowania na komputerze należy odczekać 60 sekund przed ponownym drukowaniem.

10. Pomoc

10.3.3 Skaner

Problem	Przyczyna i rozwiązanie
Nie mogę skanować.	<ul style="list-style-type: none">• Podczas skanowania w wysokiej rozdzielczości wymagana jest duża ilość dostępnej pamięci. Jeśli komputer wyświetli komunikat o zbyt małej ilości pamięci, należy zamknąć wszystkie pozostałe aplikacje i spróbować ponownie.• Urządzenie jest zajęte. Spróbuj później.• Brak wystarczającej pamięci na dysku. Usuń niepotrzebne dane i spróbuj ponownie.• Sprawdź połączenie pomiędzy komputerem i urządzeniem (str. 18, 27).• Uruchom ponownie komputer i spróbuj ponownie.• Próbowałeś skanować dokument dłuższy niż ustawiony format papieru. Zmień ustawienie lub podziel dokument i spróbuj ponownie.
Dokument nie jest pobierany przez urządzenie, gdy urządzenie działa w trybie skanera (dotyczy tylko modelu KX-MB2010/KX-MB2025/KX-MB2030).	<ul style="list-style-type: none">• Wyjmij dokument z podajnika automatycznego i włóż go ponownie.
Skanowanie trwa, mimo kliknięcia na [Anuluj].	<ul style="list-style-type: none">• Proszę zaczekać. Zatrzymanie operacji może chwilę potrwać.
Nazwa żądanego komputera nie jest wyświetlana w urządzeniu podczas skanowania dokumentów z urządzenia (tylko w przypadku połączenia sieci lokalnej LAN i modeli KX-MB2000/KX-MB2010/KX-MB2030).	<ul style="list-style-type: none">• Sterownik drukarki nie został zainstalowany. Zainstaluj go na komputerze (str. 26).• Funkcja wyświetlania nazwy komputera została ustawiona na [Wyłączone]. Ustaw [Lista nazw komputerów PC na urządzeniu] na [Włączone] (str. 29).• Do urządzenia jest podłączona maksymalna liczba komputerów w sieci (maks. 30 komputerów). Ustaw [Lista nazw komputerów PC na urządzeniu] na [Wyłączone] na innych komputerach (str. 29).• Adres IP urządzenia mógł się zmienić. Aby wykryć adres IP, wykonaj poniższe czynności. [Start] → [Wszystkie programy] albo [Programy] → [Panasonic] → nazwa urządzenia → [Kontroler adresów IP]<ul style="list-style-type: none">• Adres IP urządzenia zostanie wykryty automatycznie.

10.3.4 Kopiarka

Problem	Przyczyna i rozwiązanie
Urządzenie nie wykonuje kopii.	<ul style="list-style-type: none">• Nie można kopiować dokumentów podczas programowania. Spróbuj wykonać kopię po zakończeniu programowania.• Dokument jest załadowany nieprawidłowo. Włóż dokument ponownie.• Papier nie został załadowany lub skończył się. Załaduj papier (str. 15).
Litery na kopiach dokumentów są niewyraźne.	<ul style="list-style-type: none">• Oryginalny dokument jest zbyt ciemny lub zbyt jasny. Zmień kontrast (str. 38) i spróbuj ponownie.
Kopie dokumentów są zbyt ciemne i nie można ich odczytać.	<ul style="list-style-type: none">• Oryginalna zawartość znajdowała się na kolorowym papierze. Zmień kontrast (str. 38) i wykonaj jaśniejszą kopię dokumentu, używając rozdzielczości "TEKST" (str. 38).

10.3.5 Faks (dotyczy tylko modelu KX-MB2025/KX-MB2030)

Problem	Przyczyna i rozwiązanie
Nie można wysłać dokumentu.	<ul style="list-style-type: none">• Przewód telefoniczny podłączony jest do gniazdka [EXT] w urządzeniu. Przelóż go do gniazdka oznaczonego [LINE] (str. 18).• Urządzenie odbiorcy jest zajęte lub skończył mu się papier. Spróbuj jeszcze raz.• Urządzenie odbierające nie jest telefaksem. Sprawdź.• Drugi telefaks nie odbiera faksów automatycznie. Wyślij dokument ręcznie (str. 45).• Ustaw maksymalną szybkość transmisji faksu na "14.4Kbps" (funkcja #418 na str. 67).

Problem	Przyczyna i rozwiązanie
Nie można wysłać dokumentu za granicę.	<ul style="list-style-type: none"> Skorzystaj z trybu transmisji międzynarodowej (funkcja #411 na str. 66). Na końcu numeru dodaj dwie pauzy lub wybierz numer ręcznie.
Inni abonenci skarżą się, że litery na odebranych dokumentach są zniekształcone.	<ul style="list-style-type: none"> Jeżeli linia korzysta z usług specjalnych, na przykład z funkcji rozmowy oczekującej, usługa ta mogła uruchomić się podczas transmisji. Podłącz urządzenie do linii, która nie obsługuje tych usług. Inny telefon na tej samej linii ma podniesioną słuchawkę. Odlóż słuchawkę dodatkowego telefonu i spróbuj ponownie.
Odbiorcy skarżą się na słabą jakość odebranych dokumentów.	<ul style="list-style-type: none"> Wykonaj próbną kopię dokumentu. Jeżeli kopia jest dobra, przyczyna może leżeć po stronie urządzenia odbierającego. Jeśli skopiowany dokument nie jest wyraźny, jest zbyt ciemny, widoczne są czarne i białe linie lub smugi, patrz "10.3.2 Problemy z drukowaniem", str. 89. Oryginalny dokument jest zbyt ciemny lub zbyt jasny. Zmień kontrast (str. 45) i spróbuj ponownie.
Odbiorcy skarżą się, że odebrane dokumenty są zbyt ciemne i nie można ich odczytać.	<ul style="list-style-type: none"> Oryginalna zawartość znajdowała się na kolorowym papierze. Zmień kontrast (str. 38) i wykonaj jaśniejszą kopię dokumentu, używając rozdzielczości "TEKST" (str. 38), a następnie spróbuj ponownie.
Nie można odbierać dokumentów.	<ul style="list-style-type: none"> Przewód telefoniczny podłączony jest do gniazdka [EXT] w urządzeniu. Przełóż go do gniazdka oznaczonego [LINE] (str. 18). Włączona jest funkcja faksowania przez komputer (funkcja #442 na str. 69) i otrzymane dokumenty faksowe są automatycznie przenoszone do komputera. Obejrzyj otrzymane dokumenty używając komputera (str. 56). Jeśli urządzenie jest podłączone do komputera przez sieć lokalną LAN, a tryb podglądu faksu (funkcja #448 na str. 56) jest włączona, odebrane fakсы są automatycznie zapisywane w pamięci. Obejrzyj otrzymane dokumenty używając przeglądarki internetowej (str. 56). Ustaw maksymalną szybkość transmisji faksu na "14.4Kbps" (funkcja #418 na str. 67). W podajniku ręcznym znajduje się papier. Wyjmij papier z podajnika ręcznego.
Nie można odbierać dokumentów automatycznie.	<ul style="list-style-type: none"> Odbiór ustawiony jest w trybie TEL. Ustaw tryb FAKS (str. 51) lub tryb TEL/FAKS (str. 52). Czas oczekiwania na odbiór połączenia jest zbyt długi. Zmniejsz ilość dzwonek, po której urządzenie odbierze połączenie (funkcja #210 na str. 64).
Na wyświetlaczu pojawia się komunikat "POŁĄCZENIE", ale telefaks nie odbiera dokumentów.	<ul style="list-style-type: none"> Połączenie przychodzące nie jest transmisją dokumentu. Zmień tryb odbioru na TEL (str. 52) lub TEL/FAKS (str. 51).
Odebrane dokumenty są złej jakości.	<ul style="list-style-type: none"> Jeśli nie ma problemów z kopiowaniem dokumentów, urządzenie działa prawidłowo. Nadawca wysłał dokument o błędym druku lub coś jest nie w porządku z jego urządzeniem. Poproś nadawcę o przesłanie lepszej kopii dokumentu lub sprawdzenie swojego telefaksu. Jeśli nie można prawidłowo skopiować dokumentów, patrz "10.3.2 Problemy z drukowaniem", str. 89.
Inni abonenci skarżą się, że nie mogą przesłać dokumentu.	<ul style="list-style-type: none"> Pamięć jest zapełniona odebranymi dokumentami z powodu braku papieru lub blokady papieru. Załaduj papier (str. 15) lub usuń zakleszczony papier (str. 96). Jeżeli w funkcji faksowania przez komputer (funkcja #442 na str. 69) wybrano ustawienie "ZAWSZE", sprawdź połączenie między komputerem i urządzeniem. Jeśli urządzenie jest podłączone do komputera przez sieć lokalną LAN, a tryb podglądu faksów (funkcja #448 na str. 56) jest ustawiony na wartość "WŁĄCZONY", można przeglądać, drukować i zapisywać dokumenty, a następnie wykasowywać niepotrzebne dokumenty (str. 56). Urządzenie nie jest przełączone na tryb FAKS. Naciśnij kilkakrotnie przycisk [Faks Odpow. Autom.], aż zaświeci się kontrolka [Faks Odpow. Autom.].

Problem	Przyczyna i rozwiązanie
Nie można ustawić właściwego trybu odbioru.	<ul style="list-style-type: none"> ● Jeżeli chcesz ustawić tryb FAKS: <ul style="list-style-type: none"> – naciśnij kilkakrotnie przycisk [Faks Odpow. Autom.], aż zaświeci się kontrolka [Faks Odpow. Autom.]. ● Jeżeli chcesz ustawić tryb TEL lub tryb TEL/FAKS: <ul style="list-style-type: none"> – Wybierz odpowiedni tryb używając funkcji #404 (str. 66), a następnie naciśnij kilkakrotnie przycisk [Faks Odpow. Autom.], aż zgaśnie kontrolka [Faks Odpow. Autom.].
Kiedy podłączony jest dodatkowy telefon, nie można odebrać dokumentów naciskając przycisk [*][#][9] .	<ul style="list-style-type: none"> ● Uruchom najpierw funkcję zdalnej aktywacji telefaksu (funkcja #434 na str. 68). ● Naciśnij starannie [*][#][9]. ● Mógł zostać zmieniony kod zdalnej aktywacji faksu [*][#][9] (ustawienie fabryczne). Sprawdź kod zdalnej aktywacji telefaksu (funkcja #434 na str. 68).
Nie słychać sygnału centrali.	<ul style="list-style-type: none"> ● Przewód telefoniczny podłączony jest do gniazdka [EXT] w urządzeniu. Przełóż go do gniazdka oznaczonego [LINE] (str. 18). ● Jeżeli używasz rozgałęziacza telefonicznego, odłącz go i podłącz urządzenie bezpośrednio do gniazdka ściennego. Jeżeli teraz działa prawidłowo, sprawdź rozgałęziacz telefoniczny. ● Wyłącz przewód telefoniczny z gniazdka i podłącz do niego inny działający aparat telefoniczny. Jeżeli telefon działa prawidłowo, zgłoś urządzenie do naprawy w punkcie serwisowym. Jeżeli aparat nie działa prawidłowo, zgłoś uszkodzenie linii firmie telekomunikacyjnej. ● Przewód zasilający lub telefoniczny nie jest przyłączony. Sprawdź połączenia (str. 18). ● Jeśli urządzenie jest podłączone przez modem komputerowy, podłącz urządzenie bezpośrednio do gniazdka linii telefonicznej.
Nie można uzyskiwać połączeń.	<ul style="list-style-type: none"> ● Używany typ wybierania numerów może być niewłaściwy dla twojej centrali. Zmień ustawienie funkcji (funkcja #120 na str. 20).
Urządzenie nie dzwoni.	<ul style="list-style-type: none"> ● Dzwonek jest wyłączony. Ustaw go na odpowiednim poziomie (str. 23).
Inni abonenci skarżą się, że słyszą tylko sygnał faksowy i nie mogą rozmawiać.	<ul style="list-style-type: none"> ● Wybrany jest tryb FAKS (str. 51). Przekaż innym abonentom, że numer zarezerwowany jest wyłącznie dla faksu.
Przycisk [Powt.] lub [Pauza] nie działa prawidłowo.	<ul style="list-style-type: none"> ● Jeżeli naciśniesz ten przycisk podczas wybierania numeru, wstawisz pauzę. Jeżeli naciśniesz go natychmiast po uzyskaniu sygnału centrali, powtórzone zostanie wybieranie ostatniego numeru.
Nie mogę odebrać dokumentu faksowego na swoim komputerze.	<ul style="list-style-type: none"> ● Sprawdź, czy poniższe funkcje zostały wcześniej ustawione. <ul style="list-style-type: none"> – Odbieranie faksów na komputerze (funkcja #442 na str. 69) – Wybór komputera do odbioru faksów (funkcja #443 na str. 26)
Nie można wyświetlić odebranego faksu w przeglądarce internetowej (dotyczy tylko modelu KX-MB2030).	<ul style="list-style-type: none"> ● Sprawdź, czy poniższe funkcje zostały wcześniej ustawione. <ul style="list-style-type: none"> – Tryb podglądu faksów (funkcja #448 na str. 56) – Kod dostępu funkcji podglądu faksów przez przeglądarkę (funkcja #450 na str. 56) ● Nie można wyświetlić odebranego dokumentu faksowego w przeglądarce internetowej podczas drukowania, kopiowania lub skanowania. Spróbuj ponownie po zakończeniu drukowania, kopiowania lub skanowania.
Nie można usunąć odebranego faksu w przeglądarce internetowej (dotyczy tylko modelu KX-MB2030).	<ul style="list-style-type: none"> ● Zobacz, wydrukuj lub zapisz odebrany faks przed jego usunięciem (str. 56).

10.3.6 Sieć (tylko modele KX-MB2000/KX-MB2010/KX-MB2030, połączenie sieci lokalnej LAN)

Problem	Przyczyna i rozwiązanie												
<p>Nie mogę uruchomić następujących funkcji.</p> <ul style="list-style-type: none"> - Drukowanie z komputera - Skanowanie - Zdalna obsługa - PC FAX (dotyczy tylko modelu KX-MB2030) - Monitor urządzeń 	<ul style="list-style-type: none"> ● Sprawdź diodę w gnieździe sieciowym płyty głównej. Jeśli dioda świeci lub miga, sieć działa prawidłowo. Jeżeli dioda LED nie świeci ani nie miga, sprawdź, czy przewód LAN (prosty, kategorii 5) jest prawidłowo podłączony do portu LAN na płycie głównej. ● Jeżeli dioda LED miga, a Ty nie możesz wykonać wymaganej operacji, może być konieczna zmiana adresu IP urządzenia. Aby wykryć adres IP, wykonaj poniższe czynności. [Start] → [Wszystkie programy] albo [Programy] → [Panasonic] → nazwa urządzenia → [Kontroler adresów IP] <ul style="list-style-type: none"> ● Adres IP urządzenia zostanie wykryty automatycznie. <p>Uwaga:</p> <ul style="list-style-type: none"> ● Jeśli nie uda się wykryć adresu IP, wpisz go ręcznie (funkcja #501 na str. 75). Adresy IP komputera i urządzenia muszą znajdować się w tej samej lokalnej klasie adresów IP z poniższej tabeli. Ustaw adres IP w zakresie adresów odpowiadających podziałom w twojej sieci. <table border="1" data-bbox="539 722 1270 964" style="width: 100%; border-collapse: collapse; text-align: center;"> <thead> <tr> <th>Klasa</th> <th>Maska podsieci</th> <th>Adres IP</th> </tr> </thead> <tbody> <tr> <td>Klasa A</td> <td>255.0.0.0</td> <td>10.0.0.1 - 10.255.255.254</td> </tr> <tr> <td>Klasa B</td> <td>255.255.0.0</td> <td>172.xx.0.1 - 172.xx.255.254^{*1}</td> </tr> <tr> <td>Klasa C</td> <td>255.255.255.0</td> <td>192.168.xx.1 - 192.168.xx.254^{*2}</td> </tr> </tbody> </table> <p>*1 "xx" powinno mieć taką samą wartość w adresie urządzenia i komputera, co pokazano w poniższym przykładzie. Przykład: 172.16.0.1 - 172.16.255.254 (Dozwolony zakres "xx" to 16 - 31)</p> <p>*2 "xx" powinno mieć taką samą wartość w adresie urządzenia i komputera, co pokazano w poniższym przykładzie. Przykład: 192.168.0.1 - 192.168.0.254 (Dozwolony zakres "xx" to 0 - 255)</p> <ul style="list-style-type: none"> ● Twoja zapora FireWall blokuje to połączenie. Wyłącz zaporę lub zmień jej ustawienia, tak aby mogła współpracować z oprogramowaniem wielofunkcyjnym Multi-Function Station. ● Z funkcji LAN można korzystać tylko w przypadku, gdy urządzenie i komputer są podłączone do tego samego segmentu sieci. Upewnij się, że sieć jest skonfigurowana prawidłowo. Skonsultuj się z administratorem sieci. 	Klasa	Maska podsieci	Adres IP	Klasa A	255.0.0.0	10.0.0.1 - 10.255.255.254	Klasa B	255.255.0.0	172.xx.0.1 - 172.xx.255.254 ^{*1}	Klasa C	255.255.255.0	192.168.xx.1 - 192.168.xx.254 ^{*2}
Klasa	Maska podsieci	Adres IP											
Klasa A	255.0.0.0	10.0.0.1 - 10.255.255.254											
Klasa B	255.255.0.0	172.xx.0.1 - 172.xx.255.254 ^{*1}											
Klasa C	255.255.255.0	192.168.xx.1 - 192.168.xx.254 ^{*2}											
<p>Urządzenie nie pojawia się w oknie dialogowym [Wybierz urządzenie sieciowe] podczas instalacji programu Multi-Function Station.</p>	<ul style="list-style-type: none"> ● Zapora sieciowa blokuje połączenie i program instalacyjny nie może wyświetlić listy urządzeń. Skontaktuj się ze swoim administratorem sieci i tymczasowo wyłącz zaporę FireWall. ● Urządzenie jest podłączone do innego segmentu sieci, a program konfiguracyjny nie wyświetla żadnych urządzeń. Upewnij się, że sieć jest skonfigurowana prawidłowo. Skonsultuj się z administratorem sieci. 												

10. Pomoc

Problem	Przyczyna i rozwiązanie
<p>Wyświetla się okno dialogowe [Alert zabezpieczeń systemu Windows] z pytaniem o zablokowanie [PCCMFLPD] i nie można używać następujących funkcji po zainstalowaniu dodatku Microsoft Windows XP Service Pack 2 lub nowszego.</p> <ul style="list-style-type: none">– Drukowanie z komputera– Skanowanie– Zdalna obsługa– PC FAX (dotyczy tylko modelu KX-MB2030)– Monitor urządzeń	<ul style="list-style-type: none">• Kliknij [Blokuj nadal] i uruchom narzędzie konfiguracji zapory FireWall Windows, które pozwoli na przesyłanie danych do Multi-Function Station (str. 94).

10.3.7 Korzystanie z automatu zgłoszeniowego (dotyczy tylko modelu KX-MB2025/KX-MB2030)

Problem	Przyczyna i rozwiązanie
Nie można odbierać dokumentów automatycznie.	<ul style="list-style-type: none">• Powitanie nagrane na aparacie zgłoszeniowym jest za długie. Skróć je. Nagraj powitanie nie dłuższe niż 10 sekund.• Aparat zgłoszeniowy dzwoni zbyt wiele razy. Ustaw 1 lub 2 dzwonki.
Nie nagrywają się wiadomości.	<ul style="list-style-type: none">• Sprawdź, czy aparat zgłoszeniowy jest włączony i czy jest prawidłowo podłączony do urządzenia (str. 54).• Ilość dzwonek w aparacie zgłoszeniowym ustaw na 1 lub 2.
Wybieram kod zdalnego sterowania, aby połączyć się z aparatem zgłoszeniowym, a linia zostaje rozłączona.	<ul style="list-style-type: none">• Kod nie może zawierać znaku "#", gdyż jest on wykorzystywany w niektórych funkcjach oferowanych przez operatorów telefonicznych. Zmien kod w aparacie zgłoszeniowym tak, aby nie zawierał "#".
Abonenci skarżą się, że nie mogą przesłać dokumentu.	<ul style="list-style-type: none">• Brak miejsca w pamięci, aby aparat zgłoszeniowy mógł nagrać wiadomość głosową. Przeczytaj instrukcję obsługi aparatu zgłoszeniowego, aby dowiedzieć się jak skasować niepotrzebne wiadomości.• Aparat zgłoszeniowy ustawiony jest na odtwarzanie tylko powitania (bez nagrywania wiadomości).

10.3.8 W przypadku przerwy w dostawie prądu

- Urządzenie nie będzie działać.
- Jeśli w pamięci są zapisane dokumenty (np. podczas kopiowania, drukowania na komputerze), zostaną one usunięte.

Dotyczy tylko modelu KX-MB2025/KX-MB2030:

- Urządzenie nie jest przystosowane do uzyskiwania połączeń w czasie awarii zasilania. Należy przewidzieć alternatywną możliwość wykonywania połączeń awaryjnych.
- Wysłanie i odbieranie dokumentów zostanie przerwane.
- Dokumenty, które były właśnie wysyłane lub odbierane, zostaną utracone.
- Po przywróceniu zasilania urządzenie wydrukuje raport, zawierający informacje o dokumentach utraconych z pamięci.

10.3.9 Program konfiguracji zapory sieciowej dodatku Microsoft Windows XP Service Pack 2 lub nowszego lub systemu Windows Vista (dotyczy tylko połączeń LAN i modeli KX-MB2000/KX-MB2010/KX-MB2030)

Po zainstalowaniu dodatku Microsoft Windows XP Service Pack 2 lub nowszego albo systemu Windows Vista nie będzie można używać następujących funkcji, ponieważ zapora ogniowa Windows będzie blokowała połączenie.

- Monitor urządzeń
- Manager LPD (narzędzie do komunikacji sieciowej)

Program konfigurujący zaporę ogniową Windows umożliwi zmianę zabezpieczeń zapory ogniowej Windows i użytkowanie w prawidłowy sposób powyższych funkcji.

- 1 Włóż do napędu CD-ROM płytę dołączoną do urządzenia.
 - Jeżeli pojawi się okno dialogowe **[Wybierz język]**, wybierz preferowany język oprogramowania. Kliknij **[OK]**.
- 2 **[Narzędzia]** → **[Ustawienia zapory systemu Windows]**
 - Pojawi się okno **[Narzędzie do konfigurowania Zapory systemu Windows]**.
- 3 **[Dodaj do listy wyjątków]** → **[OK]** → **[OK]**

Sprawdzanie konfiguracji zabezpieczeń (w Windows XP)

1. **[Start]** → **[Panel sterowania]** → **[Centrum zabezpieczeń]**
 - Pojawi się okno **[Centrum zabezpieczeń systemu Windows]**.
2. **[Zapora systemu Windows]**
 - Pojawi się okno dialogowe **[Zapora systemu Windows]**.
3. Kliknij kartę **[Wyjątki]**.
4. Sprawdź, czy **[Panasonic Trap Monitor Service]** i **[Panasonic LPD]** są wyświetlone i zaznaczone na liście **[Programy i usługi]**.

Sprawdzanie konfiguracji zabezpieczeń (w Windows Vista)

1. **[Start]** → **[Panel sterowania]** → **[Centrum zabezpieczeń]**
 - Pojawi się okno **[Centrum zabezpieczeń systemu Windows]**.
2. **[Zapora systemu Windows]**
 - Pojawi się okno dialogowe **[Zapora systemu Windows]**.
3. **[Zmień ustawienia]**
 - Pojawi się okno dialogowe **[Kontrola konta użytkownika]**.
4. **[Kontynuuj]**
5. Kliknij kartę **[Wyjątki]**.
6. Sprawdź, czy **[Panasonic Trap Monitor Service]**, **[Panasonic LPD Manager]** i **[Panasonic LPD]** są wyświetlone i zaznaczone na liście **[Program lub port]**.

10.3.10 Uwaga dla użytkowników modeli serii KX-MB200/KX-MB700/KX-FLB880

Jeśli już zainstalowano na komputerze program Multi-Function Station z modeli KX-MB200/KX-MB700/KX-FLB880, użyj następujących instrukcji w celu modyfikacji lub zmiany sterownika drukarki, który zmieni się po zainstalowaniu programu Multi-Function Station z modelu KX-MB2000.

Można zmienić lub dodać sterownik drukarki w następujący sposób:

- 1 Uruchom system Windows i włóż do napędu CD-ROM płytę CD-ROM dołączoną do urządzenia serii KX-MB200/KX-MB700/KX-FLB880.
 - Jeżeli pojawi się okno dialogowe **[Wybierz język]**, wybierz preferowany język oprogramowania. Kliknij **[OK]**.
- 2 **[Instalacja uproszczona]**
- 3 **[Modyfikuj]** → **[Dalej]**
- 4 Wybierz **[Modyfikuj narzędzie]** lub **[Dodaj sterownik drukarki]**. → **[Dalej]**. Postępuj zgodnie z wyświetlanymi instrukcjami.

Uwaga ważne:

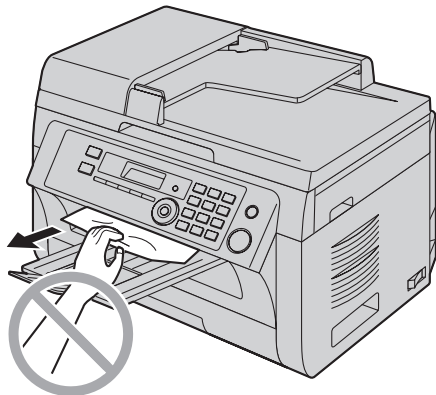
- W przypadku użytkowników wersji wcześniejszej niż 1.12 należy pobrać i aktywować najnowsze dostępne oprogramowanie, zgodnie z poniższym opisem.
[Start] → **[Wszystkie programy]** albo **[Programy]** → **[Panasonic]** → nazwa urządzenia → **[Pomoc internetowa]**. Postępuj zgodnie z wyświetlanymi instrukcjami.

11. Blokady papieru

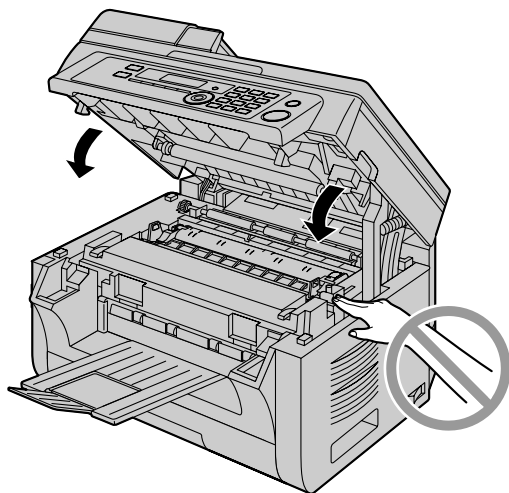
11.1 Blokada papieru

Ostrzeżenie:

- Nie należy wyciągać na siłę zablokowanego papieru przed otwarciem górnej pokrywy.



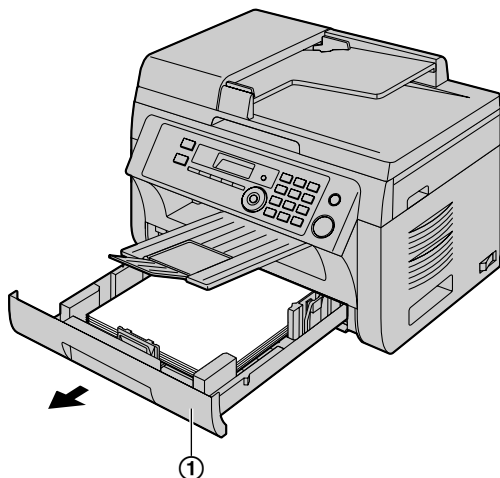
- Aby uniknąć obrażeń, nie należy wkładać dłoni pod górną pokrywę.



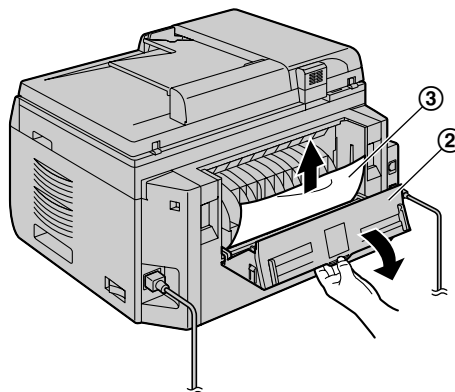
Przypadek 1:

Jeżeli papier zablokował się w pobliżu podajnika ręcznego:

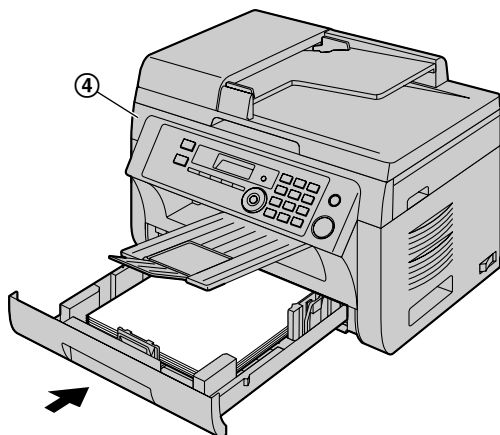
1. Ciągnąc otwórz podajnik papieru (①).



2. Otwórz podajnik ręczny (②) i usuń zablokowany papier (③), wyciągając go ostrożnie w górę. Następnie zamknij podajnik ręczny.



3. Zamknij podajnik papieru.



11.1.1 Kiedy papier zablokuje się wewnątrz urządzenia

Na wyświetlaczu pojawi się następujący komunikat:

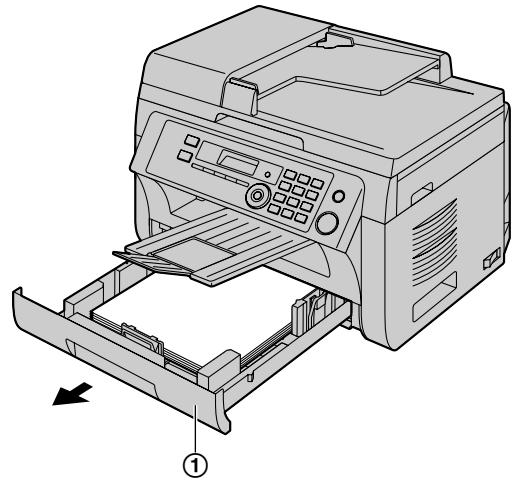
- "BLOKADA PAPIERU"
- ↓
- "OTWÓRZ POKRYWE"
- "SPR. TYŁ. POKRYWE"

- Otwórz i zamknij górną pokrywę (④) aby skasować komunikat.

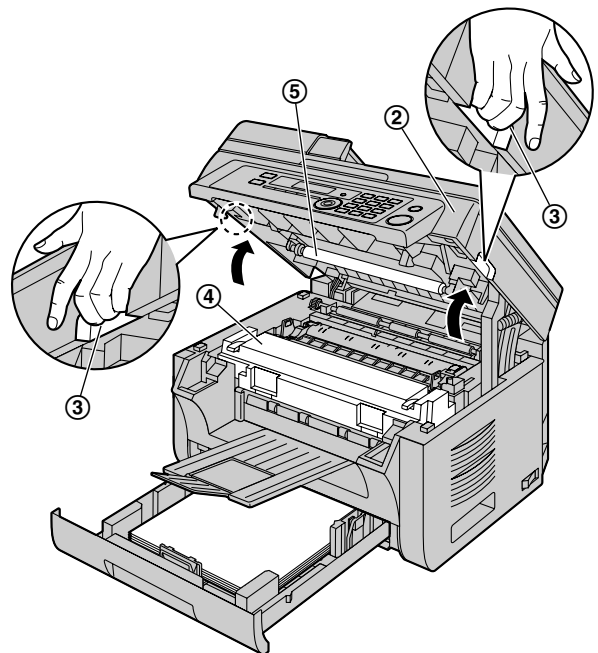
Przypadek 2:

Gdy zablokowanie papieru nastąpi w pobliżu zespołu bębna i kasety z tonerem:

1. Ciągnąc otwórz podajnik papieru (①).



2. Otwórz górną pokrywę (②) trzymając za wgłębienia (③) po obu stronach urządzenia.



Ostrzeżenie:

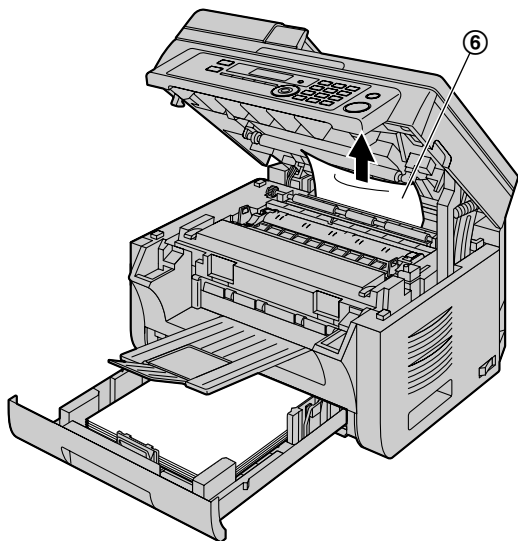
- Zespół grzewczy (④) rozgrzewa się do wysokiej temperatury. Nie należy go dotykać.

Uwaga:

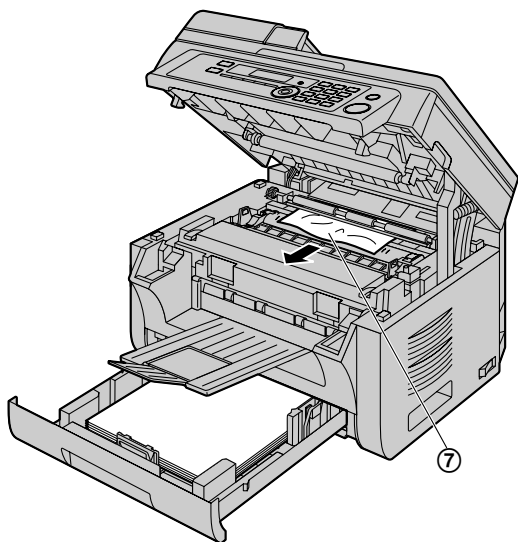
- Nie dotykaj rolki transferowej (⑤).

11. Blokady papieru

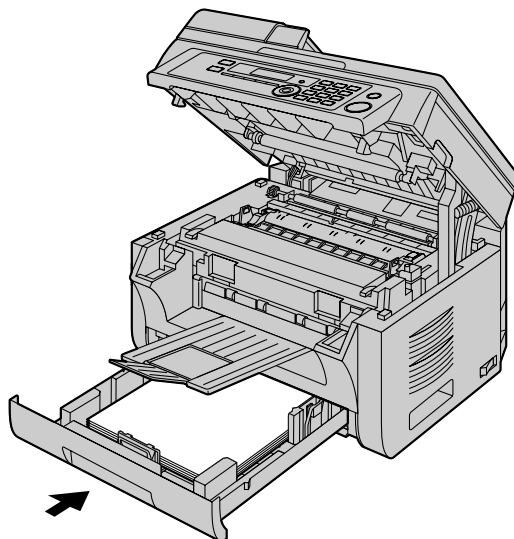
3. Należy usunąć zablokowany papier (⑥), wyciągając go ostrożnie w górę.



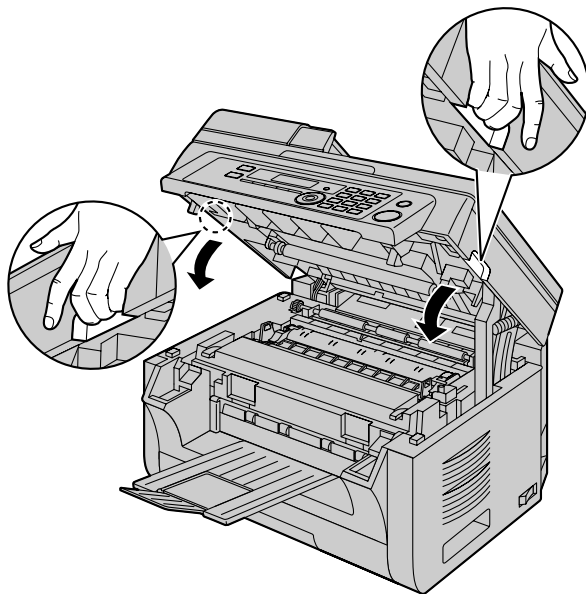
Należy usunąć zablokowany papier (⑦), wyciągając go powoli i ostrożnie.



4. Zamknij podajnik papieru.



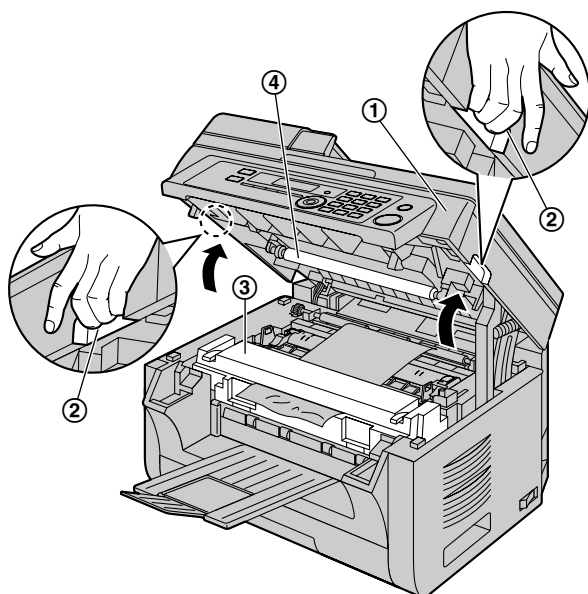
5. Zamknij górną pokrywę trzymając za wgłębienia znajdujące się po obu stronach urządzenia, tak aby zablokowała się w odpowiednim położeniu.



Przypadek 3:

Jeżeli papier zablokował się w pobliżu zespołu grzewczego:

1. Otwórz górną pokrywę (1) trzymając za wgłębienia (2) po obu stronach urządzenia.



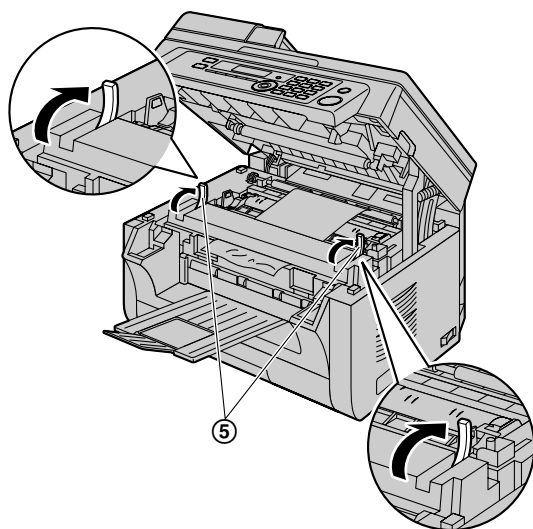
Ostrzeżenie:

- Zespół grzewczy (3) rozgrzewa się do wysokiej temperatury. Nie należy go dotykać.

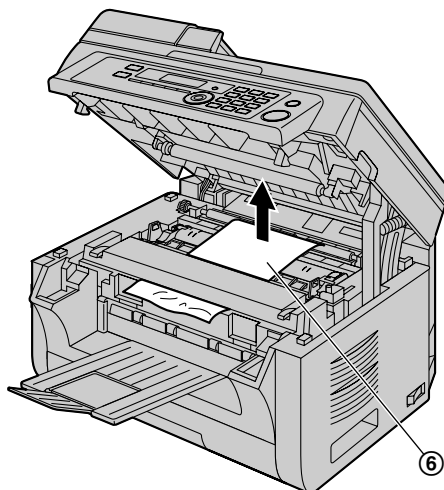
Uwaga:

- Nie dotykaj rolki transferowej (4).

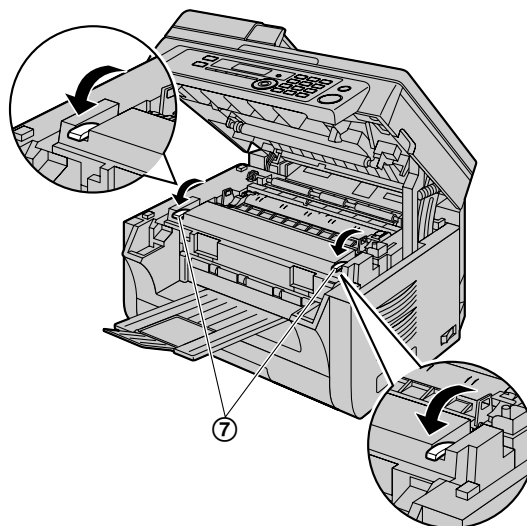
2. Przesuń obie zielone dźwignie (5) do oporu.



3. Należy usunąć zablokowany papier (6), wyciągając go ostrożnie w górę.

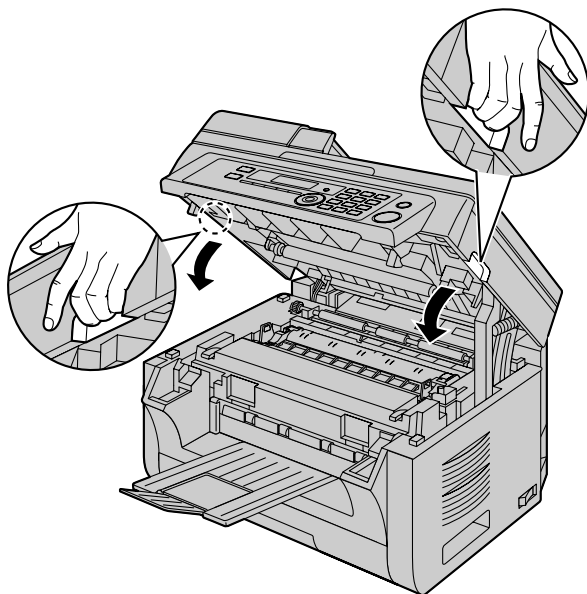


4. Przesuń dźwignie (7) z powrotem na ich początkową pozycję.



11. Blokady papieru

5. Zamknij górną pokrywę trzymając za wgłębienia znajdujące się po obu stronach urządzenia, tak aby zablokowała się w odpowiednim położeniu.

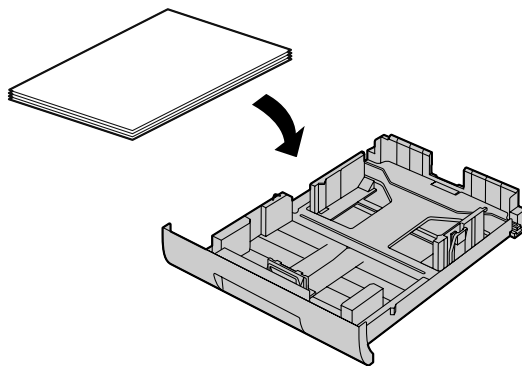


11.1.2 Kiedy urządzenie pobrało papier nieprawidłowo

Na wyświetlaczu pojawi się następujący komunikat:

– “SPR. PAPIER #1 UŻYJ START”

- 1 Wysuń do końca podajnik papieru, a następnie unieś lekko przednią część podajnika i wyjmij go z urządzenia. Wyjmij papier i wyrównaj go.
- 2 Włóż papier z powrotem.



- 3 Włóż do urządzenia podajnik papieru trzymając uniesioną jego przednią część. Następnie wsuń go całkowicie do urządzenia.

Uwaga:

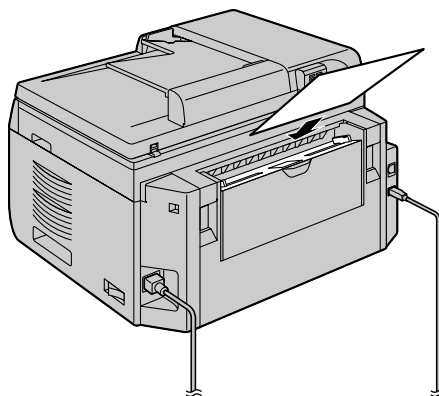
- Jeśli ciągle wyświetlany jest komunikat, sprawdź opis techniczny papieru i załaduj ponownie papier. Szczegóły znajdziesz na str. 15.

11.1.3 Kiedy urządzenie nieprawidłowo pobrało papier z podajnika ręcznego

Na wyświetlaczu pojawi się następujący komunikat.

– “BLOKADA PAPIERU PODAJNIK PAP. #2”

- 1 Wyjmij papier.
- 2 Włóż papier z powrotem.



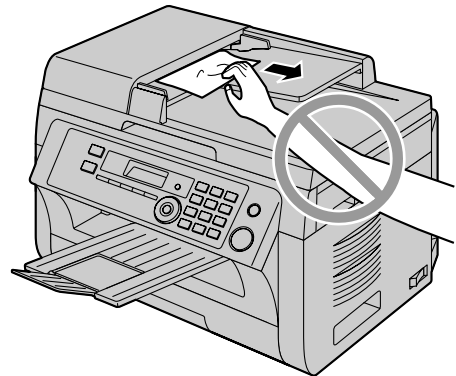
Uwaga:

- Jeśli ciągle wyświetlany jest komunikat, sprawdź opis techniczny papieru i załaduj ponownie papier. Szczegóły znajdziesz na str. 17.

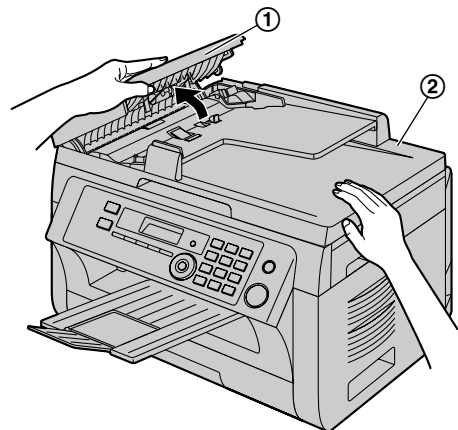
11.2 Zablokowane dokumenty (automatyczny podajnik dokumentów) (dotyczy tylko modelu KX-MB2010/KX-MB2025/KX-MB2030)

Ostrzeżenie:

- Nie należy wyciągać na siłę zablokowanych dokumentów przed otwarciem pokrywy automatycznego podajnika dokumentów.

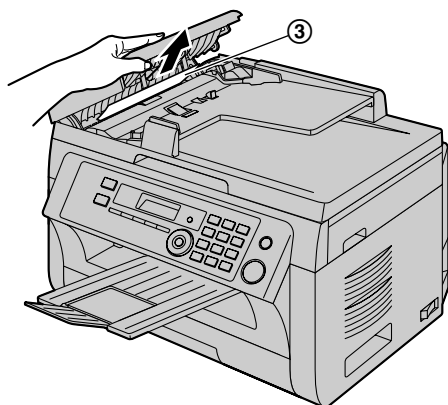


- 1 Otwórz pokrywę automatycznego podajnika dokumentów (①), przytrzymując pokrywę dokumentów (②).

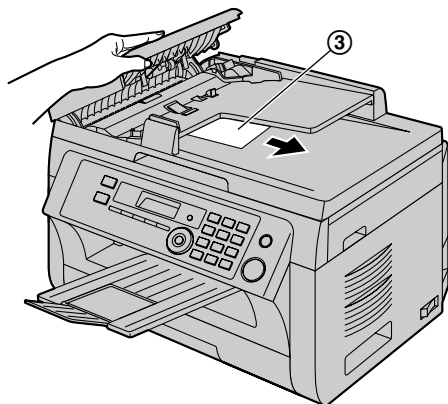


11. Blokady papieru

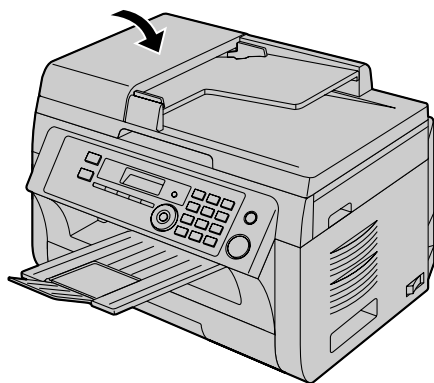
- 2 Wyjmij ostrożnie wszystkie zablokowane dokumenty (③).
Gdy dokument zablokował się w pobliżu wejścia dokumentów:



Gdy dokument zablokował się w pobliżu wyjścia dokumentów:



- 3 Zamknij pokrywę automatycznego podajnika dokumentów.



12.1 Czyszczenie białych pokryw i szyby

Białą płytę dociskową i szybę skanera należy wyczyścić, jeżeli czarne lub białe linie i zabrudzenia pojawiają się na:

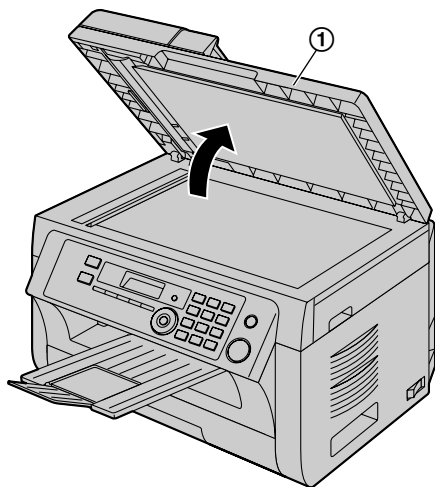
- wydrukach,
- oryginalnym dokumencie,
- zeskanowanych dokumentach, albo
- dokument faksowy otrzymany przez drugą stronę (dotyczy tylko modelu KX-MB2025/KX-MB2030).

Ostrzeżenie:

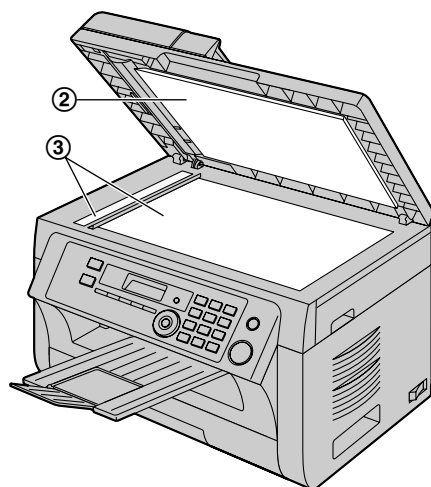
- Podczas obsługi urządzenia bębnowego i kasety z tonerem należy zachować ostrożność. Szczegółowe informacje można znaleźć w sekcji poświęconej bezpieczeństwu obsługi urządzenia bębnowego na str. 11.
- Do czyszczenia nie używaj produktów papierowych, takich jak papierowe ręczniki lub chusteczki higieniczne.

12.1.1 Biała płyta i szyba skanera

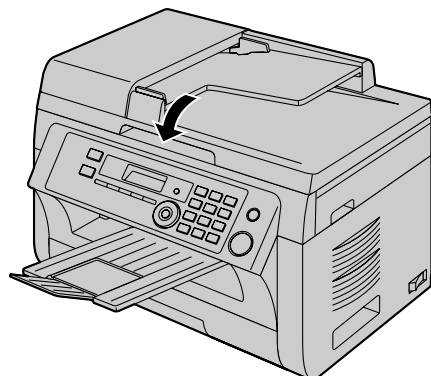
- 1 Otwórz pokrywę skanera (①).



- 2 Trzymaj pokrywę dociskającą dokumenty podczas czyszczenia białej płyty (②) i szyby skanera (③).



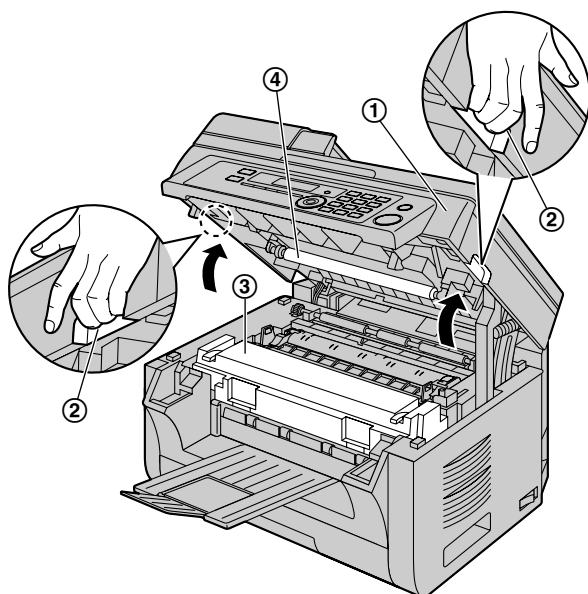
- 3 Zamknij pokrywę skanera.



12. Czyszczenie

12.1.2 Dolna szyba

- 1 Wyłącz zasilanie.
- 2 Otwórz górną pokrywę (1) trzymając za wgłębienia (2) po obu stronach urządzenia.

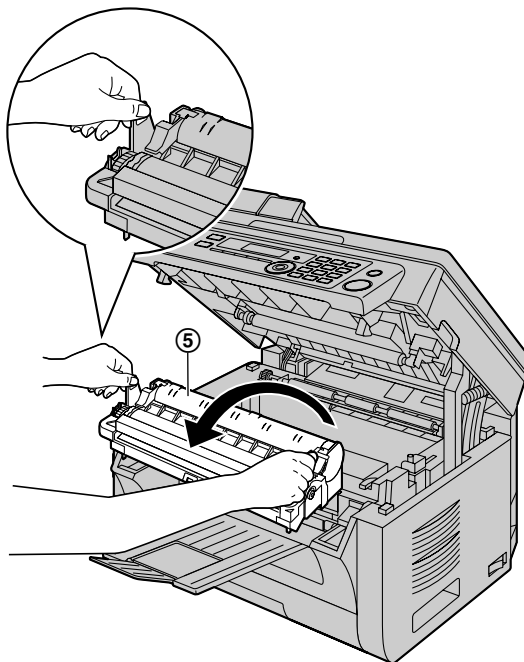


Ostrzeżenie:
Zespół grzewczy (3) rozgrzewa się do wysokiej temperatury. Nie należy go dotykać.

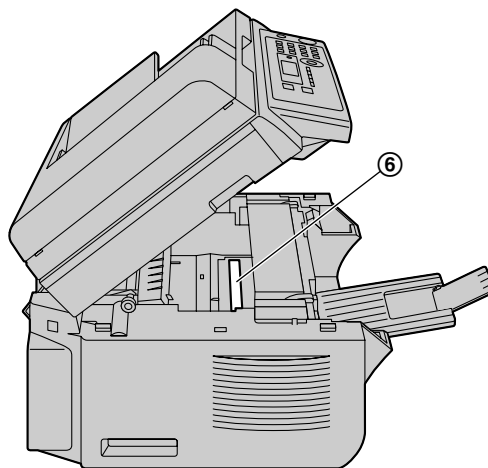
Uwaga:

- Nie dotykaj rolki transferowej (4).

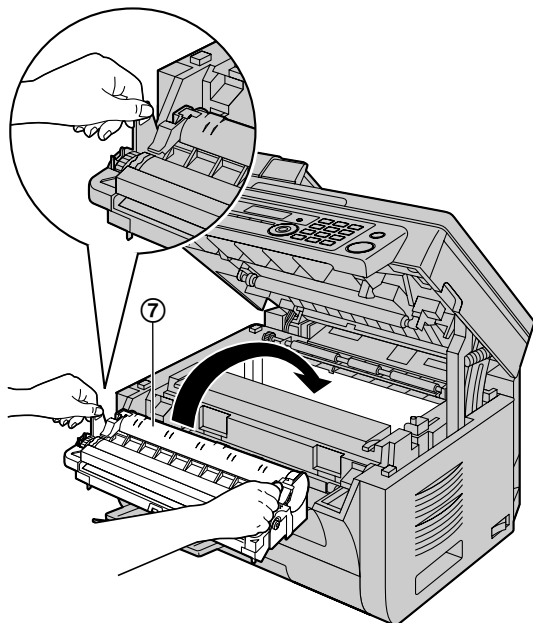
- 3 Usuń urządzenie bębnowe i kasetę z tonerem (5) trzymając za zaczepy.



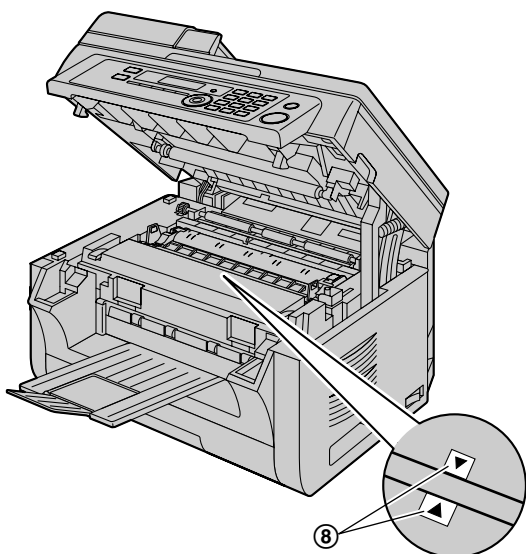
- 4 Wyczyść dolną szybę (6) za pomocą miękkiej, suchej ściereczki.



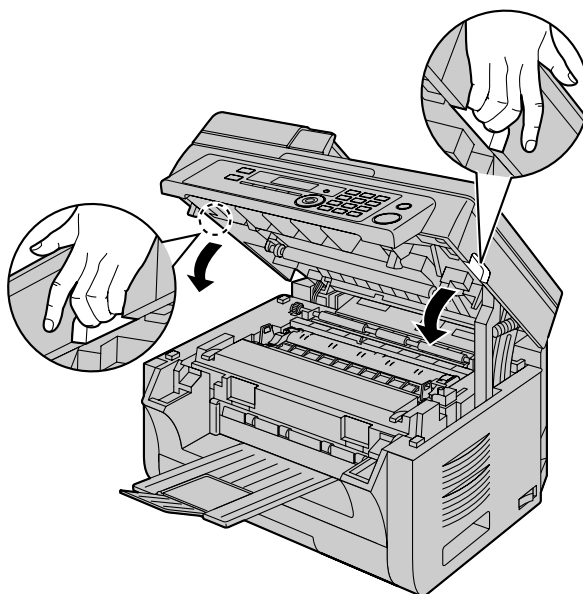
- 5 Załóż z powrotem urządzenie bębnowe i kasetę z tonerem (7) trzymając za zaczepy.



- Aby prawidłowo zainstalować kasetę z tonerem i kasetę z bębnem, strzałki (8) powinny być w jednej linii.

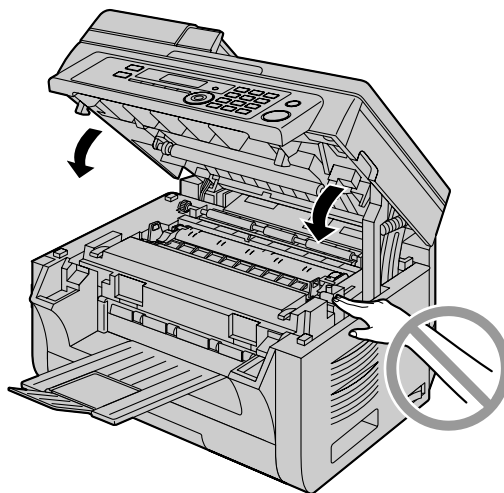


- 6 Zamknij górną pokrywę trzymając za wgłębienia znajdujące się po obu stronach urządzenia, tak aby zablokowała się w odpowiednim położeniu.



Ostrzeżenie:

- Aby uniknąć obrażeń, nie należy wkładać dłoni pod górną pokrywę.



- 7 Włącz przełącznik zasilania.

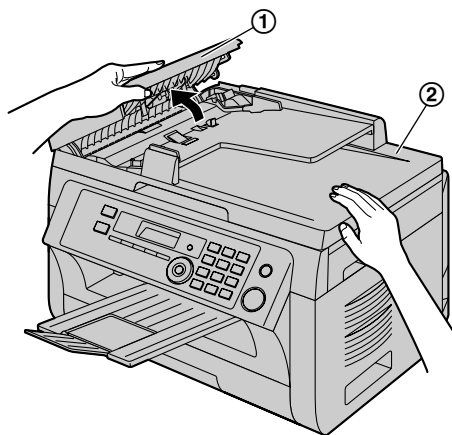
12.2 Czyszczenie rolek automatycznego podajnika dokumentów (dotyczy tylko modelu KX-MB2010/KX-MB2025/KX-MB2030)

Wyczyść rolki, gdy dokumenty są często nieprawidłowo pobierane.

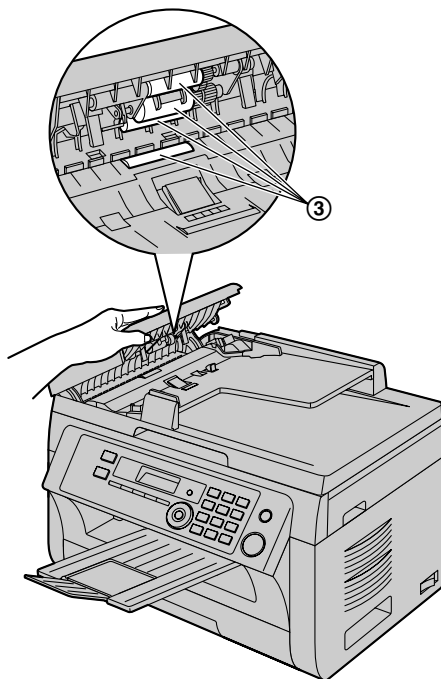
Ostrzeżenie:

- Do czyszczenia nie używaj produktów papierowych, takich jak papierowe ręczniki lub chusteczki higieniczne.

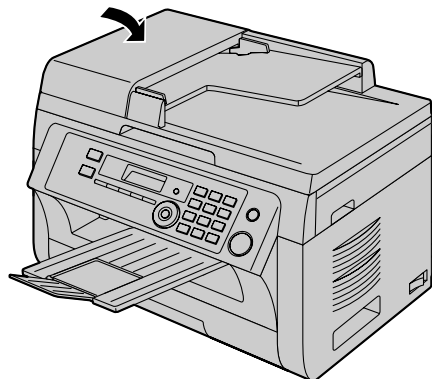
- Wyłącz zasilanie.
- Otwórz pokrywę automatycznego podajnika dokumentów (①), przytrzymując pokrywę dokumentów (②).



- Wyczyść rolki podajnika dokumentów (③), używając w tym celu ściereczki zwilżonej wodą, po czym odczekaj, aż wszystkie części wyschną.



- Zamknij pokrywę automatycznego podajnika dokumentów.



- Włącz przełącznik zasilania.

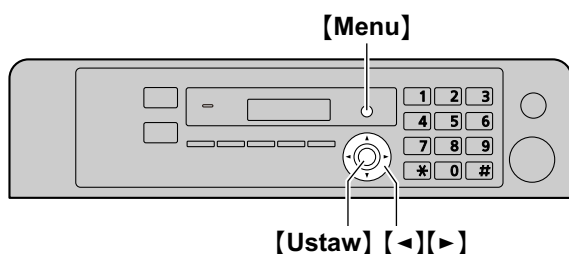
13.1 Wydruk ustawień parametrów, zawartości książki tel. i raportów

Użytkownik może wydrukować następujące dokumenty.

- "LISTA USTAWIEN"
- "LISTA NR-OW TEL"*1
- "REJESTR AUTOMAT."*1
- "ROZSYŁANIE-LISTA"*1
- "TEST DRUKARKI"
- "LISTA NUM. IDENT"*1
- "LISTA ADRESOWA"*2
- "LISTA SERWER. FTP"*2
- "LISTA FOLDER. SMB"*2

*1 Dotyczy tylko modelu KX-MB2025/KX-MB2030

*2 Dotyczy tylko modelu KX-MB2000/KX-MB2010/
KX-MB2030



- 1 Naciśnij kilkakrotnie **[Menu]**, aby wyświetlić "DRUKUJ RAPORT".
- 2 Naciśnij kilkakrotnie **[◀]** lub **[▶]**, aby wyświetlić wymagany zapis.
- 3 Naciśnij **[Ustaw]**, aby rozpocząć wydruk. → **[Menu]**

13.2 Specyfikacja

■ Rodzaj sieci*1:

Publiczna Sieć Telefoniczna

■ Format dokumentu:

Maks. 216 mm szerokości; maks. 600 mm długości

■ Efektywna szerokość skanowania:

208 mm

■ Efektywna szerokość drukowania:

Letter/Legal: 208 mm

A4: 202 mm

■ Czas transmisji*1*3:

Ok. 4 sek./stronę (transmisja ECM-MMR)*4

■ Rozdzielczość skanowania:

Rozdzielczość skanowania:

Maksimum 600 × 1 200 dpi (optyczna)

Maksimum 9 600 × 9 600 dpi (interpolowana)

Rozdzielczość kopiowania:

Maksimum 600 × 600 dpi

Rozdzielczość faksu*1:

Poziomo: 8 pikseli/mm

Pionowo: 3,85 linii/mm - przy standardowej rozdzielczości,

7,7 linii/mm - przy rozdzielczości DOKŁADNY/
FOTO,

15,4 linii/mm - przy rozdzielczości BARDZO
DOK

■ Rozdzielczość FOTO:

64 poziomy

■ Typ skanera:

Kolorowy stykowy czujnik obrazu (CIS)

■ Typ drukarki:

Laserowa

■ System kompresji danych*1:

Modified Huffman (MH), Modified READ (MR), Modified Modified READ (MMR)

■ Szybkość modemu*1:

33 600 / 31 200 / 28 800 / 26 400 / 24 000 / 21 600 / 19 200 /
16 800 / 14 400 / 12 000 / 9 600 / 7 200 / 4 800 / 2 400 bps;
dobierana automatycznie

■ Środowisko pracy:

10 °C – 32,5 °C, 20 % – 70 % RH (wilgotność względna)

■ Wymiary:

KX-MB2000: Przybliżona szerokość 420 mm × grubość
432 mm × wysokość 255 mm

KX-MB2010/KX-MB2025/KX-MB2030: Przybliżona szerokość
420 mm × grubość 432 mm × wysokość 305 mm

■ Ciężar:

KX-MB2000: Około 11 kg

KX-MB2010/KX-MB2025/KX-MB2030: Około 12 kg

13. Informacje ogólne

■ Pobór energii:

Stan gotowości: ok. 5,5 W

Wstępne nagrzewanie: ok. 65 W

Kopiowanie: ok. 500 W

Maksymalny: ok. 1 000 W (przy włączonym zespole grzewczym)

■ Zasilanie:

220–240 V AC, 50/60 Hz

■ Pojemność pamięci

(pamięć operacyjna oraz pamięć przechowywania danych):

32 MB

■ Pojemność pamięci faksu*1:

W sumie 3,5 MB

Okolo 110 stron odebranych dokumentów w pamięci

Okolo 150 stron wysyłanych z pamięci

(Dla arkusza testowego ITU-T Nr 1 i przy standardowej rozdzielczości, bez automatycznej korekcji błędów.)

■ Pojemność pamięci dla funkcji skanowania do poczty e-mail*2:

W sumie 5 MB (razem z nagłówkiem i wiadomością e-mail)

■ Pojemność pamięci dla funkcji skanowania na serwer FTP*2:

W sumie 5 MB

■ Pojemność pamięci dla funkcji skanowania do folderu SMB*2:

W sumie 5 MB

■ Parametry diody laserowej:

Moc wyjściowa lasera: maks. 15 mW

Długość fali : 760 nm – 800 nm

Czas emisji: ciągły

■ Szybkość drukowania:

Ok. 24 stron na minutę

■ Rozdzielczość druku:

600 × 600 dpi

■ Właściwości światła LED skanera CIS:

Moc promieniowania LED: Maks. 1 mW

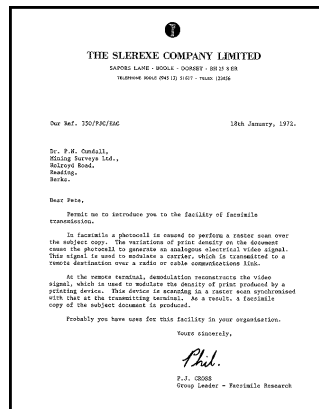
Długość fali: Czerwona 630 nm typ.

Zielona 520 nm typ.

Niebieska 465 nm typ.

Czas emisji: ciągły

Arkusz testowy ITU-T Nr 1



Uwaga:

- Produkt i specyfikacja mogą ulec zmianie bez uprzedzenia.
- Ilustracje i rysunki zamieszczone w tej instrukcji mogą się nieco różnić od faktycznego wyglądu produktów.
- Zegar pracuje z dokładnością ±60 sekund na miesiąc.

Opis techniczny papieru

Rozmiar zwykłego papieru/cienkiego papieru:

A4: 210 mm × 297 mm

Letter: 216 mm × 279 mm

Legal: 216 mm × 356 mm*1

B5(JIS): 182 mm × 257 mm

B5(ISO): 176 mm × 250 mm

16K: 195 mm × 270 mm

216 × 330: 216 mm × 330 mm*1

216 × 340: 216 mm × 340 mm*1

Rozmiar etykiet:

A4: 210 mm × 297 mm

Letter: 216 mm × 279 mm

Gramatura papieru:

64 g/m² do 90 g/m²

*1 Tylko podajnik ręczny

*1 Dotyczy tylko modelu KX-MB2025/KX-MB2030

*2 Dotyczy tylko modelu KX-MB2000/KX-MB2010/
KX-MB2030

*3 Prędkość transmisji zależy od zawartości dokumentu, rozdzielczości, stanu linii telefonicznej oraz możliwości urządzenia odbierającego.

*4 Prędkość transmisji obliczona przy zastosowaniu arkusza testowego ITU-T Nr 1 i przy normalnej jasności oryginału. Jeżeli parametry urządzenia odbierającego są gorsze, czas transmisji może się wydłużyć.

Panasonic

Panasonic System Networks Co., Ltd.

1-62, 4-chome, Minoshima, Hakata-ku, Fukuoka 812-8531 Japan

Declaration of Conformity 016009Document No. PCTF-100036-01**(Issuer's name & address)**Panasonic System Networks Co., Ltd.Hakata-ku, Fukuoka, Japan**(Object of the declaration)**

< A >

(Product) : Multi-Function Printer(Trade Name) : Panasonic(Model Nr.) : KX-MB2030FX, KX-MB2030JT, KX-MB2030G, KX-MB2030SP,KX-MB2030FR, KX-MB2030E, KX-MB2030GR, KX-MB2030PD, KX-MB2030EX,KX-MB2025E, KX-MB2025G, KX-MB2025FR, KX-MB2025JT, KX-MB2025SP,KX-MB2025GR, KX-MB2025PD, KX-MB2025FX, KX-MB2025EX**The object of the declaration described above is in conformity with the requirements of the following EU legislations and harmonized standards:**(Council directive) : 1999/5/EC < B >(Council recommendation) : 1999/519/EC(Harmonized standards) : EN 60950-1:2006, EN 50371:2002, EN 62311:2008 < C >EN 55022:2006 +A1:2007, EN 55024:1998 +A1:2001 +A2:2003,EN 61000-3-2:2006, EN 61000-3-3:1995 +A1: 2001 +A2:2005(Council directive) : 2005/32/EC amended by 2008/28/EC(Implementing Measure for EuP Directive) : Commission Regulation(EC) No.1275/2008(the last two digits of the year in which the CE marking was affixed) : 10

Signed for and on behalf of :

Printed Name : Toshiaki SakiyamaTitle : DirectorDate of issue : 1st January, 2010*******
Authorised Representative in EU**

Panasonic Testing Centre

Panasonic Marketing Europe GmbH

Winsbergring 15, 22525 Hamburg, Germany

(Signature) : (Printed name) : Niels Erdmann(Date) : 04. Jan. 2010

13.4 Informacja o prawach autorskich i licencjach (dotyczy tylko modelu KX-MB2000/KX-MB2010/KX-MB2030)

- Produkt posługuje się częścią kernela NetBSD.
Użytkowanie części kernela NetBSD jest oparte na typowej licencji w stylu BSD podanej poniżej.

Copyright (c)

The Regents of the University of California. All rights reserved.

Redistribution and use in source and binary forms, with or without modification, are permitted provided that the following conditions are met:

1. Redistributions of source code must retain the above copyright notice, this list of conditions and the following disclaimer.
2. Redistributions in binary form must reproduce the above copyright notice, this list of conditions and the following disclaimer in the documentation and/or other materials provided with the distribution.
3. All advertising materials mentioning features or use of this software must display the following acknowledgement:
This product includes software developed by the University of California, Berkeley and its contributors.
4. Neither the name of the University nor the names of its contributors may be used to endorse or promote products derived from this software without specific prior written permission.

THIS SOFTWARE IS PROVIDED BY THE REGENTS AND CONTRIBUTORS ``AS IS" AND ANY EXPRESS OR IMPLIED WARRANTIES, INCLUDING, BUT NOT LIMITED TO, THE IMPLIED WARRANTIES OF MERCHANTABILITY AND FITNESS FOR A PARTICULAR PURPOSE ARE DISCLAIMED. IN NO EVENT SHALL THE REGENTS OR CONTRIBUTORS BE LIABLE FOR ANY DIRECT, INDIRECT, INCIDENTAL, SPECIAL, EXEMPLARY, OR CONSEQUENTIAL DAMAGES (INCLUDING, BUT NOT LIMITED TO, PROCUREMENT OF SUBSTITUTE GOODS OR SERVICES; LOSS OF USE, DATA, OR PROFITS; OR BUSINESS INTERRUPTION) HOWEVER CAUSED AND ON ANY THEORY OF LIABILITY, WHETHER IN CONTRACT, STRICT LIABILITY, OR TORT (INCLUDING NEGLIGENCE OR OTHERWISE) ARISING IN ANY WAY OUT OF THE USE OF THIS SOFTWARE, EVEN IF ADVISED OF THE POSSIBILITY OF SUCH DAMAGE.

Jednakże części kernela NetBSD są opatrzone następującymi uwagami dotyczącymi praw autorskich.

Copyright (c) 1980, 1983, 1988, 1993 The Regents of the University of California. All rights reserved.

Copyright (c) 1980, 1986, 1989, 1993 The Regents of the University of California. All rights reserved.

Copyright (c) 1980, 1986, 1991, 1993 The Regents of the University of California. All rights reserved.

Copyright (c) 1980, 1986, 1993 The Regents of the University of California. All rights reserved.

Copyright (c) 1982, 1985, 1986, 1988, 1993, 1994 The Regents of the University of California. All rights reserved.

Copyright (c) 1982, 1986, 1988, 1990, 1993 The Regents of the University of California. All rights reserved.

Copyright (c) 1982, 1986, 1988, 1990, 1993, 1994, 1995 The Regents of the University of California. All rights reserved.

Copyright (c) 1982, 1986, 1988, 1990, 1993, 1995 The Regents of the University of California. All rights reserved.

Copyright (c) 1982, 1986, 1988, 1991, 1993 The Regents of the University of California. All rights reserved.

Copyright (c) 1982, 1986, 1988, 1993 The Regents of the University of California. All rights reserved.

Copyright (c) 1982, 1986, 1988, 1993, 1995 The Regents of the University of California. All rights reserved.

Copyright (c) 1982, 1986, 1989, 1991, 1993 The Regents of the University of California. All rights reserved.

Copyright (c) 1982, 1986, 1989, 1993 The Regents of the University of California. All rights reserved.

Copyright (c) 1982, 1986, 1990, 1991, 1993 The Regents of the University of California. All rights reserved.

Copyright (c) 1982, 1986, 1990, 1993 The Regents of the University of California. All rights reserved.

Copyright (c) 1982, 1986, 1990, 1993, 1994 The Regents of the University of California. All rights reserved.

Copyright (c) 1982, 1986, 1991, 1993 The Regents of the University of California. All rights reserved.

Copyright (c) 1982, 1986, 1991, 1993, 1994 The Regents of the University of California. All rights reserved.

Copyright (c) 1982, 1986, 1991, 1993, 1995 The Regents of the University of California. All rights reserved.

Copyright (c) 1982, 1986, 1993 The Regents of the University of California. All rights reserved.

Copyright (c) 1982, 1986, 1993, 1994 The Regents of the University of California. All rights reserved.

Copyright (c) 1982, 1986, 1993, 1994, 1995 The Regents of the University of California. All rights reserved.

Copyright (c) 1982, 1986, 1993, 1995 The Regents of the University of California. All rights reserved.

Copyright (c) 1982, 1988, 1991, 1993 The Regents of the University of California. All rights reserved.

Copyright (c) 1983, 1990, 1993 The Regents of the University of California. All rights reserved.

Copyright (c) 1983, 1993 The Regents of the University of California. All rights reserved.

Copyright (c) 1985, 1986, 1993 The Regents of the University of California. All rights reserved.

Copyright (c) 1985, 1986, 1993 The Regents of the University of California. All rights reserved.

Copyright (c) 1986, 1989, 1991, 1993 The Regents of the University of California. All rights reserved.

Copyright (c) 1986, 1993 The Regents of the University of California. All rights reserved.

Copyright (c) 1987, 1991, 1993 The Regents of the University of California. All rights reserved.

Copyright (c) 1987, 1993 The Regents of the University of California. All rights reserved.

Copyright (c) 1987, 1993 The Regents of the University of California. All rights reserved.

Copyright (c) 1988 Regents of the University of California. All rights reserved

Copyright (c) 1988 Stephen Deering.

Copyright (c) 1988 University of Utah.

Copyright (c) 1988, 1989, 1993 The Regents of the University of California. All rights reserved.

Copyright (c) 1988, 1991, 1993 The Regents of the University of California. All rights reserved.

Copyright (c) 1988, 1992, 1993 The Regents of the University of California. All rights reserved.

Copyright (c) 1988, 1993 The Regents of the University of California. All rights reserved.

Copyright (c) 1989 The Regents of the University of California. All rights reserved.

Copyright (c) 1989, 1991, 1993 The Regents of the University of California. All rights reserved.

Copyright (c) 1989, 1993 The Regents of the University of California. All rights reserved.

Copyright (c) 1989, 1993, 1994 The Regents of the University of California. All rights reserved.

Copyright (c) 1990, 1991, 1993 The Regents of the University of California. All rights reserved.

Copyright (c) 1990, 1993 The Regents of the University of California. All rights reserved.

Copyright (c) 1991, 1993 The Regents of the University of California. All rights reserved.

Copyright (c) 1991, 1993, 1994 The Regents of the University of California. All rights reserved.

Copyright (c) 1992 Regents of the University of California. All rights reserved.

Copyright (c) 1992, 1993 The Regents of the University of California. All rights reserved.

Copyright (c) 1993 The Regents of the University of California. All rights reserved.

Copyright (c) 1993 Adam Glass

Copyright (C) 1993 by Sun Microsystems, Inc. All rights reserved.

Copyright (c) 1994 Gordon W. Ross

Copyright (c) 1994 Winning Strategies, Inc. All rights reserved.

Copyright (c) 1995 The Regents of the University of California. All rights reserved.

Copyright (C) 1995, 1996, 1997, and 1998 WIDE Project. All rights reserved.

Copyright (c) 1996 The Regents of the University of California. All rights reserved.

Copyright (c) 1996 John S. Dyson All rights reserved.

Copyright (c) 1996 Matt Thomas. All rights reserved.

Copyright (c) 1996 Matthew R. Green. All rights reserved.

Copyright (c) 1996 Paul Kranenburg

Copyright (c) 1996, 1997, 1999, 2001 The NetBSD Foundation, Inc. All rights reserved.

Copyright (c) 1996, 2000 Christopher G. Demetriou. All rights reserved.

13. Informacje ogólne

Copyright (c) 1996,1999 by Internet Software Consortium.
Copyright (c) 1996-1999 by Internet Software Consortium.
Copyright (c) 1997 Jonathan Stone and Jason R. Thorpe. All rights reserved.
Copyright (c) 1997 Christos Zoulas. All rights reserved.
Copyright (c) 1997 Manuel Bouyer. All rights reserved.
Copyright (c) 1997, 1998 The NetBSD Foundation, Inc. All rights reserved.
Copyright (c) 1997, 1998, 1999, 2000 The NetBSD Foundation, Inc. All rights reserved.
Copyright (c) 1997, 1998, 1999, 2001 The NetBSD Foundation, Inc. All rights reserved.
Copyright (c) 1997, 1998, 1999, 2002 The NetBSD Foundation, Inc. All rights reserved.
Copyright (c) 1997, 1998, 2000, 2001 The NetBSD Foundation, Inc. All rights reserved.
Copyright (c) 1997, 1998, 2001 The NetBSD Foundation, Inc. All rights reserved.
Copyright (c) 1997,98 The NetBSD Foundation, Inc. All rights reserved.
Copyright (C) 1997-2000 Sony Computer Science Laboratories Inc. All rights reserved.
Copyright (c) 1997-2002 The NetBSD Foundation, Inc. All rights reserved.
Copyright (c) 1998 The NetBSD Foundation, Inc. All rights reserved.
Copyright (c) 1998 Todd C. Miller <Todd.Miller@courtesan.com> All rights reserved.
Copyright (c) 1998, 1999 The NetBSD Foundation, Inc. All rights reserved.
Copyright (c) 1998, 1999, 2000 The NetBSD Foundation, Inc. All rights reserved.
Copyright (c) 1998, 1999, 2000, 2001 The NetBSD Foundation, Inc. All rights reserved.
Copyright (c) 1998, 2000 The NetBSD Foundation, Inc. All rights reserved.
Copyright (c) 1998, 2000, 2001 The NetBSD Foundation, Inc. All rights reserved.
Copyright (c) 1999 The NetBSD Foundation, Inc. All rights reserved.
Copyright (C) 1999 WIDE Project. All rights reserved.
Copyright (c) 1999, 2000 Jason L. Wright (jason@thought.net) All rights reserved.
Copyright (c) 1999, 2000 The NetBSD Foundation, Inc. All rights reserved.
Copyright (c) 1999, 2000, 2001 The NetBSD Foundation, Inc. All rights reserved.
Copyright (c) 1999, 2001 The NetBSD Foundation, Inc. All rights reserved.
Copyright (c) 2000 The NetBSD Foundation, Inc. All rights reserved.
Copyright (c) 2000, 2001 The NetBSD Foundation, Inc. All rights reserved.
Copyright (c) 2000, 2001, 2002 The NetBSD Foundation, Inc. All rights reserved.
Copyright (c) 2001 The NetBSD Foundation, Inc. All rights reserved.
Copyright (c) 2002 The NetBSD Foundation, Inc. All rights reserved.
Copyright 1998 Massachusetts Institute of Technology. All rights reserved.
Copyright 2001 Wasabi Systems, Inc. All rights reserved.
Portions Copyright (c) 1993 by Digital Equipment Corporation.
Portions Copyright (c) 1995 by International Business Machines, Inc.
Copyright (c) 1983, 1989 The Regents of the University of California. All rights reserved.
Copyright (c) 1996 by Internet Software Consortium. All rights reserved.
Copyright (c) 1980, 1986, 1989 Regents of the University of California. All rights reserved.
Copyright (c) 1988 The Regents of the University of California. All rights reserved.
Copyright (c) 1992, 1993 The Regents of the University of California. All rights reserved.
Copyright (c) 1994 Christopher G. Demetriou. All rights reserved.
Copyright (c) 1997 The NetBSD Foundation, Inc. All rights reserved.
Copyright (c) 1999 The NetBSD Foundation, Inc. All rights reserved.
Copyright (c) 2001 The NetBSD Foundation, Inc. All rights reserved.
Copyright (c) 1996 Gardner Buchanan <gbuchanan@shl.com> All rights reserved.

Części kernela NetBSD są opatrzone licencjami nieznacznie różniącymi się od powyższych licencji utworzonych w Berkeley. Aby uzyskać więcej informacji, proszę przeczytać kod źródłowy kernela NetBSD.

Kod źródłowy kernela NetBSD znajduje się na stronie NetBSD CVS Repositories

(<http://cvsweb.netbsd.org/bsdweb.cgi/>) a poniższy produkt zawiera części kodu źródłowego z następujących katalogów.

<http://cvsweb.netbsd.org/bsdweb.cgi/src/sys/kern/>

<http://cvsweb.netbsd.org/bsdweb.cgi/src/sys/net/>

<http://cvsweb.netbsd.org/bsdweb.cgi/src/sys/netinet/>

- Produkt zawiera oprogramowanie Net-SNMP i wykorzystuje je na podstawie poniższych warunków licencji.

---- Part 1: CMU/UCD copyright notice: (BSD like) ----

Copyright 1989, 1991, 1992 by Carnegie Mellon University

Derivative Work - 1996, 1998-2000

Copyright 1996, 1998-2000 The Regents of the University of California

All Rights Reserved

Permission to use, copy, modify and distribute this software and its documentation for any purpose and without fee is hereby granted, provided that the above copyright notice appears in all copies and that both that copyright notice and this permission notice appear in supporting documentation, and that the name of CMU and The Regents of the University of California not be used in advertising or publicity pertaining to distribution of the software without specific written permission.

CMU AND THE REGENTS OF THE UNIVERSITY OF CALIFORNIA DISCLAIM ALL WARRANTIES WITH REGARD TO THIS SOFTWARE, INCLUDING ALL IMPLIED WARRANTIES OF MERCHANTABILITY AND FITNESS. IN NO EVENT SHALL CMU OR THE REGENTS OF THE UNIVERSITY OF CALIFORNIA BE LIABLE FOR ANY SPECIAL, INDIRECT OR CONSEQUENTIAL DAMAGES OR ANY DAMAGES WHATSOEVER RESULTING FROM THE LOSS OF USE, DATA OR PROFITS, WHETHER IN AN ACTION OF CONTRACT, NEGLIGENCE OR OTHER TORTIOUS ACTION, ARISING OUT OF OR IN CONNECTION WITH THE USE OR PERFORMANCE OF THIS SOFTWARE.

---- Part 2: Networks Associates Technology, Inc copyright notice (BSD) ----

Copyright (c) 2001-2003, Networks Associates Technology, Inc

All rights reserved.

Redistribution and use in source and binary forms, with or without modification, are permitted provided that the following conditions are met:

- * Redistributions of source code must retain the above copyright notice, this list of conditions and the following disclaimer.
- * Redistributions in binary form must reproduce the above copyright notice, this list of conditions and the following disclaimer in the documentation and/or other materials provided with the distribution.
- * Neither the name of the Networks Associates Technology, Inc nor the names of its contributors may be used to endorse or promote products derived from this software without specific prior written permission.

THIS SOFTWARE IS PROVIDED BY THE COPYRIGHT HOLDERS AND CONTRIBUTORS "AS IS" AND ANY EXPRESS OR IMPLIED WARRANTIES, INCLUDING, BUT NOT LIMITED TO, THE IMPLIED WARRANTIES OF MERCHANTABILITY AND FITNESS FOR A PARTICULAR PURPOSE ARE DISCLAIMED. IN NO EVENT SHALL THE COPYRIGHT HOLDERS OR CONTRIBUTORS BE LIABLE FOR ANY DIRECT, INDIRECT, INCIDENTAL, SPECIAL, EXEMPLARY, OR CONSEQUENTIAL DAMAGES (INCLUDING, BUT NOT LIMITED TO, PROCUREMENT OF SUBSTITUTE GOODS OR SERVICES; LOSS OF USE, DATA, OR PROFITS; OR BUSINESS INTERRUPTION) HOWEVER CAUSED AND ON ANY THEORY OF LIABILITY, WHETHER IN CONTRACT, STRICT LIABILITY, OR TORT (INCLUDING NEGLIGENCE OR OTHERWISE) ARISING IN ANY WAY OUT OF THE USE OF THIS SOFTWARE, EVEN IF ADVISED OF THE POSSIBILITY OF SUCH DAMAGE.

13. Informacje ogólne

---- Part 3: Cambridge Broadband Ltd. copyright notice (BSD) ----

Portions of this code are copyright (c) 2001-2003, Cambridge Broadband Ltd.
All rights reserved.

Redistribution and use in source and binary forms, with or without modification, are permitted provided that the following conditions are met:

- * Redistributions of source code must retain the above copyright notice, this list of conditions and the following disclaimer.
- * Redistributions in binary form must reproduce the above copyright notice, this list of conditions and the following disclaimer in the documentation and/or other materials provided with the distribution.
- * The name of Cambridge Broadband Ltd. may not be used to endorse or promote products derived from this software without specific prior written permission.

THIS SOFTWARE IS PROVIDED BY THE COPYRIGHT HOLDER "AS IS" AND ANY EXPRESS OR IMPLIED WARRANTIES, INCLUDING, BUT NOT LIMITED TO, THE IMPLIED WARRANTIES OF MERCHANTABILITY AND FITNESS FOR A PARTICULAR PURPOSE ARE DISCLAIMED. IN NO EVENT SHALL THE COPYRIGHT HOLDER BE LIABLE FOR ANY DIRECT, INDIRECT, INCIDENTAL, SPECIAL, EXEMPLARY, OR CONSEQUENTIAL DAMAGES (INCLUDING, BUT NOT LIMITED TO, PROCUREMENT OF SUBSTITUTE GOODS OR SERVICES; LOSS OF USE, DATA, OR PROFITS; OR BUSINESS INTERRUPTION) HOWEVER CAUSED AND ON ANY THEORY OF LIABILITY, WHETHER IN CONTRACT, STRICT LIABILITY, OR TORT (INCLUDING NEGLIGENCE OR OTHERWISE) ARISING IN ANY WAY OUT OF THE USE OF THIS SOFTWARE, EVEN IF ADVISED OF THE POSSIBILITY OF SUCH DAMAGE.

---- Part 4: Sun Microsystems, Inc. copyright notice (BSD) ----

Copyright © 2003 Sun Microsystems, Inc., 4150 Network Circle, Santa Clara,
California 95054, U.S.A. All rights reserved.

Use is subject to licence terms below.

This distribution may include materials developed by third parties.

Sun, Sun Microsystems, the Sun logo and Solaris are trademarks or registered trademarks of Sun Microsystems, Inc. in the U.S. and other countries.

Redistribution and use in source and binary forms, with or without modification, are permitted provided that the following conditions are met:

- * Redistributions of source code must retain the above copyright notice, this list of conditions and the following disclaimer.
- * Redistributions in binary form must reproduce the above copyright notice, this list of conditions and the following disclaimer in the documentation and/or other materials provided with the distribution.
- * Neither the name of the Sun Microsystems, Inc. nor the names of its contributors may be used to endorse or promote products derived from this software without specific prior written permission.

THIS SOFTWARE IS PROVIDED BY THE COPYRIGHT HOLDERS AND CONTRIBUTORS "AS IS" AND ANY EXPRESS OR IMPLIED WARRANTIES, INCLUDING, BUT NOT LIMITED TO, THE IMPLIED WARRANTIES OF MERCHANTABILITY AND FITNESS FOR A PARTICULAR PURPOSE ARE DISCLAIMED. IN NO EVENT SHALL THE COPYRIGHT HOLDERS OR CONTRIBUTORS BE LIABLE

FOR ANY DIRECT, INDIRECT, INCIDENTAL, SPECIAL, EXEMPLARY, OR CONSEQUENTIAL DAMAGES (INCLUDING, BUT NOT LIMITED TO, PROCUREMENT OF SUBSTITUTE GOODS OR SERVICES; LOSS OF USE, DATA, OR PROFITS; OR BUSINESS INTERRUPTION) HOWEVER CAUSED AND ON ANY THEORY OF LIABILITY, WHETHER IN CONTRACT, STRICT LIABILITY, OR TORT (INCLUDING NEGLIGENCE OR OTHERWISE) ARISING IN ANY WAY OUT OF THE USE OF THIS SOFTWARE, EVEN IF ADVISED OF THE POSSIBILITY OF SUCH DAMAGE.

Produkt zawiera również oprogramowanie obejmujące poniższe ostrzeżenia i licencje.

```
/*  
Copyright 1988, 1989, 1990 by Carnegie Mellon University  
Copyright 1989 TGV, Incorporated
```

All Rights Reserved

Permission to use, copy, modify, and distribute this software and its documentation for any purpose and without fee is hereby granted, provided that the above copyright notice appear in all copies and that both that copyright notice and this permission notice appear in supporting documentation, and that the name of CMU and TGV not be used in advertising or publicity pertaining to distribution of the software without specific, written prior permission.

CMU AND TGV DISCLAIMS ALL WARRANTIES WITH REGARD TO THIS SOFTWARE, INCLUDING ALL IMPLIED WARRANTIES OF MERCHANTABILITY AND FITNESS, IN NO EVENT SHALL CMU OR TGV BE LIABLE FOR ANY SPECIAL, INDIRECT OR CONSEQUENTIAL DAMAGES OR ANY DAMAGES WHATSOEVER RESULTING FROM LOSS OF USE, DATA OR PROFITS, WHETHER IN AN ACTION OF CONTRACT, NEGLIGENCE OR OTHER TORTIOUS ACTION, ARISING OUT OF OR IN CONNECTION WITH THE USE OR PERFORMANCE OF THIS SOFTWARE.

```
*/
```

- Produkt zawiera oprogramowanie NetBSD i wykorzystuje je na podstawie poniższych warunków licencji.

```
/*  
* Copyright (c) 1990 The Regents of the University of California.  
* All rights reserved.  
*  
* This code is derived from software contributed to Berkeley by Chris Torek.  
*  
* Redistribution and use in source and binary forms, with or without modification, are permitted provided  
* that the following conditions are met:  
* 1. Redistributions of source code must retain the above copyright notice, this list of conditions and the  
* following disclaimer.  
* 2. Redistributions in binary form must reproduce the above copyright notice, this list of conditions and  
* the following disclaimer in the documentation and/or other materials provided with the distribution.  
* 3. Neither the name of the University nor the names of its contributors may be used to endorse or  
* promote products derived from this software without specific prior written permission.  
*  
* THIS SOFTWARE IS PROVIDED BY THE REGENTS AND CONTRIBUTORS ``AS IS'' AND ANY  
* EXPRESS OR IMPLIED WARRANTIES, INCLUDING, BUT NOT LIMITED TO, THE IMPLIED  
* WARRANTIES OF MERCHANTABILITY AND FITNESS FOR A PARTICULAR PURPOSE ARE  
* DISCLAIMED. IN NO EVENT SHALL THE REGENTS OR CONTRIBUTORS BE LIABLE FOR ANY  
* DIRECT, INDIRECT, INCIDENTAL, SPECIAL, EXEMPLARY, OR CONSEQUENTIAL DAMAGES  
* (INCLUDING, BUT NOT LIMITED TO, PROCUREMENT OF SUBSTITUTE GOODS OR SERVICES;  
* LOSS OF USE, DATA, OR PROFITS; OR BUSINESS INTERRUPTION) HOWEVER CAUSED AND  
* ON ANY THEORY OF LIABILITY, WHETHER IN CONTRACT, STRICT LIABILITY, OR TORT  
* (INCLUDING NEGLIGENCE OR OTHERWISE) ARISING IN ANY WAY OUT OF THE USE OF THIS  
* SOFTWARE, EVEN IF ADVISED OF THE POSSIBILITY OF SUCH DAMAGE.  
*/
```

13. Informacje ogólne

- Produkt zawiera oprogramowanie NetBSD i wykorzystuje je na podstawie poniższych warunków licencji.

/*

* Copyright (c) 1989 The Regents of the University of California.

* All rights reserved.

*

* This code is derived from software contributed to Berkeley by Tom Truscott.

*

* Redistribution and use in source and binary forms, with or without modification, are permitted provided

* that the following conditions are met:

* 1. Redistributions of source code must retain the above copyright notice, this list of conditions and the
* following disclaimer.

* 2. Redistributions in binary form must reproduce the above copyright notice, this list of conditions and
* the following disclaimer in the documentation and/or other materials provided with the distribution.

* 3. All advertising materials mentioning features or use of this software must display the following
* acknowledgement:

* This product includes software developed by the University of California, Berkeley and its
* contributors.

* 4. Neither the name of the University nor the names of its contributors may be used to endorse or
* promote products derived from this software without specific prior written permission.

*

* THIS SOFTWARE IS PROVIDED BY THE REGENTS AND CONTRIBUTORS ``AS IS" AND ANY
* EXPRESS OR IMPLIED WARRANTIES, INCLUDING, BUT NOT LIMITED TO, THE IMPLIED
* WARRANTIES OF MERCHANTABILITY AND FITNESS FOR A PARTICULAR PURPOSE ARE
* DISCLAIMED. IN NO EVENT SHALL THE REGENTS OR CONTRIBUTORS BE LIABLE FOR ANY
* DIRECT, INDIRECT, INCIDENTAL, SPECIAL, EXEMPLARY, OR CONSEQUENTIAL DAMAGES
* (INCLUDING, BUT NOT LIMITED TO, PROCUREMENT OF SUBSTITUTE GOODS OR SERVICES;
* LOSS OF USE, DATA, OR PROFITS; OR BUSINESS INTERRUPTION) HOWEVER CAUSED AND
* ON ANY THEORY OF LIABILITY, WHETHER IN CONTRACT, STRICT LIABILITY, OR TORT
* (INCLUDING NEGLIGENCE OR OTHERWISE) ARISING IN ANY WAY OUT OF THE USE OF THIS
* SOFTWARE, EVEN IF ADVISED OF THE POSSIBILITY OF SUCH DAMAGE.

*/

- Produkt zawiera oprogramowanie NetBSD i wykorzystuje je na podstawie poniższych warunków licencji.

/*

* Copyright (c) 1987, 1993, 1994

* The Regents of the University of California. All rights reserved.

*

* Redistribution and use in source and binary forms, with or without modification, are permitted provided
* that the following conditions are met:

* 1. Redistributions of source code must retain the above copyright notice, this list of conditions and the
* following disclaimer.

* 2. Redistributions in binary form must reproduce the above copyright notice, this list of conditions and
* the following disclaimer in the documentation and/or other materials provided with the distribution.

* 3. All advertising materials mentioning features or use of this software must display the following
* acknowledgement:

* This product includes software developed by the University of California, Berkeley and its
* contributors.

* 4. Neither the name of the University nor the names of its contributors may be used to endorse or
* promote products derived from this software without specific prior written permission.

*

* THIS SOFTWARE IS PROVIDED BY THE REGENTS AND CONTRIBUTORS ``AS IS" AND ANY
* EXPRESS OR IMPLIED WARRANTIES, INCLUDING, BUT NOT LIMITED TO, THE IMPLIED
* WARRANTIES OF MERCHANTABILITY AND FITNESS FOR A PARTICULAR PURPOSE ARE
* DISCLAIMED. IN NO EVENT SHALL THE REGENTS OR CONTRIBUTORS BE LIABLE FOR ANY
* DIRECT, INDIRECT, INCIDENTAL, SPECIAL, EXEMPLARY, OR CONSEQUENTIAL DAMAGES
* (INCLUDING, BUT NOT LIMITED TO, PROCUREMENT OF SUBSTITUTE GOODS OR SERVICES;

* LOSS OF USE, DATA, OR PROFITS; OR BUSINESS INTERRUPTION) HOWEVER CAUSED AND
* ON ANY THEORY OF LIABILITY, WHETHER IN CONTRACT, STRICT LIABILITY, OR TORT
* (INCLUDING NEGLIGENCE OR OTHERWISE) ARISING IN ANY WAY OUT OF THE USE OF THIS
* SOFTWARE, EVEN IF ADVISED OF THE POSSIBILITY OF SUCH DAMAGE.
*/

- Produkt zawiera oprogramowanie NetBSD i wykorzystuje je na podstawie poniższych warunków licencji.

/*-

* Copyright (c) 1990, 1993

* The Regents of the University of California. All rights reserved.

*

* This code is derived from software contributed to Berkeley by Chris Torek.

*

* Redistribution and use in source and binary forms, with or without modification, are permitted provided
* that the following conditions are met:

* 1. Redistributions of source code must retain the above copyright notice, this list of conditions and the
* following disclaimer.

* 2. Redistributions in binary form must reproduce the above copyright notice, this list of conditions and
* the following disclaimer in the documentation and/or other materials provided with the distribution.

* 3. Neither the name of the University nor the names of its contributors may be used to endorse or
* promote products derived from this software without specific prior written permission.

*

* THIS SOFTWARE IS PROVIDED BY THE REGENTS AND CONTRIBUTORS ``AS IS'' AND ANY
* EXPRESS OR IMPLIED WARRANTIES, INCLUDING, BUT NOT LIMITED TO, THE IMPLIED
* WARRANTIES OF MERCHANTABILITY AND FITNESS FOR A PARTICULAR PURPOSE ARE
* DISCLAIMED. IN NO EVENT SHALL THE REGENTS OR CONTRIBUTORS BE LIABLE FOR ANY
* DIRECT, INDIRECT, INCIDENTAL, SPECIAL, EXEMPLARY, OR CONSEQUENTIAL DAMAGES
* (INCLUDING, BUT NOT LIMITED TO, PROCUREMENT OF SUBSTITUTE GOODS OR SERVICES;
* LOSS OF USE, DATA, OR PROFITS; OR BUSINESS INTERRUPTION) HOWEVER CAUSED AND
* ON ANY THEORY OF LIABILITY, WHETHER IN CONTRACT, STRICT LIABILITY, OR TORT
* (INCLUDING NEGLIGENCE OR OTHERWISE) ARISING IN ANY WAY OUT OF THE USE OF THIS
* SOFTWARE, EVEN IF ADVISED OF THE POSSIBILITY OF SUCH DAMAGE.
*/

- Produkt zawiera oprogramowanie thttpd opracowane przez ACME Labs i wykorzystuje je na podstawie poniższych warunków licencji.

Copyright 1995, 1998, 1999, 2000 by Jef Poskanzer <jef@acme.com>.

All rights reserved.

Redistribution and use in source and binary forms, with or without modification, are permitted provided
that the following conditions are met:

1. Redistributions of source code must retain the above copyright notice, this list of conditions and the
following disclaimer.

2. Redistributions in binary form must reproduce the above copyright notice, this list of conditions and
the following disclaimer in the documentation and/or other materials provided with the distribution.

THIS SOFTWARE IS PROVIDED BY THE AUTHOR AND CONTRIBUTORS ``AS IS'' AND
ANY EXPRESS OR IMPLIED WARRANTIES, INCLUDING, BUT NOT LIMITED TO, THE
IMPLIED WARRANTIES OF MERCHANTABILITY AND FITNESS FOR A PARTICULAR PURPOSE
ARE DISCLAIMED. IN NO EVENT SHALL THE AUTHOR OR CONTRIBUTORS BE LIABLE
FOR ANY DIRECT, INDIRECT, INCIDENTAL, SPECIAL, EXEMPLARY, OR CONSEQUENTIAL
DAMAGES (INCLUDING, BUT NOT LIMITED TO, PROCUREMENT OF SUBSTITUTE GOODS OR
SERVICES; LOSS OF USE, DATA, OR PROFITS; OR BUSINESS INTERRUPTION) HOWEVER
CAUSED AND ON ANY THEORY OF LIABILITY, WHETHER IN CONTRACT, STRICT LIABILITY, OR
TORT (INCLUDING NEGLIGENCE OR OTHERWISE) ARISING IN ANY WAY OUT OF THE USE OF
THIS SOFTWARE, EVEN IF ADVISED OF THE POSSIBILITY OF SUCH DAMAGE.

13. Informacje ogólne

- Produkt zawiera oprogramowanie NetBSD i wykorzystuje je na podstawie poniższych warunków licencji.

/*-

* Copyright (c) 1990 The Regents of the University of California.

* All rights reserved.

*

* This code is derived from software contributed to Berkeley by Chris Torek.

*

* Redistribution and use in source and binary forms, with or without modification, are permitted provided

* that the following conditions are met:

* 1. Redistributions of source code must retain the above copyright notice, this list of conditions and the following disclaimer.

* 2. Redistributions in binary form must reproduce the above copyright notice, this list of conditions and the following disclaimer in the documentation and/or other materials provided with the distribution.

* 3. Neither the name of the University nor the names of its contributors may be used to endorse or promote products derived from this software without specific prior written permission.

*

* THIS SOFTWARE IS PROVIDED BY THE REGENTS AND CONTRIBUTORS ``AS IS'' AND ANY EXPRESS OR IMPLIED WARRANTIES, INCLUDING, BUT NOT LIMITED TO, THE IMPLIED WARRANTIES OF MERCHANTABILITY AND FITNESS FOR A PARTICULAR PURPOSE ARE DISCLAIMED. IN NO EVENT SHALL THE REGENTS OR CONTRIBUTORS BE LIABLE FOR ANY DIRECT, INDIRECT, INCIDENTAL, SPECIAL, EXEMPLARY, OR CONSEQUENTIAL DAMAGES (INCLUDING, BUT NOT LIMITED TO, PROCUREMENT OF SUBSTITUTE GOODS OR SERVICES; LOSS OF USE, DATA, OR PROFITS; OR BUSINESS INTERRUPTION) HOWEVER CAUSED AND ON ANY THEORY OF LIABILITY, WHETHER IN CONTRACT, STRICT LIABILITY, OR TORT (INCLUDING NEGLIGENCE OR OTHERWISE) ARISING IN ANY WAY OUT OF THE USE OF THIS SOFTWARE, EVEN IF ADVISED OF THE POSSIBILITY OF SUCH DAMAGE.

*/

- Produkt zawiera oprogramowanie NetBSD i wykorzystuje je na podstawie poniższych warunków licencji.

/*-

* Copyright (c) 1990 The Regents of the University of California.

* All rights reserved.

*

* This code is derived from software contributed to Berkeley by Chris Torek.

*

* Redistribution and use in source and binary forms, with or without modification, are permitted provided

* that the following conditions are met:

* 1. Redistributions of source code must retain the above copyright notice, this list of conditions and the following disclaimer.

* 2. Redistributions in binary form must reproduce the above copyright notice, this list of conditions and the following disclaimer in the documentation and/or other materials provided with the distribution.

* 3. Neither the name of the University nor the names of its contributors may be used to endorse or promote products derived from this software without specific prior written permission.

*

* THIS SOFTWARE IS PROVIDED BY THE REGENTS AND CONTRIBUTORS ``AS IS'' AND ANY EXPRESS OR IMPLIED WARRANTIES, INCLUDING, BUT NOT LIMITED TO, THE IMPLIED WARRANTIES OF MERCHANTABILITY AND FITNESS FOR A PARTICULAR PURPOSE ARE DISCLAIMED. IN NO EVENT SHALL THE REGENTS OR CONTRIBUTORS BE LIABLE FOR ANY DIRECT, INDIRECT, INCIDENTAL, SPECIAL, EXEMPLARY, OR CONSEQUENTIAL DAMAGES (INCLUDING, BUT NOT LIMITED TO, PROCUREMENT OF SUBSTITUTE GOODS OR SERVICES; LOSS OF USE, DATA, OR PROFITS; OR BUSINESS INTERRUPTION) HOWEVER CAUSED AND ON ANY THEORY OF LIABILITY, WHETHER IN CONTRACT, STRICT LIABILITY, OR TORT (INCLUDING NEGLIGENCE OR OTHERWISE) ARISING IN ANY WAY OUT OF THE USE OF THIS SOFTWARE, EVEN IF ADVISED OF THE POSSIBILITY OF SUCH DAMAGE.

*/

- Produkt zawiera oprogramowanie NetBSD i wykorzystuje je na podstawie poniższych warunków licencji.

```

/*
 * Copyright (c) 1989 The Regents of the University of California.
 * All rights reserved.
 *
 * This code is derived from software contributed to Berkeley by Tom Truscott.
 *
 * Redistribution and use in source and binary forms, with or without modification, are permitted provided
 * that the following conditions are met:
 * 1. Redistributions of source code must retain the above copyright notice, this list of conditions and the
 *    following disclaimer.
 * 2. Redistributions in binary form must reproduce the above copyright notice, this list of conditions and
 *    the following disclaimer in the documentation and/or other materials provided with the distribution.
 * 3. All advertising materials mentioning features or use of this software must display the following
 *    acknowledgement:
 *    This product includes software developed by the University of California, Berkeley and its
 *    contributors.
 * 4. Neither the name of the University nor the names of its contributors may be used to endorse or
 *    promote products derived from this software without specific prior written permission.
 *
 * THIS SOFTWARE IS PROVIDED BY THE REGENTS AND CONTRIBUTORS ``AS IS'' AND ANY
 * EXPRESS OR IMPLIED WARRANTIES, INCLUDING, BUT NOT LIMITED TO, THE IMPLIED
 * WARRANTIES OF MERCHANTABILITY AND FITNESS FOR A PARTICULAR PURPOSE ARE
 * DISCLAIMED. IN NO EVENT SHALL THE REGENTS OR CONTRIBUTORS BE LIABLE FOR ANY
 * DIRECT, INDIRECT, INCIDENTAL, SPECIAL, EXEMPLARY, OR CONSEQUENTIAL DAMAGES
 * (INCLUDING, BUT NOT LIMITED TO, PROCUREMENT OF SUBSTITUTE GOODS OR SERVICES;
 * LOSS OF USE, DATA, OR PROFITS; OR BUSINESS INTERRUPTION) HOWEVER CAUSED AND
 * ON ANY THEORY OF LIABILITY, WHETHER IN CONTRACT, STRICT LIABILITY, OR TORT
 * (INCLUDING NEGLIGENCE OR OTHERWISE) ARISING IN ANY WAY OUT OF THE USE OF THIS
 * SOFTWARE, EVEN IF ADVISED OF THE POSSIBILITY OF SUCH DAMAGE.
 */

```

- Ten produkt zawiera tylko oprogramowanie MD4 i DES firmy OpenSSL rozwinięte przez OpenSSL Project, używane tylko w protokołach autentyczności SMB. Oprogramowanie OpenSSL używane jest także w ramach następujących warunków licencji.

LICENCE ISSUES =====

The OpenSSL toolkit stays under a dual licence, i.e. both the conditions of the OpenSSL Licence and the original SSLeay licence apply to the toolkit. See below for the actual licence texts. Actually both licences are BSD-style Open Source licences. In case of any licence issues related to OpenSSL please contact openssl-core@openssl.org.

OpenSSL Licence -----

```

/* =====
 * Copyright (c) 1998-2000 The OpenSSL Project. All rights reserved.
 *
 * Redistribution and use in source and binary forms, with or without
 * modification, are permitted provided that the following conditions
 * are met:
 *

```

13. Informacje ogólne

- * 1. Redistributions of source code must retain the above copyright notice, this list of conditions and the following disclaimer.
- *
* 2. Redistributions in binary form must reproduce the above copyright notice, this list of conditions and the following disclaimer in the documentation and/or other materials provided with the distribution.
- *
* 3. All advertising materials mentioning features or use of this software must display the following acknowledgment:
* "This product includes software developed by the OpenSSL Project for use in the OpenSSL Toolkit. (<http://www.openssl.org/>)"
- *
* 4. The names "OpenSSL Toolkit" and "OpenSSL Project" must not be used to endorse or promote products derived from this software without prior written permission. For written permission, please contact openssl-core@openssl.org.
- *
* 5. Products derived from this software may not be called "OpenSSL" nor may "OpenSSL" appear in their names without prior written permission of the OpenSSL Project.
- *
* 6. Redistributions of any form whatsoever must retain the following acknowledgment:
* "This product includes software developed by the OpenSSL Project for use in the OpenSSL Toolkit (<http://www.openssl.org/>)"
- *
* THIS SOFTWARE IS PROVIDED BY THE OpenSSL PROJECT ``AS IS" AND ANY
* EXPRESSED OR IMPLIED WARRANTIES, INCLUDING, BUT NOT LIMITED TO, THE
* IMPLIED WARRANTIES OF MERCHANTABILITY AND FITNESS FOR A PARTICULAR
* PURPOSE ARE DISCLAIMED. IN NO EVENT SHALL THE OpenSSL PROJECT OR
* ITS CONTRIBUTORS BE LIABLE FOR ANY DIRECT, INDIRECT, INCIDENTAL,
* SPECIAL, EXEMPLARY, OR CONSEQUENTIAL DAMAGES (INCLUDING, BUT
* NOT LIMITED TO, PROCUREMENT OF SUBSTITUTE GOODS OR SERVICES;
* LOSS OF USE, DATA, OR PROFITS; OR BUSINESS INTERRUPTION)
* HOWEVER CAUSED AND ON ANY THEORY OF LIABILITY, WHETHER IN CONTRACT,
* STRICT LIABILITY, OR TORT (INCLUDING NEGLIGENCE OR OTHERWISE)
* ARISING IN ANY WAY OUT OF THE USE OF THIS SOFTWARE, EVEN IF ADVISED
* OF THE POSSIBILITY OF SUCH DAMAGE.
* =====
*
* This product includes cryptographic software written by Eric Young
* (eay@cryptsoft.com). This product includes software written by Tim
* Hudson (tjh@cryptsoft.com).
*
*/

Original SSLeay Licence

- /* Copyright (C) 1995-1998 Eric Young (eay@cryptsoft.com)
- * All rights reserved.
- *
* This package is an SSL implementation written
* by Eric Young (eay@cryptsoft.com).
- * The implementation was written so as to conform with Netscapes SSL.
- *
*

* This library is free for commercial and non-commercial use as long as
 * the following conditions are adhered to. The following conditions
 * apply to all code found in this distribution, be it the RC4, RSA,
 * lhash, DES, etc., code; not just the SSL code. The SSL documentation
 * included with this distribution is covered by the same copyright terms
 * except that the holder is Tim Hudson (tjh@cryptsoft.com).
 *

* Copyright remains Eric Young's, and as such any Copyright notices in
 * the code are not to be removed.
 * If this package is used in a product, Eric Young should be given attribution
 * as the author of the parts of the library used.
 * This can be in the form of a textual message at program startup or
 * in documentation (online or textual) provided with the package.
 *

* Redistribution and use in source and binary forms, with or without
 * modification, are permitted provided that the following conditions
 * are met:

- * 1. Redistributions of source code must retain the copyright
 * notice, this list of conditions and the following disclaimer.
- * 2. Redistributions in binary form must reproduce the above copyright
 * notice, this list of conditions and the following disclaimer in the
 * documentation and/or other materials provided with the distribution.
- * 3. All advertising materials mentioning features or use of this software
 * must display the following acknowledgement:
 * "This product includes cryptographic software written by
 * Eric Young (eay@cryptsoft.com)"
 * The word 'cryptographic' can be left out if the routines from the library
 * being used are not cryptographic related :-).
- * 4. If you include any Windows specific code (or a derivative thereof) from
 * the apps directory (application code) you must include an acknowledgement:
 * "This product includes software written by Tim Hudson (tjh@cryptsoft.com)"
 *

* THIS SOFTWARE IS PROVIDED BY ERIC YOUNG ``AS IS'' AND
 * ANY EXPRESS OR IMPLIED WARRANTIES, INCLUDING, BUT NOT LIMITED TO, THE
 * IMPLIED WARRANTIES OF MERCHANTABILITY AND FITNESS FOR A PARTICULAR PURPOSE
 * ARE DISCLAIMED. IN NO EVENT SHALL THE AUTHOR OR CONTRIBUTORS BE LIABLE
 * FOR ANY DIRECT, INDIRECT, INCIDENTAL, SPECIAL, EXEMPLARY, OR CONSEQUENTIAL
 * DAMAGES (INCLUDING, BUT NOT LIMITED TO, PROCUREMENT OF SUBSTITUTE GOODS
 * OR SERVICES; LOSS OF USE, DATA, OR PROFITS; OR BUSINESS INTERRUPTION)
 * HOWEVER CAUSED AND ON ANY THEORY OF LIABILITY, WHETHER IN CONTRACT, STRICT
 * LIABILITY, OR TORT (INCLUDING NEGLIGENCE OR OTHERWISE) ARISING IN ANY WAY
 * OUT OF THE USE OF THIS SOFTWARE, EVEN IF ADVISED OF THE POSSIBILITY OF
 * SUCH DAMAGE.
 *

* The licence and distribution terms for any publicly available version or
 * derivative of this code cannot be changed. i.e. this code cannot simply be
 * copied and put under another distribution licence
 * [including the GNU Public Licence.]
 */

- JPEG

To oprogramowanie jest częściowo oparte na pracach zespołu Independent JPEG Group.

14.1 Indeks

#

#101 Data i godzina: 23
#102 Twoje logo: 24
#103 Twój numer faksu: 25
#110 Język: 62
#120 Tryb wybierania: 20
#121 Czas ponownego wywołania/flash: 62
#145 Kontrast wyświetlacza LCD: 62
#147 Wybór skali: 62
#155 Zmiana hasła: 63
#158 Godzina konserwacji: 63
#159 Ustaw wszystkie funkcje na wartość domyślną: 63
#161 Typ dzwonka: 63
#165 Sygnał dźwiękowy: 63
#210 Ilość dzwonek FAKS: 64
#212 Liczba dzwonek w trybie TEL/FAKS: 66
#216 Automatyczna lista identyfikacji abonenta: 64
#226 Regulacja czasu: 64
#289 Kasowanie całej książki telefonicznej: 66
#380 Rozmiar papieru w podajniku papieru: 64
#381 Rozmiar papieru w ręcznym podajniku: 64
#383 Typ papieru w podajniku papieru: 64
#384 Typ papieru w podajniku ręcznym: 64
#401 Raport transmisji: 45, 66
#402 Rejestr automatyczny: 45, 66
#403 Tryb oszczędności energii: 65
#404 Tryb ręcznego odbioru: 66
#411 Tryb połączeń międzynarodowych: 66
#412 Przesyłanie opóźnione: 67
#413 Tryb korekcy błędów ECM: 67
#416 Sygnał łączenia: 67
#418 Maksymalna szybkość faksu: 67
#432 Automatyczna redukcja formatu: 68
#434 Kod aktywacji telefaksu: 68
#436 Liczba dzwonek cichego odbioru faksów: 68
#437 Sygnalizowanie odbioru do pamięci: 68
#438 Inteligentny odbiór faksów: 68
#442 Odbieranie faksów na komputerze: 69
#443 Odbieranie faksów: 26
#448 Tryb przeglądu dokumentu: 56
#450 Kod podglądu faksów przez przeglądarkę: 56
#451 Powiadomienie o odebraniu faksu: 69
#459 Przywrócenie ustawień do wartości fabrycznych: 69
#460 Ustawienie podajnika do kopiowania: 71
#461 Domyślna rozdzielczość kopii: 71
#462 Zapamiętanie kontrastu: 65
#463 Domyślny tryb pracy: 65
#464 Regulator czasowy trybu: 65
#467 Zachowanie układu strony: 71
#468 Zachowanie powiększenia: 71
#469 Zachowanie sortowania: 71
#473 Zachowanie krawędzi: 71
#474 Margines ramki: 71
#475 Zachowanie marginesu: 71
#482 Oszczędzanie tonera: 14, 65
#493 Tryb skanowania: 73
#494 Zachowanie parametru skanowania: 73
#500 Tryb DHCP: 75
#501 Adres IP: 75

#502 Maska podsieci: 75
#503 Domyślna brama: 75
#504 Serwer DNS #1: 75
#505 Serwer DNS #2: 75
#507 Nazwa komputera: 75
#508 Adres MAC: 75
#532 Filtrowanie adresów IP: 76
#533 Automatyczny adres IP: 76
#534 HTTPD: 76
#535 Protokół IPv6: 76
#538 Serwer WINS #1: 76
#539 Serwer WINS #2: 76
#578 Kasowanie wszystkich adresów e-mail: 77
#774 Limit czasu danych: 72
#776 Druk wspólny A4/letter: 72

A

Adres e-mail
Kasowanie wszystkiego (Funkcja #578): 77
Zapisywanie: 74
Adres IP (Funkcja #501): 75
Adres MAC (Funkcja #508): 75
Aparat zgłoszeniowy: 54
Automatyczna redukcja formatu (Funkcja #432): 68
Automatyczny adres IP (Funkcja #533): 76
Automatyczny podajnik dokumentów: 21, 39, 46
Awaria zasilania: 94

B

Blokada wiadomości niepożądanych: 55

C

Czas Flash (Funkcja #121): 62
Czas ponownego wywołania (Funkcja #121): 62
Czyszczenie: 103, 106

D

Data i godzina (Funkcja #101): 23
Dodatkowy telefon: 52
Domyślna brama (Funkcja #503): 75
Domyślna rozdzielczość kopii (Funkcja #461): 71
Domyślny tryb pracy (Funkcja #463): 65
Druk wspólny A4/letter (Funkcja #776): 72

E

Easy Print Utility: 32

F

Filtrowanie adresów IP (Funkcja #532): 76
Funkcje druku na komputerze: 72
Funkcje faksu: 66
Funkcje kopiowania: 71
Funkcje sieci lokalnej LAN: 75
Funkcje sieciowe: 78
Funkcje skanowania: 73

G

Głośność: 23
Godzina konserwacji (Funkcja #158): 63

H

Hasło (Funkcja #155): 63
HTTPD (Funkcja #534): 76

I

Identyfikacja abonenta wywołującego: 58
 Oddzwonienie: 59
 Zapisywanie: 59
Ilość dzwonek FAKS (Funkcja #210): 64
Inteligentny odbiór faksów (Funkcja #438): 68

J

Język (Funkcja #110): 62

K

Kaseta z tonerem: 11
Kod aktywacji telefaksu (Funkcja #434): 68
Kod podglądu faksów przez przeglądarkę (Funkcja #450): 56
Kontrast: 38, 45
Kontrast wyświetlacza (Funkcja #145): 62
Kopiowanie: 38
 Funkcja szybkiego kopiowania małych formatów: 40
 Krawędź: 43
 Margines: 43
 N w 1: 42
 N w 1 (Rozdzielenie): 43
 Plakat: 42
 Powielanie obrazu: 41
 Sortowanie: 40
 Zaznaczanie: 44
 Zestaw próbny: 40
 Zoom: 39
Książka telefoniczna
 Kasowanie wszystkiego (Funkcja #289): 66
 Wysyłanie faksów: 47
 Zapisywanie: 47

L

Liczba dzwonek
 Cichy odbiór faksów (Funkcja #436): 68
 FAKS (Funkcja #210): 64
 TEL/FAKS (Funkcja #212): 66
Limit czasu danych (Funkcja #774): 72
Lista adresowa: 107
Lista identyfikacji abonenta (Funkcja #216): 64
Lista numerów telefonicznych: 107
Lista parametrów: 107
Lista serwera FTP: 107
Lista wysyłkowa: 107
Logo (Funkcja #102): 24

M

Maksymalna szybkość faksu (Funkcja #418): 67
Margines ramki (Funkcja #474): 71
Maska podsieci (Funkcja #502): 75

N

Naklejka: 31
Nazwa komputera (Funkcja #507): 75
Numer faksu (Funkcja #103): 25

O

Odbieranie dokumentów
 Automatyczne: 51
 Komputer: 56
 Przeglądarka internetowa: 56
 Ręczne: 52
Odbieranie faksów na komputerze (Funkcja #442): 69
Oprogramowanie wielofunkcyjne
 Aktywacja: 29
 Instalacja: 26
 Odinstalowanie: 28
Oszczędzanie tonera (Funkcja #482): 14, 65

P

Papier faksowy: 15
PC Odbieranie faksów (Funkcja #443): 26
Podajnik ręczny: 17
Podstawowe funkcje: 62
Połączenia: 18
 LAN: 18
 USB: 27
Polling: 54
Pomoc: 22
 Identyfikacja abonenta wywołującego: 22
 Kopiarka: 22
 Książka telefoniczna: 22
 Lista funkcji: 22
 Odbieranie faksu: 22
 Raporty: 22
 Ustawienia podstawowe: 22
Ponowne wybieranie numeru: 45, 47
Powiadomienie o odebraniu faksu (Funkcja #451): 69
Program OCR: 34
Programowanie: 61
Protokół IPv6 (Funkcja #535): 76
Przełącznik zasilania: 19
Pull scan: 36
 Oprogramowanie do skanowania: 36
 Przeglądarka: 36
Push scan: 33
 Adres e-mail: 34
 Folder SMB: 35
 FTP: 35
 OCR: 34
 Plik: 33
 Poczta e-mail: 33
 Przeglądarka: 33

R

Raport transmisji (Funkcja #401): 45, 66
Raporty
Adres: 107
Identyfikacja abonenta wywołującego: 64, 107
Numery telefoniczne: 107
Parametry: 107
Programowanie rozsyłania: 107
Rejestr: 45, 66, 84, 107
Rozsyłanie: 49
Serwer FTP: 107
Test drukarki: 107
Wyłączenie zasilania: 94
Wysyłanie: 45, 66, 84
Regulacja czasu (Funkcja #226): 64
Regulator czasowy trybu (Funkcja #464): 65
Rejestr automatyczny (Funkcja #402): 45, 66, 107
Rozdzielczość: 38, 45
Rozmiar dokumentu: 21
Rozmiar kopii: 38
Rozmiar papieru
Podajnik papieru (Funkcja #380): 64
Podajnik ręczny (Funkcja #381): 64
Rozmiar papieru faksowego: 108
Rozsyłanie dokumentów: 48

S

Serwer DNS #1 (Funkcja #504): 75
Serwer DNS #2 (Funkcja #505): 75
Serwer WINS #1 (Funkcja #538): 76
Serwer WINS #2 (Funkcja #539): 76
Słuchawka: 81
Stopień zużycia bębna: 109
Sygnał dźwiękowy (Funkcja #165): 63
Sygnał łączenia (Funkcja #416): 67
Sygnalizowanie odbioru do pamięci (Funkcja #437): 68
Szybka skanera: 21, 38, 45
Szybkie skanowanie: 46

T

Test drukarki: 107
Transmisja opóźniona (Funkcja #412): 67
Tryb DHCP (Funkcja #500): 75
Tryb FAKS: 51
Tryb korekcji błędów ECM (Funkcja #413): 67
Tryb oszczędności energii (Funkcja #403): 65
Tryb połączeń międzynarodowych (Funkcja #411): 66
Tryb przeglądu dokumentu (Funkcja #448): 56
Tryb ręcznego odbioru (Funkcja #404): 66
Tryb skanowania (Funkcja #493): 73
Tryb TEL: 52
Tryb wpisywania znaków: 79
Tryb wybierania (Funkcja #120): 20
Typ papieru
Podajnik papieru (Funkcja #383): 64
Podajnik ręczny (Funkcja #384): 64
Typy dzwonka (Funkcja #161): 63

U

Urządzenie bębnowe: 11
Ustawianie wartości fabrycznych telefaksu (Funkcja #459): 69
Ustawienie podajnika papieru
Kopiowanie (Funkcja #460): 71

W

Wybieranie jedнопrzyciskowe
Wysyłanie faksów: 47
Wybór skali (Funkcja #147): 62
Wydajność tonera: 109
Wyswietlanie komunikatów: 85
Wysyłanie faksów
Dokument komputerowy: 50
Książka telefoniczna: 47
Ręczne: 45
Rozsyłanie: 49
Wybieranie jedнопrzyciskowe: 47
Z pamięci: 46
Wyzerowanie funkcji faksowania (Funkcja #459): 69
Wyzeruj wszystkie funkcje (Funkcja #159): 63

Z

Zachowanie krawędzi (Funkcja #473): 71
Zachowanie marginesu (Funkcja #475): 71
Zachowanie parametru skanowania (Funkcja #494): 73
Zachowanie powiększenia (Funkcja #468): 71
Zachowanie sortowania (Funkcja #469): 71
Zachowanie układu strony (Funkcja #467): 71
Zakleszczenia
Dokument: 101
Papier faksowy: 96
Zapamiętanie kontrastu (Funkcja #462): 65
Zapisywanie
Adres e-mail: 74
Rozsyłanie: 48



MB2000PD