



AMM 20ER80GS

INSTRUKCJA OBSŁUGI

Kuchenka mikrofalowa



Przed rozpoczęciem użytkowania kuchenki mikrofalowej przeczytaj uważnie niniejszą instrukcję obsługi i przechowuj ją potem w takim miejscu, aby móc zaglądać do niej w przyszłości. Jeżeli będziesz przestrzegał instrukcji, zapewnisz sobie wiele lat niezawodnej pracy twojej kuchenki.

SZANOWNY KLIENCIE,

Zakupiona kuchenka mikrofalowa jest wyrobem nowoczesnym i łatwym w obsłudze. Niniejsza instrukcja obsługi pozwoli na szybkie i dokładne zaznajomienie się z nowo nabytą kuchenką. Prosimy o dokładne i wnikliwe zapoznanie się z treścią instrukcji ze szczególnym uwzględnieniem uwag i zaleceń producenta wyrobu.

Życzymy zadowolenia z naszego wyrobu.

Amica

W przypadku gdy zaistnieją jakiegokolwiek problemy związane z użytkowaniem sprzętu Amica nasze Centrum Serwisowe zapewni Wam szybką i w pełni profesjonalną pomoc. Chcemy bowiem wszystkim, którzy zaufali marce Amica zagwarantować pełen komfort korzystania z naszego wyrobu.

Nowe Centrum Serwisowe to:

1. Szybka i profesjonalna pomoc
2. Jeden ogólnopolski numer zgłoszeniowy
3. Telefoniczne porady w zakresie eksploatacji wyrobu
4. Terminowa i fachowa realizacja zleceń

*Masz wątpliwości? Nie wszystko, co przeczytałeś w instrukcji jest zrozumiałe?
- zadzwoń do Centrum Serwisowego, gdzie uzyskasz wszechstronną pomoc.*

tel.0-801 801 800



Uwaga!

Urządzenie przeznaczone jest wyłącznie do użytku domowego.

Producent zastrzega sobie możliwość dokonywania zmian niewpływających na działanie urządzenia.

SPIS TREŚCI

Podstawowe informacje	4
Dane techniczne	4
Wskazówki dotyczące bezpieczeństwa użytkowania	5
Opis wyrobu	13
Obsługa	15
Czyszczenie i konserwacja	20
Usuwanie usterek	21
Uwagi końcowe	22
Gwarancja, obsługa posprzedażna	23

ŚRODKI OSTROŻNOŚCI



CELEM UNIKNIĘCIA NARAŻENIA NA EWENTUALNE NADMIERNE DZIAŁANIE ENERGII MIKROFAL

(A) Nie próbować uruchamiać tej kuchenki z otwartymi drzwiami, gdyż może to spowodować szkodliwe narażenie na energię mikrofal. Ważne jest, aby nie wyłączać blokad zabezpieczających, ani nie manipulować przy nich.

(B) Nie umieszczać żadnych przedmiotów między czołową powierzchnią kuchenki a drzwiami ani nie dopuszczać, aby brud, lub resztki środka czyszczącego zbierały się na powierzchniach uszczelniających.

(C) Nie uruchamiać kuchenki, jeżeli jest ona uszkodzona. Szczególnie ważne jest, aby drzwi kuchenki prawidłowo się zamykały i aby nie było uszkodzeń na:

- (1) DRZWIACH (wgniecenie)
- (2) ZAWIASACH I ZAMKACH (złamane lub poluzowane)
- (3) USZCZELKACH DRZWI I NA POWIERZCHNI USZCZELNIAJĄCEJ

(D) Regulacji i wszelkich napraw kuchenki winien dokonywać wyłącznie odpowiednio wykwalifikowany personel serwisowy producenta.

Dane techniczne

Model	AMM 20ER80GS
Zasilanie	230V~ 50Hz
Częstotliwość robocza	2450MHz
Poziom głośności	61,6 [dB (A) re 1pW]
Pobór mocy	1300W
Znamionowa moc wyjściowa mikrofal	800 W
Znamionowa moc wyjściowa grilla	1000 W
Pojemność kuchenki	20 Litrów
Średnica talerza obrotowego	245 mm
Wymiary zewnętrzne (wysokość x szerokość x głębokość)	290 x 485 x 370
Masa netto	Okolo 13,7 Kg

WSKAZÓWKI DOTYCZĄCE BEZPIECZEŃSTWA UŻYTKOWANIA



PRZECZYTAĆ UWAGAŃNIE I ZACHOWAĆ NA PRZYSZŁOŚĆ

- 1) **OSTRZEŻENIE:** Jeżeli drzwiczki lub uszczelnienia drzwiczek są uszkodzone, kuchenki nie wolno uruchamiać do czasu jej naprawy przez wykwalifikowaną osobę (z serwisu producenta);
- 2) **OSTRZEŻENIE:** Wykonywanie jakichkolwiek czynności konserwacyjnych lub naprawczych związanych ze zdejmowaniem jakiejkolwiek pokrywy dającej ochronę przed energią mikrofalową jest niebezpieczne dla każdego, poza wykwalifikowaną osobą (z serwisu producenta);
- 3) **OSTRZEŻENIE:** Cieczy i innych artykułów żywnościowych nie wolno ogrzewać w szczelnie zamkniętych pojemnikach, gdyż są one podatne na eksplozję;
- 4) **OSTRZEŻENIE:** Tylko wtedy można udzielić dzieciom zezwolenia na używanie kuchenki bez nadzoru, gdy dziecko uzyskało na tyle odpowiednie wskazówki, że jest w stanie używać kuchenki bezpiecznie i zdaje sobie sprawę z zagrożeń wynikających z niewłaściwego użytkowania;
- 5) Minimalna wysokość wolnej przestrzeni niezbędnej ponad górną powierzchnią kuchenki wznosi 30cm.
- 6) Używać tylko takich naczyń, które nadają się do użytkowania w kuchenkach mikrofalowych;
- 7) Podczas ogrzewania żywności w pojemnikach plastikowych lub papierowych, zwracać szczególną uwagę na kuchenkę ze względu na możliwość zapłonu pojemników;
- 8) W przypadku zauważenia dymu, wyłączyć przyrząd lub odłączyć go od zasilania i zostawić drzwiczki zamknięte, póki nie stłumią się płomienie;
- 9) Podgrzewanie mikrofalowe napoi może spowodować opóźnione wrzenie, dlatego też należy zachować ostrożność w trakcie manipulowania pojemnikiem;
- 10) Zawartość butelek do karmienia dzieci i słoiczków z pożywkami dla dzieci należy rozmieszczać lub wstrząsnąć i sprawdzić temperaturę przed podaniem do zjedzenia, aby uniknąć oparzeń;
- 11) Jajka w skorupkach i całe jajka ugotowane na twardo nie powinny być ogrzewane w kuchenkach mikrofalowych, gdyż mogą eksplodować nawet po zakończeniu podgrzewania mikrofalami;
- 12) Szczegóły dotyczące czyszczenia uszczelnień drzwiczek i części przyległych na str. 9

WSKAZÓWKI DOTYCZĄCE BEZPIECZEŃSTWA UŻYTKOWANIA



13) Kuchenkę należy czyścić systematycznie i usuwać wszelkie złoży resztek potraw;

14) Zaniedbanie utrzymywania kuchenki w czystym stanie może doprowadzić do uszkodzenia powierzchni, co może niekorzystnie wpłynąć na trwałość urządzenia i powodować niebezpieczne sytuacje;

16) **Uwaga!** Jeżeli przewód zasilający nieodłączalny ulegnie uszkodzeniu, to powinien on być wymieniony u wytwórcy lub w specjalistycznym zakładzie naprawczym albo przez wykwalifikowaną osobę w celu uniknięcia zagrożenia.

15) Przed rozpoczęciem użytkowania kuchenki należy wypalić grzałkę grilla (podczas wypalania grzałki, z kratek wentylacyjnych kuchenki może ulatniać się dym):

- włączyć wentylację w pomieszczeniu lub otworzyć okno,
- nastawić kuchenkę na pracę samego grilla na ok. 3 min. i wygrzać grzałkę grilla bez podgrzewania żywności.

16) Kuchenki mikrofalowej nie należy umieszczać w szafce.

BEZPIECZEŃSTWO

1. Kuchenka winna stać na wypoziomowanej powierzchni.
 2. Talerz obrotowy i zespół pierścienia obrotowego winny znajdować się w kuchence w czasie gotowania. Należy ostrożnie położyć gotowaną potrawę na talerzu obrotowym i ostrożnie nią manipulować, aby uniknąć ewentualnego stłuczenia.
 3. Nieprawidłowe użycie półmiska do przyrumienienia może spowodować przez wysoką temperaturę pęknięcie stolika obrotowego.
 4. Używać tylko odpowiedniej wielkości torebki do gotowania w kuchenkach mikrof.
 5. Kuchenka ma kilka wbudowanych wyłączników zabezpieczających przed emisją promieniowania, w czasie gdy drzwi są otwarte. Nie manipulować przy tych wyłącznikach.
 6. Nie włączać pustej kuchenki mikrofalowej. Włączenie kuchenki bez potrawy lub z potrawą o bardzo małej zawartości wody może spowodować pożar, zwęglenie, iskrzenie oraz uszkodzenie powłoki komory wewnętrznej.
 7. Nie przyrządzać potraw bezpośrednio na talerzu obrotowym. Nadmierne podgrzanie miejscowe talerza obrotowego może spowodować jego pęknięcie.
 8. Nie podgrzewać butelek dla niemowląt lub potraw dla niemowląt w kuchence mikrof. Może nastąpić nierównomierne podgrzanie i spowodować obrażenia fizyczne.
 9. Nie stosować pojemników z wąską szyjką, takich jak buteleczki do syropów.
 10. Nie smażyć w tłuszczu i głębokim naczyniu w kuchence mikrofalowej.
 11. Nie robić konserw domowych w kuchence mikrofalowej, gdyż nie zawsze cała zawartość słoika osiągną temperaturę wrzenia.
 12. Nie stosować kuchenki mikrofalowej do celów komercyjnych.
- Ta kuchenka mikrofalowa jest zaprojektowana tylko do użytku domowego.
13. W celu niedopuszczenia do opóźnionego wrzenia gorących cieczy i napojów oraz poparzenia się, należy wymieszać ciecz przed włożeniem pojemnika do kuchenki i ponownie w połowie czasu gotowania. Następnie pozostawić jeszcze na krótki czas w kuchence i raz jeszcze wymieszać przed wyjęciem pojemnika.
 14. Nie należy zapominać, iż potrawa znajduje się w kuchence, aby uniknąć spalenia spowodowanego nadmiernym gotowaniem.
 15. Gdy urządzenie jest używane w trybie kombinowanym, dzieci powinny używać kuchenki tylko pod nadzorem dorosłych ze względu na wytwarzane wysokie temp.
 16. Zaniedbanie utrzymywania kuchenki w czystości może doprowadzić do uszkodzenia powierzchni, co może ujemnie wpłynąć na trwałość urządzenia i ewentualnie powodować niebezpieczne sytuacje.
 17. Niniejszy sprzęt nie jest przeznaczony do użytkowania przez osoby (w tym dzieci) o ograniczonej zdolności fizycznej, czuciowej lub psychicznej, lub osoby o braku doświadczenia lub znajomości sprzętu, chyba że odbywa się to pod nadzorem lub zgodnie z instrukcją użytkowania sprzętu, przekazanej przez osoby odpowiadające za ich bezpieczeństwo. Należy zwracać uwagę na dzieci, aby nie bawiły się sprzętem.

WAŻNE WSKAZÓWKI DOTYCZĄCE BEZPIECZEŃSTWA



Dla zmniejszenia zagrożenia pożarem, obrażeniami ludzi albo wystawieniem na działanie nadmiernej energii mikrofalowej podczas użytkowania urządzenia należy przestrzegać poniższych podstawowych zasad bezpieczeństwa:

1. Przeczytać instrukcję obsługi przed użyciem urządzenia.
2. Przestrzegać wszelkich "ŚRODKÓW OSTROŻNOŚCI W CELU UNIKANIA EW. WYSTAWIENIA SIĘ NA DZIAŁANIE NADMIERNEJ ENERGII MIKROFAL".
3. Jak w przypadku większości kuchenek niezbędny jest ścisły nadzór w celu zmniejszenia zagrożenia pożarem w komorze kuchenki.

Jeżeli nastąpi zapłon:

1. Pozostawić drzwi kuchenki zamknięte.
2. Wyłączyć kuchenkę i wyciągnąć wtyczkę kuchenki z gniazdka.
3. Odłączyć zasilanie wykręcając lub wyłączając bezpiecznik na tablicy.

Pamiętać zawsze o następujących zasadach:

1. Nie przygotowywać potraw. Uważnie obserwować urządzenie, gdy do kuchenki włożono papier, tworzywa sztuczne lub inne palne materiały w celu ułatwienia gotowania.
2. Nie używać komory kuchenki do składowania. Nie przechowywać wewnątrz kuchenki przedmiotów palnych, jak chleba, ciastek, wyrobów papierowych itp. Jeżeli piorun uderzy w linię zasilającą, kuchenka może włączyć się samoczynnie.
3. Usunąć zaciski druciane i uchwyty metalowe z pojemników/torebek papierowych lub plastikowych przed umieszczeniem ich w kuchence.
4. Kuchenka winna być uziemiona. Przyłączać tylko do gniazdka ze spawnym przewodem ochronnym. Patrz "Instalacja obwodu ochronnego".
5. Instalować lub umieszczać kuchenkę tylko zgodnie z instrukcją instalowania.
6. Niektóre produkty, takie jak całe jajka, woda z olejem lub tłuszczem, uszczelnione pojemniki i zamknięte słoiki szklane mogą eksplodować i dlatego nie należy ich podgrzewać w tej kuchence.
7. Stosować to urządzenie tylko zgodnie z przeznaczeniem opisanym w instrukcji. Nie stosować korodujących chemikaliów w urządzeniu. Kuchenka jest specjalnie zaprojektowana do podgrzewania lub gotowania żywności. Nie jest ona przeznaczona do użytku przemysłowego lub laboratoryjnego.
8. Praca kuchenki powinna odbywać się przy stałym nadzorze osób dorosłych. Nie należy dopuszczać do tego, by dzieci miały dostęp do elementów sterujących lub bawiły się urządzeniem.
9. Nie uruchamiać kuchenki, gdy ma uszkodzoną listwę przyłączeniową lub wtyczkę, jeżeli nie pracuje ona prawidłowo, albo jeżeli została ona uszkodzona lub upuszczona.
10. Urządzenie winno być serwisowane wyłącznie przez wykwalifikowanych techników serwisowych Amica.
11. Nie należy zakrywać ani nie blokować odpowietrzników na kuchence.
12. Nie składować ani nie używać kuchenki na zewnątrz.

WAŻNE WSKAZÓWKI DOTYCZĄCE BEZPIECZEŃSTWA

13. Nie używać kuchenki w pobliżu wody, w pobliżu zlewozmywaka kuchennego, w zawilgoconym pomieszczeniu albo w pobliżu basenu pływackiego.

14. Nie zanurzać шнура przyłączeniowego ani wtyczki do wody.

15. Utrzymywać sznur z dala od ogrzewanych powierzchni.

16. Nie dopuszczać aby sznur przyłączeniowy zwiisał na krawędzi stołu lub blatu.

17. Czyszczenie:

Przed czyszczeniem upewnij się, że kuchenka jest odłączona od źródła zasilania.

a) Po użyciu wyczyść wnętrze kuchenki lekką mokrą szmatką.

b) Wyczyść akcesoria w zwykły sposób w namydlonej wodzie.

c) Ramę drzwi, uszczelkę i sąsiadujące elementy, gdy są brudne czyść ostrożnie mokrą szmatką. Podczas czyszczenia powierzchni drzwi i kuchenki stosować tylko łagodne, nieściernie mydła lub detergenty, nanoszone gąbką lub miękką ściereczką.

ROZPAKOWANIE



Urządzenie na czas transportu zostało zabezpieczone przed uszkodzeniem. Po rozpakowaniu urządzenia prosimy Państwa o usunięcie elementów opakowania w sposób niezagrożący środowisku.

Wszystkie materiały zastosowane do opakowania są nieszkodliwe dla środowiska naturalnego, w 100% nadają się do odzysku i oznakowano je odpowiednim symbolem.

Uwaga! Materiały opakowaniowe (woreczki polietylenowe, kawałki styropianu itp.) należy w trakcie rozpakowywania trzymać z dala od dzieci.

WYCOFANIE Z EKSPLOATACJI



Po zakończeniu okresu użytkowania nie wolno usuwać niniejszego produktu poprzez normalne odpady komunalne, lecz należy go oddać do punktu zbiórki i recyklingu urządzeń elektrycznych i elektronicznych.

Informuje o tym symbol, umieszczony na produkcie, instrukcji obsługi lub opakowaniu.

Zastosowane w urządzeniu tworzywa nadają się do powtórnego użycia zgodnie z ich oznaczeniem. Dzięki powtórnemu użyciu, wykorzystaniu materiałów lub innym formom wykorzystania zużytych urządzeń wnoszą Państwo istotny wkład w ochronę naszego środowiska.

Informacji o właściwym punkcie usuwania zużytych urządzeń udzieli Państwu administracja gminna.

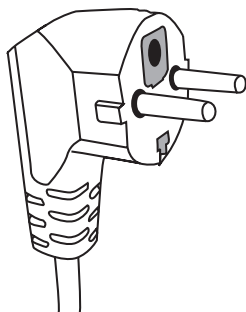
INSTALACJA OBWODU OCHRONNEGO

NIEBEZPIECZEŃSTWO

Niebezpieczeństwo porażenia elektrycznego przy dotknięciu- pewne wewnętrzne elementy mogą spowodować poważne obrażenia lub śmierć. Nie demontować tego urządzenia.

OSTRZEŻENIE

Zagrożenie porażeniem elektrycznym. Nieprawidłowe używanie uziemienia może spowodować porażenie elektryczne. Nie wkładać wtyczki do gniazdka zanim urządzenie nie zostanie prawidłowo zainstalowane i uziemione.



Urządzenie to należy uziemić. W razie zwarcia elektrycznego uziemienie zmniejsza zagrożenie porażeniem elektrycznym zapewniając przewód odpływu prądu elektrycznego. Urządzenie to jest wyposażone w sznur posiadający przewód uziemiający z odpowiednią wtyczką. Wtyczka winna być włożona do gniazdka prawidłowo zainstalowanego i uziemionego.

W razie niepełnego rozumienia instrukcji uziemienia lub powstania wątpliwości, czy urządzenie jest prawidłowo uziemione, należy zwrócić się do wykwalifikowanego elektryka lub technika serwisowego. Jeżeli trzeba użyć kabla przedłużacza należy stosować tylko sznur trójprzewodowy posiadający gniazdo z uziomem. Producent nie ponosi odpowiedzialności za szkody bądź obrażenia będące wynikiem podłączenia kuchenki do źródła zasilania bez obwodu ochronnego lub z niesprawnym obwodem ochronnym.

1. Krótki sznur sieciowy przewidziany jest, aby zmniejszyć zagrożenia wynikające z zaplątania się lub wyłączenia przez potknięcie się o dłuższy sznur.
2. Jeżeli stosuje się przedłużacz:
 - 1) Oznakowane znamionowe dane elektryczne przedłużacza winny być co najmniej tak duże, jak znamionowe dane elektryczne urządzenia.
 - 2) Przedłużacz winien być sznurem 3-przewodowym z uziemieniem,
 - 3) Długi sznur powinien być tak poprowadzony, aby nie zwieszał się poprzez blat lub płytę stołu, gdzie mógłby zostać pociągnięty przez dzieci, albo zahaczony i wyciągnięty mimo woli.

NACZYNIA

OSTRZEŻENIE



Zagrożenie obrażeń ludzi.
Szczelnie zamknięte pojemniki mogą eksplodować. Zamknięte pojemniki należy otworzyć, a plastikowe torebki przekłuwać przed rozpoczęciem podgrzewania.

Materiały jakie można używać w kuchence, a jakich należy unikać w kuchence mikrofalowej.

Niektóre niemetalowe naczynia mogą nie być bezpieczne przy stosowaniu w mikrofalówce. W razie wątpliwości można sprawdzić dane naczynie postępując według poniższej procedury

Badanie naczyń:

1. Napełnić pojemnik bezpieczny do stosowania w mikrofalówce 1 filiżanką zimnej wody (250 ml), to samo uczynić z badanym naczyniem.
2. Gotować z maksymalną mocą przez 1 minutę.
3. Uważnie dotykać naczynie. Jeżeli naczynie jest ciepłe, nie stosować go w kuchence mikrofalowej.
4. Nie przekraczać czasu gotowania 1 minuty.

Materiały, których nie można używać w kuchence mikrofalowej

Naczynia	Uwagi
Tacka aluminiowa	Może spowodować łuk elektryczny. Przełożyć potrawę na naczynie nadające się do stosowania w mikrofalówkach.
Pudełko tekturowe z uchwytem metalowym	Może spowodować łuk elektryczny. Przełożyć potrawę na naczynie nadające się do stosowania w mikrofalówkach.
Metal lub naczynia z ramką metalową	Metal ekranuje potrawę przed energią mikrofal. Ramka metalowa może spowodować łuk elektryczny.
Metalowe zamknięcia - skrzęcane	Mogą spowodować łuk elektryczny i pożar w kuchence.
Torebki papierowe	Mogą spowodować pożar w kuchence.
Pianka plastikowa	Pianka plastikowa może stopić się lub zanieczyścić ciecz w niej się znajdującą, gdy zostanie wystawiona na działanie wysokiej temperatury.
Drewno	Drewno wysycha, gdy jest stosowane w kuchence mikrofalowej i może pęknąć lub się złamać.

Materiały, których można używać w kuchence mikrofalowej

Naczynia	Uwagi
Folia aluminiowa	Tylko osłona. Małe gładkie kawałki można używać do pokrywania cienkich kawałków mięsa lub drobiu, aby zapobiec nadmiernemu przegotowaniu. Może wystąpić wyładowanie łukowe, jeżeli folia jest zbyt blisko ścianek kuchenki. Folia winna znajdować się co najmniej w odległości 2.5 cm od ścianek kuchenki.

Materiały, których można używać w kuchence mikrofalowej

Naczynia	Uwagi
Półmisek do przyrumienienia	Przestrzegać instrukcji wytwórcy. Dno półmiska do przyrumieniania winno być co najmniej 5 mm powyżej talerza obrotowego. Nieprawidłowe używanie może spowodować pęknięcie talerza obrotowego.
Naczynia obiadowe	Tylko nadające się do mikrofalówki. Przestrzegać instrukcji wytwórcy. Nie stosować naczyń pękniętych lub wyszczerbionych.
Szklane słoiki	Zawsze zdejmować wieczko. Używać tylko do podgrzewania potraw do odpowiedniej temperatury. Większość słoików szklanych nie jest wytrzymała na temperaturę i może pęknąć.
Naczynia szklane	Stosować tylko żaroodporne naczynia szklane w kuchence. Upewnić się, że nie ma metalowych ramek. Nie używać naczyń pękniętych lub wyszczerbionych.
Torebki do gotowania w mikrofali	Przestrzegać instrukcji wytwórcy. Nie zamykać metalowymi zaciskami.
Talerze i kubki papierowe	Porobić nacięcia, by pozwolić ująć parze. Używać tylko do krótkiego gotowania/podgrzewania. Nie pozostawiać kuchenki bez nadzoru podczas gotowania.
Ręczniki papierowe	Używać do przykrycia potraw do podgrzania dla wchłonięcia tłuszczu. Używać tylko do krótkiego gotowania pod stałym nadzorem.
Papier pergaminowy	Używać jako przykrycia dla zapobieżenia rozbryzgom lub jako opakowania dla parowania.
Tworzywa sztuczne	Tylko nadające się do mikrofalówki. Winny posiadać etykietę „do mikrofalówek”. Niektóre pojemniki plastikowe miękną, gdy potrawa wewnątrz nagrzej się. „Torebki do gotowania „ i szczelnie zamknięte torebki plastikowe należy naciąć, podziurkować albo zaopatrzyć w odpowietrznik zgodnie ze wskazówkami na opakowaniu.
Opakowania plastikowe	Tylko nadające się do mikrofalówki. Używać do przykrycia potrawy w czasie gotowania w celu utrzymania wilgotności. Nie dopuszczać aby opakowania plastikowe dotykały potrawy.
Termometry	Tylko nadające się do mikrofalówki. (termometry do mięsa i cukru).
Papier woskowany	Używać jako przykrycia, aby zapobiec rozbryzgiwaniu i aby utrzymać wilgotność.

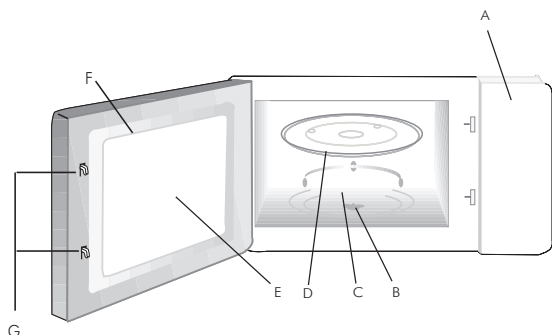
Materiał naczynia	Mikrofałe	Grill	Tryb Combi
Szko termoodporne	TAK	TAK	TAK
Szko nieodporne termicznie	NIE	NIE	NIE
Ceramika termoodporna	TAK	NIE	NIE
Naczynia z tworzywa bezpieczne w stosowaniu w kuchence mokr.	TAK	NIE	NIE
Papier do celów kuchennych	TAK	NIE	NIE
Pojemnik metalowy	NIE	TAK	NIE
Stojak metalowy (na wyposażeniu kuchenki)	NIE	TAK	NIE
Folia aluminiowa i pojemniki z folii	NIE	TAK	NIE

NASTAWA KUCHENKI

Nazwy elementów wyposażenia kuchenki

Wyjąć kuchenkę i wszystkie materiały z pudła tekturowego i komory kuchenki. Kuchenka dostarczana jest z następującym wyposażeniem:

Talerz obrotowy	1
Zespół pierścienia obrotowego	1
Instrukcja obsługi	1



- A) Panel kontrolny
- B) Trzpień obrotowy
- C) Zespół pierścienia obrotowego
- D) Talerz obrotowy
- E) Okienko drzwi
- F) Zespół drzwi
- G) Układ blokady zabezpieczającej - Wyłącza zasilanie kuchenki, gdy drzwi zostaną otwarte w czasie pracy.

INSTALACJA TALERZA OBROTOWEGO



1. Nigdy nie ścisnąć ani nie kłaść talerza obrotowego dnem do góry.
2. W czasie gotowania zawsze stosować talerz obrotowy i zespół pierścienia stolika obrotowego.
3. Do gotowania lub podgrzewania zawsze kłaść wszelkie potrawy na talerzu obrotowym
4. Jeżeli talerz obrotowy pęknie, zwrócić się do najbliższego autoryzowanego punktu serwisowego.

*** UWAGA:** Stojak będący na wyposażeniu urządzenia wolno stosować tylko podczas używania funkcji "Grill".

INSTALACJA

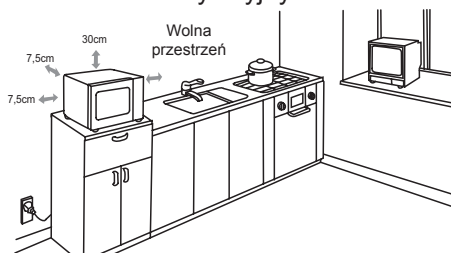
- Usunąć wszelkie materiały i elementy opakowania.
- Sprawdzić kuchenkę pod względem uszkodzeń takich jak wgniecenia przesunięcia lub złamania drzwi.
- Usunąć wszelkie folie zabezpieczające z powierzchni szafki.
- Nie instalować kuchenki jeżeli jest ona uszkodzona.



Nie zdejmować jasnobrązowej pokrywy z miki przykręconej śrubami do wnęki kuchenki w celu osłonięcia magnetronu.

Instalowanie

1. Wybrać poziomą powierzchnię zapewniającą wystarczającą przestrzeń dla wlotowych i wylotowych otworów wentylacyjnych.



Wymagany jest odstęp minimum między poszczególnymi powierzchniami kuchenki a ścianami (lub urządzeniami) sąsiednimi przedstawia powyższy rysunek. Nie zdejmować nóżek z dna kuchenki.

Blokowanie otworów wlotowych i wylotowych może uszkodzić kuchenkę. Umieścić kuchenkę możliwie daleko od odbiorników radiowych i telewizyjnych. Pracująca kuchenka mikrofalowa może powodować zakłócenia odbioru radiowego i telewizyjnego.

2. Włożyć wtyczkę kuchenki do standardowego gniazdka domowego. Upewnić się przedtem, czy jego napięcie i częstotliwość są takie same jak na tabliczce znamionowej.

OSTRZEŻENIE: Nie instalować kuchenki nad płytą kuchenną lub innym urządzeniem wytwarzającym ciepło. W przypadku takiego zainstalowania może dojść do uszkodzenia i utraty gwarancji.

Dostępne powierzchnie mogą być gorące podczas pracy.



OBSŁUGA

Ta kuchenka mikrofalowa posiada nowoczesne sterowanie elektroniczne do regulacji parametrów gotowania lub odgrzewania.

1. Nastawianie zegara

Gdy już kuchenka mikrofalowa zostanie podłączona do gniazdka, na wyświetlaczu pojawi się wskazanie 0:00 - następnie należy:

1. Nacisnąć "🕒" jednokrotnie, by ustawić 24-godzinny format czasu lub nacisnąć dwukrotnie by ustawić 12-godzinny format.
2. Obrócić "👉", aby nastawić cyfry godzin w przedziale 0-23 lub 1-12
3. Nacisnąć "🕒" cyfry minut migoczą
4. Obrócić "👉", aby nastawić cyfry minut w przedziale 0-59
5. Nacisnąć "🕒" aby zakończyć nastawianie zegara.



Aby funkcje urządzenia były dostępne, należy ustawić zegar.

Ustawioną godzinę należy potwierdzić, jeżeli to nie nastąpi po 1 minucie stan zegara wróci do poprzedniej wartości. jeżeli w trakcie nastawiania zegara zostanie naciśnięty przycisk "⏸", proces nastawiania zostanie przerwany i stan zegara powróci do poprzedniej wartości.

2. Podgrzewanie potraw

Obrócić "👉" w prawo, by wybrać funkcję podgrzewania, kontynuuj obracanie w prawo lub lewo, by wybrać odpowiednią moc. Na wyświetlaczu pojawi się odpowiedni symbol „P100”, „P80”,... „C-1”, „C-2” (wszystkie symbole dotyczące podgrzewania potraw znajdują się w tabeli na kolejnej stronie). Po potwierdzeniu wyboru funkcji przyciskiem "👇", obrócić "👉" by ustawić czas pracy urządzenia w przedziale 00:05 do 95:00. Nacisnąć "👇" by rozpocząć pracę urządzenia

Przykład: Jeśli chcemy użyć 80% mikrofal do gotowania potrawy przez 20 minut, można nastawić kuchenkę postępując według poniższych kroków:

1. Obrócić "👉" w prawo, na wyświetlaczu pojawi się symbol P100.
2. Kontynuuj obracanie "👉" by wybrać moc 80%.
3. Nacisnąć "👇", by potwierdzić, Na wyświetlaczu pokaże się symbol "P80"
4. Obrócić "👉", by ustawić czas pracy urządzenia na 20:00.
5. nacisnąć "👇", by rozpocząć proces podgrzewania.

Uwaga: Aby zakończyć pracę urządzenia przed upłynięciem zadeklarowanego czasu należy nacisnąć przycisk "⏸".

Uwaga: Regulacja czasu pokrętkiem z dokładnością w przedziałach:

0 - 1 min:	5 sekund
1 - 5 min:	10 sekund
5 - 10 min:	30 sekund
10 - 95 min:	5 minut

OBSŁUGA

Symbole dotyczące podgrzewania potraw:

Liczba porządkowa	Symbol na wyświetlaczu	Moc mikrofal	Moc grilla
1	P100	100%	-
2	P80	80%	-
3	P50	50%	-
4	P30	30%	-
5	P10	10%	-
6	G	-	100%
7	C-1	55%	45%
8	C-2	36%	64%

3. Grillowanie

UWAGA: Tylko podczas grillowania można korzystać ze specjalnego stojaka będącego na wyposażeniu kuchenki.

Przykład: Jeśli chcemy grillować potrawę przez 20 minut należy wykonać poniższe czynności:

1. Obrócić "🌀" w prawo, na wyświetlaczu pojawi się symbol P100.
2. Kontynuuj obracanie "🌀" by wybrać funkcję grilla.
3. Nacisnąć "🕒", by potwierdzić, Na wyświetlaczu pokaże się symbol "G"
4. Obrócić "🕒", by ustawić czas pracy urządzenia na 20:00.
5. Nacisnąć "🕒", by rozpocząć proces podgrzewania.

Uwaga: Aby zakończyć pracę urządzenia przed upłynięciem zadeklarowanego czasu należy nacisnąć przycisk "⏸".



Po upływie połowy nastawionego czasu funkcji „Grill”, zaleca się otworzyć drzwi urządzenia i obrócić lub przemieszczać potrawę, by uzyskać lepsze efekty grillowania. Aby kontynuować pracę kuchenki po ponownym zamknięciu drzwi należy nacisnąć przycisk "🌀".

Uwaga: Należy zachować szczególną ostrożność podczas mieszania lub obracania potrawy, ponieważ grzałka grilla znajdująca się wewnątrz urządzenia może spowodować poparzenie.

OBSŁUGA

4. Podgrzewanie Combi

Użycie na przemian mikrofal lub grilla w odpowiednich proporcjach (patrz C-1 i C-2 tabela na poprzedniej stronie).

Przykład: Jeśli chcemy użyć funkcji Combi C-1 (55% mikrofal na przemian z 45% grilla) do podgrzania potrawy przez 20 minut należy wykonać poniższe czynności:

1. Obrócić "⏪" w prawo, na wyświetlaczu pojawi się symbol P100.
2. Kontynuuj obracanie "⏪" by wybrać funkcję Combi C-1.
3. Nacisnąć przycisk "⏻", by potwierdzić, Na wyświetlaczu pokaże się symbol "C-1"
4. Obrócić "⏪", by ustawić czas pracy urządzenia na 20:00.
5. Nacisnąć przycisk "⏻", by rozpocząć proces podgrzewania.

Uwaga: Aby zakończyć pracę urządzenia przed upłynięciem zadeklarowanego czasu należy nacisnąć przycisk "⏩".

5. Start/Szybki Start

Gdy kuchenka jest w stanie oczekiwania. Nacisnąć "⏻" aby rozpocząć pracę kuchenki z pełną mocą mikrofal. Każde naciśnięcie "⏻" zwiększa czas pracy urządzenia. Maksymalne ustawienie czasu to 95 minut.

Gdy kuchenka pracuje w funkcji mikrofal, grilla, combi lub rozmrażania wg czasu, każde naciśnięcie przycisku "⏻" powoduje zwiększenie się czasu pracy urządzenia o 30 sekund.

6. Rozmrażanie (defrost) wg ciężaru

1. Nacisnąć przycisk "⏪/⏩" jeden raz, na wyświetlaczu pojawi się symbol "dEF1" (rozmróżanie wg ciężaru).
2. Obrócić "⏪", aby nastawić masę żywności (w przedziale 100-2000g).
3. Nacisnąć przycisk "⏻", aby rozpocząć proces rozmrażania.

7. Rozmrażanie (defrost) wg czasu

1. Nacisnąć dwukrotnie przycisk "⏪/⏩", na wyświetlaczu pojawi się symbol "dEF2" (rozmróżanie wg czasu).
2. Obrócić "⏪" aby nastawić czas pracy (w przedziale 00:30-95:00).
3. Nacisnąć przycisk "⏻" aby rozpocząć proces rozmrażania.

OBSŁUGA

8. Auto Menu

1. Obrócić "👉" w lewo i wybrać odpowiedni program „A-1” do „A-9” (opis programów znajduje się w tabeli poniżej).
2. Nacisnąć przycisk "👇", by potwierdzić.
3. Obrócić "👉" by wybrać odpowiednią wagę z auto menu (patrz tabela poniżej).
4. Nacisnąć przycisk "👇" aby rozpocząć pracę.

Przykład: Jeżeli chcemy użyć funkcji Auto menu do podgrzania 350g ryby należy wykonać poniższe czynności:

1. Obrócić "👉" w lewo i wybrać funkcję "A-6"
2. Nacisnąć przycisk "👇", by potwierdzić.
3. Obrócić "👉" by wybrać wagę 350g.
4. Nacisnąć przycisk "👇" aby rozpocząć pracę.

Menu	Waga	Wyświetlacz
A1 Utrzymanie temperatury	200g	200
	400g	400
	600g	600
A2 Pizza	200g	200
	400g	400
A3 Ziemniaki	200g	200
	400g	400
	600g	600
A4 Mięso	250g	250
	350g	350
	450g	450
A5 Warzywa	200g	200
	300g	300
	400g	400
A6 Ryby	250g	250
	350g	350
	450g	450
A7 Makarony	50g (z 450 ml zimnej wody)	50
	100g (z 800 ml zimnej wody)	100
A8 Zupy	200ml	200
	400ml	400
A9 Owsianka	550g	550
	1100g	1100

OBSŁUGA

9. Opóźnienie startu

Najpierw należy nastawić zegar, następnie proces gotowania zgodnie z powyższymi wskazówkami, potem nastawić żądany czas na start.

Przykład: Jeżeli chcemy podgrzać potrawę o danej porze wykorzystując 80% mocy mikrofal przez 7 minut, należy wykonać następujące czynności:

1. Należy w pierwszej kolejności ustawić zegar.
2. Wprowadzić program gotowania. Można nastawić najwyższy stopień poziomu mocy. Rozmrażanie (defrost) nie powinno być ustawiane w programie "opóźnienie startu".
 - a) Obrócić "👉" w prawo, na wyświetlaczu pojawi się symbol "P100".
 - b) Kontynuować obracanie "👉" by wybrać moc mikrofal równą 80% (na wyświetlaczu pojawi się symbol „P 80”).
 - c) Nacisnąć przycisk "👇" by potwierdzić.
 - d) Obrócić "👉" by wybrać czas podgrzewania równy 7 minut.

Po wykonaniu powyższych czynności nie należy naciskać "👇", lecz postępować zgodnie z poniższymi krokami:

3. Nacisnąć "🕒" jeden raz by wybrać 24-godzinny format czasu lub dwukrotnie, by wybrać 12-godzinny format czasu.
4. Obrócić "👉" aby nastawić cyfry godzin (od 0 do 23 lub od 1-12).
5. Nacisnąć "🕒" cyfry minut migoczą.
6. Obrócić "👉" aby nastawić cyfry minut (od 0 do 59).
7. Nacisnąć "👇" aby rozpocząć zakończyć nastawianie funkcji „opóźnienie startu”.

Jeżeli drzwi kuchenki mikrofalowej będą zamknięte, wykonanie ostatniego kroku, zostanie potwierdzone sygnałem akustycznym i wówczas kuchenka przejdzie w stan odmierzenia zaprogramowanego opóźnienia.

Wraz z rozpoczęciem pracy kuchenka wyda sygnał akustyczny.
Po odliczeniu czasu, kuchenka załączy się automatycznie.

10. Blokada zabezpieczająca przed dziećmi

Zablokowanie: Przcisnąć "🔒" przez ok. 3 sekundy do chwili, gdy wyświetlacz wskaże "🔒" i usłyszymy długi „biip” - kuchenka zablokowana.
Odblokowanie.: Przcisnąć "🔒" przez ok. 3 sekundy do chwili, gdy wyświetlacz wskaże "🔒" i usłyszymy długi „biip” - kuchenka odblokowana.

11. Czyszczenie

Upewnić się, że kuchenka została odłączona od zasilania. Oczyszczyć wnętrze kuchenki po jej użyciu przy pomocy lekko zwilżonej ściereczki. Oczyszczyć wyposażenie w zwykły sposób w wodzie z mydłem. Ramę drzwi i uszczelkę oraz sąsiadujące części należy starannie oczyścić przy pomocy zwilżonej ściereczki, jeżeli są one zabrudzone.

USUWANIE USTEREK

Kuchenka mikrofalowa zakłóca obraz telewizyjny	Odbiór radiowy i telewizyjny mogą być zakłócanie, gdy kuchenka mikrofalowa pracuje. Jest to podobnie jak w przypadku drobnego sprzętu elektrycznego, takiego jak mikser, odkurzacz i wentylator elektryczny. Jest to zjawisko normalne
Kuchenka słabo świeci	Przy gotowaniu z niską mocą mikrofal światło kuchenki może osłabnąć. Jest to normalne.
Para zbiera się na drzwiach, gorące powietrze wychodzi odpowietrznikami	Podczas gotowania z potrawy może się wydobywać para. Większa część jej wylatuje przez odpowietrzniki. Pewna jej część może jednak gromadzić się w chłodnym miejscu, takim jak drzwi kuchenki. Jest to normalne.

Usterka	Możliwa przyczyna	Usuwanie
Kuchenka nie daje się uruchomić.	(1) Sznur przyłączeniowy nie podłączony prawidłowo do niazdka	Wyciągnąć wtyczkę i włożyć ją z powrotem po 10 sekundach.
	(2) Przepalony bezpiecznik, albo zadziałał wyłącznik bezpieczeństwa.	Wymienić bezpiecznik lub włączyć wyłącznik (naprawa tylko przez Serwis Amica)
	(3) Problem na gniazdku	Sprawdzić gniazdko przy pomocy innych urządzeń elektrycznych.
Kuchenka nie grzeje.	Drzwi nie zamknięte prawidłowo.	Zamknąć dobrze drzwi.
Szklany stolik obrotowy hałasuje podczas pracy kuchenki mikrofalowej	Zabrudzony zespół pierścienia obrotowego i dno kuchenki.	Patrz „Konserwacja kuchenki mikrofalowej„

UWAGI KOŃCOWE



Przed rozpoczęciem użytkowania tej kuchenki należy przeczytać niniejszą instrukcję obsługi i przechowywać ją starannie. Nie naprawiać kuchenki samemu, należy zwrócić się do uprawnionego serwisu fabrycznego. Zawartość butelek do karmienia i słoiczków z żywnością dla niemowląt należy pomieszać lub wstrząsnąć i sprawdzić ich temperaturę przed podaniem do spożycia, aby uniknąć poparzeń. Sprawdzać systematycznie kuchenkę i jej przewód przyłączeniowy pod względem uszkodzeń. Jeżeli stwierdzimy jakiegokolwiek uszkodzenie, nie używać kuchenki.

Ostrzeżenie:



1. Niebezpieczne jest wykonywanie czynności serwisowych i naprawczych przez osobę inną niż wyszkolony specjalista serwisu, gdy czynności te związane są ze zdjęciem jakiegokolwiek osłony zabezpieczającej przed wydostawaniem się energii mikrofal;
2. Dzieciom można pozwalać na korzystanie z kuchenki bez nadzoru tylko wówczas, gdy otrzymały one odpowiednie wskazówki umożliwiające używanie kuchenki w sposób bezpieczny oraz rozumieją zagrożenia wynikających z nieprawidłowego używania.
3. Jeżeli sznur przyłączeniowy jest uszkodzony, winien on zostać wymieniony przez jego punkt serwisowy.



Nie próbować obsługiwać tej kuchenki z otwartymi drzwiami, gdyż praca z otwartymi drzwiami może spowodować szkodliwe obrażenia związane z działaniem energii mikrofal. Ważne jest, aby nie wyłączać ani nie manipulować przy blokadach zabezpieczających.

Starannie czyścić uszczelkę drzwi i powierzchnie uszczelniające. Nie uruchamiać kuchenki, jeżeli jest uszkodzona. Bardzo ważną rzeczą jest, aby dobrze zamykać drzwi kuchenki i aby nie były one uszkodzone: (1) drzwi (pogięte), (2) zawiasy i zamki (złamane lub poluzowane), (3) uszczelki i powierzchnie uszczelniające drzwi. Naczynia należy sprawdzać, aby upewnić się, że nadają się one do używania w kuchenkach mikrofalowych.

Przy podgrzewaniu potraw w pojemnikach papierowych lub plastikowych należy często sprawdzać kuchenkę ze względu na niebezpieczeństwo zapłonu. Podgrzewanie napojów w kuchence mikrofalowej może spowodować opóźnione wrzenie, dlatego też należy zachować ostrożność przy manipulowaniu pojemnikiem

W razie zauważenia dymu należy wyłączyć urządzenie lub wyciągnąć jego wtyczkę z gniazdka i pozostawić drzwi zamknięte w celu stłumienia płomieni.

Jajka w skorupkach i całe jajka ugotowane na twardo nie powinny być podgrzewane w kuchenkach mikrofalowych z uwagi na możliwość wybuchu.

Jeżeli drzwi lub uszczelka drzwi są uszkodzone, nie wolno używać kuchenki do czasu jej naprawy przez serwis.

Cieczy i innych potraw nie podgrzewać w szczelnie zamkniętych pojemnikach, gdyż mogą eksplodować.

GWARANCJA, OBSŁUGA POSPRZEDAŻNA

Gwarancja

Świadczenia gwarancyjne wg karty gwarancyjnej.

Producent nie odpowiada za jakiegokolwiek szkody spowodowane nieprawidłowym postępowaniem z wyrobem.

Obsługa posprzedażna

W przypadku gdy zaistnieją jakiegokolwiek problemy związane z użytkowaniem sprzętu Amica to nasze CENTRUM SERWISOWE zapewni Państwu szybką i w pełni profesjonalną pomoc. Chcemy bowiem wszystkim, którzy zaufali marce Amica zagwarantować pełen komfort korzystania z naszego wyrobu.



Oświadczenie producenta

Producent deklaruje niniejszym, że wyrób ten spełnia zasadnicze wymagania wymienionych poniżej dyrektyw europejskich:

- *dyrektywy niskonapięciowej 2006/95/WE,*
- *dyrektywy kompatybilności elektromagnetycznej 2004/108/WE,*

*i dlatego wyrób został oznakowany **CE** oraz została wystawiona dla niego deklaracja zgodności udostępniana organom nadzorującym rynek.*

Amica Wronki S.A.

ul. Mickiewicza 52

64-510 Wronki

tel. 067 25 46 100

fax 067 25 40 320

www.amica.com.pl

Amica



Centrum Serwisowe

0 801 801 800