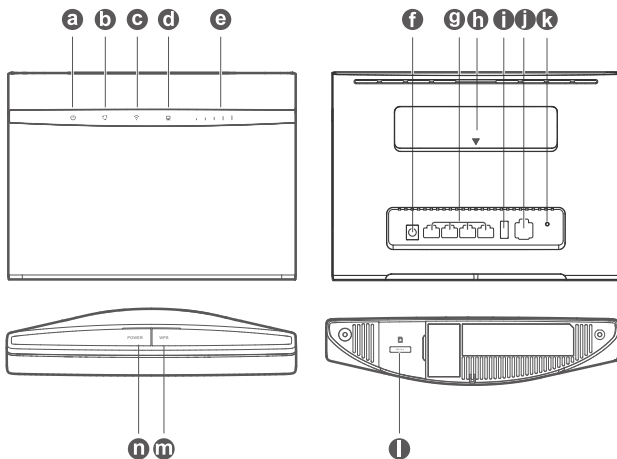


# **Router LTE B525**

## **Instrukcja obsługi**



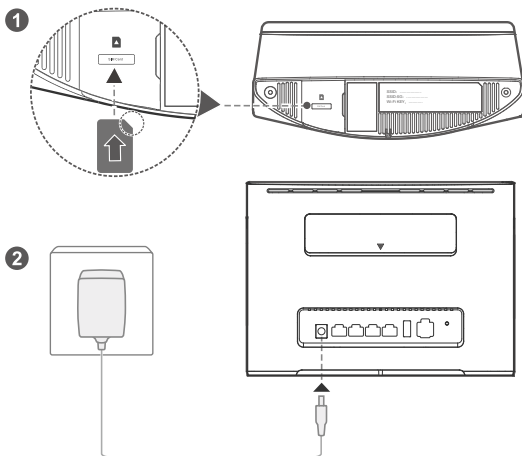
# Ogólna prezentacja urządzenia



- a** Kontrolka zasilania
- c** Kontrolka Wi-Fi®/WPS
- e** Kontrolka siły sygnału
- g** Gniazdo LAN/WAN
- i** Gniazdo USB
- k** Przycisk Reset
- m** Przycisk WPS

- b** Kontrolka stanu sieci
- d** Kontrolka LAN/WAN
- f** Gniazdo zasilania
- h** Złącza anten zewnętrznych
- j** Gniazdo telefonu stacjonarnego
- l** Gniazdo karty micro-SIM
- n** Włącznik

## 2 Przygotowanie do pracy



Włóż kartę micro-SIM do gniazda na kartę micro-SIM zgodnie z ilustracją powyżej. Następnie podłącz router B525 do zasilacza. Router zostanie automatycznie włączony i rozpocznie wyszukiwanie sygnału sieci komórkowych.

Po nawiązaniu połączenia z siecią następujące kontrolki zostaną włączone.



Zielononiebieski (LTE)  
/niebieski (3G)  
/żółty(2G): przyłączono  
do sieci komórkowej.



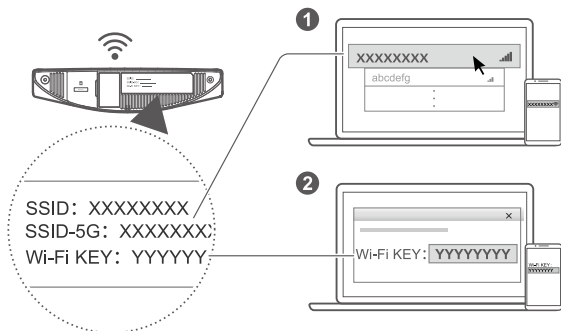
Biały: większa liczba  
pasków oznacza większą  
siłę sygnału.




Nie należy wkładać ani wyjmować karty micro-SIM w czasie, gdy router jest uruchomiony, ponieważ grozi to uszkodzeniem karty lub urządzenia.

# 3

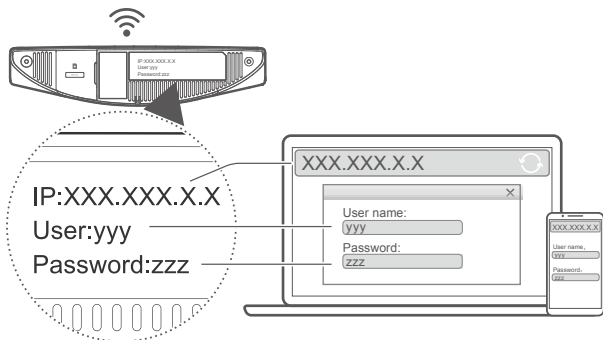
## Przyłączanie się do sieci Wi-Fi routera



Gdy router nawiąże połączenie z komórkową siecią transmisji danych, można przyłączyć komputer lub telefon komórkowy do sieci Wi-Fi routera, by uzyskać dostęp do Internetu. Etykieta na spodzie routera zawiera domyślną nazwę sieci bezprzewodowej (**SSID**) i hasło (**Wi-Fi KEY**).

- Kiedy wskaźnik  świeci bez migania, sieć Wi-Fi jest aktywna. Aby włączyć lub wyłączyć sieć Wi-Fi, skorzystaj z pomocy w panelu administracyjnym urządzenia w przeglądarce.
- Pamiętaj, by jak najszybciej zmienić nazwę sieci Wi-Fi i hasło przy użyciu panelu administracyjnego routera w przeglądarce, by zapobiec korzystaniu z sieci przez niepowołane osoby. Po zmianie hasła będzie trzeba odnowić przyłączenie do sieci Wi-Fi routera.

## 4 Konfigurowanie routera



Do konfigurowania routera służy panel administracyjny urządzenia otwierany w przeglądarce internetowej. Etykieta na spodzie routera zawiera domyślny adres IP, nazwę użytkownika i hasło.

Dodatkowe informacje można znaleźć w pomocy w panelu administracyjnym urządzenia w przeglądarce.

- ❗ Po wyświetleniu panelu pojawi się strona pozwalająca zmienić domyślne hasło logowania w panelu administracyjnym, aby uchronić się przed zmianą ustawień routera przez niepożądane osoby.

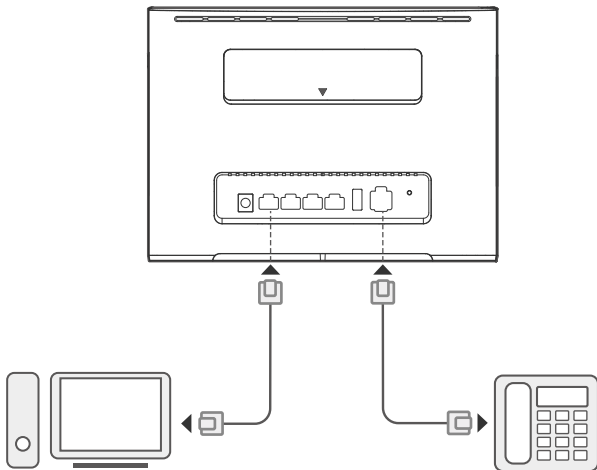
# 5 Konfiguracja opcjonalna



Opis funkcji w tym rozdziale ma wyłącznie charakter orientacyjny. Niektóre z opisywanych funkcji mogą być niedostępne w konkretnym modelu routera.


## 1. Przyłączanie wielu urządzeń

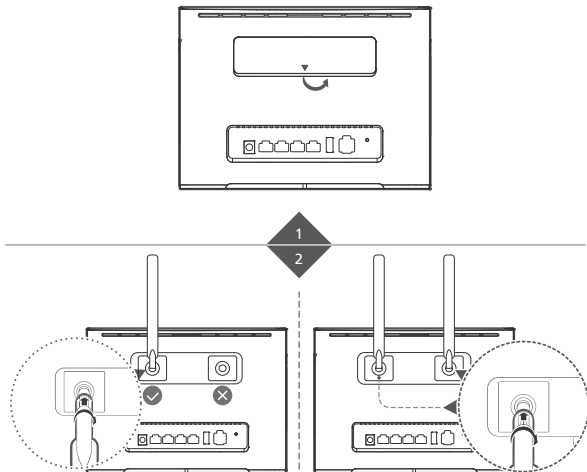
Do routera można przyłączyć komputer lub telefon stacjonarny, by korzystać z Internetu, prowadzić rozmowy telefoniczne itp.




\*sprawdź wspieranie usług głosowych u swojego operatora.

## 2. Instalowanie zewnętrznych anten

Zainstalowanie zewnętrznych anten pozwala poprawić odbiór sygnału. W sprawie możliwości zakupu anten należy zwrócić się do operatora usług sieciowych. Jeśli potrzebna jest tylko jedna antena, należy ją podłączyć do gniazda .

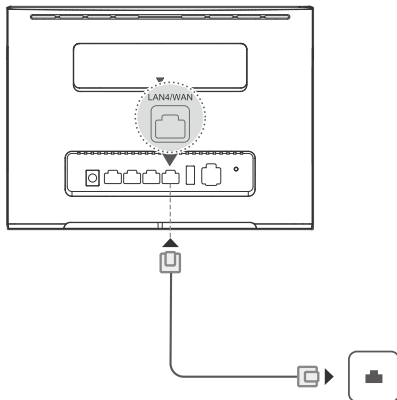


-  ● Przed przystąpieniem do podłączania anten zewnętrznych należy wyłączyć router i odłączyć go od zasilacza.
- Anteny zewnętrzne mogą być używane tylko wewnątrz pomieszczeń. Nie należy korzystać z anten zewnętrznych w trakcie burzy z piorunami.
- Należy korzystać wyłącznie z anten zakupionych u operatora sieci.

### 3. Dostęp do Internetu przez Ethernet

Router można podłączyć do stacjonarnego gniazda sieci Ethernet za pomocą kabla Ethernet. Pozwala to utrzymać dostęp do Internetu także po wyczerpaniu limitu transmisji danych w sieci komórkowej.

Przed przyłączeniem do Internetu przez Ethernet należy skonfigurować odpowiednie ustawienia w panelu administracyjnym. Dodatkowe informacje można znaleźć w pomocy w panelu administracyjnym urządzenia w przeglądarce.



#### 4. Pobieranie Huawei HiLink App

Przeskanuj kod QR, by pobrać aplikację Huawei HiLink App i skonfigurować router z telefonu.




## Dodatkowe informacje

W razie wystąpienia jakichkolwiek problemów z routerem:


- Uruchom router ponownie.
- Skorzystaj z pomocy w panelu administracyjnym urządzenia w przeglądarce.
- Przywróć ustawienia fabryczne routera.
- Skontaktuj się z dostawcą sieci.

Na stronie <http://consumer.huawei.com/pl/support> można znaleźć aktualny numer i adres infolinii w danym kraju lub regionie.

 Ilustracje w tym podręczniku służą tylko do celów poglądowych i mogą odbiegać od faktycznego wyglądu urządzenia. Dokładniejszych informacji udziela dostawca usług sieciowych.

## Pytania i odpowiedzi

### Jak przywrócić ustawienia fabryczne?

Kiedy router jest włączony, za pomocą wydłużonego przedmiotu przytrzymaj przycisk Reset wciśnięty przez około 3 s, aż kontrolka  zacznie migać. Przywrócenie ustawień fabrycznych spowoduje usunięcie wszystkich zmodyfikowanych ustawień. Przy używaniu tej funkcji należy zachować ostrożność.

### Jak nawiązać połączenie z routerem za pomocą funkcji Wi-Fi Protected Setup (WPS)?

1. Upewnij się, że w urządzeniu klienckim włączono komunikacji Wi-Fi.
2. Przytrzymaj wciśnięty przycisk WPS na routerze od 2 do 5 sekund, aby zestawić połączenie z siecią 2,4 GHz lub przytrzymaj ten sam przycisk dłużej niż 5 sekund, aby zestawić połączenie z siecią 5 GHz.

## **Dlaczego zawartość panelu administracyjnego w przeglądarce jest nieaktualna?**

Zawartość panelu administracyjnego wyświetlanego w przeglądarce może nie być aktualna. Przyczyną jest pobieranie danych z pamięci podręcznej przeglądarki. Aby temu zaradzić, należy ręcznie opróżnić pamięć podręczną przeglądarki (na przykład wybrać polecenie Opcje internetowe > Ogólne > Historia przeglądania > Usuń.) i ponownie otworzyć panel administracyjny urządzenia.



## **Rozwiązywanie problemów**

### **Dlaczego po zakończeniu konfiguracji routera kontrolka ma kolor czerwony?**

1. Upewnij się, że karta micro-SIM działa i została poprawnie włożona.
2. Przenieś router na otwartą przestrzeń, gdzie nie będzie niczym osłonięty i upewnij się, że dane miejsce jest objęte zasięgiem sieci komórkowej.
3. Jeśli problem się utrzymuje, zwróć się o pomoc do operatora sieci.

### **Dlaczego kontrolka stale świeci w kolorze niebieskozielonym, niebieskim lub żółtym, gdy tymczasem kontrolka nie świeci wcale?**

Sygnal sieci komórkowej jest słaby. Przenieś router w miejsce o wyższej jakości sygnału.

### **Dlaczego nie mogę otworzyć panelu administracyjnego routera w przeglądarce?**

1. Upewnij się, że komputer jest przyłączony do routera kablem Ethernet lub przez Wi-Fi.
2. Upewnij się, że komputer automatycznie uzyskuje adres IP i adres serwera DNS.
3. Uruchom ponownie przeglądarkę lub spróbuj użyć innej przeglądarki.
4. Jeśli problem się utrzymuje, przywróć ustawienia fabryczne routera.



## Bezpieczeństwo użycia

Niniejszy rozdział zawiera ważne informacje na temat obsługi urządzenia. Uwzględnia również informacje dotyczące jego bezpiecznego użytkowania. Przed przystąpieniem do użytkowania urządzenia uważnie przeczytaj te informacje.

### Urządzenie elektroniczne

Nie używaj urządzenia w miejscach, w których korzystanie z niego jest zabronione. Nie używaj urządzenia, jeżeli stwarzałoby to zagrożenie lub zakłócało działanie innych urządzeń.

### Zakłócanie działania sprzętu medycznego

- Przestrzegaj przepisów i zasad obowiązujących w szpitalach i innych placówkach służby zdrowia. Nie korzystaj z urządzenia w miejscach, w których jest to zabronione.
- Niektóre urządzenia bezprzewodowe mogą wpływać na działanie aparatów słuchowych lub rozruszników serca. Więcej informacji udzieli usługodawca.
- Producenci rozruszników serca zalecają, aby odległość pomiędzy urządzeniem a rozrusznikiem wynosiła co najmniej 15 cm w celu wyeliminowania potencjalnych zakłóceń pracy rozrusznika. Jeśli używasz rozrusznika, używaj urządzenia po stronie przeciwnej względem rozrusznika i nie noś urządzenia w przedniej kieszeni.

### Miejsca przechowywania materiałów palnych i wybuchowych

- Nie korzystaj z urządzenia w miejscach, gdzie przechowywane są materiały palne lub wybuchowe, na przykład na stacjach paliw, w składach paliw i zakładach chemicznych, używanie urządzenia w takich miejscach zwiększa ryzyko eksplozji lub pożaru. Należy ponadto przestrzegać instrukcji wyrażonych słownie lub za pomocą symboli.
- Nie wolno przechowywać ani transportować urządzenia w jednym opakowaniu z łatwopalnymi cieczami, gazami lub materiałami wybuchowymi.

## **Bezpieczeństwo ruchu drogowego**

- Podczas korzystania z urządzenia należy przestrzegać wszystkich obowiązujących przepisów. Aby zmniejszyć ryzyko wypadków, nie należy korzystać z urządzenia bezprzewodowego podczas kierowania pojazdem.
- Skoncentruj się na prowadzeniu pojazdu. Twoim najważniejszym obowiązkiem jest bezpieczna jazda.
- Sygnał radiowy może wpływać na pracę układów elektronicznych w pojazdach silnikowych. W celu uzyskania dalszych informacji należy się skontaktować z producentem pojazdu.
- Nie należy umieszczać urządzenia w pojeździe silnikowym nad poduszką powietrzną lub w obszarze chronionym przy jej użyciu. W przeciwnym razie otwierająca się z dużą siłą poduszka może spowodować wyrzucenie telefonu w kierunku pasażerów, doprowadzając do obrażeń ciała.
- Nie używaj urządzenia podczas lotu samolotem ani bezpośrednio po wejściu na pokład. Korzystanie z urządzeń bezprzewodowych w samolocie może zakłócać pracę sieci bezprzewodowych i urządzeń pokładowych. Może także być zabronione prawem.

## **Warunki eksploatacji**

- Unikaj miejsc zakurzonych, wilgotnych i brudnych oraz takich, w których występują pola magnetyczne. Używanie urządzenia w takim otoczeniu może doprowadzić do awarii obwodów.
- Przed podłączeniem i odłączeniem przewodów zaprzestań korzystania z urządzenia, a następnie odłącz je od źródła zasilania. Upewnij się, że podczas obsługi urządzenia twoje ręce są suche.
- Urządzenie zawsze ustawiaj na stabilnej powierzchni.
- Trzymaj urządzenie z dala od urządzeń elektronicznych będących źródłem silnego pola magnetycznego lub elektrycznego, takich jak kuchenka mikrofalowa lub lodówka.
- Podczas burzy wyłącz urządzenie i odłącz wszystkie podłączone do niego przewody, aby ochronić je przed wyładowaniami atmosferycznymi.
- Nie używaj urządzenia podczas burzy, ponieważ grozi to uszkodzeniem przez wyładowania atmosferyczne.
- Idealny zakres temperatur pracy urządzenia: od 0 °C do 40 °C.  
Idealny zakres temperatur składowania: od -20 °C do +70 °C.

Bardzo wysokie i bardzo niskie temperatury mogą uszkodzić urządzenie lub jego akcesoria.

- Urządzenie i akcesoria przechowuj w dobrze wentylowanym i chłodnym pomieszczeniu, nie narażając ich na bezpośrednie działanie promieni słonecznych. Nie przykrywaj ani nie zasłaniaj urządzenia ręcznikami ani innymi przedmiotami. Nie umieszczaj urządzenia w pojemniku słabo rozpraszającym ciepło, takim jak pudełko czy torba.
- Unikaj deszczu i wilgoci, aby urządzenie i akcesoria nie zagrażały porażeniem elektrycznym.
- Trzymaj urządzenie z dala od źródeł ciepła i ognia, takich jak grzejnik, kuchenka mikrofalowa, kuchenka gazowa, terma, bojler, kaloryfer lub świeca.
- Nie kładź na urządzeniu żadnych przedmiotów (takich jak świeca lub naczynie z wodą). Jeżeli do wnętrza urządzenia przedostanie się ciało obce lub ciecz, zaprzestań bezzwłocznie jego używania, wyłącz je i odłącz wszystkie podłączone do niego przewody. Następnie skontaktuj się z autoryzowanym centrum serwisowym.
- Nie zatykaj otworów w urządzeniu. Pozostaw minimum 10 cm wolnej przestrzeni wokół urządzenia, aby umożliwić odprowadzanie ciepła.
- Jeżeli dojdzie do przegrzania, przestań na pewien czas używać urządzenia lub aplikacji. Długotrwałe narażenie skóry na oddziaływanie przegrzanego urządzenia może wywołać objawy poparzeń, takie jak czerwona wysypka i przebarwienia.
- Nie dotykaj anteny urządzenia. Może to pogorszyć jakość łączności.
- Nie pozwalaj dzieciom ani zwierzętom gryźć bądź ssać urządzenie i akcesoria. Może to spowodować uszkodzenie lub eksplozję.
- Przestrzegaj miejscowych przepisów oraz szanuj prawa innych osób, w tym prawo do prywatności.
- Urządzenie powinno być używane przy zachowaniu minimalnej odległości 20 cm pomiędzy elementem promieniującym a ciałem użytkownika.
- Przechowuj urządzenie w miejscu, w którym jest dobry odbiór sygnału. Odległość pomiędzy urządzeniem a innymi metalowymi przedmiotami (takimi jak metalowe uchwyty, drzwi i okna) powinna być większa niż 25 cm, a odległość pomiędzy urządzeniami powinna wynosić ponad 30 cm.

## **Bezpieczeństwo dzieci**

- Należy przestrzegać wszystkich środków ostrożności dotyczących bezpieczeństwa dzieci. Zabawa urządzeniem lub jego akcesoriami może być niebezpieczna. Urządzenie zawiera odłączane części, których połknięcie grozi udławieniem. Przechowuj produkt poza zasięgiem dzieci.
- Urządzenie i akcesoria nie są przeznaczone do użytku przez dzieci. Dzieci powinny korzystać z tego urządzenia tylko pod nadzorem dorosłych.

## **Akcesoria**

- Używanie niezatwierdzonego lub niezgodnego zasilacza, ładowarki lub baterii może spowodować pożar, eksplozję lub inne zagrożenia.
- Wybieraj tylko akcesoria zatwierdzone do współpracy z tym modelem przez producenta urządzenia. Użycie innych typów akcesoriów może spowodować unieważnienie gwarancji, naruszać lokalne przepisy i być niebezpieczne. W celu uzyskania informacji o dostępności zatwierdzonych akcesoriów w danym regionie należy się skontaktować ze sprzedawcą.

## **Bezpieczeństwo użycia zasilacza**

- Wtyczka zasilania pełni funkcję wyłącznika.
- Gniazdo zasilające powinno znajdować się blisko podłączonego urządzenia i być łatwo dostępne.
- Jeżeli zasilacz nie jest używany, odłącz go od gniazdka elektrycznego i urządzenia.
- Nie narażaj zasilacza na upuszczenie i uderzenia. Uszkodzony zasilacz należy przekazać do zbadania w serwisie.
- Jeśli przewód zasilający jest uszkodzony (np. złamany lub ma uszkodzoną izolację) albo wtyczka jest poluzowana, natychmiast zaprzestań używania przewodu. Dalsze korzystanie z niego może spowodować porażenie elektryczne, zwarcie lub pożar.
- Nie dotykaj przewodu zasilającego mokrymi rękoma i nie ciągnij za przewód w celu odłączenia zasilacza.
- Nie dotykaj urządzenia ani zasilacza mokrymi dłońmi. Może to spowodować zwarcie, awarię lub porażenie elektryczne.
- Jeżeli zasilacz miał kontakt z wodą, innymi płynami lub wilgocią,

należy go przekazać do zbadania do autoryzowanego serwisu.

- Zasilacz musi spełniać wymagania Klauzuli 2.5 normy IEC60950-1/EN60950-1/UL60950-1 oraz musi być przetestowany i dopuszczony do użytkowania zgodnie z normami krajowymi lub lokalnymi.

## **Czyszczenie i konserwacja**

- Podczas przechowywania, transportu i obsługi urządzenia należy je chronić przed wilgocią i zderzeniem z innymi przedmiotami.
- Dbaj o to, by urządzenie i akcesoria pozostawały suche. Nie próbuj ich suszyć przy użyciu zewnętrznego źródła ciepła, takiego jak kuchenka mikrofalowa lub suszarka.
- Nie narażaj urządzenia ani akcesoriów na działanie ekstremalnie wysokiej lub niskiej temperatury. Takie warunki pracy mogą uniemożliwić prawidłowe działanie urządzenia i spowodować pożar lub wybuch.
- Unikaj zderzeń z innymi przedmiotami, ponieważ mogą spowodować awarię, przegrzanie, pożar lub eksplozję.
- Jeżeli urządzenie nie będzie przez dłuższy czas używane, wyłącz je i odłącz wszystkie podłączone do niego przewody.
- Jeżeli urządzenie zacznie działać nietypowo, na przykład gdy z urządzenia wydobywa się dym, nietypowy zapach lub wydaje ono dziwny dźwięk, natychmiast przerwij używanie urządzenia, wyłącz je, odłącz wszystkie podłączone do niego przewody i skontaktuj się z autoryzowanym centrum serwisowym.
- Nie należy deptać, ciągnąć ani nadmiernie wyginać przewodów. Może to spowodować uszkodzenie przewodu i nieprawidłowe działanie urządzenia.
- Przed przystąpieniem do czyszczenia lub konserwacji urządzenia zakończ używanie go, zamknij wszystkie aplikacje i odłącz wszystkie podłączone przewody.
- Do czyszczenia urządzenia i akcesoriów nie należy używać detergentów, proszków ani innych środków chemicznych (takich jak alkohol i benzen). Substancje te mogą uszkodzić części urządzenia i stanowić zagrożenie pożarowe. Do czyszczenia urządzenia i akcesoriów używaj czystej, miękkiej i suchej ściereczki.
- Nie umieszczaj w pobliżu urządzenia na dłuższy czas kart z paskiem magnetycznym, takich jak karty kredytowe i telefoniczne. W takiej

sytuacji może dojść do uszkodzenia karty z paskiem magnetycznym.

- Nie demontuj ani nie regeneruj urządzenia ani akcesoriów. Spowoduje to unieważnienie gwarancji, a producent zostanie zwolniony z odpowiedzialności za ewentualne szkody. W przypadku wystąpienia usterki skontaktuj się z autoryzowanym centrum serwisowym w celu uzyskania pomocy lub przekazania urządzenia do naprawy.

## Utylizacja i recykling odpadów



Symbol przekreślonego kosza na etykiecie produktu, na baterii, w dokumentacji lub na opakowaniu przypomina o tym, że wszystkie urządzenia elektroniczne i baterie po zakończeniu eksploatacji muszą być oddane do wyspecjalizowanych punktów zbiórki i nie mogą być traktowane jako część zmieszanych odpadów komunalnych. Użytkownik sam ponosi odpowiedzialność za zdanie zużytego sprzętu w wyznaczonym miejscu zbiórki odpadów elektrycznych i elektronicznych oraz baterii w sposób przewidziany miejscowymi przepisami.

Oddawanie zużytego sprzętu w przepisowych miejscach zbiórki jest ważnym elementem procesu utylizacji odpadów elektronicznych w sposób niestwarzający zagrożeń dla ludzkiego zdrowia i środowiska naturalnego, a przy tym pozwalający odzyskać cenne surowce. Nieprawidłowe obchodzenie się ze sprzętem elektronicznym, przypadkowe zepsucie, zniszczenie oraz nieprawidłowy recykling po zakończeniu eksploatacji sprzętu niosą wiele zagrożeń dla ludzkiego zdrowia i dla środowiska naturalnego. Więcej informacji na temat sposobów i miejsc zdawania zużytego sprzętu elektrycznego i elektronicznego można uzyskać w miejscowych urzędach, w miejscowym przedsiębiorstwie utylizacji odpadów lub na stronie <http://consumer.huawei.com/en/>.

## Ograniczanie użycia substancji niebezpiecznych

To urządzenie i jego akcesoria elektryczne spełniają wymogi lokalnych przepisów o ograniczaniu użycia pewnych substancji niebezpiecznych w urządzeniach elektrycznych i elektronicznych, jak unijne dyrektywy REACH, RoHS i przepisy dotyczące baterii (jeśli dotyczy). Deklaracje

zgodności z dyrektywami REACH i RoHS znajdują się na naszej stronie internetowej <http://consumer.huawei.com/certification>.

## **Zgodność z przepisami UE**

### **Deklaracja**

Niniejszym firma Huawei Technologies Co., Ltd. oświadcza, że to urządzenie jest zgodne z podstawowymi wymogami i innymi właściwymi warunkami dyrektywy 2014/53/EU.

Najaktualniejszą i obowiązującą wersję deklaracji zgodności można zobaczyć na <http://consumer.huawei.com/certification>.

To urządzenie zostało dopuszczone do użycia we wszystkich krajach członkowskich UE.

Należy przestrzegać przepisów krajowych i lokalnych w miejscu użytkowania urządzenia.

W zależności od sieci lokalnej użytkowanie urządzenia może podlegać ograniczeniom.

### **Ograniczenia dotyczące transmisji w paśmie 2,4 GHz:**

**Norwegia:** Ten fragment nie dotyczy obszaru geograficznego w promieniu 20 km od centrum Ny-Ålesund.

### **Ograniczenia w paśmie 5 GHz:**

Zgodnie z artykułem 10 (10) dyrektywy 2014/53/EU na opakowaniu znajduje się informacja, że ten sprzęt radiowy będzie podlegał pewnym ograniczeniom po wprowadzeniu na rynek w następujących krajach: Belgia (BE), Bułgaria (BG), Czechy (CZ), Dania (DK), Niemcy (DE), Estonia (EE), Irlandia (IE), Grecja (EL), Hiszpania (ES), Francja (FR), Chorwacja (HR), Włochy (IT), Cypr (CY), Łotwa (LV), Litwa (LT), Luksemburg (LU), Węgry (HU), Malta (MT), Holandia (NL), Austria (AT), Polska (PL), Portugalia (PT), Rumunia (RO), Słowenia (SI), Słowacja (SK), Finlandia (FI), Szwecja (SE), Wielka Brytania (UK), Turcja (TR), Norwegia (NO), Szwajcaria (CH), Islandia (IS) i Liechtenstein (LI).

Funkcja WLAN tego urządzenia jest ograniczona tylko do użytku we wnętrzach, jeżeli działa w zakresie częstotliwości od 5150 do 5350 MHz.

### **Informacje o produkcji (ErP)**

Niniejszym Huawei Technologies Co., Ltd. deklaruje zgodność urządzenia z wymogami dyrektywy 2009/125/WE oraz jej przepisami wykonawczymi (WE) nr 1275/2008 wraz z późniejszymi poprawkami

(WE) 278/2009, (WE) 642/2009, (WE) 617/2013, (WE) 801/2013 oraz ich przepisami wykonawczymi (WE) NO 278/2009.

Pobór mocy w trybie gotowości podczas podłączenia do sieci wynosi 5.7 W i jest optymalizowane przez funkcję zarządzania zasilaniem.

Pobór mocy przez urządzenie bez realizowania transmisji sieciowej, gdy wszystkie przewodowe porty sieciowe są podłączone i wszystkie bezprzewodowe porty sieciowe są aktywne, wynosi 9.4W.

Dodatkowe informacje wymagane przez dyrektywę (WE) nr 801/2013 znajdują się na ogólnodostępnej stronie producenta pod adresem <http://consumer.huawei.com/certification>.

## **Pasma częstotliwości i zasilanie**

(a) Pasma częstotliwości, w których działa sprzęt radiowy: niektóre pasma mogą nie być dostępne we wszystkich krajach lub wszystkich obszarach. Więcej szczegółów można uzyskać od lokalnego operatora.

(b) Maksymalna moc częstotliwości radiowej na pasmach częstotliwości, na których działa sprzęt radiowy: maksymalna moc dla wszystkich pasm jest niższa niż najwyższa wartość limitu podana w powiązanych normach zharmonizowanych.

Pasma częstotliwości i znamionowe limity mocy przekazu (wypromieniowanej i/lub przewodzonej) stosuje się do tego sprzętu radiowego w następujący sposób:

GSM 900: 37 dBm, GSM 1800: 34 dBm, WCDMA 900/2100: 25.7 dBm, LTE Band 1/3/7/8/20/38: 25.7 dBm, Wi-Fi 2.4G: 20 dBm, Wi-Fi 5G: 5150-5350 23 dBm, 5470-5725 30 dBm.

## **Informacje o akcesoriach i oprogramowaniu**

Niektóre akcesoria są opcjonalne w pewnych krajach lub regionach. Akcesoria opcjonalne można zakupić od licencjonowanego dostawcy zgodnie z potrzebami. Zalecane są następujące akcesoria:

Adaptery: HW-120200X6W, HW-120200X01 (X oznacza użycie różnych typów wtyczek, np. C, U, J, E, B, A, I, R, Z lub K, w zależności od regionu)

Wersja oprogramowania produktu to 11.232.05.00.00. Producent wydaje aktualizacje oprogramowania w celu naprawy błędów lub poprawienia funkcjonalności po wprowadzeniu produktu na rynek. Wszystkie wersje oprogramowania wydane przez producenta zostały zweryfikowane i są nadal zgodne z właściwymi przepisami.

Żadne parametry częstotliwości radiowej (na przykład zakres częstotliwości i moc wyjściowa) nie są dostępne dla użytkownika i nie mogą być przez niego zmieniane.

Najaktualniejsze informacje o akcesoriach i oprogramowaniu podane są w deklaracji zgodności na <http://consumer.huawei.com/certification>.

Aktualne dane teleadresowe i adres e-mail w wybranym kraju lub regionie zawiera strona <http://consumer.huawei.com/en/support/hotline>.



## Nota prawna

**Copyright © Huawei Technologies Co., Ltd. 2017. Wszelkie prawa zastrzeżone.**

Zabronione jest powielanie i przesyłanie jakiegokolwiek części niniejszej instrukcji

w jakiegokolwiek postaci i przy użyciu jakiegokolwiek metody bez uzyskania pisemnej zgody firmy Huawei Technologies Co., Ltd. i jej oddziałów („Huawei”).

Urządzenie opisane w niniejszej instrukcji może zawierać oprogramowanie chronione prawami autorskimi firmy Huawei lub ewentualnych licencjodawców.

Klienci nie mogą w żaden sposób powielać, dystrybuować, modyfikować, dekompilować, dezasemblować, deszyfrować, wyodrębniać, poddawać inżynierii wstecznej, dzierżawić, cedować ani udzielać podlicencji tego oprogramowania, chyba że ograniczenia takie są zabronione przez obowiązujące przepisy lub działania takie są dozwolone przez odpowiednich właścicieli praw autorskich w ramach licencji.

### Znaki towarowe i zezwolenia



HUAWEI, HUAWEI i



to znaki towarowe lub zastrzeżone znaki towarowe Huawei Technologies Co., Ltd.

LTE jest znakiem towarowym ETSI.

Wi-Fi<sup>®</sup>, logo Wi-Fi CERTIFIED oraz logo Wi-Fi są znakami towarowymi Wi-Fi Alliance.

Pozostałe znaki towarowe, nazwy produktów, usług i firm wymienione w niniejszej instrukcji mogą stanowić własność ich prawowitych właścicieli.

### Uwaga

Niektóre funkcje produktu i jego akcesoriów opisane w niniejszym dokumencie zależą od zainstalowanego oprogramowania oraz możliwości i ustawień sieci lokalnej, dlatego mogą nie być aktywne lub mogą być ograniczone przez operatorów sieci lokalnej lub dostawców usług sieciowych.

Dlatego użyte opisy mogą nie odpowiadać całkowicie zakupionemu produktowi lub akcesoriom.

Firma Huawei zastrzega sobie prawo do zmiany lub modyfikowania informacji bądź specyfikacji zawartych w niniejszej instrukcji bez wcześniejszego powiadomienia i bez ponoszenia odpowiedzialności za te zmiany.

## **ZASTRZEŻENIE**

CAŁA TREŚĆ NINIEJSZEGO PODRĘCZNIKA JEST UDOSTĘPNIANA W STANIE „JAK WIDAĆ”. OPRÓCZ SYTUACJI WYNIKAJĄCYCH Z OBOWIĄZUJĄCEGO PRAWA, NIE UDZIELA SIĘ ŻADNYCH GWARANCJI, JAWNYCH ANI DOROZUMIANYCH, W TYM MIĘDZY INNYMI DOROZUMIANEJ GWARANCJI PRZYDATNOŚCI HANDLOWEJ I PRZYDATNOŚCI DO OKREŚLONEGO CELU, W ODNIESIENIU DO DOKŁADNOŚCI, NIEZAWODNOŚCI LUB TREŚCI NINIEJSZEGO PODRĘCZNIKA.

W MAKSYMALNYM DOZWOLONYM PRZEZ OBOWIĄZUJĄCE PRZEPISY ZAKRESIE FIRMA HUAWEI NIE PONOSI ODPOWIEDZIALNOŚCI ZA WSZELKIE SZKODY SZCZEGÓLNE, UBOCZNE, POŚREDNIE LUB WTÓRNE, UTRATĘ ZYSKÓW, MOŻLIWOŚCI PROWADZENIA DZIAŁALNOŚCI GOSPODARCZEJ, PRZYCHODÓW, DANYCH, DOBREGO IMIENIA I PRZEWIDYWANYCH OSZCZĘDNOŚCI, NIEZALEŻNIE OD TEGO, CZY TAKĄ UTRATĘ MOŻNA PRZEWIDZIEĆ.

MAKSYMALNA ODPOWIEDZIALNOŚĆ (OGRANICZENIE TO NIE MA ZASTOSOWANIA W PRZYPADKU ODPOWIEDZIALNOŚCI ZA OBRAŻENIA OSÓB, LECZ WYŁĄCZNIE W ZAKRESIE, W JAKIM OBOWIĄZUJĄCE PRZEPISY ZAKAZUJĄ STOSOWANIA TAKIEGO OGRANICZENIA) FIRMY HUAWEI WYNIKAJĄCA Z UŻYTKOWANIA URZĄDZENIA OPISANEGO W NINIEJSZEJ INSTRUKCJI JEST OGRANICZONA DO WYSOKOŚCI KWOTY ZAPŁACONEJ PRZEZ KLIENTA Z TYTUŁU NABYCIA NINIEJSZEGO URZĄDZENIA.

## **Przepisy importowe i eksportowe**

Klienci muszą przestrzegać wszystkich obowiązujących przepisów eksportowych

i importowych i są odpowiedzialni za uzyskanie wszelkich wymaganych zezwoleń rządowych i licencji pozwalających na eksportowanie, reeksportowanie bądź importowanie urządzenia opisanego w niniejszej

instrukcji, w tym także oprogramowania i zawartych w nim danych technicznych.

## **Polityka prywatności**

Aby lepiej zrozumieć, jak chronimy Twoje dane osobowe, prosimy zapoznać się

z naszą polityką prywatności pod adresem

<http://consumer.huawei.com/pl/privacy-policy>.



## Deklaracja zgodności UE

Niniejszy wyrób  
Nazwa produktu: LTE CPE  
Model: B525s-23a  
Nazwa producenta: Huawei Technologies Co., Ltd.  
Adres producenta: Administration Building, Headquarters of Huawei Technologies Co., Ltd.,  
Bantian, Longgang District, Shenzhen, 518129, P.R.C

Producent Huawei Technologies Co., Ltd. na swą wyłączną odpowiedzialność deklaruje, że wymieniony wyżej produkt spełnia wymogi poniższych dyrektyw i norm:

**Dyrektywa RoHS 2011/65/UE** EN50581:2012  
**Dyrektywa ErP 2009/125/WE** (EC) No.1275/2008; EN 50564:2011

**Dyrektywa w sprawie urządzeń radiowych 2014/53/UE:**  
Bezpieczeństwo, art. 3.1(a): EN 60950-1:2006/A11:2009/A1:2010/A12:2011/A2:2013;  
Zgodność elektromagnetyczna, art. 3.1(b): EN 301 489-1 V2.2.0 (draft) ;  
EN 301 489-17 V3.2.0 (draft) ; EN 301 489-52 V1.1.0(Draft);  
Zdrowie, art. 3.1(a): EN 62311:2008; EN 50385:2002; EN 50383:2010;  
Emisja radiowa, art. 3.2: EN 301 908-1 V11.1.1; EN 301 908-2 V11.1.1;EN 301 511  
V12.5.1;  
EN 301 908-13 V11.1.1; EN 300 328 V2.1.1;EN 301 893  
V2.0.7(Draft)

Procedura oceny zgodności, przywoływana w art. 17 i opisana szczegółowo w załączniku III dyrektywy w sprawie urządzeń radiowych, została przeprowadzona przy udziale jednostki notyfikowanej:  
Jednostka notyfikowana: CTC advanced GmbH Nr jednostki notyfikowanej 0682  
Nr certyfikatu T817810E-01-TEC

**Akcesoria:** HW-120200X6W, HW-120200X01 (X oznacza użycie  
różnych typów wtyczek, np. C, U, J, E, B, A, I, R, Z lub K, w  
zależności od regionu)

**Oprogramowanie:** 11.232.05.00.00  
Uwaga: producent wydaje aktualizacje oprogramowania w celu naprawy błędów lub poprawienia funkcjonalności po wprowadzeniu niektórych funkcji na rynek. Wszystkie wersje wydane przez producenta zostały zweryfikowane i są nadal zgodne z odpowiednimi przepisami.  
Żadne parametry częstotliwości radiowej (na przykład zakres częstotliwości, moc wyjściowa) nie są dostępne dla użytkownika i nie mogą być przez niego zmieniane.

Podmiot odpowiedzialny za sporządzenie tej deklaracji:

Producent  Uprawniony przedstawiciel ustanowiony na terenie UE  
Osoba odpowiedzialna za sporządzenie tej deklaracji

Imię, Nazwisko : KangYing  
Stanowisko/tytuł : Kierownik ds. zgodności z przepisami prawa

Chiny, Shenzhen 2017-04-10  
(Miejsce) (Data) (Pieczęć firmowa i podpis osoby upoważnionej)

