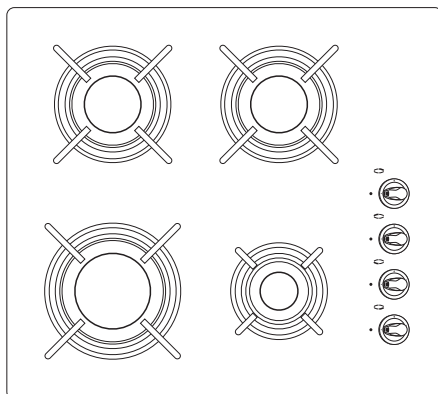


Amica

PFCG4.0ZpZt eco
PPCG4.0ZpZt eco



INSTRUKCJA OBSŁUGI

**KUCHENKI GAZOWEJ
Z PŁYTA CERAMICZNĄ DO WBUDOWANIA**



Kuchenkę uruchamiać dopiero po przeczytaniu tej instrukcji.

IOAA-557 / 8047955
(02.2013./1)

SZANOWNY KLIENCIE,

Płyta Amica to połączenie wyjątkowej łatwości obsługi i doskonałej efektywności. Po przeczytaniu instrukcji, obsługa płyty nie będzie problemem.

Płyta, która opuściła fabrykę była dokładnie sprawdzona przed zapakowaniem pod względem bezpieczeństwa i funkcjonalności na stanowiskach kontrolnych.

Prosimy Państwa o uważną lekturę instrukcji obsługi przed uruchomieniem urządzenia. Przestrzeganie zawartych w niej wskazówek uchroni Państwa przed niewłaściwym użytkowaniem.

Instrukcję należy zachować i przechowywać tak, aby mieć ją zawsze pod ręką. Należy dokładnie przestrzegać instrukcji obsługi w celu uniknięcia nieszczęśliwych wypadków.

Uwaga!

Urządzenie obsługiwać tylko po przeczytaniu / zrozumieniu niniejszej instrukcji.

Urządzenie zostało zaprojektowane wyłącznie jako urządzenie do gotowania. Każde inne jego zastosowanie (np. do ogrzewania pomieszczeń) jest niezgodne z jego przeznaczeniem i może być niebezpieczne.

Producent zastrzega sobie możliwość dokonywania zmian nie wpływających na działanie urządzenia.




Przyłączenia kuchenki do butli z gazem PROPAN - BUTAN lub do istniejącej instalacji może wykonać wyłącznie uprawniony instalator z zachowaniem wszystkich przepisów bezpieczeństwa.

Oświadczenie producenta

Producent deklaruje niniejszym, że wyrób ten spełnia zasadnicze wymagania wymienionych poniżej dyrektyw europejskich:

- *dyrektywy niskonapięciowej 2006/95/WE,*
- *dyrektywy kompatybilności elektromagnetycznej 2004/108/WE,*
- *dyrektywy "urządzenia gazowe" 2009/142/WE,*
- *dyrektywy ekoprojektowania 2009/125/WE,*

i dlatego wyrób został oznakowany  oraz została wystawiona dla niego deklaracja zgodności udostępniana organom nadzorującym rynek.

Masz wątpliwości? Nie wszystko, co przeczytałeś w instrukcji jest zrozumiałe - zadzwoń do Centrum Serwisowego, gdzie uzyskasz wszechstronną pomoc.

tel. 801 801 800

SPIS TREŚCI

Podstawowe informacje	2
Wskazówki odnośnie bezpieczeństwa	4
Jak oszczędzać energię	8
Rozpakowanie.....	7
Usuwanie zużytych urządzeń.....	7
Opis wyrobu	8,9
Dane techniczne	8,9
Instalacja	10
Ustawienie kuchni.....	1
0Instalowanie kuchenki.....	11
Wskazówki dla instalatora.....	13
Obsługa	14
Przystosowanie kuchni do określonego rodzaju gazu.....	14
Dobór płomienia.....	16
Regulacja zaworów.....	17
Odpowiednie naczynia do gotowania.....	18
Użytkowanie kuchenki wyposażonej w.....	19
Postępowanie w sytuacjach zagrożenia.....	20
Czyszczenie i konserwacja	21
Postępowanie w sytuacjach awaryjnych	23
Gwarancja, obsługa posprzedażna	24

WSKAZÓWKI DOTYCZĄCE BEZPIECZEŃSTWA UŻYTKOWANIA

Uwaga. Urządzenie i jego dostępne części stają się gorące podczas użycia. Możliwość dotknięcia elementów grzejnych powinno być objęte szczególną troską. Dzieci poniżej 8 roku życia powinny trzymać się z daleka, chyba że są pod stałą opieką.

Niniejszy sprzęt może być używany przez dzieci w wieku od 8 lat i wyżej i osoby z ograniczeniami fizycznymi, czuciowymi albo umysłowymi albo brakiem doświadczenia i wiedzy, jeśli odbywa się pod nadzorem lub zgodnie z instrukcją użytkowania sprzętu, przekazanej przez osoby odpowiadające za ich bezpieczeństwo. Należy zwracać uwagę na dzieci, aby nie bawiły się sprzętem. Sprząatanie i czynności obsługowe nie powinny być robione przez dzieci bez nadzoru.

Uwaga. Gotowanie bez nadzoru tłuszczu lub oleju na płycie kuchennej może być niebezpieczne i doprowadzić do pożaru.

NIGDY nie próbuj gasić ognia wodą, ale wyłącz urządzenie i wtedy przykryj płomień np. pokrywką lub niepalnym kocem.

Uwaga. Niebezpieczeństwo pożaru: nie gromadź rzeczy na powierzchni do gotowania.

WSKAZÓWKI DOTYCZĄCE BEZPIECZEŃSTWA UŻYTKOWANIA

Urządzeniem nie należy sterować zewnętrznym zegarem lub niezależnym układem zdalnego sterowania.

Do czyszczenia płyty nie wolno używać sprzętu do czyszczenia parą.

- Urządzenie to należy zainstalować zgodnie z obowiązującymi przepisami i użytkować tylko w odpowiednio wentylowanym pomieszczeniu. Przed zainstalowaniem i użytkowaniem zapoznać się z instrukcją obsługi.
- Należy zwracać uwagę na dzieci, aby nie bawiły się sprzętem. Szczególnie gorące palniki nawierzchniowe, ruszta, ustawione naczynia z gorącymi płynami mogą być przyczyną poparzenia dziecka.
- Należy uważać, żeby elektryczny przewód przyłączeniowy zmechanizowanego sprzętu nie dotykał gorących części kuchenki.
- Wtyczka przewodu przyłączeniowego powinna być dostępna po zainstalowaniu kuchenki.
- Zabrania się instalować kuchenkę w pobliżu urządzeń chłodniczych.
- Nie należy pozostawiać kuchenki bez nadzoru podczas smażenia. Oleje i tłuszcze mogą się zapalić z powodu przegrzania.
- Uważać na moment zagotowania, by nie dopuścić do zalania palników.
- Jeżeli nastąpi uszkodzenie kuchenki to można ją ponownie używać po usunięciu wady przez fachowca.
- Nie otwierać kurka na przyłączy gazu lub zaworu na butli bez uprzedniego sprawdzenia czy wszystkie kurki są zamknięte.
- Nie dopuszczać do zalewania palników oraz ich zanieczyszczania. Zabrudzone oczyścić i wysuszyć natychmiast po wystudzeniu.
- Nie wolno stawiać naczyń bezpośrednio na palnikach.
- Nie ustawiać naczyń na ruszcie nad jednym palnikiem o masie większej niż 5 kg, natomiast na całym ruszcie 25 kg. Nie dopuszcza się stawiania jednego naczynia na dwóch palnikach jednocześnie.
- Nie uderzać w pokręta i palniki.
- Zabrania się dokonywania przeróbek i napraw kuchenki przez osoby nie przeszkolone zawodowo.
- Zabrania się otwierania kurków kuchenki nie mając w ręce zapalanej zapalki lub urządzenia do zapalania gazu.
- Zabrania się gasić płomień palnika przez dmuchanie.
- Zabrania się samowolnego dokonywania przeróbek kuchenki na inny rodzaj gazu, przenoszenia kuchenki w inne miejsce oraz dokonywania zmian w instalacji zasilającej. Czynności te może wykonywać uprawniony instalator.

WSKAZÓWKI ODNOŚNIE BEZPIECZEŃSTWA

- Nie dopuszczać do kuchenki małych dzieci oraz osób niezapoznanych z instrukcją użytkowania.
- **W RAZIE PODEJRZENIA ULATNIANIA SIĘ GAZU NIE WOLNO:** zapalać zapalek, palić papierosów, włączać i wyłączać odbiorników elektrycznych (dzwonek lub włącznik oświetlenia) oraz używać innych urządzeń elektrycznych i mechanicznych powodujących powstawanie iskry elektrycznej lub udarowej. W takim przypadku należy natychmiast zamknąć zawór na butli z gazem lub kurek odcinający instalację gazową i przewietrzyć pomieszczenie, a następnie wezwać osobę uprawnioną do usunięcia przyczyny.
- W każdej sytuacji spowodowanej usterką techniczną należy bezwzględnie odłączyć zasilanie elektryczne kuchenki (stosując powyższą zasadę) i zgłosić usterkę do naprawy.
- Nie wolno przyłączyć do instalacji gazowej żadnych przewodów antenowych, np. radioodbiorników..
- W przypadku zapalenia się gazu uchodzącego z nieszczelnej instalacji należy natychmiast zamknąć dopływ gazu przy pomocy zaworu odcinającego.
- W przypadku zapalenia się gazu uchodzącego z nieszczelnego zaworu butli gazowej należy: na butlę zarzucić mokry koc, w celu ostudzenia butli zakręcić zawór na butli. Po ostudzeniu należy butlę wynieść na otwartą przestrzeń. Zabrania się powtórnej eksploatacji uszkodzonej butli.
- W przypadku kilkudniowej przerwy w użytkowaniu kuchni należy zamknąć zawór główny na instalacji gazowej, natomiast przy korzystaniu z butli gazowej po każdorazowym użytkowaniu.
- Uwaga! Jeżeli przewód zasilający nieodłączalny ulegnie uszkodzeniu, to powinien on być wymieniony u wytwórcy lub w specjalistycznym zakładzie naprawczym albo przez wykwalifikowaną osobę w celu uniknięcia zagrożenia.
- Użytkowanie urządzenia do gotowania i pieczenia powoduje wydzielanie się ciepła i wilgoci w pomieszczeniu, w którym jest zainstalowane. Należy upewnić się, czy pomieszczenie kuchenne jest dobrze przewietrzane; należy utrzymywać otwarte naturalne otwory wentylacyjne lub zainstalować środki wentylacji mechanicznej (okap z mechanicznym wyciągiem).
- Długotrwałe intensywne używanie urządzenia może wymagać dodatkowego przewietrzania, na przykład otwarcia okna lub bardziej skutecznej wentylacji, np. zwiększenia wydajności wentylacji mechanicznej, jeśli jest stosowana.

JAK OSZCZĘDZAĆ ENERGIĘ



Kto korzysta z energii w sposób odpowiedzialny, chroni nie tylko domową kasę, lecz działa świadomie na rzecz środowiska naturalnego. Dlatego pomóżmy, oszczędzajmy energię elektryczną!

A czyni się to w następujący sposób:

- **Stosowanie prawidłowych naczyń do gotowania.**
Garnki z płaskim i grubym dnem pozwalają zaoszczędzić do 1/3 energii elektrycznej. Należy pamiętać o pokrywce, w przeciwnym razie zużycie energii elektrycznej wzrasta czterokrotnie!
- **Dobranie naczyń do gotowania do powierzchni pola grzejnego.**
Naczynie do gotowania nie powinno być nigdy mniejsze od pola grzejnego.
- **Dbanie o czystość pól grzejnych i den garnków.**
Zabrudzenia zakłócają przekazywanie ciepła – silnie przypalone zabrudzenia da się często usunąć już tylko środkami silnie obciążającymi środowisko naturalne.
- **Unikanie niepotrzebnego „zagładania do garnków”.**
- **Nie wbudowywanie płyty w bezpośredniej bliskości chłodziarek/zamrażarek.**
Zużycie energii elektrycznej przez nie niepotrzebnie wzrasta.

WYCOFANIE Z EKSPLOATACJI



To urządzenie jest oznaczone zgodnie z Dyrektywą Europejską 2002/96/WE oraz polską Ustawą o zużytych sprzęcie elektrycznym i elektronicznym symbolem przekreślonego kontenera na odpady.

Takie oznakowanie informuje, że sprzęt ten, po okresie jego użytkowania nie może być umieszczany łącznie z innymi odpadami pochodzącymi z gospodarstwa domowego. Użytkownik jest zobowiązany do oddania go prowadzącym zbieranie zużytego sprzętu elektrycznego i elektronicznego. Prowadzący zbieranie, w tym lokalne punkty zbiórki, sklepy oraz gminne jednostki, tworzą odpowiedni system umożliwiający oddanie tego sprzętu.

Właściwe postępowanie ze zużyтым sprzętem elektrycznym i elektronicznym przyczynia się do uniknięcia szkodliwych dla zdrowia ludzi i środowiska naturalnego konsekwencji, wynikających z obecności składników niebezpiecznych oraz niewłaściwego składowania i przetwarzania takiego sprzętu.

ROZPAKOWANIE

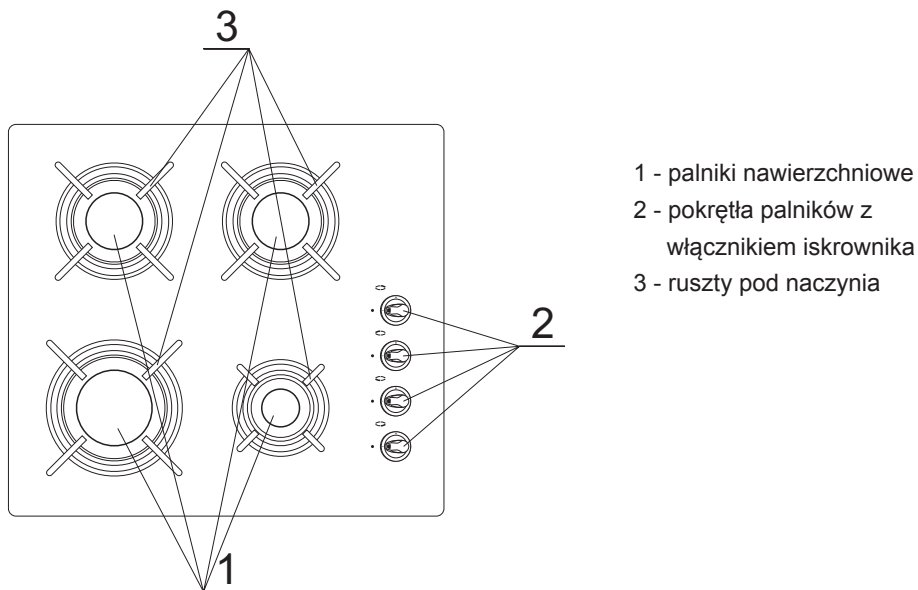


Urządzenie na czas transportu zostało zabezpieczone przed uszkodzeniem przez opakowanie. Po rozpakowaniu urządzenia prosimy Państwa o usunięcie elementów opakowania w sposób nie zagrażający środowisku.

Wszystkie materiały zastosowane do opakowania są nieszkodliwe dla środowiska naturalnego, w 100% nadają się do odzysku i oznakowano je odpowiednim symbolem. Uwaga! Materiały opakowaniowe (woreczki polietylenowe, kawałki styropianu itp.) należy w trakcie rozpakowywania trzymać z dala od dzieci.

OPIS WYROBU

Kuchenka gazowa typoszereg PFCG 40...



Rys.1

DANE TECHNICZNE

- wysokość 48 mm
- głębokość 518 mm
- szerokość 576 mm
- masa kuchenki 8,4 kg

Kuchenka wyposażona jest w palniki:

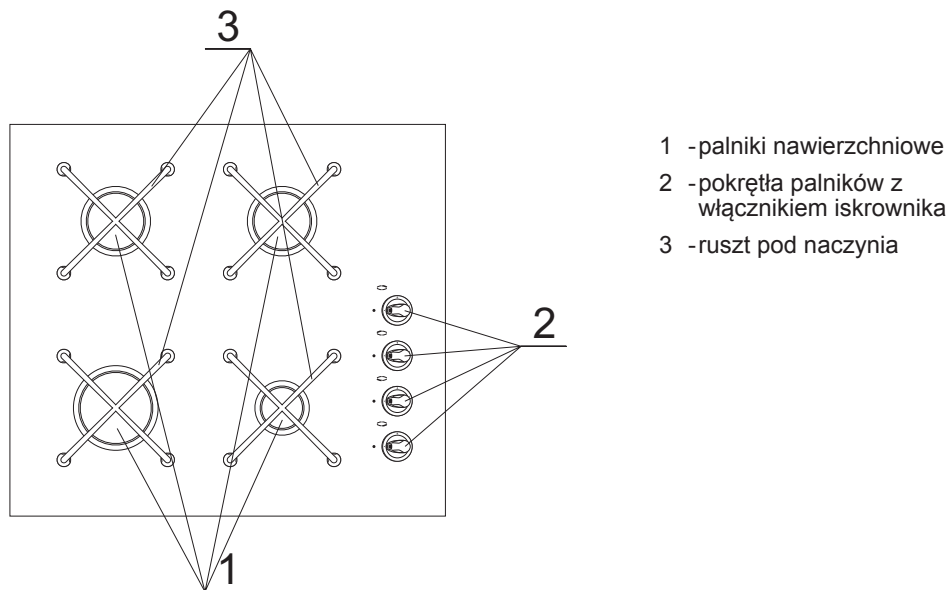
- palnik pomocniczy
- palnik duży
- palniki średnie

Kategoria urządzenia PL II_{2ELwLs3B/P}

Kuchenka posiada przyłącze gwintowe - G 1/2"

OPIS WYROBU

Kuchenka gazowa typoszereg PPCG 40...



- 1 -palniki nawierzchniowe
- 2 -pokręta palników z włącznikiem iskrownika
- 3 -ruszt pod naczynia

Rys.2

DANE TECHNICZNE

- wysokość	48 mm
- głębokość	518 mm
- szerokość	576 mm
- masa kuchenki	8,4 kg

Kuchenka wyposażona jest w palniki:

- palnik pomocniczy
- palnik duży
- 2 palniki średnie

Kategoria urządzenia

PL II_{2ELwLs3B/P}

Kuchenka posiada przyłącze gwintowe - G1/2"

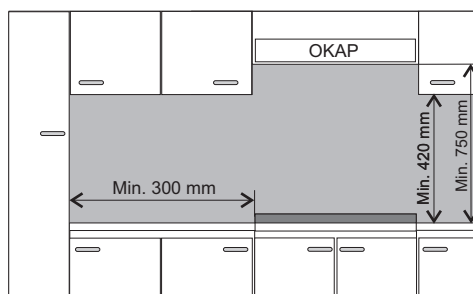
INSTALACJA

Poniższe instrukcje przeznaczone są do wykwalifikowanego specjalisty instalującego urządzenie. Instrukcje te mają na celu zapewnienie możliwie najbardziej profesjonalnego wykonania czynności związanych z instalacją i konserwacją urządzenia.

Ustawienie kuchenki

- Pomieszczenie kuchenne powinno być suche i przewiewne oraz posiadać sprawną wentylację zgodnie z obowiązującymi przepisami technicznymi. Podstawą prawną, w oparciu o którą oceniami przydatność pomieszczenia do zainstalowania w nim kuchenki gazowej, jest **Rozporządzenie Ministra Infrastruktury z dnia 12 kwietnia 2002 r. w sprawie warunków technicznych, jakim powinny odpowiadać budynki i ich usytuowanie**.
- Pomieszczenie powinno być wyposażone w system wentylacji odprowadzający na zewnątrz spaliny powstałe podczas spalania. Instalacja ta powinna się składać z kratki wentylacyjnej lub okapu. Okapy należy montować zgodnie z wskazówkami podanymi w dołączonych do nich instrukcjach obsługi.
- Pomieszczenie powinno również umożliwiać dopływ powietrza, które jest niezbędne do właściwego spalania gazu. Dopływ powietrza powinien być nie mniejszy niż $2\text{m}^3/\text{h}$ na 1 kW mocy palników. Powietrze może być dostarczane w wyniku bezpośredniego przepływu z zewnątrz przez kanał o przekroju min. 100cm^2 , bądź pośrednio z sąsiednich pomieszczeń, które wyposażone są w kanały wentylacyjne wychodzące na zewnątrz.
- Odległość pomiędzy palnikami nawierzchniowymi a odciąganiem kominowym powinna wynosić min. 750 mm (Rys.3).
- Modele kuchenek o mocy całkowitej do $3,5\text{ kW}$ wyposażone są w sznur przyłączeniowy o długości około $1,5\text{ m}$ z wtyczką ze stykiem ochronnym.
- Gniazdo przyłączeniowe instalacji elektrycznej musi być wyposażone w bolec ochronny i nie może znajdować się nad kuchenką.

Rys. 3

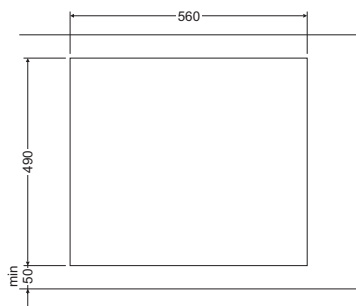


INSTALACJA

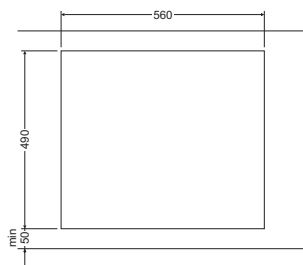
Instalowanie kuchenki na blacie - taśma lub uchwyt

- przygotować miejsce (otwór) w blacie mebla wg szkicu montażowego (Rys.4),
- minimalna przestrzeń jaką należy zostawić wolną między półką mebla a płytą gazową wynosi 130 mm,
- dokonać podłączenia kuchenki do sieci gazowej i elektrycznej zgodnie z instrukcją obsługi kuchenki,
- odkleić osłonę taśmy dwustronnej, przyklejonej jedną stroną do krawędzi płyty,
- oczyścić blat z kurzu, włożyć płytę w otwór, a następnie mocno docisnąć do blatu,
- przygotować miejsce (otwór) w blacie mebla wg wymiarów pokazanych na rysunku montażowym (Rys. A),
- minimalną przestrzeń jaką należy zostawić wolną między półką mebla a płytą gazową wynosi 130 mm,
- dokonać podłączenia kuchenki do sieci gazowej i elektrycznej zgodnie z instrukcją obsługi kuchenki,
- przykręcić lekko uchwyty od spodu płyty
- odkleić papier zabezpieczający taśmę dwustronną, przyklejną jedną stroną do krawędzi płyty,
- oczyścić blat z kurzu, włożyć płytę w otwór i mocno docisnąć do blatu,
- ustawić uchwyty mocujące (Rys B) prostopadłe do brzegu kuchenki i dokręcić do oporu.

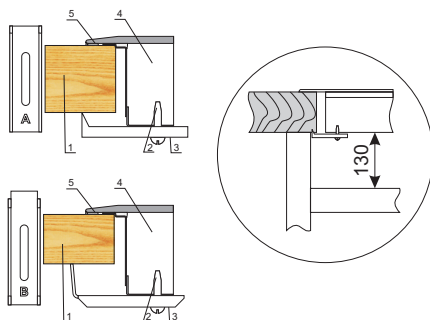
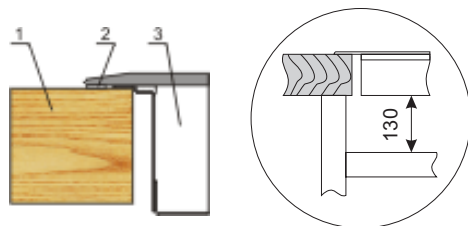
Rys. 4



Rys. A



Rys. B



- 1 - Blat
- 2 - Taśma dwustronnie klejąca
- 3 - Płyta ceramiczna

- 1 - Blat
- 2 - Wkręt
- 3 - Uchwyt mocujący
- 4 - Płyta ceramiczna
- 5 - Uszczelka płyty

INSTALACJA

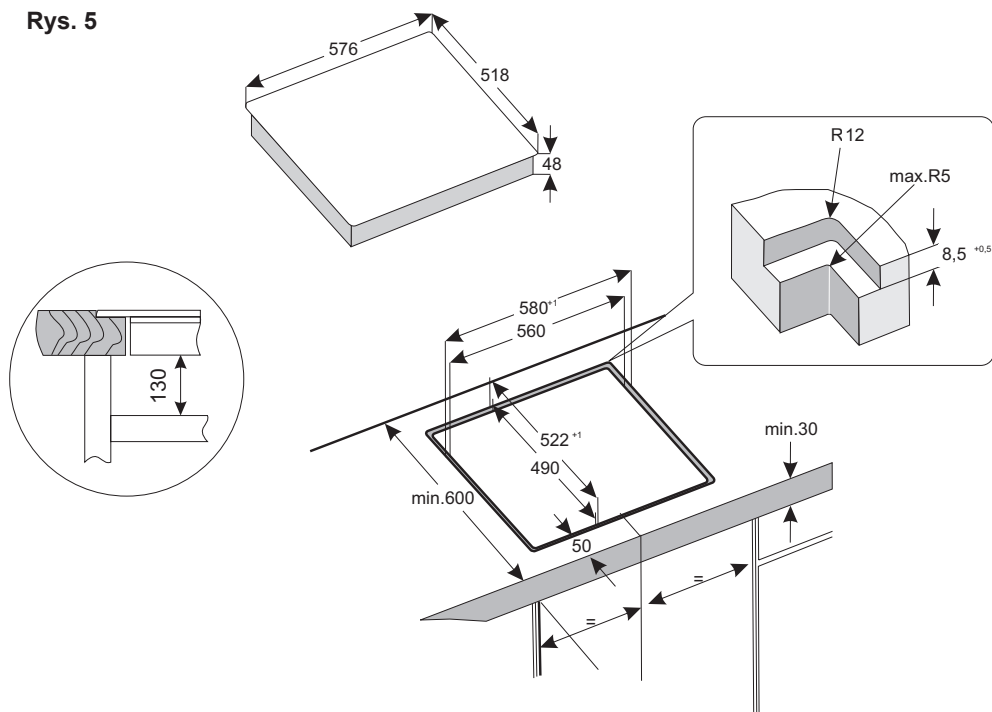
Instalowanie płyty PPCG4.0*** w blat (Rys.5)

- przygotować miejsce (otwór) w blacie mebla wg wymiarów pokazanych na rysunku montażowym,
- płyta powinna być zamontowana trochę poniżej blatu roboczego,
- minimalna przestrzeń jaką należy zostawić wolną między półką mebla a płytą gazową wynosi 130 mm,
- dokonać podłączenia kuchenki do sieci gazowej i elektrycznej zgodnie z instrukcją obsługi kuchenki,
- szczelinę pomiędzy blatem roboczym a płytą ceramiczną należy wypełnić klejem silikonowym (dokładany przez producenta do każdego wyrobu),
- urządzenie można włączyć dopiero po utwardzeniu się kleju silikonowego.

Demontaż płyty PPCG4.0***

- płytę odłączyć od zasilania,
- odpowiednim narzędziem rozciąć obiegającą uszczelkę wokół płyty ceramicznej,
- następnie naciskając od dołu wysunąć płytę.

Rys. 5



INSTALACJA

▶ Wskazówki dla instalatora

Instalator powinien:

- **Posiadać** uprawnienia gazowe
- **Zapoznać się** z informacjami znajdującymi się na tabliczce znamionowej kuchenki i na nalepce informacyjnej o rodzaju gazu do jakiego jest przystosowana. Informacje porównać z warunkami dostawy gazu w miejscu instalowania.
- **Sprawdzić**
 - skuteczność wietrzenia tj. wymiany powietrza w pomieszczeniu.
 - szczelność połączeń armatury gazowej.
 - skuteczność działania wszystkich elementów funkcjonalnych.
- **Dla prawidłowego działania zapalaczy i zabezpieczenia przeciwwyływowego**, wyregulować ustawienie pokręteł gazowych przy pomocy załączonych podkładek,
 - sprawdzić działanie zapalaczy i zabezpieczenia przeciwwyływowego,
 - w przypadku nieprawidłowego działania zdjąć pokrętło, wykonać regulację przez włożenie podkładki (podkładek) na trzpień zaworu,
 - po wykonanej regulacji układ zabezpieczyć podkładką zaciskową i założyć pokrętło.
- **Wydać użytkownikowi** świadectwo podłączenia kuchenki gazowej i zapoznać go z obsługą.



UWAGA!

Przyłączenia kuchenki do butli z gazem płynnym lub do istniejącej instalacji może wykonać wyłącznie uprawniony instalator z zachowaniem wszystkich przepisów bezpieczeństwa.

ZWRÓCIĆ UWAGĘ na zachowanie szczelności połączeń.



Uwaga!

Po zakończeniu instalacji kuchni należy sprawdzić szczelność wszystkich połączeń stosując do tego np. wodę z mydłem.

Do sprawdzenia szczelności nie wolno stosować ognia.

INSTALACJA

Prosimy o szczegółowe zapoznanie się z treścią instrukcji obsługi i postępowanie zgodnie z zawartymi w niej wskazówkami.



Mamy do czynienia z gazem. Dlatego kuchenka powinna być podłączona do instalacji gazowej do takiego rodzaju gazu do jakiego została fabrycznie przystosowana.

Kuchenka powinna być podłączona wyłącznie przez instalatora posiadającego stosowne uprawnienia.

Informacja o rodzaju gazu do jakiego przystosowana jest kuchenka fabrycznie, znajduje się na tabliczce znamionowej.



Przystosowanie kuchenki do określonego rodzaju gazu

Czynność ta może być wykonana tylko przez instalatora z odpowiednimi uprawnieniami.

Jeśli gaz, którym ma być zasilana kuchenka różni się od gazu przewidzianego dla kuchenki w wersji fabrycznej tzn. G 20 2E 20 mbar, należy wymienić dysze palnika i przeprowadzić regulację płomienia.



Kuchenki dostarczone przez wytwórcę posiadają palniki przystosowane fabrycznie do spalania gazu podanego na tabliczce znamionowej.

Tabliczka znamionowa znajduje się na spodzie osłony dolnej.

W celu przystosowania kuchenki do spalania innego rodzaju gazu należy dokonać:

- wymiany dysz (patrz tabela zestawieniowa),
- regulacji zmniejszonego przepływu zaworów.

INSTALACJA

Przebrojenie kuchenki na inny rodzaj gazu

Tabela 1

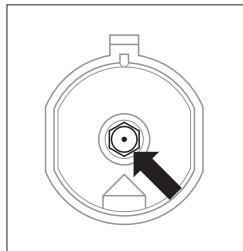
Palnik typu Defendi (wg oznaczenia „DEFENDI” na korpusie palnika)

Rodzaj gazu	Palnik			
	pomocniczy średnica dyszy [mm]		średni średnica dyszy [mm]	duży średnica dyszy [mm]
	obciążenie cieplne 0,65 KW	obciążenie cieplne 1,00 KW	obciążenie cieplne 1,4 KW	obciążenie cieplne 2,40 KW
G2.350 2Ls 13 mbar	0,87	1,04	1.17	1.54
G27 2Lw 20 mbar	0.66	0,85	0.93	1.25
G20 2E 20 mbar	0.56	0,77	0.86	1.12
G30 3B/P 37mbar	0.40	0,50	0.58	0.76



(dla instalatora)

Po zakończeniu przeobrażenia, należy umieścić nalepkę z opisem rodzaju gazu, do jakiego kuchenka jest przystosowana.



Wymiana dyszy palnika- dyszę wykręcić za pomocą specjalnego klucza nasadowego 7 i wymienić na nową odpowiednio do rodzaju gazu (patrz tabela powyżej).



Tabela 2

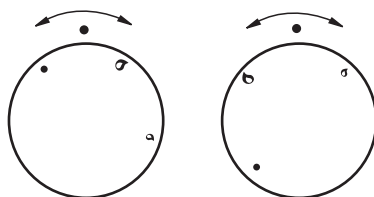
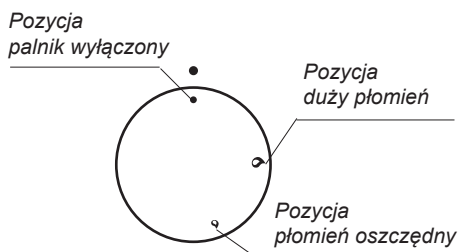
Palniki	Płomień	Przebrojenie kuchenki z gazu płynnego na gaz ziemny	Przebrojenie kuchenki z gazu ziemnego na gaz płynny
Palniki nawierzchniowe	Płen płomień	Dyszę palnika wymienić na odpowiednią wg. Tabeli 1	Dyszę palnika wymienić na odpowiednią wg. Tabeli 1
	Płomień oszczędny	Iglicę regulacyjną (Rys.7) lekko wykręcić i wyregulować wielkość płomienia	Iglicę regulacyjną (Rys.7) lekko wkręcić, sprawdzić wielkość i stabilność płomienia

Dobór płomienia

Prawidłowo wyregulowane palniki posiadają płomień koloru jasnoniebieskiego o wyraźnie zarysowanym stożku wewnętrznym. Dobór wielkości płomienia zależy od ustawienia pokrętki palnika.

Rys. 6

-  duży płomień
-  mały płomień (czytaj „oszczędny”)
- palnik wyłączony (przepływ gazu zamknięty)



ŹLE

DOBRCZE

Na przykładzie obsługi palnika pokazano prawidłową obsługę polegającą na doborze płomienia (Rys.6).

Prawidłowy sposób gotowania polega na ustawieniu pokrętki palnika w pozycji „duży płomień” - w celu zagotowania potraw i przestawienia w pozycję „mały płomień” (oszczędny) dla podtrzymania procesu gotowania. W zależności od potrzeb można płynnie ustawić wielkość płomienia.



Zabrania się regulacji płomienia w zakresie między pozycją palnik wyłączony i pozycją duży płomień.

Regulacja zaworów

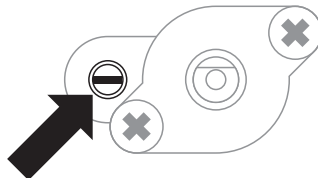
Regulacji zaworów należy dokonywać na zapalonym palniku w położeniu „płomień oszczędny”.

- Dla zaworów COPRECI należy zdjąć pokrętła i wkrętakiem wyregulować wielkość płomienia oszczędnego (Rys. 7)

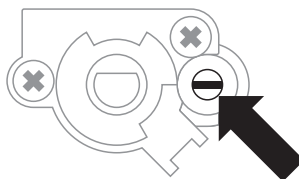
W celu sprawdzenia płomienia należy wygrzać palnik na pełnym płomieniu przez ok. 10 min., a następnie przekręcić pokrętło zaworu na płomień oszczędny. Płomień nie powinien zgasnąć ani przeskoczyć na dyszę. Gdy jednak tak się stanie należy powtórzyć regulację zaworów.

Rys. 7
Zawór COPRECI

COPRECI bez zabezpieczenia



COPRECI z zabezpieczeniem



Przestawienie urządzenia w celu dostosowania go do gazu, innego niż wynika to z oznakowania wytwórcy na tabliczce znamionowej kuchenki lub zakupu kuchenki na inny rodzaj gazu niż jest zainstalowany w mieszkaniu, leży wyłącznie w gestii użytkownik - instalator.

OBSŁUGA

Umiejętna obsługa, dobór odpowiednich parametrów użytkowych oraz naczyń, pozwalają na uzyskanie znacznych oszczędności energetycznych.

Oszczędności energetyczne wynoszą odpowiednio:

- do 60%, przy właściwym doborze naczynia,
- do 60%, przy prawidłowej obsłudze, polegającej na właściwym doborze płomienia w trakcie gotowania.

Oszczędności te uwarunkowane są utrzymaniem palników w stałej czystości (szczególnie otworów płomieniowych i dysz).

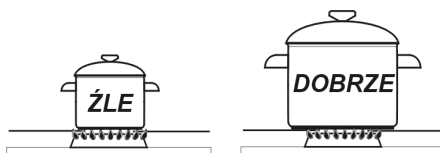
▶ Odpowiednie naczynia do gotowania

Dobór naczynia

Należy zwrócić uwagę, żeby średnica dna naczynia była zawsze nieco większa od korony płomienia palnika, a samo naczynie było przykryte pokrywką. Zaleca się, aby średnica garnka była około 2,5 - 3 razy większa od średnicy palnika, tzn. dla palnika:

- małego, naczynie o średnicy od 90 do 140 mm,
- średniego, naczynie o średnicy od 140 do 220 mm,
- dużego, naczynie o średnicy od 200 do 240 mm
- wysokość garnka nie powinna być większa od jego średnicy

Rys.8



Pokrywka garnka:

Pokrywka na garnku zapobiega ucieczce ciepła i w ten sposób skraca czas nagrzewania.



Na płycie grzejnej nie należy używać naczyń kuchennych, które wystają poza jej brzegi.

OBSŁUGA

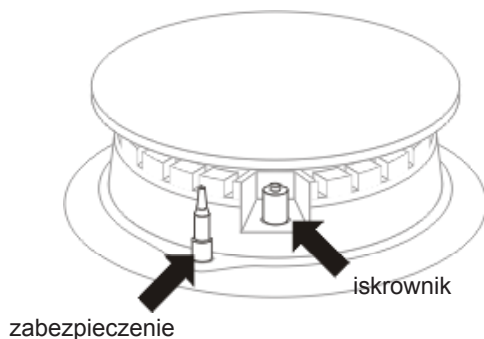
Użytkowanie kuchenki wyposażonej w zapalacz w pokrętle (oznaczenie „Zp”)


Czynności:

- wcisnąć pokrętkę kurka wybranego palnika do wyczuwalnego oporu i przekręcić w lewo do pozycji „duży płomień”
- przytrzymać przez około 3 sek. wciśnięte do oporu pokrętkę
- po zapaleniu płomienia palnika zwolnić nacisk na pokrętkę i ustawić wymaganą wielkość płomienia.

Użytkowanie kuchenki wyposażonej w zabezpieczenie przeciwwyływowe (oznaczenie „Zt”)

Rys.9



W modelach kuchenek wyposażonych w zabezpieczenie przeciwwyływowe palników nawierzchniowych należy podczas czynności zapalania przytrzymać przez ok.10 sek. wciśnięte do oporu pokrętkę w pozycji „duży płomień”  celem zadziałania zabezpieczenia.



W przypadku niepowodzenia próby powtórzyć ww czynność.



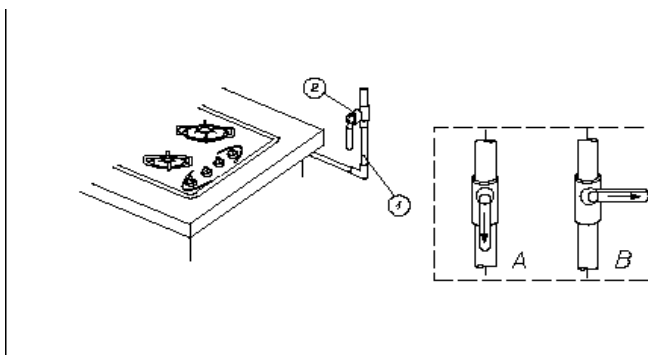
Zabezpieczenie przeciwwyływowe powoduje odcięcie dopływu gazu przy zaniku płomienia w czasie do około 60 sek.



Dopływ gazu do palników nawierzchniowych jest otwierany i regulowany kurkami z zabezpieczeniem przeciwwyływowym (wersja Zt).

Postępowanie w sytuacjach zagrożenia wypływu niespalonego gazu

- 1 — instalacja gazowa
- 2 — zawór odcinający instalacji gazowej
- A — zawór „włączony”
- B — zawór „wyłączony”



Rys.10

W każdej sytuacji zagrożenia należy

- odciąć dopływ prądu
- wyłączyć palniki
- wyłączyć zawór odcinający instalację gazową (Rys.10 B)
- przewietrzyć pomieszczenie kuchenne
- zgłosić naprawę w punkcie serwisowym lub do instalatora gazowego posiadającego stosowne uprawnienia
- wyłączyć kuchenkę gazową z eksploatacji do momentu usunięcia usterki.



Niektóre, proste usterki eksploatacyjne może usunąć sam użytkownik, postępując zgodnie z zaleceniami instrukcji.

PALNIK NAWIERZCHNIOWY nie zapala się, czuć ulatniający się gaz

- należy zamknąć zawory palników
- zamknąć zawór odcinający na instalacji przed kuchnią
- przewietrzyć pomieszczenie
- wyjąć palnik
- oczyścić i przedmuchać otwory płomieniowe
- założyć palnik
- ponowić próbę zapalenia palnika

NIE PALI SIĘ? ZGŁOŚ NAPRAWĘ!

CZYSZCZENIE I KONSERWACJA

Dbałość użytkownika o bieżące utrzymanie płyty w czystości oraz właściwa jej konserwacja, wywierają znaczący wpływ na wydłużenie okresu jej bezawaryjnej pracy.

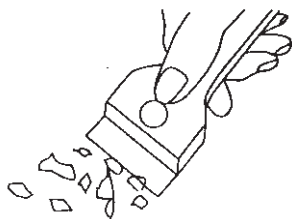


Przed rozpoczęciem czyszczenia, należy kuchenkę wyłączyć (**wszystkie przełączniki ustawić na 0**) i poczekać aż wystygnie. Nie wolno używać ostrych środków do szorowania.

Do czyszczenia nie może być używany sprzęt do czyszczenia parą.

Czyszczenie po każdym użyciu

- **Lekkie, nie przypalone zabrudzenia** zetrzeć wilgotną ściereczką bez środka czyszczącego. Zastosowanie środka do mycia naczyń może spowodować wystąpienie niebieskawych przebarwień. Te uporczywe plamy nie zawsze dadzą się usunąć przy pierwszym czyszczeniu, nawet przy zastosowaniu specjalnego środka do czyszczenia.
- **Mocno przywarte zanieczyszczenia usuwać ostrym skrobakiem. Następnie zetrzeć powierzchnię grzejną wilgotną ściereczką.**



Skrobak do czyszczenia płyty

Usuwanie plam

- **Jasne plamy o zabarwieniu perłowym (pozostałości aluminium)** można usuwać z ochłodzonej płyty grzejnej przy pomocy specjalnego środka czyszczącego. Pozostałości wapienne (np. po wykipieniu wody) można usuwać octem lub specjalnym środkiem czyszczącym.
- Przy usuwaniu cukru, potraw z zawartością cukru, tworzyw sztucznych i folii aluminiowej nie wolno wyłączać danego pola grzejnego! Należy natychmiast dokładnie zeszkrobać resztki (w gorącym stanie) ostrym skrobakiem z gorącego pola grzejnego. Po usunięciu zabrudzenia można płytę wyłączyć i ostudzoną już płytę doczyścić specjalnym środkiem czyszczącym.

Specjalne środki czyszczące można nabyć w domach towarowych, specjalnych sklepach elektrotechnicznych, drogeriach, w handlu spożywczym i w salonach kuchennych. Ostre skrobaki można nabyć w sklepach dla majsterkowiczów oraz w sklepach ze sprzętem budowlanym, jak również w sklepach z akcesoriami malarskimi.

CZYSZCZENIE I KONSERWACJA

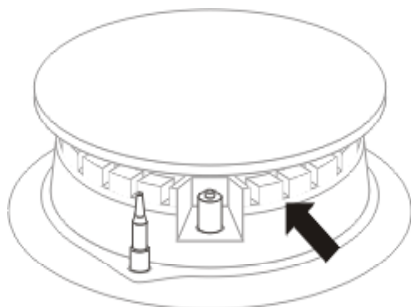
▶ Palniki nawierzchniowe

W przypadku zanieczyszczenia palników i rusztu, należy te elementy wyposażenia zdemontować i umyć w ciepłej wodzie z dodatkiem środków zmywających tłuszcze i brud. Następnie należy je wytrzeć do sucha.

Szczególną czystość należy zachować przy otworach płomieniowych kołpaka (patrz rys. 11 poniżej).

Otwory dysz palników przeczyszczyć, używając wyłącznie do tego celu cienkiego drutu miedzianego. Nie należy używać drutu stalowego, rozwiercać otworów.

Rys. 11



Elementy palnika muszą być zawsze suche. Cząstki wody mogą zahamować wpływ gazu i powodować złe palenie się palnika.

▶ Przeglądy okresowe


Poza czynnościami mającymi na celu bieżące utrzymanie płyty w czystości należy:

- przeprowadzać okresowe kontrole działania elementów sterujących i zespołów roboczych płyty. Po upływie gwarancji, przynajmniej raz na dwa lata, należy zlecić w punkcie obsługi serwisowej wykonanie przeglądu technicznego płyty,
- usunąć stwierdzone usterki eksploatacyjne,
- dokonać okresowej konserwacji zespołów roboczych płyty,

POSTĘPOWANIE W SYTUACJACH AWARYJNYCH

W każdej sytuacji awaryjnej należy:

- wyłączyć zespoły robocze płyty
- odłączyć zasilanie elektryczne
- zgłosić naprawę
- niektóre drobne usterki użytkownik może usunąć sam kierując się wskazówkami podanymi w tabeli poniżej, zanim zwróci się Państwo do działu obsługi klienta lub serwisu należy sprawdzić kolejne punkty w tabeli.

PROBLEM	PRZYCZYNA	POSTĘPOWANIE
1. Urządzenie nie działa	- przerwa w dopływie prądu	- sprawdzić bezpiecznik instalacji domowej, przepalony wymienić
2. Palnik nie zapala	- zabrudzone otwory płomieniowe	- zamknąć zawór odcinający gazu, zamknąć kurki palników, przewietrzyć pomieszczenie, wyjąć palnik, oczyścić i przedmuchać otwory płomieniowe
3. Zapalacz gazu nie zapala	- przerwa w dopływie prądu	- sprawdzić bezpiecznik instalacji domowej, przepalony wymienić
	- przerwa w dopływie gazu	- otworzyć zawór dopływu gazu
	- zanieczyszczony (zatłuszczony) zapalacz gazu	- wyczyścić zapalacz gazu
	- pokrętko kurka wciśnięte nie wystarczająco długo	- przytrzymać wciśnięte pokrętko do czasu pełnego płomienia wokół korony palnika
4. Płomień przy zapalaniu palnika gaśnie	- pokrętko kurka zwolnione za szybko	- przytrzymać wciśnięte pokrętko dłużej w pozycji „duży płomień”
5. Pęknięcie w kuchennej płycie ceramicznej	 <p>Niebezpieczeństwo! Natychmiast odłączyć płytę ceramiczną od sieci (bezpiecznik) Zwrócić się do najbliższego serwisu</p>	
6. Gdy wada pozostaje wciąż jeszcze nie usunięta	<p>Odłączyć kuchenną płytę ceramiczną od sieci (bezpiecznik!). Zwrócić się do najbliższego serwisu.</p> <p>Ważne!</p> <p>Państwo są odpowiedzialni za prawidłowy stan urządzenia i właściwe użytkowanie w gospodarstwie domowym. Jeżeli z powodu błędu obsługi wezwą Państwo serwis, wówczas wizyta taka nawet w okresie gwarancyjnym będzie się dla Państwa wiązała z kosztami.</p> <p>Za szkody spowodowane nieprzestrzeganiem niniejszej instrukcji nie możemy niestety odpowiadać.</p>	

GWARANCJA, OBSŁUGA POSPRZEDAŻNA

Gwarancja

Świadczenia gwarancyjne wg karty gwarancyjnej

-Producent nie odpowiada za jakiegokolwiek szkody spowodowane nieprawidłowym postępowaniem z wyrobem.

Obsługa posprzedażna

W przypadku gdy zaistnieją jakiegokolwiek problemy związane z użytkowaniem sprzętu Amica to nasze CENTRUM SERWISOWE zapewni Państwu szybką i w pełni profesjonalną pomoc. Chcemy bowiem wszystkim, którzy zaufali marce Amica zagwarantować pełen komfort korzystania z naszego wyrobu.

Proszę z tabliczki znamionowej wpisać tutaj typ i nr fabryczny płyty

Typ..... Nr fabryczny.....



Amica Wronki S.A.

ul. Mickiewicza 52

64-510 Wronki

tel. 67 25 46 100

fax 67 25 40 320

www.amica.com.pl

Amica



Centrum Serwisowe

801 801 800