

Amica

PVG4.0ZpZtR / PGX 6610
PVG4.1ZpZtRC / PGXZ 6611

GRATULUJEMY WYBORU SPRZĘTU MARKI AMICA

SZANOWNI PAŃSTWO!

Urządzenie marki Amica to połączenie wyjątkowej łatwości obsługi i doskonałej efektywności. Każde urządzenie przed opuszczeniem fabryki zostało dokładnie sprawdzone pod względem bezpieczeństwa i funkcjonalności.

Prosimy Państwa o uważną lekturę instrukcji obsługi przed uruchomieniem urządzenia.



Przyłączenia kuchenki do butli z gazem płynnym lub do istniejącej instalacji może wykonać wyłącznie uprawniony instalator z zachowaniem wszystkich przepisów bezpieczeństwa.

SPIS TREŚCI

WSKAZÓWKI ODNOŚNIE BEZPIECZEŃSTWA	3
USUWANIE / ZŁOMOWANIE ZUŻYTEGO SPRZĘTU	7
ŚRODOWISKO	7
OPIS WYROBU	8
INSTALACJA	9
OBSŁUGA	13
CZYSZCZENIE I KONSERWACJA	14
GWARANCJA, OBSŁUGA POSPRZEDAŻNA	15
POSTĘPOWANIE W SYTUACJACH AWARYJNYCH	15

INFORMACJE O PRODUKCIE

Informacje o produkcie podano zgodnie z rozporządzeniem Komisji (UE) nr 66/2014 uzupełniającym dyrektywy Parlamentu Europejskiego i Rady 2009/125/WE w odniesieniu do wymogów dotyczących ekoprojektu dla domowych piekarników, płyt grzejnych i okapów nadkuchennych

Domowe płyty grzejne gazowe

Identyfikator modelu	PGX 6610	PGX 6611	
	PVG4.0ZpZtR	PVG4.1ZpZtRC	
	1106021	1106020	
Typ płyty grzejnej (elektryczna / gazowa / gazowo-elektryczna)	O / V / O	O / V / O	
Liczba palników gazowych	4	4	
Efektywność energetyczna dla każdego palnika gazowego (EE gas burner)	FL	53,5	53,5
	FR	53,5	53,5
	RL	53,5	53,5
	RR	53,5	53,5
	C	-	-
Efektywność energetyczna płyty grzejnej gazowej (EE gas hob)	53,5	53,5	








W celu ustalenia zgodności z wymaganiami ekoprojektu zastosowano metody pomiarowe i obliczenia z następujących norm:

PN-EN 60350-1. Elektryczny sprzęt do gotowania do użytku domowego część 1: Elektryczne kuchnie, piekarniki, piekarniki parowe i opiekacze. Metody badań cech funkcjonalnych.

PN-EN 60350-2. Elektryczny sprzęt do gotowania do użytku domowego część 2: Płyty kuchenne. Metody badań cech funkcjonalnych.

PN-EN 15181. Metoda pomiaru zużycia energii piekarników gazowych.

PN-EN 30-2-1. Domowe urządzenia gazowe do gotowania i pieczenia - Część 2-1: Racjonalne wykorzystanie energii - Postanowienia ogólne.

-  Urządzenie przeznaczone jest wyłącznie do użytku domowego.
-  Producent zastrzega sobie możliwość dokonywania zmian niewpływających na działanie urządzenia.
-  **Uwaga.** Urządzenie i jego dostępne części stają się gorące podczas użycia. Możliwość dotknięcia elementów grzejnych powinno być objęte szczególną troską. Dzieci poniżej 8 roku życia powinny trzymać się z daleka, chyba że są pod stałą opieką.
-  Niniejszy sprzęt może być używany przez dzieci w wieku od 8 lat i wyżej i osoby z ograniczeniami fizycznymi, czuciowymi albo umysłowymi albo brakiem doświadczenia i wiedzy, jeśli odbywa się pod nadzorem lub zgodnie z instrukcją użytkowania sprzętu, przekazanej przez osoby odpowiadające za ich bezpieczeństwo. Należy zwracać uwagę na dzieci, aby nie bawiły się sprzętem. Sprząatanie i czynności obsługowe nie powinny być robione przez dzieci bez nadzoru.
-  **Uwaga.** Gotowanie bez nadzoru tłuszczu lub oleju na płycie kuchennej może być niebezpieczne i doprowadzić do pożaru. NIGDY nie próbuj gasić ognia wodą, ale wyłącz urządzenie i wtedy przykryj płomień np. pokrywką lub niepalnym kocem.
-  **Uwaga.** Niebezpieczeństwo pożaru: nie gromadź rzeczy na powierzchni do gotowania. Urządzeniem nie należy sterować zewnętrznym zegarem lub niezależnym układem zdalnego sterowania.
-  Do czyszczenia płyty nie wolno używać sprzętu do czyszczenia parą.
- Przed pierwszym użyciem płyty grzejnej należy przeczytać instrukcję użytkowania. W ten sposób zapewniamy sobie bezpieczeństwo oraz unikamy uszkodzenia płyty.
- Należy zwracać uwagę na dzieci, aby nie bawiły się sprzętem.

Szczególnie gorące palniki nawierzchniowe, ruszta, ustawione naczynia z gorącymi płynami mogą być przyczyną poparzenia dziecka.

Należy uważać, żeby elektryczny przewód przyłączeniowy zmechanizowanego sprzętu nie dotykał gorących części kuchenki.

Wtyczka przewodu przyłączeniowego powinna być dostępna po zainstalowaniu kuchenki.

Zabrania się instalować kuchenkę w pobliżu urządzeń chłodniczych.

Nie należy pozostawiać kuchenki bez nadzoru podczas smażenia. Oleje i tłuszcze mogą się zapalić z powodu przegrzania.

Uważać na moment zagotowania, by nie dopuścić do zalania palników.

Jeżeli nastąpi uszkodzenie kuchenki to można ją ponownie używać po usunięciu wady przez fachowca.

Nie otwierać kurka na przyłączy gazu lub zaworu na butli bez uprzedniego sprawdzenia czy wszystkie kurki są zamknięte.

Nie dopuszczać do zalewania palników oraz ich zanieczyszczania. Zabrudzone oczyścić i wysuszyć natychmiast po wystudzeniu.

Nie wolno stawiać naczyń bezpośrednio na palnikach.

Nie ustawiać naczyń na ruszcie nad jednym palnikiem o masie większej niż 5 kg, natomiast na całym ruszcie max. 25 kg. Nie dopuszcza się stawiania jednego naczynia na dwóch palnikach jednocześnie.

Nie uderzać w pokrętła i palniki.

Zabrania się dokonywania przeróbek i napraw kuchenki przez osoby nie przeszkolone zawodowo.

Zabrania się otwierania kurków kuchenki nie mając w ręce zapalanej zapałki lub urządzenia do zapalania gazu.

Zabrania się gasić płomień palnika przez dmuchanie.

Zabrania się samowolnego dokonywania przeróbek kuchenki na inny rodzaj gazu, przenoszenia kuchenki w inne miejsce oraz dokonywania zmian w instalacji zasilającej. Czynności te może wykonywać uprawniony instalator.

Nie dopuszczać do kuchenki małych dzieci oraz osób niezapoznanych z instrukcją użytkowania.

W RAZIE PODEJRZENIA ULATNIANIA SIĘ GAZU NIE WOLNO zapalać zapalek, palić papierosów, włączać i wyłączać odbiorników elektrycznych (dzwonek lub włącznik oświetlenia) oraz używać innych urządzeń elektrycznych i mechanicznych powodujących powstawanie iskry elektrycznej lub udarowej. W takim przypadku należy natychmiast zamknąć zawór na butli z gazem lub kurek odcinający instalację gazową i przewietrzyć pomieszczenie, a następnie wezwać osobę uprawnioną do usunięcia przyczyny.

W każdej sytuacji spowodowanej usterką techniczną należy bezwzględnie odłączyć zasilanie elektryczne kuchenki (stosując powyższą zasadę) i zgłosić usterkę do naprawy.

Nie wolno przyłączyć do instalacji gazowej żadnych przewodów antenowych, np. radioodbiorników.

W przypadku zapalenia się gazu uchodzącego z nieuszczelnej instalacji należy natychmiast zamknąć dopływ gazu przy pomocy zaworu odcinającego.

W przypadku zapalenia się gazu uchodzącego z nieuszczelnego zaworu butli gazowej należy: na butlę rzucić mokry koc, w celu ostudzenia butli zakręcić zawór na butli. Po ostudzeniu należy butlę wynieść na otwartą przestrzeń. Zabrania się powtórnej eksploatacji uszkodzonej butli.

W przypadku kilkudniowej przerwy w użytkowaniu kuchni należy zamknąć zawór główny na instalacji gazowej, natomiast przy korzystaniu z butli gazowej po każdorazowym użytkowaniu.

Uwaga! Jeżeli przewód zasilający nieodłączalny ulegnie uszkodzeniu, to powinien on być wymieniony u wytwórcy lub w specjalistycznym zakładzie naprawczym albo przez wykwalifikowaną osobę w celu uniknięcia zagrożenia.

Użytkowanie urządzenia do gotowania i pieczenia powoduje wydzielanie się ciepła i wilgoci w pomieszczeniu, w którym jest zainstalowane. Należy upewnić się, czy pomieszczenie kuchenne jest dobrze przewietrzane; należy utrzymywać otwarte naturalne otwory wentylacyjne lub zainstalować środki wentylacji mechanicznej (okap z mechanicznym wyciągiem).

Długotrwałe intensywne używanie urządzenia może wymagać dodatkowego przewietrzania, na przykład otwarcia okna lub bardziej skutecznej wentylacji, np. zwiększenia wydajności wentylacji mechanicznej, jeśli jest stosowana.

ROZPAKOWANIE



Urządzenie na czas transportu zostało zabezpieczone przed uszkodzeniem. Po rozpakowaniu urządzenia prosimy Państwa o usunięcie elementów opakowania w sposób niezagrażający środowisku. Wszystkie materiały zastosowane do opakowania są nieszkodliwe dla środowiska naturalnego, w 100% nadają się do odzysku i oznakowano je odpowiednim symbolem. Uwaga! Materiały opakowaniowe (woreczki polietylenowe, kawałki styropianu itp.) należy w trakcie rozpakowywania trzymać z dala od dzieci.

WYCOFANIE Z EKSPLOATACJI



Po zakończeniu okresu użytkowania nie wolno usuwać niniejszego produktu poprzez normalne odpady komunalne, lecz należy go oddać do punktu zbiórki i recyklingu urządzeń elektrycznych i elektronicznych. Informuje o tym symbol, umieszczony na produkcie, instrukcji obsługi lub opakowaniu. Zastosowane w urządzeniu tworzywa nadają się do powtórnego użycia zgodnie z ich oznaczeniem. Dzięki powtórnemu użyciu, wykorzystaniu materiałów lub innym formom wykorzystania zużytych urządzeń wnoszą Państwo istotny wkład w ochronę naszego środowiska. Informacji o właściwym punkcie usuwania zużytych urządzeń udzieli Państwu administracja gminna.

ŚRODOWISKO

JAK OSZCZĘDZAĆ ENERGIĘ

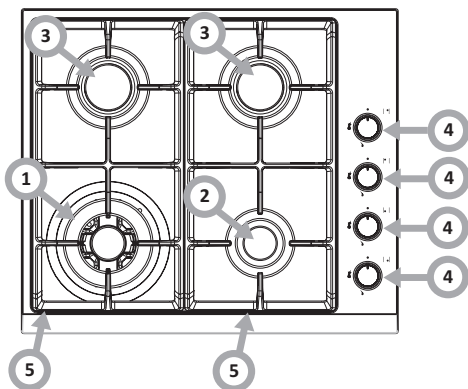
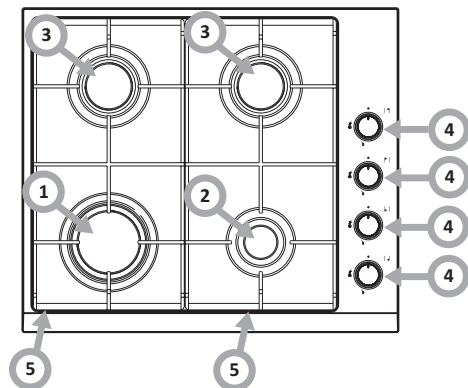


Kto korzysta z energii w sposób odpowiedzialny, chroni nie tylko domową kasę, lecz działa świadomie na rzecz środowiska naturalnego. Dlatego pomóżmy, oszczędzajmy energię elektryczną! A czyni się to w następujący sposób:

- Stosowanie prawidłowych naczyń do gotowania. Garnki z płaskim i grubym dnem pozwalają zaoszczędzić do 1/3 energii elektrycznej. Należy pamiętać o pokrywce, w przeciwnym razie zużycie energii elektrycznej wzrasta czterokrotnie!
- Dobranie naczyń do gotowania do powierzchni pola grzejnego. Naczynie do gotowania nie powinno być nigdy mniejsze od pola grzejnego.
- Dbanie o czystość palników, rusztu, płyty podpalnikowej. Zabrudzenia zakłócają przekazywanie ciepła – silnie przypalone zabrudzenia da się często usunąć już tylko środkami silnie obciążającymi środowisko naturalne. Szczególną czystość należy zachować przy otworach płomieniowych pierścieni podkołpakowych oraz otworach dysz palników.
- Unikanie niepotrzebnego „zaglądania do garnków”.
- Wyłączanie w porę i wykorzystywanie ciepła szczątkowego. W przypadku długich czasów gotowania wyłączać pola grzejne na 5-10 minut przed końcem gotowania. Oszczędza się przez to do 20% energii elektrycznej.
- Nie wbudowywanie płyty w bezpośredniej bliskości chłodziarek/zamrażarek. Zużycie energii elektrycznej przez nie, niepotrzebnie wzrasta.

PGX 6610 / PVG4.0ZpZtR

PGXZ 6611 / PVG4.1ZpZtRC



1

2

- 1, 2, 3* - palniki nawierzchniowe
 4 - pokrętła palników z włącznikiem iskrownika
 5 - ruszty pod naczynia
 * - w zależności od modelu

- 1, 2, 6*, 3* - palniki nawierzchniowe
 4 - pokrętła palników z włącznikiem iskrownika
 5 - ruszty pod naczynia
 * - w zależności od modelu

DANE TECHNICZNE

- wysokość 87 mm
- głębokość 500 mm
- szerokość 580 mm
- masa kuchenki 6,5 kg

DANE TECHNICZNE

- wysokość 87 mm
- głębokość 500 mm
- szerokość 580 mm
- masa kuchenki 8,5 kg

Kuchenka wyposażona jest w palniki:

- 1 - palnik duży, obciążenie cieplne - 2,8 kW
 2 - palnik mały, obciążenie cieplne - 1 kW
 3 - palniki średnie, obciążenie cieplne - 1,8 kW

Kategoria urządzenia: PL IIE3B/P

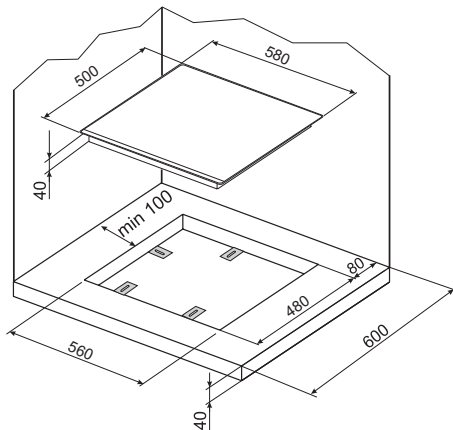
Kuchenka posiada przyłącze rurowe
 G1/2" ISO 228-1

Kuchenka wyposażona jest w palniki:

- 1 - palnik WOK, obciążenie cieplne - 2,8 kW
 2 - palnik mały, obciążenie cieplne - 1 kW
 3 - palniki średnie, obciążenie cieplne - 1,8 kW

Kategoria urządzenia: PL IIE3B/P

Kuchenka posiada przyłącze rurowe
 G1/2" ISO 228-1



5

Wskazówki dla instalatora

Instalator powinien:

- posiadać uprawnienia gazowe
- zapoznać się z informacjami znajdującymi się na tabliczce znamionowej kuchenki o rodzaju gazu do jakiego jest przystosowana. Informacje porównać z warunkami dostawy gazu w miejscu instalowania.
- sprawdzić
 - skuteczność wietrzenia tj. wymiany powietrza w pomieszczeniu.
 - szczelność połączeń armatury gazowej.
 - skuteczność działania wszystkich elementów funkcjonalnych.
- dla prawidłowego działania zapalaczy i zabezpieczenia przeciwwyływowego, wyregulować ustawienie pokręteł gazowych przy pomocy załączonych podkładek,
- sprawdzić działanie zapalaczy i zabezpieczenia przeciwwyływowego,
 - w przypadku nieprawidłowego działania zdjąć pokrętło, wykonać regulację przez włożenie podkładki (podkładek) na trzpień zaworu,
 - po wykonanej regulacji układać zabezpieczyć podkładką zaciskową i założyć pokrętło.
 - Wydać użytkownikowi świadectwo podłączenia kuchenki gazowej i zapoznać go z obsługą.



UWAGA! Przyłączenia kuchenki do butli z gazem płynnym lub do istniejącej instalacji może wykonać wyłącznie uprawniony instalator z zachowaniem wszystkich przepisów bezpieczeństwa.

Kuchenka posiada rurowy króciec gwintowany o średnicy G1/2" służący do podłączenia do instalacji gazowej. W wersji na gaz płynny (propan-butan) na króciec nakręcona jest końcówka do węża $\varnothing 8 \times 1$ mm. Przewód doprowadzający gaz nie powinien dotykać metalowych elementów osłony.



ZWRÓCIĆ UWAGĘ: na zachowanie szczelności połączeń.

Po zakończeniu instalacji kuchni należy sprawdzić szczelność wszystkich połączeń stosując do tego np. wodę z mydłem. Do sprawdzenia szczelności nie wolno stosować ognia.

Prosimy o szczegółowe zapoznanie się z treścią instrukcji obsługi i postępowanie zgodnie z zawartymi w niej wskazówkami.



Mamy do czynienia z gazem. Dlatego kuchenka powinna być podłączona do instalacji gazowej do takiego rodzaju gazu do jakiego została fabrycznie przystosowana. Kuchenka powinna być podłączona wyłącznie przez instalatora posiadającego stosowne uprawnienia. Informacja o rodzaju gazu do jakiego przystosowana jest kuchenka fabrycznie, znajduje się na tabliczce znamionowej.

Przystosowanie kuchenki do określonego rodzaju gazu

Czynność ta może być wykonana tylko przez instalatora z odpowiednimi uprawnieniami.

Jeśli gaz, którym ma być zasilana kuchenka różni się od gazu przewidzianego dla kuchenki w wersji fabrycznej tzn. G 20 (GZ 50) 20 mbar, należy wymienić dysze palnika i przeprowadzić regulację płomienia.



Kuchenki dostarczone przez wytwórcę posiadają palniki przystosowane fabrycznie do spalania gazu podanego na tabliczce znamionowej oraz w karcie gwarancyjnej.

Tabliczka znamionowa znajduje się na spodzie osłony dolnej z informującą do jakiego rodzaju gazu przeznaczona jest kuchenka.

W celu przystosowania kuchenki do spalania innego rodzaju gazu należy dokonać:

- wymiany dysz (patrz tabela zestawieniowa),
- regulacji zmniejszonego przepływu zaworów.

Przebrojenie kuchenki na inny rodzaj gazu

RODZAJ GAZU	OZNACZANIE ŚREDNICY DYSZY			
	MAŁY	ŚREDNI	DUŻY	WOK
2E (G20/20 mbar)	72	92	115	55 + 2 x 75
3B/P (G30/37 mbar)	46	62	79	37 + 2 x 52

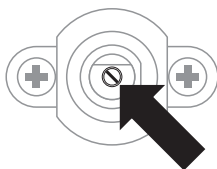


Wymiana dyszy palnika- dyszę wykręcić za pomocą specjalnego klucza nasadowego 7 i wymienić na nową odpowiednio do rodzaju gazu (patrz tabela powyżej).



Po zakończeniu przeobrażania, należy umieścić nalepkę z opisem rodzaju gazu, do jakiego kuchenka jest przystosowana.

Palniki	Płomień	Przebrojenie kuchenki z gazu płynnego na gaz ziemny	Przebrojenie kuchenki z gazu ziemnego na gaz płynny
Palniki nawierzchniowe	Pełen płomień	Dyszę palnika wymienić na odpowiednią wg. Tabeli 1	Dyszę palnika wymienić na odpowiednią wg. Tabeli 1
	Płomień oszczędny	Iglicę regulacyjną (Rys.7) lekko wykręcić i wyregulować wielkość płomienia	Iglicę regulacyjną (Rys.7) lekko wkręcić, sprawdzić wielkość i stabilność płomienia



Regulacja zaworów

Regulacji zaworów należy dokonywać na zapalonym palniku w położeniu „płomień oszczędny”.

- należy zdjąć pokrętko a następnie cienkim wkrętkiem wprowadzonym w trzpień zaworu wyregulować wielkość płomienia (Rys. 7)

W celu sprawdzenia płomienia należy wygrzać palnik na pełnym płomieniu przez ok. 10 min., a następnie przekręcić pokrętko zaworu na płomień oszczędny. Płomień nie powinien zgasnąć ani przeskoczyć na dyszę. Gdy jednak tak się stanie należy powtórzyć regulację zaworów.



Uwaga!

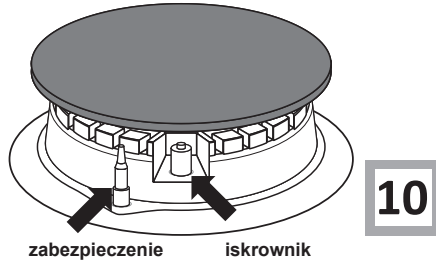
Przeobrażenie urządzenia w celu dostosowania go do gazu, innego niż wynika to z oznakowania wytwórcy na tabliczce znamionowej kuchenki lub zakupu kuchenki na inny rodzaj gazu niż jest zainstalowany w mieszkaniu, leży wyłącznie w gestii użytkownika - instalator.

Użytkowanie kuchenki wyposażonej w zapalacz w pokrętle (oznaczenie „Zp”) * 🔥

Czynności:

- wcisnąć pokrętko kurka wybranego palnika do wyczuwalnego oporu i przekręcić w lewo do pozycji „duży płomień”
- przytrzymać do czasu zapalenia gazu
- po zapaleniu płomienia palnika zwolnić nacisk na pokrętko i ustawić wymaganą wielkość płomienia.

Użytkowanie kuchenki wyposażonej w zabezpieczenie przeciwwypływowe (oznaczenie „Zt”)

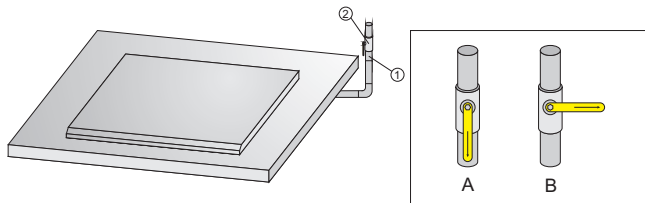


W modelach kuchenek wyposażonych w zabezpieczenie przeciwwypływowe palników nawierzchniowych należy podczas czynności zapalania przytrzymać przez ok. 10 sek. wciśnięte do oporu pokrętko w pozycji „duży płomień” celem zadziałania zabezpieczenia.

! W przypadku niepowodzenia próby powtórzyć ww czynność. Zabezpieczenie przeciwwypływowe powoduje odcięcie dopływu gazu przy zaniku płomienia w czasie do około 60 sek. Dopływ gazu do palników nawierzchniowych jest otwierany i regulowany kurkami z zabezpieczeniem przeciwwypływowym (wersja Zt).

Postępowanie w sytuacjach zagrożenia wypływu niespalonego gazu

- 1 - instalacja gazowa
 - 2 - zawór odcinający instalacji gazowej
- A - zawór „włączony”
B - zawór „wyłączony”



W każdej sytuacji zagrożenia należy

- wyłączyć palniki
- wyłączyć zawór odcinający instalację gazową (Rys.9.B)
- przewietrzyć pomieszczenie kuchenne
- zgłosić naprawę w punkcie serwisowym lub do instalatora gazowego posiadającego stosowne uprawnienia
- wyłączyć kuchenkę gazową z eksploatacji do momentu usunięcia usterki.

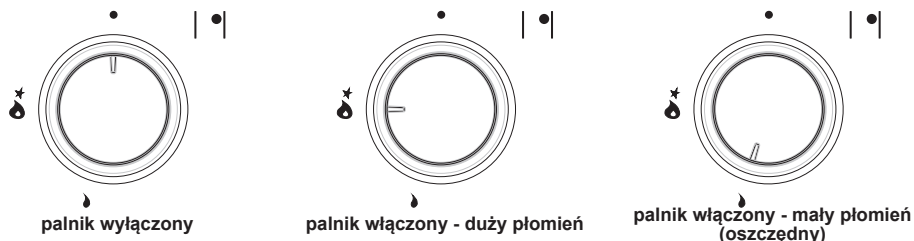
! Niektóre, proste usterki eksploatacyjne może usunąć sam użytkownik, postępując zgodnie z zaleceniami instrukcji.

PALNIK NAWIERZCHNIOWY nie zapala się, czuć ulatniający się gaz

- należy zamknąć zawory palników
- zamknąć zawór odcinający na instalacji przed kuchnią
- przewietrzyć pomieszczenie
- wyjąć palnik
- oczyścić i przedmuchać otwory płomieniowe
- założyć palnik
- ponowić próbę zapalenia palnika

Dobór płomienia

Prawidłowo wyregulowane palniki posiadają płomień koloru jasnoniebieskiego o wyraźnie zarysowanym stożku wewnętrznym. Dobór wielkości płomienia zależy od ustawienia pokrętki palnika.



Na przykładzie obsługi palnika pokazano prawidłową obsługę polegającą na doborze płomienia (Rys.8). Prawidłowy sposób gotowania polega na ustawieniu pokrętki palnika w pozycji „duży płomień” - w celu zagotowania potraw i przestawienia w pozycję „mały płomień” (oszczędny) dla podtrzymania procesu gotowania. W zależności od potrzeb można płynnie ustawić wielkość płomienia.

! Zabrania się regulacji płomienia w zakresie między pozycją palnik wyłączony i pozycją duży płomień.

Umiejętna obsługa, dobór odpowiednich parametrów użytkowych oraz naczyń, pozwalają na uzyskanie znacznych oszczędności energetycznych.

Oszczędności energetyczne wynoszą odpowiednio:

- do 60%, przy właściwym doborze naczynia,
- do 60%, przy prawidłowej obsłudze, polegającej na właściwym doborze płomienia w trakcie gotowania.

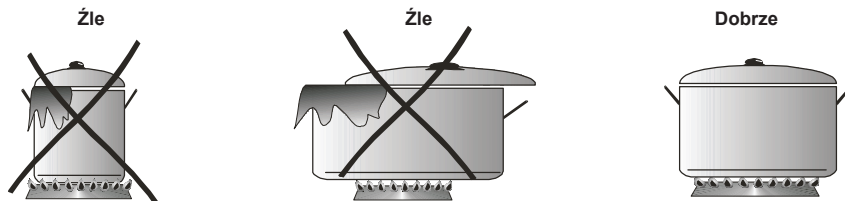
Oszczędności te uwarunkowane są utrzymaniem palników w stałej czystości (szczególnie otworów płomieniowych i dysz).

Odpowiednie naczynia do gotowania

Dobór naczyń

Należy zwrócić uwagę, żeby średnica dna naczynia była zawsze nieco większa od korony płomienia palnika, a samo naczynie było przykryte pokrywką. Zaleca się, aby średnica garnka była około 2,5 - 3 razy większa od średnicy palnika, tzn. dla palnika:

- małego, naczynie o średnicy od 90 do 140 mm,
- średniego, naczynie o średnicy od 140 do 220 mm,
- dużego, naczynie o średnicy od 200 do 240 mm
- tzw. WOK, naczynie o średnicy od 220 do 260 mm
- wysokość garnka nie powinna być większa od jego średnicy



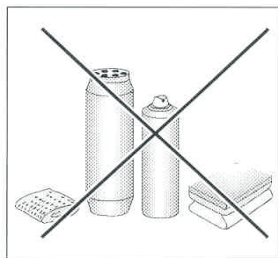
Pokrywka garnka:

Pokrywka na garnku zapobiega ucieczce ciepła i w ten sposób skraca czas nagrzewania.

Dbałość użytkownika o bieżące utrzymanie płyty w czystości oraz właściwa jej konserwacja, wywierają znaczący wpływ na wydłużenie okresu jej bezawaryjnej pracy.

Do czyszczenia nie może być używany sprzęt do czyszczenia parą.

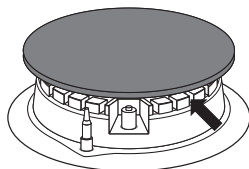
! Przed rozpoczęciem czyszczenia, należy kuchenkę wyłączyć (wszystkie przełączniki ustawić na „0”) i poczekać aż wystygnie. Następnie wytrzeć kuchenkę miękką szmatką z niewielką ilością płynu do mycia naczyń. Nie wolno używać ostrych środków do szorowania.



Palniki nawierzchniowe

Elementy palnika muszą być zawsze suche, ponieważ cząstki wody mogą zahamować wypływ gazu i powodować zle palenie się palnika

! W przypadku zanieczyszczenia palników i rusztu, należy te elementy wyposażenia zdemontować i umyć w ciepłej wodzie z dodatkiem środków zmywających tłuszcz i brud. Następnie należy je wytrzeć. Szczególną czystość należy zachować przy otworach płomieniowych pierścieni stabilizujących. Otwory dysz palników przeczyszczyć, używając wyłącznie do tego celu cienkiego drutu miedzianego.



12

Płyta robocza

- emalowaną płytę roboczą czyścimy tylko przy pomocy ciepłej wody z dodatkiem niewielkiej ilości płynów do mycia naczyń. Silne zabrudzenie można usunąć wyłącznie płynami delikatnymi do szorowania naczyń.

Przeglądy okresowe

Poza czynnościami mającymi na celu bieżące utrzymanie płyty w czystości należy:

- przeprowadzać okresowe kontrole działania elementów sterujących i zespołów roboczych płyty. Po upływie gwarancji, przynajmniej raz na dwa lata, należy zlecić w punkcie obsługi serwisowej wykonanie przeglądu technicznego płyty,
- usunąć stwierdzone usterki eksploatacyjne,
- dokonać okresowej konserwacji zespołów roboczych płyty.

Gwarancja

Świadczenia gwarancyjne wg karty gwarancyjnej -Producent nie odpowiada za jakiegokolwiek szkody spowodowane nieprawidłowym postępowaniem z wyrobem.

Obsługa posprzedażna

W przypadku gdy zaistnieją jakiegokolwiek problemy związane z użytkowaniem sprzętu Amica to nasze CENTRUM SERWISOWE zapewni Państwu szybką i w pełni profesjonalną pomoc. Chcemy bowiem wszystkim, którzy zaufali marce Amica zagwarantować pełen komfort korzystania z naszego wyrobu.



POSTĘPOWANIE W SYTUACJACH AWARYJNYCH

W każdej sytuacji awaryjnej należy:


- wyłączyć zespoły robocze płyty
- odłączyć zasilanie elektryczne
- zgłosić naprawę
- niektóre drobne usterki użytkownik może usunąć sam kierując się wskazówkami podanymi w tabeli poniżej, zanim zwróci się Państwo do działu obsługi klienta lub serwisu należy sprawdzić kolejne punkty w tabeli.

PROBLEM	PRZYCZYNA	POSTĘPOWANIE
1. Urządzenie nie działa	- przerwa w dopływie prądu	- sprawdzić bezpiecznik instalacji domowej, przepalony wymienić
2. Palnik nie zapala	- zabrudzone otwory płomieniowe	- zamknąć zawór odcinający gaz, zamknąć kurki palników, przewietrzyć pomieszczenie, wyjąć palnik, oczyścić i przedmuchać otwory płomieniowe
3. Zapalacz gazu nie zapala	- przerwa w dopływie prądu	- sprawdzić bezpiecznik instalacji domowej, przepalony wymienić
	- przerwa w dopływie gazu	- otworzyć zawór dopływu gazu
	- zanieczyszczony(zatłuszczony) zapalacz gazu	- wyczyścić zapalacz gazu
	- pokrętko kurka wciśnięte nie wystarczająco długo	- przytrzymać wciśnięte pokrętko do czasu pełnego płomienia wokół korony palnika
4. Płomień przy zapalaniu palnika gaśnie	- pokrętko kurka zwolnione za szybko	- przytrzymać wciśnięte pokrętko dłużej w pozycji „duży płomień”

Oświadczenie producenta

Producent deklaruje niniejszym, że wyrób ten spełnia zasadnicze wymagania wymienionych poniżej dyrektyw europejskich:

- dyrektywy niskonapięciowej 2006/95/WE,
- dyrektywy kompatybilności elektromagnetycznej 2004/108/WE
- dyrektywy ekoprojektowania 2009/125/WE
- dyrektywy "urządzenia gazowe" 2009/142/WE

i dlatego wyrób został oznakowany  oraz została wystawiona dla niego deklaracja zgodności udostępniana organom nadzorującym rynek.

Amica Wronki S.A.
ul. Mickiewicza 52
64-510 Wronki
tel. 67 25 46 100
fax 67 25 40 320
www.amica.com.pl