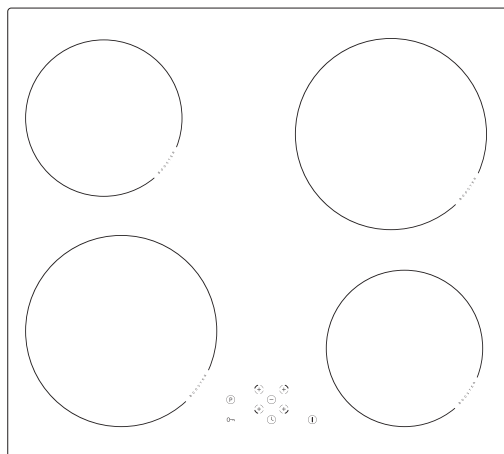


Amica

PB*4VI512LFTB4



INSTRUKCJA OBSŁUGI

PŁYTY CERAMICZNEJ INDUKCYJNEJ ZE STEROWANIEM SENSOROWYM



Płyte uruchamiać dopiero po przeczytaniu tej instrukcji.

SZANOWNY KLIENCIE,

Płyta Amica to połączenie wyjątkowej łatwości obsługi i doskonałej efektywności. Po przeczytaniu instrukcji, obsługa płyty nie będzie problemem.

Płyta, która opuściła fabrykę była dokładnie sprawdzona przed zapakowaniem pod względem bezpieczeństwa i funkcjonalności na stanowiskach kontrolnych.

Prosimy Państwa o uważną lekturę instrukcji obsługi przed uruchomieniem urządzenia. Przestrzeganie zawartych w niej wskazówek uchroni Państwa przed niewłaściwym użytkowaniem.

Instrukcję należy zachować i przechowywać tak, aby mieć ją zawsze pod ręką. Należy dokładnie przestrzegać instrukcji obsługi w celu uniknięcia nieszczęśliwych wypadków.

Uwaga!

Urządzenie obsługiwać tylko po przeczytaniu niniejszej instrukcji.

Urządzenie zostało zaprojektowane wyłącznie jako urządzenie do gotowania. Każde inne jego zastosowanie (np. do ogrzewania pomieszczeń) jest niezgodne z jego przeznaczeniem i może być niebezpieczne.

Producent zastrzega sobie możliwość dokonywania zmian nie wpływających na działanie urządzenia.

Oświadczenie producenta

Producent deklaruje niniejszym, że wyrób ten spełnia zasadnicze wymagania wymienionych poniżej dyrektyw europejskich:

- dyrektywy niskonapięciowej **2006/95/WE**,*
- dyrektywy kompatybilności elektromagnetycznej **2004/108/WE**,*
- dyrektywy ekoprojektowania **2009/125/WE**,*

*i dlatego wyrób został oznakowany **CE** oraz została wystawiona dla niego **deklaracja zgodności** udostępniana organom nadzorującym rynek.*

Masz wątpliwości? Nie wszystko, co przeczytałeś w instrukcji jest zrozumiałe - zadzwoń do Centrum Serwisowego, gdzie uzyskasz wszechstronną pomoc.

tel. 801 801 800

SPIS TREŚCI

Podstawowe informacje.....	2
Wskazówki dotyczące bezpieczeństwa użytkowania.....	4
Opis wyrobu.....	91
Instalacja.....	10
Obsługa.....	13
Czyszczenie i konserwacja.....	24
Postępowanie w sytuacjach awaryjnych.....	26
Dane techniczne.....	28
Gwarancja, obsługa posprzedażna.....	29

WSKAZÓWKI DOTYCZĄCE BEZPIECZEŃSTWA UŻYTKOWANIA

Uwaga. Urządzenie i jego dostępne części stają się gorące podczas użycia. Możliwość dotknięcia elementów grzejnych powinno być objęte szczególną troską. Dzieci poniżej 8 roku życia powinny trzymać się z daleka, chyba że są pod stałą opieką.

Niniejszy sprzęt może być używany przez dzieci w wieku od 8 lat i wyżej i osoby z ograniczeniami fizycznymi, czuciowymi albo umysłowymi albo brakiem doświadczenia i wiedzy, jeśli odbywa się pod nadzorem lub zgodnie z instrukcją użytkowania sprzętu, przekazanej przez osoby odpowiadające za ich bezpieczeństwo. Należy zwracać uwagę na dzieci, aby nie bawiły się sprzętem. Sprząatanie i czynności obsługowe nie powinny być robione przez dzieci bez nadzoru.

Uwaga. Gotowanie bez nadzoru tłuszczu lub oleju na płycie kuchennej może być niebezpieczne i doprowadzić do pożaru.

NIGDY nie próbuj gasić ognia wodą, ale wyłącz urządzenie i wtedy przykryj płomień np. pokrywką lub niepalnym kocem.

Uwaga. Niebezpieczeństwo pożaru: nie gromadź rzeczy na powierzchni do gotowania.

WSKAZÓWKI DOTYCZĄCE BEZPIECZEŃSTWA UŻYTKOWANIA

Uwaga. Jeżeli powierzchnia płyty jest pęknięta, wyłączyć prąd, aby uniknąć porażenia prądem elektrycznym.

Przedmiotów metalowych, takich jak noże, widelce, łyżki i pokrywki oraz folii aluminiowej nie zaleca się kłaść na powierzchni płyty kuchennej, gdyż mogą się one stać gorące.

Po użyciu wyłącz element grzejny płyty wyłącznikiem i nie polegaj na wskazaniach detektora naczyń.

Urządzeniem nie należy sterować zewnętrznym zegarem lub niezależnym układem zdalnego sterowania.

Do czyszczenia płyty nie wolno używać sprzętu do czyszczenia parą.

WSKAZÓWKI DOTYCZĄCE BEZPIECZEŃSTWA UŻYTKOWANIA

- Przed pierwszym użyciem ceramicznej płyty grzejnej należy przeczytać instrukcję użytkownika. W ten sposób zapewniamy sobie bezpieczeństwo oraz unikamy uszkodzenia płyty.
- Jeżeli płyta ceramiczna użytkowana jest w bezpośredniej bliskości radia, telewizora lub innego urządzenia emitującego, należy sprawdzić, czy zapewniona jest prawidłowość działania panelu sterującego płytą ceramiczną.
- Nie wolno instalować płyty w pobliżu urządzeń chłodniczych.
- Meble w których zabudowywana jest płyta, muszą być odporne na temperatury ok 100°C. Dotyczy to oklein, krawędzi, powierzchni wykonanych z tworzyw sztucznych, klejów oraz lakierów.
- Płytę należy użytkować tylko po jej zabudowaniu. W ten sposób zabezpieczamy się przed dotknięciem części pozostających pod napięciem.
- Naprawy urządzeń elektrycznych mogą przeprowadzać tylko specjaliści. Niefachowe naprawy powodują poważne niebezpieczeństwo dla użytkownika.
- Uwaga! Jeżeli przewód zasilający nieodłączalny ulegnie uszkodzeniu, to powinien on być wymieniony u wytwórcy lub w specjalistycznym zakładzie naprawczym albo przez wykwalifikowaną osobę w celu uniknięcia zagrożenia.
- Urządzenie zostaje tylko wówczas odłączone od sieci elektrycznej, gdy zostanie wyłączony bezpiecznik lub wtyczka zostanie wyciągnięta z gniazdka.
- Wtyczka przewodu przyłączeniowego powinna być dostępna po zainstalowaniu kuchenki.
- Należy zwracać uwagę na dzieci, aby nie bawiły się sprzętem.
- **Osoby z wszczepionymi urządzeniami wspomagającymi funkcje życiowe (np. rozrusznik serca, pompka insulinowa lub aparat słuchowy) muszą upewnić się, że praca tych urządzeń nie zostanie zakłócona poprzez płytę indukcyjną (obszar częstotliwości działania płyty indukcyjnej wynosi 20-50 kHz).**
- W przypadku zaniku napięcia w sieci skasowane zostają wszystkie nastawy. Po ponownym pojawieniu się napięcia w sieci wskazana jest ostrożność. Dopóki pola grzejne są gorące będzie wyświetlany wskaźnik nagrzania szczątkowego „H” oraz jak przy pierwszym włączeniu klucz blokady.
- Wbudowany w układ elektroniczny wskaźnik szczątkowego nagrzania wskazuje, czy płyta jest włączona względnie, czy jest jeszcze gorąca.
- Jeżeli gniazdo wtykowe jest w pobliżu pola grzejnego, należy uważać, aby kabel kuchni nie dotykał nagrzanego miejsca.
- Przy stosowaniu olejów i tłuszczów nie pozostawiać płyty bez nadzoru, gdyż istnieje zagrożenie pożarowe.
- Nie używać naczyń z tworzyw sztucznych i z folii aluminiowej. Topią się one w wysokich temperaturach i mogą uszkodzić płytę ceramiczną.

WSKAZÓWKI DOTYCZĄCE BEZPIECZEŃSTWA UŻYTKOWANIA

- Cukier, kwasek cytrynowy, sól itp. w stanie stałym i płynnym oraz tworzywo sztuczne nie powinny dostać się na nagrzane pola grzejne.
- Jeżeli wskutek nieuwagi cukier lub tworzywo sztuczne dostaną się na gorącą płytę, w żadnym wypadku nie wolno wyłączać płyty, lecz należy zeszkrobać cukier i tworzywo ostrym skrobakiem. Chronić ręce przed poparzeniami i skaleczeniem.
- Przy stosowaniu płyty ceramicznej należy używać tylko garnków i rondli o płaskim dnie, nieposiadających krawędzi i zadziorów, gdyż w przeciwnym razie mogą powstać trwałe zadrapania płyty.
- Powierzchnia grzejna płyty ceramicznej odporna jest na szok termiczny. Nie jest ona wrażliwa ani na zimno, ani na gorąco.
- Należy unikać upuszczania przedmiotów na płytę. Uderzenia punktowe np. upadek buteleczki z przyprawami, mogą doprowadzić do pęknięć i odprysków płyty ceramicznej.
- Jeśli dojdzie do uszkodzenia, kipiące potrawy mogą się dostać do będących pod napięciem części płyty ceramicznej.
- Jeżeli powierzchnia jest pęknięta, wyłączyć prąd, aby uniknąć możliwości porażenia prądem elektrycznym.
- Nie wolno używać powierzchni płyty jako deski do krojenia lub stołu roboczego.
- Przedmiotów metalowych, takich jak noże, widelce, łyżki i pokrywki oraz folii aluminiowej nie zaleca się kłaść na powierzchni płyty kuchennej, gdyż mogą się one stać gorące.
- Nie można zabudowywać płyty kuchennej ponad piecykiem bez wentylatora, ponad zmywarką, chłodziarką, zamrażarką lub pralką.
- Jeżeli urządzenie wyposażone jest w pola grzejne halogenowe, to patrzeć na nie może być szkodliwe.
- Należy przestrzegać wskazówek odnośnie pielęgnacji i czyszczenia płyty ceramicznej. W razie nieprawidłowości w postępowaniu z nią, nie odpowiadamy z tytułu gwarancji.

JAK OSZCZĘDZAĆ ENERGIĘ



Kto korzysta z energii w sposób odpowiedzialny, chroni nie tylko domowy budżet, lecz działa świadomie na rzecz środowiska naturalnego. Dlatego pomóżmy, oszczędzajmy energię elektryczną! A czyni się to w następujący sposób:

- **Stosowanie prawidłowych naczyń do gotowania.**

Garnki z płaskim i grubym dnem pozwalają zaoszczędzić do 1/3 energii elektrycznej. Należy pamiętać o pokrywce, w przeciwnym razie zużycie energii elektrycznej wzrasta czterokrotnie!

- **Dbanie o czystość pól grzejnych i den garnków.**

Zabrudzenia zakłócają przekazywanie ciepła – silnie przypalone zabrudzenia da się często usunąć już tylko środkami silnie obciążającymi środowisko naturalne.

- **Unikanie niepotrzebnego „zagładania do garnków”.**

- **Niewbudowywanie płyty w bezpośredniej bliskości chłodziarek/zamrażarek.**

Zużycie energii elektrycznej przez nie niepotrzebnie wzrasta.

ROZPAKOWANIE



Urządzenie na czas transportu zostało zabezpieczone przed uszkodzeniem. Po rozpakowaniu urządzenia prosimy Państwa o usunięcie elementów opakowania w sposób niezagrażający środowisku. Wszystkie materiały zastosowane do opakowania są nieszkodliwe dla środowiska naturalnego, w 100% nadają się do odzysku i oznakowano je odpowiednim symbolem.

Uwaga! Materiały opakowaniowe (woreczki polietylenowe, kawałki styropianu itp.) należy w trakcie rozpakowywania trzymać z dala od dzieci.

USUWANIE ZUŻYTYCH URZĄDZEŃ

To urządzenie jest oznaczone zgodnie z Dyrektywą Europejską 2002/96/WE oraz polską Ustawą o zużyтым sprzęcie elektrycznym i elektronicznym symbolem określonego kontenera na odpady.



Takie oznakowanie informuje, że sprzęt ten, po okresie jego użytkowania nie może być umieszczany łącznie z innymi odpadami pochodzącymi z gospodarstwa domowego. Użytkownik jest zobowiązany do oddania go prowadzącym

zbieranie zużytego sprzętu elektrycznego i elektronicznego. Prowadzący zbieranie, w tym lokalne punkty zbiórki, sklepy oraz gminne jednostki, tworzą odpowiedni system umożliwiający oddanie tego sprzętu.

Właściwe postępowanie ze zużyтым sprzętem elektrycznym i elektronicznym przyczynia się do uniknięcia szkodliwych dla zdrowia ludzi i środowiska naturalnego konsekwencji, wynikających z obecności składników niebezpiecznych oraz niewłaściwego składowania i przetwarzania takiego sprzętu.

OPIS WYROBU

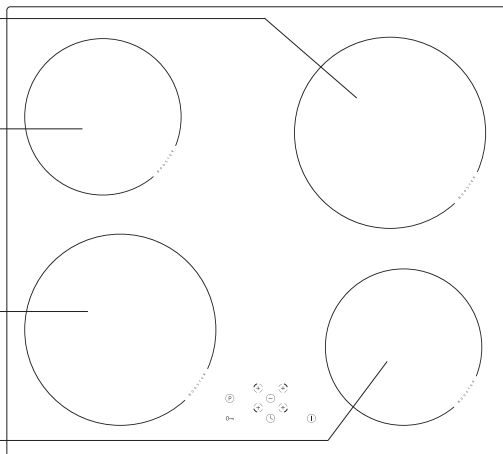
Opis płyty PB*4VI512LFTB4

Pole grzejne indukcyjne Booster
(tylne prawe)

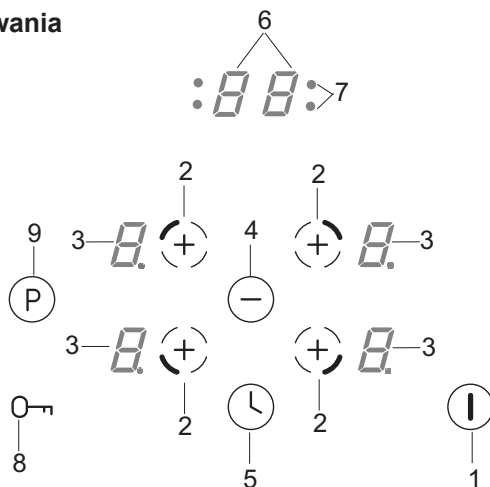
Pole grzejne indukcyjne Booster
(tylne lewe)

Pole grzejne indukcyjne Booster
(przednie lewe)

Pole grzejne indukcyjne Booster
(przednie prawe)



Panel sterowania

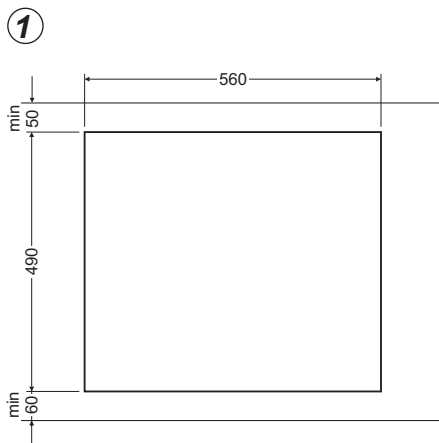


1. Sensor włącz/ wyłącz płyty
2. Sensor plus/sensor wyboru pól grzejnych
3. Wskaźnik stopnia mocy grzania z kropką dziesiątą
4. Sensor minus pól grzejnych oraz zegara
5. Sensor włączenia/wyłączenia zegara, sensor plus zegara
6. Wyświetlacz zegara
7. Lampka kontrolna zegara
8. Sensor klucz z lampką sygnalizacyjną
9. Sensor max mocy „Booster”

INSTALACJA

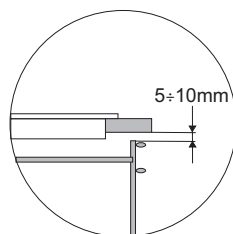
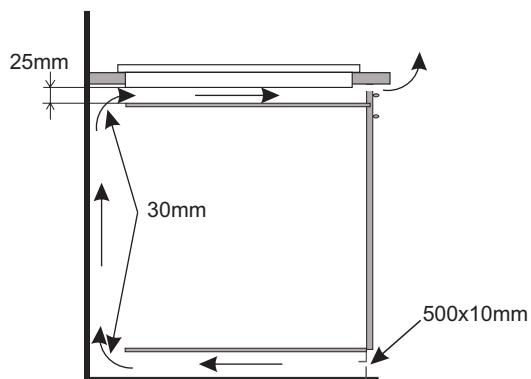
Przygotowanie blatu mebla do zabudowy płyty

- Grubość blatu mebla powinna wynosić od 28 do 40 mm, głębokość blatu min. 600 mm. Błat powinien być płaski i dobrze wypoziomowany. Należy uszczelnić i zabezpieczyć blat od strony ściany przed zalaniem i wilgocią.
- Odległość pomiędzy krawędzią otworu a krawędzią blatu z przodu powinna wynosić min. 60 mm, a z tyłu min. 50 mm.
- Odległość pomiędzy krawędzią otworu a ścianką boczną meblową powinna wynosić minimum 55 mm.
- Meble do zabudowy muszą mieć okładzinę oraz kleje do jej przyklejenia odporne na temperaturę 100°C. Nie spełnienie tego warunku może spowodować zdeformowanie powierzchni lub odklejenie okładziny.
- Krawędzie otworu powinny zostać zabezpieczone materiałem odpornym na wchłanianie wilgoci.
- Otwór w blacie wykonać zgodnie z wymiarami podanymi na rys.1.
- Pod spodem płyty należy zostawić przynajmniej 25 mm wolnej przestrzeni aby umożliwić właściwy obieg powietrza i aby uniknąć przegrzania powierzchni wokół płyty, rys.2

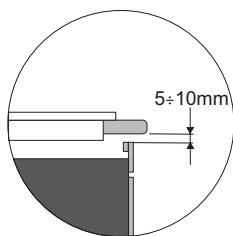
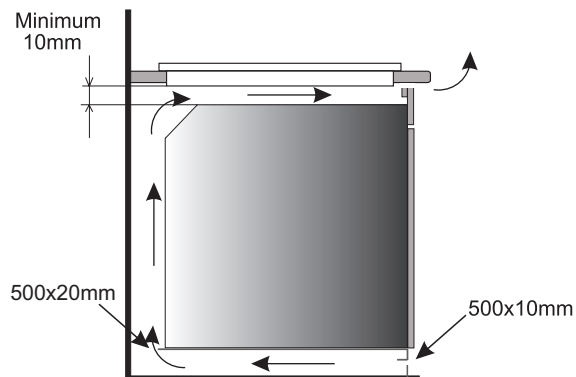


INSTALACJA

Rys. 2



Zabudowa w blacie szafki nośnej.



Zabudowa w blacie roboczym ponad piekarnikiem z wentylacją.

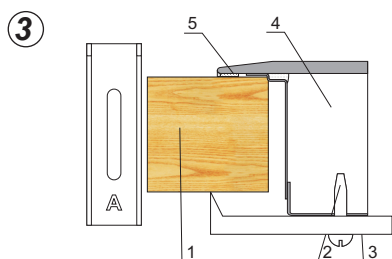


Zabronione jest mocowanie płyty ponad piekarnikiem pozbawionym wentylacji

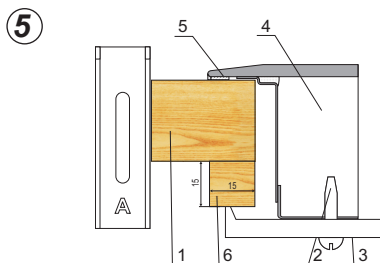
INSTALACJA

Instalowanie płyty PB*4VI512LFTB* - uchwyt

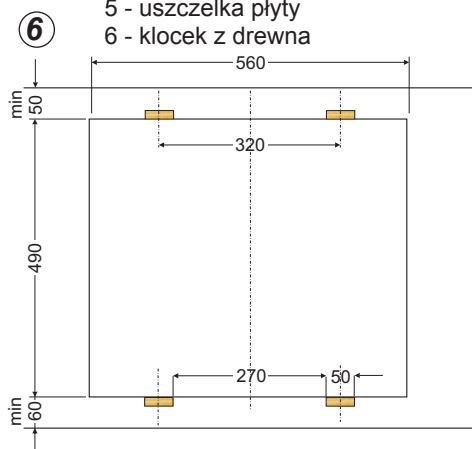
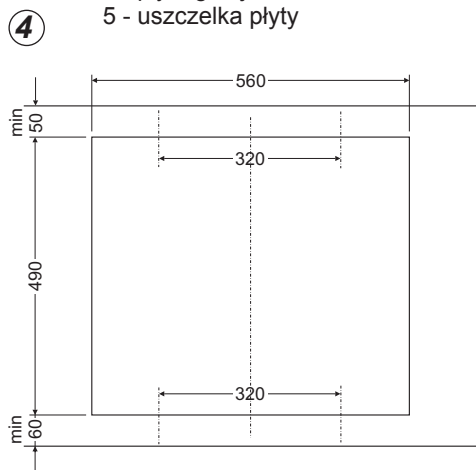
- W przypadku blatu o grubości 38 mm do mocowania płyty należy wykorzystać 4 uchwyty "A". Sposób montażu pokazano na rys. 3 i 4. W przypadku blatu o grubości 28 mm oprócz uchwytów "A" należy dodatkowo zastosować 4 drewniane klocki o wymiarach 15x15x50 mm. Sposób montażu pokazano na rys. 5 i 6.
- Sprawdzić czy uszczelka dokładnie przylega do płyty.
- Przykręcić lekko uchwyty od spodu płyty.
- Oczyszczyć blat, włożyć płytę w otwór i docisnąć do blatu.
- Ustawić uchwyty prostopadłe do krawędzi płyty i dokręcić do oporu.



- 1 - blat mebla
- 2 - wkręt
- 3 - uchwyt mocujący
- 4 - płyta grzejna
- 5 - uszczelka płyty



- 1 - blat mebla
- 2 - wkręt
- 3 - uchwyt mocujący
- 4 - płyta grzejna
- 5 - uszczelka płyty
- 6 - klocek z drewna



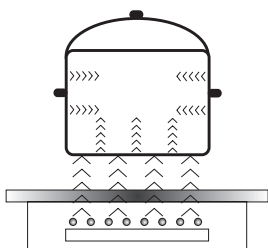
- Płyta ma na stałe podłączony przewód ze stykiem ochronnym i może być podłączona tylko do gniazdka 230 V ~ 50 Hz z bolcem ochronnym. Obwód zasilający gniazdo wtykowe powinien być zabezpieczony bezpiecznikiem 16 A.
- Dokonać podłączenia płyty wyposażonej w sznur przyłączeniowy o dł. ~ 1,5 m z wtyczką ze stykiem ochronnym

OBSŁUGA

Przed pierwszym włączeniem płyty

- najpierw należy dokładnie oczyścić płytę ceramiczną. Płytę ceramiczną należy traktować jak powierzchnie szklane,
- przy pierwszym użyciu może nastąpić przejściowe wydzielanie zapachów dlatego należy włączyć wentylację w pomieszczeniu lub otworzyć okno,
- wykonać czynności obsługowe z zachowaniem wskazówek bezpieczeństwa.

Zasady działania pola indukcyjnego



Generator elektryczny zasila cewkę umieszczoną wewnątrz urządzenia. Cewka ta wytwarza pole magnetyczne, które jest przekazywane do garnka. Pole magnetyczne powoduje, że garnek się nagrzewa.

System ten przewiduje używanie garnków, których dna podatne są na działanie pola magnetycznego.

Ogólnie technologia indukcyjna cechuje się dwiema zaletami:

- ciepło emitowane jest wyłącznie przy pomocy garnka, wykorzystanie ciepła jest możliwie maksymalne,
- nie występuje zjawisko bezwładności cieplnej, gdyż gotowanie rozpoczyna się automatycznie z chwilą umieszczenia garnka na płycie i kończy się w momencie zdjęcia go z płyty.

Wentylator: służy on do ochrony i schładzania elementów sterujących oraz zasilających. Może on pracować przy dwóch różnych prędkościach, działa w sposób automatyczny. Wentylator pracuje wtedy, gdy pola grzejne są włączone i działa przy wyłączonej płycie do momentu dostatecznego wychłodzenia systemu elektronicznego.


Zabezpieczenie elementów elektronicznych: Temperatura elementów elektronicznych jest nieprzerwanie mierzona za pomocą sondy. Jeśli ciepło wzrasta w sposób niebezpieczny, układ ten automatycznie zmniejsza moc pola grzejnego lub odłączy pola grzejne znajdujące się najbliżej nagranych elementów elektronicznych. Sygnalizowane jest to pojawieniem się symbolu „E2”. Symbol ten gaśnie automatycznie po ostygnięciu pola grzejnego.

Detekcja: detektor obecności garnka umożliwia pracę płyty, a tym samym ogrzewanie. Małe przedmioty umieszczone na obszarze grzewczym (np. łyżeczka, nóż, pierścionek...) nie zostaną potraktowane jako garnki i płyta nie włączy się.

▶ Detektor obecności garnka w polu indukcyjnym

Detektor obecności garnka zainstalowany jest w płytach zawierających pola indukcyjne. Podczas pracy płyty detektor obecności garnka automatycznie rozpoczyna lub zatrzymuje wydzielanie ciepła w polu gotowania w chwili umieszczenia garnka na płycie lub zdjęcia go z płyty. Zapewnia to więc oszczędność energii.

- Jeśli pole gotowania używane jest w połączeniu z odpowiednim garnkiem, na wyświetlaczu podawana jest nastawa mocy grzejnej.
- Indukcja wymaga używania garnków dopasowanych, wyposażonych w dna z materiału magnetycznego (Tabela str.16).

Jeśli w polu gotowania nie umieszczono garnka lub umieszczono na niej garnek nieodpowiedni, na wyświetlaczu pojawia się symbol . Pole nie włącza się.

Jeżeli w ciągu 10 minut nie zostanie wykryty garnek, operacja włączenia płyty zostaje skasowana.

Aby wyłączyć pole gotowania, należy wyłączyć je za pomocą sterownika sensorowego a nie jedynie poprzez zdjęcie garnka.



! Detektor garnka nie pracuje jak sensor włącz/ wyłącz płyty.

Ceramiczna płyta grzejna wyposażona jest w sensory obsługiwane przez dotknięcie palcem oznakowanych powierzchni.

Każde przesterowanie sensora potwierdzone jest sygnałem akustycznym.

Należy zwracać uwagę, aby przy włączaniu i wyłączaniu oraz przy nastawianiu stopnia mocy grzania **zawsze naciskać tylko jeden sensor**. W przypadku równoczesnego naciśnięcia większej ilości sensorów (z wyjątkiem przypadku wyłączenia pola grzejnego lub zegara), system ignoruje wprowadzone sygnały sterujące, a przy długotrwałym naciskaniu wyzwala sygnał usterki.

Po zakończeniu użytkowania wyłącz pole grzejne regulatorem i nie polegaj na wskazaniach detektora naczyń.

OBSŁUGA

Odpowiednia jakość garnków jest podstawowym warunkiem uzyskania dobrej wydajności pracy płyty.


Dobór naczyń do gotowania w polu indukcyjnym



- Zawsze należy korzystać z garnków wysokiej jakości, o idealnie płaskim dnie: korzystanie z garnków tego rodzaju zapobiega powstawaniu punktów o zbyt wysokiej temperaturze, w których żywność mogłaby podczas gotowania przywierać. Garnki i patelnie o grubych metalowych ściankach zapewniają doskonały rozkład ciepła.
- Należy zwracać uwagę na to, aby dna garnków były suche: podczas napełniania garnka lub podczas używania garnka wyjętego z lodówki należy przed umieszczeniem go na płycie sprawdzić, czy powierzchnia dna jest zupełnie sucha. Pozwoli to uniknąć zabrudzenia powierzchni płyty.
- Pokrywka na garnku zapobiega ucieczce ciepła i w ten sposób skraca czas nagrzewania i zmniejsza zużycie energii elektrycznej.

Najmniejsze i największe możliwe średnice wskazane są w poniższej tabeli i zależą od jakości naczynia.

Pole grzejne indukcyjne	Średnica dna garnka do gotowania indukcyjnego	
Średnica (mm)	Minimum (mm)	Optimum (mm)
220	140	220
180	90	180


 Przy zastosowaniu garnków mniejszych niż średnice minimalne, pole grzejne indukcyjne może nie działać.

 Dla zapewnienia optymalnego kontrolowania temperatury przez moduł indukcyjny dno naczynia musi być płaskie.

Wklęsłe dno garnka lub głęboko wytłoczone logo producenta mają negatywny wpływ na kontrolowanie temperatury przez moduł indukcyjny i mogą powodować przegrzanie naczyń.

Nie należy używać uszkodzonych naczyń np. ze zdeformowanym dnem na skutek nadmiernej temperatury.

Dobór garnków dla pola indukcyjnego

Oznakowanie na naczyniach kuchennych		Sprawdź, czy na etykiecie znajduje się znak informujący, że garnek nadaje się do płyt indukcyjnych
		Używaj garnków magnetycznych (z emaliowanej blachy, ferrytowej stali nierdzewnej, z żeliwa), sprawdź przykładając magnes do dna garnka (musi przylgnąć)
Stal nierdzewna	Nie wykrywa obecności garnka	Za wyjątkiem garnków z ferromagnetycznej stali
Aluminium	Nie wykrywa obecności garnka	
Żeliwo	Wysoka sprawność	Uwaga: garnki mogą porysować płytę
Stal emaliowana	Wysoka sprawność	Zaleca się naczynia o płaskim, grubym dnie
Szkło	Nie wykrywa obecności garnka	
Porcelana	Nie wykrywa obecności garnka	
Naczynia z dnem miedzianym	Nie wykrywa obecności garnka	

OBSŁUGA

Panel sterowania

- Po podłączeniu płyty do sieci elektrycznej, na chwilę zapalą się wszystkie wskaźniki. Płyta grzejna jest gotowa do eksploatacji.
- Płyta grzejna wyposażona jest w elektroniczne sensory, które włączamy przyciskając palcem przez minimum 1 sekundę.
- Każde włączenie sensorów sygnalizowane jest dźwiękiem.



Nie należy ustawiać żadnych przedmiotów na powierzchniach sensorów (może zostać wyzwolone rozpoznanie usterki), powierzchnie te należy utrzymywać stale w czystości.

Włączenie płyty grzejnej

Sensor włączenie/wyłączenie (1) musi być przytrzymany palcem przynajmniej 1 sekundę. Płyta grzejna jest aktywna, na wszystkich wskaźnikach mocy świeci się cyfra „0” i pulsuje kropka dziesiąta.

Jeżeli w ciągu 10 sekund nie zostanie przesterowany żaden sensor, wówczas płyta grzejna wyłącza się.

Jeżeli aktywna jest blokada, świeci dioda przy sensorze klucz (8), wówczas nie da się włączyć płyty grzejnej (patrz **Odblokowanie płyty grzejnej**).

Włączenie pola grzejnego

Po włączeniu płyty grzejnej sensorem włączenie/wyłączenie (1), w przeciągu następnych 10 sekund należy włączyć wybrane pole grzejne.

1. Po dotknięciu sensora oznaczającego wybrane pole grzejne (2), na odpowiadającym temu polu wskaźniku stopnia mocy świeci się cyfra „0” i kropka dziesiąta.
2. Sensorem „+” (2) lub „-” (4) ustawiamy pożądany stopień grzania.

Jeżeli w ciągu 10 sekund po włączeniu płyty nie zostanie przesterowany żaden sensor, wówczas pole grzejne wyłącza się.

Pole grzejne jest aktywne, gdy świeci się kropka dziesiąta, co oznacza, że pole jest gotowe do wykonywania nastaw mocy grzejnej.

OBSŁUGA

Nastawienie stopnia mocy grzania pola indukcyjnego

W czasie wskazania na wskaźniku pola grzejnego (3) "0" i kropki dziesiątej możemy zacząć nastawiać pożądaną stopień mocy grzania przy pomocy sensora "+" (2) lub sensora "-" (4).



W celu zabezpieczenia sieci zasilającej, płyta uzyskuje maksymalnie moc 3700W. Przekroczenie tej mocy podczas zmiany nastawy pola grzejnego, jest sygnalizowane krótkim sygnałem dźwiękowym. Niemożliwa jest wtedy zmiana nastawy pola grzejnego.

Aby zmienić nastawę pola grzejnego które jest zablokowane, należy zmniejszyć moc in- działającego pola, a następnie załączyć pole które wcześniej było zablokowane.

Funkcja Booster

Funkcja Booster polega na zwiększeniu mocy:

- pola przedniego lewego Ø 220 - z 2300W na 3000W,
- pola tylnego lewego oraz przedniego prawego Ø 180 - z 1085W na 1400W,
- pola tylnego prawego Ø 220 - z 1500W na 2300W.

Przy załączonym i aktywnym polu indukcyjnym naciśnięcie sensora (9) powoduje załączenie funkcji Booster (przyspieszenia gotowania), co jest sygnalizowane pojawieniem się litery "P" na wyświetlaczu pola.

Wyłączenie funkcji Booster następuje po ponownym naciśnięciu sensora (9) lub po naciśnięciu sensora „-” (4) przy aktywnym polu indukcyjnym.



Dla pola przedniego lewego funkcja Booster wyłącza się automatycznie po 5 minutach. Dla pozostałych pól funkcja Booster nie wyłącza się automatycznie.

Funkcja blokady

Funkcja blokady załączana sensorem klucz (8) służy do tego, aby chronić włączone pole grzejne przed niepowołaną zmianą nastaw lub włączeniem pól grzejnych przez dzieci, zwierzęta domowe itp.

Gdy zablokujemy płytę grzejną w chwili, gdy wszystkie pola grzejne są wyłączone, wówczas płyta grzejna chroniona jest przed niezamierzonym uruchomieniem, a jej włączenie możliwe jest po odblokowaniu.



Po wystąpieniu zaniku napięcia w sieci i ponownym jego pojawieniu się, blokada zostaje automatycznie usunięta.

Zablokowanie płyty grzejnej

W celu zablokowania płyty grzejnej należy nacisnąć sensor klucz (8) do chwili gdy zacznie świecić dioda sygnalizacyjna. Na początku naciskania na sensor rozbrzmiewa krótki sygnał akustyczny.



W celu zablokowania płyty grzejnej na wszystkich wyświetlaczach musi świecić się cyfra „0” lub nastawiona moc grzejna przynajmniej dla jednego pola.

OBSŁUGA

Odblokowanie płyty grzejnej

W celu odblokowania płyty grzejnej należy nacisnąć sensor klucz (8) do chwili gdy zgaśnie dioda sygnalizacyjna. Na końcu naciskania na sensor rozbrzmiewa krótki sygnał akustyczny.



W celu odblokowania płyty grzejnej na wszystkich wyświetlaczach musi świecić się cyfra „0” lub nastawiona moc grzejna przynajmniej dla jednego pola.

Wskaźnik nagrzania szczątkowego

W chwili wyłączenia gorącego pola grzejnego wskazywane jest „H” jako sygnał „pole grzejne jest gorące!”.



W tym czasie nie wolno dotykać pola grzejnego ze względu na możliwość poparzenia się ani stawiać na nim wrażliwych na ciepło przedmiotów !



Gdy wskaźnik ten zgaśnie, można dotknąć pole grzejne, mając świadomość, że nie wystygło ono jeszcze do wartości temperatury otoczenia.



Przy braku napięcia wskaźnik nagrzania szczątkowego nie świeci się.

Ograniczenie czasu pracy

W celu zwiększenia niezawodności pracy płyta indukcyjna wyposażona jest w ogranicznik czasu pracy dla każdego z pól grzejnych. Maksymalny czas pracy ustala się stosownie do ostatnio wybranego stopnia mocy grzejnej.

Jeżeli nie zmieniamy stopnia mocy grzejnej przez dłuższy czas (patrz tabela), wówczas przynależne pole grzejne zostaje automatycznie wyłączone i uaktywniony zostaje wskaźnik nagrzania szczątkowego. Możemy jednak w każdej chwili włączyć i obsługiwać poszczególne pola grzejne zgodnie z instrukcją użytkowania.



W celu oszczędzania energii elektrycznej poziom mocy grzejnej "9" po 30 minutach zostanie automatycznie zredukowany na poziom mocy "8", natomiast czas pracy nie zmienia się.

Stopień mocy grzejnej	Maksymalny czas pracy w godzinach
L/	2
1	8,6
2	6,7
3	5,3
4	4,3
5	3,5
6	2,8
7	2,3
8	2
9	1,5
P - Ø 180 / Ø 220	1,5
P - Ø 220 dotyczy pola przedniego lewego	0,08

OBSŁUGA

Funkcja automatycznego dogrzewania

- Wybrane pole grzejne musi być ustawione na stopniu mocy „0”.
- Naciśnięcie sensora (4) spowoduje przejście na poziom mocy 9.
- Następnie należy dotknąć sensor „+” (2) wybranego pola grzejnego, na wskaźniku pojawi się litera „A”.
- Teraz należy wybrać planowany docelowo stopień mocy sensorem (4).

Na wskaźniku stopnia mocy danego pola grzejnego, naprzemiennie pojawia się litera „A” i zaprogramowany docelowo przez użytkownika stopień mocy.

Po upływie czasu dostarczania dodatkowej mocy, pole grzejne automatycznie przełączy się na wybrany stopień mocy, który pozostanie widoczny na wskaźniku.



Jeśli po włączeniu funkcji automatyki szybkiego dogrzewania, sensor wyboru stopnia mocy pozostanie na pozycji „9” dłużej niż 3 sekundy, tzn. nie zostanie dokonany wybór stopnia mocy, funkcja automatyki szybkiego dogrzewania wyłączy się.



Jeśli naczynie zostanie zdjęte z pola grzejnego i postawione ponownie przed upływem 10 minut, ogrzewanie z dodatkową mocą będzie przeprowadzone do końca.

Stopień mocy grzejnej	Czas trwania automatycznego dogrzewania dodatkową mocą (w minutach)
L/	-
1	0,8
2	2,4
3	3,8
4	5,2
5	6,8
6	2,0
7	2,8
8	3,6
9	0,2

Funkcja zegara

Zegar programujący ułatwia proces gotowania dzięki możliwości zaprogramowania czasu działania pól grzejnych. Może również służyć jako zegar alarmowy.

Włączenie zegara

Zegar programujący ułatwia proces gotowania dzięki możliwości zaprogramowania czasu działania pól grzejnych. Może również służyć jako zegar alarmowy.

- Dotknięciem sensora włączenie /wyłączenie pól grzejnych (2), należy wybrać odpowiednie pole grzejne. Świeci się kropka dziesiąta.
- Dotknięciem sensorów „+” (2) lub „-” (4) należy zaprogramować żądany poziom mocy w zakresie 1 - 9.
- Dotknięciem sensora włączenie/wyłączenie zegara (5), włączamy zegar. Na wskaźniku zegara (6) pojawiają się cyfry „00”.

OBSŁUGA

- Dotknięciem sensora „+” (5) lub „-” (4) programujemy żądany czas gotowania (01 do 99 minut). Zegar zacznie działać po upływie kilku sekund. Pali się lampka kontrolna zaprogramowanego czasowo pola grzejnego.



Wszystkie pola grzejne mogą pracować równocześnie w systemie czasowego programowania przy pomocy zegara. Nieprzerwane przytrzymanie sensorów „+” (5) lub „-” (4) przyspieszy wprowadzenie czasu gotowania.

Funkcja podgrzewania

Funkcja podgrzewania potrawy utrzymuje ciepło gotowej żywności na polu grzejnym. Wybrane pole grzejne jest włączone na niską moc grzania. Moc pola grzejnego jest sterowana poprzez funkcję podgrzewania potrawy, tak że temperatura potrawy wynosi w przybliżeniu 65°C. Dlatego ciepła, gotowa do spożycia potrawa nie zmienia niekorzystnie swojego smaku i nie przywiera do dna garnka. Funkcję tą można także wykorzystać do roztopienia masła, czekolady itp.

Warunkiem prawidłowego wykorzystania funkcji jest zastosowanie odpowiedniego garnka z płaskim dnem, aby temperatura garnka była dokładnie mierzona przez czujnik umieszczony w polu grzejnym.

Funkcję podgrzewania potrawy można włączyć na każdym polu.

Ze względów mikrobiologicznych nie zaleca się zbyt długiego utrzymywania potrawy w ciepłe, dlatego też przy tej funkcji panel sensorowy wyłącza się po 2 godzinach.

Funkcja podgrzewania potrawy jest ustawiona jako dodatkowa moc grzania pomiędzy pozycją „0 1” i pojawia się na wyświetlaczu jako symbol „**L**”

Włączenie funkcji podgrzewania wykonuje się tak samo jak opisano to w punkcie **„Włączenie pola grzejnego”**

Wyłączenie funkcji podgrzewania wykonuje się tak samo jak opisano to w punkcie **„Wyłączenie pól grzejnych”**.

OBSŁUGA

Zmiana zaprogramowanego czasu gotowania

W każdej chwili gotowania można zmienić zaprogramowany czas jego trwania

- Dotknięciem sensora włączenie /wyłączenie pól grzejnych (2), należy wybrać odpowiednie pole grzejne. Świeci się kropka dziesiąta.
- Dotknięciem sensora włączenie/wyłączenie zegara (5), włączamy zegar. Pulsuje wskaźnik wybranego pola.
- Dotknięciem sensora „+” (5) lub „-” (4) programujemy nowy czas gotowania.

Kontrola upływu czasu gotowania

Czas pozostały do końca gotowania można w każdej chwili sprawdzić, dotykając sensora włączenie/wyłączenie (2) pola grzejnego.

Wyłączenie zegara

Po upływie zaprogramowanego czasu gotowania, włączy się sygnał dźwiękowy, który można wyłączyć dotykając dowolnego sensora lub alarm wyłączy się automatycznie po 2 minutach.

Jeśli zachodzi potrzeba wcześniejszego wyłączenia zegara:

- Dotknięciem sensora włączenie /wyłączenie pól grzejnych (2), należy wybrać odpowiednie pole grzejne. Świeci się kropka dziesiąta.
- Następnie należy dotknąć sensora włączenie/wyłączenie zegara (5).
- Dotknięciem sensora „-” (4) czas gotowania zmniejszamy do pozycji „00”. Funkcja zegara wyłączy się, a pole grzejne działa nadal, dopóki nie wyłączymy go ręcznie.

Szybkie wyłączenie zegara

- Dotknięciem sensora włączenie /wyłączenie pól grzejnych (2), należy wybrać odpowiednie pole grzejne. Świeci się kropka dziesiąta.
- Następnie należy dotknąć sensora włączenie/wyłączenie zegara (5).
- Równoczesnym przyciśnięciem sensorów „+” (5) i „-” (4) pole grzejne zostanie wyłączone. Na wskaźniku zegara pojawi się „00”, a na wskaźniku pola grzejnego pozostanie stopień nastawionej mocy.

OBSŁUGA

Zegar jako alarm

Zegar programujący czas gotowania może być używany jako dodatkowy alarm, jeśli nie jest czasowo sterowane działanie pól grzejnych.

Włączenie alarmu

Jeśli płyta kuchenna jest wyłączona:

- Dotknięciem sensora włączenie /wyłączenie płyty grzejnej (1), włączamy płytę.
- Następnie należy dotknąć sensora włączenie/wyłączenie zegara (5).
- Przyciśnięciem sensorów „+” (5) lub „-” (4) należy wybrać żądany czas.

Wyłączenie alarmu

Po upływie zaprogramowanego czasu, włączy się ciągły alarm dźwiękowy, który można wyłączyć dotykając dowolnego sensora lub poczekać aż wyłączy się automatycznie po 2 minutach.

Jeśli zachodzi potrzeba wcześniejszego wyłączenia alarmu:

- Należy dotknąć sensora włączenie /wyłączenie zegara (5).
- Dotknięciem sensora „-” (4) czas alarmu zmniejszamy do pozycji „00”.
Funkcja alarmu wyłączy się. Równoczesnym przyciśnięciem sensorów „+” (5) i „-” (4), zegar zostanie wyłączony.
- Jeśli zegar został zaprogramowany jako alarm, wówczas nie działa jako zegar programujący czas gotowania (zegar jako alarm należy wyłączyć).

Wyłączanie pól grzejnych

- Pole grzejne musi być aktywne. Kropka dziesiąta świeci się.
- Po dotknięciu sensora włączenie/wyłączenie danego pola grzejnego, przy pomocy sensora „-” (4) zmniejszamy stopień mocy do „0”.

Po ok.3 sekundach pole grzejne wyłączy się.

Wyłączanie całej płyty grzejnej

- Płyta grzejne pracuje, gdy włączone jest co najmniej jedno pole grzejne.
- Naciskając sensor włączenie/wyłączenie (1) wyłączamy całą płytę grzejną.

Jeżeli pole grzejne jest gorące, na wskaźniku pola grzejnego (3) świeci się litera “H” - symbol nagrzania szczątkowego.

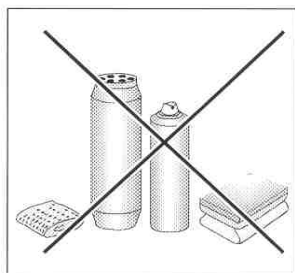
CZYSZCZENIE I KONSERWACJA

Dbłość użytkownika o bieżące utrzymanie płyty w czystości oraz właściwa jej konserwacja, wywierają znaczący wpływ na wydłużenie okresu jej bezawaryjnej pracy.



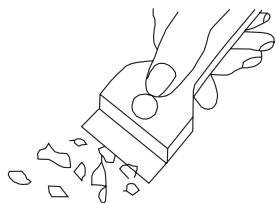
Przy czyszczeniu ceramiki obowiązują te same zasady co w przypadku powierzchni szklanych. W żadnym wypadku nie stosować ściernych lub agresywnych środków czyszczących ani piasku do szorowania czy gąbki o drapiącej powierzchni.

Nie należy także stosować urządzeń czyszczących na parę.



Czyszczenie po każdym użyciu

- **Lekkie, nieprzypalone zabrudzenia** zetrzeć wilgotną ściereczką bez środka czyszczącego. Zastosowanie środka do mycia naczyń może spowodować wystąpienie niebieskawych przebarwień. Te uporczywe plamy nie zawsze dadzą się usunąć przy pierwszym czyszczeniu, nawet przy zastosowaniu specjalnego środka do czyszczenia.
- **Mocno przywarte zanieczyszczenia usuwać ostrym skrobakiem. Następnie zetrzeć powierzchnię grzejną wilgotną ściereczką.**



Skrobak do czyszczenia płyty

Usuwanie plam

- **Jasne plamy o zabarwieniu perłowym (pozostałości aluminium)** można usuwać z ochłodzonej płyty grzejnej przy pomocy specjalnego środka czyszczącego. Pozostałości wapienne (np. po wykipieniu wody) można usuwać octem lub specjalnym środkiem czyszczącym.
- Przy usuwaniu cukru, potraw z zawartością cukru, tworzyw sztucznych i folii aluminiowej nie wolno wyłączać danego pola grzejnego! Należy natychmiast dokładnie zeszkobać resztki (w gorącym stanie) ostrym skrobakiem z gorącego pola grzejnego. Po usunięciu zabrudzenia można płytę wyłączyć i ostudzoną już płytę doczyścić specjalnym środkiem czyszczącym.

Specjalne środki czyszczące można nabyć w domach towarowych, specjalnych sklepach elektrotechnicznych, drogeriach, w handlu spożywczym i w salonach kuchennych. Ostre skrobaki można kupić w sklepach dla majsterkowiczów oraz w sklepach ze sprzętem budowlanym, jak również w sklepach z akcesoriami malarskimi.

CZYSZCZENIE I KONSERWACJA

Nigdy nie nanosić środka czyszczącego na gorącą płytę grzejną. Najlepiej pozwolić środkiem czyszczącym podeschnąć i potem dopiero je zetrzeć na mokro. Ewentualnie pozostające resztki środka czyszczącego należy zetrzeć wilgotną ściereczką przed ponownym nagraniem. W przeciwnym razie mogą one działać żrąco.

W przypadku nieprawidłowego postępowania z ceramiczną powierzchnią grzejną płyty nie ponosimy odpowiedzialności z tytułu gwarancji!

Przeglądy okresowe

Poza czynnościami mającymi na celu bieżące utrzymanie płyty w czystości należy:

- przeprowadzać okresowe kontrole działania elementów sterujących i zespołów roboczych płyty. Po upływie gwarancji, przynajmniej raz na dwa lata, należy zlecić w punkcie obsługi serwisowej wykonanie przeglądu technicznego płyty,
- usunąć stwierdzone usterki eksploatacyjne,
- dokonać okresowej konserwacji zespołów roboczych płyty.

Uwaga!

Jeżeli sterowanie z jakiegokolwiek powodu nie daje się już obsługiwać w stanie włączonym płyty, wówczas należy wyłączyć istniejący wyłącznik główny lub wykręcić odpowiedni bezpiecznik i zwrócić się do serwisu.

Uwaga!

W przypadku wystąpienia pęknięć lub wyłamań płyty ceramicznej należy płytę grzejną natychmiast wyłączyć i odłączyć od sieci. W tym celu należy wyłączyć bezpiecznik lub wyciągnąć wtyczkę z gniazdka. Następnie należy zwrócić się do serwisu.

Uwaga!

Wszelkie naprawy i czynności regulacyjne powinny być wykonywane przez właściwy punkt obsługi serwisowej lub przez instalatora posiadającego stosowne uprawnienia.


POSTĘPOWANIE W SYTUACJACH AWARYJNYCH

W każdej sytuacji awaryjnej należy:

- wyłączyć zespoły robocze płyty
- odłączyć zasilanie elektryczne
- zgłosić naprawę
- niektóre drobne usterki użytkownik może usunąć sam, kierując się wskazówkami podanymi w tabeli poniżej; zanim zwróci się Państwo do działu obsługi klienta lub serwisu należy sprawdzić kolejne punkty w tabeli.

PROBLEM	PRZYCZYNA	POSTĘPOWANIE
1. Urządzenie nie działa	- przerwa w dopływie prądu	- sprawdzić bezpiecznik instalacji domowej, przepalony wymienić
2. Urządzenie nie reaguje na wprowadzane wartości	- panel obsługowy nie został włączony	- włączyć
	- zbyt krótko naciskano przycisk (mniej niż sekundę)	- naciskać przyciski nieco dłużej
	- naciśnięto równocześnie więcej przycisków	- zawsze naciskać tylko jeden przycisk (z wyjątkiem gdy wyłączamy pole grzejne)
3. Urządzenie nie reaguje i wydaje krótki sygnał akustyczny	- włączone jest zabezpieczenie przed dziećmi (blokada)	- wyłączyć zabezpieczenie przed dziećmi (blokada)
4. Urządzenie nie reaguje i wydaje długi sygnał akustyczny	- nieprawidłowa obsługa (naciśnięto niewłaściwe sensory lub zbyt szybko)	- ponownie uruchomić płytę
	- sensor(y) zakryty(e) lub zabrudzony(e)	- odkryć lub oczyścić sensory
5. Całe urządzenie się wyłącza	- po włączeniu nie wprowadzono żadnych wartości przez czas dłuższy niż 10 s	- ponownie włączyć panel obsługowy i natychmiast wprowadzić dane
	- sensor(y) zakryty(e) lub zabrudzony(e)	- odkryć lub oczyścić sensory
6. Jedno pole grzejne wyłącza się, na wyświetlaczu świeci się litera „H”	- ograniczenie czasu pracy	- ponownie włączyć pole grzejne
	- sensor(y) zakryty(e) lub zabrudzony(e)	- odkryć lub oczyścić sensory
	- przegrzanie elementów elektronicznych	

POSTĘPOWANIE W SYTUACJACH AWARYJNYCH

PROBLEM	PRZYCZYNA	POSTĘPOWANIE
7. Nie świeci wskaźnik ciepła szczałkowego, mimo że pola grzejne są jeszcze gorące.	- przerwa w dopływie prądu, urządzenie zostało odłączone od sieci.	- wskaźnik ciepła szczałkowego zadziała ponownie dopiero po najbliższym włączeniu i wyłączeniu panelu sterowania.
8. Pęknięcie w kuchennej płycie ceramicznej.	 Niebezpieczeństwo! Natychmiast odłączyć płytę ceramiczną od sieci (bezpiecznik). Zwrócić się do najbliższego serwisu.	
9. Gdy wada pozostaje wciąż jeszcze nie usunięta.	Odłączyć kuchenną płytę ceramiczną od sieci (bezpiecznik!). Zwrócić się do najbliższego serwisu. Ważne! Państwo są odpowiedzialni za prawidłowy stan urządzenia i właściwe użytkowanie w gospodarstwie domowym. Jeżeli z powodu błędu obsługi wezwą Państwo serwis, wówczas wizyta taka nawet w okresie gwarancyjnym będzie się dla Państwa wiązała z kosztami. Za szkody spowodowane nieprzestrzeganiem niniejszej instrukcji nie możemy niestety odpowiadać.	
10. Płyta indukcyjna wydaje chrapliwe dźwięki.	Jest to zjawisko normalne. Pracuje wentylator chłodzący układy elektroniczne.	
11. Płyta indukcyjna wydaje dźwięki, kojarzące się z gwizdem.	Jest to zjawisko normalne. Zgodnie z częstotliwością pracy cewek podczas używania kilku stref grzewczych, przy maksymalnej mocy płyta wydaje lekki gwizd.	
12. Symbol E2	Przegrzanie cewek indukcyjnych	- niewystarczające chłodzenie, - sprawdzić czy warunki zabudowy płyty są zgodne z instrukcją obsługi. - sprawdzić garnek zgodnie z uwagą na str. 15.

DANE TECHNICZNE

Napięcie znamionowe	230V 1N~50 Hz
Moc znamionowa płyt:	PB*4VI512LFTB*
- pole grzejne indukcyjne Booster: Ø 220 mm przednie lewe	2300/3000 W
- pole grzejne indukcyjne Booster: Ø 220 mm tylne prawe	1500/2300W
- pole grzejne indukcyjne Booster: Ø 180 mm	1085/1400W
Wymiary	576 x 518 x 50;
Waga	ca.10,5 kg;

Spełnia wymagania norm EN 60335-1; EN 60335-2-6 obowiązujących w Unii Europejskiej.

GWARANCJA, OBSŁUGA POSPRZEDAŻNA

Gwarancja

Świadczenia gwarancyjne wg karty gwarancyjnej

-Producent nie odpowiada za jakiegokolwiek szkody spowodowane nieprawidłowym postępowaniem z wyrobem.

Obsługa posprzedażna

W przypadku gdy zaistnieją jakiegokolwiek problemy związane z użytkowaniem sprzętu Amica to nasze CENTRUM SERWISOWE zapewni Państwu szybką i w pełni profesjonalną pomoc. Chcemy bowiem wszystkim, którzy zaufali marce Amica zagwarantować pełen komfort korzystania z naszego wyrobu.

Prosimy z tabliczki znamionowej wpisać tutaj typ i nr fabryczny płyty

Typ..... Nr fabryczny.....



Amica Wronki S.A.

ul. Mickiewicza 52

64-510 Wronki

tel. 67 25 46 100

fax 67 25 40 320

www.amica.com.pl

Amica



Centrum Serwisowe

801 801 800