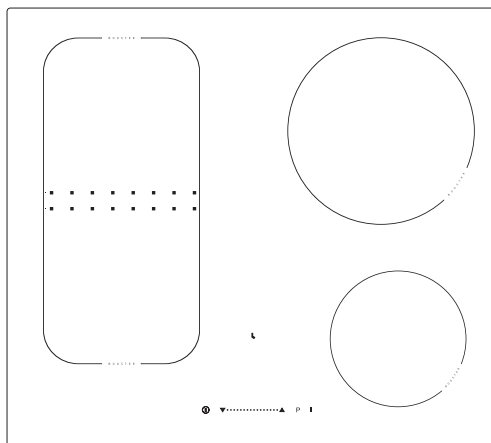


# Amica

**PB\*4VI518FTB4SC**



## INSTRUKCJA OBSŁUGI

### PŁYTY INDUKCYJNEJ ZE STEROWANIEM SENSOROWYM



*Płytę uruchamiać dopiero po przeczytaniu tej instrukcji.*

## SZANOWNY KLIENCIE,

---

*Płyta Amica to połączenie wyjątkowej łatwości obsługi i doskonałej efektywności. Po przeczytaniu instrukcji, obsługa płyty nie będzie problemem.*

*Płyta, która opuściła fabrykę była dokładnie sprawdzona przed zapakowaniem pod względem bezpieczeństwa i funkcjonalności na stanowiskach kontrolnych.*

*Prosimy Państwa o uważną lekturę instrukcji obsługi przed uruchomieniem urządzenia. Przestrzeganie zawartych w niej wskazówek uchroni Państwa przed niewłaściwym użytkowaniem.*

*Instrukcję należy zachować i przechowywać tak, aby mieć ją zawsze pod ręką. **Należy dokładnie przestrzegać instrukcji obsługi w celu uniknięcia nieszczęśliwych wypadków.***

### **Uwaga!**

*Urządzenie obsługiwać tylko po przeczytaniu niniejszej instrukcji.*


*Urządzenie zostało zaprojektowane wyłącznie jako urządzenie do gotowania. Każde inne jego zastosowanie (np. do ogrzewania pomieszczeń) jest niezgodne z jego przeznaczeniem i może być niebezpieczne.*

*Producent zastrzega sobie możliwość dokonywania zmian nie wpływających na działanie urządzenia.*

### **Oświadczenie producenta**

*Producent deklaruje niniejszym, że wyrób ten spełnia zasadnicze wymagania wymienionych poniżej dyrektyw europejskich:*

- *dyrektywy niskonapięciowej 2006/95/WE,*
- *dyrektywy kompatybilności elektromagnetycznej 2004/108/WE,*
- *dyrektywy ekoprojektowania 2009/125/WE,*

*i dlatego wyrób został oznakowany  oraz została wystawiona dla niego deklaracja zgodności udostępniana organom nadzorującym rynek.*

*Masz wątpliwości? Nie wszystko, co przeczytałeś w instrukcji jest zrozumiałe - zadzwoń do Centrum Serwisowego, gdzie uzyskasz wszechstronną pomoc.*

**tel. 801 801 800**

## SPIS TREŚCI

---

Podstawowe informacje.....	2
Wskazówki dotyczące bezpieczeństwa użytkowania.....	4
Opis wyrobu.....	9
Instalacja.....	9
Obsługa.....	15
Czyszczenie i konserwacja.....	31
Postępowanie w sytuacjach awaryjnych.....	33
Dane techniczne.....	35
Gwarancja, obsługa posprzedażna.....	35

## WSKAZÓWKI DOTYCZĄCE BEZPIECZEŃSTWA UŻYTKOWANIA

---

**Uwaga.** Urządzenie i jego dostępne części stają się gorące podczas użycia. Możliwość dotknięcia elementów grzejnych powinno być objęte szczególną troską. Dzieci poniżej 8 roku życia powinny trzymać się z daleka, chyba że są pod stałą opieką.

Niniejszy sprzęt może być używany przez dzieci w wieku od 8 lat i wyżej i osoby z ograniczeniami fizycznymi, czuciowymi albo umysłowymi albo brakiem doświadczenia i wiedzy, jeśli odbywa się pod nadzorem lub zgodnie z instrukcją użytkowania sprzętu, przekazanej przez osoby odpowiadające za ich bezpieczeństwo. Należy zwracać uwagę na dzieci, aby nie bawiły się sprzętem. Sprząatanie i czynności obsługowe nie powinny być robione przez dzieci bez nadzoru.

**Uwaga.** Gotowanie bez nadzoru tłuszczu lub oleju na płycie kuchennej może być niebezpieczne i doprowadzić do pożaru.

NIGDY nie próbuj gasić ognia wodą, ale wyłącz urządzenie i wtedy przykryj płomień np. pokrywką lub niepalnym kocem.

**Uwaga.** Niebezpieczeństwo pożaru: nie gromadź rzeczy na powierzchni do gotowania.

## WSKAZÓWKI DOTYCZĄCE BEZPIECZEŃSTWA UŻYTKOWANIA

---

**Uwaga.** Jeżeli powierzchnia płyty jest pęknięta, wyłączyć prąd, aby uniknąć porażenia prądem elektrycznym.

Przedmiotów metalowych, takich jak noże, widelce, łyżki i pokrywki oraz folii aluminiowej nie zaleca się kłaść na powierzchni płyty kuchennej, gdyż mogą się one stać gorące.

Po użyciu wyłącz element grzejny płyty wyłącznikiem i nie polegaj na wskazaniach detektora naczyń.

Urządzeniem nie należy sterować zewnętrznym zegarem lub niezależnym układem zdalnego sterowania.

Do czyszczenia płyty nie wolno używać sprzętu do czyszczenia parą.

## WSKAZÓWKI DOTYCZĄCE BEZPIECZEŃSTWA UŻYTKOWANIA

- Przed pierwszym użyciem płyty indukcyjnej należy przeczytać instrukcję użytkowania. W ten sposób zapewniamy sobie bezpieczeństwo oraz unikamy uszkodzenia płyty.
- Jeżeli płyta indukcyjna użytkowana jest w bezpośredniej bliskości radia, telewizora lub innego urządzenia emitującego, należy sprawdzić, czy zapewniona jest prawidłowość działania panelu sterującego płytą.
- Płytę winien podłączyć uprawniony instalator – elektryk.
- Nie wolno instalować płyty w pobliżu urządzeń chłodniczych.
- Meble w których zabudowywana jest płyta, muszą być odporne na temperatury ok 100°C. Dotyczy to oklein, krawędzi, powierzchni wykonanych z tworzyw sztucznych, klejów oraz lakierów.
- Płytę należy użytkować tylko po jej zabudowaniu. W ten sposób zabezpieczamy się przed dotknięciem części pozostających pod napięciem.
- Naprawy urządzeń elektrycznych mogą przeprowadzać tylko specjaliści. Niefachowe naprawy powodują poważne niebezpieczeństwo dla użytkownika.
- Urządzenie zostaje tylko wówczas odłączone od sieci elektrycznej, gdy zostanie wyłączony bezpiecznik lub wtyczka zostanie wyciągnięta z gniazdka.
- Wtyczka przewodu przyłączeniowego powinna być dostępna po zainstalowaniu płyty.
- Należy zwracać uwagę na dzieci, aby nie bawiły się sprzętem.
- **Osoby z wszczepionymi urządzeniami wspomagającymi funkcje życiowe (np. rozrusznik serca, pompka insulinoowa lub aparat słuchowy) muszą upewnić się, że praca tych urządzeń nie zostanie zakłócona poprzez płytę indukcyjną (obszar częstotliwości działania płyty indukcyjnej wynosi 20-50 kHz).**
- W przypadku zaniku napięcia w sieci skasowane zostają wszystkie nastawy. Po ponownym pojawieniu się napięcia w sieci wskazana jest ostrożność. Dopóki pola grzejne są gorące będzie wyświetlany wskaźnik nagrzania szczątkowego „H” oraz jak przy pierwszym włączeniu klucz blokady.
- Wbudowany w układ elektroniczny wskaźnik szczątkowego nagrzania wskazuje, czy płyta jest włączona względnie, czy jest jeszcze gorąca.
- Jeżeli gniazdo wtykowe jest w pobliżu pola grzejnego, należy uważać, aby kabel kuchni nie dotykał nagrzanego miejsca.
- Nie używać naczyń z tworzyw sztucznych i z folii aluminiowej. Topią się one w wysokich temperaturach i mogą uszkodzić szybę ceramiczną.
- Cukier, kwas cytrynowy, sól itp. w stanie stałym i płynnym oraz tworzywo sztuczne nie powinny dostać się na nagrzane pola grzejne.
- Jeżeli wskutek nieuwagi cukier lub tworzywo sztuczne dostaną się na gorące pole grzejne, w żadnym wypadku nie wolno wyłączać płyty, lecz należy zeszkrobać cukier i tworzywo ostrym skrobakiem. Chronić ręce przed poparzeniami i skaleczeniem.
- Przy stosowaniu płyty indukcyjnej należy używać tylko garnków i rondli o płaskim dnie, nieposiadających krawędzi i zadziórów, gdyż w przeciwnym razie mogą powstać trwałe zadrapania szyby.
- Powierzchnia grzejna płyty indukcyjnej odporna jest na szok termiczny. Nie jest ona wrażliwa ani na zimno, ani na gorąco.

## WSKAZÓWKI DOTYCZĄCE BEZPIECZEŃSTWA UŻYTKOWANIA

---

- Należy unikać upuszczania przedmiotów na szybę. Uderzenia punktowe np. upadek buteleczki z przyprawami, mogą doprowadzić do pęknięć i odprysków szyby ceramicznej.
- Jeśli dojdzie do uszkodzenia, kipiące potrawy mogą się dostać do będących pod napięciem części płyty indukcyjnej.
- Nie wolno używać powierzchni płyty jako deski do krojenia lub stołu roboczego.
- Nie można zabudowywać płyty ponad piecykiem bez wentylatora, ponad zmywarką, chłodziarką, zamrażarką lub pralką.
- Jeśli płyta została zabudowana w blacie, przedmioty metalowe znajdujące się w szafce mogą zostać nagrzane do wysokiej temperatury przez powietrze wypływające z systemu wentylacji płyty. Z tego względu zaleca się zastosowanie bezpośredniej osłony (patrz rys.2).
- Należy przestrzegać wskazówek odnośnie pielęgnacji i czyszczenia szyby ceramicznej. W razie nieprawidłowości w postępowaniu z nią, nie odpowiadamy z tytułu gwarancji.

## JAK OSZCZĘDZAĆ ENERGIĘ



Kto korzysta z energii w sposób odpowiedzialny, chroni nie tylko domowy budżet, lecz działa świadomie na rzecz środowiska naturalnego. Dlatego pomóżmy, oszczędzajmy

energię elektryczną! A czyni się to w następujący sposób:

- **Stosowanie prawidłowych naczyń do gotowania.**

Garnki z płaskim i grubym dnem pozwalają zaoszczędzić do 1/3 energii elektrycznej. Należy pamiętać o pokrywce, w przeciwnym razie zużycie energii elektrycznej wzrasta czterokrotnie!

- **Dbanie o czystość pól grzejnych i den garnków.**

Zabrudzenia zakłócają przekazywanie ciepła – silnie przypalone zabrudzenia da się często usunąć już tylko środkami silnie obciążającymi środowisko naturalne.

- **Unikanie niepotrzebnego „zagładania do garnków”.**

- **Niewbudowywanie płyty w bezpośredniej bliskości chłodziarek/zamrażarek.**

Zużycie energii elektrycznej przez nie niepotrzebnie wzrasta.

## ROZPAKOWANIE



Urządzenie na czas transportu zostało zabezpieczone przed uszkodzeniem. Po rozpakowaniu urządzenia prosimy Państwa o usunięcie elementów opakowania w

sposób niezagrażający środowisku.

Wszystkie materiały zastosowane do opakowania są nieszkodliwe dla środowiska naturalnego, w 100% nadają się do odzysku i oznakowano je odpowiednim symbolem.

**Uwaga! Materiały opakowaniowe (woreczki polietylenowe, kawałki styropianu itp.) należy w trakcie rozpakowywania trzymać z dala od dzieci.**

## USUWANIE ZUŻYTYCH URZĄDZEŃ

To urządzenie jest oznaczone zgodnie z Dyrektywą Europejską 2002/96/WE oraz polską Ustawą o zużytym sprzęcie elektrycznym i elektronicznym symbolem przekreślonego kontenera na odpady.



Takie oznakowanie informuje, że sprzęt ten, po okresie jego użytkowania nie może być umieszczany łącznie z innymi odpadami pochodzącymi z gospodarstwa domowego.

Użytkownik jest zobowiązany do oddania go prowadzącym zbieranie zużytego sprzętu elektrycznego i elektronicznego. Prowadzący zbieranie, w tym lokalne punkty zbiórki, sklepy oraz gminne jednostki, tworzą odpowiedni system umożliwiający oddanie tego sprzętu.

Właściwe postępowanie ze zużytym sprzętem elektrycznym i elektronicznym przyczynia się do uniknięcia szkodliwych dla zdrowia ludzi i środowiska naturalnego konsekwencji, wynikających z obecności składników niebezpiecznych oraz niewłaściwego składowania i przetwarzania takiego sprzętu.

## OPIS WYROBU

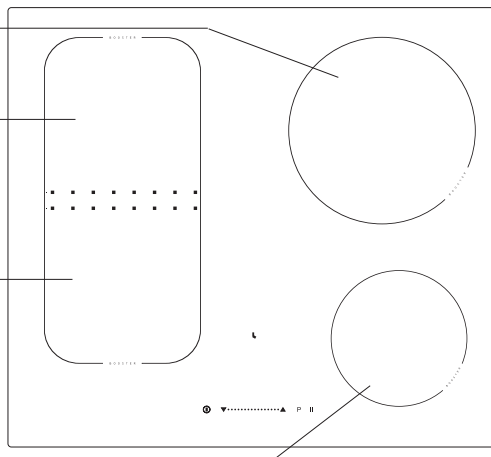
### Opis płyty PB\*4VI518FTB4SC

Pole grzejne indukcyjne **booster**  
Ø 220 (tylne prawe)

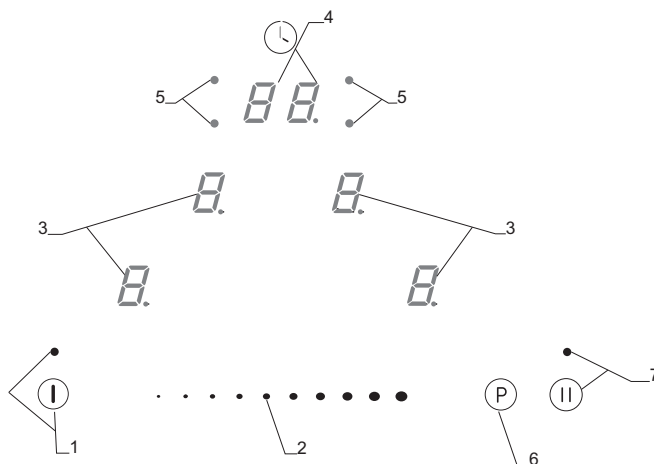
Pole grzejne indukcyjne **booster**  
Ø 180 (tylne lewe)

Pole grzejne indukcyjne **booster**  
Ø 180 (przednie lewe)

Pole grzejne indukcyjne **booster**  
Ø 160 (przednie prawe)



### Panel sterowania

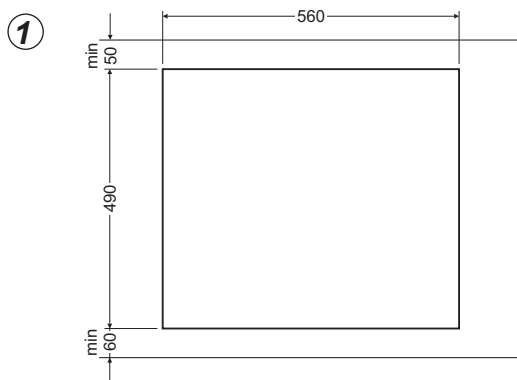


1. Sensor włącz/ wyłącz płyty z diodą sygnalizacyjną LED
2. Sensor zmiany mocy grzejnej
3. Sensor wyboru pola grzejnego z wskaźnikiem
4. Sensor aktywacji zegara/minutnika z wskaźnikiem
5. Diody sygnalizacyjne załączenia zegara dla odpowiednich pól grzejnych
6. Sensor funkcji Booster
7. Sensor funkcji pauza z diodą sygnalizacyjną LED

# INSTALACJA

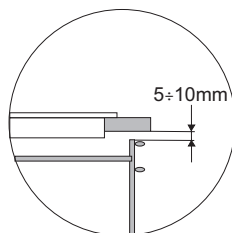
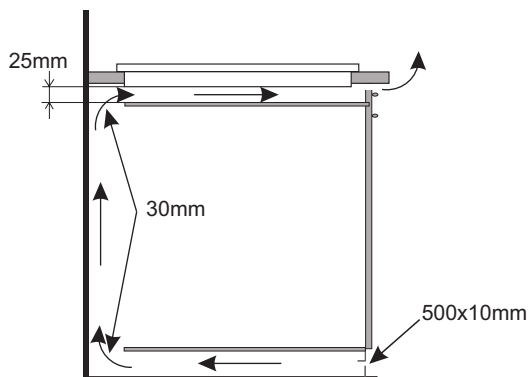
## Przygotowanie blatu mebla do zabudowy płyty

- Grubość blatu mebla powinna wynosić od 28 do 40 mm, głębokość blatu min. 600 mm. Błat powinien być płaski i dobrze wypoziomowany. Należy uszczelnić i zabezpieczyć blat od strony ściany przed zalaniem i wilgocią.
- Odległość pomiędzy krawędzią otworu a krawędzią blatu z przodu powinna wynosić min. 60 mm, a z tyłu min. 50 mm.
- Odległość pomiędzy krawędzią otworu a ścianką boczną meblową powinna wynosić minimum 55 mm.
- Meble do zabudowy muszą mieć okładzinę oraz kleje do jej przyklejenia odporne na temperaturę 100°C. Nie spełnienie tego warunku może spowodować zdeformowanie powierzchni lub odklejenie okładziny.
- Krawędzie otworu powinny zostać zabezpieczone materiałem odpornym na wchłanianie wilgoci.
- Otwór w blacie wykonać zgodnie z wymiarami podanymi na rys.1.
- Pod spodem płyty należy zostawić przynajmniej 25 mm wolnej przestrzeni aby umożliwić właściwy obieg powietrza i aby uniknąć przegrzania powierzchni wokół płyty, rys.2

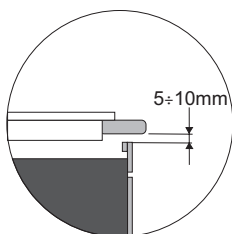
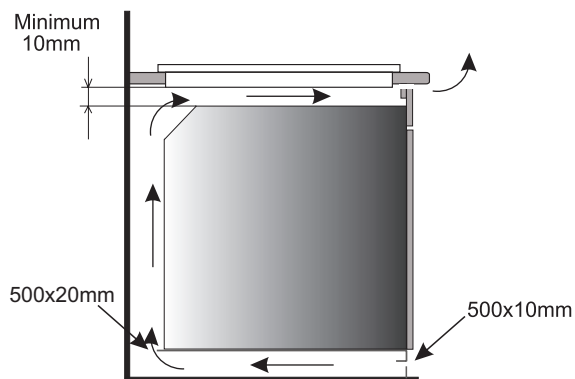


# INSTALACJA

Rys. 2



Zabudowa w blacie szafki nośnej.



Zabudowa w blacie roboczym ponad piekarnikiem z wentylacją.



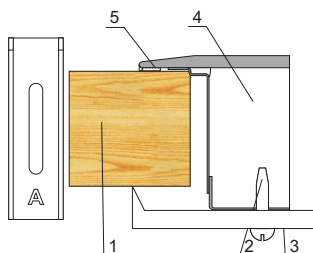
Zabronione jest mocowanie płyty ponad piekarnikiem pozbawionym wentylacji

# INSTALACJA

## Instalowanie płyty PB\*4VI518FTB4SC - uchwyt

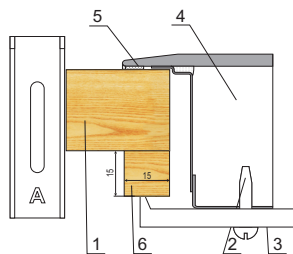
- W przypadku blatu o grubości 38 mm do mocowania płyty należy wykorzystać 4 uchwyty "A". Sposób montażu pokazano na rys. 3 i 4. W przypadku blatu o grubości 28 mm oprócz uchwytów "A" należy dodatkowo zastosować 4 drewniane klocki o wymiarach 15x15x50 mm. Sposób montażu pokazano na rys. 5 i 6.
- Sprawdzić czy uszczelka dokładnie przylega do płyty.
- Przykręcić lekko uchwyty od spodu płyty.
- Oczyszczyć blat, włożyć płytę w otwór i docisnąć do blatu.
- Ustawić uchwyty prostopadłe do krawędzi płyty i dokręcić do oporu.

3



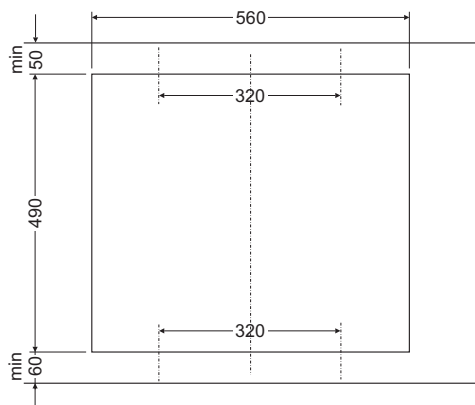
- 1 - blat mebla
- 2 - wkręt
- 3 - uchwyt mocujący
- 4 - płyta grzejna
- 5 - uszczelka płyty

5

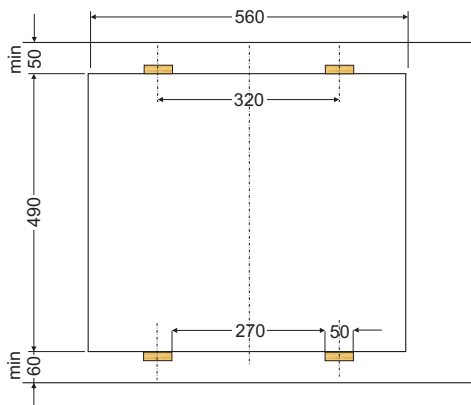


- 1 - blat mebla
- 2 - wkręt
- 3 - uchwyt mocujący
- 4 - płyta grzejna
- 5 - uszczelka płyty
- 6 - klocek z drewna

4



6



# INSTALACJA

---

## Przyłączenie płyty do instalacji elektrycznej

### **Uwaga!**

Przyłączenia do instalacji może dokonać tylko wykwalifikowany instalator posiadający stosowne uprawnienia. Zabrania się samowolnego dokonywania przeróbek lub zmian w instalacji elektrycznej.

## Wskazówki dla instalatora

Płyta wyposażona jest w listwę przyłączeniową umożliwiającą wybór właściwych połączeń dla konkretnego rodzaju zasilania w energię elektryczną.

Listwa przyłączeniowa umożliwia następujące połączenia:

- jednofazowe 230 V ~
- dwufazowe 400 V 2N~

Podłączenie płyty do odpowiedniego zasilania jest możliwe poprzez odpowiednie zmostkowanie zacisków na listwie przyłączeniowej wg zamieszczonego schematu połączeń. Schemat połączeń jest zamieszczony również na spodniej części osłony dolnej. Dostęp do listwy przyłączeniowej jest możliwy po otwarciu pokrywki skrzynki zaciskowej. Należy pamiętać o właściwym doborze przewodu przyłączeniowego, uwzględniając rodzaj podłączenia i moc znamionową płyty.

### **Uwaga!**

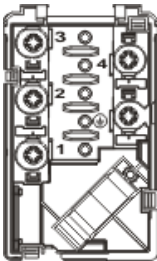
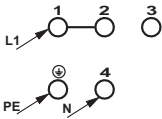
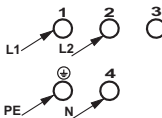
Należy pamiętać o konieczności podłączenia obwodu ochronnego do zacisku listwy przyłączeniowej, oznaczonego znakiem  $\oplus$ . Instalacja elektryczna zasilająca płytę powinna być zabezpieczona odpowiednio dobranym zabezpieczeniem a dodatkowo do zabezpieczenia linii zasilającej może posiadać odpowiedni wyłącznik umożliwiający odcięcie dopływu prądu w sytuacji awaryjnej.

Przed dokonaniem przyłączenia płyty do instalacji elektrycznej, należy zapoznać się z informacjami znajdującymi się na tabliczce znamionowej i schemacie podłączenia.

**UWAGA!** Instalator jest zobowiązany wydać użytkownikowi „świadectwo przyłączenia kuchni do instalacji elektrycznej” (znajduje się w karcie gwarancyjnej).

Inny sposób podłączenia płyty niż pokazano na schemacie może spowodować jej uszkodzenie.

# INSTALACJA

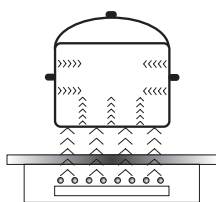
<b>SCHEMAT MOŻLIWYCH POŁĄCZEŃ</b> <b>Uwaga! Napięcie elementów grzejnych 230V</b>				
		<p>Uwaga! W przypadku każdego z połączeń przewód ochronny musi być połączony z zaciskiem <math>\oplus</math></p>		<p>Zalecany rodzaj przewodu przyłączeniowego</p>
1	<p>Dla sieci 230 V podłączenie jednofazowe z przewodem neutralnym, mostek łączy zaciski 1-2, przewód neutralny do 4, przewód ochronny do <math>\oplus</math></p>	1N~		<p>OWY 3X 4 mm<sup>2</sup></p>
2*	<p>Dla sieci 400/230V podłączenie dwufazowe z przewodem neutralnym, przewód neutralny do 4, przewód ochronny do <math>\oplus</math></p>	2N~		<p>OWY 4X2,5mm<sup>2</sup></p>
<p>L1=R, L2=S, L3=T, N=zacisk przewodu neutralnego, <math>\oplus</math>=zacisk przewodu ochronnego</p>				

\* W przypadku domowej instalacji 3-fazowej 400/230V, pozostały przewód podłączyć do zacisku:3, który nie jest połączony z wewnętrzną instalacją płyty.

### ▶ Przed pierwszym włączeniu płyty

- najpierw należy dokładnie oczyścić płytę indukcyjną. Płytę indukcyjną należy traktować jak powierzchnię szklane,
- przy pierwszym użyciu może nastąpić przejściowe wydzielanie zapachów dlatego należy włączyć wentylację w pomieszczeniu lub otworzyć okno,
- wykonać czynności obsługowe z zachowaniem wskazówek bezpieczeństwa.

### ▶ Zasady działania pola indukcyjnego



Generator elektryczny zasila cewkę umieszczoną wewnątrz urządzenia. Cewka ta wytwarza pole magnetyczne, a więc z chwilą umieszczenia garnka na płycie do garnka przenikają prądy indukcyjne.

Prądy te czynią z garnka prawdziwe nadajniki ciepła, podczas gdy powierzchnia szklana płyty pozostaje chłodna.

System ten przewiduje używanie garnków, których dna podatne są na działanie pola magnetycznego.

Ogólnie technologia indukcyjna cechuje się dwiema zaletami:

- ciepło emitowane jest wyłącznie przy pomocy garnka, wykorzystanie ciepła jest możliwie maksymalne,
- nie występuje zjawisko bezwładności cieplnej, gdyż gotowanie rozpoczyna się automatycznie z chwilą umieszczenia garnka na płycie i kończy się w momencie zdjęcia go z płyty.

#### **Urządzenie zabezpieczające:**

Jeśli płyta została zainstalowana poprawnie i wykorzystywana jest prawidłowo, rzadko są potrzebne urządzenia zabezpieczające.

**Wentylator:** służy on do ochrony i schładzania elementów sterujących oraz zasilających. Może on pracować przy dwóch różnych prędkościach, działa w sposób automatyczny. Wentylator pracuje wtedy, gdy pola grzejne są włączone i działa przy wyłączonej płycie do momentu dostatecznego wychłodzenia systemu elektronicznego.

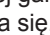
**Tranzystor:** Temperatura elementów elektronicznych jest nieprzerwanie mierzona za pomocą sondy. Jeśli ciepło wzrasta w sposób niebezpieczny, układ ten automatycznie zmniejsza moc pola grzejnego lub odłączy pola grzejne znajdujące się najbliżej nagranych elementów elektronicznych.

**Detekcja:** detektor obecności garnka umożliwia pracę płyty, a tym samym ogrzewanie. Małe przedmioty umieszczone na obszarze grzewczym (np. łyżeczka, nóż, pierścionek...) nie zostaną potraktowane jako garnki i płyta nie włączy się.

### Detektor obecności garnka w polu indukcyjnym

Detektor obecności garnka zainstalowany jest w płytach zawierających pola indukcyjne. Podczas pracy płyty detektor obecności garnka automatycznie rozpoczyna lub zatrzymuje wydzielanie ciepła w polu gotowania w chwili umieszczenia garnka na płycie lub zdjęcia go z płyty. Zapewnia to więc oszczędność energii.

- Jeśli pole gotowania używane jest w połączeniu z odpowiednim garnkiem, na wyświetlaczu podawany jest poziom ciepła.
- Indukcja wymaga używania garnków dopasowanych, wyposażonych w dna z materiału magnetycznego (Tabela)

Jeśli w polu gotowania nie umieszczono garnka lub umieszczono na niej garnek nieodpowiedni, na wyświetlaczu pojawia się symbol . Pole nie włącza się.

Jeżeli w ciągu 10 minut nie zostanie wykryty garnek, operacja włączenia płyty zostaje skasowana.

Aby wyłączyć pole gotowania, należy wyłączyć je za pomocą sterownika sensorowego a nie jedynie poprzez zdjęcie garnka.



### Detektor garnka nie pracuje jak sensor włącz/ wyłącz płyty.

Ceramiczna płyta grzejna wyposażona jest w sensory obsługiwane przez dotknięcie palcem oznakowanych powierzchni.

Każde przesterowanie sensora potwierdzone jest sygnałem akustycznym.

Należy zwracać uwagę, aby przy włączaniu i wyłączaniu oraz przy nastawianiu stopnia mocy grzania **zawsze naciskać tylko jeden sensor**. W przypadku równoczesnego naciśnięcia większej ilości sensorów (z wyjątkiem zegara i klucza), system ignoruje wprowadzone sygnały sterujące, a przy długotrwałym naciśnięciu wyzwala sygnał usterki.

Po zakończeniu użytkowania wyłącz pole grzejne regulatorem i nie polegaj na wskazaniach detektora naczyń.

## OBSŁUGA

Odpowiednia jakość garnków jest podstawowym warunkiem uzyskania dobrej wydajności pracy płyty.

### Dobór naczyń do gotowania w polu indukcyjnym



- Zawsze należy korzystać z garnków wysokiej jakości, o idealnie płaskim dnie: korzystanie z garnków tego rodzaju zapobiega powstawaniu punktów o zbyt wysokiej temperaturze, w których żywność mogłaby podczas gotowania przywierać. Garnki i patelnie o grubych metalowych ściankach zapewniają doskonały rozkład ciepła.
- Należy zwracać uwagę na to, aby dna garnków były suche: podczas napełniania garnka lub podczas używania garnka wyjętego z lodówki należy przed umieszczeniem go na płycie sprawdzić, czy powierzchnia dna jest zupełnie sucha. Pozwoli to uniknąć zabrudzenia powierzchni płyty.
- Pokrywka na garnku zapobiega ucieczce ciepła i w ten sposób skraca czas nagrzewania i zmniejsza zużycie energii elektrycznej.

Energia przekazywana jest najlepiej, kiedy wymiar garnka odpowiada wymiarowi pola grzejnego.

Najmniejsze i największe możliwe średnice wskazane są w poniższej tabeli i zależą od jakości naczynia.

Pole grzejne indukcyjne	Średnica dna garnka do gotowania indukcyjnego	
Średnica (mm)	Minimum (mm)	Maksimum (mm)
220	140	220
180	90	180
160	80	160



**Przy zastosowaniu garnków mniejszych niż średnice minimalne, pole grzejne indukcyjne może nie działać.**

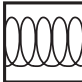


**Dla zapewnienia optymalnego kontrolowania temperatury przez moduł indukcyjny dno naczynia musi być płaskie.**

**Wklęsłe dno garnka lub głęboko wytłoczonym logo producenta mają negatywny wpływ na kontrolowanie temperatury przez moduł indukcyjny i mogą powodować przegrzanie naczyń.**

**Nie należy używać uszkodzonych naczyń np. ze zdeformowanym dnem na skutek nadmiernej temperatury.**

## Dobór garnków dla pola indukcyjnego

<b>Oznakowanie na naczyniach kuchennych</b>		<b>Sprawdź, czy na etykiecie znajduje się znak informujący, że garnek nadaje się do płyt indukcyjnych</b>
	Używaj garnków magnetycznych (z emaliowanej blachy, ferrytowej stali nierdzewnej, z żeliwa), sprawdź przykładając magnes do dna garnka (musi przylgnąć)	
<b>Stal nierdzewna</b>	Nie wykrywa obecności garnka	
	Za wyjątkiem garnków z ferromagnetycznej stali	
<b>Aluminium</b>	Nie wykrywa obecności garnka	
<b>Żeliwo</b>	Wysoka sprawność	
	Uwaga: garnki mogą porysować płytę	
<b>Stal emaliowana</b>	Wysoka sprawność	
	Zaleca się naczynia o płaskim, grubym i gładkim dnie	
<b>Szkło</b>	Nie wykrywa obecności garnka	
<b>Porcelana</b>	Nie wykrywa obecności garnka	
<b>Naczynia z dnem miedzianym</b>	Nie wykrywa obecności garnka	

# OBSŁUGA

## Panel sterowania

Panel sterujący posiada nowej generacji sensory (3,4) „DIGI Select-Sensor”, gdzie wskaźnik pola grzejnego (wyświetlacz) jest jednocześnie sensorem wyboru pola grzejnego oraz zegara.

Sensor zmiany mocy grzejnej (2) jest to sensor wykonany w technologii „Slider” pozwalający na regulację mocy grzania (1-9), jak również ustawień zegara (1-99) przez dotknięcie i przesunięcie palcem po wyznaczonym obszarze (2):

- w prawo - zwiększa wartość mocy grzania
- w lewo - zmniejsza wartość mocy grzania.

Ponadto możliwe jest bezpośrednie wybranie odpowiedniej wartości mocy grzania na sensorze, przyciskając w dowolne miejsce sensora zmiany mocy grzania (2).

- Po podłączeniu płyty do sieci elektrycznej, na chwilę zapalą się wszystkie wskaźniki. Płyta grzejna jest gotowa do eksploatacji.
- Płyta grzejna wyposażona jest w elektroniczne sensory, które **włączamy przyciskając palcem przez minimum 1 sekundę**.
- Każde włączenie sensorów sygnalizowane jest dźwiękiem.



**Nie należy ustawiać żadnych przedmiotów na powierzchniach sensorów (może zostać wyzwołone rozpoznanie usterki), powierzchnie te należy utrzymywać stale w czystości.**

## Włączenie płyty grzejnej

Sensor włącz/wyłącz (1) musi być przytrzymany palcem przynajmniej 1 sekundę. Płyta grzejna jest aktywna, nad sensorem (1) świeci się dioda sygnalizacyjna LED, a na wszystkich wskaźnikach (3,4) świeci się cyfra „0” i pulsuje kropka dziesiątna.



**Jeżeli w ciągu 20 sekund nie zostanie przesterowany żaden sensor, wówczas płyta grzejna wyłącza się.**

## Włączenie pola grzejnego

Po włączeniu płyty grzejnej sensorem (1), w przeciągu następnych 20 sekund należy włączyć wybrane pole grzejne (3).

1. Po dotknięciu sensora oznaczającego wybrane pole grzejne (3), na odpowiadającym temu polu wskaźnika stopnia mocy świeci się cyfra „0” i kropka dziesiątna.
2. Przesuwając palcem po sensorze (2) ustawiamy pożądany stopień mocy grzania.

## OBSŁUGA

---



Jeżeli w ciągu 20 sekund po włączeniu płyty nie zostanie przesterowany żaden sensor, wówczas pole grzejne wyłącza się.



Pole grzejne jest aktywne gdy na wszystkich wyświetlaczach świeci się cyfra lub litera oraz kropka dziesiąta, co oznacza, że pole jest gotowe do wykonywania nastaw mocy grzejnej.

### Nastawienie stopnia mocy grzania pola indukcyjnego

---

W czasie wskazania na wskaźniku pola grzejnego (3) "0" i kropki dziesiątej możemy zacząć nastawiać pożądany stopień mocy grzania przesuwając palcem po sensorze (2).

### Funkcja Booster "P"

---

Funkcja Booster polega na zwiększeniu mocy pola Ø 220 - z 2300W na 3000W,  
pola Ø 180 - z 1400W na 2000W,  
pola Ø 180 - z 1200W na 1400W,  
pola Ø 160 - z 1200W na 1400W.

Przy załączonym i aktywnym polu grzejnym (3) naciśnięcie sensora (6) powoduje załączenie funkcji Booster (przyspieszenia gotowania), co jest sygnalizowane pojawieniem się litery "P" na wyświetlaczu pola grzejnego (3).

Wyłączenie funkcji Booster następuje po naciśnięciu sensora (2) i zmniejszeniu mocy grzejnej przy aktywnym polu grzejnym, lub po podniesieniu garnka z pola grzejnego.



**Dla pola Ø 220 i Ø 180 przednie lewe czas działania funkcji Booster jest ograniczony przez panel sensorowy do 5 minut. Po automatycznym wyłączeniu funkcji Booster, pole grzejne grzeje dalej z mocą nominalną.**

**Funkcja Booster może być ponownie włączona, pod warunkiem, że czujniki temperatury w układach elektronicznych i cewki mają taką możliwość.**

**Jeżeli garnek zostanie zdjęty z pola grzejnego w czasie działania funkcji Booster, funkcja jest nadal aktywna i odliczanie czasu jest kontynuowane.**

**W przypadku przekroczenia temperatury (układu elektronicznego lub cewki) pola grzejnego podczas działania funkcji Booster, funkcja Booster jest automatycznie wyłączana. Pole grzejne powraca do mocy nominalnej.**

# OBSŁUGA

---

## Sterowanie funkcją Booster

---

Wszystkie pola grzejne są wyposażone w funkcję Booster.

Dwa pola grzejne tworzą parę.

Funkcję Booster można załączyć w danym momencie tylko dla jednego pola grzejnego w parze.



**Jeżeli przy włączeniu funkcji Booster moc całkowita jest zbyt duża, moc grzejna drugiego pola w parze zostanie automatycznie zredukowana.**

**Wartość zredukowanej mocy grzejnej zależy od wielkości stosowanych garnków.**

## Funkcja blokady

---

Funkcja blokady służy do tego aby chronić płytę grzejną przed niezamierzonym uruchomieniem przez dzieci, a jej włączenie możliwe jest po odblokowaniu.

## Blokowanie płyty grzejnej

---

Włączenie blokady jest możliwe tylko wtedy, kiedy panel sensorowy płyty jest włączony oraz żadne z pól grzejnych i zegar nie jest aktywne (na wyświetlaczach świecą się cyfry „0” z migającą kropką).

Po włączeniu panelu sensorem (1) należy jednocześnie nacisnąć sensor (3) pola grzejnego przedniego prawego z sensorem (6), po czym ponownie nacisnąć sensor (3) pola grzejnego przedniego prawego. Teraz na wszystkich wyświetlaczach pojawi się „L” co oznacza włączenie funkcji blokady. Jeżeli pola są gorące będzie wyświetlana na przemian litera „L” z literą „H”.



**Blokowanie płyty należy wykonać w ciągu 10s i nie można naciskać żadnych innych sensorów niż opisane. W przeciwnym razie płyta nie zostanie zablokowana.**



**Płyta zostaje zablokowana aż do jej odblokowania, nawet jeśli panel płyty jest włączany i wyłączany. Odłączenie płyty od sieci zasilającej nie spowoduje wyłączenia blokady płyty.**

# OBSŁUGA

---

## Odblokowanie płyty na czas gotowania

---

Po włączeniu panelu płyty sensorem (1) na wszystkich wyświetlaczach pojawi się litera „L”. Następnie należy jednocześnie nacisnąć sensor (3) pola grzejnego przedniego prawego z sensorem (6). Litery „L” znikną a na wyświetlaczach pól grzejnych pojawią się cyfry „0.” z migającą kropką. Następnie można rozpocząć włączanie pól grzejnych.

( jak opisano w rozdziale „Nastawianie stopnia mocy grzania pola indukcyjnego”).

## Odblokowanie płyty na stałe

---

Po włączeniu panelu płyty sensorem (1) na wszystkich wyświetlaczach pojawi się litera „L”. Następnie należy jednocześnie nacisnąć sensor (3) pola grzejnego przedniego prawego z sensorem (6), po czym ponownie nacisnąć sensor (6). Panel sensorowy płyty zostaje wyłączony ( wyświetlacze są zgaszone ).



**Odblokowanie płyty należy wykonać w ciągu 10s i nie można naciskać żadnych innych sensorów niż opisane. W przeciwnym przypadku płyta nie zostanie odblokowana na stałe.**

**Jeżeli panel sensorowy płyty został prawidłowo odblokowany to po naciśnięciu sensora (1) na wszystkich wyświetlaczach pojawi się cyfra „0” z migającą kropką. Jeżeli pola są gorące będzie wyświetlana na przemian cyfra „0” z literą „H”.**

# OBSŁUGA

## Wskaźnik nagrzania szczątkowego

W chwili wyłączenia gorącego pola grzejnego wskazywane jest „H” jako sygnał „pole grzejne jest gorące!”.



**W tym czasie nie wolno dotykać pola grzejnego ze względu na możliwość poparzenia się ani stawać na nim wrażliwych na ciepło przedmiotów !**



Gdy wskaźnik ten zgaśnie, można dotknąć pole grzejne, mając świadomość, że nie wystygło ono jeszcze do wartości temperatury otoczenia.



**Przy braku napięcia wskaźnik nagrzania szczątkowego nie świeci się.**

## Ograniczenie czasu pracy

W celu zwiększenia niezawodności pracy płyta indukcyjna wyposażona jest w ogranicznik czasu pracy dla każdego z pól grzejnych. Maksymalny czas pracy ustala się stosownie do ostatnio wybranego stopnia mocy grzejnej.

Jeżeli nie zmieniamy stopnia mocy grzejnej przez dłuższy czas (patrz tabela), wówczas przynależne pole grzejne zostaje automatycznie wyłączone i uaktywniony zostaje wskaźnik nagrzania szczątkowego. Możemy jednak w każdej chwili włączać i obsługiwać poszczególne pola grzejne zgodnie z instrukcją użytkowania.

Stopień mocy grzejnej	Maksymalny czas pracy w godzinach
L/	2
1	8,6
2	6,7
3	5,3
4	4,3
5	3,5
6	2,8
7	2,3
8	2
9	1,5
P - Ø 160, Ø 180 tylne lewe	1,5
P - Ø 220, Ø 180 przednie lewe	0,08

# OBSŁUGA

## Funkcja automatycznego dogrzewania

- Wybrane pole grzejne (3) musi być aktywne, ustawione na poziom „0.” ( kropka dziesiąta świeci się ).
- Następnie sensorem (2), przesuując palcem w prawo, ustawiamy poziom mocy grzejnej na poziom „9”
- Po ustawieniu mocy grzejnej na poziom „9” ponownie naciskamy na sensor (2) w miejscu gdzie został wybrany poziom „9”. Na wyświetlaczu natychmiast pojawi się litera „ A ”
- Teraz sensorem (2), przesuując palcem w lewo wybieramy planowany docelowo stopień mocy grzejnej.

Na wskaźniku stopnia mocy danego pola grzejnego, naprzemiennie pojawia się litera „ A ” i zaprogramowany docelowo przez użytkownika stopień mocy.

Po upływie czasu dostarczania dodatkowej mocy, pole grzejne automatycznie przełączy się na wybrany stopień mocy, który pozostanie widoczny na wskaźniku.



Jeśli po włączeniu funkcji automatyki szybkiego dogrzewania, sensor wyboru stopnia mocy ustawiony zostanie na pozycji „0” dłużej niż 3 sekundy tzn. nie zostanie dokonany wybór stopnia mocy, funkcja automatyki szybkiego dogrzewania wyłączy się.



Jeśli naczynie zostanie zdjęte z pola grzejnego i postawione ponownie przed upływem czasu trwania automatyki dogrzewania, dogrzewanie z dodatkową mocą będzie przeprowadzone do końca.

Stopień mocy grzejnej	Czas trwania automatycznego dogrzewania dodatkową mocą (w minutach)
L/	-
1	0,8
2	2,4
3	3,8
4	5,2
5	6,8
6	2,0
7	2,8
8	3,6
9	0,2



Jeżeli naciśniemy na sensor (3) przy nastawionej mocy grzania na poziomie „9”, a następnie naciśniemy na sensor (2) w pozycji „9” to wtedy nastąpi załączenie funkcji automatycznego dogrzewania.

Natomiast, jeżeli nie chcemy załączać funkcji automatycznego dogrzewania, wtedy naciskamy sensor (2) w pozycji od 8 do 1.

# OBSŁUGA

---

## Funkcja zegara

---

Zegar programujący ułatwia proces gotowania dzięki możliwości zaprogramowania czasu działania pól grzejnych. Może również służyć jako minutnik.

## Włączenie zegara

---

Zegar programujący ustawia proces gotowania dzięki możliwości zaprogramowania czasu działania pól grzejnych. Funkcje tą można załączyć wyłącznie przy gotowaniu (gdy moc grzejna jest większa od „0”). Funkcję zegara można włączyć jednocześnie na wszystkich czterech polach grzejnych. Zegar można ustawić w zakresie od 1 do 99 minut co 1 minutę. Aby ustawić czas zegara należy:

- sensorem (3) wybrać pole grzejne i ustawić sensorem (2) moc grzejną w zakresie 1-9. Na wyświetlaczu świeci się wybrana moc grzejna w zakresie od 1-9 z kropką dziesiątą (np. „4.”).
- następnie w czasie 10 sek. należy wybrać sensor aktywacji zegara (4). Na wyświetlaczu (4) pokaże się cyfra „0” i symbol kreski „-”, z migającą diodą (5) sygnalizującą załączenie odpowiedniego pola grzejnego.
- po aktywacji zegara przesuwając palcem po sensorze (2) należy ustawić czas zegara. W pierwszej kolejności następuje ustawienie drugiej cyfry, a następnie ustawienie pierwszej cyfry. Po ustawieniu drugiej cyfry zegar automatycznie przechodzi do ustawiania pierwszej cyfry na wyświetlaczu świeci się symbol kreski „-”, z ustawionym czasem drugiej cyfry ( np. „- 6”). Jeżeli nie ustawimy żadnej wartości dla pierwszej cyfry to po 10 sek. zegar zamiast symbolu kreski „-” przyjmie wartość „0” ( np. „0 6”). Zegar zacznie działać gdy dioda (5) sygnalizująca załączenie odpowiedniego pola grzejnego przestanie migać.

# OBSŁUGA

---

## Zmiana zaprogramowanego czasu gotowania

---

W każdej chwili gotowania można zmienić zaprogramowany czas jego trwania. W tym celu należy przeprowadzić taką samą procedurę programowania jak w punkcie „**Włączenie zegara**” z taką różnicą, że po wyborze pola grzejnego sensorem (3) nie ustawiamy mocy grzejnej za pomocą sensora (2) tylko bezpośrednio przechodzimy do procedury aktywacji zegara za pomocą sensora (4).

## Kontrola upływu czasu gotowania

---

Czas pozostały do końca gotowania można w każdej chwili sprawdzić, dotykając sensora wyboru pola grzejnego (3).

## Wyłączenie zegara

---

Po upływie zaprogramowanego czasu gotowania, włączy się sygnał dźwiękowy, który można wyłączyć dotykając dowolnego sensora lub alarm wyłączy się automatycznie po 2 minutach.

Jeśli zachodzi potrzeba wcześniejszego wyłączenia zegara:

- sensorem (3) wybieramy pole grzejne na którym chcemy wyłączyć zegar.
- następnie w czasie 10 sek. należy wybrać sensor aktywacji zegara (4). Na wskaźniku aktywacji zegara (4) pokaże się cyfra „0” i symbol kreski „-” z migającą diodą (5) sygnalizującą załączenie odpowiedniego pola grzejnego.
- po czasie 10 sek. od wybrania sensora (4) lub po ponownym wybraniu sensora (3) zegar wyłączy się i wskaźnik aktywacji zegara (4) zgaśnie.

# OBSŁUGA

---

## Zegar jako minutnik

---

Zegar programujący czas gotowania może być używany jako minutnik, jeśli nie jest czasowo sterowane działanie pól grzejnych.

## Włączenie minutnika

---

Jeśli płyta kuchenna jest wyłączona:

- dotknięciem sensora włącz/wyłącz płyty grzejnej (1), włączamy płytę. Na wskaźnikach pól grzejnych (3) pojawi się cyfra „0” a nad sensorem (1) zapali się dioda sygnalizacyjna.
- następnie w czasie 10 sek. należy wybrać sensor aktywacji minutnika (4). Na wskaźniku minutnika (4) pokaże się cyfra „0” i symbol kreski „-”.
- po aktywacji minutnika przesuwając palcem po sensorze (2) należy ustawić czas minutnika. W pierwszej kolejności następuje ustawienie drugiej cyfry, a następnie ustawienie pierwszej cyfry. Po ustawieniu drugiej cyfry minutnik automatycznie przechodzi do ustawiania pierwszej cyfry na wskaźniku świeci się symbol kreski „-”, z ustawionym czasem drugiej cyfry ( np. „- 6”). Jeżeli nie ustawimy żadnej wartości dla pierwszej cyfry to po 10 sek. minutnik zamiast symbolu kreski „-”, przyjmie wartość „0”. ( np. „06” ). Minutnik zacznie działać gdy na wskaźnikach pól grzejnych (3) cyfra „0” zgaśnie.

## Wyłączenie minutnika

---

Po upływie zaprogramowanego czasu, włączy się ciągły alarm dźwiękowy, który można wyłączyć dotykając dowolnego sensora lub alarm wyłączy się automatycznie po 2 minutach.

Jeśli zachodzi potrzeba wcześniejszego wyłączenia minutnika to należy dwukrotnie nacisnąć sensor włącz/wyłącz (1). Wszystkie wskazania na wyświetlaczu zgasną.

# OBSŁUGA

---

## Funkcja podgrzewania


---

Funkcja podgrzewania potrawy utrzymuje ciepło gotowej żywności na polu grzejnym. Wybrane pole grzejne jest włączone na niską moc grzania. Moc pola grzejnego jest sterowana poprzez funkcję podgrzewania potrawy, tak że temperatura potrawy wynosi w przybliżeniu 65°C. Dlatego ciepła, gotowa do spożycia potrawa nie zmienia niekorzystnie swojego smaku i nie przywiera do dna garnka. Funkcję tą można także wykorzystać do roztopienia masła, czekolady itp.

Warunkiem prawidłowego wykorzystania funkcji jest zastosowanie odpowiedniego garnka z płaskim dnem, aby temperatura garnka była dokładnie mierzona przez czujnik umieszczony w polu grzejnym.

Funkcję podgrzewania potrawy można włączyć na każdym polu.

Ze względów mikrobiologicznych nie zaleca się zbyt długiego utrzymywania potrawy w ciepłe, dlatego też przy tej funkcji panel sensorowy wyłącza się po 2 godzinach.

Funkcja podgrzewania potrawy jest ustawiona jako dodatkowa moc grzania pomiędzy pozycją „0 1” i pojawia się na wyświetlaczu jako symbol „”

Włączenie funkcji podgrzewania wykonuje się tak samo jak opisano to w punkcie „**Włączenie pola grzejnego**”

Wyłączenie funkcji podgrzewania wykonuje się tak samo jak opisano to w punkcie „**Wyłączenie pól grzejnych**”.

## Funkcja Stop'n go „II”

---

Funkcja Stop'n go działa jak standardowa pauza. Dzięki niej możesz w dowolnym momencie zawiesić działanie płyty i powrócić do poprzednich nastaw.

Aby **włączyć funkcję stop'n go** musi być włączone przynajmniej jedno pole grzejne. Następnie naciskamy sensor (7). Na wszystkich wskaźnikach pól grzejnych (3) zapala się symbol „II” a nad sensorem (7) zapala się dioda sygnalizacyjna.

Aby **wyłączyć funkcję stop'n go** należy ponownie nacisnąć sensor (7) dioda sygnalizacyjna zaczyna migać, a następnie nacisnąć dowolny sensor (3). Na wskaźnikach pól grzejnych (3) zapalą się nastawy które były ustawione przed włączeniem funkcji stop'n go.

## OBSŁUGA



**Funkcja stop'n go może trwać maksymalnie 10 minut. Jeśli funkcja stop'n go nie zostanie zakończona w tym czasie to panel sensorowy wyłącza się.**

Jeżeli sterowanie zostało przypadkowo wyłączone sensorem włącz/wyłącz (1) funkcja stop'n go pozwala na szybkie przywrócenie ustawień. Po wyłączeniu panelu sensorem włącz/wyłącz (1) w czasie 6 sek. należy ponownie nacisnąć sensor (1) na wskaźnikach pól grzejnych (3) pojawi się cyfra „0” a nad sensorem (7) zacznie migać dioda sygnalizacyjna. Następnie w czasie kolejnych 6 sek. należy nacisnąć sensor (7). Na wskaźnikach pól grzejnych (3) zapalą się nastawy które były ustawione przed przypadkowym wyłączeniem sterowania.

### Funkcja Bridge

Dzięki funkcji Bridge możesz kontrolować 2 pola grzejne płyty jako jedną strefę grzania. Funkcja Bridge jest bardzo wygodna, szczególnie gdy używasz do gotowania garnków typu brytfanny.

Aby **włączyć funkcję Bridge** wystarczy nacisnąć jednocześnie 2 sensory wyboru pola grzejnego (3) po lewej stronie. Na górnym wyświetlaczu zapali się symbol „ ” a na dolnym wyświetlaczu pojawi się cyfra „0”. Następnie przesuwając palcem po sensorze zmiany mocy grzejnej (2) ustawiamy dowolną moc grzania.

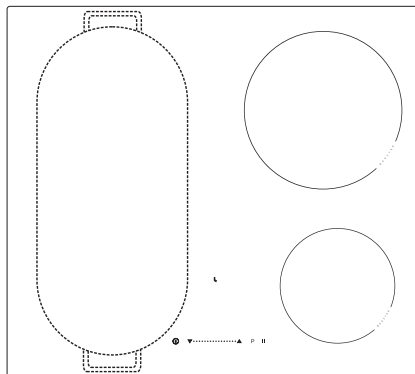


**Od tej pory sterujesz dwoma polami grzejnymi za pomocą jednego sensora.**

Aby **wyłączyć funkcję Bridge** należy ponownie nacisnąć jednocześnie 2 sensory wyboru pola grzejnego (3) te same za pomocą których funkcja Bridge została uruchomiona. Na wyświetlaczach zapalą się cyfra „0”.



**Od tej pory pola działają oddzielnie.**



# OBSŁUGA

---

## Wyłączanie pól grzejnych

---

- Pole grzejne musi być aktywne. Kropka dziesiętna świeci się.
- Przesuwając palcem w lewo po sensorze (2) zmniejszamy stopień mocy do „0”.



Po ok.10 sekundach pole grzejne przestaje być aktywne.

Pole grzejne jest gorące, na wskaźniku pola grzejnego (3) przez ok 10 sekund świeci się litera „H” na przemian z cyfrą „0”, a następnie tylko litera „H”.

## Wyłączanie całej płyty grzejnej

---

- Płyta grzejna pracuje, gdy włączone jest co najmniej jedno pole grzejne.
- Naciskając sensor włączenie/wyłączenie (1) wyłączamy całą płytę grzejną.



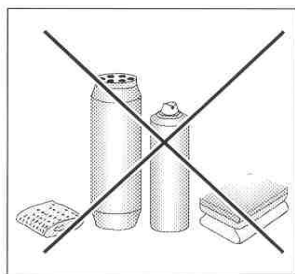
Jeżeli pole grzejne jest gorące, na wskaźniku pola grzejnego (3) świeci się litera “H” - symbol nagrzania szczątkowego.

## CZYSZCZENIE I KONSERWACJA

Dbłość użytkownika o bieżące utrzymanie płyty w czystości oraz właściwa jej konserwacja, wywierają znaczący wpływ na wydłużenie okresu jej bezawaryjnej pracy.

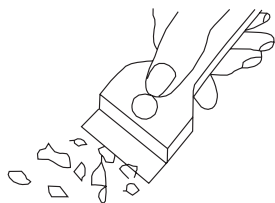


Przy czyszczeniu szyby ceramicznej obowiązują te same zasady co w przypadku powierzchni szklanych. W żadnym wypadku nie stosować ściernych lub agresywnych środków czyszczących ani piasku do szorowania czy gąbki o drapiącej powierzchni. Nie należy także stosować urządzeń czyszczących na parę.



### Czyszczenie po każdym użyciu

- **Lekkie, nieprzypalone zabrudzenia** zetrzeć wilgotną ściereczką bez środka czyszczącego. Zastosowanie środka do mycia naczyń może spowodować wystąpienie niebieskawych przebarwień. Te uporczywe plamy nie zawsze dadzą się usunąć przy pierwszym czyszczeniu, nawet przy zastosowaniu specjalnego środka do czyszczenia.
- **Mocno przywarte zanieczyszczenia usuwać ostrym skrobakiem.** Następnie zetrzeć powierzchnię grzejną wilgotną ściereczką.



Skrobak do czyszczenia płyty

### Usuwanie plam

- **Jasne plamy o zabarwieniu perłowym (pozostałości aluminium)** można usuwać z ochłodzonej płyty grzejnej przy pomocy specjalnego środka czyszczącego. Pozostałości wapienne (np. po wykipieniu wody) można usuwać octem lub specjalnym środkiem czyszczącym.
- Przy usuwaniu cukru, potraw z zawartością cukru, tworzyw sztucznych i folii aluminiowej nie wolno wyłączać danego pola grzejnego! Należy natychmiast dokładnie zeszkobać resztki (w gorącym stanie) ostrym skrobakiem z gorącego pola grzejnego. Po usunięciu zabrudzenia można płytę wyłączyć i ostudzoną już płytę doczyścić specjalnym środkiem czyszczącym.

Specjalne środki czyszczące można nabyć w domach towarowych, specjalnych sklepach elektrotechnicznych, drogeriach, w handlu spożywczym i w salonach kuchennych. Ostre skrobaki można kupić w sklepach dla majsterkowiczów oraz w sklepach ze sprzętem budowlanym, jak również w sklepach z akcesoriami malarskimi.

## CZYSZCZENIE I KONSERWACJA

Nigdy nie nanosić środka czyszczącego na gorącą płytę. Najlepiej pozwolić środkom czyszczącym podeschnąć i potem dopiero je zetrzeć na mokro. Ewentualnie pozostające resztki środka czyszczącego należy zetrzeć wilgotną ściereczką przed ponownym nagraniem. W przeciwnym razie mogą one działać żrąco.

**W przypadku nieprawidłowego postępowania z szybą ceramiczną płyty nie ponosimy odpowiedzialności z tytułu gwarancji!**

### Przeglądy okresowe

Poza czynnościami mającymi na celu bieżące utrzymanie płyty w czystości należy:

- przeprowadzać okresowe kontrole działania elementów sterujących i zespołów roboczych płyty. Po upływie gwarancji, przynajmniej raz na dwa lata, należy zlecić w punkcie obsługi serwisowej wykonanie przeglądu technicznego płyty,
- usunąć stwierdzone usterki eksploatacyjne,
- dokonać okresowej konserwacji zespołów roboczych płyty.

### Uwaga!

Jeżeli sterowanie z jakiegokolwiek powodu nie daje się już obsługiwać w stanie włączonym płyty, wówczas należy wyłączyć istniejący wyłącznik główny lub wykręcić odpowiedni bezpiecznik i zwrócić się do serwisu.

### Uwaga!

W przypadku wystąpienia pęknięć lub wyłamań szyby ceramicznej należy płytę natychmiast wyłączyć i odłączyć od sieci. W tym celu należy wyłączyć bezpiecznik lub wyciągnąć wtyczkę z gniazdka. Następnie należy zwrócić się do serwisu.

### Uwaga!

Wszelkie naprawy i czynności regulacyjne powinny być wykonywane przez właściwy punkt obsługi serwisowej lub przez instalatora posiadającego stosowne uprawnienia.


## POSTĘPOWANIE W SYTUACJACH AWARYJNYCH

W każdej sytuacji awaryjnej należy:

- wyłączyć zespoły robocze płyty
- odłączyć zasilanie elektryczne
- zgłosić naprawę
- niektóre drobne usterki użytkownik może usunąć sam, kierując się wskazówkami podanymi w tabeli poniżej; zanim zwróci się Państwo do działu obsługi klienta lub serwisu należy sprawdzić kolejne punkty w tabeli.

PROBLEM	PRZYCZYNA	POSTĘPOWANIE
1. Urządzenie nie działa	- przerwa w dopływie prądu	- sprawdzić bezpiecznik instalacji domowej, przepalony wymienić
2. Urządzenie nie reaguje na wprowadzane wartości	- panel obsługowy nie został włączony	- włączyć
	- zbyt krótko naciskano przycisk (mniej niż sekundę)	- naciskać przyciski nieco dłużej
	- naciśnięto równocześnie więcej przycisków	- zawsze naciskać tylko jeden przycisk (z wyjątkiem gdy wyłączamy pole grzejne)
3. Urządzenie nie reaguje i wydaje krótki sygnał akustyczny	- włączone jest zabezpieczenie przed dziećmi (blokada)	- wyłączyć zabezpieczenie przed dziećmi (blokada)
4. Urządzenie nie reaguje i wydaje długi sygnał akustyczny	- nieprawidłowa obsługa (naciśnięto niewłaściwe sensory lub zbyt szybko)	- ponownie uruchomić płytę
	- sensor(y) zakryty(e) lub zabrudzony(e)	- odkryć lub oczyścić sensory
5. Całe urządzenie się wyłącza	- po włączeniu nie wprowadzono żadnych wartości przez czas dłuższy niż 10 s	- ponownie włączyć panel obsługowy i natychmiast wprowadzić dane
	- sensor(y) zakryty(e) lub zabrudzony(e)	- odkryć lub oczyścić sensory
6. Jedno pole grzejne wyłącza się, na wyświetlaczu świeci się litera „H”	- ograniczenie czasu pracy	- ponownie włączyć pole grzejne
	- sensor(y) zakryty(e) lub zabrudzony(e)	- odkryć lub oczyścić sensory
	- przegrzanie elementów elektronicznych	

## POSTĘPOWANIE W SYTUACJACH AWARYJNYCH

PROBLEM	PRZYCZYNA	POSTĘPOWANIE
7. Nie świeci wskaźnik ciepła szczątkowego, mimo że pola grzejne są jeszcze gorące.	- przerwa w dopływie prądu, urządzenie zostało odłączone od sieci.	- wskaźnik ciepła szczątkowego zadziała ponownie dopiero po najbliższym włączeniu i wyłączeniu panelu sterowania.
8. Pęknięcie w płycie ceramicznej.	 Niebezpieczeństwo! Natychmiast odłączyć płytę od sieci (bezpiecznik). Zwrócić się do najbliższego serwisu.	
9. Gdy wada pozostaje wciąż jeszcze nie usunięta.	Odłączyć płytę od sieci (bezpiecznik!). Zwrócić się do najbliższego serwisu. Ważne! Państwo są odpowiedzialni za prawidłowy stan urządzenia i właściwe użytkowanie w gospodarstwie domowym. Jeżeli z powodu błędu obsługi wezwą Państwo serwis, wówczas wizyta taka nawet w okresie gwarancyjnym będzie się dla Państwa wiązała z kosztami. Za szkody spowodowane nieprzestrzeganiem niniejszej instrukcji nie możemy niestety odpowiadać.	
10. Płyta indukcyjna wydaje chrapliwe dźwięki.	Jest to zjawisko normalne. Pracuje wentylator chłodzący układy elektroniczne.	
11. Płyta indukcyjna wydaje dźwięki, kojarzące się z gwizdem.	Jest to zjawisko normalne. Zgodnie z częstotliwością pracy cewek podczas używania kilku stref grzewczych, przy maksymalnej mocy płyta wydaje lekki gwizd.	
12. Symbol <b>E2</b>	Przegrzanie cewek indukcyjnych	- niewystarczające chłodzenie, - sprawdzić czy warunki zabudowy płyty są zgodne z instrukcją obsługi. - sprawdzić garnek zgodnie z uwagą na str. 16.

## DANE TECHNICZNE

---

Napięcie znamionowe	400V 2N~50 Hz
Moc znamionowa płyty:	<b>PB*4VI518FTB4SC</b>
- pole grzejne indukcyjne :	
- pole grzejne indukcyjne Booster: Ø 160 mm	1200/1400W
- pole grzejne indukcyjne Booster: Ø 180 mm	1200/1400W
- pole grzejne indukcyjne Booster: Ø 180 mm	1400/2000W
- pole grzejne indukcyjne Booster: Ø 220 mm	2300/3000 W
Wymiary	576 x 518 x 50;
Waga	ca.10,5 kg;

Spełnia wymagania norm EN 60335-1; EN 60335-2-6 obowiązujących w Unii Europejskiej.

## GWARANCJA, OBSŁUGA POSPRZEDAŻNA

---

### Gwarancja

---

Świadczenia gwarancyjne wg karty gwarancyjnej

-Producent nie odpowiada za jakiegokolwiek szkody spowodowane nieprawidłowym postępowaniem z wyrobem.

### Obsługa posprzedażna

---

W przypadku gdy zaistnieją jakiegokolwiek problemy związane z użytkowaniem sprzętu Amica to nasze CENTRUM SERWISOWE zapewni Państwu szybką i w pełni profesjonalną pomoc. Chcemy bowiem wszystkim, którzy zaufali marce Amica zagwarantować pełen komfort korzystania z naszego wyrobu.

*Prosimy z tabliczki znamionowej wpisać tutaj typ i nr fabryczny płyty*

Typ..... Nr fabryczny.....

**Amica Wronki S.A.**

ul. Mickiewicza 52

64-510 Wronki

tel. 67 25 46 100

fax 67 25 40 320

[www.amica.com.pl](http://www.amica.com.pl)

---

**Amica**



Centrum Serwisowe

**801 801 800**