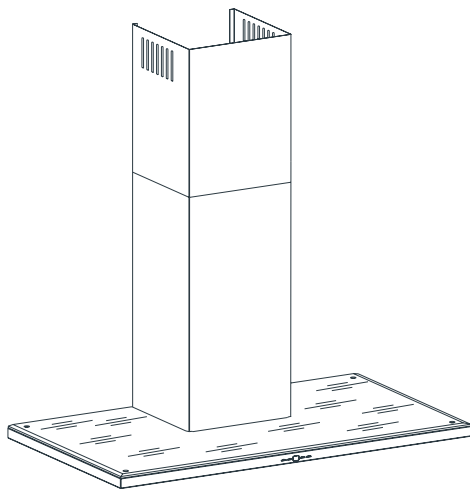


Amica

ZEN BLACK
ZEN WHITE



INSTRUKCJA OBSŁUGI

PL

Szanowni Państwo,

Staliście się Państwo użytkownikami najnowszej generacji okapu kuchennego. Okap ten został zaprojektowany i wykonany specjalnie z myślą o spełnieniu Państwa oczekiwań i z pewnością będzie stanowić część nowoczesnie wyposażonej kuchni. Zastosowane w nim nowoczesne rozwiązania konstrukcyjne i użycie najnowszej technologii produkcji, zapewniają mu wysoką funkcjonalność i estetykę. Przed przystąpieniem do montażu okapu prosimy o dokładne zapoznanie się z treścią niniejszej instrukcji. Dzięki temu unikną Państwo błędnej instalacji i obsługi okapu.

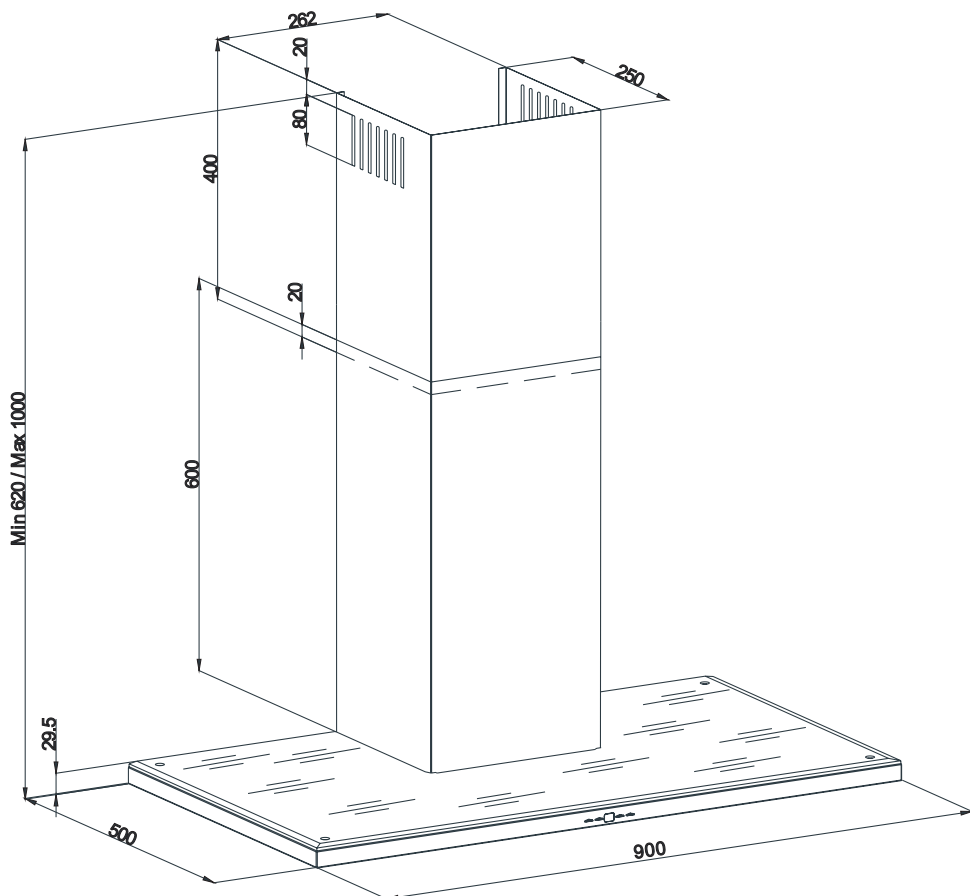
Życzymy satysfakcji i zadowolenia z wyboru okapu naszej firmy



Uwaga!

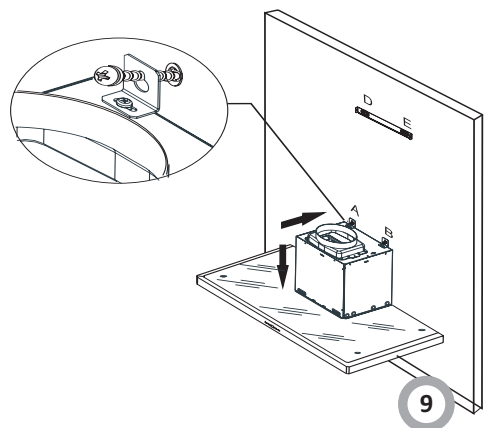
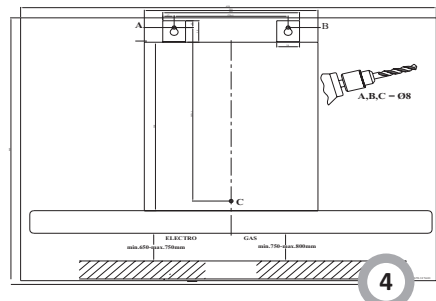
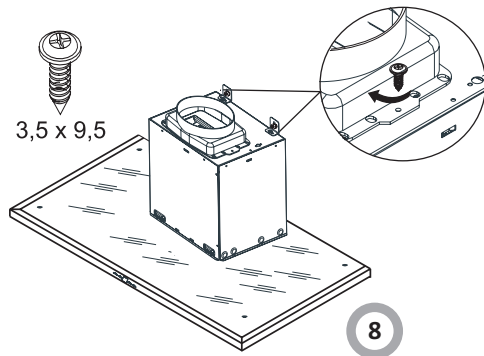
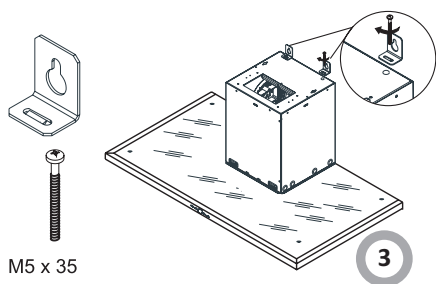
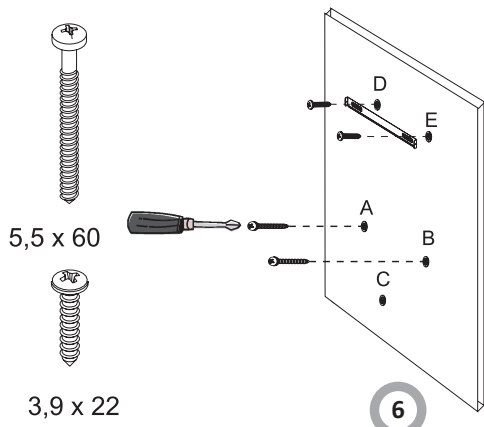
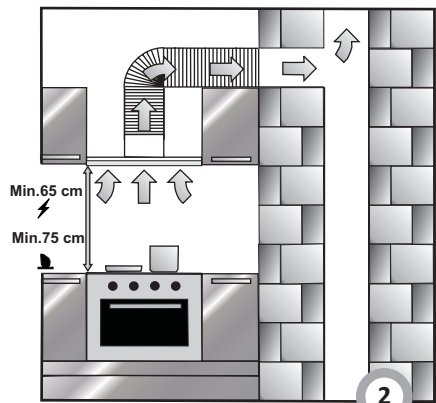
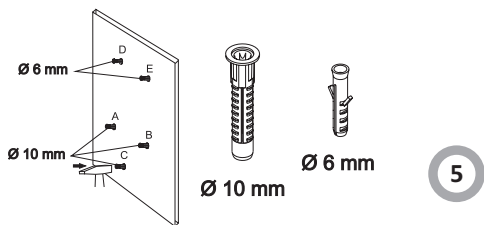
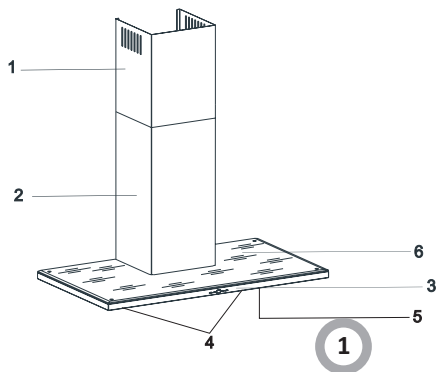
Wyrób przeznaczony jest wyłącznie do użytku domowego.

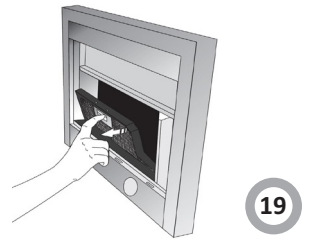
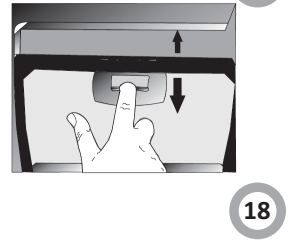
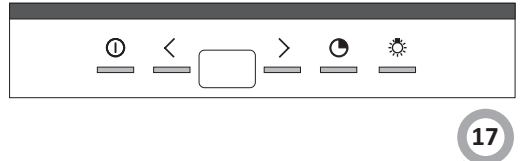
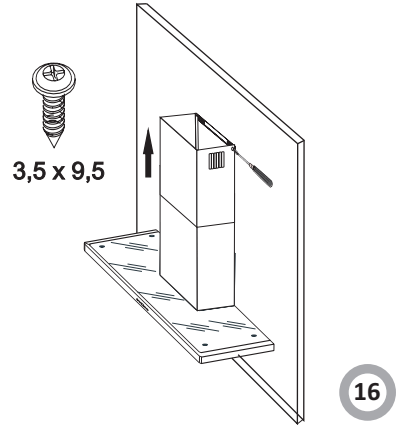
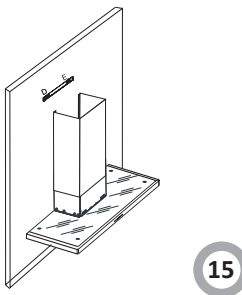
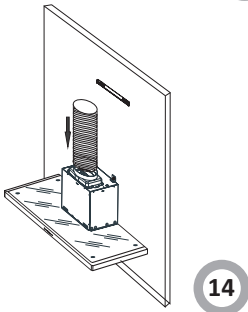
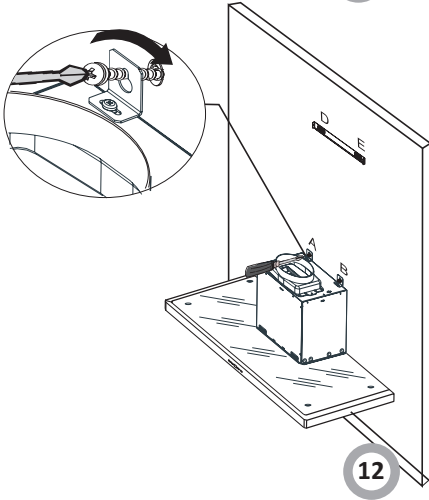
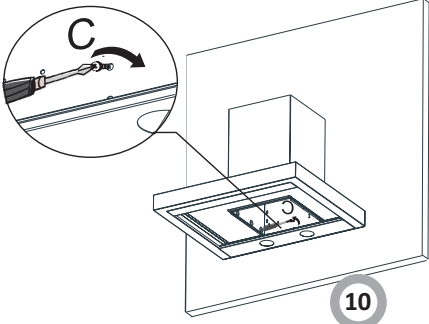
Producent zastrzega sobie możliwość dokonywania zmian nie wpływających na działanie urządzenia. Dopuszczalne są zmiany w wyposażeniu, wystroju wewnętrznym i zewnętrznym wyrobu, nie wpływające na jego funkcjonalność i bezpieczeństwo.



PL

I	CHARAKTERYSTYKA	6
II	WYPOSAŻENIE	6
IV	WARUNKI EKSPLOATACJI	7
V	MONTAŻ	8
VI	OBŚLUGA I KONSERWACJA	9
VII	GWARANCJA I OBSŁUGA POSPRZEDAŻNA	11





Okap nadkuchenny służy do usuwania oparów kuchennych. Wymaga on zainstalowania przewodu odprowadzającego powietrze na zewnątrz. Długość przewodu (najczęściej rura Ø 150 lub 120mm) nie powinna być dłuższa niż 4-5 m. Po zainstalowaniu filtra z węglem aktywnym okap może pracować jako pochłaniacz zapachów. W tym przypadku nie wymaga się instalowania przewodu odprowadzającego powietrze na zewnątrz, zaleca się natomiast montaż kierownicy wydmuchu powietrza. Okap nadkuchenny jest urządzeniem elektrycznym wykonanym w klasie ochrony przeciwporażeniowej podanej w tabeli ze specyfikacją techniczną. Okap posiada niezależne oświetlenie oraz wentylator wyciągowy z możliwością ustawienia jednej z trzech prędkości obrotowych. Okap jest przeznaczony do trwałego zamocowania na pionowej ścianie ponad kuchenką gazową lub elektryczną.

II WYPOSAŻENIE

Okap nadkuchenny jest złożony z następujących elementów (Rys. 1):

1. Komin wewnętrzny,
2. Komin zewnętrzny,
3. Podzespół sterowania,
4. Oświetlenie,
5. Filtry aluminiowe
6. Szyba ze szkła hartowanego
7. Schemat montażowy
8. elementy montażowe

1. Okap nadkuchenny, służy do usuwania oparów kuchennych na zewnątrz, należy podłączyć go do odpowiedniego kanału wentylacyjnego (nie podłączać do kanałów kominowych, dymowych lub spalinowych, będących w eksploatacji).
2. Urządzenie należy zamontować na wysokości, co najmniej 650 mm od płyty elektrycznej. Jeżeli w instrukcjach instalowania urządzeń gazowych podano większą odległość, należy to uwzględnić (rys. 2).
3. Pod okapem kuchennym nie wolno pozostawiać odkrytego płomienia, podczas zdejmowania naczyń z nadpalnika, należy ustawić minimalny płomień.
4. Potrawy przygotowywane na tłuszczach powinny być stale nadzorowane, gdyż przegrzany tłuszcz może się łatwo zapalić.
5. Filtr przeciw tłuszczowy do okapu kuchennego należy czyścić, co najmniej, co 1 miesiąc, gdyż nasycony tłuszczem jest łatwopalny.
6. Przed każdą operacją czyszczenia, wymianą filtra lub przed podjęciem prac naprawczych, należy wyjąć wtyczkę urządzenia z gniazdka.
7. Jeżeli w pomieszczeniu, oprócz okapu, eksploatuje się inne urządzenia o zasilaniu nieelektrycznym (np. piec na paliwa ciekłe, grzejniki przepływowo, termy), należy zadbać o wystarczającą wentylację (dopływ powietrza). Bezpieczna eksploatacja jest możliwa, gdy przy jednoczesnej pracy okapu i urządzeń spalających, zależnych od powietrza w pomieszczeniu, w miejscu ustawienia tych urządzeń panuje podciśnienie najwyżej 0,004 milibara (ten punkt nie obowiązuje, gdy okap nadkuchenny jest użytkowany jako pochłaniacz zapachów).
8. Przy podłączeniu do sieci 230 V wymagane jest podłączenie do sprawnego gniazda elektrycznego.
9. Okap nie powinien służyć jako płaszczyna podparcia dla osób znajdujących się w kuchni.
10. Okap powinien być często czyszczony zarówno na zewnątrz jak i od wewnątrz (PRZYNAJMNIEM RAZ W MIESIĄCU, z zachowaniem wskazówek dotyczących konserwacji podanych w niniejszej instrukcji). Nieprzestrzeganie zasad dotyczących czyszczenia okapu oraz wymiany filtrów powoduje powstanie zagrożenia pożarem.
11. Jeżeli przewód zasilający ulegnie uszkodzeniu, to powinien być wymieniony w specjalistycznym zakładzie naprawczym.

Producent nie ponosi żadnej odpowiedzialności za ewentualne szkody lub pożary spowodowane przez urządzenie a wynikające z nieprzestrzegania zaleceń podanych w niniejszej instrukcji.

ROZPAKOWANIE

Urządzenie na czas transportu zostało zabezpieczone przed uszkodzeniem. Po rozpakowaniu urządzenia prosimy Państwa o usunięcie elementów opakowania w sposób nie zagrażający środowisku. Wszystkie materiały zastosowane do opakowania są nieszkodliwe dla środowiska naturalnego, w 100% nadają się do odzysku i oznakowo je odpowiednim symbolem.



Uwaga! Materiały opakowaniowe(woreczki polietylenowe, kawałki styropianu itp.) należy w trakcie rozpakowywania trzymać z dala od dzieci.

ZALECENIA:

1. Sprawdzić, czy napięcie podane na tabliczce znamionowej odpowiada miejscowym parametrom zasilania.
2. Przed montażem rozwinąć i wyprostować przewód sieciowy.
3. Niniejszy sprzęt nie jest przeznaczony do użytkowania przez osoby (w tym dzieci) o ograniczonej zdolności fizycznej, czuciowej lub psychicznej, lub osoby o braku doświadczenia lub znajomości sprzętu, chyba że odbywa się to pod nadzorem lub zgodnie z instrukcją użytkowania sprzętu, przekazanej przez osoby odpowiadające za ich bezpieczeństwo.



Należy zwracać uwagę na dzieci, aby nie bawili się okapem.



UWAGA: przed podłączeniem okapu do zasilania sieciowego i sprawdzeniem jego prawidłowego działania należy zawsze skontrolować czy kabel zasilania został prawidłowo zainstalowany i NIE został przynięciony przez okap w trakcie czynności montażowych.

Urządzenie posiada 2 wieszaki (typu L) do zawieszenia na śrubach. Dla wygody, w opakowaniu wraz z wieszakami znajduje się komplet śrub. Przed zawieszeniem urządzenia, przykręcić wieszaki wkrętami M5 x 35 (Rys. 3).

A) Wiercenie otworów na wieszaki

Przyłożyć papierowy wzornik montażowy (Rys. 4) do ściany, do której montowany będzie okap i wywiercić otwory (A, B, C) mocowania korpusu w oznaczonych punktach wiertłem $\varnothing 10$. Nad otworem wentylacyjnym wywiercić otwór mocowania wieszaka kominów (D, E) wiertłem $\varnothing 6$ mm, przykręcić wieszak tak, aby znajdował się dokładnie nad otworem wentylacyjnym (w wersji wyciągu) i 15 cm poniżej sufitu.

B) Wbijanie kołków rozporowych

W wywierconych otworach (A, B, C) umieścić kołki rozporowe $\varnothing 10$ mm (Rys. 5), a w otworach D i E kołki $\varnothing 6$ mm

C) Przykręcanie wkrętów

Używając wkrętów dostarczonych w komplecie, przykręcić wieszak komina do ściany, wkręcając wkręty w kołki rozporowe $\varnothing 6$ mm (D, E)

Wkręcić wkręty 5,5x45 w kołki rozporowe $\varnothing 10$ mm (A, B) wbite w ścianie. Pomiędzy łbem wkręta a ścianą zachować odległość 5mm aby łatwiej zawiesić okap na dwóch wieszakach (Rys. 7).

Zamocować króciec przyłączeniowy z tworzywa sztucznego do górnej części korpusu używając śrub 3,5x9,5 (Rys. 8). Włożyć uprzednio zakupioną rurę aluminiową i połączyć jeden koniec rury z króćcem z tworzywa sztucznego urządzenia (patrz pkt E) a drugi koniec rury z otworem wentylacyjnym. Sprawdzić czy oba połączenia są szczelne.

D) Montaż okapu do ściany

Zawiesić okap na ścianie (Rys. 9).

E) Przykręcanie wkręta ustalającego "C" (patrz wzornik- Rys. 4).

W celu zamocowania wkręta ustalającego w przedniej części okapu należy chwycić osłonę i ostrożnie pociągnąć ją ku dołowi zachowując szczególną ostrożność by jej całkowicie nie wyczepić (Rys. 10).

Dokręcić wkręty wkrętakiem krzyżowym (Rys. 12).

F) Montaż rury odprowadzającej

Końcówkę rury o średnicy 150mm należy połączyć z króćcem wylotu powietrza (Rys. 14) a drugi koniec podłączyć do otworu wentylacyjnego.

Ostrożnie zerwać folię ochronną i umieścić komin wewnętrzny w kominie zewnętrznym, a następnie taki zespół zamontować dookoła obudowy silnika okapu (Rys. 15).

Rozsunąć kominy na wymaganą wysokość tak, aby zamaskować ewentualny kanał wentylacyjny. Przykręcić komin wewnętrzny (otwór znajduje się przy górnej krawędzi) do wieszaka (Rys. 16).

Podłączenie do sieci elektrycznej i kontrola działania

Po podłączeniu do sieci elektrycznej (zgodnie z określonymi wcześniej wymaganiami) należy sprawdzić czy działa oświetlenie okapu oraz czy prawidłowo pracuje jego silnik.

Po zainstalowaniu okapu gniazdo powinno być dostępne w celu odłączenia wtyczki od zasilania.

Ustawienie trybu pracy okapu kuchennego

Ustawienie wyciągowego trybu pracy okapu

W trakcie wyciągowego trybu pracy okapu powietrze odprowadzane jest na zewnątrz specjalnym przewodem. Okap musi być podłączony do otworu odprowadzającego powietrze na zewnątrz za pomocą sztywnego lub elastycznego przewodu o średnicy 120 mm i odpowiednich zacisków do przewodów, które należy nabyć w placówkach z materiałami instalacyjnymi. Jeden koniec przewodu należy podłączyć do króćca przyłączeniowego, a drugi do otworu wylotu powietrza.

Podłączenie należy zlecić wykwalifikowanemu instalatorowi.

Ustawienie trybu pracy okapu jako pochłaniacz zapachów

W tej opcji pracy przefiltrowane powietrze wraca z powrotem do pomieszczenia poprzez specjalne otwory znajdujące się w górnej części korpusu okapu.

Przy tym ustawieniu należy nabyć i zamontować filtr węglowy (montaż w dalszej części instrukcji).

Prędkości wentylatora

Prędkości najniższą i średnią stosuje się przy normalnych warunkach oraz małym natężeniu oparów, natomiast prędkość najwyższą stosować tylko przy dużym stężeniu oparów kuchennych, np. podczas smażenia, czy grillowania.

1. Bezpieczeństwo użytkownika

Należy bezwzględnie przestrzegać zaleceń bezpieczeństwa podanych w niniejszej instrukcji! Opakowanie są wykonane z materiałów nadających się do powtórnego przetworzenia. Przed przystąpieniem do eksploatacji urządzenia należy usunąć opakowanie i pozbyć się go zgodnie z przepisami. Uwaga: Opakowanie może być niebezpieczne dla dzieci. Filtr przeciw tłuszczowy oraz filtr z węglem aktywnym powinny być czyszczone lub wymieniane, wg zaleceń producenta, lub częściej w razie intensywnego użytkowania (ponad 4 godziny dziennie). W przypadku użytkowania kuchenki gazowej nie wolno pozostawiać odkrytego płomienia. Podczas zdejmowania naczyń z nad gazu należy ustawić minimalną wielkość płomienia. Zawsze należy sprawdzać czy płomień nie wykracza poza naczynie, gdyż powoduje to niepożądane straty energii i niebezpieczną koncentrację ciepła. Nie należy używać okapu do celów innych niż te, do których jest on przeznaczony.

2. Obsługa

Panel sterowania (Rys. 17)

Okap nadkuchenny posiada 5 prędkości pracy wentylatora. Prędkość wentylatora należy dobrać w zależności od intensywności gotowania. Aby uruchomić wentylator okapu należy nacisnąć przycisk "⊕" na panelu sterowania (Rys. 17). Prędkość pracy wentylatora zwiększa się poprzez kilkukrotne naciśnięcie przycisku ">", zmniejszenie prędkości wentylatora odbywa się poprzez naciśnięcie przycisku "<". Po włączeniu okapu wentylator zaczyna zawsze pracę na drugim biegu.

Przycisk "⊙" służy do opóźnionego wyłączenia urządzenia. Funkcja ta zostanie uruchomiona poprzez naciśnięcie przycisku "⊙", wyłączenie urządzenia nastąpi po 15 minutach od tego momentu. Gdy funkcja opóźnionego wyłączenia zostanie uaktywniona, wyświetlacz zasignalizuje to migotaniem cyfry na wyświetlaczu a wentylator okapu wyłączy się po 15 minutach.

Zaleca się używać tej funkcji okapu do kilku minut po zakończeniu gotowania w celu usunięcia resztek zapachów i pary z kuchni.

Filtr powinien być czyszczony gdy na wyświetlaczu pojawi się symbol "⌘". Aby wyłączyć powyższy symbol (po wyczyszczeniu filtrów i ich powtórny zamontowaniu) należy przytrzymać przez 3 sekundy przycisk oznaczony symbolem "⊕" (okap nie może być w stanie pracy). Po tej czynności pojawi się symbol "E" i urządzenie będzie można używać w normalny sposób. Jeżeli chcesz używać urządzenia bez usuwania z wyświetlacza symbolu "⌘", naciśnij przycisk oznaczony symbolem "⊕" oznaczenie prędkości pojawi się na 1 sekundę, następnie pojawi się symbol "⌘" a silnik będzie pracował dalej.

UWAGA: Symbol "⌘" pojawia się po 60 godzinach użytkowania silnika urządzenia.

Oświetlenie

Okap nadkuchenny posiada oświetlenie diodowe. Włączanie i wyłączenie oświetlenia odbywa się poprzez naciśnięcie przycisku "☼" na panelu sterowania (Rys. 2 poz. 3).

3. Konserwacja

Regularna konserwacja i czyszczenie urządzenia zapewni dobrą i bezawaryjną, pracę okapu oraz przedłuży jego żywotność. Należy zwracać szczególną uwagę, aby filtr przeciw tłuszczowy i filtr z węglem aktywnym były czyszczone i wymieniane zgodnie z zaleceniami producenta.

3.1 Aluminiowe filtry przeciw tłuszczowe

1. Czyszczenie.

Filtry przeciw tłuszczowe powinny być czyszczone co miesiąc, podczas normalnej pracy okapu, w zmywarce do naczyń lub ręcznie przy użyciu łagodnego detergentu lub mydła w płynie.

2. Demontaż filtrów odbywa się poprzez (rys 18):

- zwolnienie zatrzasku zamka,
- wyjęcie aluminiowego filtra przeciw tłuszczowego z prowadnicy teleskopowej.

3.2. Filtr węglowy

1. Działanie.

Filtr węglowy (Rys. 19) stosuje się wyłącznie wtedy, kiedy okap nie jest podłączony do przewodu wentylacyjnego. Filtr ten posiada zdolność pochłaniania zapachów aż do swego nasycenia. Filtr ten może być myty w zmywarce (lub ręcznie przy użyciu łagodnego detergentu) maksymalnie 3 razy, co najmniej raz na 2 miesiące lub częściej w wypadku wyjątkowo intensywnego użycia. Po trzech myciach filtr należy wymienić na nowy.

2. Wymiana

- a) zdejść metalowy filtr tłuszczowy (Rys. 18)
- b) zamontować filtr węglowy (RYS. 19)
- d) zamontować ponownie aluminiowe filtry tłuszczu.

4 Czyszczenie

Podczas normalnego czyszczenia okapu nie należy:

- Używać namoczonych szmatek lub gąbek ani strumienia wody.
- Stosować rozpuszczalników ani alkoholu, ponieważ mogą one zmatowić lakierowane powierzchnie.
- Stosować substancji żrących, zwłaszcza do czyszczenia powierzchni wykonanych ze stali nierdzewnej.
- Używać twardej, szorstkiej szmatki
- Uciskać na zespół oświetlenia.

Zaleca się stosowanie wilgotnej szmatki oraz obojętnych środków myjących.

Filtr przeciwtłuszczowy powinien być czyszczony co miesiąc, poprzez mycie ręczne przy użyciu łagodnego detergentu lub mydła w płynie lub w zmywarce do naczyń (do 60°C). Po kilku myciach w zmywarce, kolor filtra aluminiowego może ulec zmianie. Zmiana koloru nie oznacza nieprawidłowości oraz konieczności jego wymiany.

Gwarancja

Świadczenia gwarancyjne wykonywane są wg karty gwarancyjnej. Producent nie odpowiada za jakiegokolwiek szkody spowodowane nieprawidłowym postępowaniem z wyrobem.

Obsługa posprzedażna

W przypadku gdy zaistnieją jakiegokolwiek problemy związane z użytkowaniem sprzętu Amica to nasze CENTRUM SERWISOWE zapewni Państwu szybką i w pełni profesjonalną pomoc. Chcemy bowiem wszystkim, którzy zaufali marce Amica zagwarantować pełen komfort korzystania z naszego wyrobu.



Po zakończeniu okresu użytkowania nie wolno usuwać niniejszego produktu poprzez normalne odpady komunalne, lecz należy go oddać do punktu zbiórki i recyklingu urządzeń elektrycznych i elektronicznych. Informuje o tym symbol, umieszczony na produkcie, instrukcji obsługi lub opakowaniu.

Zastosowane w urządzeniu tworzywa nadają się do powtórnego użycia zgodnie z ich oznaczeniem. Dzięki powtórnemu użyciu, wykorzystaniu materiałów lub innym formom wykorzystania zużytych urządzeń wnoszą Państwo istotny wkład w ochronę naszego środowiska.

Informacji o właściwym punkcie usuwania zużytych urządzeń udzieli Państwu administracja gminna.



Oświadczenie producenta

Producent deklaruje niniejszym, że wyrób ten spełnia zasadnicze wymagania wymienionych poniżej dyrektyw europejskich:

- dyrektywy niskonapięciowej 2006/95/WE,
- dyrektywy kompatybilności elektromagnetycznej 2004/108/WE
- dyrektywy ekoprojektowania 2009/125/WE

*i dlatego wyrób został oznakowany **CE** oraz została wystawiona dla niego deklaracja zgodności udostępniana organom nadzorującym rynek.*

Amica Wronki S.A.

ul. Mickiewicza 52

64-510 Wronki

tel. 67 25 46 100

fax 67 25 40 320

www.amica.com.pl
