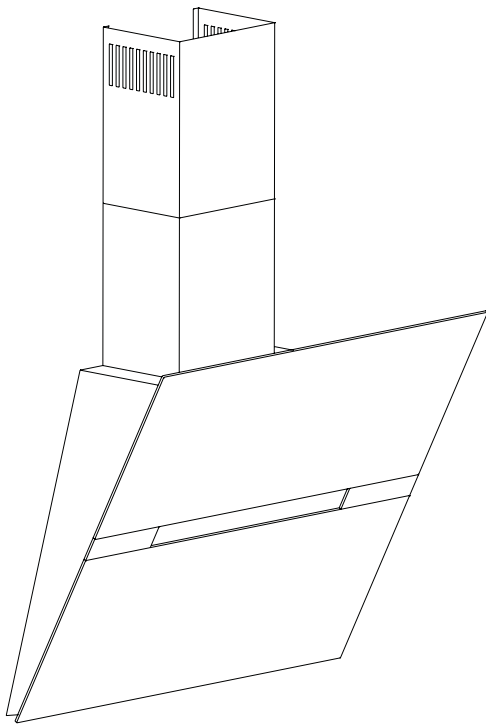


# Amica



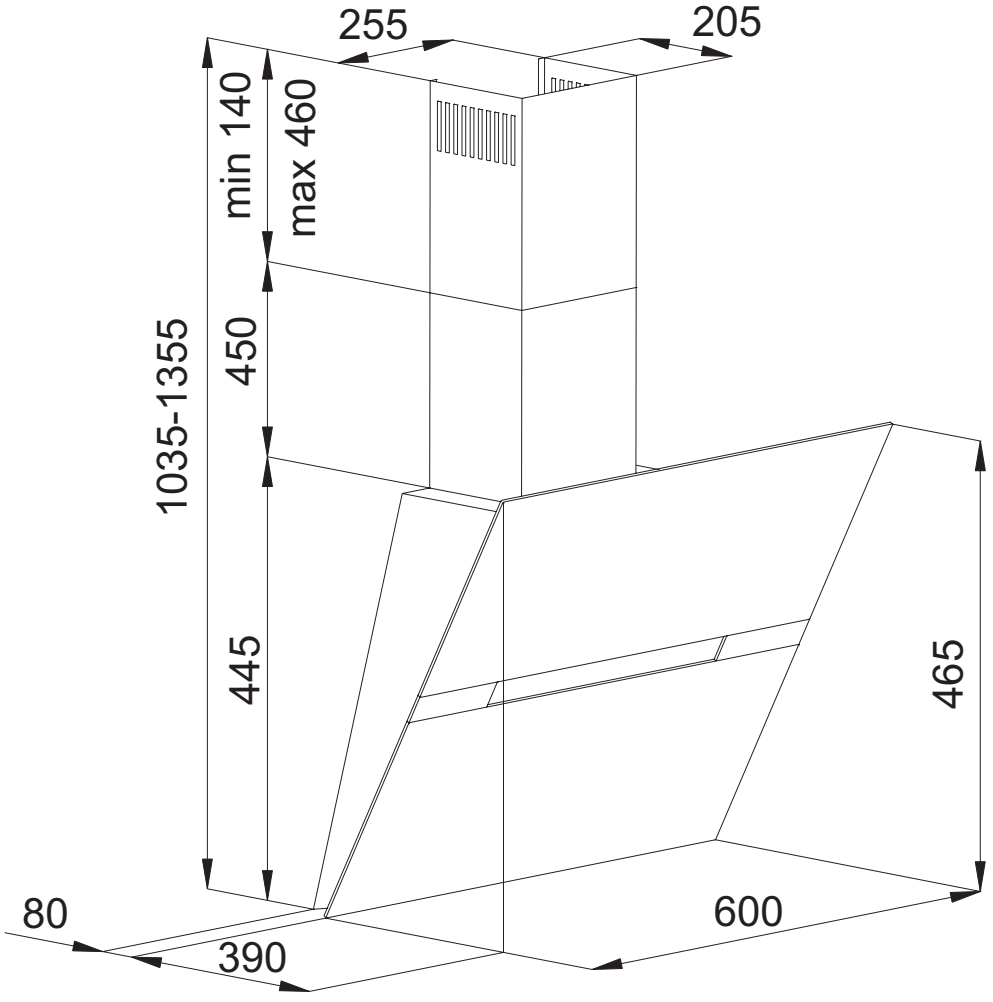
**OKC 951 S**  
**OKC 6726 I**

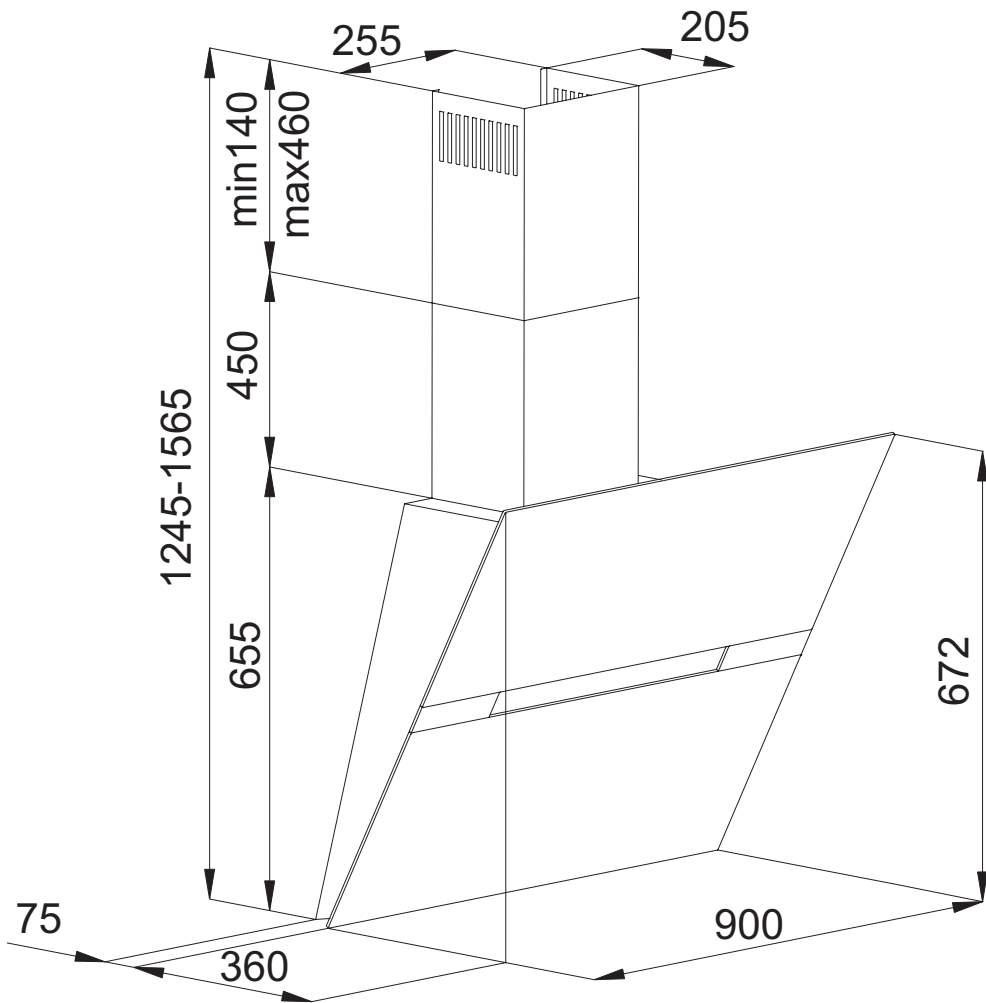
**INSTRUKCJA OBSŁUGI - OKAP NADKUCHENNY**

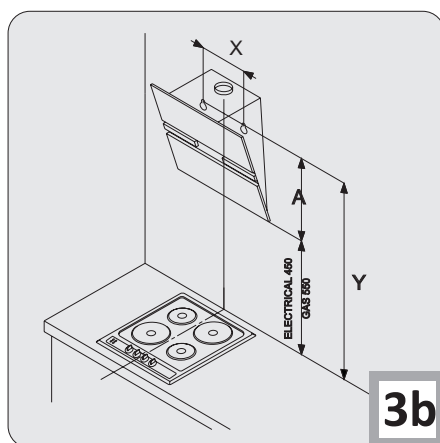
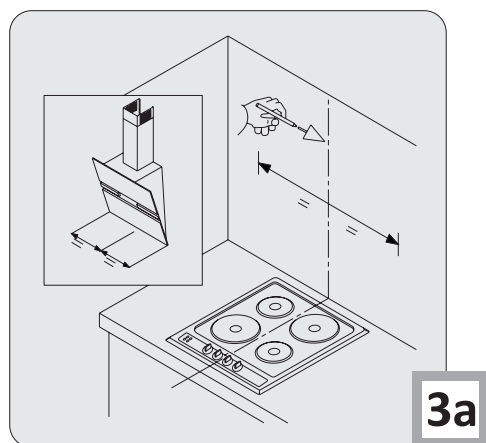
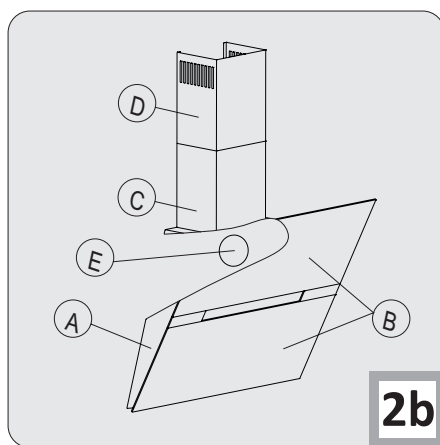
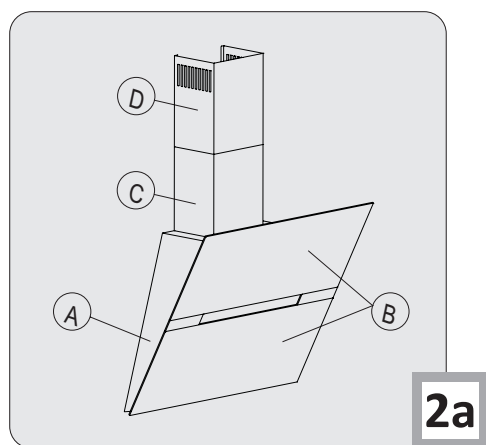
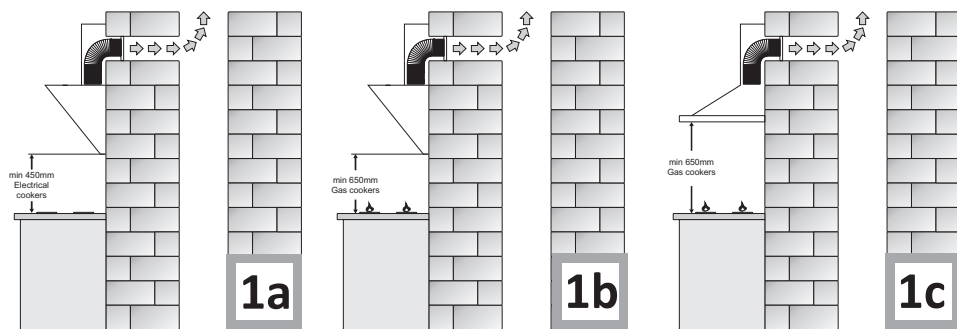
**PL**

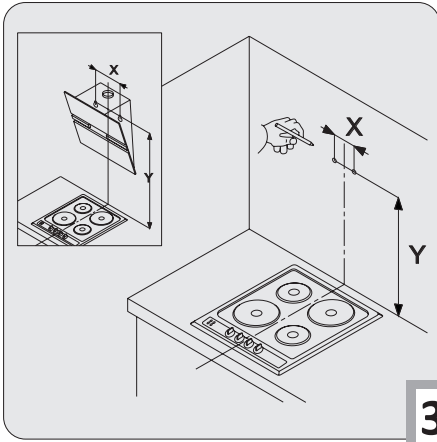


*Okap należy używać dopiero po przeczytaniu tej instrukcji*

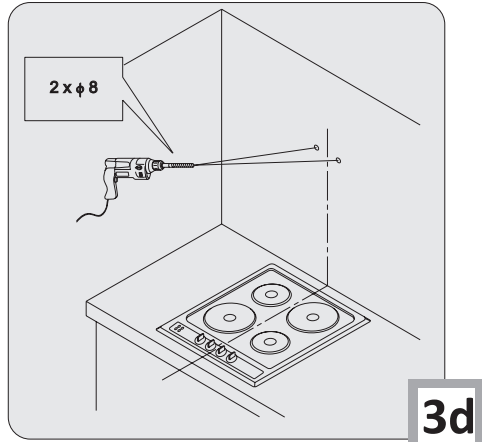




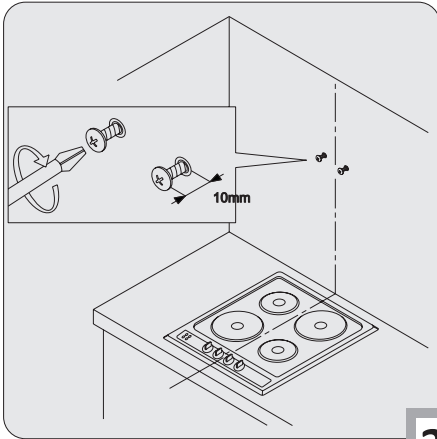




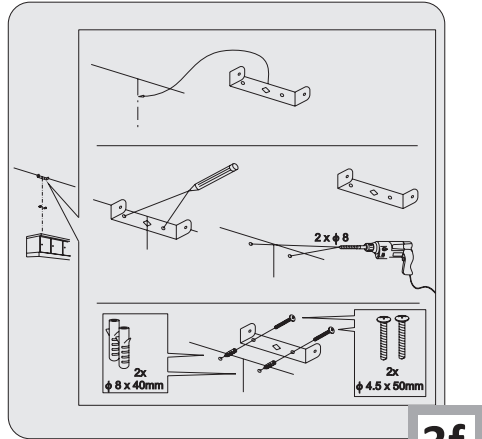
**3c**



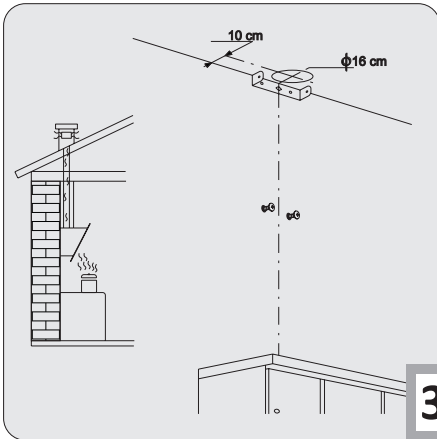
**3d**



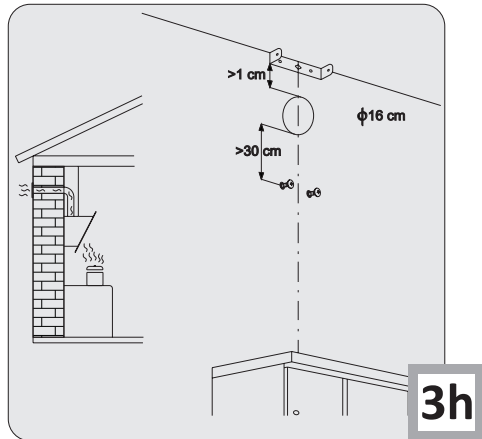
**3e**



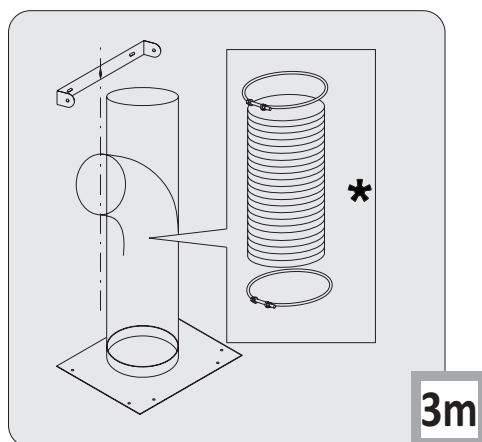
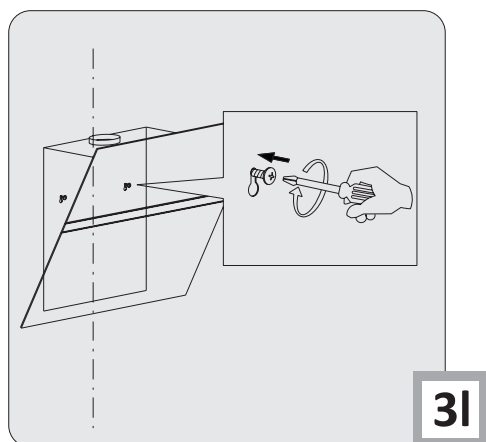
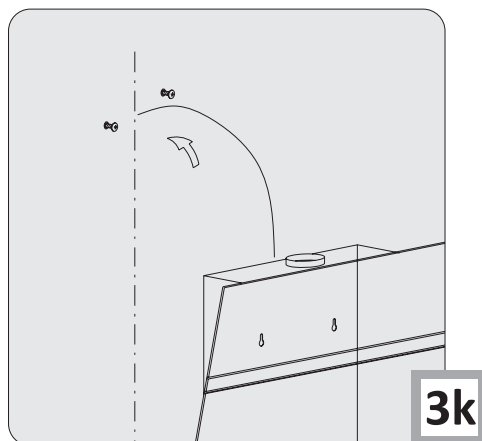
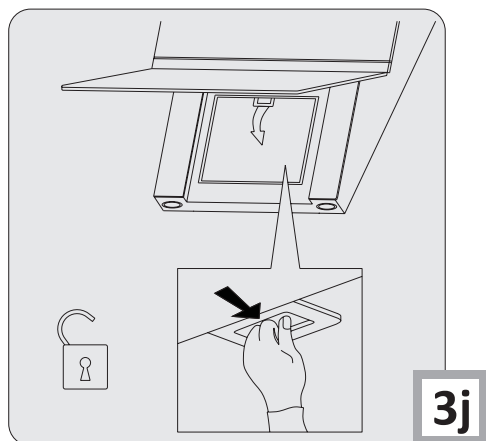
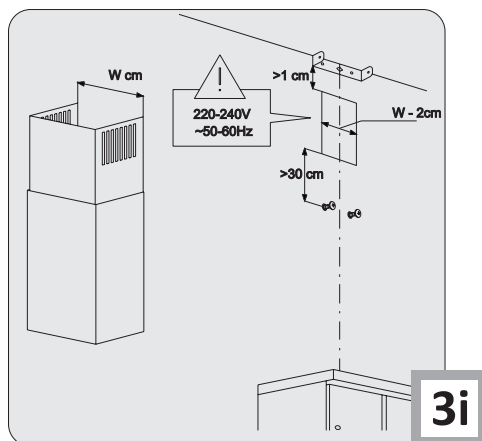
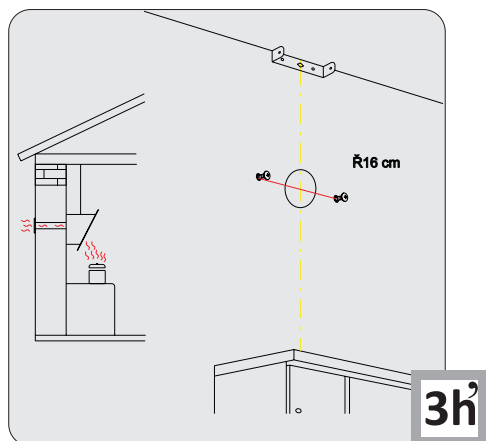
**3f**

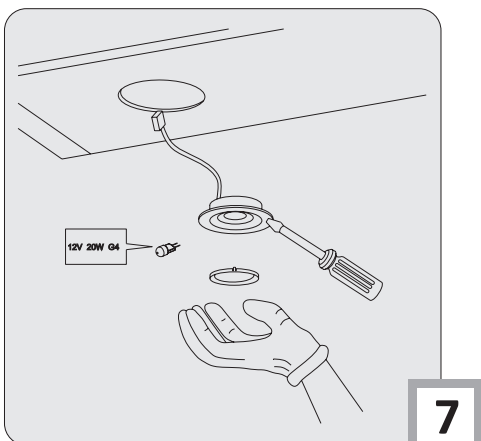
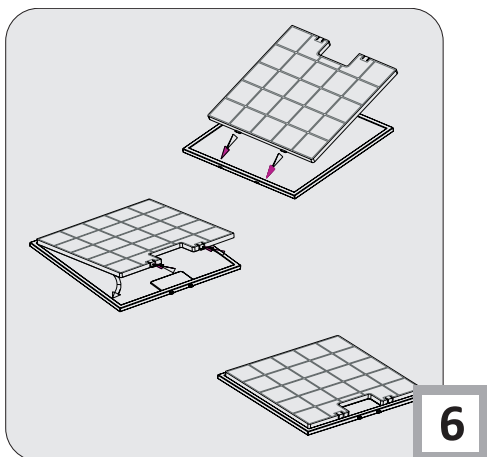
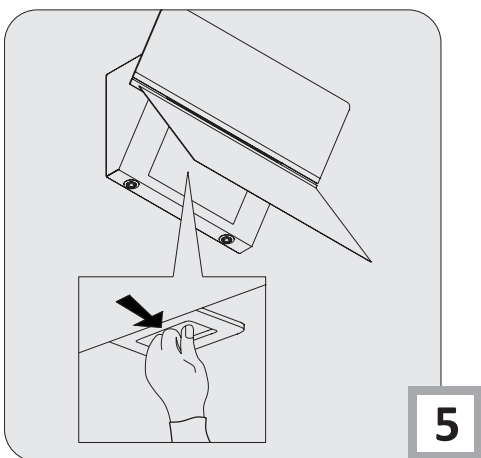
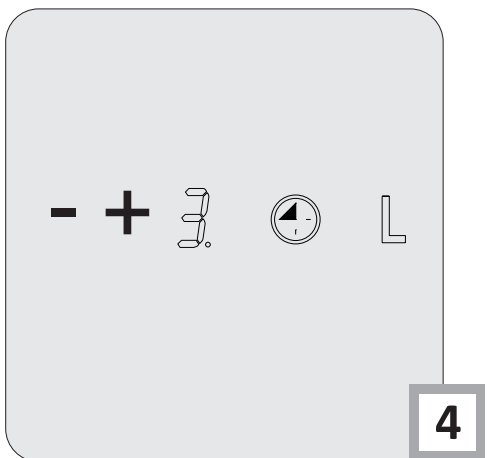
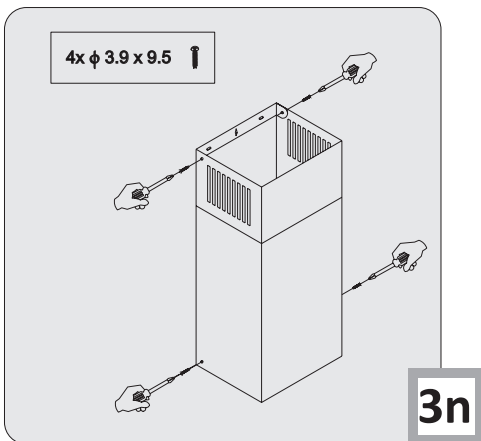
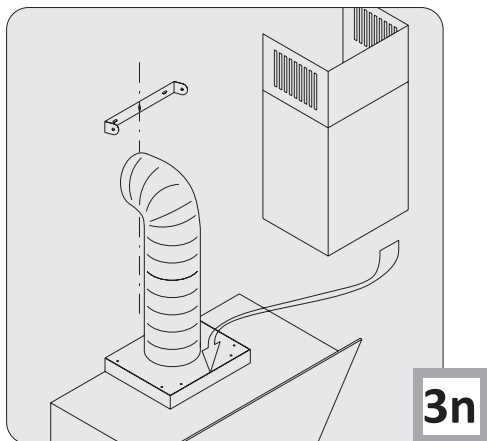


**3g**



**3h**





# GRATULUJEMY WYBORU SPRZĘTU MARKI AMICA

Szanowni Państwo,

Staliście się Państwo użytkownikami najnowszej generacji okapu kuchennego. Okap ten został zaprojektowany i wykonany specjalnie z myślą o spełnieniu Państwa oczekiwań i z pewnością będzie stanowić część nowoczesnie wyposażonej kuchni. Zastosowane w nim nowoczesne rozwiązania konstrukcyjne i użycie najnowszej technologii produkcji, zapewniają mu wysoką funkcjonalność i estetykę. Przed przystąpieniem do montażu okapu prosimy o dokładne zapoznanie się z treścią niniejszej instrukcji. Dzięki temu unikną Państwo błędnej instalacji i obsługi okapu. Życzymy satysfakcji i zadowolenia z wyboru okapu naszej firmy

Poniżej znajdują się objaśnienia dotyczące symboli występujących w niniejszej instrukcji:



Ważne informacje dotyczące bezpieczeństwa użytkownika urządzenia oraz prawidłowej jego eksploatacji.



Zagrożenia wynikające z niewłaściwego postępowania z urządzeniem oraz czynnościach, które może wykonać jedynie wykwalifikowana osoba, na przykład z serwisu producenta.



Wskazówki związane z użytkowaniem sprzętu.



Informacje dotyczące ochrony środowiska naturalnego.



Zakaz wykonywania pewnych czynności przez użytkownika.

## SPIS TREŚCI

<b>WAŻNE INSTRUKCJE BEZPIECZEŃSTWA</b>	<b>9</b>
<b>INSTALACJA URZĄDZENIA</b>	<b>10</b>
<b>OBSŁUGA I KONSERWACJA</b>	<b>11</b>
<b>OCHRONA ŚRODOWISKA</b>	<b>13</b>
<b>GWARANCJA, OBSŁUGA POSPRZEDAŻNA</b>	<b>13</b>
<b>KARTA PRODUKTU / SPECYFIKACJA TECHNICZNA</b>	<b>14</b>



Urządzenie przeznaczone jest wyłącznie do użytku domowego.

Producent zastrzega sobie możliwość dokonywania zmian niewplywających na działanie urządzenia.

# WAŻNE INSTRUKCJE BEZPIECZEŃSTWA



● Producent nie ponosi żadnej odpowiedzialności za ewentualne szkody lub pożary spowodowane przez urządzenie wynikające z nieprzestrzegania zaleceń podanych w niniejszej instrukcji.

● Okap nadkuchenny służy do usuwania oparów kuchennych. Nie należy go używać do innych celów.

● Okap pracujący w trybie wyciągu należy podłączyć do odpowiedniego kanału wentylacyjnego (nie podłączać do kanałów kominowych, dymowych lub spaliniowych, będących w eksploatacji). Okap wymaga zainstalowania przewodu odprowadzającego powietrze na zewnątrz. Długość przewodu (najczęściej rura Ø 120 lub 150mm) nie powinna być dłuższa niż 4-5 m. Przewód odprowadzający powietrze jest również wymagany przy okapach teleskopowych i meblowych w trybie pochłaniacza.

● Okap pracujący w trybie pochłaniacza wymaga zainstalowania filtra z węglem aktywnym. W tym przypadku nie wymaga się instalowania przewodu odprowadzającego powietrze na zewnątrz, zaleca się natomiast montaż kierownicy wdmuchu powietrza (tylko okapy kominowe).

● Okap posiada niezależne oświetlenie oraz wentylator wyciągowy z możliwością ustawienia jednej z kilku prędkości obrotowych.

● W zależności od wersji urządzenia, okap jest przeznaczony do trwałego zamocowania na pionowej ścianie ponad kuchenką gazową lub elektryczną (okapy kominowe i uniwersalne); na suficie ponad kuchenką gazową lub elektryczną (okapy wyspowe); na pionowej ścianie w zabudowie meblowej ponad kuchenką gazową lub elektryczną (okapy teleskopowe i do zabudowy). Przed montażem należy się upewnić czy konstrukcja ściany / sufitu jest odpowiednia do utrzymania okapu. Niektóre modele okapów są bardzo ciężkie.

● Wysokość montażu urządzenia nad płytą elektryczną podana jest w karcie produktu (specyfikacji technicznej urządzenia). Jeżeli w instrukcjach instalowania urządzeń gazowych podano większą odległość, należy to uwzględnić (Rys. 1a/b/c).

● Pod okapem kuchennym nie wolno pozostawiać odkrytego płomienia, podczas zdejmowania naczyń z nadpalnika, należy ustawić minimalny płomień. Zawsze należy sprawdzać czy płomień nie wykracza poza naczynie, gdyż powoduje to niepożądane straty energii i niebezpieczną koncentrację ciepła.

● Potrawy przygotowywane na tuszczach powinny być stale nadzorowane, gdyż przegrzany tłuszcz może się łatwo zapalić.

● Przed każdą operacją czyszczenia, wymianą filtra lub przed podjęciem prac naprawczych, należy wyciąć wtyczkę urządzenia z gniazdka.

● Filtr przeciw tłuszczowy do okapu kuchennego należy czyścić, co najmniej, raz na 1 miesiąc, gdyż nasycony tłuszczem jest łatwopalny.

● Jeżeli w pomieszczeniu, oprócz okapu, eksploatuje się inne urządzenia o zasilaniu nieelektrycznym (np. piece na paliwa ciekłe, grzejniki przepływowe, termy), należy zadbać o wystarczającą wenty-

lację (dopływ powietrza). Bezpieczna eksploatacja jest możliwa, gdy przy jednoczesnej pracy okapu i urządzeń spalających, zależnych od powietrza w pomieszczeniu, w miejscu ustawienia tych urządzeń panuje podciśnienie najwyżej 0,004 milibara (ten punkt nie obowiązuje, gdy okap nadkuchenny jest użytkowany jako pochłaniacz zapachów).

● Okap nie powinien służyć jako płaszczyzna podparcia dla osób znajdujących się w kuchni.

● Okap powinien być często czyszczony zarówno na zewnątrz jak i od wewnątrz (PRZYNAJMNIEJ RAZ W MIESIĄCU, z zachowaniem wskazówek dotyczących konserwacji podanych w niniejszej instrukcji). Nieprzestrzeganie zasad dotyczących czyszczenia okapu oraz wymiany filtrów powoduje powstanie zagrożenia pożarem.

● Jeżeli przewód zasilający ulegnie uszkodzeniu, to powinien być wymieniony w specjalistycznym zakładzie naprawczym.

● Należy zapewnić możliwość odłączenia urządzenia od sieci elektrycznej, poprzez wyjęcie wtyczki lub wyłączenie wyłącznika dwubiegunowego

● Niniejszy sprzęt nie jest przeznaczony do użytkowania przez osoby (w tym dzieci) o ograniczonej zdolności fizycznej, psychicznej lub psychologicznej, lub osoby o braku doświadczenia lub znajomości sprzętu, chyba że odbywa się to pod nadzorem lub zgodnie z instrukcją użytkowania sprzętu, przekazaną przez osoby odpowiadające za ich bezpieczeństwo.

● Należy zwrócić szczególną uwagę, aby z urządzenia nie korzystały pozostawione bez opieki dzieci.

● Sprawdzić, czy napięcie podane na tabliczce znamionowej odpowiada miejscowemu parametrom zasilania.

● Przed montażem rozwinąć i wyprostować przewód sieciowy.

● Uwaga! Materiały opakowaniowe (worki polietylenowe, kawałki styropianu itp.) należy w trakcie rozpakowywania trzymać z dala od dzieci.

● UWAGA: przed podłączeniem okapu do zasilania sieciowego należy zawsze skontrolować czy kabel zasilania został prawidłowo zainstalowany i NIE został przygnieciony przez okap w trakcie czynności montażowych. Zaleca się sprawdzenie funkcjonowania okapu przed czynnościami montażowymi.



## Wyposażenie

Okap nadkuchenny jest złożony z następujących elementów (Rys. 2):

1. Korpusu okapu A wraz z szybą, wyposażonego w światła, zespół wentylatora i zamontowaną, ozdobną maskownicę dolną B,
2. Dodatkowej maskownicy ozdobnej, górnej C,
3. Kierownicy powietrza F,
4. Wieszaka górnego maskownicy E,
5. Zestawu kołków montażowych

## Montaż

Montaż urządzenia krok po kroku pokazany jest na rysunkach 3...

### Ustawienie wyciągowego trybu pracy okapu

W trakcie wyciągowego trybu pracy okapu powietrze odprowadzane jest na zewnątrz specjalnym przewodem. Przy tym ustawieniu należy usunąć ewentualny filtr węglowy.

Okap jest podłączony do otworu odprowadzającego powietrze na zewnątrz za pomocą sztywnego lub elastycznego przewodu o średnicy 150 lub 120 mm i odpowiednich zacisków do przewodów, które należy nabyć w placówkach z materiałami instalacyjnymi.

Podłączenie należy zlecić wykwalifikowanemu instalatorowi.

### Ustawienie trybu pracy okapu jako pochłaniacz zapachów

W tej opcji pracy przefiltrowane powietrze wraca z powrotem do pomieszczenia poprzez obustronne wycięcia otworów usytuowane w kominie górnym. Przy tym ustawieniu należy zamontować filtr węglowy oraz zaleca się zamontować kierownicę wydmuchu powietrza (dostępność w zależności od modelu).

W wybranych modelach okapów uniwersalnych należy przełączyć dźwignię wewnątrz okapu (Rys. 8), aby przełączyć tryb pracy z wyciągowego w tryb pochłaniacza zapachów. Oczyszczone powietrze powróci do pomieszczenia poprzez otwory znajdujące się w górnej części urządzenia.

Okapy meblowe i teleskopowe pracujące w trybie pochłaniacza wymagają montażu rury odprowadzającej powietrze. Drugi koniec rury należy skierować na pomieszczenie, przez nią będzie odprowadzane przefiltrowane powietrze.

### Prędkości wentylatora

Prędkości najniższą i średnią stosuje się przy normalnych warunkach oraz małym natężeniu oparów, natomiast prędkość najwyższą stosować tylko przy dużym stężeniu oparów kuchennych, np. podczas smażenia, czy grillowania.

Sterowanie okapem odbywa się poprzez panel kontrolny (Rys. 4)

- Pole „-” i „+” - służą do regulacji prędkości wentylatora w zakresie od 1 do 4,
- Pole „+” - naciśnięcie zwiększa prędkość pracy wentylatora
- Pole „-” - naciśnięcie zmniejsza prędkość wentylatora, przytrzymanie kilka sekund przycisku przy wyłączonym okapie powoduje uaktywnienie się pracy automatycznej okapu ( Sensor zapachu – opis w dalszej części instrukcji)
- Pole zegara (Timer) - służy do programowania czasu wyłączenia pracy wentylatora (max 90 min.)
- przyciskiem tym można skasować pulsującą literę „F” lub „C”, oraz blokady sterowania okapu (opis w dalszej części).
- Pole oświetlenia „L” - służy do załączenia i wyłączenia światła w okapie, niezależnie od pracy silnika. Krótkie naciśnięcie tego przycisku załącza / wyłącza oświetlenie, każde przytrzymanie ok. 2 sekund powoduje przejęcie natężenia oświetlenia z poziomu maksymalnego o poziom niższy

## SENSOR ZAPACHU:

- Załączenie pracy automatycznej (Sensora zapachu) - przez kilka sekund należy przytrzymać przy wyłączonym silniku okapu pole „-” (na wyświetlaczu pojawi się litera A).
- Wyjście z funkcji automatu (Sensora zapachu) przytrzymać przez kilka sekund pole „-”. Automat uruchamiamy przed rozpoczęciem gotowania i po 5 minutach od chwili pierwszego włączenia wtyczki do sieci ~ 230 V (kalibracja sensora powietrza do warunków otoczenia). Włączenie trybu pracy automatycznej uruchamia proces badania powietrza za pomocą sensora zapachu. Pojawienie się zanieczyszczenia określonym poziomie spowoduje włączenie wyciągu z odpowiednią do tego poziomu prędkością. Obniżenie poziomu zanieczyszczenia skutkuje stopniowym zmniejszaniem mocy wyciągu aż do wyłączenia. Zmniejszanie mocy wyciągu następuje co 1 minutę. Nie obniżenie poziomu zanieczyszczenia przedłuża czas pracy wyciągu przy tej samej mocy o kolejną minutę. Pojawienie się zanieczyszczenia o wyższym poziomie powoduje natychmiastowe zwiększenie mocy wyciągu. Wykrycie poziomu zanieczyszczenia maksymalnego uruchamia wyciąg na biegu 4 na jedną minutę i jeżeli po tym czasie poziom zanieczyszczenia obniży się wentylator zacznie pracować na 3 biegu. Dalszy spadek zanieczyszczenia powietrza będzie powodował spadek prędkości silnika aż do wyłączenia.

## Funkcja programu (Timer)

- Timer: istnieje możliwość zaprogramowania automatycznego wyłączenia się wentylatora okapu w czasie dowolnie wybranym z przedziału od 10 do 90 minut w 10-cio minutowych odstępach czasowych.
- Aby uruchomić funkcję programowania należy włączyć silnik okapu polem przycisku „+” na żądany bieg, a następnie nacisnąć pole programowania czasu wyłączenia okapu (symbol zegarka). Na wyświetlaczu pojawi się pulsująca cyfra 0, informując nas o wejściu sterownika w tryb programowania czasu. Następnie należy wybrać czas automatycznego wyłączenia silnika za pomocą pola „+”, pamiętając, że wskazana przez wyświetlacz cyfra, pomnożona przez 10-cio minutowy interwał czasowy i odpowiada czasowi opóźnionego wyłączenia silnika okapu (np. cyfra 1=10 min, cyfra 2=20 min, cyfra 3=30 min, itd.)
- Mając ustawioną wartość opóźnionego wyłączenia zatwierdzamy ją ponownie polem programowania czasu wyłączenia okapu (symbol zegarka), następnie wyświetlacz przestanie mrugać i wskaże nam wcześniej ustawiony bieg, a pulsująca kropka przy cyfrze biegu zasignalizuje odmierzenie czasu wyłączenia silnika okapu. Zrezygnowanie z funkcji automatycznego wyłączenia się silnika okapu może nastąpić przez kolejne naciśnięcie pola programowania czasu wyłączenia okapu (symbol zegarka) w trakcie odmierzenia czasu.

## WSKAŹNIK NASYCENIA FILTRÓW

Okap dodatkowo jest wyposażony w elektroniczny wskaźnik nasycenia lub wymiany filtrów:

- Sygnalizacja wymiany filtra węglowego – pojawienie się na wyświetlaczu litery „C” (220 godzin pracy),
- Sygnalizacja oczyszczenia filtra aluminiowego – pojaw. się na wyświetlaczu litery „F” (100 godzin pracy),

Obie w/w funkcje nie kolidują z pracą okapu, jednak po aktywacji wskazania („C lub F”) niewidoczna będzie cyfra biegu (od 0 do 4) do czasu skasowania wyświetlonej litery „C” lub „F”.

## Konserwacja

Regularna konserwacja i czyszczenie urządzenia zapewni dobrą i bezawaryjną pracę okapu oraz przedłuży jego żywotność. Należy zwracać szczególną uwagę, aby filtr przeciw tłuszczowy i filtr z węglem aktywnym były czyszczone i wymieniane zgodnie z zaleceniami producenta.

### Metalowy filtr przeciw tłuszczowy

#### Czyszczenie

Aluminiowy filtr przeciw tłuszczowy powinien być czyszczony co jeden miesiąc podczas normalnej pracy okapu, w zmywarce lub ręcznie przy użyciu delikatnego detergentu lub mydła w płynie.

#### Wymiana

Demontaż aluminiowego filtra przeciw tłuszczowego pokazany jest na rysunku 5.

W niektórych modelach zastosowany jest filtr akrylowy. Należy go wymieniać co najmniej raz na 2 miesiące lub częściej w wypadku wyjątkowo intensywnego użycia.

### Filtr węglowy (stosowany tylko w wersji pochłaniacza)

Działanie - Filtr węglowy stosuje się wyłącznie wtedy, kiedy okap nie jest podłączony do przewodu wentylacyjnego. Filtr z węglem aktywnym posiada zdolność pochłaniania zapachów aż do swego nasycenia. Nie nadaje się także do mycia ani do regeneracji i powinien być wymieniany, co najmniej raz na 2 miesiące lub częściej w wypadku wyjątkowo intensywnego użycia.

#### Wymiana

Demontaż filtra węglowego pokazany jest na rysunku 6.

## Oświetlenie

Wymiana oświetlenia jest pokazana na rysunku 7. Należy stosować żarówki / halogeny / moduły diodowe o takich samych parametrach jak fabrycznie zamontowane w urządzeniu.

## Czyszczenie

Normalne czyszczenie okapu:

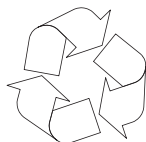
- Nie używać namoczonych szmatek lub gąbek ani strumienia wody.
- Nie stosować rozpuszczalników ani alkoholu, ponieważ mogą one zmatowić lakierowane powierzchnie.
- Nie stosować substancji żrących, zwłaszcza do czyszczenia powierzchni wykonanych ze stali nierdzewnej.
- Nie używać twardej, szorstkiej szmatki

Zaleca się stosowanie wilgotnej szmatki oraz obojętnych środków myjących.

Uwaga: Po kilku myciach w zmywarce, kolor filtra aluminiowego może ulec zmianie. Zmiana koloru nie oznacza nieprawidłowości oraz konieczności jego wymiany.



## Recykling opakowania



Urządzenie na czas transportu zostało zabezpieczone przed uszkodzeniem. Po rozpakowaniu urządzenia prosimy Państwa o usunięcie elementów opakowania w sposób nie zagrażający środowisku. Wszystkie materiały zastosowane do opakowania są nieszkodliwe dla środowiska naturalnego, w 100% nadają się do odzysku:

- Opakowanie zewnętrzne z tektury / folii
- Kształt z wolnego od FCKW, polistyrenu spienionego (PS)
- Folie i worki z polietylenu (PE)



## WYCOFANIE Z EKSPLOATACJI



Jeżeli nie będziemy więcej użytkować wyrobu, to przed złomowaniem ze zużytego sprzętu należy odciąć przewód przyłączeniowy.

To urządzenie jest oznaczone zgodnie z Dyrektywą Europejską **2002/96/WE** oraz polską Ustawą o zużytym sprzęcie elektrycznym i elektronicznym symbolem przekreślonego kontenera na odpady.

Takie oznakowanie informuje, że sprzęt ten, po okresie jego użytkowania nie może być umieszczany łącznie z innymi odpadami pochodzącymi z gospodarstwa domowego.

Użytkownik jest zobowiązany do oddania go prowadzącym zbieranie zużytego sprzętu elektrycznego i elektronicznego. Prowadzący zbieranie, w tym lokalne punkty zbiórki, sklepy oraz gminne jednostki, tworzą odpowiedni system umożliwiający oddanie tego sprzętu.

Właściwe postępowanie ze zużytym sprzętem elektrycznym i elektronicznym przyczynia się do uniknięcia szkodliwych dla zdrowia ludzi i środowiska naturalnego konsekwencji, wynikających z obecności składników niebezpiecznych oraz niewłaściwego składowania i przetwarzania takiego sprzętu.

## GWARANCJA, OBSŁUGA POSPRZEDAŻNA

### Gwarancja

Świadczenia gwarancyjne wg karty gwarancyjnej. Producent nie odpowiada za jakiegokolwiek szkody spowodowane nieprawidłowym postępowaniem z wyrobem.

### Oświadczenie producenta

Producent deklaruje niniejszym, że wyrób ten spełnia zasadnicze wymagania wymienionych poniżej dyrektyw europejskich:

- dyrektywy niskonapięciowej **2006/95/WE**,
- dyrektywy kompatybilności elektromagnetycznej **2004/108/WE**,
- dyrektywy ekoprojektowania **2009/125/WE**

i dlatego wyrób został oznakowany **CE** oraz została wystawiona dla niego deklaracja zgodności udostępniana organom nadzorującym rynek.

## SPECYFIKACJA TECHNICZNA

Nazwa dostawcy	Amica Wronki S.A.	Amica Wronki S.A.
Identyfikator modelu (Model)	<b>OKC6726I</b>	<b>OKC951S</b>
	1060043	1160231
Wydajność na najwyższym biegu [m <sup>3</sup> /h]	max 605	max 750
Poziom emitowanego hałasu na najwyższym biegu [dB]	53	49
Minimalna odległość okapu od płyty roboczej [mm]	650	650
Napięcie [V / Hz]	230 V / 50Hz	230 V / 50Hz
Oświetlenie żarowe / halogenowe / LED	O / √ / O	O / √ / O
Ilość źródeł światła x Moc oświetlenia [W]	2 x 20	2 x 20
Całkowity pobór mocy [W]	160	240
Klasa ochrony przeciwporażeniowej	I	I
Kolor: inox / biały / czarny / brązowy / inny	O / O / √ / O / O	O / O / √ / O / O
Szerokość [mm]	600	900
Głębokość [mm]	468	435
Wysokość [mm]	1064-1424	1170-1570
Wylot [mm]	120 /150	120 /150
Masa urządzenia [kg]	19,8	29,5



**Amica Wronki S.A.**  
ul. Mickiewicza 52  
64-510 Wronki  
tel. 67 25 46 100  
fax 67 25 40 320  
[www.amica.com.pl](http://www.amica.com.pl)

IO 01008  
(12.2013)