

Amica



OTS 635 I

INSTRUKCJA OBSŁUGI

Okapu nadkuchennego



Okap użytkować dopiero po przeczytaniu tej instrukcji

SZANOWNY KLIENCIE,

Okap nadkuchenny Amica to połączenie wyjątkowej łatwości obsługi i doskonałej efektywności. Po przeczytaniu niniejszej instrukcji, obsługa okapu nie będzie problemem.

Prosimy Państwa o uważną lekturę instrukcji obsługi przed uruchomieniem urządzenia. Przestrzeganie zawartych w niej wskazówek uchroni Państwa przed niewłaściwym użytkowaniem.

Instrukcję należy zachować i przechowywać tak, aby mieć ją zawsze pod ręką. Należy dokładnie przestrzegać instrukcji obsługi w celu uniknięcia nieszczęśliwych wypadków.



Uwaga!

Okap nadkuchenny przeznaczony jest wyłącznie do użytku domowego.

Producent zastrzega sobie możliwość dokonywania zmian niewpływających na działanie urządzenia.

*Masz wątpliwości? Nie wszystko, co przeczytałeś w instrukcji jest zrozumiałe?
- zadzwoń do Centrum Serwisowego, gdzie uzyskasz wszechstronną pomoc.*

tel. 801 801 800

WSKAZÓWKI DOTYCZĄCE BEZPIECZEŃSTWA UŻYTKOWANIA



ZALECENIA:

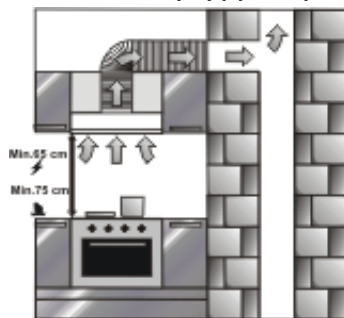
1. Sprawdzić, czy napięcie podane na tabliczce znamionowej odpowiada miejscowym parametrom zasilania.
2. Przed montażem rozwinąć i wyprostować przewód sieciowy.
3. Niniejszy sprzęt nie jest przeznaczony do użytkowania przez osoby (w tym dzieci) o ograniczonej zdolności fizycznej, czuciowej lub psychicznej, lub osoby o braku doświadczenia lub znajomości sprzętu, chyba że odbywa się to pod nadzorem lub zgodnie z instrukcją użytkownika sprzętu, przekazanej przez osoby odpowiadające za ich bezpieczeństwo. Należy zwracać uwagę na dzieci, aby nie bawiły się okapem.

OSTRZEŻENIA:

1. Okap nadkuchenny, który służy do usuwania oparów kuchennych na zewnątrz (praca jako wyciąg) należy podłączyć do odpowiedniego kanału wentylacyjnego (nie podłączać do kanałów kominowych, dymowych lub spalinowych, będących w eksploatacji).
2. Urządzenie należy zamontować na wysokości: co najmniej 650 mm od płyty kuchennej. Jeżeli w instrukcjach instalowania urządzeń gazowych podano większą odległość, należy to uwzględnić. - Rys. 1.
3. Pod okapem nadkuchennym nie wolno pozostawiać odkrytego płomienia. Podczas zdejmowania naczyń z nadpalnika, należy ustawić minimalny płomień.
4. Potrawy przygotowywane na tłuszczach powinny być stale nadzorowane, gdyż przegrzany tłuszcz może się łatwo zapalić.
5. Filtr tłuszczowy do okapu nadkuchennego należy czyścić średnio co 2-3 tygodnie. Filtr zbyt mocno nasycony tłuszczem jest łatwopalny.
6. Przed każdą operacją wymiany filtra lub przed podjęciem prac naprawczych, czyszczenia, należy wyjąć wtyczkę urządzenia z gniazdka.
7. Jeżeli w pomieszczeniu, oprócz okapu, eksploatuje się inne urządzenia o zasilaniu nieelektrycznym (np. piece na paliwa ciekłe, grzejniki przepływowe, termy), należy zadbać o wystarczającą wentylację (dopływ powietrza). Bezpieczna eksploatacja jest możliwa, gdy przy jednoczesnej pracy okapu i urządzeń spalających, zależnych od powietrza w pomieszczeniu, w miejscu ustawienia tych urządzeń panuje podciśnienie najwyżej 0,004 milibara (ten punkt nie obowiązuje, gdy okap kuchenny jest użytkowany jako pochłaniacz zapachów).
8. Przy podłączeniu do sieci 240 V wymagane jest podłączenie do sprawnego gniazda elektrycznego ze sprawnym obwodem ochronnym.
9. Okap nie powinien służyć jako płaszczyzna podparcia dla osób znajdujących się w kuchni.
10. Okap powinien być często czyszczony zarówno na zewnątrz jak i od wewnątrz (PRZYNAJMNIEJ RAZ NA 1 MIESIĄC), z zachowaniem wskazówek podanych w niniejszej instrukcji).

Nieprzestrzeganie zasad dotyczących

czyszczenia okapu oraz wymiany filtrów węglowych (tylko praca jako pochłaniacz) powoduje powstanie zagrożenia pożarem. Producent nie ponosi żadnej odpowiedzialności za ewentualne szkody lub pożary spowodowane przez urządzenie a wynikające z nieprzestrzegania zaleceń podanych w niniejszej instrukcji.



Rys. 1

WSKAZÓWKI DOTYCZĄCE BEZPIECZEŃSTWA UŻYTKOWANIA

UWAGA: przed podłączeniem okapu do zasilania sieciowego i sprawdzeniem jego prawidłowego działania należy zawsze skontrolować czy kabel zasilania został prawidłowo zainstalowany i NIE został przygnieciony przez okap w trakcie czynności montażowych.

Wymagania elektryczne

Należy sprawdzić, czy napięcie podane na tabliczce znamionowej odpowiada parametrom zasilania elektrycznego w domu, przy czym zasilanie to musi być oznaczone jako ~ (prąd przemienny).

Po podłączeniu do sieci elektrycznej (zgodnie z określonymi wcześniej wymaganiami) należy sprawdzić czy działa oświetlenie okapu oraz czy prawidłowo pracuje jego silnik. Po zainstalowaniu okapu gniazdo powinno być dostępne w celu odłączenia wtyczki od zasilania.



Uwaga! Jeżeli przewód zasilający ulegnie uszkodzeniu, to powinien być wymieniony w specjalistycznym zakładzie naprawczym.

Urządzenie zapakowane jest w folię, która może być źródłem niebezpieczeństwa. Aby uniknąć ryzyka wypadku należy folię schować przed dziećmi.

Niniejsze urządzenie posiada oznaczenia zgodnie z Dyrektywą Europejską 2002/96/EC w sprawie zużytego sprzętu elektrycznego i elektronicznego (WEEE).

CHARAKTERYSTYKA

Okap nadkuchenny OTS 635 I służy do usuwania oparów kuchennych. Wymaga on zainstalowania przewodu odprowadzającego powietrze na zewnątrz - poza mebel kuchenny (zarówno w wersji jako wyciąg i pochłaniacz). Długość przewodu (najczęściej rura o średnicy wewn. \varnothing 120mm) nie powinna być dłuższa niż 4-5 m. Po zainstalowaniu filtra z węglem aktywnym okap może pracować jako pochłaniacz zapachów.

Okap nadkuchenny jest urządzeniem elektrycznym wykonanym w I klasie ochrony przeciwporażeniowej i dlatego gniazdo zasilające, do którego zostanie podłączony, musi być bezwzględnie wyposażone w bolec ochronny.

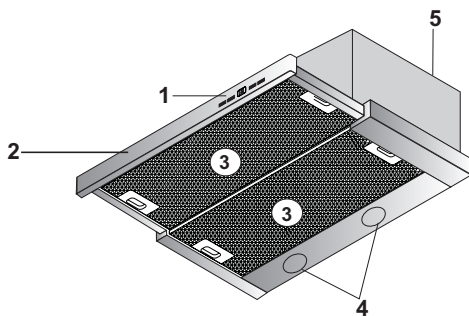
Okap posiada niezależne oświetlenie oraz wentylator wyciągowy z możliwością ustawienia jednej z trzech prędkości obrotowych.

Okap jest przeznaczony do trwałego zamocowania w szafce ponad kuchenką gazową lub elektryczną.

BUDOWA

Okap nadkuchenny jest złożony z następujących elementów (Rys. 2):

1. Sterowanie prędkością oraz oświetleniem wentylatora,
2. Wsuwany panel czołowy,
3. Aluminiowy filtr tłuszczu,
4. Oświetlenie,
5. Korpus.



Rys.2

Praca jako wyciąg powietrza

Przy wyborze takiej opcji pracy okapu należy zaopatrzyć się w punkcie sprzedaży w rurę wyciągu \varnothing wewn. 120 mm. Opary z gotowania są odprowadzane na zewnątrz za pomocą rury, którą należy połączyć z pierścieniem przyłączeniowym (Rys. 3), natomiast drugi koniec rury połączyć z otworem wentylacyjnym w ścianie.

Okap pracujący jako wyciąg montujemy w następujący sposób:

- otworzyć obie części filtra tłuszczu (Rys.4c),
- korzystając z załączonego szablonu, w dolnej półce szafki wiszącej wyciąć otwór \varnothing 130 mm pod rurę odprowadzającą zużyte powietrze oraz wywiercić otwory pod wkręty mocujące okap (Rys. 4a)
- zamocować pierścień przyłączeniowy (Rys. 3) przy otworze wylotowym okapu (Rys. 4b),
- przymocować okap do szafki za pomocą 4 wkrętów znajdujących się w zestawie montażowym (Rys. 4d),

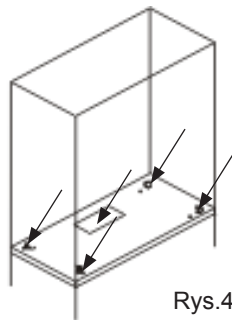
Uwaga: gdyby głębokość szafki była większa od głębokości okapu, to do tylnej części okapu należy przymocować listwę maskującą dwoma małymi wkrętami (z zestawu montażowego) aby przestrzeń pomiędzy ścianą tylną okapu a ścianką szafki wiszącej była zamaskowana,

- połączyć rurę wyciągu z pierścieniem przyłączeniowym i otworem wentylacyjnym; gdyby otwór wentylacyjny znajdował się nad szafką wiszącą, wówczas należy wyciąć drugi otwór \varnothing 130 mm w górnej części szafki pod rurę odprowadzającą. W celu poprawienia wydajności okapu rura odprowadzająca powinna być możliwie jak najkrótsza, maksymalny kąt zakrzywienia rury nie powinien przekraczać 90° . Na odcinkach poziomych rura powinna być lekko nachylona (ok. 10%) ku górze, aby powietrze zużyte bez przeszkód mogło być odprowadzone na zewnątrz.

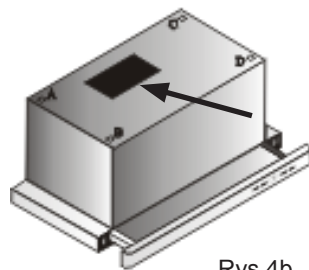
- zamontować ponownie aluminiowe filtry tłuszczu.



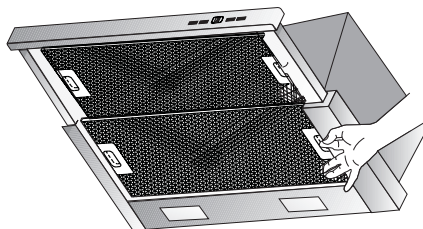
Rys.3



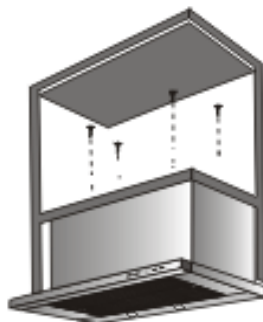
Rys.4a



Rys.4b



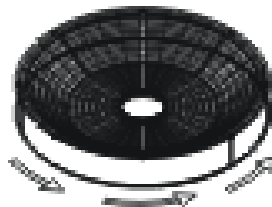
Rys.4c



Rys.4d

Praca jako pochłaniacz - (oczyszczanie zużytego powietrza przez filtr węglowy)

Przy wyborze takiej opcji pracy okapu, należy zaopatrzyć się w punkcie sprzedaży w filtry węglowe (Rys. 5) oraz rurę wylotu powietrza \varnothing wewn. 120 mm. Opary z gotowania są oczyszczane przez filtry węglowe zamontowane na bagnetach krątek silników (Rys. 6b) i ponownie kierowane na kuchnię poprzez rurę wylotową w górnej części szafki. Ten wariant stosujemy, gdy nie mamy możliwości zainstalowania przewodu wyciągowego.



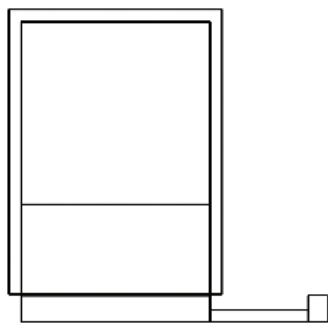
Rys.5

Okap pracujący jako pochłaniacz montujemy w sposób następujący:

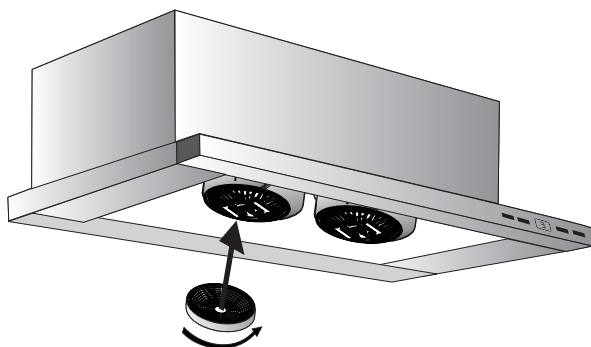
- otworzyć obie części filtra tłuszczu (Rys.2 poz.3),
- korzystając z załączonego szablonu, w dolnej półce szafki wiszącej wyciąć otwór \varnothing 130 mm pod rurę odprowadzającą oczyszczone powietrze oraz wywiercić otwory pod wkręty mocujące okap (Rys. 3a),
- wyciąć także drugi otwór \varnothing 130 mm w górnej części szafki pod rurę odprowadzającą oczyszczone powietrze z powrotem na kuchnię,
- zamocować pierścień przyłączeniowy przy otworze wylotowym okapu (Rys. 3),
- przymocować okap do szafki za pomocą 4 wkrętów znajdujących się w zestawie montażowym,

Uwaga: gdyby głębokość szafki była większa od głębokości okapu, to do tylnej części okapu należy przymocować listwę maskującą dwoma małymi wkrętami (z zestawu montażowego) aby przestrzeń pomiędzy ścianą tylną okapu a ścianką szafki wiszącej była zamaskowana,

- połączyć rurę wyciągu z pierścieniem przyłączeniowym i otworem w górnej części szafki (koniec przewodu wyciągowego musi znajdować nad szafką wiszącą i skierowany musi być na kuchnię a nie na sufit).
- wysunąć całkowicie panel czołowy (Rys.6a) i w komorze wewnętrznej okapu, zamocować filtry węglowe na wystające bagnet krątek wlotowych silników (Rys. 6b),
- zamontować ponownie aluminiowe filtry tłuszczu.



Rys.6a



Rys.6b

OBSŁUGA

Bezpieczeństwo użytkownika

Należy bezwzględnie przestrzegać zaleceń bezpieczeństwa podanych w niniejszej instrukcji!

Niniejszy sprzęt nie jest przeznaczony do użytkowania przez osoby (w tym dzieci) o ograniczonej zdolności fizycznej, czuciowej lub psychicznej, lub osoby o braku doświadczenia lub znajomości sprzętu, chyba że odbywa się to pod nadzorem lub zgodnie z instrukcją użytkowania sprzętu, przekazanej przez osoby odpowiadające za ich bezpieczeństwo.

Filtry tłuszczu (osłony dolne) powinny być czyszczone a filtry z węglem aktywnym powinny być wymieniane, wg zaleceń producenta, lub częściej w razie intensywnego używania (ponad 4 godziny dziennie).

W przypadku użytkowania kuchenki gazowej nie wolno pozostawiać odkrytego płomienia. Podczas zdejmowania naczyń z nadzoru gazu należy ustawić minimalną wielkość płomienia.

Zawsze należy sprawdzać czy płomień nie wykracza poza naczynie, gdyż powoduje to niepożądane straty energii i niebezpieczną koncentrację ciepła.

Nie należy używać okapu do celów innych niż te, do których jest on przeznaczony.

Obsługa

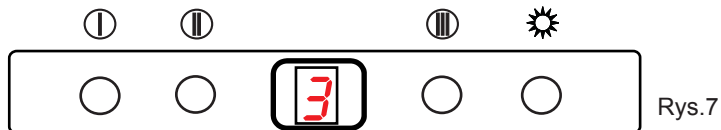
Panel sterowania (rys. 7)

Okap nadkuchenny posiada 3 prędkości pracy wentylatora. Prędkość wentylatora należy dobrać w zależności od nasycenia zapachów. Aby uruchomić wentylator okapu należy wysunąć panel czołowy i nacisnąć jeden z przycisków odpowiedzialnych za prędkość wentylatora ("1", "2" lub "3") na panelu sterowania (Rys. 7) znajdującym się na wysuwanym przednim panelu czołowym (Rys. 2 poz. 2).

Funkcja opóźnionego wyłączenia można uruchomić poprzez przytrzymanie jednego z przycisków prędkości wentylatora przez 3 sekundy, wyłączenie urządzenia nastąpi po 15 minutach od tego momentu. Gdy funkcja opóźnionego wyłączenia zostanie uaktywniona, wyświetlacz zasygnalizuje to migotaniem cyfry i wentylator okapu wyłączy się po 15 minutach. Schowanie panelu powoduje wyłączenie okapu i skasowanie funkcji opóźnionego wyłączenia.

Wyłączenie okapu następuje poprzez naciśnięcie przycisku wyboru prędkości która jest aktualnie ustawiona.

Zaleca się używać okapu do kilku minut po zakończeniu gotowania w celu usunięcia resztek zapachów i pary z kuchni.



Oświetlenie

Okap nadkuchenny posiada oświetlenie żarowe (dwie żarówki). Włączanie i wyłączenie oświetlenia odbywa się poprzez naciśnięcie przycisku "☀" na panelu sterowania (Rys. 6) znajdującym się na wysuwanym przednim panelu czołowym (Rys. 2 poz. 2).

Konserwacja

Regularna konserwacja i czyszczenie urządzenia zapewni dobrą i bezawaryjną, pracę okapu oraz przedłuży jego żywotność. Należy zwracać szczególną uwagę, aby filtry tłuszczowe i filtry z węglem aktywnym były czyszczone i wymieniane zgodnie z zaleceniami producenta.

Aluminiowe filtry tłuszczu

Filtry powinny być czyszczone gdy na wyświetlaczu pojawi się symbol "☞", średnio co 2-3 tygodnie. Aby wyłączyć powyższy symbol (po wyczyszczeniu filtrów i ich powtórny zamontowaniu) należy przytrzymać przez 3 sekundy przycisk oznaczony symbolem "Ⓢ" (okap nie może być w stanie pracy). Po tej czynności pojawi się symbol "E" i urządzenie będzie można używać w normalny sposób. Jeżeli chcesz używać urządzenia bez usuwania z wyświetlacza symbolu "☞" - naciśnij przycisk oznaczony symbolem "Ⓢ" oznaczenie prędkości pojawi się na 1 sekundę, następnie pojawi się symbol "☞" a silnik będzie pracował dalej.

UWAGA: Symbol "☞" pojawia się po 60 godzinach użytkowania urządzenia.

Aluminiowy filtr przeciwłuszczowy powinien być czyszczony co miesiąc, poprzez mycie ręczne przy użyciu łagodnego detergentu lub mydła w płynie lub w zmywarce do naczyń (do 60°C). Po kilku myciach w zmywarce, kolor filtra aluminiowego może ulec zmianie. Zmiana koloru nie oznacza nieprawidłowości oraz konieczności jego wymiany.

Demontarz aluminiowych filtrów tłuszczu:

Demontaż filtra (Rys. 2 poz. 3) odbywa się poprzez:

- a) zwolnienie zatrzasku zamka,
- b) wyjęcie aluminiowego filtra przeciwłuszczowego z prowadnicy teleskopowej.

Filtry węglowe (2 sztuki - Rys. 4)

1. Działanie.

Filtry węglowe stosuje się wyłącznie wtedy, kiedy okap nie jest podłączony do przewodu wentylacyjnego.

Filtry z węglem aktywnym posiadają zdolność pochłaniania zapachów aż do swego nasycenia. Nie nadają się do mycia ani do regeneracji i powinny być wymieniane, co najmniej raz na 3 miesiące lub częściej w wypadku wyjątkowo intensywnego użycia.

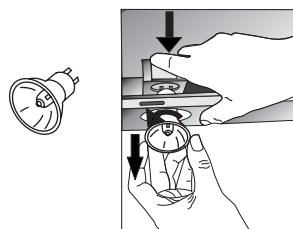
2. Montaż:

- a) wysunąć ramię teleskopowe,
- b) zdjąć aluminiowe filtry tłuszczu,
- c) na kratki wlotowe powietrza do silników, nałożyć wkłęsłą powierzchnię filtry węglowe,
- d) nakręcić filtry na wystające bagnetety (Rys. 6b),
- e) zamontować ponownie aluminiowe filtry tłuszczu.

Oświetlenie

Aby wymienić żarówkę należy:

- odłączyć okap od sieci elektrycznej,
- wysunąć ramię teleskopowe
- zdjąć aluminiowe filtry tłuszczu (Rys. 4c),
- wyciągnąć uszkodzoną żarówkę delikatnie przeginając ku dołowi metalową obudowę żarówki halogenowej i obrócić żarówkę (Rys. 8),
- zamontować nową żarówkę o takich samych parametrach,
- zamontować ponownie filtry tłuszczu i podłączyć okap do sieci.



Rys.8

CZYSZCZENIE I KONSERWACJA

Czyszczenie

Należy odłączyć okap od zasilania wyciągając wtyczkę z gniazdka sieciowego.

Podczas czyszczenia okapu **nie należy**:

- używać obficie namoczonych szmatek lub gąbek ani strumienia wody.
- stosować rozpuszczalników ani alkoholu, ponieważ mogą one zmatowić lakierowane (lub nierdzewne) powierzchnie.
- stosować substancji żrących, zwłaszcza do czyszczenia powierzchni wykonanych ze stali nierdzewnej.
- używać twardej, szorstkiej szmatki

Zaleca się stosowanie wilgotnej szmatki oraz obojętnych środków myjących.

Aluminiowy filtr przeciwłuszczykowy powinien być czyszczony co miesiąc, poprzez mycie ręczne przy użyciu łagodnego detergentu lub mydła w płynie lub w zmywarce do naczyń (do 60°C). Po kilku myciach w zmywarce, kolor filtra aluminiowego może ulec zmianie. Zmiana koloru nie oznacza nieprawidłowości oraz konieczności jego wymiany.

GWARANCJA, OBSŁUGA POSPRZEDAŻNA

Gwarancja

Świadczenia gwarancyjne wykonywane są wg karty gwarancyjnej.
Producent nie odpowiada za jakiegokolwiek szkody spowodowane nieprawidłowym postępowaniem z wyrobem.

Obsługa posprzedażna

W przypadku gdy zaistnieją jakiegokolwiek problemy związane z użytkowaniem sprzętu Amica to nasze CENTRUM SERWISOWE zapewni Państwu szybką i w pełni profesjonalną pomoc. Chcemy bowiem wszystkim, którzy zaufali marce Amica zagwarantować pełen komfort korzystania z naszego wyrobu.



OCHRONA ŚRODOWISKA

ROZPAKOWANIE



Urządzenie na czas transportu zostało zabezpieczone przed uszkodzeniem. Po rozpakowaniu urządzenia prosimy Państwa o usunięcie elementów opakowania w sposób niezagrażający środowisku.


Wszystkie materiały zastosowane do opakowania są nieszkodliwe dla środowiska naturalnego, w 100% nadają się do odzysku i oznakowano je odpowiednim symbolem.

Uwaga! Materiały opakowaniowe (woreczki polietylenowe, kawałki styropianu itp.) należy w trakcie rozpakowywania trzymać z dala od dzieci.

WYCOFANIE Z EKSPLOATACJI



Po zakończeniu okresu użytkowania nie wolno usuwać niniejszego produktu poprzez normalne odpady komunalne, lecz należy go oddać do punktu zbiórki i recyklingu urządzeń elektrycznych i elektronicznych. Informuje o tym symbol, umieszczony na produkcie, instrukcji obsługi lub opakowaniu.

 Zastosowane w urządzeniu tworzywa nadają się do powtórnego użycia zgodnie z ich oznaczeniem. Dzięki powtórnemu użyciu, wykorzystaniu materiałów lub innym formom wykorzystania zużytych urządzeń wnoszą Państwo istotny wkład w ochronę naszego środowiska.

Informacji o właściwym punkcie usuwania zużytych urządzeń udzieli Państwu administracja gminna.

OŚWIADCZENIE PRODUCENTA

Oświadczenie producenta

Producent deklaruje niniejszym, że wyrób ten spełnia zasadnicze wymagania wymienionych poniżej dyrektyw europejskich:

- dyrektywy niskonapięciowej 2006/95/WE,*
- dyrektywy kompatybilności elektromagnetycznej 2004/108/WE*
- dyrektywy ekoprojektowania 2009/125/WE*

*i dlatego wyrób został oznakowany **CE** oraz została wystawiona dla niego deklaracja zgodności udostępniana organom nadzorującym rynek.*

Amica Wronki S.A.
ul. Mickiewicza 52
64-510 Wronki
tel. 67 25 46 100
fax 67 25 40 320
www.amica.com.pl

