

**Płyta kuchenna do zabudowy**

**HIG 64221**  
**HIG 75220**

R.0- 24.11.2007/185.9252.47

**BEKO**

**Instrukcja Obsługi**

## Drodzy Klienci,

Korzystamy z tej sposobności, aby podziękować za zakup naszego wyrobu. Urządzenie, które nabyliście, spełnia najwyższe wymogi i jest łatwe w obsłudze. Niemniej jednak warto poświęcić chwilę na przeczytanie tej instrukcji obsługi. W ten sposób poznacie swoje urządzenie i będziecie potrafili z niego korzystać optymalnie i bez kłopotów. Prosimy zwrócić uwagę na informacje o bezpieczeństwie. Życzymy przyjemnego gotowania na naszej płycie.

## Spis treści

### 1. Dane techniczne .....02

Twoja płyta kuchenna .....03

### 2. Ważne informacje.....04

### 3. Przygotowanie i instalacja.....06

Instalacja .....06

Przyłączenie gazu .....08

Połączenia elektryczne .....09

### 4. Obsługa płyty kuchennej ..... 10

Użytkowanie palników gazowych..... 10

Wybór garnka..... 11

Smażenie w głębokim tłuszczu ..... 12

### 5. Konserwacja ..... 12

Czyszczenie powierzchni  
wytroceraamicznych płytek grzejnych... 13

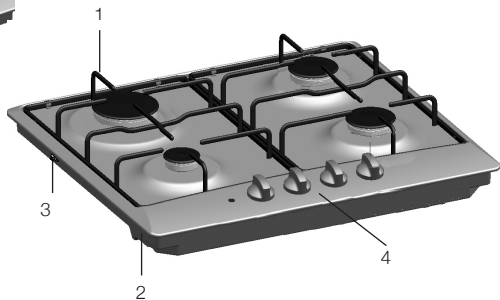
### 6. Rozwiązywanie problemów ..... 14

### 7. Przyszły transport..... 14

### 8. Warunki gwarancji ..... 14

Prosimy zachować niniejszą instrukcję obsługi wraz z płytą kuchenną. W razie jej sprzedaży lub przekazania innej osobie pamiętajcie o oddaniu także niniejszej instrukcji obsługi. Tym samym nowy użytkownik pozna jej system operacyjny i odnoszące się doń informacje. Informacje te zapisano z uwagi na bezpieczeństwo użytkownika i innych osób.

# 1 Dane techniczne

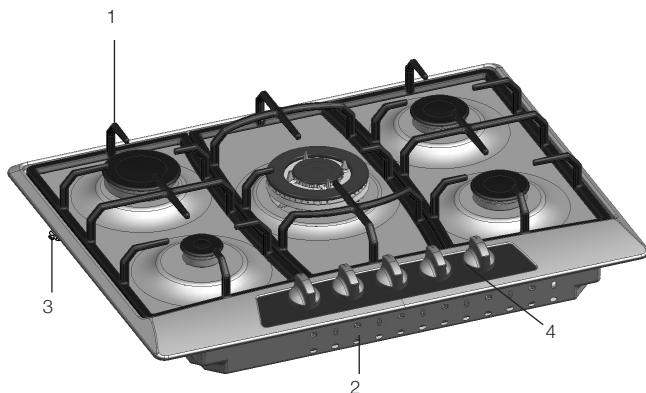


- 1. Podstawka pod garnek
- 2. Pokrywa płyt
- 3. Klamra montażowa
- 4. Panel sterowania



Dane i wartości dotyczące tego urządzenia uzyskano warunkach testów laboratoryjnych, a więc wartości te mogą się zmienić stosowanie do sposobu i warunków użytkowania.

Wymiary zewnętrzne	HIG 64221	
Szerokość	590 mm	590 mm
Głębokość	510 mm	510 mm
Wysokość	98 mm	98 mm
<b>Wymiary do ustawienia instalacji</b>		
Szerokość	560 mm	560 mm
Głębokość	490 mm	490 mm
Napięcie zasilające	220 - 240V ~ 50 Hz (0,6 W)	220 - 240V ~ 50 Hz
<b>Wydajność palników</b>		
Przedni prawy palnik pomocniczy	1.0 kW	1.0 kW
Wydajność tylnego lewego palnika szybkiego	2.0 kW	2.9 kW
Tyłny prawy palnik pół-szybki	2.0 kW	2.0 kW
Tyłny lewy palnik pół-szybki	3.6 kW <b>(palnik do woków)</b>	2.0 kW
Moc całkowita (gaz)	8.6 kW	7.9 kW
Zapłon	Automatyczny, elektryczny na wszystkie palniki	Automatyczny, elektryczny na wszystkie palniki
Zabezpieczenie	Zamykane zawory gazu	Zamykane zawory gazu



1. Podstawka pod garnek
2. Pokrywa płyt
3. Klamra montażowa
4. Panel sterowania




Dane i wartości dotyczące tego urządzenia uzyskano warunkach testów laboratoryjnych, a więc wartości te mogą się zmienić stosowanie do sposobu i warunków użytkowania.

<b>Wymiary zewnętrzne</b>	<b>HIG 75220</b>
Szerokość	680 mm
Głębokość	510 mm
Wysokość	100 mm
<b>Wymiary do ustawienia instalacji</b>	
Szerokość	560 mm
Głębokość	490 mm
Napięcie zasilające	220 - 240V ~ 50 Hz (0,6 W)
<b>Wydajność palników</b>	
Przedni prawy palnik pomocniczy	2,0 kW
Wydajność tylnego lewego palnika szybkiego	2,9 kW
Tylny prawy palnik pół-szybki	2,0 kW
Tylny lewy palnik pół-szybki	1,0 kW
Środek – palnik do woku	3,6 kW <b>(palnik do woków)</b>
Moc całkowita (gaz)	11,5 kW
Zapłon	Automatyczny, elektryczny na wszystkie palniki
Zabezpieczenie	Zamykane zawory gazu

## 2 Ważne informacje


**Uważaj na siebie, rodzinę i przyjaciół.**

 • **Urządzenie to nie jest przeznaczone do użytkowania przez osoby (w tym dzieci) o ograniczonej sprawności fizycznej, czuciowej lub umysłowej lub bez doświadczenia albo wiedzy, bez nadzoru lub instrukcji dotyczących użytkowania urządzenia ze strony osoby odpowiedzialnej za ich bezpieczeństwo.**

**Trzeba uważać na małe dzieci, aby nie bawiły się tym urządzeniem.**

- Przed włączeniem tego urządzenia do prądu upewnij się, że napięcie i częstotliwość podane na jego tabliczce znamionowej odpowiadają parametrom instalacji elektrycznej.
- Sprawdź ogólny wygląd tego urządzenia ab y stwierdzić ewentualne uszkodzenia w transporcie.
- Nie zmieniaj kwalifikacji tego urządzenia. Może to być niebezpieczne dla ciebie.
- W czasie pracy kuchenki jej powierzchnie nagrzewają się. Nie dotykaj gorących powierzchni kuchenki przy jej obsłudze.
- Konieczna jest baczna uwaga przez cały czas w trakcie gotowania.
- Nie przechowuj ponad płytą niczego takiego, po co mogłyby starać się sięgać dzieci.
- Specjalnej staranności wymaga gotowanie potraw oleistych i tłustych, ponieważ ich podgrzanie może spowodować ich zapłon.
- Upewnij się, że uchwyty naczyń nie mogą przypadkowo zaczepiać o siebie ani uderzać, a także że nie będą się nagrzewać od sąsiednich pól grzejnych.
- Przy smażeniu w głębokim tłuszczu urządzenie wymaga dozoru, ponieważ rozgrzane tłuszcze i oleje są łatwopalne. Nie wolno próbować gasić płonącego oleju ani tłuszczu wodą (zagrożenie wybuchem!). Należy stłumić ogień mokrymi ręcznikami przy zamkniętych drzwiach i oknach.

**Uważaj na swoją kuchenkę i swój dom.**

 • **Urządzenie to przeznaczone jest wyłącznie do użytku domowego**

- Przy smażeniu w głębokim tłuszczu urządzenie wymaga dozoru, ponieważ rozgrzane tłuszcze i oleje są łatwopalne. Zawsze wyłączaj zasilanie elektryczne i upewnij się, że podstawki pod garnki, palniki i inne powierzchnie ostygły, zanim je dotkniesz.
- To, co wykipi lub się rozleje, trzeba natychmiast wyczyścić, zachowując należytą staranność, ponieważ powierzchnia kuchenki może być gorąca. Wszystko, co pozostało na powierzchni płyty po gotowaniu, należy wyczyścić przed ponownym włączeniem kuchenki, aby zapobiec zapieczeniu takich resztek.
- Do czyszczenia kuchenki nie należy używać biologicznie czynnych proszków do prania ani wybielaczy, szorstkich proszków, czy środków chemicznych.
- Upewnij się, że z kuchenką nie stykają się żadne materiały łatwopalne, ponieważ jej powierzchnie zewnętrzne mogą się znacznie nagrzewać w trakcie pracy.
- Nie przechowuj materiałów łatwopalnych, aerozoli itp. w sąsiadujących z kuchenką szafkach.
- Nie umieszczaj żadnych przedmiotów łatwopalnych ani plastikowych na płycie ani w jej pobliżu oraz nigdy nie kładź na płycie wilgotnych tkanin do wysuszenia.
- Nie gaś zapalonego oleju ani tłuszczu wodą.
- Nie pozostawiaj płyty włączonej na dłuższy czas, jeśli nie stoją na niej garnki.
- Sprawdź czy wszystkie pokrętła i przyciski kuchenki zostały wyłączone po gotowaniu.
- Nie gaś zapalonego oleju ani tłuszczu wodą.
- Nie podgrzewaj nieotwartych pojemników z żywnością, ponieważ może wzrosnąć ciśnienie powodując wybuch pojemnika..
- Nie używaj tradycyjnych chińskich woków z kulistym dnem. Używaj naczyń z płaskimi dnami.

## Ważne zasady bezpieczeństwa



### Jak używać płyty kuchennej:

- Osoby o niepełnej sprawności fizycznej lub umysłowej oraz niezdolne do obsługi tego urządzenia z powodu braku doświadczenia lub wiedzy powinny go używać wyłącznie pod ścisłym dozorem. Dotyczy to także dzieci.

### O złomowaniu:

- Prosimy posegregować materiały opakowaniowe do odzysku i wyrzucić je w miejscu komunalnego odbioru śmieci. Materiały opakowaniowe nie są do zabawy dla dzieci.
- Przed usunięciem urządzenia przyłączonego do zasilania elektrycznego na stałe (bez wtyczki) koncesjonowany elektryk musi je odłączyć od zasilania.
- Przed złomowaniem należy urządzenie trwale unieruchomić. Odcinając od urządzenia przewód zasilania elektrycznego (po odłączeniu od zasilania), a także wszelkie luźne przewody przyłączeniowe.
- Należy zadbać o prawidłowe złomowanie urządzenia.

### Dla prawidłowej pracy kuchenki oraz bezpieczeństwa jej obsługi ważna jest wentylacja naturalna.

Intensywne użytkowanie kuchenki przez dłuższy czas może wymagać dodatkowej wentylacji, na przykład otwarcia okna lub użycia stałego mechanicznego urządzenia wentylacyjnego, jak np. wentylator wyciągowy lub okap kuchenny z wyciągiem na zewnątrz.

### Higiena żywności

- Pamiętaj, aby mięso i drób dokładnie rozmrażać przed gotowaniem.
- Sprawdź, czy potrawy są dokładnie ugotowane i należąycie gorące.
- **Serwisowanie należy powierzać wyłącznie wykwalifikowanemu personelowi serwisowemu.**

## Ważne dla osób cierpiących na astmę

Przed pierwszym uruchomieniem należy wypalić powłoki ochronne. Wydzielają się przy tym spaliny, co jest całkiem normalne.

**Zadbaj o bardzo dobrą wentylację kuchni w trakcie procesu wypalania. Unikaj bezpośredniego wdychania spalin w trakcie tego procesu.**

### Wymagania co do pomieszczenia kuchennego i jego wentylacji

Nie można instalować kuchni w pomieszczeniach bez okna lub innego otworu o regulowanym otwarciu. Jeśli instaluje się ją w pomieszczeniu bez drzwi otwierających się bezpośrednio na zewnątrz wymagane jest stałe otwarcie. Otwór taki musi mieć następującą wielkość:

Kubatura pomieszczenia do 5m <sup>3</sup>	Powierzchnia otworu 100cm <sup>2</sup>
5m <sup>3</sup> do 10m <sup>3</sup>	50cm <sup>2</sup>
ponad 10m <sup>3</sup>	nie potrzeba otworu
W piwnicy	65cm <sup>2</sup>

Powyższe wymagania dopuszczają użytkowanie płyty kuchennej, ale jeśli w tym samym pomieszczeniu są inne urządzenia spalające paliwo, należy zasięgnąć konsultacji, aby określić niezbędną wymaganą wentylację.

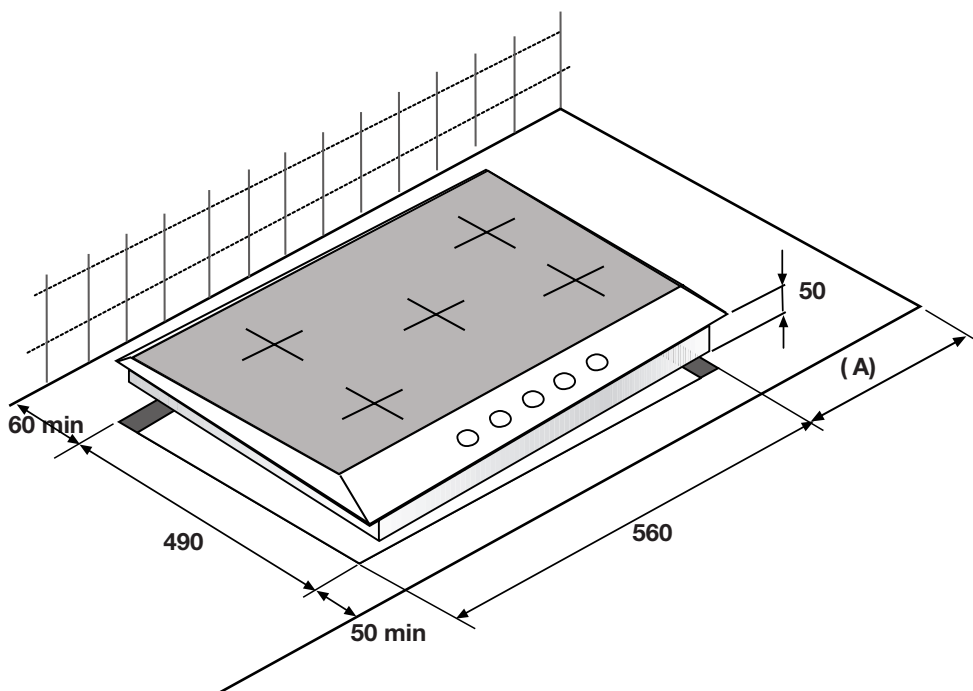
### 3 Przygotowanie i instalacja

#### Montaż płyty kuchennej do zabudowy

- Kuchenka ta przeznaczona jest do montażu w blatach szafek kuchennych o szerokości ponad 600 mm. Można ją umieścić obok szafki, pomiędzy dwiema szafkami lub w narożniku.
- Sąsiednie ściany powyżej kuchenki nie mogą być bliżej niej niż 55mm i powinny być wykonane z materiału odpornego na wysokie temperatury. Należy pozostawić co najmniej 750 mm wolnej przestrzeni ponad kuchenką.

**Nie należy instalować kuchenki w pomieszczeniach poniżej poziomu ziemi, chyba że przynajmniej z jednej strony jest ono otwarte na poziomie ziemi.**

**Niepoprawne zainstalowanie kuchenki jest niebezpieczne i może skutkować oskarżeniem o przestępstwo.**



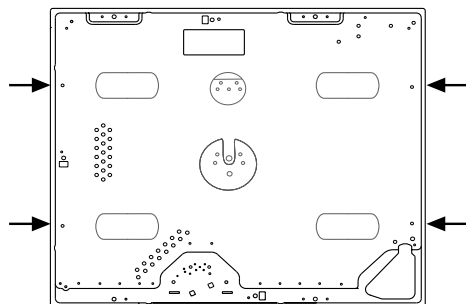
(A)

dla modeli 60 cm: 55 mm

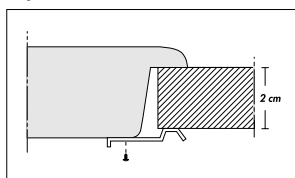
dla modeli 70 cm: 110 mm

## Sposób użycia klamry montażowej (jeśli jest dostępna)

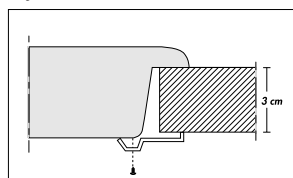
### Widok od spodu



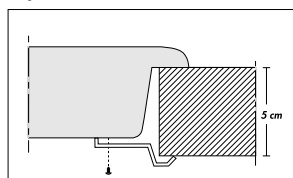
1. Jeśli grubość blatu wynosi 2 cm;



1. Jeśli grubość blatu wynosi 3 cm;



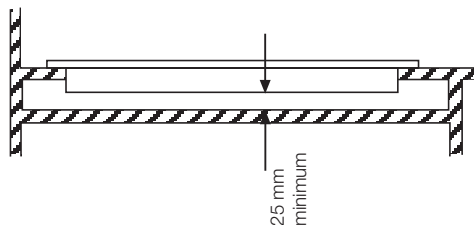
1. Jeśli grubość blatu wynosi 5 cm;



Przy blacie grubości 5 cm użyj drugiego otworu we wsporniku.

**Uwaga:** Przy instalowaniu płyty ponad szafką kuchenną trzeba zamontować półkę-przegrodę jak na rysunku powyżej. Nie jest to konieczne przy instalowaniu płyty ponad piekarnikiem do zabudowy.

**Jeśli, na przykład, ze względu na umieszczenie urządzenia nad szufladą jego dolna powierzchnia może być dotykana, należy ją przykryć płytą drewnianą.**



## Przyłączenie gazu

Dla zapewnienia bezpieczeństwa kuchnię mogą instalować i serwisować tylko osoby wykwalifikowane zgodnie z wymogami aktualnych przepisów.

\*Zanim kuchnię przyłączy się do zasilania gazowego, należy upewnić się, że rodzaj i ciśnienie gazu podane na tabliczce znamionowej odpowiadają parametrom gazu zasilającego. W razie potrzeby należy wezwać **wykwalifikowaną osobę** w celu przystosowania kuchni do rodzaju gazu zasilającego.

\* Danych dotyczących rodzaju i ciśnienia gazu zasilającego prosimy szukać na tabliczce znamionowej.

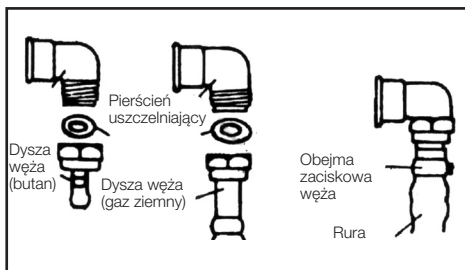
\*Kuchnię należy zainstalować zgodnie z obowiązującymi przepisami i używać jej tylko w dobrze przewietrzanych pomieszczeniach. Prosimy zapoznać się z tą instrukcją przed zainstalowaniem i użytkowaniem kuchni.

\*Nie można instalować kuchni w pomieszczeniach bez okna lub innego otworu o regulowanym otwarciu. Jeśli instaluje się ją w pomieszczeniu bez drzwi otwierających się bezpośrednio na zewnątrz wymagane jest stałe otwarcie. Cyrkulacja powietrza wynosić powinna 2m<sup>3</sup>/godz. na każdy kW mocy palników.

### Przyłączenie przewodu gazowego do płyty kuchennej.

Jeśli przyłączenie wykonuje się giętkim przewodem metalowym, należy pomiędzy nim a rurą zasilania gazem umieścić uszczelkę. Wewnętrzna średnica węża metalowego, do którego przyłączona jest końcówka przewodu zasilającego gazu ziemnego, powinna wynosić 15 mm. Wewnętrzna średnica przewodu giętkiego, do którego przyłączona jest końcówka przewodu zasilającego butanem powinna wynosić 6mm dla rur instalacji domowej.

Koniec węża plastikowego zanurza się w wodzie na minutę, aby zmiękł i cały wszedł do końcówki. Wąż musi być ściśle osadzony w końcówce i zacisnięty kłamrą. Kłamrę zaciska się mocno śrubokrętem. Drugi koniec węża tak samo przyłącza się do zaworu gazu. Przewód gazowy należy wymienić przed upływem terminu jego przydatności do użycia.



### Uwaga!

**Przy przyłączaniu kuchni do zaworu wlotu gazu przewód musi być krótki i należy zadbać, aby nie ułatwiał z niego gaz. Ze względów bezpieczeństwa przewód nie może być dłuższy niż 125 cm.**

### Kontrola upływu gazu

Należy upewnić się, że w trakcie kontroli pokręćła kontrolne są zamknięte, a zawór wlotu gazu otwarty. W celu kontroli wlotu gazu należy pokryć połączenia pianą mydlaną. W przypadku wlotu gazu w pianie pojawiają się bąbelki. W takim przypadku należy natychmiast sprawdzić połączenia przewodów gazowych. Nie wolno kontrolować wlotu gazu używając ognia.



### Uwaga!

**Do kontroli ulatniania się gazu nie wolno używać płomienia zapalniczki lub zapałki.**

## Charakterystyki palników

<b>1w = 0,860 mth/h lub kcal/h</b>	<b>2E /20 mbar</b>	<b>2 Lw/20 mbar</b>	<b>2 Ls/13 mbar</b>	<b>3B/P mbar</b>
Palnik pomocniczy 1,0 kW	72	80	95	47
Palnik pół-szybki 2,0 kW	103	110	128	66
Palnik szybki 2,9 kW	115	137	155	80
Palnik do woków 3,6 kW	133	148	190	92

## Połączenia elektryczne

\* Zanim kuchnię przyłączy się do zasilania elektrycznego, należy upewnić się, że napięcie i częstotliwość podane na tabliczce znamionowej odpowiadają parametrom zasilania elektrycznego.

### Uwaga!

#### To urządzenie musi być uziemione!

\* Przewód dostarczono wraz z kuchenką (H05RR-F 3G 0,75)  
Należy przestrzegać następującego schematu połączeń:

- \* Przewód brązowy = L (fazowy)
- \* Przewód niebieski = N (zerowy)
- \* Przewód zielono-żółty = E (uziemienie)

Jeśli kuchnia przyłączona jest przy użyciu wtyczki, wtyczka ta musi być łatwo dostępna po instalacji (ale nie ponad płytą)

#### Ze względu na bezpieczeństwo

#### izolacji długość przewodu nie powinna przekraczać 2 m.

Firma nasza nie będzie odpowiadać za żadne szkody spowodowane użytkowaniem kuchenki bez odpowiedniego uziemienia.

#### Ułożenie przewodu zasilającego

Przewód zasilający powinien być ułożony z dala od urządzenia, szczelin wentylacyjnych oraz wylotu odpowietrznika. Wkładany na swoje miejsce pomiędzy urządzeniem a blatem roboczym nie powinien napotykać oporu.

\* Przed zgłoszeniem do Autoryzowanego Serwisu należy przygotować do przyłączenia domową instalację elektryczną.

## 4 Obsługa płyty kuchennej

### Zapłon od pokrętle

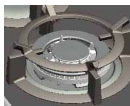
Należy przekręcić pokrętło przeciwnie do ruchu wskazówek zegara przyciskając je. Iskra pojawia się na palnikach sama natychmiast aż do chwili, gdy zdejmie się dłoń z pokręteł.

Duży płomyk na pokrętle odpowiada pozycji największego płomienia, mały płomyk zaś pozycji płomienia najmniejszego.

### Palnik do woków

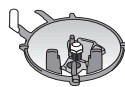
#### W modelach wyposażonych w palnik do woków;

Właściwością palnika do woków jest szybkie gotowanie. Zwłaszcza gdy woka używa się do duszenia warzyw i niewielkich kawałków mięsa w wysokiej temperaturze i przez krótki okres czasu. Do gotowania tego rodzaju używa się specjalnych dużych i płtych patelni. Patelnie takie szybko przewodzą ciepło i kawałki warzyw duszą się na nich w tej samej temperaturze. Dzięki tak szybkiemu nagrzewaniu i równemu rozkładowi temperatury warzywa mogą być kruche. Co więcej, zachowują wartości odżywcze. W razie potrzeby na palniku do woków można gotować w zwykłych garnkach.



### W modelach wyposażonych w zabezpieczenie na wypadek zaniku płomienia.

Urządzenie reagujące na zanik płomienia



W przypadku zaniku płomienia w górnych palnikach z dowolnego powodu urządzenie to po chwili odcina dopływ gazu. Jest to także zabezpieczenie przed nieprawidłowym użytkowaniem przez dzieci.

Aby zapalić palnik należy przekręcić pokrętło przeciwnie do ruchu wskazówek zegara przyciskając je. Po zapaleniu płomienia należy przytrzymać je 3-5 sekund. Jeśli płomień nie utrzymuje się należy powtórzyć tę sekwencję czynności.

Po zwolnieniu pokrętle, jeśli zapłon nie utrzymuje się należy powtórzyć ten sam proces poprzez przytrzymania pokrętle przyciśniętego przez 15 sekund. Jeśli nadal nie następuje zapłon, należy odczekać 1 minutę i ponownie powtórzyć.

**Uwaga: Nie należy przytrzymywać pokrętle w pozycji przyciśniętej dłużej niż przez 15 sekund.**

### Wybór garnka

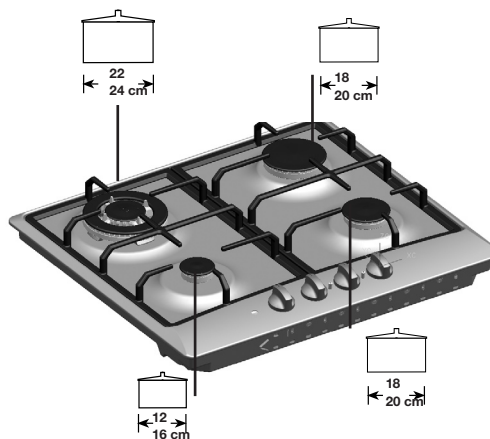
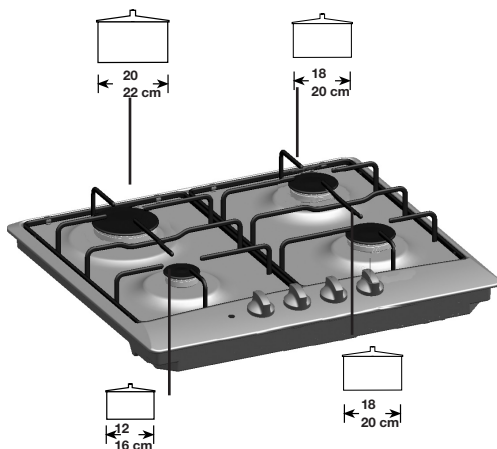
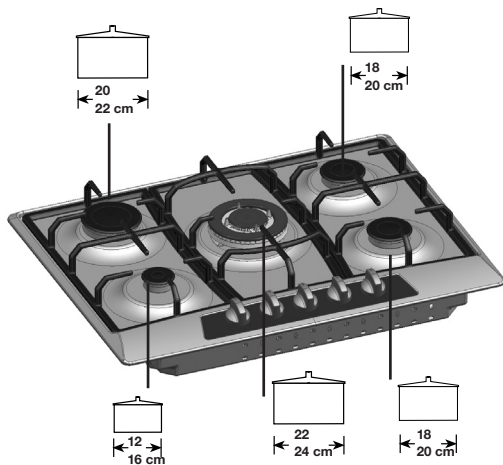
Wybierając garnek szukaj garnków z uchwyty, które łatwo jest trzymać i pozostają chłodne. Unikaj garnków niestabilnych, które się chwieją. Garnki, które napelnione stają się zbyt ciężkie, aby je łatwo przemieszczać, również mogą stanowić zagrożenie. Używaj wyłącznie naczyń z płaskimi dnami.

### Rozmiar garnka

Aby zapewnić maksymalną wydajność i bezpieczeństwo używaj garnków o rozmiarach zalecanych dla poszczególnych palników.

- Używaj garnków o pojemności stosownej do ilości gotowanej potrawy, tak aby się nie przelewała i nie powodowała niepotrzebnego czyszczenia.
- Nie nakrywaj palników pokrywkami.

Garnki zawsze ustawiaj centralnie na palnikach. Przenosząc garnki z jednego palnika na inny zawsze je podnoś, nie przesuwaj ich.



## Regulacja płomienia

- Włączając palnik płyty kuchennej poczekaj i upewnij się, że palnik się pali, a potem bezzwłocznie ureguluj płomień.
- Właściwy wybór wysokości płomienia ma szczególne znaczenie dla bezpieczeństwa. Płomień palnika należy tak ustawić, aby nie sięgał poza dno garnka, każdy wyższy płomień staje się nieskuteczny i może stanowić zagrożenie pożarowe.
- Dla zapewnienia bezpiecznej pracy kucharki zaleca się przeprowadzanie okresowych przeglądów.
- Nie należy pozostawiać palników na dłuższy czas bez dozoru przy niskich nastawieniach.

- Płomienie palników powinny palić się z widocznym niebieskawym stożkiem wewnątrz głównego płomienia i bez oznak zażółcenia. Jeśli przy pierwszym zapaleniu są one bardzo głośne i żółte, od razu wyłącz kuchenkę i sprawdź, czy poprawnie ustawiono kapturek palnika. Jeśli za ponownym zapaleniem nie ma poprawy, wezwij dostawcę do ich sprawdzenia. Wewnętrzne części płomieni, jakie opisano powyżej, mogą nie być bardzo czyste, ale nie jest to w żaden sposób szkodliwe. Podstawek pod garnki nie można wymieniać między sobą.

## Smażenie w głębokim tłuszczu



- Nie napełniaj garnków tłuszczem ani oliwą ponad jedną trzecią pojemności.
- Nie pozostawiaj kuchenki bez dozoru w trakcie rozgrzewania i gotowania.
- Nie smaż zbyt wiele żywności na raz, zwłaszcza żywności mrożonej. To tylko obniża temperaturę oleju lub tłuszczu skutkując mazistą konsystencją potraw.
- Zawsze przed smażeniem starannie osusz żywność i powoli zanurzaj ją w gorącym oleju lub tłuszczu. Zwłaszcza żywność mrożona, jeśli dozuje się ją zbyt szybko, powoduje powstawanie piany i rozprysków.
- Nigdy nie podgrzewaj tłuszczu ani nie smaż w naczyniu nakrytym pokrywką.

- Dbaj o czystość zewnętrznej powierzchni naczyń, zwłaszcza chroń ją przed smugami oleju lub tłuszczu.

## Jeśli garnek do smażenia frytek lub inne naczynie zapali się:

1. Wyłącz kuchenkę.
2. Zduś płomień kocem przeciwpożarowym lub wilgotną tkaniną.  
Poparzenia i obrażenia powstają niemal zawsze, gdy chwyta się za garnek i wybiega z nim z kuchni.



**Nie gaś takiego ognia wodą. Pozostaw naczynie na co najmniej 30 minut do ostygnięcia.**

## 5 Konserwacja

### Konserwacja płytek ceramicznych

Płytki vitroceramiczne są odporne na codzienne użytkowanie, ich płaska powierzchnię łatwo utrzymać w czystości, ale prosimy przestrzegać następujących wskazówek.

- **Jeśli na powierzchni płyty vitroceramicznej zauważysz pęknięcie, natychmiast odłącz kuchenkę od zasilania prądem.**
- **Trzymaj dzieci z dala od gorących powierzchni.**
- Aby uniknąć zabrudzenia płyty, upewnij się przed jej użyciem, że dna garnków i powierzchnie płytek są czyste i suche.
- Nie używaj powierzchni płyty kuchennej do przygotowania żywności, np. krojenia chleba, czy owoców lub warzyw.
- Nie używaj płyty do przechowywania przedmiotów ani do żadnego celu innego niż gotowanie.
- Przesuwanie po płycie lub upuszczanie na nią garnków o ostrych krawędziach może spowodować jej uszkodzenie.
- Nie kładź na płycie żadnych materiałów takich jak folia plastikowa, czy aluminiowa itp.
- Każdy materiał, który może stopić się na powierzchni płyty należy natychmiast usunąć skrobakiem do płytek grzejnych.
- Do czyszczenia ceramicznych płytek grzejnych nie używa się ściereczek do mycia naczyń ani gąbek, ponieważ na powierzchni płytki może po nich zostać warstwa zabrudzenia detergentem, która zapali się i zmieni barwę za następnym użyciem tej płytki.
- Unikaj nagrzewania pustych naczyń emaliowanych.
- Rozpryski mogą uszkodzić powierzchnię ceramiczną i spowodować pożar.

# Czyszczenie powierzchni vitroceramicznych płytek grzejnych.

## • Przed rozpoczęciem czyszczenia odłącz kuchenkę od zasilania elektrycznego.

- Przed ponownym załączeniem kuchenki upewnij się, że wszystkie pokrętła i regulacji gazu są w pozycji WYŁĄCZONE.
- Zanim zaczniesz czyszczenie upewnij się, że palniki dostatecznie ostygły.
- Zanim zaczniesz czyścić płytę vitroceramiczną lub szklaną odczekaj aż całkowicie ostygnie.
- Upewnij się, że używasz środka czyszczącego, który nie zawiera nic takiego, co mogłoby porysować powierzchnie vitroceramiczne.
- Używaj wyłącznie środków czyszczących w kremie lub płynie. Nie używaj proszków do czyszczenia mechanicznego, detergentów, ani środków na bazie wybielaczy.
- Wełna stalowa lub szczotka może uszkodzić powierzchnię vitroceramiczną.
- Kurz z powierzchni ceramicznej można usunąć wilgotną ściereczką.
- Powierzchnia ceramiczna służyć będzie przez wiele lat, jeśli konserwuje się ją z należytą starannością.
- Zmiany w odcieniu powierzchni vitroceramicznych nie mają wpływu na strukturę funkcjonalną ceramiki ani jej trwałość.
- Powierzchnie ceramiczne należy przemyć zimną wodą i wysuszyć miękką ściereczką.
- Do czyszczenia rozlanej zawartości garnków i innych pozostałości żywności może służyć zakupiony w sklepie skrobak do płyty kuchennej.
- Pozostałości żywności o znacznej zawartości cukru, takiej jak dżemy, należy usuwać natychmiast przy pomocy takiego skrobaka nie czekając na ostygnięcie płyty vitroceramicznej.

## • Nie używaj wełny stalowej, gruboziarnistych proszków, detergentów, ani środków czyszczących na bazie wybielaczy, ponieważ mogą uszkodzić jej powierzchnię.

- Do czyszczenia kuchenki nie używaj urządzeń na parę ani z rozpylaczem.
- Zmiany barwy nie są skutkiem zmian własności materiału, ale niedostatecznego czyszczenia powierzchni ze spalonych resztek, ścierania powierzchni szklanych powodowanych przez garnki i patelnie, a także używaniem nieodpowiednich środków czyszczących.

## Powierzchnie zewnętrzne

Do czyszczenia kuchenki z zewnątrz używaj wilgotnej ściereczki. Nigdy nie używaj żadnych ostrych przyrządów, gruboziarnistych rysujących powierzchnię środków czyszczących, ani detergentów. Do uporczywych plam użyj odpowiednich środków do czyszczenia powierzchni ze stali nierdzewnej. Czyść je ściereczką wyżętą z wody z mydłem.

## Palniki

Podstawki pod garnki można łatwo wyjąć i płytę z palnikami wyczyścić wodą z mydłem, wypłukać i wysuszyć suchą ściereczką. Kapturki palników gazowych oraz podstawki pod garnki umyj wodą z mydłem i opłucz. Nie należy myć ich w zmywarce do naczyń. Do zabrudzenia i plam głowic palników, których nie można zmyć wodą z mydłem, użyj środka do czyszczenia powierzchni metalowych.

## Czyszczenie wokół palników

Do czyszczenia użyj ściereczki wyżętej z wody z mydłem. Uporczywe plamy można usunąć środkiem czyszczącym w kremie, paście, lub płynie. Upewnij się, że stosowany środek czyszczący został dopuszczony do takiego zastosowania przez instytucje branżową producentów szklanych powłok emaliowych.

## 6 Rozwiązywanie problemów

### Jeśli kuchenka nie działa

Jeśli kuchenka nie działa, sprawdź czy:

- Włączone jest zasilanie.
- Nie zadziałał bezpiecznik, wyłączył się wyłącznik zasilania, wyłączył się główny wyłącznik w sieci zasilającej. Jeśli po sprawdzeniu powyższego urządzenie nadal nie działa, prosimy skontaktować się z punktem obsługi klientów.

Prosimy upewnić się, że sprawdzono to, co powyżej, ponieważ w razie niewykania awarii pobierana jest opłata.

### Charakterystyczne własności podczas pracy

- Nie ma nic niezwykłego w tym, że części metalowe kuchenki podczas jej pracy wydają odgłosy, bierze się to z rozszerzania się ich i kurczenia.
- Jeżeli podczas gotowania powstająca wtedy para zetknie się z zimną powierzchnią na zewnątrz kuchenki, skropli się na niej w postaci kropelek wody. Jest to zupełnie normalne i nie jest błędem.

## 7 Przyszły transport

Zachowaj w bezpiecznym miejscu teksturę i inne materiały opakowaniowe. Transportuj kuchenkę w jej oryginalnym opakowaniu kartonowym. Postępuj zgodnie ze wskazówkami podanymi na opakowaniu kartonowym.

### Jeśli nie masz już oryginalnego opakowania;

Zabezpiecz kołpaki i podstawki pod garnki taśmą przyklepną.

Opakuj piekarnik w folię z bąbelkami lub grubą teksturę oraz zabezpiecz to opakowanie taśmą, aby zapobiec uszkodzeniu podczas transportu. Płytę kuchenną należy transportować w pozycji stojącej. Nie układaj żadnych innych przedmiotów na piekarniku.

## 8 Warunki gwarancji

### Drodzy Klienci,

Mamy nadzieję, że ta instrukcja obsługi odpowiedziała na wszystkie wasze pytania. Jeśli nie, prosimy skontaktować się z nami pod tym numerem telefonu.

Jeśli urządzenie to nastrocza jakieś problemy, zasadniczo ważne jest, abyście skontaktowali się bezpośrednio z nami, aby uzyskać pomoc lub wskazówki od naszego zespołu razem z oryginalnymi częściami zamiennymi objętymi gwarancją producenta. Zanim do nas zadzwonicie, musicie odnaleźć numer seryjny swego urządzenia. Podany jest na umieszczonej na urządzeniu nalepce.

Niemniej jednak, zanim się z nami skontaktujecie, powinniście sprawdzić, czy zastosowano się do wszystkich podanych w tej instrukcji wskazówek. Wszelkie usługi nie objęte zakresem gwarancji są płatne.

Ustawowe postanowienia co do gwarancji obejmują prawo użytkownika do regresu. Umożliwia to pozostawienie nienaruszonych postanowień co do zobowiązań sprzedawcy. Sprzedawca ten musi być stroną pierwszego kontaktu.

**O okresie gwarancji rozstrzyga data zakupu na paragonie.**

## **UWAGA!**

To urządzenie jest oznaczone zgodnie z Dyrektywą Europejską 2002/96/WE oraz polską Ustawą o zużytych sprzęcie elektrycznym i elektronicznym symbolem przekreślonego kontenera na odpady.



Takie oznakowanie informuje, że sprzęt ten, po okresie jego użytkowania nie może być umieszczany łącznie z innymi odpadami pochodzącymi z gospodarstwa domowego. Użytkownik jest zobowiązany do oddania go prowadzącym zbieranie zużytego sprzętu elektrycznego i elektronicznego. Prowadzący zbieranie, w tym lokalne punkty zbiórki, sklepy oraz gminne jednostki, tworzą odpowiedni system umożliwiający oddanie tego sprzętu.

Właściwe postępowanie ze zużytym sprzętem elektrycznym i elektronicznym przyczynia się do uniknięcia szkodliwych dla zdrowia ludzi i środowiska naturalnego konsekwencji, wynikających z obecności składników niebezpiecznych oraz niewłaściwego składowania i przetwarzania takiego sprzętu.

**Importer: Beko S.A.**  
**ul. Cybernetyki 7, 02-677 Warszawa**  
**www.beko.com.pl**  
**Wyprodukowano w Turcji**