

**Płyta Kuchenna do zabudowy**  
**Built-in hob**

**HIZG 64120 S**  
**HIZG 64120 SCR**

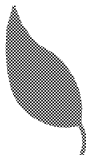
**BEKO**



**Przed zainstalowaniem i uruchomieniem tego urządzenia prosimy przeczytać niniejszą instrukcję!**

Szanowny Kliencie,

Gratulujemy wyboru urządzenia o zaawansowanej technologii i najwyższej jakości.



Wyprodukowano je w nowoczesnym zakładzie, zgodnie z obowiązującymi normami dotyczącymi ochrony środowiska.

Instrukcja ta jest integralną częścią urządzenia. Zawarte w niej informacje pomogą w sprawnym i bezpiecznym korzystaniu z piekarnika.

- Przed przystąpieniem do użytkowania urządzenia, należy starannie zapoznać się z niniejszą instrukcją. Zawiera ona ważne zalecenia dotyczące bezpieczeństwa instalacji, obsługi oraz konserwacji piekarnika.
- Instrukcję należy zachować na przyszłość. Musi być ona dołączona do urządzenia w przypadku sprzedaży, przekazywania innym osobom lub przeprowadzki.
- Przy odbiorze prosimy sprawdzić, czy urządzenie nie jest uszkodzone. Jeśli zauważysz jakieś uszkodzenie transportowe, nie instaluj urządzenia, tylko bezzwłocznie skontaktuj się z punktem sprzedaży.
- Wszelkie prace regulacyjne lub konserwacyjne należy przeprowadzać po odłączeniu piekarnika od zasilania.

*Niniejsze urządzenie jest zgodne z następującymi*

*Dyrektywami Unii Europejskiej:*

*- 2006/95/WE LVD (Niskie Napięcia)*

*- 2004/108/WE EMC (Kompatybilność Elektromagnetyczna)*

**Importer: Beko S.A.**

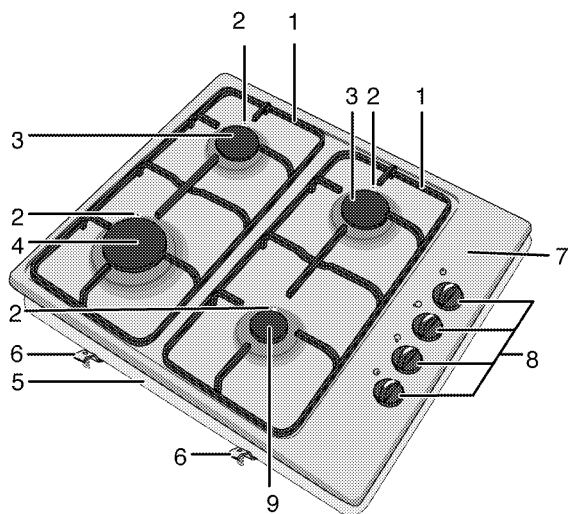
**ul. Cybernetyki 7, 02-677 Warszawa**



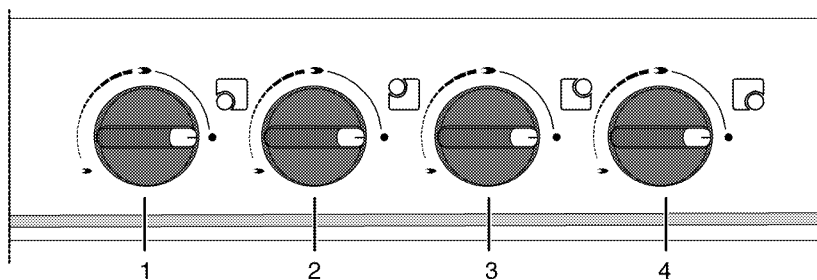
<b>1 INFORMACJE OGÓLNE</b> .....	4	Instalacja i przyłączenie .....	10
Opis urządzenia .....	4	Zmiana rodzaju gazu .....	12
Parametry techniczne .....	5	<b>4 PRZYGOTOWANIE</b> .....	<b>14</b>
Tabela wtryskiwacza.....	5	Wskazówki, jak oszczędzać energię .....	14
<b>2 INSTRUKCJA ZACHOWANIA BEZPIECZEŃSTWA</b> .....	<b>6</b>	Działanie wstępne.....	14
Objaśnienia do instrukcji bezpieczeństwa	6	Pierwsze czyszczenie .....	14
Podstawowe instrukcje bezpieczeństwa..	6	<b>5 JAK UŻYWAĆ PŁYTY KUCHENNEJ</b> .....	<b>15</b>
Bezpieczeństwo dzieci .....	7	Ogólne informacje o gotowaniu.....	15
Bezpieczeństwo przy pracy z gazem .....	7	Jak używać płyty kuchennej.....	15
Zastosowanie piekarnika .....	8	<b>6 CZYSZCZENIE I KONSERWACJA</b> .....	<b>17</b>
Pozbywanie się odpadów.....	8	Informacje ogólne .....	17
Opakowanie.....	8	Jak czyścić płytę kuchenną.....	17
Stare urządzenia .....	8	<b>7 ROZWIĄZYWANIE PROBLEMÓW</b> .....	<b>18</b>
Planowanie transportu.....	8		
<b>3 INSTALACJA</b> .....	<b>9</b>		
Przed zainstalowaniem .....	9		

# 1 INFORMACJE OGÓLNE

## Opis urządzenia



- |   |                  |   |                           |
|---|------------------|---|---------------------------|
| 1 | Podpora garnka   | 6 | Klamra montażowa          |
| 2 | świeca zapłonowa | 7 | Płyta grzejnika           |
| 3 | Palnik normalny  | 8 | Pokrętko palnika gazowego |
| 4 | Palnik szybki    | 9 | Palnik pomocniczy         |
| 5 | Pokrywa podstawy |   |                           |



- |   |                                 |   |                             |
|---|---------------------------------|---|-----------------------------|
| 1 | Palnik pomocniczy Przedni prawy | 3 | Palnik normalny Tylny lewy  |
| 2 | Palnik szybki Przedni lewy      | 4 | Palnik normalny Tylny prawy |

## Parametry techniczne

Napięcie/częstotliwość	220-240 V ~ 50 Hz
Bezpiecznik ochronny	min. 16 A
Typ/ przekrój przewodu	H05RR-FG 3 x 0,75 mm <sup>2</sup>
Długość przewodu	maks. 2 m
Kategoria urządzenia gazowego	Kat II 2ELs3B/P
Typ/ciśnienia gazu	2E (G20)/20 mbar
Łączne zużycie gazu	7.9 kW
Konwersja na typ/ciśnienie gazu <sup>§</sup> - opcjonalna	2Ls (G2.350)/13 mbar 3B/P (G30)/37 mbar
Wymiary zewnętrzne (wys./szer./głęb.)	84 mm/580 mm/510 mm
Wymiary instalacyjne (szer./głęb.)	560 mm/490 mm
<b>Palniki</b>	
Przedni prawy	<b>Palnik pomocniczy</b>
Moc	1000 W
Przedni lewy	<b>Palnik szybki</b>
Moc	2900 W
Tyłny lewy	<b>Palnik normalny</b>
Moc	2000 W
Tyłny prawy	<b>Palnik normalny</b>
Moc	2000 W

## Tabela wtryskiwacza

Pozycja strefy płyty kuchennej	1000 W Przedni prawy	2900 W Przedni lewy	2000 W Tyłny lewy	2000 W Tyłny prawy
Typ/ciśnienia gazu				
2E (G20)/20 mbar	72	115	103	103
3B/P (G30)/37 mbar	47	80	66	66
2Ls (G2.350)/13 mbar	95	165	131	131

## 2 INSTRUKCJA ZACHOWANIA BEZPIECZEŃSTWA

### Objaśnienia do instrukcji bezpieczeństwa

W instrukcji stosuje się następujące oznaczenia zachowania szczególnej uwagi.



#### **ZAGROŻENIE**

##### **Możliwość doznania znacznych obrażeń ciała.**

Nieprzestrzeżenie może spowodować poważne obrażenia lub śmierć.



#### **UWAGA**

##### **Możliwość doznania urazów i obrażeń ciała.**

Nieprzestrzeżenie może spowodować drobne lub średnie obrażenia.



#### **POWIADOMIENIE**

##### **Ryzyko szkody materialnej**

Nieprzestrzeżenie może powodować uszkodzenie urządzenia i/lub otoczenia.



#### **Uwaga!**

##### **Wskazówka dla użytkowników.**

Przydatne informacje, jak używać urządzenie.

### Podstawowe instrukcje bezpieczeństwa

- Producent zastrzega sobie prawo do wprowadzania zmian w specyfikacji technicznej w celu poprawy jakości tego wyrobu bez uprzedniego powiadomienia. Niektóre informacje podane w tej instrukcji służą wyłącznie celom poglądowym i mogą nie odnosić się

wprost do danego modelu wyrobu. Wartości podane na oznaczeniach wyrobu lub w innych dokumentach drukowanych dostarczanych wraz z nim uzyskano w warunkach laboratoryjnych z zachowaniem odnośnych norm. Wartości te mogą się różnić w zależności od użytkowania wyrobu i warunków otoczenia.

- Urządzenie to nie jest przeznaczone do użytkowania przez osoby (w tym dzieci), którym możliwości fizyczne, czuciowe lub psychiczne, lub brak doświadczenia i znajomości sprzętu nie pozwala używać bezpiecznie sprzętu bez nadzoru lub instrukcji. Uważaj, aby dzieci, nie bawiły się tym urządzeniem.
- Nie uruchamiaj tej jednostki, jeśli jest uszkodzona lub objawia widoczne uszkodzenia.
- Nie wykonuj żadnych napraw ani modyfikacji urządzenia. Możesz, jednakże, zaradzić niektórym usterkom; patrz *ROZWIĄZYWANIE PROBLEMÓW, strona 18*.
- Zachowaj ostrożność, jeśli w potrawach stosuje się napoje alkoholowe. W wysokiej temperaturze alkohol paruje i może się zapalić po zetknięciu z gorącymi powierzchniami.
- Nie podgrzewaj zamkniętych pojemników z żywnością i szklanych słoików. Ciśnienie, które wytworzy się w takim słoiku, może go rozsadzić.
- Upewnij się, że z piekarnikiem nie stykają się żadne przedmioty łatwopalne, ponieważ jego boki bardzo się nagrzewają podczas pracy.
- Na płytkach załączonych nie zostawiaj żadnych pustych garków ani rondli. Mogą się uszkodzić.
- Na powierzchni piekarnika nie należy zostawiać naczyń plastikowych ani aluminiowych, ponieważ może się

bardzo nagrzać. Tego rodzaju naczyń nie należy zresztą używać do przechowywania żywności.

- Po zakończeniu użytkowania, upewnij się, czy urządzenie jest wyłączone.



### **Uwaga!**

Urządzenie powinno być zainstalowane przez wykwalifikowanego technika. Jest to warunek uzyskania gwarancji.

## **Bezpieczeństwo dzieci**

- Gdy urządzenie pracuje, jego dostępne części znacznie się nagrzewają, a więc do czasu jego ostygnięcia należy trzymać dzieci z dala od niego.
- Nie stawiaj na urządzeniu żadnych przedmiotów, po które mogłyby sięgać dzieci.
- Elementy opakowania mogą być niebezpieczne dla dzieci. Trzymajcie materiały opakowaniowe z dala od dzieci. Prosimy pozbyć się całego opakowania zgodnie z normami ochrony środowiska.
- nych otworów wentylacyjnych lub zainstaluj urządzenie wentylacji mechanicznej (wyciąg).
- Prawidłowe funkcjonowanie urządzeń i systemów gazowych trzeba regularnie kontrolować. Prosimy przygotować się do corocznej konserwacji.
- Regularnie czyść palniki gazowe. Płomień powinny być błękitne i powinny palić się równo.
- W urządzeniach gazowych potrzeba dobrego spalania. W razie niecałkowitego spalania może powstawać tlenek węgla (CO). Tlenek węgla jest bezbarwnym, bezwonny i bardzo trującym gazem o skutkach śmiertelnych nawet w bardzo małych dawkach.
- Poproś miejscowego dostawcę gazu o informację o telefonach alarmowych służb gazowych i środkach bezpieczeństwa na wypadek ulatniania się gazu.

## **Bezpieczeństwo przy pracy z gazem**

- Wszelkie prace na urządzeniach i instalacjach gazowych mogące prowadzić wyłącznie autoryzowany i kwalifikowany personel.
- Przed instalacją należy upewnić się, że warunki w miejscowej sieci rozdzielczej (rodzaj i ciśnienia gazu) są kompatybilne z ustawieniami urządzenia.
- Należy je zainstalować i przyłączyć zgodnie z obowiązującymi przepisami instalacyjnymi. Szczególną uwagę należy zwrócić na odnośne wymogi dotyczące wentylacji; Patrz *Przed zainstalowaniem, strona 9*
- Używanie urządzeń kuchennych na gaz przysparza ciepła i wilgotności w pomieszczeniu, w którym są umieszczone. Należy zapewnić dobrą wentylację w kuchni: nie zamykaj natural-

## **Co robić, gdy poczuje się zapach gazu**



### **ZAGROŻENIE**

#### **Zagrożenie wybuchem i skażeniem**

Nie używaj otwartego ognia i nie pal.

Nie używaj żadnych przełączników elektrycznych (np. wyłącznika światła, czy dzwonka u drzwi).

Nie używaj telefonu stacjonarnego ani komórkowego.

1. Zamknij wszystkie zawory na urządzeniu gazowym i gazomierzach.
2. Otwórz drzwi i okna.
3. Sprawdź szczelność wszystkich rur i połączeń. Jeśli nadal czuć gaz, wyjdź z mieszkania.
4. Ostrzeż sąsiadów.
5. Wezwij straż pożarną. Użyj telefonu poza domem.
6. Nie wracajcie na teren nieruchomości, dopóki nie zostanie zapewnione bezpieczeństwo.

## **Zastosowanie piekarnika**

Piekarnik jest przeznaczony wyłącznie do użytku domowego. Nie dopuszcza się użytkowania komercyjnego.

Wyrobu tego nie należy używać do ogrzewania pomieszczeń.

Producent nie odpowiada za szkody spowodowane niewłaściwym użytkowaniem lub błędną obsługą.

## **Pozbywanie się odpadów**

### **Opakowanie**



#### **ZAGROŻENIE**

**Zagrożenie uduszeniem materiałami opakowaniowymi!**

Trzymajcie dzieci z dala od materiałów opakowaniowych.

Opakowanie i blokady transportowe wykonane są z materiałów nieszkodliwych dla środowiska naturalnego. Prosimy pozbyć się całego opakowania zgodnie z normami ochrony środowiska.

### **Stare urządzenia**

To urządzenie jest oznaczone zgodnie z Dyrektywą Europejską 2002/96/WE oraz polską Ustawą o zużytych sprzęcie elektrycznym i elektronicznym symbolem przekreślonego kontenera na odpady.



Takie oznakowanie informuje, że sprzęt ten, po okresie jego użytkowania nie może być umieszczany łącznie z innymi odpadami pochodzącymi z gospodarstwa domowego. Użytkownik jest zobowiązany do oddania go prowadzącym zbieranie zużytego sprzętu elektrycznego i elektronicznego.

Prowadzący zbieranie, w tym lokalne punkty zbiórki, sklepy oraz gminne jednostki, tworzą odpowiedni system umożliwiający oddanie tego sprzętu.

Właściwe postępowanie ze zużytym sprzętem elektrycznym i elektronicznym przyczynia się do uniknięcia szkodliwych dla zdrowia ludzi i środowiska naturalnego konsekwencji, wynikających z obecności składników niebezpiecznych oraz niewłaściwego składowania i przetwarzania takiego sprzętu.

### **Planowanie transportu**



#### **POWIADOMIENIE**

Nie stawiaj na tym urządzeniu żadnych innych przedmiotów.

Urządzenie to należy transportować w pozycji stojącej.

Zachowaj oryginalne pudło na to urządzenie i transportuj je w oryginalnym opakowaniu kartonowym. Postępuj według wskazówek wydrukowanych na opakowaniu.



#### **Uwaga!**

Po rozpakowaniu urządzenie należy obejrzeć w celu wykluczenia wszelkich uszkodzeń transportowych.

Zabezpiecz taśmą klejącą kołpaki i podstawki od garnki.

### **Jeśli nie masz oryginalnego opakowania kartonowego**

Aby zapobiec uszkodzeniu urządzenia w trakcie transportu zawiń je w folię z bąbelkami lub grubym kartonem i zabezpiecz taśmą klejącą.

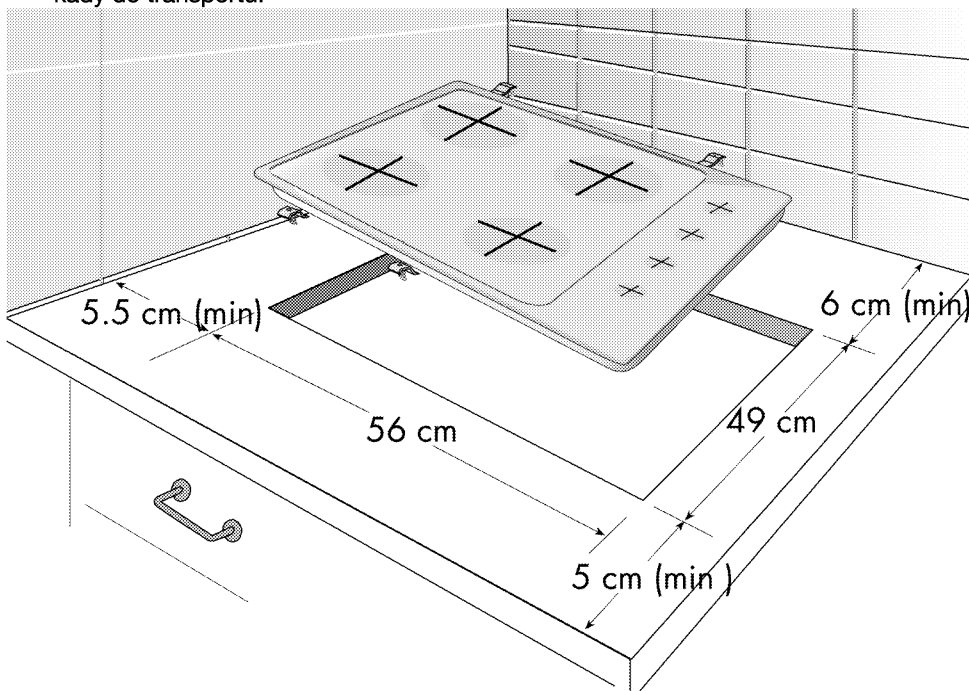
### 3 INSTALACJA

#### Przed zainstalowaniem

Płyta kuchenna przeznaczona jest do zainstalowania w dostępnych w handlu blatach. Pomiedzy urządzeniem, a ścianami lub meblami należy pozostawić bezpieczny odstęp. Patrz: rysunek (wymary w mm).

- Usuń materiały opakowaniowe i blokadę do transportu.

- Powierzchnie zastosowanych syntetycznych laminatów i lepszczy muszą być odporne na wysoką temperaturę (minimum 100 °C).
- Blat trzeba ułożyć poziomo i przytwierdzić.
- W blacie wytnij otwór na płytę kuchenną zgodnie z wymiarami instalacyjnymi.



#### Wentylacja pomieszczenia

Powietrze do spalania pobierane jest z pomieszczenia, bezpośrednio do pomieszczenia ułatwiają się spalinę.

Donbra wentylacja pomieszczenia jest zasadniczo ważna dla pracy tego urządzenia. Jeśli pomieszczenia nie można wietrzyć oknem lub drzwiami, należy zainstalować dodatkową wentylację.

Rozmiar pomieszczenia	Otwór wentylacyjny
mniejsze niż 5 m <sup>3</sup>	min. 100 cm <sup>2</sup>
5 m <sup>3</sup> do 10 m <sup>3</sup>	min. 50 cm <sup>2</sup>
mniejsze niż 10 m <sup>3</sup>	nie potrzeba
W piwnicy	min. 65 cm <sup>2</sup>

## Instalacja i przyłączenie

- Przed zainstalowaniem urządzenia, należy przyłączyć je do źródeł zasilania zgodnie z miejscowymi przepisami dotyczącymi instalacji gazowych i elektrycznych.

### Podłączenie urządzenia do prądu



#### **Uwaga!**

**To urządzenie musi być uziemione!**

Producent nie ponosi odpowiedzialności za wszelkie szkody spowodowane użytkowaniem piekarnika bez sprawnego uziemienia.



#### **ZAGROŻENIE**

**Zagrożenie porażeniem elektrycznym, zwarcie lub pożarem z powodu niefachowej instalacji!**

Urządzenie powinno być zainstalowane przez wykwalifikowanego technika. Jest to warunek uzyskania gwarancji.



#### **ZAGROŻENIE**

**Zagrożenie porażeniem elektrycznym, zwarcie lub pożarem od uszkodzonego przewodu zasilającego!**

Przewodu zasilającego nie można klamrować, zginać i przyciskać, ani stykać z gorącymi częściami urządzenia.

W przypadku uszkodzenia przewodu elektrycznego wymiany na nowy dokonuje jedynie wykwalifikowany elektryk.

- Parametry zasilania muszą odpowiadać danym podanym na tabliczce znamionowej urządzenia. Tabliczka znamionowa umieszczona jest na tylnej obudowie jednostki.
- Przewód zasilający urządzenia musi odpowiadać podanym parametrom elektrycznym.; patrz *Parametry techniczne, strona 5.*



#### **Uwaga!**

Wtyczka po instalacji musi być łatwo dostępna (ale nie ponad płytą kuchenną).

Włóż wtyczkę z przewodem zasilającym do gniazdka.



#### **ZAGROŻENIE**

**Zagrożenie porażeniem elektrycznością!**

Przed podjęciem jakichkolwiek prac przy instalacji elektrycznej, prosimy odłączyć to urządzenie od zasilania.

### Przyłączenie zasilania gazem



#### **ZAGROŻENIE**

**Zagrożenie wybuchem lub skażeniem na skutek niefachowej instalacji.**

Urządzenie to może być [przyłączone do sieci gazowej tylko przez upoważnioną, wykwalifikowaną osobę.



#### **ZAGROŻENIE**

**Zagrożenie wybuchem!**

Przed podjęciem jakichkolwiek prac przy instalacji gazowych, prosimy odciąć zasilanie gazem.

- Ciśnienie i typ gazu dostarczanego z lokalnej rozdzielni muszą odpowiadać danym podanym na tabliczce znamionowej urządzenia lub etykiecie z oznaczeniem typu gazu.



### POWIADOMIENIE

Kuchenka ta przystosowana jest do zasilania gazem ziemnym.

- Domową instalację gazu ziemnego należy przystosować przed zainstalowaniem urządzenia.
- Na wyjściu z instalacji przyłącza gazu ziemnego musi być giętka rura, a jej końcówka musi być zamknięta wtyczką.
- Przy przyłączaniu pracownik serwisu wyjmie wtyczkę i przyłączy urządzenie za pomocą prostego złącza (mufy).
- Upewnij się, że jest łatwy dostęp do zaworu gazu ziemnego.
- Jeśli później zechcesz używać tego urządzenia zasilając go innego typu gazem, musisz skonsultować się z upoważnionym serwisem w sprawie odnośnej procedury konwersji.

### Zapobieganie wyciekom na łączniku

- Upewnij się, że wszystkie pokrętał urządzenia są wyłączone. Upewnij się, że otwarte jest zasilanie w gaz. Przygotuj pianę z mydła i nakładaj ją na krawędź złącza węży, aby sprawdzić, czy gaz się nie ulatnia.
- Jeśli gaz się ulatnia, piana będzie się pienić. W takim przypadku raz jeszcze sprawdź złącze gazowe.

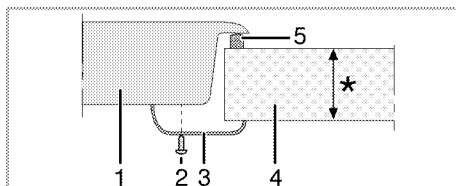


### Uwaga!

Nie wolno sprawdzać ulatniania się gazu zapalną ani zapalniczką.

### Instalacja

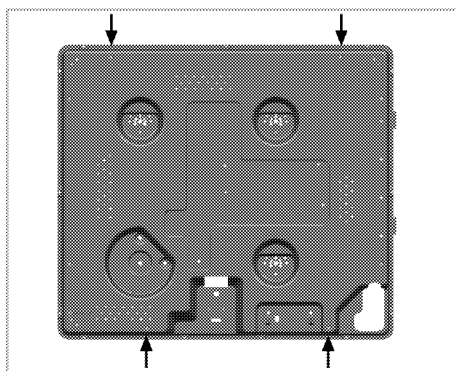
1. Włóż płytę kuchenną do otworu i wyrównaj ją.
2. Aby uniknąć przedostawania się obcych substancji i płynów pomiędzy płytą kuchenną a blat, przed instalacją prosimy nałożyć dostarczony w pakiecie kit na brzeg otworu w blacie wystrzegając się nadmiaru kitu.
3. Piekarnik można umocować w blacie dostarczona klamrą i śrubkami.



\* min. 20 i max. 40 mm

- 1 Płyta kuchenna
  - 2 Śrubka
  - 3 Klamra mocująca
  - 4 Blat
  - 5 Uszczelka
4. Po instalacji włóż z powrotem płytki palników, kołpaski płytek palników oraz grille na ich miejsca.

### Widok z dołu (otwory przyłączeniowe)



Mocowanie płyty



### Uwaga!

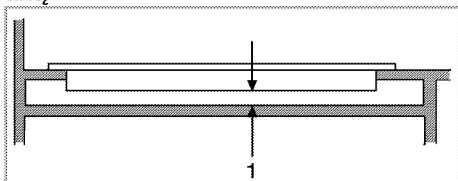
Przyłączanie poprzez różne otwory nie jest dobrą praktyką ze względów bezpieczeństwa, ponieważ może uszkodzić system gazowy i elektryczny.



### POWIADOMIENIE

Przy instalowaniu płyty kuchennej nad szafką, trzeba założyć półkę rozdzielającą, jak na rysunku powyżej. Nie jest to potrzebne przy instalacji ponad piekarnikiem do zabudowy.

Jeśli, na przykład, ze względu na umieszczenie tego urządzenia ponad szufladą, można dotknąć jego spodu, musi on być przykryty płytą drewnianą.



1 min. 50 mm

### Ostateczne sprawdzenie

1. Otwórz zasilanie gazem.
2. Sprawdź bezpieczeństwo pasowania i szczelność instalacji gazowych.
3. Zapal palniki i sprawdź wygląd płomienia.



### Uwaga!

Płomienie powinny być błękitne i palić się równo. Jeśli płomienie żółcieją, sprawdź, czy kołpak palnika pewnie siedzi albo oczyść palnik.

### Zmiana rodzaju gazu



### ZAGROŻENIE

#### Zagrożenie wybuchem!

Przed podjęciem jakichkolwiek prac przy instalacji gazowych, prosimy odciąć zasilanie gazem.

Aby zmienić typ gazu zasilającego to urządzenie wymienia się wszystkie wtryski i reguluje płomień na wszystkich zaworach przy ograniczonym przepływie gazu.

- Aby dokonać zmiany rodzaju gazu zasilającego to urządzenie, wezwij autoryzowany serwis gazowy.

### Wymiana wtrysków do palników

1. Zdejmij kołpak palnika i wyjmij korpus palnika.
2. Odkręć wtryski.
3. Załóż nowe wtryski.
4. Sprawdź bezpieczeństwo pasowania i szczelność wszystkich połączeń.



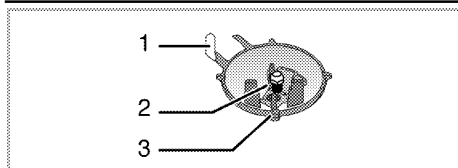
### POWIADOMIENIE

Pozycje nowych wtrysków są zaznaczone na ich opakowaniu lub w odpowiedniej tabeli *Tabela wtryskiwacza, strona 5*



### Uwaga!

O ile nie zachodzą warunki nie-normalne, nie staraj się wyjąć kurków gazowych palników. Jeśli trzeba wymienić te kurki, musisz wezwać autoryzowany serwis.



- 1 Świeca zapłonowa
- 2 Wtrysk
- 3 Palnik

### Ustawienie kurków płyty na ograniczony strumień gazu

1. Zapal palnik, który ma być ustawiany, i obróć pokrętkę do pozycji ograniczonej.

2. Zdejmij pokrętko.
3. Śrubokrętem nastaw ograniczony strumień z wtrysku przyłączonego do danego kurka.

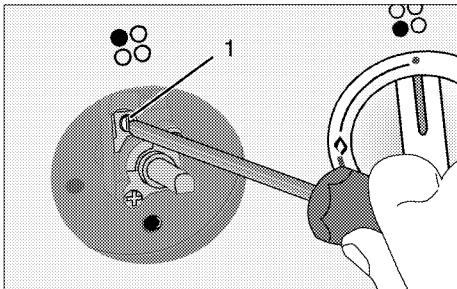
Wystarczy zakręcić śrubę dla gazu LPG (propan-butan).

Dla gazu ziemnego należy raz obrócić tę śrubę przeciwnie do ruchu wskazówek zegara.

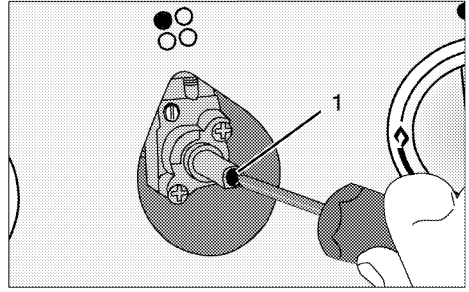
» Normalna długość wyprostowanego płomienia w stanie ograniczenia wynosi 6-7 mm.

4. Jeśli płomień sięga wyżej, niż należy, obróć śrubę zgodnie z ruchem wskazówek zegara. Jeśli jest zbyt mały, obróć ją w przeciwną stronę.
5. Na koniec kontroli ustaw palnik na płomień wysoki a potem na zredukowany i sprawdź, czy płomień utrzymuje się.

Pozycja śruby regulacyjnej może się różnić, zależnie od typu kurka gazowego zastosowanego w danym urządzeniu. Patrz schematy poniżej.



1 Śruba regulacji przepływu



1 Śruba regulacji przepływu



#### **POWIADOMIENIE**

Jeśli zmieniono rodzaj gazu zasilającego urządzenie, wówczas trzeba także zmienić tabliczkę znamionową, gdzie rodzaj gazu jest podany.

## 4 PRZYGOTOWANIE

---

### Wskazówki, jak oszczędzać energię

Następujące wskazówki pomogą użytkować to urządzenie w sposób ekologiczny i ekonomiczny.

- Dpo gotowania używaj garnów/rondli z pokrywkami. Zużycie energii przy gotowaniu bez pokrywki może być do czterech razy większe.
- Wybieraj palniki odpowiednie do podstawy rondli. Zawsze wybieraj rondle o wielkości odpowiedniej do potrawy. Do gotowania w większych garnkach potrzeba więcej energii.

### Działanie wstępne

#### Pierwsze czyszczenie

---



#### **POWIADOMIENIE**

Pewne detergenty lub środki czyszczące mogą uszkodzić powierzchnię.

Nie używaj agresywnych detergentów, proszku/mleczka do czyszczenia, ani żadnych ostrych przedmiotów.

---

1. Usuń wszystkie materiały opakowaniowe.
2. Wytrzyj powierzchnie wyrobu wilgotną ściereczką lub gąbką i wytrzyj do sucha ściereczką.

## 5 JAK UŻYWAĆ PŁYTY KUCHENNEJ

### Ogólne informacje o gotowaniu



#### ZAGROŻENIE

Zagrożenie pożarem od przegrzanego oleju!

Nie pozostawiaj podgrzewanego oleju bez dozoru.

**Nie gaś ognia wodą!** Gdy olej się zapali, należy natychmiast przykryć garnek lub patelnię pokrywką. Gdy już będzie to bezpieczne należy wyłączyć kuchenkę i zatelefonować po straż pożarną.

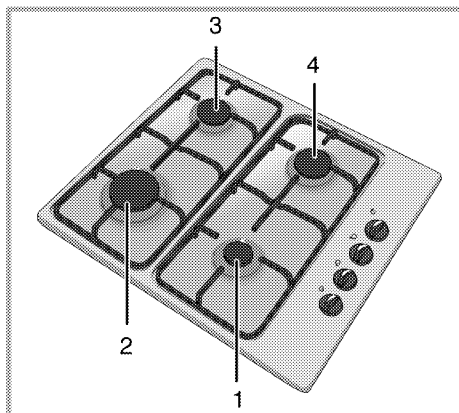
- Zwróć uwagę, aby rączki rondli nie uwiły ani nie objęły się o siebie i aby nie nagrzewały się od sąsiednich stref grzewczych.

### Gotowanie na gazie

- Rozmiar garnka i wielkość płomienia gazowego powinny sobie odpowiadać. Ustaw długość płomieni gazowych tak, aby nie sięgały poza dno garnka, i postaw garnek na środku na podstawie.

Symbol dużego płomienia odpowiada gotowaniu przy największej mocy, symbol płomienia małego odpowiada najmniejszej mocy gotowania. W górnej pozycji "off" (Wył.) gaz jest odłączony od zasilania płytek.

### Jak używać płyty kuchennej



- 1 Palnik pomocniczy 12-18 cm
- 2 Palnik szybki 22-24 cm
- 3 Palnik normalny 18-20 cm
- 4 Palnik normalny 18-20 cm to wykaz zalecanych średnic garnków do użytku na odnośnych palnikach.

### Zapalanie palników gazowych

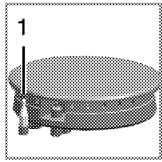
Płytki zapala się pokrętkami sterowania płyty.

1. Przyciśnij i przytrzymaj wciśnięte pokrętko sterowania płytą.
  - » Przy płytce zapala się iskra.
2. Obróć je przeciwnie do ruchu wskazówek zegara w stronę symbolu dużego płomienia.
  - » Zapala się ulatniający się gaz.
3. Nastaw wymaganą moc gotowania.

### Wyłączanie palników gazowych

Obróć pokrętko sterowania płytą do górnej pozycji "Off" ("wył.").

## Czujnik zaniku płomienia (zależnie od modelu)



W razie zaniku płomienia w palnikach górnych czujnik zaniku płomienia natychmiast odcina dopływ gazu.

### 1 . Czujnik zaniku płomienia

- Naciskając obróć pokrętło zgodnie z ruchem wskazówek zegara i poczekaj chwilę na zapłon.
- Przytrzymaj pokrętło wciśnięte przez 3-5 sekund po tym, jak wokół palnika pojawi się płomień.

- Jeśli płomień się nie utrzyma, powtórz te czynności w tym samym porządku. Po zwolnieniu pokrętła, jeśli zapłon się nie utrzyma, powtórz ten sam proces przytrzymując pokrętło wciśnięte przez 15 sekund.



### ZAGROŻENIE

**Zagrożenie zapłonem w razie pozostawanie niewypalonego gazu!**

Jeśli nie nastąpi zapłon, nie przyciskaj żadnego pokrętła dłużej niż 15 sekund.  
Odczekaj jedną minutę i powtórz proces zapalania.

---

## 6 CZYSZCZENIE I KONSERWACJA

---

### Informacje ogólne

---



#### ZAGROŻENIE

**Zagrożenie porażeniem elektrycznością!**

Aby uniknąć porażenie elektrycznego, przed czyszczeniem urządzenia należy odłączyć od źródła zasilania.

---



#### ZAGROŻENIE

**Można się poparzyć od gorących powierzchni!**

Przed czyszczeniem piekarnika odczekaj, aż ostygnie.

---



#### POWIADOMIENIE

Pewne detergenty lub środki czyszczące mogą uszkodzić powierzchnię.

Nie używaj agresywnych detergentów, proszku/mleczka do czyszczenia, ani żadnych ostrych przedmiotów.

---

Starannie czyść to urządzenie po każdym użyciu; w ten sposób łatwiej będzie usu-

wać resztki z pieczenia unikając tym samym zapalenia się ich przy następnym użyciu piekarnika.

Do jego czyszczenia nie potrzeba żadnych specjalnych środków czyszczących. Zaleca się używać ciepłej wody z mydłem w płynie, miękkiej ściereczki lub gąbki oraz suchej ściereczki do wycierania do sucha.

**Nie używaj żadnych szorstkich środków czyszczących!**

---



#### Uwaga!

Do czyszczenia nie używaj urządzeń czyszczących parą.

---

### Jak czyścić płytę kuchenną.

#### Płyty gazowe

1. Wyjmij podstawki pod garnki i zdejmij kołpaki z palników, oczyść je.
2. Oczyść płytę.
3. Załóż z powrotem kołpaki na palniki, upewnij się, że są pewnie założone.
4. Ustawiając podpórki pod garnki zadbaj, aby palniki były w samym ich środku.

## 7 ROZWIĄZYWANIE PROBLEMÓW



### ZAGROŻENIE

Zagrożenie wybuchem lub skażeniem na skutek niefachowej naprawy.

Urządzenie to naprawiać może wyłącznie technik z autoryzowanego serwisu.

### Normalne warunki pracy

- W trakcie pierwszego uruchomienia przez parę godzin może się wydzielać dym i nieprzyjemny zapach.
- Podgrzewane części metalowe mogą się rozszerzać i wydawać dźwięki.

**Zanim wezwiesz serwis techniczny, prosimy sprawdzić następujące punkty.**

### Gaz

Niesprawność/problem	Możliwa przyczyna	Rada/środek zaradczy
Nie zapala się iskra zapłonowa.	Nie ma prądu.	Sprawdź bezpiecznik w skrzynce bezpiecznikowej.
Nie ulatnia się gaz.	Zamknięty jest kurek zasilania z sieci gazowej.	Otwórz kurek zasilania gazu.
	Zagięta rurka bezpieczeństwa.	Zainstaluj rurkę bezpieczeństwa bez zagięć.
Palniki palą się nierówno albo wcale.	Palniki są brudne.	Oczyść palniki.
	Palniki nie są suche.	Osusz palniki.
	Kołpak palnika nie trzyma się mocno.	Ustaw palnik prawidłowo.
	Zamknięty jest kurek zasilania z sieci gazowej.	Otwórz kurek zasilania gazu.
	Pojemnik z gazem jest pusty (w przypadku zasilania gazem LPG)	Wymień butlę z gazem.

Jeśli problem nie został rozwiązany:

1. Odłącz jednostkę od sieci zasilającej (wyłącz lub wykręć bezpiecznik).
2. Wezwij serwis techniczny.



### Uwaga!

Nie próbujcie sami naprawiać piekarnika. Wewnątrz piekarnika nie ma elementów do obsługi przez klientów.