

TATRAMAT - ohrievače vody, s.r.o.

 **Tatramat**

<b>CZ</b>	<b>Malý tlakový zásobník teplé vody Obsluha a instalace</b>	<b>2</b>
<b>SK</b>	<b>Uzavretý (tlakový) malý zásobník na teplú vodu Obsluha a inštalácia</b>	<b>20</b>
<b>PL</b>	<b>Mały, ciśnieniowy, pojemnościowy ogrzewacz Obsługa i instalacja</b>	<b>38</b>
<b>DE</b>	<b>Geschlossener (druckfester) Warmwasser- Kleinspeicher Bedienung und Installation</b>	<b>54</b>

**EO 10 klasik**

## OBSLUHA

## ZVLÁŠTNÍ POKYNY

## OBSLUHA

<b>1</b>	<b>OBECNÉ POKYNY</b>	<b>4</b>
1.1	Bezpečnostní pokyny	4
1.2	Jiné symboly použité v této dokumentaci	4
1.3	Měrné jednotky	4
<b>2</b>	<b>BEZPEČNOST</b>	<b>5</b>
2.1	Použití v souladu s účelem	5
2.2	Všeobecné bezpečnostní pokyny	5
2.3	Označení CE	5
2.4	Kontrolní symbol	5
<b>3</b>	<b>POPIS PŘÍSTROJE</b>	<b>6</b>
<b>4</b>	<b>NASTAVENÍ</b>	<b>6</b>
<b>5</b>	<b>ČIŠTĚNÍ, PÉČE A ÚDRŽBA</b>	<b>7</b>
<b>6</b>	<b>ODSTRANĚNÍ PROBLÉMŮ</b>	<b>7</b>

## INSTALACE

<b>7</b>	<b>BEZPEČNOST</b>	<b>8</b>
7.1	Všeobecné bezpečnostní pokyny	8
7.2	Předpisy, normy a ustanovení	8
<b>8</b>	<b>POPIS PŘÍSTROJE</b>	<b>8</b>
8.1	Rozsah dodávky	8
<b>9</b>	<b>PŘÍPRAVA</b>	<b>9</b>
9.1	Místo montáže	9
9.2	Montáž nástěnného závěsu	9
9.3	Montáž pojistného ventilu	9
<b>10</b>	<b>MONTÁŽ</b>	<b>9</b>
10.1	Vodovodní přípojka	9
10.2	Montáž přístroje	10
10.3	Montáž armatury	10
10.4	Připojení přívodu elektrické energie	10
<b>11</b>	<b>UVEDENÍ DO PROVOZU</b>	<b>11</b>
11.1	První uvedení do provozu	11
11.2	Předání přístroje	11
11.3	Opětovné uvedení do provozu	11
<b>12</b>	<b>NASTAVENÍ</b>	<b>11</b>
<b>13</b>	<b>UVEDENÍ MIMO PROVOZ</b>	<b>12</b>
<b>14</b>	<b>ODSTRAŇOVÁNÍ PORUCH</b>	<b>12</b>
<b>15</b>	<b>ÚDRŽBA</b>	<b>12</b>
15.1	Kontrola pojistného ventilu	12
15.2	Vypuštění přístroje	13
15.3	Otevření přístroje	13
15.4	Demontáž/montáž topné příruby, bezpečnostního omezovače teploty a ochranné anody	13
15.5	Vyrovnaní topné příruby a bezpečnostního omezovače teploty	14
15.6	Odstranění vodního kamene	14
15.7	Kontrola ochranné anody	14
15.8	Výměna elektrického přívodního kabelu	14
15.9	Kontrola ochranného vodiče	14
<b>16</b>	<b>TECHNICKÉ ÚDAJE</b>	<b>15</b>
16.1	Rozměry a přípojky	15
16.2	Schéma elektrického zapojení	16
16.3	Tabulka údajů	16
16.4	Extrémní provozní podmínky a podmínky v případě poruchy	17

## ZÁRUKA; ŽIVOTNÍ PROSTŘEDÍ A RECYKLACE

## ZÁRUČNÍ LIST

- Příklad: Přístroj smějí používat děti od 8 let a osoby se sníženými fyzickými, senzorickými nebo mentálními schopnostmi nebo s nedostatkem zkušeností a znalostí pouze pod dozorem, nebo po poučení o bezpečném použití přístroje, a poté, co porozuměly nebezpečí, která z jeho použití plynou. Nenechávejte děti, aby si s přístrojem hrály. Čištění a údržbu, kterou má provádět uživatel, nesmí provádět samotné děti bez dozoru.
- Přípojka k elektrické síti smí být provedena pouze jako pevná přípojka. Přístroj musí být možné odpojit od síťové přípojky na všech pólech na vzdálenost nejméně 3 mm.
- Elektrické přírodní vedení smí při poškození nebo při výměně nahrazovat originálním náhradním dílem pouze specializovaný elektrotechnik s oprávněním výrobce.
- Upevněte přístroj způsobem popsaným v kapitolách „Instalace/ Příprava“ a „Instalace/Montáž/Montáž přístroje“.
- Dodržujte max. povolený tlak (viz kapitolu „Technické údaje / Tabulka údajů“).
- Vypusťte přístroj způsobem podle popisu v kapitole „Instalace / Údržba / Vypuštění přístroje“.
- Přístroj je pod tlakem. Během ohřevu z pojistného ventilu odkapává přebytečná voda.
- Aktivujte pravidelně pojistný ventil, abyste zabránili jeho zablokování například usazeninami vodního kamene.
- Instalujte pojistný ventil do přívodu studené vody. Nezapomeňte, že v závislosti na klidovém tlaku budete případně navíc potřebovat také tlakový redukční ventil.
- Odtok dimenzujte tak, aby v případě zcela otevřeného pojistného ventilu mohla voda plynule odtékat.
- Namontujte odtok pojistného ventilu s plynulým sklonem v nezamrzající místnosti.
- Vypouštěcí otvor pojistného ventilu musí zůstat směrem do atmosféry otevřený.

## 1 OBECNÉ POKYNY

Kapitoly „Zvláštní pokyny“ a „Obsluha“ jsou určeny uživatelům přístroje a instalačním technikům. Kapitola „Instalace“ je určena instalačním technikům.



### Upozornění

Dříve, než zahájíte provoz, si pozorně přečtete tento návod a pečlivě jej uschovejte. Případně předejte návod dalšímu uživateli.

### 1.1 Bezpečnostní pokyny

#### 1.1.1 Struktura bezpečnostních pokynů



#### UVOZUJÍCÍ SLOVO - Druh nebezpečí

Zde jsou uvedeny možné následky nedodržení bezpečnostních pokynů.  
» Zde jsou uvedena opatření k odvrácení nebezpečí.

#### 1.1.2 Symboly, druh nebezpečí

Symbol	Druh nebezpečí
	Úraz
	Úraz elektrickým proudem
	Popálení (popálení, opaření)

#### 1.1.3 Uvozující slova

UVOZUJÍCÍ SLOVO	Význam
NEBEZPEČÍ	Pokyny, jejichž nedodržení má za následek vážné nebo smrtelné úrazy.
VÝSTRAHA	Pokyny, jejichž nedodržení může mít za následek vážné nebo smrtelné úrazy.
POZOR	Pokyny, jejichž nedodržení může mít za následek středně vážné nebo lehké úrazy.

### 1.2 Jiné symboly použité v této dokumentaci



### Upozornění

Obecné pokyny jsou označeny symbolem zobrazeným vedle.  
» Texty upozornění čtete pečlivě.

Symbol	
	Věcné škody (poškození přístroje, následné škody, poškození životního prostředí)
	Likvidace přístroje

» Tento symbol vás vyzývá k určitému jednání. Potřebné úkony jsou popsány po jednotlivých krocích.

### 1.3 Měrné jednotky



### Upozornění

Pokud není uvedeno jinak, jsou všechny rozměry uvedeny v milimetrech.

## 2 BEZPEČNOST

### 2.1 Použití v souladu s účelem

Přístroj slouží k ohřevu pitné vody. Přístroj může zásobovat jedno nebo několik odběrných míst.

Přístroj je určen k použití v domácnostech. Mohou jej tedy bezpečně obsluhovat neškolené osoby. Lze jej používat i mimo domácnosti, například v drobném průmyslu, pokud zde způsob použití odpovídá určení přístroje.

Jiné použití nebo použití nad rámec daného rozsahu je považováno za použití v rozporu s určením. Za použití v rozporu s účelem je považováno také použití přístroje k ohřívání jiných kapalin než je voda nebo ohřívání vody s přísadou chemikálií, jako je například nemrzoucí směs.

K použití v souladu s určením patří také dodržování tohoto návodu a návodů k používanému příslušenství.

### 2.2 Všeobecné bezpečnostní pokyny



#### VÝSTRAHA popálení

Armatura a bezpečnostní skupina mohou za provozu dosáhnout teploty vyšší než 60 °C. Pokud je výstupní teplota vyšší než 43 °C hrozí nebezpečí opaření.



#### VÝSTRAHA úraz

Přístroj smí používat děti od 8 let a osoby se sníženými fyzickými, sensorickými nebo mentálními schopnostmi nebo s nedostatečnými zkušenostmi a znalostmi pouze pod dozorem, nebo poté, co byly poučeny o bezpečném používání přístroje a jsou si vědomy nebezpečí, která z jeho používání plynou. Nenechávejte děti, aby si s přístrojem hrály. Čištění a údržbu, kterou má provádět uživatel, nesmí provádět samotné děti bez dozoru.



#### Věcné škody

Uživatel musí vodovodní potrubí a bezpečnostní skupinu chránit před mrazem.



#### Upozornění

Přístroj je pod tlakem. Během ohřevu z pojistného ventilu odkapává přebytečná voda.  
» Pokud voda kape i po ukončení ohřevu vody, informujte svého specializovaného odborníka.



#### Nebezpečí poškození vodou!

Po uzavření odtokového potrubí pojistného ventilu může rozpínající se voda způsobit poškození. Z tohoto důvodu se nesmí odtokové potrubí uzavírat.

### 2.3 Označení CE

Označení CE dokládá, že přístroj splňuje všechny základní podmínky:

- Směrnice o elektromagnetické kompatibilitě
- Směrnice o elektrických zařízeních nízkého napětí

### 2.4 Kontrolní symbol

Viz typový štítek na přístroji.

### 3 POPIS PŘÍSTROJE

Přístroj ohřívá pitnou vodu elektrickým topným tělesem. Teploty lze nastavovat regulátorem teploty. Ohřev probíhá automaticky až do požadované teploty.

Na přání si můžete nechat odborníkem nastavit vymezení teplotního rozsahu, viz kapitola „Montáž / Vymezení regulace teploty“.

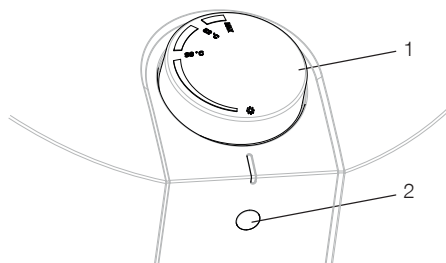
Ocelová vnitřní nádoba je opatřena speciálním smaltem a je vybavena ochrannou anodou. Ochranná anoda zajišťuje ochranu vnitřní nádoby proti korozi.

#### Protizámrazová ochrana

Přístroj je při zapnutém el. přívodu a nastavení teploty „studená“ chráněn před zamrznutím. Přístroj se včas zapne. Voda se ohřeje. Přístroj nechrání před zamrznutím vodovodní potrubí a pojistný ventil.

### 4 NASTAVENÍ

Teplotu je možné nastavovat plynule.



D0000039370

- 1 Regulátor teploty
- 2 Kontrolka ukazatele provozního režimu
- \* studená, s ochranou před zamrznutím
- MAX nastavení maximální teploty

Následkem podmínek v systému se mohou teploty lišit od požadovaných hodnot.

#### Kontrolka ukazatele provozního režimu

Během ohřívání vody svítí indikátor provozního stavu.

#### Doba ohřívání / odbírané množství

Podle ročního období dochází v závislosti na různé teplotě studené vody k odběru odlišného maximálního množství smíšené vody a různému odtokovému množství. Další informace k tomuto tématu získáte v kapitole „Technické údaje / tabulka údajů“.

**5 ČIŠTĚNÍ, PÉČE A ÚDRŽBA**

- » Pravidelně nechte instalatéra provést kontrolu elektrické bezpečnosti přístroje a funkce pojistného ventilu.
- » Instalatér musí poprvé po 2 letech zkontrolovat ochrannou anodu. Na základě kontroly instalatér rozhodne, v jakých časových intervalech je nutná další kontrola.
- » Nepoužívejte abrazivní čisticí prostředky nebo prostředky obsahující rozpouštědla. K ošetřování a údržbě přístroje stačí vlhká textilie.

**Vodní kámen**

- » Téměř v každé vodě se při vyšších teplotách vylučuje vápník. V přístroji se usazuje vodní kámen a ovlivňuje jeho funkci a životnost. Topná tělesa musí být proto čas od času zbavena vodního kamene. Instalatér, který zná kvalitu místní vody, stanoví termín další údržby.
- » Kontrolujte pravidelně armatury. Vodní kámen na výtocích z armatur odstraníte běžnými prostředky k odstranění vodního kamene.
- » Aktivujte pravidelně pojistný ventil, abyste zabránili jeho zablokování například usazeninami vodního kamene.

**6 ODSTRANĚNÍ PROBLÉMŮ**

Problém	Příčina	Odstranění
Voda není teplá.	Výpadek napájení přístroje.	Zkontrolujte pojistky vnitřní instalace.
Příliš slabý proud odebírané vody.	Regulátor průtoku v armatuře je zanesen vodním kamenem nebo je znečištěn.	Očistěte perlátor a zbavte jej vodního kamene.
Po dokončení odkapává voda z pojistného ventilu.	Pojistný ventil je zanesen vodním kamenem nebo je znečištěný.	Vypněte přístroj a uvolněte z něj tlak odpojením od napětí a uzavřením přívodu vody. Instalatér musí zkontrolovat pojistný ventil, kontaktujte zákaznický servis.

Pokud nelze příčinu odstranit, kontaktujte odborníka. Aby vám mohl rychleji a účinněji pomoci, sdělte mu číslo z typového štítku (000000):

O-No. 000000  
F-No. 0000 - 000000

D00000039982

## 7 BEZPEČNOST

Instalaci, uvedení do provozu, údržbu a opravy přístroje smí provádět pouze odborník.  
 Instalujte přístroj jen s tlakovou armaturou ve spojení s pojistným ventilem.  
 Tento pojistný ventil ověřené konstrukce chrání přístroj před nepřípustným překročením tlaku.

### 7.1 Všeobecné bezpečnostní pokyny

Řádnou funkci a spolehlivý provoz lze zaručit pouze v případě použití původního příslušenství a originálních náhradních dílů určených pro tento přístroj.

### 7.2 Předpisy, normy a ustanovení

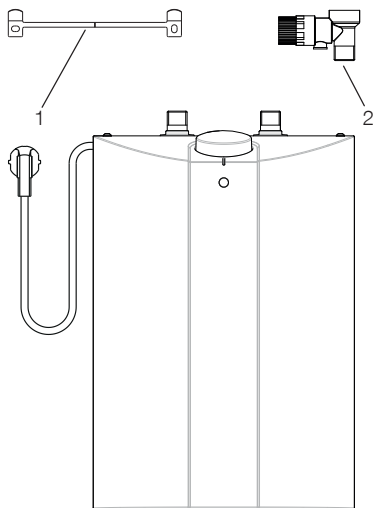


**Upozornění**  
 Dodržujte všechny národní a místní předpisy a ustanovení.

## 8 POPIS PŘÍSTROJE

### 8.1 Rozsah dodávky

Spolu s přístrojem dodáváme:



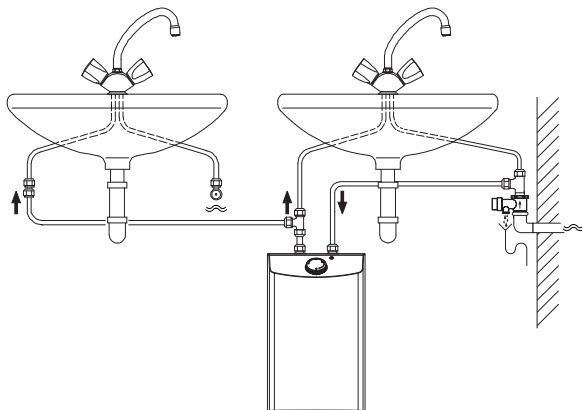
- 1 Zavešení na zed
- 2 Pojistný ventil G 1/2 A

D0000039406

## 9 PŘÍPRAVA

### 9.1 Místo montáže

Přístroj je určen k pevné montáži na stěnu. Pamatujte, že stěna musí být dostatečně nosná. Přístroj instalujte vždy v místnosti chráněné proti mrazu a svisle do blízkosti odběrného místa.



### 9.2 Montáž nástěnného závěsu

- » Přeneste rozměry vrtaných otvorů na stěnu, viz kapitola „Technické údaje / Rozměry a přípojky“.
- » Vyvrtejte otvory a upevněte nástěnný závěs pomocí šroubů a hmoždinek. Upevňovací materiál zvolte podle pevnosti stěny.

### 9.3 Montáž pojistného ventilu

- » Instalujte přiložený pojistný ventil ověřené konstrukce, viz kapitolu „Příprava/Místo montáže“.
- » Odtok dimenzujte tak, aby v případě zcela otevřeného pojistného ventilu mohla voda plynule odtékat.
- » Namontujte odtok pojistného ventilu s plynulým sklonem v nezamrzající místnosti.
- » Vypouštěcí otvor pojistného ventilu musí zůstat směrem do atmosféry otevřený.
- » Při klidovém tlaku nad 0,48 MPa instalujte před pojistný ventil do rozvodu studené vody redukční ventil.

## 10 MONTÁŽ

### 10.1 Vodovodní přípojka



**Věcné škody**

**Veškeré vodovodní přípojky a instalace provádějte podle předpisů.**

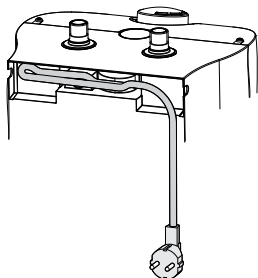


**Věcné škody**

**Přístroj je určen pouze k montáži pod umyvadlo, vodovodní přípojky směřují nahoru.**

- » Používejte jen tlakové armatury.
- » Dodržujte max. povolený tlak (viz kapitolu „Technické údaje/Tabulka údajů“).

10.2 Montáž přístroje



D0000039414

- » Uložte nadbytečný přívodní kabel do úložného prostoru.
- » Namontujte přístroj na nástěnný držák.

10.3 Montáž armatury



**Věcné škody**

Je třeba spárovat barevné značení potrubních přípojek armatury a zásobníku: je třeba spárovat:

Vpravo modrá = Připojení studené vody

Vlevo červená = Připojení teplé vody

Při záměně vodovodních přípojek je zásobník vody nefunkční.

10.4 Připojení přívodu elektrické energie



**NEBEZPEČÍ - úraz elektrickým proudem**

Veškerá elektrická zapojení a instalace provádějte podle předpisů.



**NEBEZPEČÍ - úraz elektrickým proudem**

Pamatujte, že přístroj musí být připojen k ochrannému vodiči.

Přístroj musí být možné odpojit od síťové přípojky na všech pólech na vzdálenost nejméně 3 mm.



**NEBEZPEČÍ - úraz elektrickým proudem**

Přístroj je v dodaném stavu vybaven elektrickým přívodním vedením se zástrčkou.



**Věcné škody**

Zásuvka s ochranným kolíkem musí být po připojení přístroje volně přístupná.

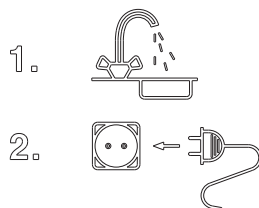


**Věcné škody**

Dodržujte údaje uvedené na typovém štítku. Uvedené napětí se musí shodovat se sítovým napětím.

## 11 UVEDENÍ DO PROVOZU

### 11.1 První uvedení do provozu



26\_02\_06\_0184

- » Otevřete ventil teplé vody baterie. Nastavte pákovou baterii na „teplou“, dokud nebude přístroj napuštěný a rozvodná síť odvzdušněná.
- » Nastavte průtokové množství. Přitom dbejte na maximální přípustné průtokové množství při zcela otevřené armatuře (viz kapitola „Technické údaje / Tabulka údajů“).
- » Otočte regulátor teploty na maximální teplotu.
- » Zapněte napájení ze sítě.
- » Zkontrolujte funkci přístroje. Dávejte přitom pozor na vypnutí regulátoru teploty.
- » Zkontrolujte funkci pojistného ventilu.

### 11.2 Předání přístroje

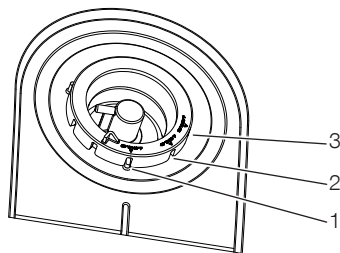
- » Vysvětlíte uživateli funkci přístroje a bezpečnostního ventilu. Seznamte jej s obsluhou.
- » Upozorníte uživatele na možná rizika, především na nebezpečí opaření.
- » Předajte tento návod.

### 11.3 Opětovné uvedení do provozu

Viz kapitola „Prvotní uvedení do provozu“.

## 12 NASTAVENÍ

### Nastavení mezních hodnot regulace teploty



D0000035122

Nastavení teploty:

- 1 38 °C
- 2 49 °C
- 3 65 °C

- » Odejměte knoflík regulátoru teploty.
- » Sejměte omezovací kroužek.
- » Nastavte omezovací kroužek na max. požadované omezení teploty.
- » Nasadte tlačítko regulátoru teploty.

### 13 UVEDENÍ MIMO PROVOZ

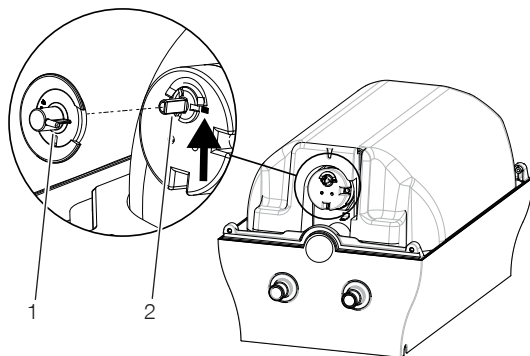
- » Odpojte přístroj pojistkami v domovní instalaci od síťového napětí.
- » Vypusťte přístroj. Viz kapitola „Údržba / Vyprázdnění přístroje“.

### 14 ODSTRAŇOVÁNÍ PORUCH

Závada	Příčina	Odstranění
Voda není teplá.	Přístroj je zanesený vodním kamenem, sepnul bezpečnostní omezovač teploty.	Odstraňte přístroje vodní kámen. Stiskněte tlačítko Reset bezpečnostního omezovače teploty (viz obrázek).
	Regulátor je vadný.	Vyměňte kombinaci regulátor/bezpečnostní omezovač teploty.
	Vadná topná příruba.	Vyměňte topnou přírubu.
Pojistný ventil kape při vypnutém topení.	Sedlo ventilu je znečištěné.	Vyčistěte sedlo ventilu.
Přístroj je při ohřevu hlučný.	Nádrž a topná příruba jsou zaneseny vodním kamenem.	Odstraňte přístroje vodní kámen.

#### Tlačítko Reset bezpečnostního omezovače teploty

- » Otevřete přístroj, viz kapitolu „Otevření přístroje“.
- » Stáhněte adaptér.
- » Stiskněte tlačítko Reset bezpečnostního omezovače teploty.
- » Namontujte adaptér a zavřete víko přístroje.



D0000039372

- 1 Adaptér
- 2 Tlačítko Reset bezpečnostního omezovače teploty

### 15 ÚDRŽBA



**VÝSTRAHA elektrický proud**  
 Veškerá elektrická zapojení a instalace provádějte podle předpisů.  
 Při všech činnostech odpojte přístroj na všech pólech od síťového napětí.

K provedení některých činností údržby musíte otevřít víko přístroje, viz kapitolu „Otevření přístroje“.  
 Pokud musíte přístroj vypustit, prostudujte si kapitulu „Vypuštění přístroje“.

#### 15.1 Kontrola pojistného ventilu

- » Pojistný ventil pravidelně kontrolujte.

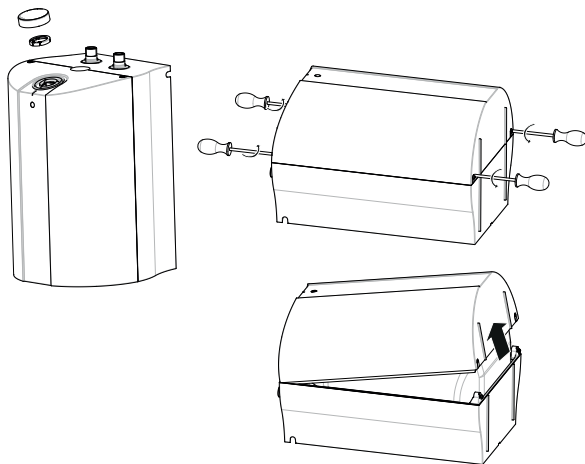
15.2 Vypuštění přístroje



**NEBEZPEČÍ - opaření**  
Při vypouštění může vytékat horká voda.

» Vypusťte vodu z přístroje připojovacím hrdlem.

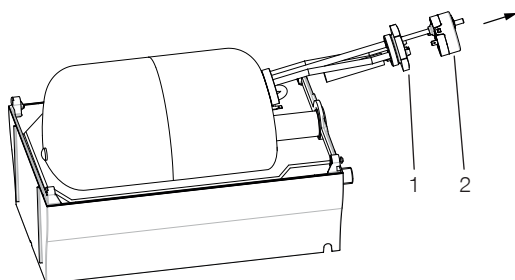
15.3 Otevření přístroje



D0000039374

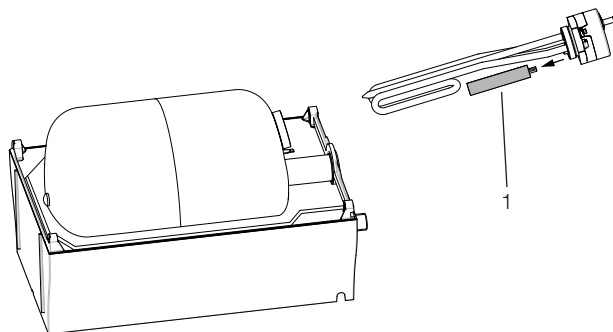
- » Odejměte knoflík regulátoru teploty.
- » Povolte šroubení.
- » Otevřete víko přístroje povolením upevňovacích šroubů, vyklopením a sejmutím víka.

15.4 Demontáž/montáž topné příruby, bezpečnostního omezovače teploty a ochranné anody



D0000039379

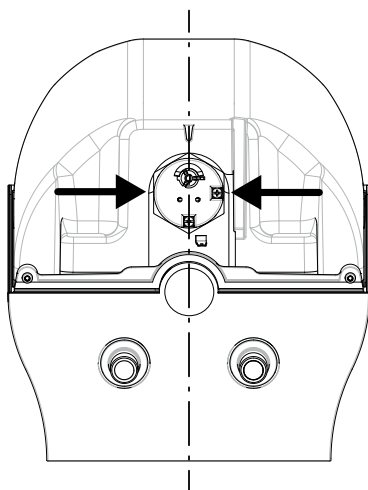
- 1 Topná příruba
- 2 Bezpečnostní omezovač teploty



D0000039380

1 Ochranná anoda

### 15.5 Vyrovnání topné příruby a bezpečnostního omezovače teploty



D0000039381

### 15.6 Odstranění vodního kamene

- » Demontujte topnou přírubu.
- » Opatrným poklepáním odstraňte hrubé usazeniny vodního kamene z topného tělesa. Prostředkem k odstranění vodního kamene nečistěte povrch přístroje a ochrannou anodu.

### 15.7 Kontrola ochranné anody

- » Poprvé zkontrolujte ochrannou anodu za 2 roky. K tomu demontujte topnou přírubu, viz kapitolu „Demontáž topné příruby a ochranné anody“. Vyměňte spotřebovanou ochrannou anodu.
- » Stanovte dobu pro další kontrolu.

### 15.8 Výměna elektrického přívodního kabelu

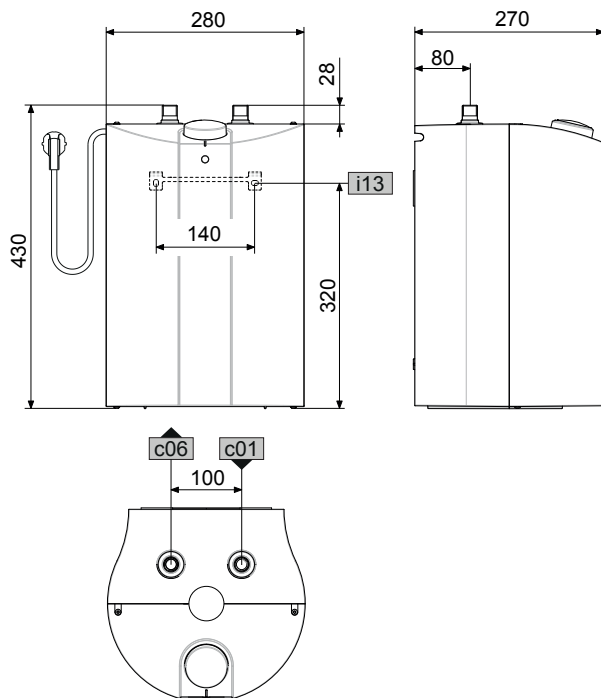
- » Výměnu elektrického přívodního kabelu smí provádět jen odborník použitím originálního náhradního dílu.

### 15.9 Kontrola ochranného vodiče

- » Zkontrolujte ochranný vodič podle BGV A3, na přípojném hrdle vody a na kontaktu ochranného vodiče elektrického přívodního kabelu.

16 TECHNICKÉ ÚDAJE

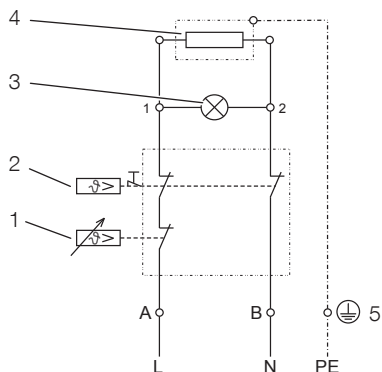
16.1 Rozměry a přípojky



			<b>EO 10 klasik</b>
c01	Přítok studené vody	Vnější závit	G 1/2 A
c06	Výtok teplé vody	Vnější závit	G 1/2 A
i13	Zavešení na zed		

16.2 Schéma elektrického zapojení

1/N/PE ~ 220-240 V



- 1 Regulátor teploty
- 2 Bezpečnostní omezovač teploty
- 3 Indikátor
- 4 Topná tělesa
- 5 Uzemnění na nádobě

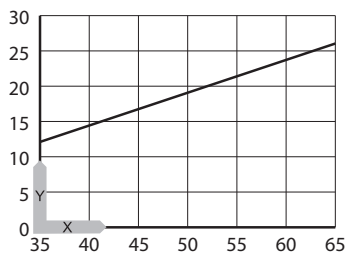
D00000035810

16.3 Tabulka údajů

		EO 10 klasik		
		233220		
<b>Údaje o hydraulickém systému</b>				
Jmenovitý objem	l	10		
Množství smíšené vody 40 °C	l	15,3		
<b>Elektrotechnické údaje</b>				
Jmenovité napětí	V	220	230	240
Jmenovitý výkon	kW	1,4	1,5	1,6
Jmenovitý proud	A	6,2	6,5	6,8
Jištění	A	10	10	10
Fáze		1/N/PE		
Kmitočet	Hz	50/60		
<b>Meze použitelnosti</b>				
Rozsah nastavení teplot	°C	30-65		
Max. dovolený tlak	MPa	0,6		
Min. tlak vody na vstupu	MPa	0,1		
Max. tlak vody na vstupu	MPa	0,6		
Max. Průtok	l/min	10		
<b>Energetické údaje</b>				
Pohotovostní spotřeba energie / 24 h při 65 °C	kWh	0,48		
Třída energetické účinnosti		A		
<b>Provedení</b>				
Krytí (IP)		IP24		
Způsob montáže pod umyvadlo		x		
Druh konstrukce		uzavřeno		
Barva		bílá		
<b>Rozměry</b>				
Hloubka	mm	270		
Výška	mm	430		
Šířka	mm	280		

**16.3.1 Diagram ohřevu**

Doba ohřevu závisí na usazeném vodním kamení a na zbytkové teplotě. Doba ohřevu studené vody o teplotě 10 °C na vstupu zjistíte v diagramu.



D0000039377

x nastavená teplota ve °C  
y doba v min.

**16.3.2 Potvrzení a osvědčení platná v jednotlivých zemích**

Kontrolní značky jsou uvedeny na typovém štítku.

**16.4 Extrémní provozní podmínky a podmínky v případě poruchy**

V případě poruchy se může instalace krátkodobě zahřát na maximálně 99 °C.



Při dodržení pokynů obsažených v této příručce a při odborné montáži, údržbě a řádném užívání zaručujeme, že si náš výrobek po celou záruční dobu zachová předepsané vlastnosti v závislosti na technických podmínkách. Pokud by přesto během záruční doby nastala porucha nezaviněná uživatelem či vyšší mocí (např. po přírodní katastrofě), výrobek bezplatně opravíme. Pro výměnu nebo odstoupení od smlouvy platí příslušná ustanovení civilního občanského zákoníku.

Výrobce nepřebírá odpovědnost za škody způsobené v důsledku neodborné instalace, obsluhy, údržby a neodborného připojení přístroje.

### Platnost záruky

Záruční doba výrobku počíná dnem prodeje (respektive dnem prvního uvedení do provozu) konečným zákazníkovi a trvá:

- 24 měsíců

Záruční doba se v případě záručních oprav prodlužuje o dobu potřebnou na tyto opravy.

### Podmínky pro poskytování záruky

- Pro uznání pětileté záruky správně vyplněný záruční list s údaji o dni prodeje, s podpisem a razítkem prodejního místa, respektive s údajem o datu instalace, s podpisem a razítkem specializované firmy prokazující uvedení přístroje do provozu (příslušné náklady jsou na účet zákazníka).
- Faktura, dodací list nebo jiný doklad o prodeji.



**Výrobce neposkytuje záruku na problémy vzniklé v důsledku tvrdé vody nebo nízké kvality vody.**

**Záruka se nevztahuje na odstraňování usazenin vodního kamene.**

### Postup při reklamaci

Pokud by při provozu přístroje došlo k poruše, obraťte se na jedno z uvedených zákaznických center a popište poruchu. Přitom uveďte také typ přístroje, sériové číslo a datum nákupu.



**V případě poruchy proto přístroj nedemontujte.**

**K posouzení poruchy přístroje je nezbytné, aby měl servisní technik možnost pracovat s přístrojem za stejných podmínek, ve kterých byl přístroj instalován a uveden do provozu.**

Servisní technik odstraní poruchu nebo učiní jiná opatření za účelem vyřízení reklamace. Po záruční opravě zapíše servisní technik do záručního listu datum, opatří záruční list svým podpisem a razítkem.

### Zánik záruky

- chybějící záruční list nebo doklad o nabytí věci
- v případě poruchy jednoznačně způsobené neodbornou montáží nebo neodborným připojením přístroje
- pokud nebyl přístroj používán v souladu s pokyny uvedenými v tomto návodu
- v případě, že opravu provedla firma, která nemá k opravám našich výrobků oprávnění
- pokud na přístroji byly provedeny neodborným způsobem změny nebo zásahy do jeho konstrukce
- chybějící nebo poškozený typový štítek



**Na škody přístroje způsobené přirozeným opotřebením, usazeninami vodního kamene, chemickými nebo elektrochemickými vlivy záruku neposkytujeme.**

Vyhrazujeme si právo na provádění změn na přístroji, které nemají vliv na funkci a užívání přístroje.



**Likvidace starých přístrojů**

**Přístroje označené tímto symbolem nepatří do směsného odpadu. Třídí se a likvidují podle zvláštních předpisů. Likvidace se řídí příslušnými zákony a předpisy.**



PRODEJ	ZÁRUČNÍ SERVIS
<p>_____</p> <p>Typ</p> <p>_____</p> <p>Výrobní číslo</p> <p>_____</p> <p>Datum prodeje</p>	<p>Výrobek byl v záruční opravě:</p> <p>1. v době od - do: _____</p> <p>Razítko servisní firmy a podpis:</p> <p>2. v době od - do: _____</p> <p>Razítko servisní firmy a podpis:</p> <p>3. v době od - do: _____</p> <p>Razítko servisní firmy a podpis:</p>
<p>Razítko prodejny a podpis</p>	<p>Razítko servisní firmy a podpis:</p>
MONTÁŽ	<p>Zrušení záruky z důvodu:</p>
<p>Datum uvedení do provozu</p> <p>Razítko montážní firmy a podpis</p>	<p>Datum zrušení záruky</p> <p>Razítko servisní firmy a podpis</p>

## OBSLUHA

## ŠPECIÁLNE POKYNY

## OBSLUHA

<b>1</b>	<b>VŠEOBECNÉ POKYNY</b>	<b>22</b>
1.1	Bezpečnostné pokyny	22
1.2	Iné označenia v tejto dokumentácii	22
1.3	Rozmerové jednotky	22
<b>2</b>	<b>BEZPEČNOSŤ</b>	<b>23</b>
2.1	Použitie v súlade s určením	23
2.2	Všeobecné bezpečnostné pokyny	23
2.3	Označenie CE	23
2.4	Kontrolné značky	23
<b>3</b>	<b>POPIS PRÍSTROJA</b>	<b>24</b>
<b>4</b>	<b>NASTAVENIA</b>	<b>24</b>
<b>5</b>	<b>ČISTENIE, OŠETROVANIE A ÚDRŽBA</b>	<b>24</b>
<b>6</b>	<b>ODSTRAŇOVANIE PROBLÉMOV</b>	<b>25</b>
<b>INŠTALÁCIA</b>		
<b>7</b>	<b>BEZPEČNOSŤ</b>	<b>26</b>
7.1	Všeobecné bezpečnostné pokyny	26
7.2	Predpisy, normy a ustanovenia	26
<b>8</b>	<b>POPIS PRÍSTROJA</b>	<b>26</b>
8.1	Rozsah dodávky	26
<b>9</b>	<b>PRÍPRAVY</b>	<b>27</b>
9.1	Miesto montáže	27
9.2	Montáž zavesenia na stenu	27
9.3	Montáž poistného ventilu	27
<b>10</b>	<b>MONTÁŽ</b>	<b>27</b>
10.1	Vodovodné pripojenie	27
10.2	Montáž zariadenia	28
10.3	Montáž armatúry	28
10.4	Vytvorenie elektrickej prípojky	28
<b>11</b>	<b>UVEDENIE DO PREVÁDZKY</b>	<b>29</b>
11.1	Prvé uvedenie do prevádzky	29
11.2	Odvodzanie zariadenia	29
11.3	Opätovné uvedenie do prevádzky	29
<b>12</b>	<b>NASTAVENIA</b>	<b>29</b>
<b>13</b>	<b>ODSTRAŇOVANIE PORÚCH</b>	<b>30</b>
<b>14</b>	<b>ÚDRŽBA</b>	<b>30</b>
14.1	Kontrola poistného ventilu	30
14.2	Vypustenie zariadenia	31
14.3	Otvorenie zariadenia	31
14.4	Demontáž/montáž ohrievacej príruby, bezpečnostného obmedzovača teploty a ochrannej anódy	31
14.5	Zarovnanie ohrievacej príruby a bezpečnostného obmedzovača teploty	32
14.6	Odvápnenie	32
14.7	Kontrola ochrannej anódy	32
14.8	Výmena elektrického pripojného vedenia	32
14.9	Skúška ochranného vodiča	32
<b>15</b>	<b>TECHNICKÉ ÚDAJE</b>	<b>33</b>
15.1	Rozmery a prípojky	33
15.2	Elektrická schéma zapojenia	34
15.3	Tabuľka s údajmi	34
15.4	Extrémne prevádzkové a chybové podmienky	35

## ZÁKAZNÍKA SLUŽBA A ZÁRUKA

## ZÁRUČNÝ LIST

- Prístroj smú používať deti od 8 rokov a osoby so zníženými fyzickými, senzorickými alebo mentálnymi schopnosťami alebo s nedostatkom skúseností a znalostí iba pod dozorom, alebo po poučení o bezpečnom použití prístroja a porozumení nebezpečenstvám z toho vyplývajúcim. Deti sa s prístrojom nesmú hrať. Čistenie a údržbu, ktorú má vykonávať užívateľ, nesmú vykonávať samotné deti bez dozoru.
- Pripojenie k elektrickej sieti je dovolené len v podobe trvalej prípojky. Zariadenie sa musí dať odpojiť od siete všetkými pólmi s minimálnou odpojovacou vzdialenosťou 3 mm.
- Elektrický napájací kábel smie pri poškodení alebo výmene nahrádzať iba odborný remeselník oprávnený výrobcou, a to za originálny náhradný diel.
- Prístroj upevnite podľa popisu v kapitole Inštalácia / Prípravy a kapitole Inštalácia / Montáž / Montáž zariadenia.
- Dodržujte max. dovolený tlak (pozri kapitolu Technické údaje / Tabuľka s údajmi).
- Vypustíte prístroj tak, ako je popísané v kapitole Inštalácia / Údržba / Vypustenie zariadenia.
- Zariadenie je pod tlakom. Počas ohrevu z poistného ventilu kvapká expanzná voda.
- Pravidelne otáčajte hlavičkou poistného ventilu, aby ste predišli zaseknutiu ( zapríčinenému napr. vápenatými usadeninami).
- Nainštalujte poistný ventil do prírodného vedenia studenej vody. Upozorňujeme, že v závislosti od statického tlaku budete prípadne dodatočne potrebovať redukčný ventil.
- Dimenzujte odtokové potrubie tak, aby pri úplne otvorenom poistnom ventilu mohla voda odtekať bez prekážky.
- Namontujte vypúšťacie potrubie poistného ventilu s trvalým sklom nadol v nezamrzajúcej miestnosti.
- Vypúšťací otvor poistného ventilu musí zostať otvorený do atmosféry.

## 1 VŠEOBECNÉ POKYNY

Kapitoly Špeciálne pokyny a Obsluha sú zamerané na používateľa zariadenia a odborného remeselníka. Kapitola Inštalácia je určená odbornému remeselníkovi.



### Upozornenie

Pred použitím si dôkladne prečítajte tento návod a uschovajte ho. Tento návod prípadne odovzdajte nasledujúcemu používateľovi.

### 1.1 Bezpečnostné pokyny

#### 1.1.1 Štruktúra bezpečnostných pokynov



#### SIGNÁLNE SLOVO Druh nebezpečenstva

Tu sú uvedené možné následky pri nerešpektovaní bezpečnostných pokynov.  
» Tu sú uvedené opatrenia na odvrátenie nebezpečenstva.

#### 1.1.2 Symboly, druh nebezpečenstva

Symbol	Druh nebezpečenstva
	Poranenie
	Zásah elektrickým prúdom
	Popálenie (popálenie, obarenie)

#### 1.1.3 Signálne slová

SIGNÁLNE SLOVO	Význam
NEBEZPEČEN-STVO	Pokyny, ktorých nerešpektovanie má za následok ťažké poranenia alebo smrť.
VÝSTRAHA	Pokyny, ktorých nerešpektovanie môže mať za následok ťažké poranenia alebo smrť.
POZOR	Pokyny, ktorých nerešpektovanie môže mať za následok stredne ťažké alebo ľahké poranenia.

### 1.2 Iné označenia v tejto dokumentácii



### Upozornenie

Všeobecné pokyny sú označené symbolom nachádzajúcim sa vedľa.  
» Pozorne si prečítajte texty upozornení.

Symbol	
	Materiálne škody (škody na prístroji, následné škody, škody na životnom prostredí)
	Likvidácia prístroja

» Tento symbol vám signalizuje, že musíte niečo urobiť. Potrebné postupy sú popísané krok za krokom.

### 1.3 Rozmerové jednotky



### Upozornenie

Ak nie je uvedené inak, všetky rozmery sú v milimetroch.

## 2 BEZPEČNOSŤ

### 2.1 Použitie v súlade s určením

Prístroj slúži na ohrev pitnej vody. Prístroj môže zásobovať jedno alebo viaceré odborné miesta.

Zariadenie je určené na používanie v domácom prostredí. Bezpečne ho môžu používať aj osoby, ktoré neboli o používaní poučené. Prístroj sa môže takisto používať v nebytových priestoroch, (napr. ( v malých prevádzkach) ak sa bude používať rovnakým spôsobom.

Iné použitie alebo použitie nad určený rámec sa pokladá za použitie v rozpore s určením. Za použitie v rozpore s určením sa považuje použitie prístroja na ohrev kvapalín iných ako voda alebo vôd obsahujúcich chemikálie, ako (napr. ( soľanka).

K použitiu v súlade s určením patrí aj dodržiavanie tohto návodu, ako aj návodov pre použité príslušenstvo.

### 2.2 Všeobecné bezpečnostné pokyny



#### VÝSTRAHA Popálenie

Armatúra a bezpečnostná skupina môžu počas prevádzky nadobudnúť teplotu nad 60 °C. Pri výtokových teplotách vyšších ako 43 °C vzniká nebezpečenstvo obarenia.



#### VÝSTRAHA Poranenie

Prístroj smú používať deti od 8 rokov a osoby so zníženými fyzickými, sensorickými alebo mentálnymi schopnosťami alebo s nedostatkom skúseností a znalostí iba pod dozorom, alebo po poučení o bezpečnom použití prístroja a porozumely nebezpečenstvám z toho vyplývajúcim. Deti sa s prístrojom nesmú hrať. Čistenie a údržbu, ktorú má vykonávať užívateľ, nesmú vykonávať samotné deti bez dozoru.



#### Materiálne škody

Vodovodné potrubia a bezpečnostnú skupinu musí používateľ chrániť pred mrazom.



#### Upozornenie

Zariadenie je pod tlakom. Počas ohrevu z poistného ventilu kvapká expanzná voda.  
» Ak voda kvapká po ukončení ohrevu, informujte odborného remeselníka.



#### Riziko škôd spôsobených vodou!

Pri zatvorení odpadovej rúrky poistného ventilu môže expanzná voda spôsobiť škody. Preto sa odpadová rúrka nesmie zatvárať.

### 2.3 Označenie CE

Označenie CE potvrdzuje, že prístroj spĺňa všetky základné požiadavky:

- smernice o elektromagnetickej kompatibilite,
- smernice o nízkom napätí.

### 2.4 Kontrolné značky

Pozri typový štítok na prístroji.

### 3 POPIS PRÍSTROJA

Prístroj elektricky ohrieva pitnú vodu prostredníctvom ohrievacieho výkonu. Teplotu môžete nastaviť pomocou otáčavého regulátora teploty. Ohrev prebieha automaticky až po požadovanú teplotu.

V prípade záujmu vám môže odborný remeselník nastaviť obmedzenie voľby teploty, pozri kapitolu Montáž / Obmedzenie voľby teploty.

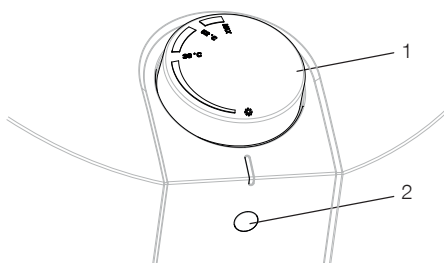
Oceľová vnútorná nádrž je opatrená špeciálnym smaltom a vybavená ochrannou anódou. Ochranná anóda slúži na ochranu vnútornej nádoby pred koróziou.

#### Protimrazová ochrana

Prístroj je pri pripojení k zdroju napätia a pri nastavení teploty na „studená“ chránený pred mrazom. Prístroj sa zapne v správnom čase. Voda sa zohreje. Prístroj nechráni pred mrazom vodovodné potrubia ani poistný ventil.

### 4 NASTAVENIA

Teplotu je možné nastavovať plynule.



- 1 Otočný regulátor teploty
- 2 Signálne svetlo pre indikátor prevádzkového stavu
- \* Studená, s protimrazovou ochranou
- MAX Maximálne nastavenie teploty

V závislosti od systému sa teploty môžu odchyľovať od požadovanej hodnoty.

#### Signálne svetlo pre indikátor prevádzkového stavu

Signálne svetlo pre indikátor prevádzkového stavu svieti počas zohrievania vody.

#### Doba ohrievania / výtokové množstvá

Podľa ročného obdobia sú pri rôznych teplotách studenej vody k dispozícii rozdielne maximálne množstvá zmiešanej vody a výtokové množstvá. Ďalšie informácie nájdete v kapitole Technické údaje / Tabuľka s údajmi.

### 5 ČISTENIE, OŠETROVANIE A ÚDRŽBA

- » Pravidelne nechajte odbornému remeselníkovi skontrolovať elektrickú bezpečnosť zariadenia a funkciu poistného ventilu.
- » Ochrannú anódu si prvýkrát po 2 rokoch nechajte skontrolovať odborným remeselníkom. Odborný remeselník následne rozhodne, v akých intervaloch je potrebné vykonávať opätovnú kontrolu.
- » Nepoužívajte čistiace prostriedky s obsahom abrazívnych látok alebo rozpúšťadiel. Na ošetrovanie a čistenie zariadenia vám postačí vlhká utierka.

#### Zavápnenie

- » Takmer každá voda pri vysokých teplotách odlučuje vápnik. Vápnik sa usadzuje v prístroji a ovplyvňuje jeho funkciu a životnosť. Ohrievacie telesá sa preto z času na čas musia odvápnit. Odborný remeselník, ktorý pozná kvalitu miestnej vody, určí čas pre ďalšiu údržbu.
- » Pravidelne kontrolujte armatúry. Vápnik na výtoku armatúr môžete odstrániť pomocou bežných odváňovacích prostriedkov.

- » Pravidelne otáčajte hlavičkou poistného ventilu, aby ste predišli zaseknutiu ( zapríčinenému napr. vápenatými usadeninami).

## 6 ODSTRANOVANIE PROBLÉMOV

Problém	Príčina	Odstránenie
Voda sa nezohrieva.	Na prístroji nie je prítomné žiadne napätie.	Skontrolujte poistky domovej inštalácie.
Výtokové množstvo je veľmi malé.	Prúdový regulátor v armatúre je zavápný alebo zanesený.	Vyčistite a/alebo odvápnite prúdový regulátor.
Po ukončení z poistného ventilu kvapká voda.	Poistný ventil je zavápný alebo znečistený.	Vypnite zariadenie a zbavte ho tlaku tak, že zariadenie uvediete do beznapätového stavu a uzatvoríte prívod vody. Poistný ventil nechajte skontrolovať odbornému remeselníkovi. Obráťte sa pri tom na zákaznícku službu.

Ak neviete príčinu odstrániť, zavolajte odborného remeselníka. Kvôli lepšej a rýchlejšej pomoci mu oznámte číslo z typového štítku (000000):

O-No. 000000  
F-No. 0000 - 000000

D0000039392

## 7 BEZPEČNOSŤ

Inštaláciu, uvedenie do prevádzky, ako aj údržbu a opravu zariadenia smie vykonávať iba odborný remeselník.

Prístroj nainštalujte len s dodávaný tlakovou armatúrou v spojení s poistným ventilom.

Konštrukčne preskúšaný bezpečnostný ventil chráni prístroj pred neprípustným prekročením tlaku.

### 7.1 Všeobecné bezpečnostné pokyny

Bezchybnú funkciu a prevádzkovú bezpečnosť zaručujeme len vtedy, ak sa používa originálne príslušenstvo a originálne náhradné diely, ktoré sú pre prístroj určené.

### 7.2 Predpisy, normy a ustanovenia



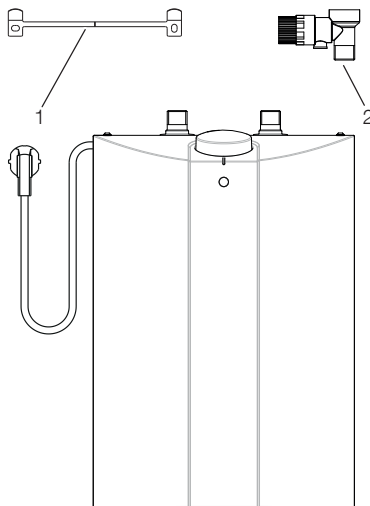
**Upozornenie**

Dbajte na všetky vnútroštátne a regionálne predpisy a ustanovenia.

## 8 POPIS PRÍSTROJA

### 8.1 Rozsah dodávky

S prístrojom sa dodáva:



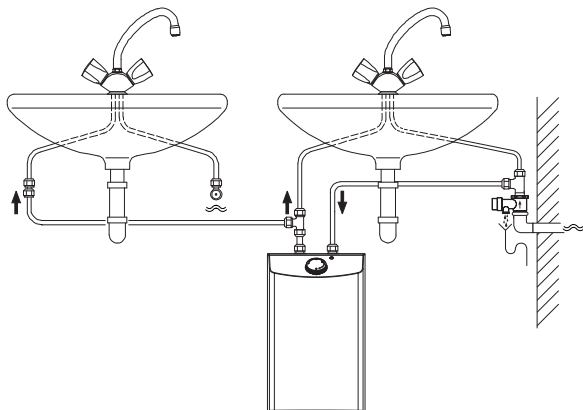
- 1 Zavesenie na stenu
- 2 Poistný ventil G 1/2 A

D00000389406

## 9 PRÍPRAVA

### 9.1 Miesto montáže

Zariadenie je určené na trvalú montáž na stenu. Dbajte pri tom na to, aby mala stena dostatočnú nosnosť. Zariadenie vždy montujte zvislo v nezamrzajúcej miestnosti a v blízkosti odberného miesta.



26\_02\_06\_0173

### 9.2 Montáž zavesenia na stenu

- » Preneste rozmery vývrtov na stenu, pozri kapitolu Technické údaje / Rozmery a prípojky.
- » Vyvrtajte otvory a upevnite zavesenie na stenu pomocou skrutiek a hmoždiniek. Upevňovací materiál zvolte podľa pevnosti steny.

### 9.3 Montáž poistného ventilu

- » Nainštalujte konštrukčne preskúšaný poistný ventil obsiahnutý v dodávke, pozri kapitolu Prípravy / Miesto montáže.
- » Dimenzujte odtokové potrubie tak, aby pri úplne otvorenom poistnom ventilu mohla voda odtekať bez prekážky.
- » Namontujte vypúšťacie potrubie poistného ventilu s trvalým sklonom nadol v nezamrzajúcej miestnosti.
- » Vypúšťací otvor poistného ventilu musí zostať otvorený do atmosféry.
- » Pri statickom tlaku presahujúcom 0,48 MPa do prívodného vedenia studenej vody pred poistný ventil nainštalujte redukčný ventil.

## 10 MONTÁŽ

### 10.1 Vodovodné pripojenie



#### Materiálne škody

Všetky práce na vodovodnom pripojení a inštalačné práce vykonávajte podľa predpisov.

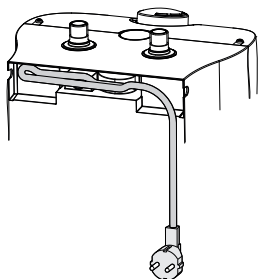


#### Materiálne škody

Prístroj je vhodný len na montáž pod umývadlo; vodovodné prípojky smerujú nahor.

- » Použite len tlakové armatúry.
- » Dodržujte max. dovolený tlak (pozri kapitolu Technické údaje / Tabuľka s údajmi).

## 10.2 Montáž zariadenia



D0000039414

- » Presahujúci napájací kábel uložte do úložného priestoru.
- » Namontujte prístroj na zavesenie na stenu.

## 10.3 Montáž armatúry

**Materiálne škody**

Farebné označenia prípojných rúr armatúry a zásobníka musia byť navzájom správne priradené:

Vpravo modrá = pripojenie studenej vody

Vľavo červená = Prípojka teplej vody

V prípade zámeny vodovodných prípojok bude zásobník vody nefunkčný.

## 10.4 Vytvorenie elektrickej prípojky

**NEBEZPEČENSTVO** Zásah elektrickým prúdom

Všetky práce na elektrickom pripojení a elektrické inštalačné práce vykonávajte podľa predpisov.

**NEBEZPEČENSTVO** Zásah elektrickým prúdom

Dbajte na to, aby prístroj bol pripojený na ochranný vodič.

Zariadenie sa musí dať odpojiť od siete všetkými pólmi s minimálnou odpojovacou vzdialenosťou 3 mm.

**NEBEZPEČENSTVO** Zásah elektrickým prúdom

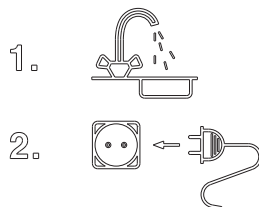
Prístroj je pri dodaní vybavený elektrickým napájacím káblom so zástrčkou.

**Materiálne škody**

Zásuvka s ochranným kontaktom musí po pripojení prístroja zostať voľne prístupná.

**Materiálne škody**

Dbajte na typový štítok. Uvedené napätie sa musí zhodovať so sieťovým napätím.

**11 UVEDENIE DO PREVÁDZKY****11.1 Prvé uvedenie do prevádzky**

26\_02\_06\_0184

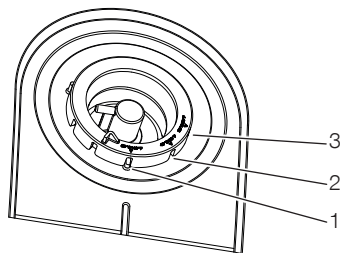
- » Otvorte teplovodný ventil armatúry. Nastavte jednopákovú batériu do polohy „teplá“, až kým nebude prístroj naplnený a v sieti vedenia nebude žiadny vzduch.
- » Nastavte prietokové množstvo. Dbajte na maximálne povolené prietokové množstvo pri úplne otvorenej armatúre (pozri kapitolu Technické údaje / Tabuľka s údajmi).
- » Nastavte otočný regulátor teploty na maximálnu teplotu.
- » Zapnite sieťové napätie.
- » Skontrolujte spôsob činnosti zariadenia. Dbajte pri tom na vypnutie regulátora teploty.
- » Skontrolujte funkciu poistného ventilu.

**11.2 Odovzdanie zariadenia**

- » Vysvetlite používateľovi funkciu prístroja a poistného ventilu. Oboznámte ho s používaním.
- » Poučte ho o možných nebezpečenstvách, osobitne o nebezpečenstve obarenia.
- » Odovzdajte tento návod.

**11.3 Opätovné uvedenie do prevádzky**

Pozri kapitolu Prvé uvedenie do prevádzky.

**12 NASTAVENIA****Nastavenie obmedzenia voľby teploty**

D0000035122

Nastavenia teploty:

- 1 38 °C
- 2 49 °C
- 3 65 °C

- » Odnímte otočný regulátor teploty.
- » Odnímte obmedzovací krúžok.
- » Vložte obmedzovací krúžok na max. požadované obmedzenie teploty.
- » Založte otočný regulátor teploty na miesto.

**Vyradenie z prevádzky**

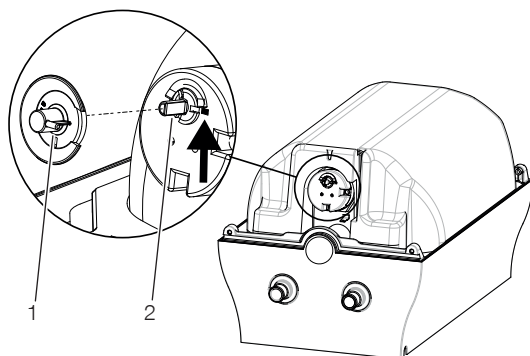
- » Pomocou poistky domovej inštalácie zariadenie odpojte od sieťového napätia.
- » Zariadenie vyprázdňte. Pozri kapitolu Údržba / Vypustenie prístroja.

**13 ODŠTARŇOVANIE PORÚCH**

Porucha	Príčina	Odstránenie
Voda sa nezohrieva.	Prístroj je zavápnený, aktivoval sa bezpečnostný obmedzovač teploty.	Odvápnite zariadenie. Stlačte nulovacie tlačidlo bezpečnostného obmedzovača teploty (pozri obrázky).
	Regulátor nefunguje.	Vymeňte kombináciu regulátor / bezpečnostný obmedzovač teploty.
	Výhrevná príruha je chybná.	Vymeňte výhrevnú prírubu.
Poistný ventil kvapká pri vypnutom ohreve.	Ventilové sedlo je znečistené.	Očistite ventilové sedlo.
V prístroji počuť silné zvuky varenia.	Nádrž a ohrievacia príruha sú zavápnené.	Odvápnite zariadenie.

**Resetovacie tlačidlo bezpečnostného obmedzovača teploty**

- » Otvorte prístroj, pozri kapitolu Otvorenie zariadenia.
- » Odnímte adaptér.
- » Stlačte nulovacie tlačidlo bezpečnostného obmedzovača teploty.
- » Namontujte adaptér a zatvorte kryt prístroja.



D0000039372

- 1 Adaptér
- 2 Nulovacie tlačidlo bezpečnostného obmedzovača teploty

**14 ÚDRŽBA**

**VÝSTRAHA** Zásah elektrickým prúdom  
Všetky práce na elektrickom pripojení a elektrické inštalčné práce vykonávajúte podľa predpisov.

**Pred všetkými prácami odpojte všetky póly zariadenia od sieťového napätia!**

Pri niektorých údržbových prácach musíte odstrániť kryt prístroja, pozri kapitolu Otvorenie zariadenia. Ak musíte zariadenie vyprázdniť, dbajte na kapitolu Vypustenie zariadenia.

**14.1 Kontrola poistného ventilu**

- » Poistný ventil pravidelne kontrolujte.

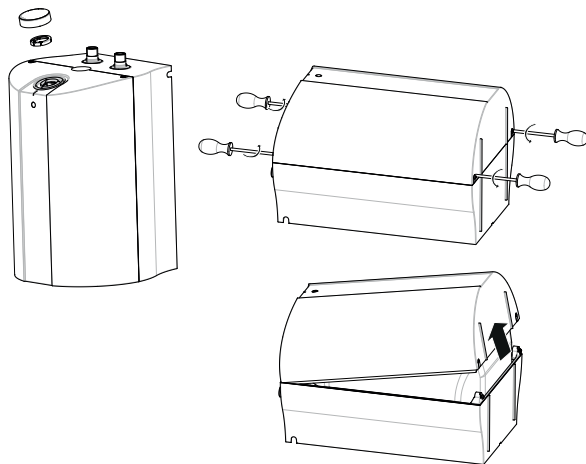
## 14.2 Vypustenie zariadenia



**NEBEZPEČENSTVO Obarenie**  
 Pri vypúšťaní môže vytekať horúca voda.

» Vyprázdňte zariadenie cez prípojné hrdlá.

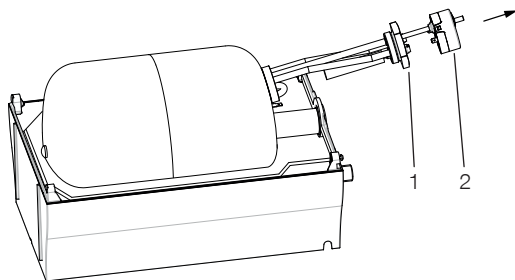
## 14.3 Otvorenie zariadenia



D0000039374

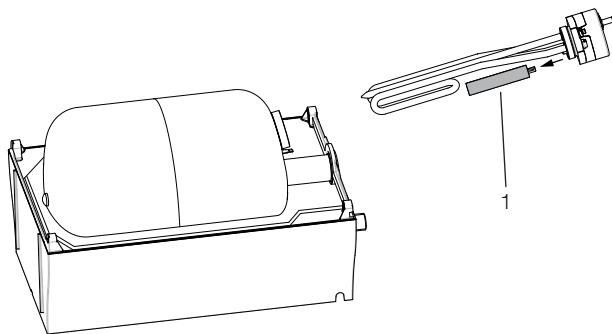
- » Odnímte otočný regulátor teploty.
- » Vyskrutkujte skrutky.
- » Otvorte kryt zariadenia uvoľnením skrutiek. Kryt vyklopte a odstráňte.

## 14.4 Demontáž/montáž ohrievacej príruby, bezpečnostného obmedzovača teploty a ochrannej anódy



D0000039379

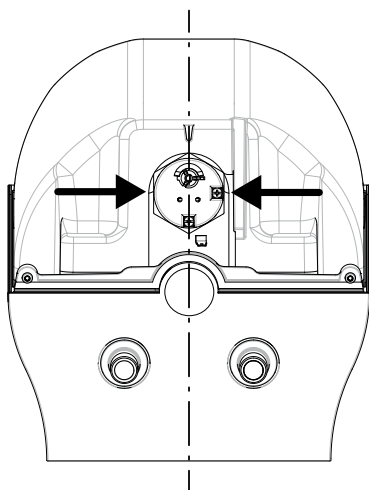
- 1 Ohrievacia príruha
- 2 Bezpečnostný obmedzovač teploty



D0000039380

1 Ochranná anóda

#### 14.5 Zarovnanie ohrievacej príruby a bezpečnostného obmedzovača teploty



D0000039381

#### 14.6 Odvápnenie

- » Demontujte ohrievaciu prírubu.
- » Opatrným poklepaním odstráňte z ohrievacieho telesa hrubý nános vápnika. Neošetrujte povrch nádrže a ochrannú anódu odvápňovacími prostriedkami.

#### 14.7 Kontrola ochrannej anódy

- » Skontrolujte ochrannú anódu prvýkrát po 2 rokoch. Demontujte kvôli tomu ohrievaciu prírubu, pozri kapitolu Demontáž ohrievacej príruby a ochrannej anódy. Vymeňte opotrebovanú ochrannú anódu.
- » Určite časový odstup pre ďalšiu kontrolu.

#### 14.8 Výmena elektrického prípojného vedenia

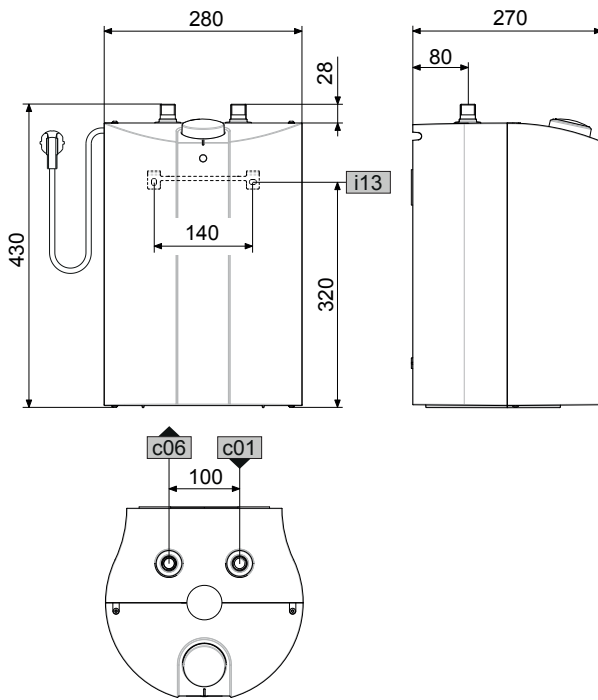
- » Výmenu elektrických napájacích káblov smie vykonávať len odborný remeselník s použitím originálnych náhradných dielov.

#### 14.9 Skúška ochranného vodiča

- » Preskúšajte ochranný vodič podľa požiadaviek BGV A3 na prípojnom hrdle vody a na kontakte ochranného vodiča elektrického napájacieho kábla.

15 TECHNICKÉ ÚDAJE

15.1 Rozmery a prípojky

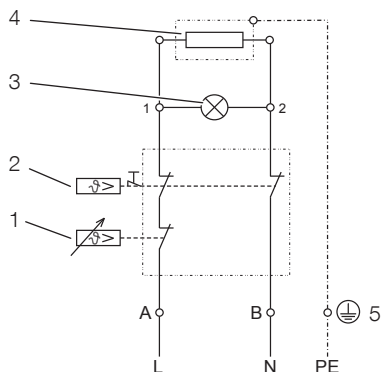


D0000039403

			<b>EO 10 klasik</b>
c01	Studená voda prívod	Vonkajší závit	G 1/2 A
c06	Teplá voda výtok	Vonkajší závit	G 1/2 A
i13	Zavesenie na stenu		

15.2 Elektrická schéma zapojenia

1/N/PE ~ 220-240 V



- 1 Termostat
- 2 Bezpečnostný obmedzo-  
vač teploty
- 3 Signálna žiarovka
- 4 Ohrievacie teleso
- 5 Uzemnenie na nádrži

D00000035810

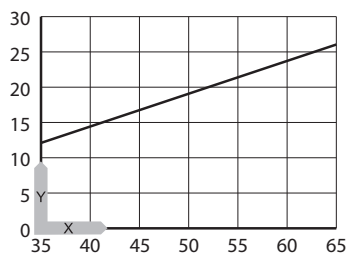
15.3 Tabuľka s údajmi

		EO 10 klasik		
		233220		
<b>Hydraulické údaje</b>				
Menovitý objem nádrže	l	10		
Množstvo zmiešanej vody s teplotou 40 °C	l	15,3		
<b>Elektrické údaje</b>				
Menovité napätie	V	220	230	240
Príkion	kW	1,4	1,5	1,6
Menovitý prúd	A	6,2	6,5	6,8
Istenie	A	10	10	10
Fázy		1/N/PE		
Frekvencia	Hz	50/60		
<b>Obmedzenie použitia</b>				
Rozsah nastavenia teploty	°C	30-65		
Max. dovolený tlak	MPa	0,6		
Min. vstupný tlak vody	MPa	0,1		
Max. vstupný tlak vody	MPa	0,6		
Max. prietokové množstvo	l/min	10		
<b>Energetické údaje</b>				
Pohotovostná spotreba elektrického prúdu/24 h pri 65 °C	kWh	0,48		
Trieda energetickej účinnosti		A		
<b>Vyhotovenia</b>				
Druh krytia (IP)		IP24		
Druh montáže pod umývadlo		x		
Typ konštrukcie		uzavretý		
Farba		biela		
<b>Rozmery</b>				
Hĺbka	mm	270		
Výška	mm	430		
Šírka	mm	280		

## INŠTALÁCIA

### 15.3.1 Graf ohrevu

Doba ohrevu je závislá od zavápnenia a zvyškového tepla. Doba ohrevu pri prívode studenej vody s teplotou 10 °C nájdete v grafe.



D0000039377

x Nastavenie teploty v °C

y Doba v min.

### 15.3.2 Povolenia a osvedčenia špecifické pre danú krajinu

Kontrolné značky sú viditeľné na typovom štítku.

### 15.4 Extrémne prevádzkové a chybové podmienky

V prípade poruchy môže teplota v inštalácii krátkodobo vystúpiť na teplotu maximálne 99 °C.



Pri dodržaní pokynov uvedených v tejto príručke a pri odbornej montáži, používaní a údržbe zaručujeme, že si náš produkt počas celej záručnej lehoty zachová technickým podmienkam zodpovedajúce predpísané vlastnosti. Pokiaľ by sa však počas záručnej doby vyskytol nedostatok, ktorý nespôsobil používateľ alebo vyššia moc (napríklad prírodná katastrofa), produkt bezplatne opravíme. Pre vymenu alebo odstúpenie od zmluvy platia príslušné ustanovenia občianskeho zákonníka.

Výrobca nepreberá žiadnu zodpovednosť za škody vzniknuté neodbornou inštaláciou, pripojením, obsluhou a údržbou prístroja.

### Platnosť záruky

Záručná doba pre produkt začína plynúť dňom predaja (prípadne dňom prvého uvedenia do prevádzky) koncovému používateľovi a trvá:

- 24 mesiacov

Záručná doba sa pri vyplývajúcich záručných opravách predlžuje o dobu potrebnú na ich realizáciu.

### Podmienky pre zabezpečenie záruky

- Správne vyplnený záručný list, s údajmi o dni predaja, podpisom a pečiatkou predajne, prípadne údajom o dátume inštalácie, podpisom a pečiatkou odborného podniku o uvedení prístroja do prevádzky (vyplývajúce náklady idú na ťarchu zákazníka).
- Účet, dodací list alebo iný doklad o kúpe.



**Výrobca nepreberá žiadnu záruku za problémy, ktoré vznikli vplyvom tvrdej vody a nízkej kvality vody.**

**Odstránenie vápenatých usadenín nie je súčasťou záruky.**

### Reklamačný proces

Ak by pri prevádzke prístroja došlo k poruche, spojte sa s jedným z uvedených centier zákazníckej služby a tomuto oznámte príznaky poruchy. Prítom uveďte aj typ prístroja, sériové číslo a dátum kúpy uvedený na záručnom liste.



**V prípade poruchy prístroj nedemontujte.**

**Pre posúdenie nedostatku na prístroji je potrebné, aby mohol servisný technik na prístroji pracovať v tých istých podmienkach, v ktorých bol nainštalovaný a uvedený do prevádzky.**

Servisný technik poruchu odstráni alebo vykoná ďalšie opatrenia na vybavenie vašej reklamácie. Servisný technik po vykonaní záručnej opravy zapíše do záručného listu dátum, podpíše a opečiatkuje ho.

### Zánik záruky

- chýbajúci záručný list,
- v prípade nedostatku jednoznačne zapríčineného neodbornou montážou a pripojením prístroja,
- ak nebol prístroj používaný v súlade s pokynmi uvedenými v tomto návode,
- ak opravu vykonala firma, ktorá nedisponuje oprávnením na opravu našich produktov,
- ak boli na prístroji vykonané neodborné zmeny alebo zásahy do jeho konštrukcie,
- chýbajúci alebo poškodený typový štítok.



**Za škody vzniknuté na prístroji vplyvom prirodzeného opotrebovania, zavápenia, chemických alebo elektrochemických vplyvov nepreberáme žiadnu záruku.**

Vyhradzujeme si právo na zmeny vyhotovenia prístroja, ktoré neovplyvňujú funkčné a úžitkové vlastnosti prístroja.



**Likvidácia starých prístrojov**

**Prístroje označené vedľa uvedeným symbolom nepatria do komunálneho odpadu. Zbierajú sa a likvidujú oddelene. Likvidácia podlieha príslušným zákonom a predpisom.**



PREDAJ	ZÁRUČNÝ SERVIS
<p>_____</p> <p>Typ</p> <p>_____</p> <p>Výrobné číslo</p>          <p>Dátum predaja                      Pečiatka predajne a podpis</p>	<p>Výrobok bol v záručnej oprave:</p>
	<p>1. v dobe od - do: _____</p>  <p>Pečiatka servisnej firmy a podpis:</p>
	<p>2. v dobe od - do: _____</p>  <p>Pečiatka servisnej firmy a podpis:</p>
	<p>3. v dobe od - do: _____</p>  <p>Pečiatka servisnej firmy a podpis:</p>
MONTÁŽ	Zrušenie záruky z dôvodu:
<p>_____</p>          <p>Dátum uvedenia do prevádzky                      Pečiatka montážnej firmy a podpis</p>	<p>_____</p>          <p>Dátum zrušenia záruky                                      Pečiatka servisnej firmy a podpis</p>

**WSKAZÓWKI SPECJALNE****OBSŁUGA**

<b>1</b>	<b>WSKAZÓWKI OGÓLNE</b>	<b>40</b>
1.1	Wskazówki dotyczące bezpieczeństwa	40
1.2	Inne oznaczenia stosowane w niniejszej dokumentacji	40
1.3	Jednostki miar	41
<b>2</b>	<b>BEZPIECZEŃSTWO</b>	<b>41</b>
2.1	Użytkowanie zgodne z przeznaczeniem	41
2.2	Ogólne wskazówki dotyczące bezpieczeństwa	41
2.3	Oznaczenie CE	42
2.4	Znak kontroli	42
<b>3</b>	<b>OPIS URZĄDZENIA</b>	<b>42</b>
<b>4</b>	<b>NASTAWY</b>	<b>42</b>
<b>5</b>	<b>CZYSZCZENIE, PIELĘGNACJA I KONSERWACJA</b>	<b>43</b>
<b>6</b>	<b>USUWANIE PROBLEMÓW</b>	<b>43</b>

**INSTALACJA**

<b>7</b>	<b>BEZPIECZEŃSTWO</b>	<b>44</b>
7.1	Ogólne wskazówki dotyczące bezpieczeństwa	44
7.2	Przepisy, normy i regulacje prawne	44
<b>8</b>	<b>OPIS URZĄDZENIA</b>	<b>44</b>
8.1	Zakres dostawy	44
<b>9</b>	<b>MONTAŻ</b>	<b>45</b>
9.1	Miejsce montażu	45
9.2	Montaż mocowania ściennego	45
9.3	Montaż zaworu bezpieczeństwa	45
<b>10</b>	<b>MONTAŻ</b>	<b>45</b>
10.1	Przyłącze wody	45
10.2	Montaż urządzenia	46
10.3	Montaż armatury	46
10.4	Wykonanie przyłącza elektrycznego	46
<b>11</b>	<b>URUCHOMIENIE</b>	<b>47</b>
11.1	Pierwsze uruchomienie	47
11.2	Ponowne uruchomienie	47
<b>12</b>	<b>NASTAWY</b>	<b>47</b>
<b>13</b>	<b>USUWANIE USTEREK</b>	<b>48</b>
<b>14</b>	<b>KONSERWACJA</b>	<b>48</b>
14.1	Sprawdzenie zaworu bezpieczeństwa	49
14.2	Opróżnianie urządzenia	49
14.3	Otwarcie urządzenia	49
14.4	Montaż i demontaż kołnierza grzejnego, ogranicznika temperatury bezpieczeństwa i anody ochronnej	49
14.5	Wyrównanie kołnierza grzejnego i ogranicznika temperatury bezpieczeństwa	50
14.6	Odwapnianie	50
14.7	Kontrola anody ochronnej	50
14.8	Wymiana elektrycznego przewodu przyłączeniowego	50
14.9	Kontrola przewodu ochronnego	50
<b>15</b>	<b>DANE TECHNICZNE</b>	<b>51</b>
15.1	Wymiary i przyłącza	51
15.2	Schemat połączeń elektrycznych	52
15.3	Tabela danych	52
15.4	Graniczne warunki robocze i awaryjne	53

**GWARANCJA | OCHRONA ŚRODOWISKA NATURALNEGO I RECYCLING**



- Urządzenie może być obsługiwane przez dzieci od 8 lat, a także osoby z ograniczonymi zdolnościami ruchowymi, sensorycznymi lub z ograniczoną poczytalnością albo przez osoby bez doświadczenia i wiedzy, jeśli obsługa odbywać się będzie pod nadzorem lub jeśli użytkownicy zostali pouczeni odnośnie bezpiecznego korzystania z urządzenia i zapoznani się z ewentualnymi grożącymi niebezpieczeństwami. Urządzenie nie może być używane przez dzieci do zabawy. Czyszczenia oraz konserwacji ze strony użytkownika nie wolno powierzać dzieciom bez nadzoru.
- Podłączenie do sieci dopuszczalne jest wyłącznie w formie przyłącza stałego. Urządzenie musi być oddzielone od sieci elektrycznej za pomocą wielobiegunowego wyłącznika z rozwarciem styków wynoszącym min. 3 mm.
- Czynności związane z koniecznością wymiany uszkodzonego elektrycznego przewodu przyłączeniowego mogą być wykonywane wyłącznie przez specjalistę posiadającego uprawnienia wydane przez producenta, przy użyciu oryginalnej części zamiennej.
- Zamocować urządzenie w sposób opisany w rozdziałach „Instalacja / Przygotowania” i „Instalacja / Montaż / Montaż urządzenia”.
- Nie należy przekraczać maks. dopuszczalnego ciśnienia (patrz rozdział „Dane techniczne / Tabela danych”).
- Opróżnić urządzenie w sposób opisany w rozdziale „Instalacja/ Konserwacja/Opróżnianie urządzenia”.
- Urządzenie pracuje pod ciśnieniem. Podczas ogrzewania z zaworu bezpieczeństwa kapie woda.
- Regularnie należy uruchamiać zawór bezpieczeństwa, aby zapobiec jego zablokowaniu, np. przez osadzający się kamień.
- Zainstalować zawór bezpieczeństwa w przewodzie doprowadzającym wody zimnej. Należy przy tym pamiętać, że w zależności od ciśnienia spoczynkowego może być dodatkowo konieczny zawór redukcyjny ciśnienia.
- Należy zastosować przewód odpływowy o średnicy, która pozwoli na swobodny odpływ wody przy całkowicie otwartym zaworze bezpieczeństwa.



- Zamontować przewód odpływowy grupy zabezpieczającej przy zachowaniu stałego nachylenia w pomieszczeniu wolnym od mrozu.
- Otwór wylotowy zaworu bezpieczeństwa musi być zawsze otwarty na zewnątrz do atmosfery.

## 1 WSKAZÓWKI OGÓLNE

Rozdziały „Wskazówki specjalne” i „Obsługa” są przeznaczone dla użytkowników końcowych urządzenia i specjalistów.

Rozdział „Instalacja” przeznaczony jest dla specjalisty.



### Wskazówka

Przed przystąpieniem do obsługi urządzenia należy dokładnie zapoznać się z niniejszą instrukcją i zachować ją do późniejszego wykorzystania.

W przypadku przekazania produktu osobom trzecim niniejszą instrukcję należy również dołączyć.

### 1.1 Wskazówki dotyczące bezpieczeństwa

#### 1.1.1 Struktura wskazówek dotyczących bezpieczeństwa



#### HASŁO OSTRZEGAWCZE – rodzaj zagrożenia

W tym miejscu są określone potencjalne skutki nieprzestrzegania wskazówki dotyczącej bezpieczeństwa.

» W tym miejscu są określone środki zapobiegające zagrożeniu.

#### 1.1.2 Symbole i rodzaje zagrożenia

Symbol	Rodzaj zagrożenia
	Obrażenia ciała
	Porażenie prądem elektrycznym
	Poparzenie (Poparzenie)

#### 1.1.3 Hasła ostrzegawcze

HASŁO OSTRZEGAWCZE	Znaczenie
ZAGROŻENIE	Wskazówki, których nieprzestrzeganie prowadzi do ciężkich obrażeń ciała lub śmierci.
OSTRZEŻENIE	Wskazówki, których nieprzestrzeganie może prowadzić do ciężkich obrażeń ciała lub śmierci.
OSTROŻNIE	Wskazówki, których nieprzestrzeganie może prowadzić do średnich lub lekkich obrażeń ciała.

### 1.2 Inne oznaczenia stosowane w niniejszej dokumentacji



### Wskazówka

Ogólne wskazówki są oznaczone symbolem umieszczonym obok.

» Należy dokładnie zapoznać się z treścią wskazówek.

Symbol	
	Szkody materialne (uszkodzenie urządzenia, szkody następce, szkody ekologiczne)
	Utylizacja urządzenia

» Ten symbol informuje o konieczności wykonania jakiejś czynności. Wymagane czynności opisane są krok po kroku.

### 1.3 Jednostki miar



#### Wskazówka

Jeśli nie określono innych jednostek, wszystkie wymiary podane są w milimetrach.

## 2 BEZPIECZEŃSTWO

### 2.1 Użytkowanie zgodne z przeznaczeniem

Urządzenie służy do podgrzewania wody użytkowej. Urządzenie może służyć do zasilania co najmniej jednego punktu poboru wody.

Urządzenie przeznaczone jest do użytku domowego. Nieprzeszkolone osoby mogą bezpiecznie z niego korzystać. Urządzenie można stosować również poza domem, np. w małych przedsiębiorstwach pod warunkiem użytkowania w taki sam sposób.

Inne lub wykraczające poza obowiązujące ustalenia zastosowanie traktowane jest jako niezgodne z przeznaczeniem. Jako użycie niezgodne z przeznaczeniem uznaje się również użycie urządzenia do ogrzewania innych cieczy niż woda lub woda, do której dodano chemikaliów, jak np. solanka.

Do użytkowania zgodnego z przeznaczeniem należy również przestrzeganie niniejszej instrukcji obsługi oraz instrukcji obsługi użytego wyposażenia dodatkowego.

### 2.2 Ogólne wskazówki dotyczące bezpieczeństwa



#### OSTRZEŻENIE poparzenie

Podczas pracy temperatura armatury i grupy bezpieczeństwa może przekraczać 60°C. W przypadku temperatur na wylocie wyższych niż 43 °C istnieje ryzyko poparzenia.



#### OSTRZEŻENIE obrażenia ciała

Urządzenie może być obsługiwane przez dzieci od 8 lat, a także osoby z ograniczonymi zdolnościami ruchowymi, sensorycznymi lub z ograniczoną poczytalnością albo przez osoby bez doświadczenia i wiedzy, jeśli obsługa odbywać się będzie pod nadzorem lub jeśli użytkownicy zostali pouczeni odnośnie bezpiecznego korzystania z urządzenia i zapoznani się z ewentualnymi groźącymi niebezpieczeństwami. Urządzenie nie może być używane przez dzieci do zabawy. Czyszczenia oraz konserwacji ze strony użytkownika nie wolno powierzać dzieciom bez nadzoru.



#### Szkody materialne

Obowiązkiem użytkownika jest zabezpieczenie przewodów wodociągowych i grupy bezpieczeństwa przed mrozem.



#### Wskazówka

Urządzenie pracuje pod ciśnieniem. Podczas ogrzewania z zaworu bezpieczeństwa kapie woda.

» Jeżeli woda będzie kapać również po zakończeniu ogrzewania, należy poinformować specjalistę.



#### Możliwość wystąpienia szkód wodnych!

W przypadku zamknięcia przewodu wydmuchowego zaworu bezpieczeństwa nadmiar wody może doprowadzić do powstania szkód wodnych. Dlatego nie wolno zamykać przewodu wydmuchowego.

### 2.3 Oznaczenie CE

Oznaczenie CE zapewnia, że urządzenie spełnia wszystkie podstawowe wymagania:

- dyrektywy dotyczącej kompatybilności elektromagnetycznej.
- dyrektywy niskonapięciowej,

### 2.4 Znak kontroli

Patrz tabliczka znamionowa na urządzeniu.

## 3 OPIS URZĄDZENIA

Urządzenie podgrzewa wodę użytkową z podłączoną mocą grzewczą przy wykorzystaniu energii elektrycznej. Temperaturę można ustalić za pomocą pokrętła nastawy temperatury. Podgrzewanie wody do wybranej temperatury odbywa się automatycznie.

Na życzenie specjalista może ustawić ograniczenie nastawy temperatury, patrz rozdział „Montaż / ograniczenie nastawy temperatury”.

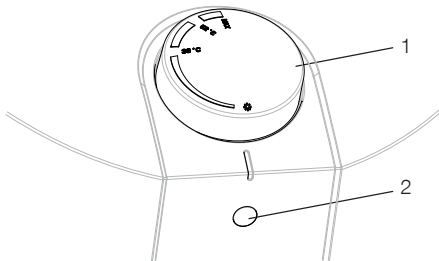
Stalowy zbiornik wewnętrzny jest pokryty specjalną emalią i wyposażony w anodę ochronną. Anoda ochronna zabezpiecza zbiornik wewnętrzny przed korozją.

#### Ochrona przed zamarzaniem

Urządzenie jest chronione przed mrozem przy podłączeniu do napięcia zasilania i nastawieniu temperatury w położeniu „zimna”. Urządzenie włącza się w odpowiednim momencie. Woda jest podgrzewana. Urządzenie nie chroni przewodów wodociągowych oraz zaworu bezpieczeństwa przed zamarznięciem.

## 4 NASTAWY

Temperaturę można nastawiać bezstopniowo.



D0000039370

- 1 Pokrętło regulacji temperatury
- 2 Lampka sygnalizacyjna wskaźnika pracy

\* „zimna”, z ochroną przed mrozem

MAKS. maksymalna nastawa temperatury

W zależności od instalacji temperatury mogą różnić się od wartości zadanej.

#### Lampka sygnalizacyjna wskaźnika pracy

Podczas podgrzewania wody świeci się lampka sygnalizacyjna pracy.

#### Czas nagrzewania / ilość wody wypływającej

W zależności od pory roku, przy różnych temperaturach zimnej wody osiągane są różne ilości maksymalne wody zmieszanej i ilości wody na wylocie. Bliższe informacje można znaleźć w rozdziale „Dane techniczne / Tabela danych”.

**5 CZYSZCZENIE, PIELEGNACJA I KONSERWACJA**

- » W regularnych odstępach czasu należy zlecać specjalście kontrolę bezpieczeństwa elektrycznego urządzenia oraz działania zaworu bezpieczeństwa.
- » Wykonanie pierwszej kontroli anody ochronnej należy zlecić specjalście po upływie 2 lat. Po jej przeprowadzeniu specjalista zdecyduje, w jakich odstępach czasu będą wymagane kolejne kontrole.
- » Nie wolno używać środków czyszczących o właściwościach ściernych lub zawierających rozpuszczalnik. Do konserwacji i czyszczenia urządzenia wystarczy wilgotna szmatka.

**Gromadzenie się osadów kamienia**

- » Prawie każdy rodzaj wody w wysokiej temperaturze powoduje powstanie osadów wapiennych. Osady wapienne powstające w urządzeniu mają wpływ na jego działanie i żywotność. Grzałki należy co jakiś czas odwapniać. Specjalista znający jakość wody w miejscu montażu urządzenia poinformuje o kolejnym terminie konserwacji.
- » Regularnie należy sprawdzać stan armatury. Kamień z wylotu armatury należy usuwać przy użyciu standardowych środków do usuwania osadów wapiennych.
- » Regularnie należy uruchamiać zawór bezpieczeństwa, aby zapobiec jego zablokowaniu, np. przez osadzający się kamień.

**6 USUWANIE PROBLEMÓW**

Usterka	Przyczyna	Rozwiązanie
Woda nie nagrzewa się.	Do urządzenia nie jest doprowadzane napięcie.	Sprawdzić bezpieczniki w instalacji domowej.
Ilość wypływającej wody jest niewielka.	Regulator strumienia w armaturze jest pokryty kamieniem lub zabrudzony.	Wyczyścić i / lub usunąć kamień z perlatora.
Po zakończeniu woda wycieka kroplami z zaworu bezpieczeństwa.	Zawór bezpieczeństwa jest pokryty kamieniem lub zabrudzony.	Wyłączyć urządzenie i zredukować ciśnienie w urządzeniu, odłączając je od źródła zasilania i zamykając dopływ wody. Zlecić sprawdzenie zaworu bezpieczeństwa specjalście. W tym celu należy zwrócić się do serwisu.

Jeśli nie można usunąć przyczyny usterki, należy wezwać specjalistę. W celu usprawnienia i uzyskania szybszej pomocy należy podać numer z tabliczki znamionowej (000000):

O-No. 000000  
F-No. 0000 - 000000

D00000036382

## 7 BEZPIECZEŃSTWO

Instalacja, uruchomienie, jak również konserwacja i naprawa urządzenia mogą być wykonane wyłącznie przez specjalistę.

Urządzenie należy zainstalować tylko z armaturą ciśnieniową oraz zaworem bezpieczeństwa.

Załączony w zestawie do urządzenia zawór bezpieczeństwa posiada certyfikat typu i chroni urządzenie przed niedopuszczalnym ciśnieniem.

### 7.1 Ogólne wskazówki dotyczące bezpieczeństwa

Producent zapewnia prawidłowe działanie i bezpieczeństwo eksploatacji tylko w przypadku stosowania oryginalnego wyposażenia dodatkowego przeznaczonego do tego urządzenia oraz oryginalnych części zamiennych.

### 7.2 Przepisy, normy i regulacje prawne



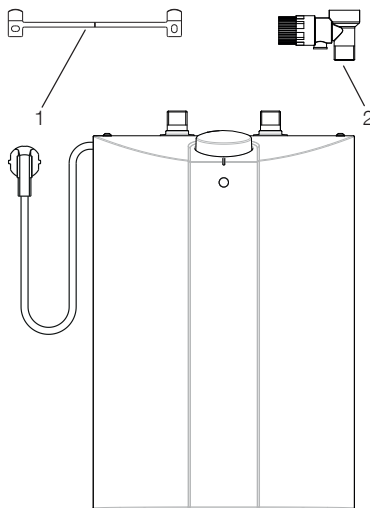
#### Wskazówka

Należy przestrzegać wszystkich krajowych i miejscowych przepisów oraz regulacji prawnych.

## 8 OPIS URZĄDZENIA

### 8.1 Zakres dostawy

Do urządzenia dołączone są następujące elementy:



- 1 Zawieszenie na ścianie
- 2 Zawór bezpieczeństwa 1/2 A

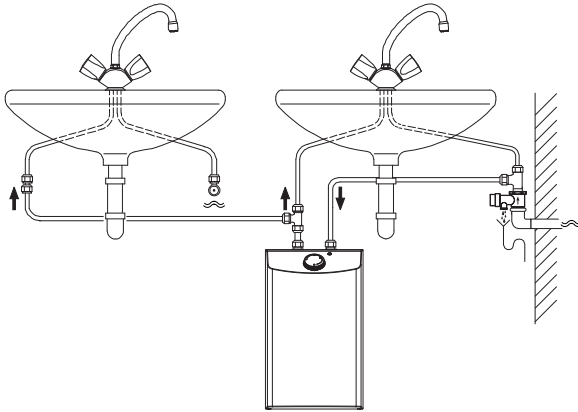
D0000039406

## 9 MONTAŻ

### 9.1 Miejsce montażu

Urządzenie jest przeznaczone do zamontowania na stałe na ścianie. Należy zwrócić uwagę na to, aby ściana miała wystarczającą nośność.

Urządzenie montować zawsze w pozycji pionowej w pomieszczeniu zabezpieczonym przed zamarzaniem i w pobliżu punktu poboru.



26\_02\_06\_0173

### 9.2 Montaż mocowania ściennego

- » Nanieść oznaczenia otworów montażowych na ścianę zgodnie z rysunkami wymiarowymi podanymi w rozdziale „Dane techniczne / Wymiary i przyłącza”.
- » Nawiercić otwory i przymocować uchwyt ścienny za pomocą śrub i kołków rozporowych. Materiał mocujący należy dobrać w zależności od nośności ściany.

### 9.3 Montaż zaworu bezpieczeństwa

- » Zainstalować załączony w zestawie do urządzenia zawór bezpieczeństwa z certyfikatem typu zgodnie z opisem zawartym w rozdziale „Przygotowania / Miejsce montażu”.
- » Należy zastosować przewód odpływowy o średnicy, która pozwoli na swobodny odpływ wody przy całkowicie otwartym zaworze bezpieczeństwa.
- » Zamontować przewód odpływowy grupy zabezpieczającej przy zachowaniu stałego nachylenia w pomieszczeniu wolnym od mrozu.
- » Otwór wylotowy zaworu bezpieczeństwa musi być zawsze otwarty na zewnątrz do atmosfery.
- » Przy ciśnieniu spoczynkowym wyższym od 0,48 MPa należy zamontować reduktor ciśnienia przed urządzeniem.

## 10 MONTAŻ

### 10.1 Przyłącze wody



**Szkody materialne**  
Wszystkie prace instalacyjne w zakresie podłączania wody należy wykonywać zgodnie z przepisami.

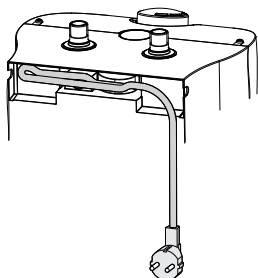


**Szkody materialne**  
Urządzenie jest przeznaczone wyłącznie do montażu pod punktem poboru. Przyłącza wody skierowane są w górę.

- » Należy stosować wyłącznie armatury ciśnieniowe.

» Nie należy przekraczać maks. dopuszczalnego ciśnienia (patrz rozdział „Dane techniczne / Tabela danych”).

### 10.2 Montaż urządzenia



D0000039414

- » Gdy przewód przyłączeniowy jest zbyt długi, można go częściowo włożyć do schowka.
- » Zamontować urządzenie na uchwycie ściennym.

### 10.3 Montaż armatury



#### Szkody materialne

Kolorowe oznaczenia rur przyłączeniowych armatury muszą się zgadzać z kolorowymi oznaczeniami na zasobniku:

Niebieski z prawej strony = Przyłącze zimnej wody

Czerwony z lewej strony = Przyłącze ciepłej wody

Zamiana miejscami przyłączy wody powoduje, że zasobnik wody nie będzie funkcjonował.

### 10.4 Wykonanie przyłącza elektrycznego



#### ZAGROŻENIE porażenia prądem elektrycznym

Wszystkie elektryczne prace przyłączeniowe i instalacyjne należy wykonywać zgodnie z przepisami.



#### ZAGROŻENIE porażenia prądem elektrycznym

Urządzenie należy koniecznie podłączyć do przewodu ochronnego.

Urządzenie musi być oddzielone od sieci elektrycznej za pomocą wielobiegunowego wyłącznika z rozwarciem styków wynoszącym min. 3 mm.



#### ZAGROŻENIE porażenia prądem elektrycznym

Urządzenie jest wyposażone fabrycznie w elektryczny przewód przyłączeniowy z wtyczką.



#### Szkody materialne

Po podłączeniu urządzenia należy zapewnić swobodny dostęp do gniazdka wtykowego ze stykiem ochronnym.

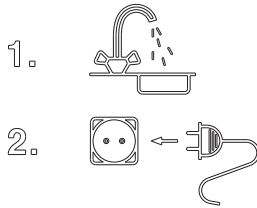


#### Szkody materialne

Zwrócić uwagę na treść tabliczki znamionowej. Podane napięcie musi być zgodne z napięciem sieciowym.

## 11 URUCHOMIENIE

### 11.1 Pierwsze uruchomienie



26\_02\_06\_0184

- » Otworzyć zawór ciepłej wody w armaturze. Ustawić jednouchwytowy mieszacz w położenie „ciepła” i poczekać, aż urządzenie napelni się, a w instalacji rurowej nie będzie powietrza.
- » Nastawić wielkość przepływu. Zwrócić przy tym uwagę na maksymalny, dopuszczalny przepływ przy całkowicie otwartej armaturze (patrz rozdział „Dane techniczne/Tabela danych”).
- » Obrócić pokrętkę regulacji temperatury w położenie temperatury maksymalnej.
- » Włączyć napięcie sieciowe.
- » Sprawdzić sposób pracy urządzenia. Zwrócić przy tym uwagę na wyłączanie regulatora temperatury.
- » Sprawdzić działanie zaworu bezpieczeństwa.

#### 11.1.1 Przekazanie urządzenia

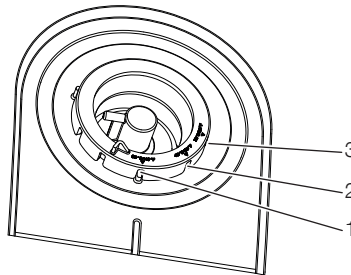
- » Wyjaśnić użytkownikowi sposób działania urządzenia i zaworu bezpieczeństwa. zapoznać go z ich użytkowaniem.
- » Poinformować użytkownika o potencjalnych zagrożeniach, zwłaszcza o ryzyku poparzenia.
- » Przekazać niniejszą instrukcję.

### 11.2 Ponowne uruchomienie

Patrz rozdział „Pierwsze uruchomienie”.

## 12 NASTAWY

### Ustawianie ograniczenia nastawy temperatury



D0000035122

Nastawy temperatury:

- 1 38 °C
- 2 49 °C
- 3 65 °C

- » Zdjąć pokrętkę regulacyjną i pierścień ogranicznika.
- » Zdjąć pierścień ograniczający.
- » Założyć pierścień ograniczający na wybrane ograniczenie maksymalnej temperatury.

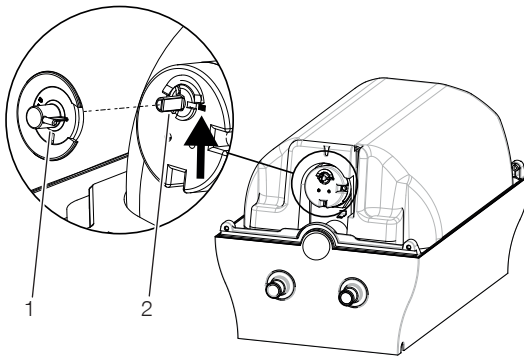
- » Założyć przycisk nastawy temperatury.
- » **WYŁĄCZENIE Z EKSPLOATACJI**
- » Odłączyć urządzenie od zasilania sieciowego za pomocą bezpiecznika w instalacji domowej.
- » Opróżnić urządzenie. Patrz rozdział „Konserwacja - opróżnianie urządzenia”.

**13 USUWANIE USTEREK**

Usterka	Przyczyna	Rozwiązanie
Woda nie nagrzewa się.	W urządzeniu utworzyły się osady kamienia, zadziałał ogranicznik temperatury bezpieczeństwa.	Odwapnić urządzenie. Nacisnąć przycisk resetowania w ograniczniku temperatury bezpieczeństwa (patrz rysunek).
	Regulator jest uszkodzony.	Wymienić zespół regulatora i ogranicznika temperatury bezpieczeństwa.
	Kołnierz grzewcy jest uszkodzony.	Wymienić kołnierz grzewcy.
Przy wyłączonym ogrzewaniu kapie woda z zaworu bezpieczeństwa.	Gniazdo zaworu jest zabrudzone.	Oczyścić gniazdo zaworu.
W urządzeniu słychać odgłosy silnego bulgotania.	Zbiornik i kołnierz grzewcy są pokryte osadami kamienia.	Odwapnić urządzenie.

**Przycisk resetowania ogranicznika temperatury bezpieczeństwa**

- » Otworzyć urządzenie - patrz rozdział „Otwarcie urządzenia”.
- » Wyjąć adapter.
- » Wcisnąć przycisk resetowania w ograniczniku temperatury bezpieczeństwa.
- » Zamontować adapter i zamknąć pokrywę urządzenia.



D0000039372

- 1 Adapter
- 2 Przycisk resetowania w ograniczniku temperatury bezpieczeństwa

**14 KONSERWACJA**



**OSTRZEŻENIE** porażenie prądem elektrycznym  
 Wszystkie elektryczne prace przyłączeniowe i instalacyjne należy wykonywać zgodnie z przepisami.  
 Przed przystąpieniem do wszelkich prac odłączyć wszystkie żyły zasilania urządzenia od sieci.

Przy wykonywaniu pewnych prac konserwacyjnych konieczne jest zdemontowanie pokrywy urządzenia. Należy przestrzegać wskazówek zawartych w rozdziale „Otwarcie urządzenia”.

Przy opróżnianiu urządzenia należy przestrzegać zasad podanych w rozdziale „Opróżnianie urządzenia”.

**14.1 Sprawdzenie zaworu bezpieczeństwa**

- » Regularnie sprawdzać zawór bezpieczeństwa.

**14.2 Opróżnianie urządzenia**

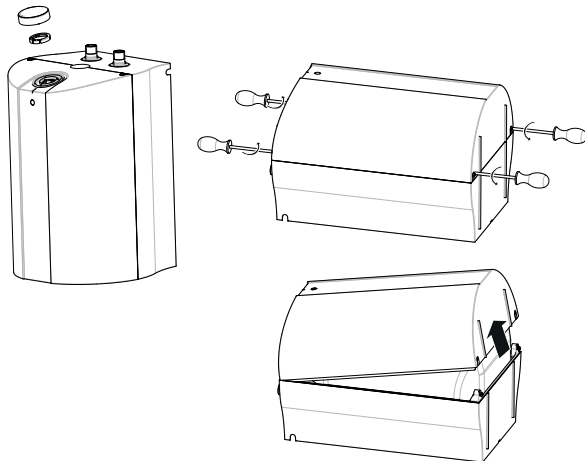


**ZAGROŻENIE poparzeniem**

Podczas opróżniania urządzenia może wypłynąć gorąca woda.

- » Opróżnić urządzenie przez króciec przyłączeniowy.

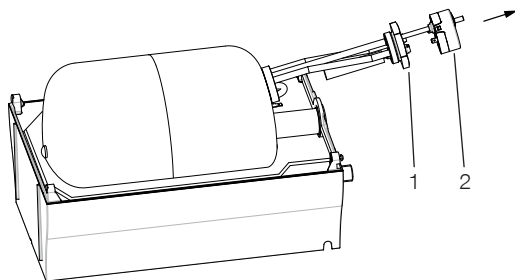
**14.3 Otwarcie urządzenia**



D0000099374

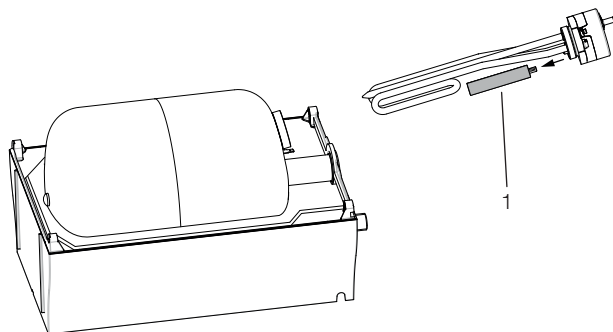
- » Zdjąć pokrętło regulacyjne i pierścień ogranicznika.
- » Wykręcić śrubki pod pokrętłem regulacyjnym.
- » Otworzyć pokrywę urządzenia. W tym celu należy przekręcić śrubki blokujące do wewnątrz zwalniając blokadę pokrywy, a następnie odchylić i zdjąć pokrywę.

**14.4 Montaż i demontaż kołnierza grzejnego, ogranicznika temperatury bezpieczeństwa i anody ochronnej**



D0000099379

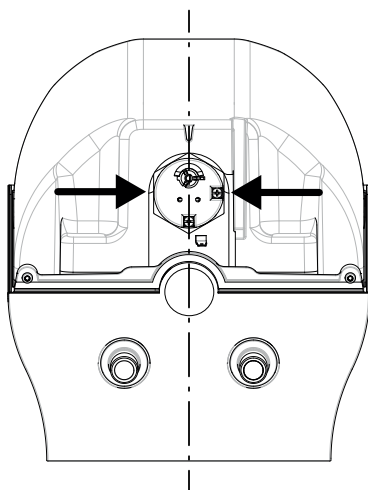
- 1 Kołnierz grzejny
- 2 Ogranicznik temperatury bezpieczeństwa



1 Anoda ochronna

D0000039380

#### 14.5 Wyrównanie kołnierza grzejnego i ogranicznika temperatury bezpieczeństwa



D0000039381

#### 14.6 Odwapnianie

- » Zdemontować kołnierz grzejny.
- » Usunąć grubą warstwę osadów wapiennych z grzałki, stukając w nią ostrożnie. Nie czyścić powierzchni zbiornika i anody ochronnej środkami do usuwania osadów wapiennych.

#### 14.7 Kontrola anody ochronnej

- » Po raz pierwszy skontrolować anodę ochronną po upływie 2 lat. W tym celu należy zdemontować kołnierz grzejny - patrz rozdział „Demontaż kołnierza grzejnego i anody ochronnej”. Zużytą anodę ochronną należy wymienić na nową.
- » Określić termin kolejnej kontroli.

#### 14.8 Wymiana elektrycznego przewodu przyłączeniowego

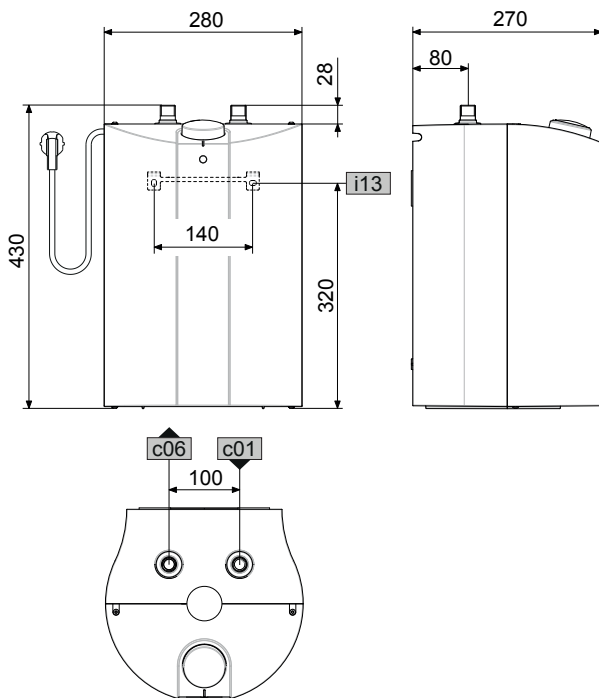
- » Wymianę elektrycznego przewodu przyłączeniowego wolno wykonywać wyłącznie elektrykom przy użyciu oryginalnych części zamiennych.

#### 14.9 Kontrola przewodu ochronnego

- » Skontrolować przewód ochronny zgodnie z normą BGV A3, przy króćcu przyłączeniowym wody i zestyku przewodu ochronnego elektrycznego przewodu przyłączeniowego.

**15 DANE TECHNICZNE**

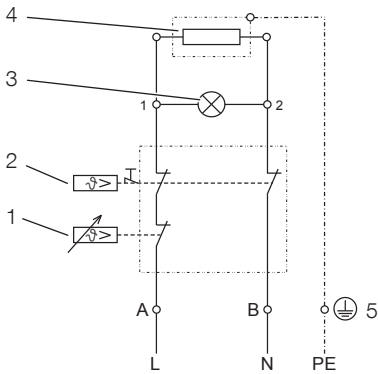
15.1 Wymiary i przyłącza



D0000039403

			<b>EO 10 klasik</b>
c01	Dopływ zimnej wody	Gwint zewnętrzny	G 1/2 A
c06	Wylot ciepłej wody	Gwint zewnętrzny	G 1/2 A
i13	Zawieszenie na ścianie		

15.2 Schemat połączeń elektrycznych  
1/N/PE ~ 220-240 V



- 1 Regulator temperatury
- 2 Ogranicznik temperatury bezpieczeństwa
- 3 Lampka sygnalizacyjna
- 4 Grzałka
- 5 Uziemienie przy zbiorniku

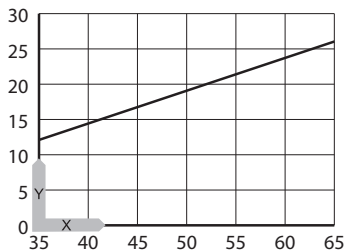
D00000035810

15.3 Tabela danych

		EO 10 klasik		
		233220		
<b>Parametry hydrauliczne</b>				
Pojemność znamionowa	l	10		
Objętość wody zmieszanej 40°C	l	15,3		
<b>Dane elektryczne</b>				
Napięcie znamionowe	V	220	230	240
Moc znamionowa	kW	1,37	1,5	1,63
Prąd znamionowy	A	6,23	6,52	6,80
Zabezpieczenie	A	10	10	10
Fazy		1/N/PE		
Częstotliwość	Hz	50/60		
<b>Zakres stosowania</b>				
Zakres nastaw temperatury	°C	30-65		
Maks. dop. ciśnienie	MPa	0,6		
Min. ciśnienie wody na wlocie	MPa	0,1		
Maks. ciśnienie wody na wlocie	MPa	0,6		
Maks. ilość przepływu	l./min	10		
<b>Parametry elektryczne</b>				
Zużycie energii na podtrzymanie temperatury przez 24 godz. przy 65 °C	kWh	0,48		
Klasa efektywności energetycznej		A		
<b>Wykonania</b>				
Stopień ochrony (IP)		IP24		
Montaż poniżej punktu poboru		x		
Rodzaj konstrukcji		Zamknięta		
Kolor		biały		
<b>Wymiary</b>				
Wysokość/szerokość/głębokość	mm	430	280	270

### 15.3.1 Wykres podgrzewania

Czas nagrzewania zależy od ilości osadzonego kamienia kotłowego i ciepła szczątkowego. Czas podgrzewania przy temperaturze wody zimnej na wlocie wynoszącej 10 °C można odczytać na wykresie.



D0000039377

x nastawienie temperatury w °C

y czas w min

### 15.3.2 Krajowe dopuszczenia i certyfikaty

Znaki jakości znajdują się na tabliczce znamionowej.

### 15.4 Graniczne warunki robocze i awaryjne

W razie usterki temperatura w instalacji może przez krótki czas wzrosnąć do maks. 99 °C.

## Gwarancja

Urządzeń zakupionych poza granicami Niemiec nie obejmują warunki gwarancji naszych niemieckich spółek. Ponadto w krajach, w których jedna z naszych spółek córek jest dystrybutorem naszych produktów, gwarancji może udzielić wyłącznie ta spółka. Taka gwarancja obowiązuje tylko wówczas, gdy spółka-córka sformułowała własne warunki gwarancji. W innych przypadkach gwarancja nie jest udzielana.

Nie udzielamy gwarancji na urządzenia zakupione w krajach, w których żadna z naszych spółek córek nie jest dystrybutorem naszych produktów. Ewentualne gwarancje udzielone przez importera zachowują ważność.

## Ochrona środowiska i recycling

Pomóż chronić środowisko naturalne. Materiały po wykorzystaniu należy utylizować zgodnie z krajowymi przepisami.

**BESONDERE HINWEISE****BEDIENUNG**

<b>1</b>	<b>ALLGEMEINE HINWEISE</b>	<b>56</b>
1.1	Sicherheitshinweise	56
1.2	Andere Markierungen in dieser Dokumentation	56
1.3	Maßeinheiten	56
<b>2</b>	<b>SICHERHEIT</b>	<b>57</b>
2.1	Bestimmungsgemäße Verwendung	57
2.2	Allgemeine Sicherheitshinweise	57
2.3	CE-Kennzeichnung	57
2.4	Prüfzeichen	57
<b>3</b>	<b>GERÄTEBESCHREIBUNG</b>	<b>58</b>
<b>4</b>	<b>EINSTELLUNGEN</b>	<b>58</b>
<b>5</b>	<b>REINIGUNG, PFLEGE UND WARTUNG</b>	<b>58</b>
<b>6</b>	<b>PROBLEMBEBEHUNG</b>	<b>59</b>

**INSTALLATION**

<b>7</b>	<b>SICHERHEIT</b>	<b>60</b>
7.1	Allgemeine Sicherheitshinweise	60
7.2	Vorschriften, Normen und Bestimmungen	60
<b>8</b>	<b>GERÄTEBESCHREIBUNG</b>	<b>60</b>
8.1	Lieferumfang	60
<b>9</b>	<b>VORBEREITUNGEN</b>	<b>61</b>
9.1	Montageort	61
9.2	Wandaufhängung montieren	61
9.3	Sicherheitsventil montieren	61
<b>10</b>	<b>MONTAGE</b>	<b>61</b>
10.1	Wasseranschluss	61
10.2	Montage des Gerätes	62
10.3	Montage der Armatur	62
10.4	Elektroanschluss herstellen	62
<b>11</b>	<b>INBETRIEBNAHME</b>	<b>63</b>
11.1	Erstinbetriebnahme	63
11.2	Übergabe des Gerätes	63
11.3	Wiederinbetriebnahme	63
<b>12</b>	<b>EINSTELLUNGEN</b>	<b>63</b>
<b>13</b>	<b>STÖRUNGSBEHEBUNG</b>	<b>64</b>
<b>14</b>	<b>WARTUNG</b>	<b>64</b>
14.1	Sicherheitsventil prüfen	64
14.2	Gerät entleeren	65
14.3	Gerät öffnen	65
14.4	Heizflansch, Sicherheitstemperaturbegrenzer und Schutzanode demontieren / montieren	65
14.5	Heizflansch und Sicherheitstemperaturbegrenzer ausrichten	66
14.6	Entkalkung	66
14.7	Schutzanode kontrollieren	66
14.8	Elektrische Anschlussleitung austauschen	66
14.9	Prüfung des Schutzleiters	66
<b>15</b>	<b>TECHNISCHE DATEN</b>	<b>67</b>
15.1	Maße und Anschlüsse	67
15.2	Elektroschaltplan	67
15.3	Datentabelle	68
15.4	Extreme Betriebs- und Störfallbedingungen	68

**GARANTIE****UMWELT UND RECYCLING**

- Das Gerät kann von Kindern ab 8 Jahren sowie von Personen mit verringerten physischen, sensorischen oder mentalen Fähigkeiten oder Mangel an Erfahrung und Wissen benutzt werden, wenn sie beaufsichtigt werden oder bezüglich des sicheren Gebrauchs des Geräts unterwiesen wurden und die daraus resultierenden Gefahren verstanden haben. Kinder dürfen nicht mit dem Gerät spielen. Reinigung und Benutzer-Wartung dürfen nicht von Kindern ohne Beaufsichtigung durchgeführt werden.
- Der Anschluss an das Stromnetz ist nur als fester Anschluss erlaubt. Das Gerät muss über eine Trennstrecke von mindestens 3 mm allpolig vom Netzanschluss getrennt werden können.
- Die elektrische Anschlussleitung darf bei Beschädigung oder Austausch nur durch einen vom Hersteller berechtigten Fachhandwerker mit dem originalen Ersatzteil ersetzt werden.
- Befestigen Sie das Gerät, wie in den Kapiteln „Installation / Vorbereitungen“ und „Installation / Montage / Montage des Gerätes“ beschrieben.
- Beachten Sie den max. zulässigen Druck (siehe Kapitel „Technische Daten / Datentabelle“).
- Entleeren Sie das Gerät wie in Kapitel „Installation / Wartung / Gerät entleeren“ beschrieben.
- Das Gerät steht unter Druck. Während der Aufheizung tropft das Ausdehnungswasser aus dem Sicherheitsventil.
- Betätigen Sie regelmäßig das Sicherheitsventil, um einem Festsitzen z. B. durch Kalkablagerungen vorzubeugen.
- Installieren Sie das Sicherheitsventil in der Kaltwasserzulaufleitung. Beachten Sie dabei, dass Sie in Abhängigkeit von dem Ruhedruck evtl. zusätzlich ein Druckminderventil benötigen.
- Dimensionieren Sie die Abflussleitung so, dass bei voll geöffnetem Sicherheitsventil das Wasser ungehindert ablaufen kann.
- Montieren Sie die Abblaseleitung des Sicherheitsventils mit einer stetigen Abwärtsneigung in einem frostfreien Raum.
- Die Abblaseöffnung des Sicherheitsventils muss zur Atmosphäre geöffnet bleiben.

**1 ALLGEMEINE HINWEISE**

Die Kapitel „Besondere Hinweise“ und „Bedienung“ richten sich an den Gerätebenutzer und den Fachhandwerker.

Das Kapitel „Installation“ richtet sich an den Fachhandwerker.



**Hinweis**

Lesen Sie diese Anleitung vor dem Gebrauch sorgfältig durch und bewahren Sie sie auf. Geben Sie die Anleitung gegebenenfalls an einen nachfolgenden Benutzer weiter.

**1.1 Sicherheitshinweise**

**1.1.1 Aufbau von Sicherheitshinweisen**



**SIGNALWORT Art der Gefahr**

Hier stehen mögliche Folgen bei Nichtbeachtung des Sicherheitshinweises.  
» Hier stehen Maßnahmen zur Abwehr der Gefahr.

**1.1.2 Symbole, Art der Gefahr**

Symbol	Art der Gefahr
	Verletzung
	Stromschlag
	Verbrennung (Verbrennung, Verbrühung)

**1.1.3 Signalworte**

SIGNALWORT	Bedeutung
GEFAHR	Hinweise, deren Nichtbeachtung schwere Verletzungen oder Tod zur Folge haben.
WARNUNG	Hinweise, deren Nichtbeachtung schwere Verletzungen oder Tod zur Folge haben kann.
VORSICHT	Hinweise, deren Nichtbeachtung zu mittelschweren oder leichten Verletzungen führen kann.

**1.2 Andere Markierungen in dieser Dokumentation**



**Hinweis**

Allgemeine Hinweise werden mit dem nebenstehenden Symbol gekennzeichnet.  
» Lesen Sie die Hinweistexte sorgfältig durch.

Symbol	
	Sachschaden (Geräte-, Folge-, Umweltschaden)
	Geräteentsorgung

» Dieses Symbol zeigt Ihnen, dass Sie etwas tun müssen. Die erforderlichen Handlungen werden Schritt für Schritt beschrieben.

**1.3 Maßeinheiten**



**Hinweis**

Wenn nicht anders angegeben, sind alle Maße in Millimeter.

## 2 SICHERHEIT

### 2.1 Bestimmungsgemäße Verwendung

Das Gerät dient zur Erwärmung von Trinkwasser. Das Gerät kann eine oder mehrere Entnahmestellen versorgen.

Das Gerät ist für den Einsatz im häuslichen Umfeld vorgesehen. Es kann von nicht eingewiesenen Personen sicher bedient werden. In nicht häuslicher Umgebung, z. B. im Kleingewerbe, kann das Gerät ebenfalls verwendet werden, sofern die Benutzung in gleicher Weise erfolgt.

Eine andere oder darüber hinausgehende Benutzung gilt als nicht bestimmungsgemäß. Als nicht bestimmungsgemäß gilt auch der Einsatz des Gerätes zur Erwärmung anderer Flüssigkeiten als Wasser oder auch mit Chemikalien versetzten Wassers wie z. B. Sole.

Zum bestimmungsgemäßen Gebrauch gehört auch das Beachten dieser Anleitung sowie der Anleitungen für eingesetztes Zubehör.

### 2.2 Allgemeine Sicherheitshinweise



#### WARNUNG Verbrennung

Die Armatur und die Sicherheitsgruppe können während des Betriebs eine Temperatur von über 60 °C annehmen.

Bei Auslauftemperaturen größer 43 °C besteht Verbrühungsgefahr.



#### WARNUNG Verletzung

Das Gerät kann von Kindern ab 8 Jahren sowie von Personen mit verringerten physischen, sensorischen oder mentalen Fähigkeiten oder Mangel an Erfahrung und Wissen benutzt werden, wenn sie beaufsichtigt werden oder bezüglich des sicheren Gebrauchs des Geräts unterwiesen wurden und die daraus resultierenden Gefahren verstanden haben. Kinder dürfen nicht mit dem Gerät spielen. Reinigung und Benutzer-Wartung dürfen nicht von Kindern ohne Beaufsichtigung durchgeführt werden.



#### Sachschaden

Die Wasserleitungen und die Sicherheitsgruppe sind vom Nutzer vor Frost zu schützen.



#### Hinweis

Das Gerät steht unter Druck. Während der Aufheizung tropft das Ausdehnungswasser aus dem Sicherheitsventil.

» Tropft nach Beendigung der Aufheizung Wasser, informieren Sie Ihren Fachhandwerker.



#### Möglicher Wasserschaden!

Beim Verschließen der Ausblaseleitung des Sicherheitsventils kann das Ausdehnungswasser zu einem Wasserschaden führen. Daher darf die Ausblaseleitung nicht verschlossen werden.

### 2.3 CE-Kennzeichnung

Die CE-Kennzeichnung belegt, dass das Gerät alle grundlegenden Anforderungen erfüllt:

- Richtlinie über die elektromagnetische Verträglichkeit
- Niederspannungsrichtlinie

### 2.4 Prüfzeichen

Siehe Typenschild am Gerät.

### 3 GERÄTEBESCHREIBUNG

Das Gerät erwärmt elektrisch Trinkwasser mit der Heizleistung. Die Temperatur können Sie mit dem Temperatur-Einstellknopf bestimmen. Die Aufheizung erfolgt automatisch bis zur gewünschten Temperatur. Auf Wunsch können Sie vom Fachhandwerker eine Temperaturwahl-Begrenzung einstellen lassen, siehe Kapitel „Montage / Temperaturwahl-Begrenzung“.

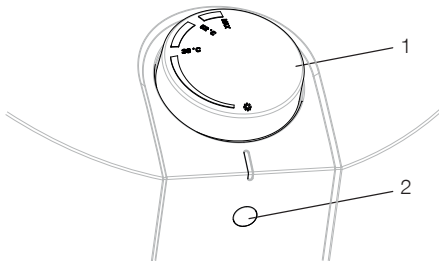
Der Stahl-Innenbehälter ist mit einer Spezial-Emaillierung versehen und mit einer Schutzanode ausgerüstet. Die Schutzanode ist ein Schutz des Innenbehälters vor Korrosion.

#### Frostschutz

Das Gerät ist bei einer Spannungsversorgung und bei der Temperatureinstellung „kalt“ und vor Frost geschützt. Das Gerät schaltet rechtzeitig ein. Das Wasser heizt auf. Die Wasserleitungen und das Sicherheitsventil werden durch das Gerät nicht vor Frost geschützt.

### 4 EINSTELLUNGEN

Sie können die Temperatur stufenlos einstellen.



D0000039370

- 1 Temperatur-Einstellknopf
- 2 Signallampe für Betriebsanzeige
- \* kalt, mit Frostschutz

MAX maximale Temperatureinstellung

Systembedingt können die Temperaturen vom Sollwert abweichen.

#### Signallampe für Betriebsanzeige

Die Signallampe für Betriebsanzeige leuchtet, während der Aufheizung des Wassers.

#### Aufheizzeit / Auslaufmengen

Je nach Jahreszeit ergeben sich bei verschiedenen Kaltwassertemperaturen unterschiedliche maximale Mischwassermengen und Auslaufmengen. Weitere Informationen dazu erhalten Sie im Kapitel „Technische Daten / Datentabelle“.

### 5 REINIGUNG, PFLEGE UND WARTUNG

- » Lassen Sie die elektrische Sicherheit am Gerät und die Funktion des Sicherheitsventil regelmäßig von einem Fachhandwerker prüfen.
- » Lassen Sie die Schutzanode erstmalig nach 2 Jahren von einem Fachhandwerker kontrollieren. Der Fachhandwerker entscheidet danach, in welchen Abständen eine erneute Kontrolle notwendig ist.
- » Verwenden Sie keine scheuernden oder anlösenden Reinigungsmittel. Zur Pflege und Reinigung des Gerätes genügt ein feuchtes Tuch.

#### Verkalkung

- » Fast jedes Wasser scheidet bei hohen Temperaturen Kalk aus. Der Kalk setzt sich im Gerät ab und beeinflusst die Funktion und Lebensdauer des Gerätes. Die Heizkörper müssen deshalb von Zeit zu Zeit entkalkt werden. Der Fachhandwerker, der die örtliche Wasserqualität kennt, nennt Ihnen den Zeitpunkt für die nächste Wartung.

- » Kontrollieren Sie regelmäßig die Armaturen. Kalk an den Armaturausläufen können Sie mit handelsüblichen Entkalkungsmitteln entfernen.
- » Betätigen Sie regelmäßig das Sicherheitsventil, um einem Festsitzen z. B. durch Kalkablagerungen vorzubeugen.

**6 PROBLEMBEHEBUNG**

Problem	Ursache	Behebung
Das Wasser wird nicht warm.	Am Gerät liegt keine Spannung an.	Prüfen Sie die Sicherungen in der Hausinstallation.
Die Ausflussmenge ist gering.	Der Strahlregler in der Armatur ist verkalkt oder verschmutzt.	Reinigen und / oder entkalken Sie den Strahlregler.
Wasser tropft nach Beendigung aus dem Sicherheitsventil.	Das Sicherheitsventil ist verkalkt oder verschmutzt.	Schalten Sie das Gerät ab und machen es drucklos, in dem Sie das Gerät spannungsfrei machen und die Wasserzufuhr absperren. Lassen Sie das Sicherheitsventil vom Fachhandwerker prüfen, wenden Sie sich an den Kundendienst.

Können Sie die Ursache nicht beheben, rufen Sie den Fachhandwerker. Zur besseren und schnelleren Hilfe teilen Sie ihm die Nummer vom Typenschild mit (000000):

O-No. 000000  
F-No. 0000 - 000000

D00000039362

**7 SICHERHEIT**

Die Installation, Inbetriebnahme sowie Wartung und Reparatur des Gerätes darf nur von einem Fachhandwerker durchgeführt werden.

Installieren Sie das Gerät nur mit einer Druckarmatur in Verbindung mit einem Sicherheitsventil.

Das mitgelieferte, baumustergeprüfte Sicherheitsventil schützt das Gerät vor unzulässigen Drucküberschreitungen.

**7.1 Allgemeine Sicherheitshinweise**

Wir gewährleisten eine einwandfreie Funktion und Betriebssicherheit nur, wenn das für das Gerät bestimmte Original-Zubehör und die originalen Ersatzteile verwendet werden.

**7.2 Vorschriften, Normen und Bestimmungen**



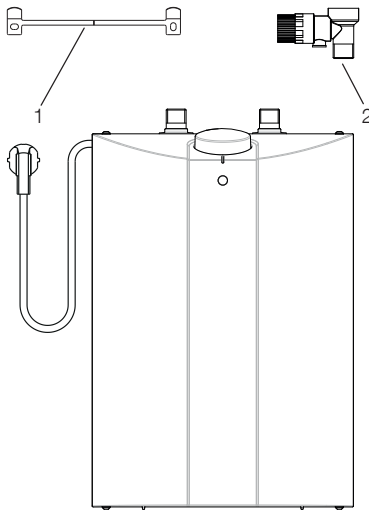
**Hinweis**

Beachten Sie alle nationalen und regionalen Vorschriften und Bestimmungen.

**8 GERÄTEBESCHREIBUNG**

**8.1 Lieferumfang**

Mit dem Gerät werden geliefert:



- 1 Wandaufhängung
- 2 Sicherheitsventil G 1/2 A

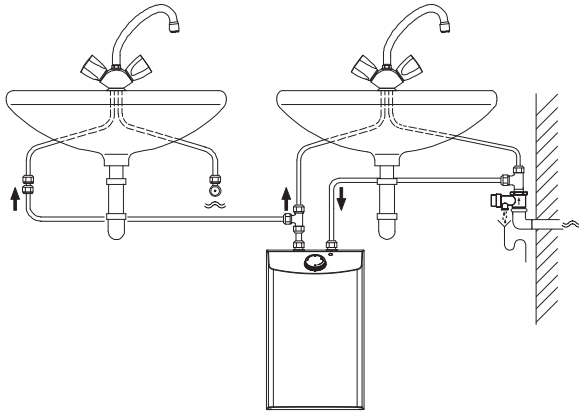
D0000039406

**9 VORBEREITUNGEN**

**9.1 Montageort**

Das Gerät ist zur festen Wandmontage vorgesehen. Achten Sie darauf, dass die Wand ausreichend tragfähig ist.

Montieren Sie das Gerät immer senkrecht, in einem frostfreien Raum und in der Nähe der Entnahmestelle.



**9.2 Wandaufhängung montieren**

- » Übertragen Sie die Maße der Bohrlöcher auf die Wand, siehe Kapitel „Technische Daten / Maße und Anschlüsse“.
- » Bohren Sie die Löcher und befestigen Sie die Wandaufhängung mit Schrauben und Dübeln. Wählen Sie das Befestigungsmaterial nach Festigkeit der Wand aus.

**9.3 Sicherheitsventil montieren**

- » Installieren Sie das zum Lieferumfang gehörende baumustergeprüfte Sicherheitsventil, siehe Kapitel „Vorbereitungen / Montageort“.
- » Dimensionieren Sie die Abflussleitung so, dass bei voll geöffnetem Sicherheitsventil das Wasser ungehindert ablaufen kann.
- » Montieren Sie die Abblaseleitung des Sicherheitsventils mit einer stetigen Abwärtsneigung in einem frostfreien Raum.
- » Die Abblaseöffnung des Sicherheitsventils muss zur Atmosphäre geöffnet bleiben.
- » Bei einem Ruhedruck größer als 0,48 MPa bauen Sie einen Druckminderer vor das Sicherheitsventil in die Kaltwasserleitung ein.

**10 MONTAGE**

**10.1 Wasseranschluss**



**Sachschaden**

Führen Sie alle Wasseranschluss- und Installationsarbeiten nach Vorschrift aus.

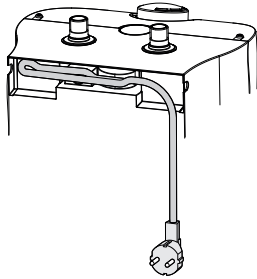


**Sachschaden**

Das Gerät ist nur für eine Untertisch-Montage geeignet; die Wasseranschlüsse zeigen nach oben.

- » Verwenden Sie nur Druckarmaturen.
- » Beachten Sie den max. zulässigen Druck (siehe Kapitel „Technische Daten / Datentabelle“).

10.2 Montage des Gerätes



D0000039414

- » Verlegen Sie die überschüssige elektrische Anschlussleitung in das Depot.
- » Montieren Sie das Gerät auf die Wandaufhängung.

10.3 Montage der Armatur



**Sachschaden**

Die Farbkennzeichnung der Armaturen-Anschlussrohre und Speicher müssen einander zugeordnet werden:

Rechts Blau = Kaltwasseranschluss  
 Links Rot = Warmwasseranschluss

Durch vertauschen der Wasseranschlüsse wird der Wasserspeicher funktionsunfähig.

10.4 Elektroanschluss herstellen



**GEFAHR Stromschlag**

Führen Sie alle elektrischen Anschluss- und Installationsarbeiten nach Vorschrift aus.



**GEFAHR Stromschlag**

Achten Sie darauf, dass das Gerät an den Schutzleiter angeschlossen ist.

Das Gerät muss über eine Trennstrecke von mindestens 3 mm allpolig vom Netzanschluss getrennt werden können.



**GEFAHR Stromschlag**

Das Gerät ist im Anlieferungszustand mit einer elektrischen Anschlussleitung mit Stecker ausgestattet.



**Sachschaden**

Die Schutzkontakt-Steckdose muss nach Anschluss des Gerätes frei zugänglich sein.

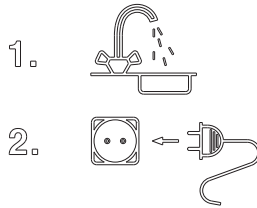


**Sachschaden**

Beachten Sie das Typenschild. Die angegebene Spannung muss mit der Netzspannung übereinstimmen.

**11 INBETRIEBNAHME**

**11.1 Erstinbetriebnahme**



26\_02\_06\_0184

- » Öffnen Sie das Warmwasserventil der Armatur. Stellen Sie den Einhand-Mischer auf „warm“, bis Wasser so lange, bis das Gerät gefüllt und das Leitungsnetz luftfrei ist.
- » Stellen Sie die Durchflussmenge ein. Beachten Sie dabei die maximal zulässige Durchflussmenge bei voll geöffnete Armatur (siehe Kapitel „Technische Daten / Datentabelle“).
- » Drehen Sie den Temperatur-Einstellknopf auf maximale Temperatur.
- » Schalten Sie die Netzspannung ein.
- » Prüfen Sie die Arbeitsweise des Gerätes. Achten Sie dabei auf das Abschalten des Temperaturreglers.
- » Prüfen Sie die Funktion des Sicherheitsventils.

**11.2 Übergabe des Gerätes**

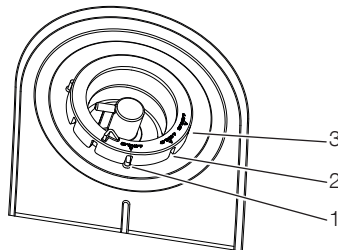
- » Erklären Sie dem Benutzer die Funktion des Gerätes und des Sicherheitsventils. Machen Sie ihn mit dem Gebrauch vertraut.
- » Weisen Sie den Benutzer auf mögliche Gefahren hin, speziell die Verbrühungsgefahr.
- » Übergeben Sie diese Anleitung.

**11.3 Wiederinbetriebnahme**

Siehe Kapitel „Erstinbetriebnahme“.

**12 EINSTELLUNGEN**

**Temperaturwahl-Begrenzung einstellen**



D0000035122

Temperatureinstellungen:

- 1 38 °C
- 2 49 °C
- 3 65 °C

- » Ziehen Sie den Temperatur-Einstellknopf ab.
- » Nehmen Sie Begrenzungsring ab.
- » Stecken Sie den Begrenzungsring auf die max. gewünschte Temperaturbegrenzung auf.
- » Stecken Sie den Temperatur-Einstellknopf auf.

**Außerbetriebnahme**

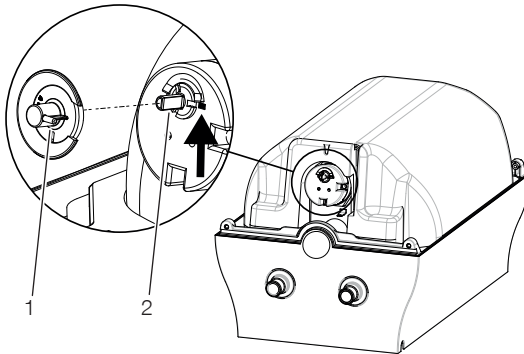
- » Trennen Sie das Gerät mit der Sicherung in der Hausinstallation von der Netzspannung.
- » Entleeren Sie das Gerät. Siehe Kapitel „Wartung / Gerät entleeren“.

**13 STÖRUNGSBEHEBUNG**

Störung	Ursache	Behebung
Das Wasser wird nicht warm.	Das Gerät ist verkalkt, der Sicherheitstemperaturbegrenzer hat angesprochen.	Entkalken Sie das Gerät. Drücken Sie die Rückstelltaste vom Sicherheitstemperaturbegrenzer (siehe Abbildung).
	Der Regler defekt ist.	Tauschen Sie die Kombination Regler/Sicherheitstemperaturbegrenzer aus.
	Der Heizflansch ist defekt.	Tauschen Sie den Heizflansch aus.
Das Sicherheitsventil tropft bei ausgeschalteter Heizung.	Der Ventil Sitz ist verschmutzt.	Reinigen Sie den Ventil Sitz.
Starke Siedegeräusche sind im Gerät.	Der Behälter und der Heizflansch sind verkalkt.	Entkalken Sie das Gerät.

**Rückstelltaste Sicherheitstemperaturbegrenzer**

- » Öffnen Sie das Gerät, siehe Kapitel "Gerät öffnen".
- » Ziehen Sie den Adapter ab.
- » Drücken Sie den Rückstellknopf vom Sicherheitstemperaturbegrenzer ein.
- » Montieren Sie den Adapter und verschließen die Gerätekappe.



D0000039372

- 1 Adapter
- 2 Rückstellknopf Sicherheitstemperaturbegrenzer

**14 WARTUNG**

**⚠️ WARNUNG Stromschlag**  
 Führen Sie alle elektrischen Anschluss- und Installationsarbeiten nach Vorschrift aus.  
 Trennen Sie vor allen Arbeiten das Gerät allpolig von der Netzspannung.

Bei einigen Wartungsarbeiten müssen Sie die Gerätekappe abnehmen, beachten Sie das Kapitel "Gerät öffnen".

Wenn Sie das Gerät entleeren müssen, beachten Sie das Kapitel „Gerät entleeren“.

**14.1 Sicherheitsventil prüfen**

- » Prüfen Sie das Sicherheitsventil regelmäßig.

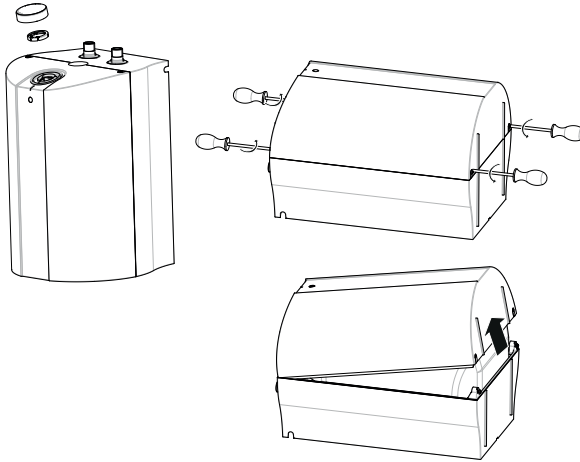
14.2 Gerät entleeren



**GEFAHR Verbrühung**  
Beim Entleeren kann heißes Wasser austreten.

» Entleeren Sie das Gerät über die Anschlussstutzen.

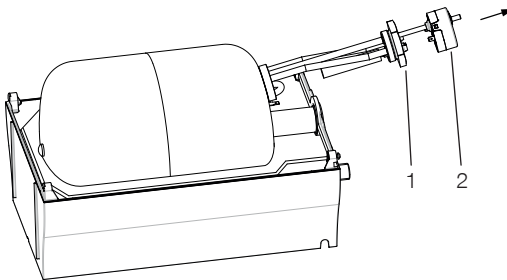
14.3 Gerät öffnen



D0000039374

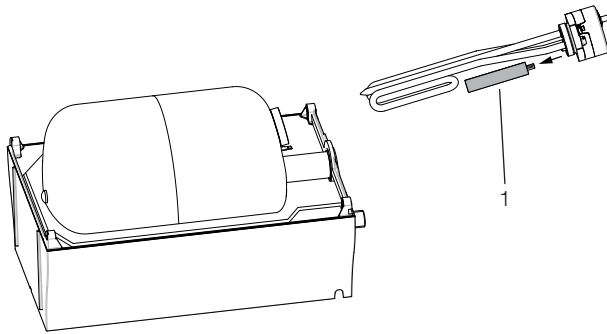
- » Ziehen Sie den Temperatur-Einstellknopf ab.
- » Drehen Sie die Verschraubung heraus.
- » Öffnen Sie die Gerätekappe, in dem Sie die Schrauben lösen und die Kappe aufschwenken und abnehmen.

14.4 Heizflansch, Sicherheitstemperaturbegrenzer und Schutzanode demontieren / montieren



D0000039379

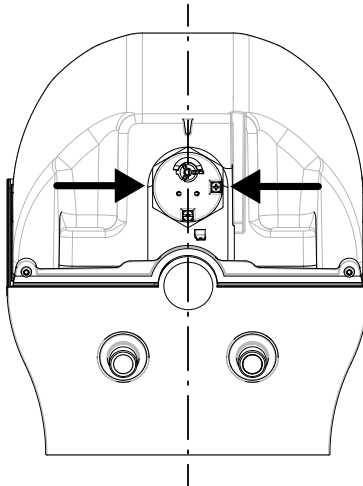
- 1 Heizflansch
- 2 Sicherheitstemperaturbegrenzer



D0000039380

1 Schutzanode

#### 14.5 Heizflansch und Sicherheitstemperaturbegrenzer ausrichten



D0000039381

#### 14.6 Entkalkung

- » Demontieren Sie den Heizflansch.
- » Entfernen Sie den groben Kalk vom Heizkörper durch vorsichtiges Klopfen. Behandeln Sie die Behälteroberfläche und die Schutzanode nicht mit Entkalkungsmitteln.

#### 14.7 Schutzanode kontrollieren

- » Kontrollieren Sie die Schutzanode erstmalig nach 2 Jahren. Demontieren Sie hierzu den Heizflansch, siehe Kapitel „Heizflansch und Schutzanode demontieren“. Ersetzen Sie eine verbrauchte Schutzanode.
- » Legen Sie einen Zeitabstand für eine erneute Prüfung fest.

#### 14.8 Elektrische Anschlussleitung austauschen

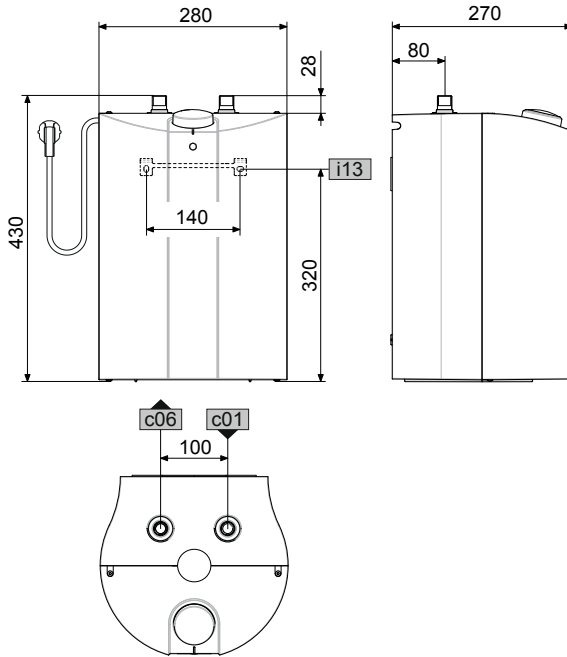
- » Das Austauschen der elektrischen Anschlussleitung ist nur durch einen Fachhandwerker mit dem originalen Ersatzteil erlaubt.

#### 14.9 Prüfung des Schutzleiters

- » Prüfen Sie den Schutzleiter nach BGV A3, an einem Wasseranschlussstutzen und an dem Schutzleiterkontakt der elektrischen Anschlussleitung.

15 TECHNISCHE DATEN

15.1 Maße und Anschlüsse

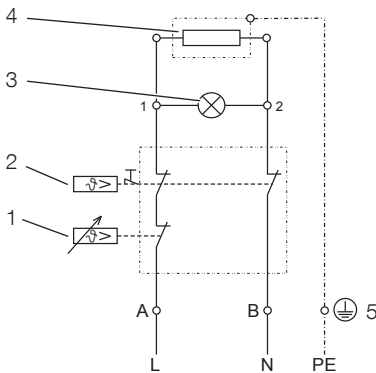


D0000039403

			<b>EO 10 klasik</b>
c01	Kaltwasser Zulauf	Außengewinde	G 1/2 A
c06	Warmwasser Auslauf	Außengewinde	G 1/2 A
i13	Wandaufhängung		

15.2 Elektroschaltplan

1/N/PE ~ 220-240 V



- 1 Temperaturregler
- 2 Sicherheitstemperaturbegrenzer
- 3 Signallampe
- 4 Heizkörper
- 5 Erdung am Behälter

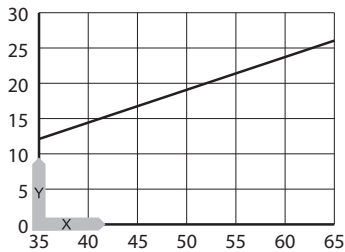
D0000035810

15.3 Datentabelle

		<b>EO 10 klasik</b>		
		233220		
<b>Hydraulische Daten</b>				
Nenninhalt	l	10		
Mischwassermenge 40 °C	l	15,3		
<b>Elektrische Daten</b>				
Nennspannung	V	220	230	240
Nennleistung	kW	1,4	1,5	1,6
Nennstrom	A	6,2	6,5	6,8
Absicherung	A	10	10	10
Phasen		1/N/PE		
Frequenz	Hz	50/60		
<b>Einsatzgrenzen</b>				
Temperatureinstellbereich	°C	30-65		
Max. zulässiger Druck	MPa	0,6		
Min. Einlasswasserdruck	MPa	0,1		
Max. Einlasswasserdruck	MPa	0,6		
Max. Durchflussmenge	l/min	10		
<b>Energetische Daten</b>				
Bereitschaftsenergieverbrauch/24 h bei 65 °C	kWh	0,48		
Energieeffizienzklasse		A		
<b>Ausführungen</b>				
Schutzart (IP)		IP24		
Montageart Untertisch		x		
Bauart		geschlossen		
Farbe		weiß		
<b>Dimensionen</b>				
Tiefe	mm	270		
Höhe	mm	430		
Breite	mm	280		

15.3.1 Aufheizdiagramm

Die Aufheizdauer ist abhängig Verkalkung und Restwärme. Die Aufheizzeit bei einem Kaltwasserzulauf mit 10 °C entnehmen Sie dem Diagramm.



D0000039377

- x Temperateureinstellung in °C
- y Dauer in min

15.3.2 Landesspezifische Zulassungen und Zeugnisse

Die Prüfzeichen sind auf dem Typenschild ersichtlich.

15.4 Extreme Betriebs- und Störfallbedingungen

Im Störfall kann in der Installation kurzfristig eine Temperatur von maximal 99 °C auftreten.



Unter Einhaltung der in diesem Handbuch enthaltenen Hinweise und bei sachgemäßer Montage, Benutzung und Wartung garantieren wir, dass unser Erzeugnis die gesamte Garantieliste die den technischen Bedingungen entsprechenden vorgeschriebenen Eigenschaften bewahrt. Sollte dennoch während der Garantiezeit ein nicht durch den Benutzer oder höhere Gewalt (zum Beispiel Naturkatastrophe) verursachter Mangel auftreten, wird das Erzeugnis von uns kostenlos repariert. Für den Umtausch oder den Rücktritt vom Vertrag gelten die entsprechenden Bestimmungen des Zivilgesetzbuches.

Der Hersteller übernimmt keine Verantwortung für durch unsachgemäße Installation, Anschluss, Bedienung und Wartung des Gerätes entstandene Schäden.

## Gültigkeit der Garantie

Die Garantiezeit für das Produkt beginnt mit dem Tag des Verkaufs (beziehungsweise dem Tag der Erstinbetriebnahme) an den Endkunden und dauert:

- 5 Jahre für die emaillierten Behälter
- 24 Monate für andere Teile und Zubehör

Die Garantiezeit verlängert sich bei anfallenden Garantiereparaturen um die für diese benötigte Dauer.

## Bedingungen für die Gewährleistung der Garantie

- Richtig ausgefüllter Garantieschein, mit Angaben über den Verkaufstag, Unterschrift und Stempel der Verkaufsstelle, beziehungsweise Angabe des Installationsdatums, Unterschrift und Stempel des Fachbetriebs über die Inbetriebnahme des Gerätes (anfallende Kosten gehen zu Lasten des Kunden).
- Rechnung, Lieferschein oder sonstiger Kaufbeleg.



**Der Hersteller übernimmt keine Garantie für durch hartes Wasser und niedrige Wasserqualität entstandene Probleme.**

**Das Entfernen von Kalkablagerungen ist nicht Bestandteil der Garantie.**

## Reklamationsvorgang

Sollte es bei Betrieb des Gerätes zu einer Störung kommen, setzen Sie sich bitte mit einem der aufgeführten Kundendienstzentren in Verbindung und teilen diesem die Störungsmerkmale mit. Geben Sie dabei bitte auch den auf dem Garantieschein angeführten Gerätetyp, die Seriennummer und das Kaufdatum an.



**Demontieren Sie bitte das Gerät im Falle einer Störung nicht.**

**Um einen Mangel am Gerät beurteilen zu können, ist es erforderlich, dass der Servicetechniker mit dem Gerät unter denselben Bedingungen arbeiten kann, in denen das Gerät installiert und in Betrieb genommen wurde.**

Der Servicetechniker behebt die Störung oder trifft weitere Maßnahmen zur Erledigung Ihrer Reklamation. Nach der Garantiereparatur trägt der Servicetechniker das Datum, seine Unterschrift und in den Garantieschein ein und stempelt diesen ab.

## Erlöschen der Garantie

- fehlender Garantieschein
- bei einem eindeutig durch unsachgemäßes Anbringen und Anschließen des Gerätes verursachtem Mangel
- falls das Gerät nicht gemäß den in dieser Anleitung angeführten Anweisungen benutzt wurde
- falls die Reparatur eine Firma durchgeführt hat, die über keine Berechtigung zur Reparatur unserer Erzeugnisse verfügt
- falls am Gerät unfachmännische Änderungen oder Eingriffe in dessen Konstruktion durchgeführt wurden
- fehlendes oder beschädigtes Typenschild



**Für durch natürliche Abnutzung, Verkalkung, chemische oder elektrochemische Einflüsse entstandene Schäden am Gerät übernehmen wir keine Garantie.**

Die Funktions- und Nutzungseigenschaften des Gerätes nicht beeinflussende Änderungen der Geräteausführung behalten wir uns vor.



**Entsorgung von Altgeräten**

**Mit dem nebenstehenden Symbol gekennzeichnete Geräte gehören nicht in die Mülltonne, sie werden gesondert gesammelt und entsorgt. Die Entsorgung unterliegt den jeweiligen Gesetzen und Vorschriften.**







## Kontakt

### Adresa

---

**TATRAMAT - ohrievače vody, s.r.o.**

Hlavná 1  
058 01 Poprad  
Slovakia

### Predaj Slovensko

---

Tel. 052 7127-151  
Fax 052 7127-148  
sales@tatramat.sk

### Servis

---

Tel. 052 7127-153  
Fax 052 7127-190  
servis@tatramat.sk  
www.tatramat.sk

### Zastúpenie v Európe

---

**Česká Republika**

STIEBEL ELTRON spol. s r.o.  
K Hájiům 946  
155 00 Praha 5 - Stodůlky

Tel. 251116-180  
Fax 251116-153  
info@tatramat.cz  
www.tatramat.cz

**Poľsko**

STIEBEL ELTRON Polska Sp. z o.o.  
ul. Działkowa 2  
02-234 Warszawa

Tel. 022 60920-30  
Fax 022 60920-29  
stiebel@stiebel-eltron.pl



Omyly a technické zmeny sú vyhradené!  
Omyly a technické změny jsou vyhrazeny!  
1320

A 304661-37889-8932